

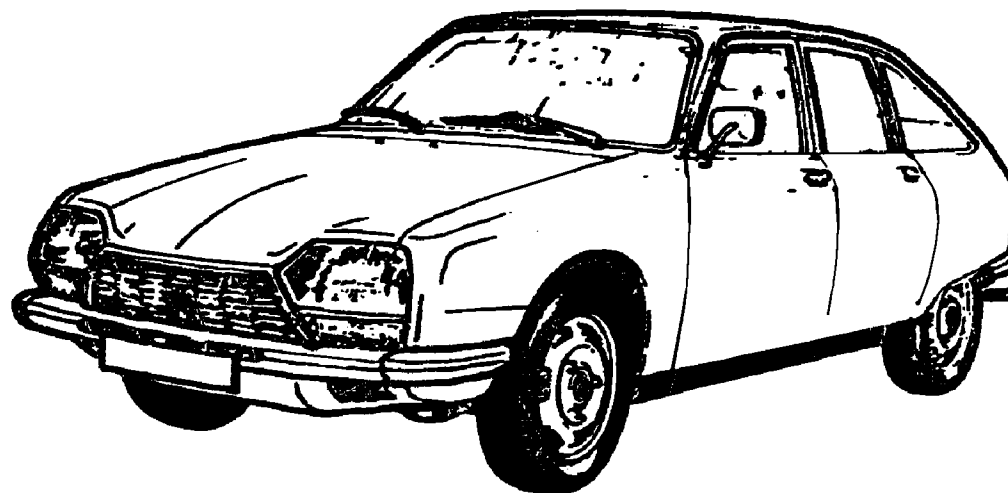
A 01

PIECES D'ORIGINE
ORIGINAL-TEILE
GENUINE PARTS
PIEZAS DE ORIGEM
RICAMBI ORIGINALI

GS

06/75 ▶ 06/80

MIC 001181
Réédition 09/84



AUTOMOBILES CITROËN
SERVICE A LA CLIENTÈLE
DÉPARTEMENT PIÈCES DE RECHANGE
GESTION COMMERCIALE

141, Bd Mac-Donald
B.P. n° 8
75922 PARIS Cedex 19



A02

A03



11R1

DESIGNATION DES TYPES DE VÉHICULES
KENNZEICHNUNG DER WAGENTYPEN
CAR TYPES DESCRIPTION
DESIGNACION DE LOS TIPOS DE VEHICULOS
DENOMINAZIONE DEI TIPI DI VETTURE

07/88

A-03 ↑

6 CV
▶ 7/77

MOTEUR «1015», 4 CYLINDRES 74 x 59 - BV : COUPLE 8 x 35
MOTOR «1015», 4 ZYL. 74 x 59 - GETRIEBE : TELLER-U. KEGELRAD 8 x 35
ENGINE «1015», 4 CYL. 74 x 59 - GEARBOX : CROWN WHEEL AND PINION 8 x 35
MOTOR «1015», 4 CILINDROS 74 x 59 - CAJA DE VELOCIDADES : GRUPO 8 x 35
MOTORE «1015», 4 CILINDRI 74 x 59 - SCATOLA CAMBIO : COPPIA CON. 8 x 35

6 CV
7/77 ▶

MOTEUR «1130», 4 CYLINDRES 74 x 65,6
MOTOR «1130», 4 ZYL. 74 x 65,6
ENGINE «1130», 4 CYL. 74 x 65,6
MOTOR «1130», 4 CILINDROS 74 x 65,6
MOTORE «1130», 4 CILINDRI 74 x 65,6

- BV COUPLE 8 x 33
- GETRIEBE : TELLER-UND KEGELRAD 8 x 33
- GEARBOX : CROWN WHEEL AND PINION 8 x 33
- C.V. : GRUPO CONICO 8 x 33
- S.C. : COPPIA CONICA 8 x 33

- BV : COUPLE 8 x 35 - GXS 4 JUNIOR
- GETRIEBE : TELLER-UND KEGELRAD 8 x 35 - GXS 4 JUNIOR
- GEARBOX : CROWN WHEEL AND PINION 8 x 35 - GXS 4 JUNIOR
- C.V. : GRUPO CONICO 8 x 35 - GXS 4 JUNIOR
- S.C. : COPPIA CONICA 8 x 35 - GXS 4 JUNIOR

7 CV

MOTEUR «1220», 6 CYLINDRES 77 x 65,6 - BV : COUPLE 8 x 33
MOTOR «1220», 4 ZYL. 77 x 65,6 - GETRIEBE : TELLER-U. KEGELRAD 8 x 33
ENGINE «1220», 4 CYL. 77 x 65,6 - GEARBOX : CROWN WHEEL AND PINION 8 x 33
MOTOR «1220», 4 CILINDROS 77 x 65,6 - CAJA DE VELOCIDADES : GRUPO CON. 8 x 33
MOTORE «1220», 4 CILINDRI 77 x 65,6 - SCATOLA CAMBIO : COPPIA CON. 8 x 33

7 CV
7/76 ▶

MOTEUR «1299», 4 CYLINDRES 79,4 x 65,6 - BV : COUPLE 8 x 33
MOTOR «1299», 4 ZYL. 79,4 x 65,6 - GETRIEBE : TELLER-U. KEGELRAD 8 x 33
ENGINE «1299», 4 CYL. 79,4 x 65,6 - GEARBOX : CROWN WHEEL AND PINION 8 x 33
MOTOR «1299», 4 CILINDROS 79,4 x 65,6 - CAJA DE VELOCIDADES :
GRUPO CONICO 8 x 33
MOTORE «1299», 4 CILINDRI 79,4 x 65,6 - SCATOLA CAMBIO : COPPIA CON. 8 x 33

EMBRAYAGE : NORMAL OU CONVERTISSEUR FERODO (EMBAUT)
KUPPLUNG : NORMAL ODER MIT FERODO-WANDLER (EMBAUT)
CLUTCH : NORMAL OR WITH FERODO CONVERTER (EMBAUT)
EMBRAGUE : NORMAL O CON CONVERTIDOR FERODO (EMBAUT)
FRIZIONE : NORMALE O A CONVERTITORE FERODO (EMBAUT)

FREINS A DISQUES SUR LES 4 ROUES
SCHEIBENBREMSEN AUF ALLE 4 RAEDER
DISC TYPE BRAKE ON THE 4 WHEELS
FRENOS DE DISCOS SOBRE LAS 4 RUEDAS
FRENI A DISCHI SULLE 4 RUOTE

DIRECTION A CRÉMAILLÈRE
ZAHNTANGENLENKUNG
RACK STEERING
DIRECCION DE CREMALLERA
STEFZO A CREMAGLIERA

SYMBOLE

COMMERCIAL

CATALOGUE
BL

GS BERLINE

GXS 4

«1015»

6 CV ▶ 7/77

«1130»

6 CV - 7/77 ▶

SPÉCIAL

CONF

GSX

JUNIOR 6 CV - «1015» ▶ 7/77

BASALTE
1220JUNIOR 6 CV - «1130» 7/77 ▶
3/78 ▶ 12/78
7 CV ▶ 8/79 (SAUF (S) J))

CLUB

CLUB

PALLAS

PA

GSX 2 (1220)

JUNIOR 7 CV ▶ 7/78

GSX 3 (1300)

JUNIOR 1300 - 7/78 ▶ 7/79

GS BREAK

BK

GXF 4

VERSION «FAMILIALE»
MODELL «FAMILIALE»
«FAMILIAL» MODEL
VERSION «FAMILIAL»
VERSIONE «FAMILIALE»

GXF 2

VERSION «COMMERCIALE»
MODELL «COMMERCIAL»
«COMMERCIAL» MODEL
VERSION «COMERCIAL»
VERSIONE «COMMERCIALE»

- AVEC PANNÉAU LATÉRAL TOLE
- OHNE SEITLICHE GLASSCHEIBEN, HINTEN
- WITH UNGLAZED LATERAL PANELS
- CON PANELES LATERALES SIN CRISTALES
- A PANNELLI LATERALI SENZA CRISTALLI

SE

VERSION : GRANDE EXPORTATION
AUSFUEHRUNG : GRANDE EXPORTATION - PO
MODEL : GRANDE EXPORTATION - PO
VERSION : GRAN EXPORTACION - PO
VERSIONE : GRAND'ESPORTAZIONE - PO

A04

A05



A05

**INDEX GÉNÉRAL : REPORTEZ-VOUS A LA VUE
ALLGEMEINER INDEX : BEZIEHEN SIE SICH AUF ABBILDUNG
GENERAL INDEX : PLEASE REFER TO VIEW
INDICE GENERAL : REFERIRSE A LA VISTA
INDICE GENERALE : REFERIRSI ALLA VEDUTA**

V01

A06

A07
↑

CODE COULEUR
FARBENVERMERKUNG
COLOUR CODIFYING
CODIGO DE COLORES
CODICE DEI COLORI

I : COLONNE CODE COULEUR INTÉRIEURE

I : VERMERKUNGSNUMMERSPALTE F. INNERE FARBE
I : CODIFYING NUMBER ROW F. INTERIOR COLOUR
I : COLUMNA CODIGO PARA COLOR INTERIOR
I : COLONNA CODICE PER COLORE INTERNO

II : COLONNE CODE COULEUR EXTÉRIEURE (AC)

II : VERMERKUNGSNUMMERSPALTE F. AUSSERE FARBE (AC)
II : CODIFYING NUMBER ROW F. EXTERIOR COLOUR (AC)
II : COLUMNA CODIGO PARA COLOR EXTERIOR (AC)
II : COLONNA CODICE PER COLORE ESTERNO (AC)

DÉSIGNATION COULEUR BEZEICHNUNG DER FARBE DESCRIPTION OF COLOUR DESIGNACION DE COLORES DENOMINAZIONE COLORE										
			ROUGE ROT RED ROJO ROSSO	200		GRIS PALOMBE TAUßENGRAU DOVE GREY GRIS PALOMA GRIGIO COLOMBELLA	610		BLANC IMPRES. «ZIG-ZAG» BLEU. WEISS M. BLAUEM ZICK-ZACK DRUCK WHITE W. BLUE ZIG-ZAGPRINT BLANCO ESTAMPA ZISZAG AZUL BIANCO STAMPAT. ZIGZAG BLU	831
CHAMOIS GEMSFARBEN CHAMOIS COLOURED COLOR DE GAMUZA COLORE DE COMOSCIO	101		BLEU-VERT BLAU-GRUEN BLUE-GREEN AZUL-VERDE BLU-VERDE	303		GRIS NOCTURNE NACHT-GRAU NIGHTLY GREY GRIS NOCTURNO GRIGIO NOTTURNO	614		BLANC IMPRES. «ZIG-ZAG» BRUN WEISS M. BRAUNEM ZICK-ZACK DRUCK WHITE W. BROWN ZIG-ZAG PRINT BLANCO ESTAMPA ZISZAG PARDA BIANCO STAMPAT.-ZIGZAG BRUNA	832
BRUN 33 BRAUN 33 BROWN 33 PARDO 33 BRUNO 33	103		BLEU FONCÉ DUNKEL-BLAU DARK-BLUE AZUL OSCURO BLU SCURO	307		NOIR SCHWARZ BLACK NEGRO NERO	700		BEIGE IMPRIMÉ BEIGE, GEDRUECKT BEIGE, PRINTED BEIGE ESTAMPADO BEIGE STAMPATO	806
MARRON KASTANIENBRAUN CHESTNUT COLOURED CASTANO MARRONE	109		BLEU BLAU BLUE AZUL BLU	317		CHANVRE HANFFARBEN HEMP COLOURED COLOR CANAMO COLORE CANAPA	809		BEIGE IMPRIMÉ BRUN BEIGE MIT BRAUNEM DRUCK BEIGE WITH BROWN PRINT BEIGE ESTAMPA PARDA BEIGE STAMPATURA BRUNA	835
TABAC TABAKFARBEN TOBACCO TABACO TABACCO	121		VERT JURA JURA-GRUEN JURA-GREEN VERDE JURA VERDE JURA	411		BEIGE TAN LOHEN BEIGE TAN BEIGE BEIGE CASCA BEIGE CONCIA	813		NOIR SCHWARZ BLACK NEGRO NERO	FXX
MARRON KASTANIENBRAUN CHESTNUT COLOURED CASTANO MARRONE	152		ORANGE ORANGE ORANGE ANARANJADO ARANCIONE	506		BLANC IMPRESSION NOIR WEISS MIT SCHWARZEM DRUCK WHITE WITH BLACK PRINT BLANCO ESTAMPA NEGRA BIANCO STAMPATURA NERA	814			
NOISETTE HALNUSSEBRAUN HAZEL AVELLANA MARRONE CHIARO	162		GRIS GRAU GREY GRIS GRIGIO	601		BEIGE FONCÉ DUNKELBEIGE DARK BEIGE BEIGE OSCURO BEIGE SCURO	823			
CARAMEL KARAMEL CAMEL CAMELO CAMELLA	193		GRIS 129 GRAU 129 GREY 129 GRIS 129 GRIGIO 129	602						

<p>1181 A-08 ↑</p>	<p>07/88 SYMBOLES UTILISÉS DANS LE TEXTE ZEICHENERKLAERUNG SYMBOLS USED IN THE TEXT LEYENDA DE LOS SIMBOLOS PROSPETTO DEI SIMBOLI 26</p>	<p>AUTO-ÉCOLE</p>	<p>AUTO-ÉCOLE FAHRSCHULE DRIVING SCHOOL AUTO-ESCUELA AUTO SCUOLA</p>	<p>BVM</p>	<p>BOITE DE VITESSES MÉCANIQUE GETRIEBE (MECHANISCHE SCHALTUNG) GEARBOX (MANUAL CONTROL) CAJA DE VELOCIDADES (MECANICA) SCATOLA CAMBIO (MECCANICA)</p>
<p>() A ADM AEI AH AMBU AR ATTREM</p>	<p>MONTAGE XT : (CH) : SUISSE MONTAGE FUER XT : (CH) : SCHWEIZ FITTING XT : (CH) : SWITZERLAND MONTAJE XT : (CH) : SUIZA MONTAGGIO XT : (CH) : SVIZZERA</p> <p>AMPERE AMPERE AMPERE AMPERIO AMPERE</p> <p>ADMISSION EINLASS INLET ADMISION ASPIRAZIONE</p> <p>ALLUMAGE ÉLECTRONIQUE INCORPORÉ EINGebaUTE ELEKTRONISCHE ZUENDUNG INCORPORATED ELECTRONIC IGNITION ENCENDIDO ELECTRONICO INCORPORADO ACCENSIONE ELETTRONICA INCORPORATA</p> <p>AMPERE HEURES AMPERE-STUNDE AMPERE HOUR AMPERIO HORA AMPERE ORA</p> <p>VERSION AMBULANCE MODEL AMBULANCE AMBULANCE MODEL VERSION AMBULANCIA VERSIONE AMRULANCE</p> <p>ARRIERE HINTEN REAR ATRAS POSTERIORE</p> <p>MONTAGE POUR ATTELAGE REMORQUE MONTAGE ANHAENGERZUGVORRICHTUNG FITTING FOR TRAILER TOWING MONTAJE DE REMOLQUE MONTAGGIO PER TRAINO</p> <p>AUTO-ÉCOLE</p>	<p>AV BK BL BLD BREAK BV BV AUTO BV 5 BVH</p>	<p>AVANT VORN FRONT DELANTE ANTERIORE</p> <p>CARROSSERIE BREAK, TOUTES VERSIONS BREAK-KAROSSERIEN, ALLE MODELLE ESTATE CAR BODY, ALL MODELS CARROCERIA BREAK, TODAS VERSIONES CARROZZERIA BREAK, TUTTE VERSIONI</p> <p>CARROSSERIE BERLINE, TOUTES VERSIONS BERLINENKAROSSERIEN, ALLE MODELLE SALOON BODY, ALL MODELS CARROCERIA BERLINA, TODAS VERSIONES CARROZZERIA BERLINA, TUTTE VERSIONI</p> <p>BERLINE BLINDÉE GEPANZERTE BERLINE ARMOURED SALOON BERLINA BLINDADA BERLINA BLINDATA</p> <p>VERSION BREAK MODELL BREAK BREAK MODEL VERSION BREAK VERSIONE BREAK</p> <p>BOITE DE VITESSES GETRIEBE GEARBOX CAJA DE VELOCIDADES SCATOLA CAMBIO</p> <p>BOITE DE VITESSES AUTOMATIQUE AUTOMATISCHE GETRIEBE AUTOMATIC GEARBOX CAJA DE VELOCIDADES AUTOMATICA SCATOLA CAMBIO AUTOMATICA</p> <p>BOITE 5 VITESSES 5-GANGGETRIEBE 5-SPEEDS GEARBOX CAJA DE 5 VELOCIDADES SCATOLA CAMBIO A 5 MARCE</p> <p>BOITE DE VITESSES HYDRAULIQUE GETRIEBE (HYDRAULISCHE SCHALTUNG) GEARBOX (HYDRAULIC CONTROL) CAJA DE VELOCIDADES (HIDRAULICA) SCATOLA CAMBIO (IDRAULICA)</p>	<p>C CAGE CAN CARBU CC COE CENT CH CHC</p>	<p>COUPLE SATZ VON 2 ZAHNRAEDERN TWO-GEAR SET GRUPO COPPIA</p> <p>ÉCROU EN CAGE KAFIGMUTTER CAGE NUT TUERCA EN CAJILLA DADO IN GABBIA</p> <p>CANNELURES NUTEN SPLINES RANURAS SCANALATURE</p> <p>MONTAGE CARBURATEUR VERGASEREINBAU CARBURETTOR EQUIPMENT MONTAJE CARBURADOR MONTAGGIO CARBURATORE</p> <p>CAOUTCHOUC GUMMI RUBBER CAUCHO GOMMA</p> <p>COMMANDE BETAETIGUNG CONTROL MANDO COMANDO</p> <p>CENTRAL MITTLER CENTRAL CENTRAL CENTRALE</p> <p>CHAUFFAGE HEIZUNG HEATING CALEFACCION RISCALDAMENTO</p> <p>VIS TETE 6 PANS CREUX INBUSSCHRAUBE SCREW WITH HEXAGON GROOVE TORNILLO CABEZA HUECA HEXAGONAL VITE A TESTA A INCAVO ESAGONALE</p>

07/88					
1181	SYMBOLES UTILISÉS DANS LE TEXTE (suite) ZEICHENERKLÄRUNG (Forts.) SYMBOLS USED IN THE TEXT (Cont.) LEYENDA DE LOS SIMBOLOS (Cont.) PROSPETTO DEI SIMBOLI (Cont.)	A-09↑	26		
CLIMAT	CLIMATISEUR KLIMAAANLAGE AIR CONDITIONER CLIMATIZADOR CLIMATIZZATORE			CR	RONDELLE CRANTÉE VERZAHNTE SCHEIBE TOOTHED WASHER ARANDELA DENTADA RONDELLA DENTATA
CLIN	VERSION CLINIQUE KLINIK-KRANKENWAGEN HOSPITAL MODEL VERSION CLINICA VERSIONE CLINICA			CU	CUIVRE KUPFER COPPER COBRE RAME
CLIP	ÉCROU A CLIPPER MUTTER ZUM EINFASSEN CLIPPING NUT TUERCA DE ABROCHAR DADO DA INCASTONARE			D	COTÉ DROIT RECHTE SEITE RIGHT HAND SIDE LADO DERECHO LATO DESTRO
CLUB	HABILLAGE «CLUB» AUSRÜSTUNG «CLUB» FITTING «CLUB» EQUIPO «CLUB» EQUIPAGGIAMENTO «CLUB»			DA	DIRECTION ASSISTÉE HYDRAULISCHE LENKUNG POWER STEERING DIRECCION ASISTIDA STERZO ASSISTITO
CO	RONDELLE «CONTACT» GERIFFELTE SCHEIBE SHAKE-PROOF WASHER ARANDELA ESTRELLADA RONDELLA STRIATA			DAD	DIRECTION A DROITE RECHTSLENKUNG RIGHT HAND STEERING DIRECCION A DERECHA GUIDA A DESTRA
COL	VIS COLONNETTE STÜTZSCHRAUBE SHOULDERED SCREW TORNILLO COLUMNILLA VITE COLONNETTA			DAG	DIRECTION A GAUCHE LINKSLENKUNG LEFT HAND STEERING DIRECCION A IZQUIERDA GUIDA A SINISTRA
COMM	VERSION COMMERCIALE MODELL COMMERCIALE COMMERCIAL MODEL VERSION COMERCIAL VERSIONE COMMERCIALE			DECAP	BERLINE DÉCAPOTABLE BERLINE MIT AUFKLAPPBAREM VERDECK CONVERTIBLE SALOON BERLINA DECAPOTABLE BERLINA APRIBILE
				DENT	DENTS OU DENTELURES ZÄHNE ODER ZACKEN TEETH OR NOTCHES DIENTES O ESTRIAS DENTI O STRIE
				DEO	DEMANDER EN OUTRE DAZU ORDER IN ADDITION PEDIR ADEMÁS RICHIEDERE INOLTRE
				DI	DIESEL DIESEL DIESEL DIESEL DIESEL
				DNA	DIRECTION
				DNA	DIRECTION NON ASSISTÉE MECHANISCHE LENKUNG MANUAL STEERING DIRECCION NON ASISTIDA STERZO NON ASSISTITO
				E	ÉPAISSEUR STÄRKE THICKNESS ESPESSOR SPESORE
				ÉCH	ÉCHAPPEMENT AUSLASS EXHAUST ESCAPE SCARICO
				ÉCO	VERSION ÉCONOMIQUE SPARMODELL ECONOMIC VERSION VERSION ECONOMICA VERSIONE ECONOMICA
				EGTEMP	ESSUIE-GLACE TEMPORISÉ SCHEIBENWISCHER M. VERZÖG. BETÄFT. WINDOW WIPER WITH DELAYED ACTION LIMPIA CRISTAL TEMPORIZADO TERGICRISTALLO TEMPORIZZATO
				ÉLAS	RONDELLE ÉLASTIQUE FEDERSCHEIBE FLEXIBLE WASHER ARANDELA ELASTICA RONDELLA ELASTICA
				EMBASS	EMBRAYAGE ASSISTÉ GEHOLFENE KUPPLUNG BOOSTER CLUTCH EMBRAGUE ASISTIDO FRIZIONE ASSISTITA
				EMBAUT	EMBRAYAGE AUTOMATIQUE AUTOMATISCHE KUPPLUNG AUTOMATIC CLUTCH EMBRAGUE AUTOMATICO FRIZIONE AUTOMATICA
				EMBCEN	EMBRAYAGE CENTRIFUGE FLIEHKRAFKUPPLUNG CENTRIFUGAL CLUTCH EMBRAGUE CENTRIFUGO FRIZIONE CENTRIFUGA
				EMBNOR	EMBRAYAGE NORMAL NORMALKUPPLUNG NORMAL CLUTCH EMBRAGUE NORMAL FRIZIONE NORMALE

1181 SYMBOLES UTILISÉS DANS LE TEXTE (Suite) ZEICHENERKLÄRUNG (Forts.) SYMBOLS USED IN THE TEXT (Cont.) LEYENDA DE LOS SIMBOLOS (Cont.) PROSPETTO DEI SIMBOLI (Cont.)		07/88	26
A-10 ↑			
ENS	ENSEMBLE SATZTEILE PARTS SET CONJUNTO INSIEME	FHC	TETE FRAISÉE A 6 PANS CREUX INBUSSCHRAUBE MIT FRAESKOPF COUNTERSUNK HEAD WITH HEX. GROOVE CABEZA AVELLANADA HUECO HEXAGONAL TESTA SVASATA A INCAVO ESAGONALE
ENT	ENTRAXE ACHSABSTAND DISTANCE BETWEEN CENTRES ENTRE EJES INTERASSE	G	COTÉ GAUCHE LINKE SEITE LEFT HAND SIDE LADO IZQUIERDO LATO SINISTRO
ESGLAR	ESSUIE-GLACE ARRIERE HINT. SCHEIBEN WISCHER REAR WINDOW WIPER LIMPIA CRISTAL TRASERO TERGICRISTALLO POSTERIORE	GA	GRANDES ADMINISTRATIONS GROSSE BEHÖRDEN GOVERNMENT SERVICES GRANDES ADMINISTRACIONES GRANDI AMMINISTRAZIONI
ESGLAV	ESSUIE-GLACE AVANT VORDERE SCHEIBENWISCHER FRONT WINDOW WIPER LIMPIA CRISTAL DELANTERO TERGICRISTALLO ANTERIORE	GE	VERSION : GRANDE EXPORTATION - PO AUSFUEHR. GRANDE EXPORTACION - PO MODEL : GRANDE EXPORTATION - PO VERSION : GRAN EXPORTACION - PO VERSIONE : GRAND'ESPORTAZIONE - PO
ESS	ESSENCE BENZIN PETROM GASOLINA BENZINA	GLACE	VERSION AVEC GLACE AUSFUEHRUNG MIT SEITLICHEN FENSTERN EQUIPMENT WITH GLAZED SIDE PANELS VERSION CON CRISTALES LATERALES VERSIONE A CRISTALLI LATERALI
EXT	EXTÉRIEUR AUSSENSEITE EXTERNAL EXTERIOR ESTERNO	GW	RONDELLE GROWER FEDERRING GROWER RING ARANDELA GROWER RONDELLA CROWER
F	LONGUEUR DE FILETAGE GEWINDELÄNGE THREADING LENGTH LONGITUD DEL ENROSCAMIENTO LUNGHEZZA FILLETTATURA	H	HAUTEUR HOEHE HEIGHT ALTURA ALTEZZA
FAMI	VERSION FAMILIALE MODELL FAMILIALE FAMILIAL MODEL VERSION FAMILIAL VERSIONE FAMILIALE	HC	VIS SANS TETE A 6 PANS CREUX INBUSSCHRAUBE OHNE KOPF HEX. GROOVE SCREW W/O HEAD TORNILLO DE HUECO HEX. SIN CABEZA VITE A INCAVO ESAG. SENZA TESTA
		HE	HEXAGONAL SECHSKANT HEXAGONAL EXAGONAL ESAGONALE
		HEF	ÉCROU AUTOFREINE SELBSTSICHERNDE MUTTER SELF LOCKING NUT TUERCA AUTOFRENADA DADO AUTOFRENATO
		HEK	ÉCROU CRÉNELÉ KRONENMUTTER CASTELLATED NUT TUERCA ALMENADA DADO A CORONA
		HEMB	ÉCROU A EMBASE MUTTER M. BREITER ANLAUFFLÄECHE NUT WITH LARGER BASE TUERCA CON BASILLA DADO A BASETTA
		HERI	ÉCROU HE AVEC RONDELLE IMPERDABLE MUTTER MIT SCHEIBE NUT WITH WASHER TUERCA CON ARANDELA IMPERDIB. DADO CON RONDELLA IMPERDIBILE
		IE	INJECTION ÉLECTRONIQUE ELEKTRONISCHE EINSPRITZUNG ELECTRONIC INJECTION INYECCION ELECTRONICA INIEZIONE ELETTRONICA
		INF	INFÉRIEUR UNTERN LOWER INFERIOR INFERIORE
		IN.ME.CO	INTERROGATION - MESURE - CONTRÔLE FRAGE - MESSEN - KONTROLLE INTERROGATION - MESURING - CHECK INTERROGACION - MEDIDA - COMPROBACION INTERROGAZIONE - MISURA - CONTROLLO
		INT	INTÉRIEUR INNEN INTERNAL INTERIOR INTERNO
		INTM	INTERMÉDIAIRE ZWISCHENGELEGEN INTERMEDIATE INTERMEDIO INTERMEDIO
		ISOTER	POUR MONTAGE ISOTHERMIQUE FÜR ISOTHERMISCHE MONTAGE FOR ISOTHERMIC EQUIPMENT PARA MONTAJE ISOTERMICO PER MONTAGGIO ISOTERMICO
		LAR	LARGEUR BREITE WIDTH ANCHURA LARGHEZZA

1181 SYMBOLES UTILISÉS DANS LE TEXTE (Suite) ZEICHENERKLAERUNG (Forts.) A-11 ↑ SYMBOLS USED IN THE TEXT (Cont.) LEYENDA DE LOS SIMBOLOS (Cont.) PROSPETTO DEI SIMBOLI (Cont.)		07/88	26
LAT	LATÉRAL SEITLICH LATERAL LATERAL LATERALE	M. AR.	MARCHE ARRIERE RUECKWAERTSGANG REVERSE MARCHA ATRAS RETROMARCIA
LEVGLAV	LEVE-GLACE AVANT (ÉLECTRIQUE) SCHEIBENHEBER, VORN (ELEKTRISCH) WINDOW WINDER, FRONT (ELECTRIC) LEVACRISTAL DELANTERO (ELECTRICO) ALZACRISTALLO ANTERIORE (ELETTRICO)	MEP	RONDELLE A MÉPLAT SCHEIBE MIT ABFASUNG WASHER WITH FLAT PART ARANDELA DE CORTE RONDELLA A TAGLIO
LEVGLAR	LEVE-GLACE ARRIERE (ELECTRIQUE) SCHEIBENHEBER, HINTEN (ELEKTRISCH) WINDOW WINDER, REAR (ELECTRIC) ELEVACRISTAL TRASERO (ELECTRICO) ALZACRISTALLO POSTERIORE (ELETTRICO)	(NC)	NOUVELLE-CALÉDONIE NEUKALEDONIEN NEW CALEDONIA NUEVA CALEDONIA NUOVA CALDONIA
LEVMAI	OUVERTURE DE MALLE ARRIERE AGRANDIE PEI VERGROESS, HECKTUEROEFFNUNG ENLARGED BOOT DOOR OPENING ABERTURA DE MALETA AGRANDADA APERTURA COF. BAULE INGRANDITA	NFT	NE FOURNISSONS PLUS NICHT MEHR LIEFERBAR NO LONGER SUPPLIED NO FABRICAMOS MAS NON PIU FORNITO
LIMOU	BERLINE LONGUE LANGE LIMOUSINE LONG SALOON BERLINA LARGA BERLINA LUNGA	OPTION	OPTION WAHLWEISE OPTIONAL OPCION OPZIONE
LON	LONGUEUR LAENGE LENGHT LONGITUD LUNGHEZZA	PA	PALLAS (PRÉSENTATION AMÉLIORÉE) PALLAS (VERBESSERTES AUSSEHEN) PALLAS (IMPROVED APPEARANCE) PALLAS (PRESENTACION MEJORADA) PALLAS (PRESENTAZIONE MIGLIORATA)
LUNCHA	LUNETTE AR. CHAUFFANTE HEIZBARE RUECKFENSTER REAR HEATED WINDOW LUNETA TRAS. TERMICA LUNOTTO POST. TERMICO	PHABAR	FEU DE BROUILLARD AR. HINTERE NEBELLEUCHTE REAR FOG LIGHT LUZ DE NIEBLA TRAS. FANALINO NEBB'A POST.
LUXE	HABILLAGE INTÉRIEUR ORDINAIRE EINFACHE INNENAUSRUESTUNG INSIDE PLAIN FITTING EQUIPO INTERIOR ORDINARIO EQUIPAGGIAMENTO INTERNO ORDINARIO	PHAREC	PHARE DE RECUL RUECKFAHRLEUCHTE BACKING LIGHT FARO DE RETROCESO FARO RETROMARCIA
		PO	ÉQUIPMENT ANTI-POUSSIÈRE AUSRUESTUNG MIT STAUBSCHUTZ DUST PROOF EQUIPMENT EQUIPO CONTROL EL POLVO EQUIPAGGIAMENTO CONTRO LA POLVERE
		PORCOU	MONTAGE PORTE COULISSANTE EINBAU SCHEIBETUER SLIDING DOOR EQUIPMENT MONTAJE PUERTA DESLIZANTE MONTAGGIO PORTIERA SLITTANTE
		PREAME	PRÉSENTATION AMÉLIORÉE VERBESSERTES AUSSEHEN IMPROVED APPEARANCE PRESENTACION MEJORADA PRESENTAZIONE MIGLIORATA
		PRÉCLI	POUR MONTAGE CLIMATISEUR FUER EINBAU EINER KLIMAAANLAGE FOR FITTING A AIR CONDITIONER PARA MONTAJE UN CLIMATIZADOR PER MONTARE UN CLIMATIZZATORE
		PT	PRESTIGE (BL LONGUE - PREAM) PRESTIGE (LANCE LIMOUSINE PREAM) PRESTIGE (LONG SALOON PREAM) PRESTIGE (LARGA BERLINA PREAM) PRESTIGE (LUNGA BERLINA PREAM)
		Q	ÉCROU CARRÉ VIERKANTMUTTER SQUARE NUT TUERCA CUADRADA DADO QUADRATO
		RAPVOL	RAPPORT VOLUMÉTRIQUE VOLUMENVERHAELTNIS VOLUME RATIO RELACION VOLUMETRICA RAPPORTO VOLUMETRICO
		REGVIT	RÉGULATION DE VITESSES GESCHWINDIGKEITSREGULIERUNG SPEED REGULATION REGULACION DE VELOCIDAD REGOLAZIONE DELLA VELOCITÀ
		REP	REPERE MARKIERUNG MARKING MARCO SEGNO
		RM	REPLACE MODELE ERSETZT DIE AUSFUEHRUNGEN REPLACES MODELS REEMPLAZA MODELOS SOSTITUISCE MODELLI
		RMP	REPLACE MODELE PRÉCÉDENT ERSETZT DIE FRÜHEREN AUSFUEHRUNGEN REPLACES PREVIOUS MODELS REEMPLAZA LOS MODELOS PRECEDENTES SOSTITUISCE I MODELLI PRECEDENTI

1181 SYMBOLES UTILISÉS DANS LE TEXTE (Suite) 07/88 ZEICHENERKLÄRUNG (Forts.) A-12 ↑ SYMBOLS USED IN THE TEXT (Cont.) LEYENDA DE LOS SIMBOLOS (Cont.) PROSPETTO DEI SIMBOLI (Cont.)					
		SPIR	SPIRES (RESSORT) WINDUNGEN (FEDER) TURNS (SPRING) ESPIRAS (MUELLE) SPIRE (MOLLA)	THRI	VIS TH AVEC RONDELLE IMPERDABLE SCHRAUBE MIT SCHEIBE SCREW WITH WASHER TORNILLO CON ARANDELA IMPERDISLE VITE CON RONDELLA IMPERDIBILE
		SUP	SUPÉRIEUR OBEN UPPER SUPERIOR SUPERIORE	TO	JOINT TORIQUE RING DICHTUNG RING SEAL JUNTA TORICA GOMMING
ROUALLE	ROUE EN ALLIAGE LÉGER RAD AUS LEICHTER LEGIERUNG LIGHT-ALLOY WHEEL RUEDA EN ALEACION LIGERA RUOTA IN LEGA LEGGERA	TA	TARAUDEUSE BELCHSCHRAUBE THREADCUTTER SCREW TERRAJANTE FILETTANTE	TOIOUV	TOIT OUVRANT SCHIEBEDACH OPENING ROOF TECHO ABRIDERO TETTO APRIBILE
RP	REPLACÉ PAR ERSETZT DURCH SUPERSEDED BY REEMPLAZADO POR SOSTITUITO DA	TCA	VIS A TÊTE CARRÉE VIERKANTKOPFSCHRAUBE SQUARE HEAD SCREW TORNILLO DE CABEZA CUADRADA VITE A TESTA QUADRATA	TOLE	VERSION SANS GLACE AUSFUEHRUNG OHNE SEITLICHE FENSTER EQUIPMENT WITH UNGLAZED SIDE PANELS VERSION SIN CRISTALES LATERALES VERSIONE SENZA CRISTALLI LATERALI
RTABOR	RHÉOSTAT DE TABLEAU DE BORD RHEOSTAT AM ARMATURENBRETT INSTRUMENT PANEL RHEOSTAT REOSTATO DE TABLERO ABORDO REOSTATO QUADRO STRUMENTAZIONE	TCB	TÊTE CYLINDRIQUE BOMBÉE GEWOELBTER ZYLINDERKOPF ROUNDED CYLINDRICAL HEAD CABEZA CILINDRICA COMBADA TESTATA CILINDRICA TONDA	TPB	VIS BOMBÉE (POELIER) SCHRAUBE M. GEWOELBTEM KOPF SCREW WITH ROUNDED HEAD TORNILLO CABEZA COMBADA VITE A TESTA TONDA
SAUF	EXCEPTÉ MIT AUSNAHME EXCEPT EXCEPTO SALVO	TCF	TÊTE CYLINDRIQUE FENDUE SPALTZYLINDERKOPF SLOTTED CYLINDRICAL HEAD CABEZA CILINDRICA HENDIDA TESTA CILINDRICA TAGLIATA	TR	TÊTE RONDE RUNDKOPF ROUND HEAD CABEZA REDONDA TESTA TONDA
SAVESC	SIEGES AV. ESCAMOTABLE AUFKLAPPBARER SITZ, VORN FRONT FOLDING SEAT ASIENTO DELANT. PLEGABLE SEDILE ANT. PLEGABILE	TF	TÊTE FRAISÉE FRAESKOPF COUNTERSUNK HEAD CABEZA AVELLANADA TESTATA SVASATA	TRANS	TRANSFORMABLE WAGEN OHNE AUFBAU TRANSFORMABLE TRANSFORMABLE TRASFORMABILE
SERT	ÉCROU A SERTIR MUTTER ZUM EINFASSEN NUT TO BE INSERTED TUERCA PARA ENCAJAR DADO DA INCASTONARE	TFB	TÊTE FRAISÉE BOMBÉE GEWOELBTER FRAESKOPF ROUNDED COUNTERSUNK HEAD CABEZA AVELLANADA COMBADA TESTATA SVASATA TONDA	TT	TOUS TYPES ALLE TYPEN ALL TYPES TODOS TIPOS TUTTI TIPI
SIECHAU	MONTAGE SIEGE CHAUFFANT ANBAU HEIZBARER SITZ EQUIPMENT WITH HEATING SEAT MONTAJE ASIENTO TERMICO MONTAGGIO SEDILE TERMICO	TH	TÊTE HEXAGONALE SCHSKANTKOPF HEXAGONAL HEAD CABEZA HEXAGONAL TESTATA ESAGONALE	V	VOLT VOLT VOLT VOLTIO VOLT
SOUO	ÉCROU SOUDABLE SCHWEISSBARER MUTTER NUT TO BE WELDED TUERCA SOLDABLE DADO SALDABILE	THEMB	VIS A EMBASE SCHRAUBE MIT BREITEM KOPF SCREW WITH LARGE HEAD TORNILLO DE BASILLA VITE A Basetta	VERAUT	VERROUILLAGE AUTOMATIQUE DES PORTES VERRIEGELUNG DER TUEREN (AUTOMATISCH) AUTOMATIC DOOR LOCKING BLOQUE AUTOMATIC PUERT.) BLOCCAGGIO AUTOM. PORTIERE

1181 A-13 ↑	<p style="text-align: right;">07/88</p> <p>SYMBOLS UTILISÉS DANS LE TEXTE (Suite) ZEICHENERKLÄRUNG (Forts.) SYMBOLS USED IN THE TEXT (Cont.) LEYENDA DE LOS SIMBOLOS (Cont.) PROSPETTO DEI SIMBOLI (Cont.)</p> <p style="text-align: right;">26</p>	▶ 2/74 2/74 ▶	<p>JUSQUE (VOIR NOTA) BIS (SIEHE ANMERKUNG) UNTIL (SEE NOTE) HASTA (VER NOTA) FINO A (VEDERE NOTA)</p> <p>DEPUIS (VOIR NOTA) AB (SIEHE ANMERKUNG) SINCE (SEE NOTE) DESDE (VER NOTA) DA (VEDERE NOTA)</p>		
<p>VOILARG</p> <p>W</p> <p>XT</p> <p>φ</p> <p>7</p> <p>1o-2o</p> <p>1o-2o</p>	<p>VOIE ÉLARGIE ERWEITERTE SPURWEITE WIDENED TREAD VIA EXTENDITA CARREGGIA A ALLARGATA</p> <p>WATT WATT WATT VATIO WATT</p> <p>MONTAGE EXPORT EXPORT AUSFUEHRUNG EXPORT FITTING MONTAJE EXPORT MONTAGGIO EXPORT</p> <p>DIAMETRE DURCHMESSER DIAMETER DIAMETRO DIAMETRO</p> <p>NOMBRE D'EXEMPLAIRES VARIABLE STUECKZAHL NACH BEDARF AS NECESSARY SEGUN NECESIDADES SECONDA RICHESTA</p> <p>PREMIERE - DEXIEME POSSIBILITE ERSTE - ZWEITE AUSFUEHRUNG FIRST - SECOND POSSIBILITY PRIMERA - SEGUNDA POSIBILIDAD PRIMA - SECONDA POSSIBILITA</p> <p>PREMIERE - DEUXIEME VITESSE ERSTER - ZWEITER GANG FIRST - SECOND GEAR PRIMERA - SEGUNDA MARCHA PRIMA - SECONDA MARCIA</p>	<p>8</p>	<p>REPERE SOULIGNÉ DANS COLONNE «1» PIECE EXISTANT EN «PIECE SPÉCIALE» EN FIN DE CHAPITRE</p> <p>UNTERSTRICHENE ZENNZIFFER IN DER «1» SPALTE : SIEHE AUCH «SPEZIALTEIL» AM ENDE DES KAPITELS</p> <p>UNDERLINED MARK - NUMBER IN «1» COLUMN : SEE «SPECIAL PART» AT THE CAPTER END</p> <p>CIFRA DE SENAL SUBRAYADA EN COLUMNA «1» VER TAMBIEN «PIEZA ESPECIAL» EN FIN DEL CAPITULO</p> <p>NUMERO DI RIFERIMENTO SOTTOLINEATO NELLA COLONNA «1» : VEDERE «PEZZO SPECIALE» FINI CAPITOLO</p> <p>NOTA : LA VALIDITÉ D'UN MONTAGE PEUT-ÊTRE INDICUÉE POUR : ANM. : DIE GULTIGKEIT EINES EINBAVES KANN ANGEZEIGT SEIN FUER : NOTE : THE VALIDITY OF A FITTING CAN BE INDICATED FOR : NOTA : LA VALIDEZ DE UN MONTAJE PUEDE SER INDICADA : NOTA : LA VALIDITA MONTAGGIO PODE ESSERE INDICATA :</p> <p>1o DATE 2o No D'ORGANISATION 2o ORGANISATIONSNUMMER 2o ORGANIZATION NUMBER 2o No DE ORGANIZACION 2o No ORGANIZZAZIONE</p> <p>- «C 25». PAR, No DE CHASSIS MIT, FAHRGESTELLNUMMER WITH, CHASSIS NUMBER CON, No DE CHASIS CON, No DI TELAIO</p> <p>- «C 35». PAR, No D'ORGANISATION PR MIT, ERSETZTEILORGANISATIONSR WITH, SPARE PART ORGANIZATION No CON, No DE ORGANIZACION P.R. CON, No ORGANIZZAZIONE P.R.</p>	<p>- EX. :</p> <p>- B.W. :</p> <p>- E.G. : 7/84 ▶ 7/85</p> <p>- EX. :</p> <p>- ES. :</p> <p>- EX. :</p> <p>- B.W. :</p> <p>- E.G. : 2793 ▶ 3157 (SAUF «C 25» - «C 35»)</p> <p>- EX. :</p> <p>- ES. :</p> <p>- EX. :</p> <p>- B.W. :</p> <p>- E.G. : 0111000 ▶</p> <p>- EX. :</p> <p>- ES. :</p> <p>- EX. :</p> <p>- B.W. :</p> <p>- E.G. : 21500 ▶ 32800</p> <p>- EX. :</p> <p>- ES. :</p>	

A14

**RÉPERTOIRE DES TABLEAUX DES VUES
ABBILDUNGENVERZEICHNISSE
VIEW TABLE REPERTORY
REPERTORIO DE LAS TABLAS DE VISTAS
REPERTORIO DELLE TAVOLE DELLE VEDUTE**

**REPORTEZ-VOUS A LA VUE
BEZIEHEN SIE SICH AUF ABBILDUNG
PLEASE REFER TO VIEW
REFERIRSE A LA VISTA
REFERIRSI ALLA VEDUTA**

B-01

1181		07/88		GROUPE											
B-01 ↑		TABLEAU DES VUES AUFSTELLUNG DER BILDER TABLE OF PICTURES TABLA DE VISTAS TABELLA DELLE VEDUTE		GRUPPE GRUPPE GROUP 1 GRUPO GRUPPO		POMPE A HUILE OELPUMPE OIL PUMP BOMBA DE ACEITE POMPA DELL'OLIO				AXES ET FOURCHETTES ACHSEN UND SCHALTGABELN SPINDLES AND FORKS EJE Y HORQUILLAS ASTE E FORCELLE					
SOUS-GROUPE UNTERGRUPPE SUBGROUP SUBGRUPO SOTTOGRUPPO		N° N° N° N°		VUE BILD PICTURE VISTA VEDUTA		CIRCUIT D'HUILE OELKREISLAUF OIL CIRCUIT CIRCUITO DE ACEITE CIRCUITO DELL'OLIO				COMMANDE DES VITESSES GANGSCHALTUNG GEAR-CHANGE CONTROL MANDO DE VELOCIDADES COMANDE MARCE					
MOTEUR MOTOR ENGINE MOTOR MOTORE		1-001-10		C-03		-		1-222-10		D-15		1-314-10		E-04 E-05 E-06	
CULASSE - COUVRE-CULASSE ZYLINDERKOPF UND ZYLINDERKOPFDECKEL CYLINDER-HEAD AND COVER CULATAS Y TAPAS TESTATE E COPERCHI		1-112-10		C-04 C-05		BOITE DE VITESSES GETRIEBE GEARBOX GEARBOX CAJA DE VELOCIDADES SCATOLA CAMBIO		1-225-10		D-14 D-13 D-12		1-314-20		E-07 E-08	
CARTER MOTEUR MOTORGEHAEUSE CYLINDER BLOCK BLOQUE MOTOR MONOBLOCCO		1-114-10		C-06 C-07 C-08		BOITE DE VITESSES - CARTER GETRIEBE - GETRIEBEGEHAEUSE GEARBOX AND HOUSING CAJA DE VELOCIDADES - CARTER SCATOLA CAMBIO - CARTER		1-033-10		D-11		1-334-21		E-09 E-10	
VILBREQUIN KURBELWELLE CRANKSHAFT CIGUENAL ALBERO MOTORE		1-121-10		C-09 C-10 C-11		BV - BOUCHONS ET FIXATION GETRIEBE - STOPFEN-BEFEST. GB - PLUGS AND SECURING CV - TAPONES Y SUJECION SC. - TAPPONI E FISSAGGIO		1-033-11		D-10 D-09		1-343-10		E-11 E-12 E-13	
DISTRIBUTION VENTILSTEUERUNG TIMING DISTRIBUCION DISTRIBUZIONE		1-122-10		C-12		BV - PIGNON ET ARBRES GETRIEBE - RITZEL UND WELLEN GEARBOX - PINIONS AND SHAFTS CAJA DE VELOCIDADES - PINONES Y ARBOLES SCATOLA CAMBIO - INGRANAGGI E ALBERI		1-033-20		D-08 D-07		1-343-20		E-14 E-15	
ARBRE A CAMES - SOUPAPES NOCKENWELLE - VENTILE CAMSHAFT - VALVE ARBOL DE LEVAS - VALVULAS ALBERO DISTRIBUZIONE - VALVOLE		1-123-10		C-13 C-14 C-15		- 1220 > 12/78 1220 - EMBAUT > 12/78 1015 > 12/78 1130 > 12/78 - 1300 > 7/78 1220 12/78 > 1130 12/78 > 1015 12/78 >		1-333-10		D-06 D-05 D-04 D-03 D-02		1-333-20		D-01 E-01 E-02 E-03	

1181 TABLEAU DES VUES 07/88 AUFSTELLUNG DER BILDER B-02 ↑ TABLE OF PICTURE TABLA DE VISTAS TABELLA DELLE VEDUTE		GROUPE GROUP 2 GROUP GRUPO		FILTRE A AIR LUFTFILTER AIR FILTER FILTRO DE AIRE FILTRO DELL'ARIA			BOBINE - BOUGIE - FAISCEAU ZUENDSPULE - ZUENDKERZEN KABELBUENDEL IGNITION COIL - SPARK PLUGS - LEAD ASSY BOBINA - BUJIAS - HAZ DE CABLES BOBINA - CANDELE - FASCIO CAVETTI		
SOUS-GROUPE UNTERGRUPPE SUBGROUP SUBGRUPO	NUMÉRO NUMMER NUMBER NUMERO	VUE BILD PICTURE VISTA VEDUTA							
TUBULURE BOITIER ADMISSION EINLASSKRUEMMER UND GEHAEUSE INLET MANIFOLD AND CASING COLECTORES Y CAJA DE ADMISION COLLETTORI E SCATOLA ASPIR. - 6 CV ▶ 7/77 - 7 CV - 6 CV 7/77 ▶	2-141-10 2-141-20	G-04 B-05 G-06 G-07	TUBULURES ÉCHAPPEMENT AUSPUFFKRUEMMER EXHAUST MANIFOLD COLECTORES ESCAPE COLLETTORI SCARICO	2-171-10 2-171-20	H-01 L-01 J-03 J-04 J-05			2-212-10	K-13 K-12
ACCELERATEUR GASHEBELGESTAENGE ACCELERATOR CONTROL MANDO DE ACELERADOR COMANDO DELL'ACCELERATORE - 6/7 CV	2-142-10 2-142-20 2-142-30	G-03 G-09 G-10 G-11 G-12 G-13 H-15 H-15	CIRCUIT ANTI-POLLUTION ENTGIFTUNGSANLAGE EXHAUST EMISSION CONTROL CIRCUITO ANTI-POLUCION CIRCUITO ANTI-POLLUZIONE	2-181-10 2-184-10 2-184-20	J-06 J-07 J-08 J-09		EMBAYAGE MÉCANIQUE KUPPLUNG, MECHANISCH CLUTCH, MECHANICAL EMBRAGUE MECANICO FRIZIONE MECCANICA	2-312-10	K-11
CARBURATEUR VERGASER CARBURETTER CARBURADOR CARBURATORE - «SOLEX» - 6 CV ▶ 7/75 - «SOLEX» - 6 CV 8/78 ▶ 7/77 - «SOLEX» - 6 CV 7/77 ▶ - «SOLEX» - 7 CV - «SOLEX» - 7 CV JUNIOR - «SOLEX» JUNIOR «1300» - «WEBER» - 6 CV ▶ 7/77 - «WEBER» - 6 CV 7/77 > - «WEBER» - 7 CV ▶ 7/75 - «WEBER» - 7 CV 7/75 ▶ - «WEBER» - 7 CV JUNIOR 7/75 ▶ - «WEBER» - JUNIOR «1300»	2-143-10 2-143-11 2-143-12 2-143-15 2-143-20 2-143-20 2-143-50 2-143-51 2-143-50 2-143-50-A 2-143-70 2-143-80	H-14 H-13 H-12 H-11 H-10 H-09 H-08 H-07 H-06 H-05 H-04 H-03 H-02	POMPE A AIR - COURROIE LUFTPUMPE - RIEMEN AIR PUMP - BELT BOMBA DE AIRE - CORREA POMPA DELL'ARIA - CINGHIA	2-184-30 2-184-31	J-10 J-11 J-12		CIRCUIT D'HUILE CONVERTISSEUR OELKREISLAUF DES DREHMOMENT WANDLEMS CONVERTER OIL CIRCUIT CIRCUITO DE ACEITE DE CONVERTIDOR CIRCUITO DELL'OLIO PER CONVERTITORE	2-322-20	K-07 K-06
			CIRCUIT DE POMPE A AIR LUFTLEITUNGEN AIR PUMP CIRCUIT CIRCUITO BOMBA AIRE CIRCUITO POMPA DELL'ARIA	2-184-30	J-10		COURROIE - FIXAT. ALTERNATEUR RIEMEN - BEFEST. DER LIMA BELT - ALTERNATOR SECURING CORREA - SUJECION DE ALTERN. CINGHIA - FISSAGGIO ALTERN.	2-532-10	K-05 K-04
			CIRCUIT DE RECYCLAGE ET DÉPRESSION ENTLUEFTUNGSLEITUNGEN GAS RECOVERY CIRCUIT CIRCUITO RECUPER. GAS CIRCUITO RICUPER. GAS	2-211-10 2-211-20	J-13 J-14 J-15 K-15 K-14		ALTERNATEUR LICHTMASCHINE ALTERNATOR ALTERNADOR ALTERNATORE - «DUCELLIER» - «DUCELLIER» - XT - RÉGULATEUR INCORPORÉ - «PARIS-RHONE» - RÉGULATEUR INCORPORÉ - «SEV-MARCHAL» - «FEMSA» - RÉGULATEUR INCORPORÉ	2-532-20 2-532-21 2-532-22 2-532-30 2-532-31 2-532-40 2-532-50 2-532-60	K-03 K-02 K-01 L-01 L-02 L-03 L-04 L-05 L-06 L-07 L-08 L-09 L-10 L-11 L-12

1181		07/88		GROUPE	
B-03 ↑		TABLEAU DES VUES		GROUP	
		AUFSTELLUNG DER BILDER		GROUP 2	
		TABLE OF PICTURE		GRUPO	
		TABLA DE VISTAS		GRUPPO	
		TABELLA DELLE VEDUTE		GRUPPO	
SOUS-GROUPE		NUMÉRO		VUE	
UNTERGRUPPE		NUMMER		BILD	
SUBGROUP		NUMBER		PICTURE	
SUBGRUPO		NUMERO		VISTA	
SOTTOGRUPPO		NUMERO		VEDUTA	
DÉMARREUR					
ANLASSER					
STARTER MOTOR					
ARRANCADOR					
MOTORINO D'AVVIAMENTO					
- «DUCELLIER» ▶ 2/78		2-533-10		L-13 L-14	
- «DUCELLIER» 2/78 ▶ 10/78		2-533-11		L-15	
- «DUCELLIER» XT		2-533-12		M-15	
- «PARIS-RHONE» ▶ 11/78		2-533-20		M-14	
- «PARIS-RHONE» 11/78 ▶		2-533-21		M-13	
- «FEMSA»		2-533-30		M-12 M-11	

1181		07/88	GROUPE							
9-04 ↑			GROUP	3						
TABLEAU DES VUES AUFSTELLUNG DER BILDER TABLE OF PICTURE TABLA DE VISTAS TABELLA DELLE VEDUTE			GRUPO							
SOUS-GROUPE UNTERGRUPPE SUBGROUP SUBGRUPPO SOTTOGRUPPO	NUMÉRO NUMMEN NUMBER NUMERO NUMERO	VUE BILO PICTURE VISTA VEDUTA								
POMPE HYDRAULIQUE HOCHDRUCKPUMPE HYDRAULIC PUMP BOMBA HIDRAULICA POMPA IDRAULICA	3-391-10	N-04 N-05	CANALISATIONS - FREIN BREMSLEITUNGEN BRAKE - PIPING CANALIZACION CANALIZZAZIONI - FRENO - SAUF (D) (A) (I) ▶ 7/76 - SAUF (D) (A) (I) 7/76 ▶ - (AUS) DAD		3-394-20 3-394-20-A 3-394-21	P-14 P-13 P-12 P-11	UNIT D'ESSIEU ARRIERE - BRAS RADAUFHAENGUNG - SCHWINGARME, HINTEN AXLE ASSY AND ARMS, REAR CONJUNTO DE EJE TRASERO - BRAZOS COMPLESSIVO ASSALE POSTERIORE BRACCI		3-422-10	Q-02 Q-03
CONJONCTEUR - ACCUMULATEUR DRUCKREGLER - HAUPTDRUCKSPEICHER PRESSURE REGULATOR - ACCUMULATOR CONJUNTOR - ACUMULADOR CONGIUNTORE - ACCUMULATORE	3-391-20	N-06 N-07	CANALISATIONS DE RETOUR RUECKLAUFLEITUNGEN RETURN PIPINGS CANALIZACIONES DE RETORNO CANALIZZAZIONI DI RITORNO		3-394-30	P-10 P-09	MOYEURS ARRIERE - DISQUE DE FREIN RADNABE UND BREMSSCHEIBEN, HINTEN HUBS AND BRAKE DISCS, REAR NUCLEOS Y DISCOS DE FRENOS TRASEROS MOZZI E DISCHI FRENI POSTERIORI		3-426-10	Q-04
VANNE DE SECURITE SICHERHEITSSCHIEBER SAFETY VALVE VALVULA DE SEGURIDAD VALVOLA DI SICUREZZA	3-392-10	N-08	FIXATIONS - PROTECTIONS DE CANALISATIONS BEFESTIGUNG UND ABSCHIRMUNG DER LEITUNGEN FIXING AND PROTECTION FOR PIPINGS FIJACION Y PROTECCION DE TUBERIA FISSAGGIO PROTEZIONE DELLE CANALIZZAZIONI		3-394-40	P-08 P-07 P-06	CYLINDRES DE SUSPENSION AVANT FEDERZYLINDER, VORN SUSPENSION CYLINDERS, FRONT CILINDROS DE SUSPENSION DELANTERA CILINDRI DI SOSPENSIONE ANTERIORE		3-434-10	Q-05
ACCUMULATEUR DE FREIN BREMSDRUCKSPEICHER BRAKE ACCUMULATOR ACUMULADOR DE FRENO ACCUMULATORE DEL FRENO	3-392-20	N-09	UNIT D'ESSIEU AVANT RADAUFHAENGUNG - VORN AXLE ASSY, FRONT CONJUNTO DE EJE DELANTERO COMPLESSIVO ASSALE ANTERIORE		3-412-10	P-05	CYLINDRES DE SUSPENSION ARRIERE FEDERZYLINDER, HINTEN SUSPENSION CYLINDERS, REAR CILINDROS DE SUSPENSION TRAS. CILINDRI DI SOSPENSIONE POSTER.		3-434-20	Q-06
RESERVOIR HYDRAULIQUE HYDRAULIKBEHAELTER HYDRAULIC FLUID TANK DEPOSITO HIDRAULICO SERBATOIO IDRAULICO	3-393-10	N-10 N-11	BRAS AVANT - BUTEE VORD. SCHWINGUNGSARM FRONT ARM - STOP BRAZO DELANT. - TOPE BRACCIO ANT. - REGGISPINTA		3-412-20	P-04 P-03	CORRECTEUR DE HAUTEUR ET COMMANDE HOEHENKORREKTOR MIT BETAETIGUNG HEIGHT CORRECTORS AND CONTROL CORRECTORES DE ALTURA Y MANDO CORRETTORI DELL'ALTEZZA E COMANDO		3-435-10	Q-07 Q-08
CANALISATIONS - ALIMENTATION SUSPENSION LEITUNGEN - FEDERUNG - ZUFUHR SUPPLY - PIPING - SUSPENSION CANALIZACIONES - ALIMENTACION SUSPENSION CANALIZZAZIONI - ALIMENTAZIONE SOSPENSIONE - SAUF (D) (A) (I) ▶ 7/76 - SAUF (D) (A) (I) 7/76 ▶ - (AUS) DAD	3-394-10 3-394-10-A 3-394-11	N-12 N-13 N-14 N-15 P-15	PIVOTS - MOYEURS AVANT RADNABE, VORN PIVOTS AND HUBS, FRONT PIVOTES Y NUCLEOS DELANTEROS PIVOTS E MOZZI ANTERIORI		3-413-10	P-02	BARRES ANTI-ROULIS AV. ET AR. STABILISATOR, VORN UND HINTEN ANTI-ROLL BARS BARRAS ESTABILIZADORAS BARRE ANTIRULLIO		3-435-20	Q-09 Q-10
			ROUES - ENJOLIVEURS RAEDER - RADZIERKAPPEN WHEELS AND EMBELLISHERS RUEDAS - EMBELLECEDORES RUOTE - COPPE COPRIMOZZI		3-416-10	P-01 Q-01				

1181		07/88		GROUPE	
B-05 ↑		TABLEAU DES VUES AUFSTELLUNG DER BILDER TABLE OF PICTURE TABLA DE VISTAS TABELLA DELLE VEDUTE		GROUP GROUP GROUP 3 GRUPO GRUPPO	
SOUS-GROUPE UNTERGRUPPE SUBGROUP SUBGRUPO SOTTOGRUPPO		NUMÉRO NUMMER NUMBER NUMERO NUMERO	VUE BILD PICTURE VISTA VEDUTA		
COMMANDE DE HAUTEUR HOEHENVERSTELLUNG MANUAL HEIGHT CONTROL MANDO DE ALTURA COMANDO DELL'ALTEZZA -		3-437-10	Q-11 Q-12		
VOLANT DE DIRECTION - ANTIVOL LENKRAD - DIEBSTAHLSICHERUNG STEERING WHEEL - ANTITHEFT DEVICE VOLANTE DE DIRECCION - ANTIRROSO VOLANTE DELLO STERZO - ANTIFURTO -		3-441-10	Q-13 Q-14		
CARTER DE DIRECTION - BARRES LENKGEKAEUSE MIT SPURSTANGEN STEERING HOUSING AND RODS CARTER DE DIRECCION Y BARRAS SCATOLA DELLO STERZO E BARRE -		3-442-10	Q-15 R-15		

1181 TABLEAU DES VUES 07/88 AUFSTELLUNG DER BILDER TABLE OF PICTURE TABLA DE VISTAS TABELLA DELLE VEDUTE		GROUPE GROUP GROUP 4 GRUPO GRUPPO		FREINS AVANT VORDERE BREMSEN FRONT BRAKES FRENOS DELANTEROS FRENI ANTERIORI					
SOUS-GROUPE UNTERGRUPPE SUBGROUP SUBGRUPO SOTTOGRUPPO	NUMÉRO NUMMER NUMBER NUMERO NUMERO	VUE BILD PICTURE VISTA VEDUTA	FREINS ARRIERE HINTERE BREMSEN REAR BRAKES FRENOS TRASEROS FRENI POSTERIORI						
			DOSEUR DE FREIN BREMSVENTIL BRAKE CONTROL VALVE DOSIFICADOR DE FRENO DOSATORE FRENO		4-451-10	S-11 S-12			
PÉDALIER - FREIN - DÉBRAYAGE PEDALWERK - BREMSE - KUPPLUNG PEDAL GEAR - BRAKE - CLUTCH SOPORTE PEDALES - FRENO - EMBRAGUE PEDALIERA - FRENO - FRIZIONE - DAB (SAUF EMBAUT)	4-314-10	S-03 S-04	-		4-451-20	S-13 S-14			
PÉDALIER FREIN BREMSPEDALWERK BRAKE PEDAL GEAR SOPORTE PEDAL FRENO PEDAGLIERA FRENO - (EMBAUT) DAB TT - DAD	4-314-20	S-05	FREIN A MAIN - TIRETTE FESTSTELLBREMSE - HANDGRIFF HANDBRAKE - HANDLE FRENO DE MANO - TIRADOR FRENI A MANO - TIRANTE		4-453-10	S-15 T-15			
PÉDALIER DÉBRAYAGE KUPPLUNGSPEDALWERK CLUTCH PEDAL GEAR SOPORTE PEDAL EMBRAGUE PEDAGLIERA FRIZIONE - DAD	4-314-30	S-06 S-07	-		4-454-10	T-14			
TRANSMISSIONS - ARBRES DE DIFFÉRENTIEL GELENKWELLE - DIFFERENTIAL- WELLEN DRIVESHAFTS - DIFFERENTIAL SHAFTS TRANSMISION - ARBOL DE DIFERENCIAL TRASMISIONE - ALBERO DIFFERENZIALE	4-373-10	S-08 S-09	FREIN A MAIN - LEVIERS - CABLES FESTSTELLBREMSE - HEBEL UND SEILZUG HANDBRAKE - LEVERS AND CABLES FRENO DE MANO - PALANCAS Y CABLES FRENI A MANO - LEVE E CAVI		4-454-20	T-13 T-12			
LIMITEUR DE PRESSION FREIN BREMSDRUCKBEGRENZER BRAKE PRESSURE LIMITER LIMITADOR DE PRESSION FRENO LIMITATORE PRESSIONE FRENO - (AUS) - DAD	4-392-10	S-10	-						

1181 TABEAU DES VUES 07/88 AUFSTELLUNG DER BILDER TABLE OF PICTURE TABLA DE VISTAS TABELLA DELLE VEDUTE		GROUPE GROUP GROUP 5 GRUPO GRUPPO	
SOUS-GROUPE UNTERGRUPPE SUBGROUP SUBGRUPO SOTTOGRUPPO	NUMÉRO NUMMER NUMBER NUMERO NUMERO	VUE BILD PICTURE VISTA VEDUTA	
AVERTISSEUR SIGNALHORN HORN BOCINA AVVERTITORE ACUSTICO -	5-571-10	F-01	
RELAIS - MANO-CONTACT - FUSIBLES RELAIS - DRUCKSCHALTER - SICHERUNGEN RELAY - PRESSURE SWITCHES - FUSES RELES - MANOCONTACTOS - FUSIBLES RELEMANOCONTATTI - FUSIBILI -	5-614-10	F-02 F-03 F-04	
SONDE DE TEMPÉRATURE TEMPERATUR FUEHLER TEMPERATION SENSOR SONDA DE TEMPERAT. SONDA TEMPERATURA - XT	5-614-20	F-05	
CONTACTEUR DE DÉBRAYAGE KUPPLUNGSSCHALTER CLUTCH SWITCH CONTACTOR DE DESEMBRAGUE CONTATTORE DI DISINNESTO - EMBAUT	5-614-30	F-06	
POSTE RADIO RADIOGERAET RADIO SET RADIORRECEPTOR POSTO RADIO - BLAUPUNKT ▶ 7/75	5-653-10	F-07 F-08	
ANTERNE - HAUT-PARLEUR ANTERNE - LAUTSPRECHER AERIAL - LOUDSPEAKER ANTENNA - ALTAVOZ ANTENNA - ALTOPARIANTE - 7/75 ▶	5-653-10-A	F-09 F-10	

1181 TABLEAU DES VUES 07/88 AUFSTELLUNG DER BILDER TABLE OF PICTURE TABLA DE VISTAS TABELLA DELLE VEDUTE		GROUPE GROUP GROUP 6 GRUPO GRUPPO		ECHAPPEMENT AUSPUFFANLAGE EXHAUST ESCAPE SCARICO			COMMANDES CHAUFFAGE ET AÉRATION BETAETIGUNG F. HEIZUNG UND LUEFTUNG HEATING AND VENTILATION CONTROLS MANDO DE CALEFACCION Y DE AERACION COMANDO RISCALDAMENTO E AERAZIONE		
SOUS-GROUPE UNTERGRUPPE SUBGROUP SUBGRUPO SOTTOGRUPPO	NUMÉRO NUMMER NUMBER NUMERO NUMERO	VUE BILD PICTURE VISTA VEDUTA							
				REFROIDISSEMENT MOTEUR MOTORKUEHLUNG ENGINE COOLING REFRIGERACION DEL MOTOR RAFFREDDAMENTO DEL MOTORE	6-182-10	G-12 G-13 G-14			
				-- «JAPON» -- «JAPON»	6-182-20 6-182-30	G-15 H-15 H-14			
SUSPENSION MOTEUR AVANT MOTORAUFGHAENGUNG, VORN ENGINE SUSPENSION, FRONT SUSPENSION DELANTERA DE MOTOR SOSPENSIONE ANTERIORE DEL MOTORE	6-133-10	G-03			6-242-10	H-13 H-12 H-11 H-10	CHAUFFAGE -20° C HEIZUNG -20° C HEATING -20° C CALEFACCION -20° C RISCALDAMENTO -20° C	6-642-30	J-03 J-04
CANALISATION ESSENCE KRAFTSTOFFLEITUNG FUEL PIPING CANALIZACION DE GASOLINA CANALIZZAZIONE BENZINA	6-173-10	G-04 G-05 G-06		PARE-CHOC AV. ET PLAQUE DE POLICE STOSSSTANGE, VORN - KENNZEICHEN BUMPER, FRONT - NUMBER PLATE PARACHOQUES DELANTEROS - PLACA DE MATRICULA PARAURTI ANTERIORE - PORTATARGA	6-242-20		GROUPE DE CHAUFFAGE -20° C HEIZELEMENT F. HEIZUNG -20° C HEATER UNIT FOR HEATING -20° C GRUPO DE CALEFACCION -20° C GRUPPO DI RISCALDAMENTO -20° C	6-642-40	J-05 J-06
RÉSERVOIR D'ESSENCE - RHÉOSTAT DE JAUGE KRAFTSTOFFBEHAELTER UND MESSRHÉOSTAT FUEL TANK AND GAUGE UNIT DEPOSITO DE GASOLINA REOSTATO DE CABIDA SERBATOIO BENZINA REOSTATO INDICATORE	6-175-10	G-07 G-08 G-09		PARE-CHOC ARRIERE STOSSSTANGE, HINTEN BUMPER, REAR PARACHOQUES TRASEROS PARAURTI POSTERIORE	6-515-10	H-09 H-08	AÉRATION LUEFTUNG VENTILATION AIREACION AERAZIONE	6-642-50	J-07 J-08 J-09
ANTI-POLLUTION RÉSERVOIR D'ESSENCE (J) ENTGIFTUNGSANLAGE AM KRAFTSTOFFBEHAELTER (J) EVAPORATIVE LOSS CONTROL (J) ANTI-POLUCION SOBRE DEPOSITO DE GASOLINA (J) ANTI-POLLUZIONE SUL SERBATOIO BENZINA (J)	6-175-20	G-10 G-11		PRISE DE CHAUFFAGE HEIZUNGSANSCHLUSS HEATING INTAKE TOMA DE CALEFACCION PRESA RISCALDAMENTO	6-515-20	H-07 H-06		6-643-10	J-10
				CHAUFFAGE - AÉRATION HEIZUNG UND LUEFTUNG HEATING AND VENTILATION CALEFACCION - AIREACION RISCALDAMENTO - AERAZIONE	6-542-10	H-05 H-04 H-03			
					6-542-20	H-02 H-01 J-01 J-02			

1181 TABLEAU DES VUES 07/88 B-10 ↑ AUFSTELLUNG DER BILDER TABLE OF PICTURE TABLA DE VISTAS TABELLA DELLE VEDUTE		GROUPE GROUP GROUP 7 GRUPO GRUPPO		TOIT OUVRANT SCHIEBEDACH SLIDING ROOF TECHO ABRIDERO TETTO APRIBILE			ENJOLIVEMENT-POIGNÉE MONTOIRE VERZIERUNG - HALTEGRIFFE EMBELLISHMENT -- MOUNTING HANDLES REMATE - MANECILLAS DE APEAMIENTO ABBELLIMENTO - MANIGLIE D'APPIGLIA		
SOUS-GROUPE UNTERGRUPPE SUBGROUP SUBGRUPO SOTTOGRUPPO		NUMERO NUMBER NUMERO NUMERO	VUE BILD PICTURE VISTA VEDUTA	PORTES TUEREN DOORS PUERTAS PORTIERE					
CARROSSERIE KAROSSERIE BODY CARROCERIA CARROZZERIA - BL		7-608-10	K-03 K-04 K-05	- AV	7-825-10	M-03 M-04 M-05		7-854-10	N-04 N-03
- GXF 4		7-608-20	K-06 K-07	- AR	7-841-10	M-06 M-07 M-08	ENJOLIVEMENT EXTERIEUR AEUSSERE VERZIEHRUNG EXTERNAL EMBELLISHMENT EMBELLECIMIENTO EXTERIOR ABBELLIMENTO ESTERNO	7-854-20	N-02
- GXF 2 TOLE		7-608-30	K-08 K-09 K-10		7-842-10	M-11 M-12			
- GXF 2 GLACE (DK)		7-608-40	K-11 K-12 K-13	RÉTROVISEUR A COMMANDE RUECKBLICKSPIEGEL M. BET. REAR VIEW MIRROR W. CONTROL RETROVISOR CON MANDO RETROVISORE CON COMANDO	7-841-11	M-09 M-10	PLANCHE DE BORD ARMATURENBRETT FACIA PANEL PLANCHA DE ABORDO CRUSCOTTO	7-856-10	N-01 P-01 P-02 P-03 P-04
TOLES DE PROTECTION BLECHABSCHIRMUNGEN PROTECTION PANELS CHAPAS DE PROTECCION LAMIERE PROTEZIONE - PD		7-608-50	K-14	PORTE DE COFFRE HECKKLAPPE BOOT DOOR PUERTA DE MALETA PORTELLO COFANO BAULE - BL	7-844-10	M-13 M-14 M-15	SERRURES PORTES LATÉRALES SCHLOESSER FUER SEITENTUEREN LOCKS FOR LATERAL DOORS CERRADURAS DE PUERTAS LATER. SERRATURE PER PORTIERE	7-861-10	P-05 P-06 P-07
UNIT AVANT VORDERE WAGENKASTENEINHEIT BODY FRONT UNIT UNIDAD DELANTERA CORPO ANT. SCOCCA		7-741-10	K-15 L-15	- BK	7-844-20	N-15 N-14	SERRURE PORTE DE COFFRE SCHLOSS FUER HECKKLAPPE LOCK FOR BOOT DOOR CERRADURA DE PUERTA MALETA SERRATURA PER PORTELLO POST.	7-861-20	P-08 P-09
PLANCHER ARRIERE HINTERES BODENBLECH REAR FLOOR PISO TRASERO PIANALE POST.		7-742-10 7-744-10	L-14 L-13 L-12 L-11	AILES AVANT VORDERE KOTFLUEGEL FRONT WINGS ALETAS DELANTERAS PARAFANGHI ANTERIORI	7-851-10	M-13 N-12	GLACE DE PARE-BRISE - CUSTODE LUNETTE - ENJOLIVEUR BL WINDSCHUTZSCHEIBE, SEITENFENSTER, HECKFENSTER UND ZIERLEISTEN GLASSES F. WINDSCREEN, SIDE PANELS, REAR WINDOW AND EMBELLISHER	7-961-10 7-961-20	P-10 P-11 P-12 P-13
PANNEAUX DE COTÉ SEITENVERSCHALUNG SIDE PANELS PANELES LATERALES PANNELLI LATERALI - BL		7-821-10	L-10 L-09 L-08	CAPOT MOTORHAUSE BONNET CAPO COFANO MOTORE	7-852-10	N-11 N-10 N-09	CRIST. DE PARABR. DE PANELES LAT. DE LUNETTA Y EMBELLEC. CRIST. PER PARAB. PER PANNELLI LAT., PER LUNOTTO E MODANAT. - BL - GXF 4	7-961-10 7-961-20	P-10 P-11 P-12 P-13
- GXF 4		7-821-20	L-07 L-06 L-05	TOLE D'HABILLAGE AVANT - CALANDRE VORDERE VERKLEIDUNGSBLECH UND KUEHLERGRILL FRONT PANEL AND GRILLE CHAPA DELANTERA Y CALANDA LAMIERA RIVEST. E CALANDA	7-853-10	M-08 M-07	GLACES DE CUSTODE SEITENFENSTER SIDE WINDOWS CRISTALES DE CUSTODIA CRISTALLI PER CUSTODIA	7-961-30	P-14
- GXF 2 TOLE		7-821-30	L-04 L-03 L-02				GLACES DE PORTES GLASSCHEIBE AN TUEREN GLASSES FOR DOORS CRISTALES DE PUERTAS CRISTALLI PER PORTIERE	7-961-40 7-961-50	P-15 Q-15 Q-14 Q-13 Q-12
- GXF 2 GLACE (DK)		7-821-40	L-01 M-01 M-02	CONSOLE CENTRALE MITTLERE KONSOLE CENTRAL CONSOLE CONSOLA CENTRAL MENSOLA CENTRALE	7-853-20	M-06 M-05			

1181 TABLEAU DES VUES 07/88 AUFSTELLUNG DER BILDER TABLE OF PICTURE T. ABLA DE VISTAS TABELLA DELLE VEDUTE		GROUPE GROUP GROUP 8 GRUPO GRUPPO							
SOUS-GROUPE UNTERGRUPPE SUBGROUP SUBGRUPO SOTTOGRUPPO	NUMÉRO NUMMER NUMBER NUMERO	VUE BILD PICTURE VISTA VEDUTA							
PARE-SOLEIL - RÉTROVISEUR INT. SONNENBLLENDE-RUECKBLICKSPIEG. SUN VISOR-DRIVING MIRROR INNER PARASOL-RETROVISOR INTERIOR PARASOLE-RETROVISORE INTERNO	8-554-10	B-04 B-05 B-06	SIEGES AVANT COMPLETS VORDERE SITZE - KOMPLETT FRONT SEATS - COMPLETE ASIENTOS DELANT. COMPLETOS SEDILI ANTERIORI - COMPLETI - CONF - CLUB - JUNIOR PA ▶ 7/76 - CONF - CLUB - JUNIOR PA 7/76 ▶	8-922-40 8-922-40-A	C-10 C-09	- COMPLETE - KOMPLETT - COMPLETE - COMPLETA - COMPLETO - BK ▶ 7/76 - BK 7/76 ▶	8-932-70 8-932-70-A	D-12 D-13 D-14	
CEINTURES DE SÉCURITÉ SICHERHEITSGURTE SAFETY BELTS CINTURONES DE SEGURIDAD CINTURE DI SICUREZZA	8-616-10 8-616-11	B-07 B-08 B-09	BANQUETTE AR. FIXE - ARMATURE HINT. SITZBANK, FESTST. - ARMATUR REAR FIXED BENCH SEAT - FRAME BANQUETA TRAS. FIJA - ARMADURA SEDILE POST. FISSO - ARMATURA - CONF - JUNIOR - CLUB - PALLAS	8-932-10 8-932-11	C-18 C-67 C-16 C-05	SIEGES AV. - REPOSE-TETE VORDERE SITZE - KOPFSTUETZE FRONT SEATS - HEAD REST ASIENTOS DELANT. - APOYACABEZA SEDILI ANTER. - APPOGGIATESTA - ▶ 7/76 - 7/76 ▶	8-941-10 8-941-10-A	D-15 E-15	
- OPTION 7/76 ▶			BANQUETTE AR. FIXE - GARNITURE HINT. SITZBANK, FESTST. - BEZUEGE REAR FIXED BENCH SEAT - TRIMS BANQUETA TRAS. FIJA - GUARNEC. SEDILE POST. FISSO - RIVESTIMENTO	8-932-20	C-04	INSONORISATION TABLIER GERAEUSCHDAEMPUNG D. SPRITZ. DASH SOUND-PROOFING INSONORIZACION DE SALPICADERO INSONORIZAZIONE CAPPA	8-981-10	E-14 E-13	
SUPPORT DE ROUE - OUTILLAGE HALTERUNG F. RAD - VERKZEUGE TOOLS - WHEEL BRACKET UTILLAGE - SOPORTE DE RUEDA SUPPORTO PER RUOTA - ATTREZZI	8-822-10	B-10	BANQUETTE AR. FIXE - MATELAS. SITZBANK, FESTST. - POLSTERUNG REAR FIXED BENCH SEAT - PADDING BANQUETA TRAS. FIJA - RELLENO SEDILE POST. FISSO - IMBOTTITURA	8-932-30 8-932-30-A 8-932-31 8-932-31-A	C-03 C-02 C-01 D-01 D-02	INSONORISATION TAPIS GERAEUSCHDAEMPUNG - BODENMATTEN SOUND-PROOFING AND CARPETS INSONORIZACION Y ALFOMBRAS INSONORIZAZIONE E TAPPETI	8-911-20 8-911-20-A	E-12 E-11 E-10 E-09	
SIEGES AVANT - ARMATURE VORDERE SITZE - ARMATUREN FRONT SEATS - FRAMES ASIENTOS DELANT. - ARMADURAS SEDILI ANTERIORI - ARMATURE	8-922-10	B-11 B-12	BANQUETTE AR. FIXE - GARNITURE HINT. SITZBANK, FESTST. - BEZUEGE REAR FIXED BENCH SEAT - TRIMS BANQUETA TRAS. FIJA - GUARNEC. SEDILE POST. FISSO - RIVESTIMENTO	8-932-40 8-932-40-A	D-03 D-04 D-05	GARNITURE AR. - LONGERON HINT. BEZUGE - LAENGSTR. REAR AND CROSSM. - TRIMMING GUARNECIDOS TRAS. - LARG. RIVESTIMENTI POST. - LONGH.	8-981-20-B	E-08 E-07 E-06	
SIEGES AVANT - MATELASSURES VORDERE SITZE - POLSTERUNG FRONT SEATS - PADDING ASIENTOS DELANT. - RELLENOS SEDILI ANTERIORI - IMBOTTITURE	8-922-20	B-13	BANQUETTE AR. FIXE COMPLETE HINT. SITZBANK, FESTST. - KOMPLETT REAR FIXED BENCH SEAT, COMPL. BANQUETA TRAS. FIJA COMPLETE SEDILE POST. FISSO COMPLETE - CONF - JUNIOR - CLUB - PA ▶ 7/76 - CONF - JUNIOR - CLUB - PA 7/76 ▶	8-932-50	D-06 D-07 D-08	GARNITURES INT. DE CAISSE INNERE KAROSSERIEGARNITUREN BODY INNER TRIMMING GUARNECIDO INT. DE CAJA RIVESTIMENTO INT. PER SCOCCA - SAUF PA - PA	8-982-10 8-982-11	E-05 E-04 E-03 E-02 E-01	
SIEGES AVANT - MATELASSURES VORDERE SITZE - POLSTERUNG FRONT SEATS - PADDING ASIENTOS DELANT. - RELLENOS SEDILI ANTERIORI - IMBOTTITURE	8-922-20	B-13	BANQUETTE AR. RABATTABLE HINT. SITZBANK - UMKLAPPBAR REAR FOLDING DOWN BENCH SEAT BANQUETA TRAS. PLEGABLE SEDILE POST. RIBALTABILE	8-932-50	D-06 D-07 D-08	GARNITURE DE PAVILLON DACHBEZUEGE ROOF TRIMMING GUARNECIDO DEL TECHO RIVESTIMENTO PER TETTO	8-982-20	F-01 F-02	
SIEGES AVANT - GARNITURE VORDERE SITZE - BEZUEGE FRONT SEATS - TRIMS ASIENTOS DELANT. - GUARNECIDOS SEDILI ANTERIORI - RIVESTIMENTI	8-922-30 8-922-30-A 8-922-30-B 8-922-30-C	B-14 B-15 C-15 C-14 C-13 C-12 C-11	- ARMATURE - MATELASSURE - ARMATUR - POLSTERUNG - FRAME - PADDING - ARMADURA - RELLENO - ARMATURA - IMBOTTITURA - BK - GARNITURE - BEZUGE - TRIMMING - GUARNECIDO - RIVESTIMENTO	8-932-60 8-932-60-A	D-09 D-10 D-11	- TOIT OUVRANT - SCHIEBEDACH - OPENING ROOF - TECHO ARRIDERO - TETTO APR'BILE	8-982-21	F-03	
- CONF - CLUB - JUNIOR PA ▶ 7/76 - CONF - CLUB - JUNIOR PA 7/76 ▶ - JUNIOR 7/76 ▶ - PALLAS 7/76 ▶ - BASALTE 3/76 ▶ 12/78			- BK ▶ 7/76 - BK 7/76 ▶						

1181		TABLEAU DES VUES 07/88 AUFSTELLUNG DER BILDER TABLE OF PICTURES TABLA DE VISTA TABELLA DELLE VEDUTE		GROUPE GRUPPE GROUP 8 GRUPO GRUPPO	
8-12 ↑					
SOUS-GROUPE UNTERGRUPPE SUBGROUP SUBGRUPO SOTTOGRUPPO		NO N° NO NO NO		VUE BILD PICTURE VISTA VEDUTA	
GARNITURE INT. - TABLETTE AR. INNERE BEZIEGE-HINT. ABLAGEBR. INNER TRIMS. - REAR SHELF CARMUCIDO INT.-TABLILLA TRAS. RIVESTIMENTO INT. - TAVOLETTA POST.					
-	▶ 3/76	8-982-30	F-04 F-05		
-	3/76 ▶	8-982-30-A	F-06		
PANNEAUX DE PORTES AV. VORDERE TÜRUELLUNGEN FRONT DOOR PANELS PANELES PUERTAS DELANT. PANNELLI PORTIERE ANT.					
- CLUB - CONF	▶ 7/76	8-983-10	F-07 F-08		
- CLUB - CONF	7/76 ▶	8-983-10-A	F-09 F-10		
			F-11		
- PA	▶ 7/76	8-983-11	F-12 F-13		
- PA	7/76 ▶	8-983-11-A	F-14 F-15		
PANNEAUX DE PORTES AR. HINTERE TÜRUELLUNGEN REAR DOOR PANELS PANELES PUERTAS TRASERAS PANNELLI PORTIERE POST.					
- CLUB - CONF	▶ 7/76	8-983-20	G-15 G-14		
- CLUB - CONF	7/76 ▶	8-983-20-A	G-13 G-12		
			G-11		
- PA	▶ 7/76	8-983-21	G-10 G-09		
- PA	7/76 ▶	8-983-21-A	G-08 G-07		



1181		07/88		GROUPE									
C-02 ↑		TABLEAU DES VUES AUFSTELLUNG DER BILDER TABLE OF PICTURES TABLA DE VISTAS TABELLA DELLE VEDUTE		GRUPPE GRUPPE GROUP 1 GRUPO GRUPPO		POMPE A HUILE OELPUMPE OIL PUMP BOMBA DE ACEITE POMPA DELL'OLIO -		1-222-10		D-15		AXES ET FOURCHETTES ACHSEN UND SCHALTGABELN SPINDLES AND FORKS EJE Y HORQUILLAS ASTE E FORCELLE -	
SOUS-GROUPE UNTERGRUPPE SUBGROUP SUBGRUPO SOTTOGRUPPO		NO N° NO NO NO		VUE BILD PICTURE VISTA VEDUTA		CIRCUIT D'HUILE OELKREISLAUF OIL CIRCUIT CIRCUITO DE ACEITE CIRCUITO DELL'OLIO -		1-225-10		D-14 D-13 D-12		COMMANDE DES VITESSES GANGSCHALTUNG GEAR-CHANGE CONTROL MANDO DE VELOCIDADES COMANDO MARCE - 1015 1130 ▶ 3/79 1220 ▶ 7/79 SAUF EMBAUT 1300 ▶ 12/78	
MOTEUR MOTOR ENGINE MOTOR MOTORE -		1-001-10		C-03		BOITE DE VITESSES GETRIEBE GEARBOX CAJA DE VELOCIDADES SCATOLA CAMBIO -		1-032-10		D-11		- JUNIOR 1300 12/78 ▶ TT 3/79 ▶ SAUF EMBAUT	
CULASSE - COUVRE-CULASSE ZYLINDERKOPF UND ZYLINDERKOPFDECKEL CYLINDER-HEAD AND COVER CULATAS Y TAPAS TESTATE E COPERCHI -		1-112-10		C-04 C-05		BOITE DE VITESSES - CARTER GETRIEBE - GETRIEBEGEHAUSE GEARBOX AND HOUSING CAJA DE VELOCIDADES - CARTER SCATOLA CAMBIO - CARTER -		1-033-11		D-10 D-09		DIFFÉRENTIEL DIFFERENTIAL DIFERENCIAL DIFFERENZIALE - 1015 1130 ▶ 12/78 1220 ▶ 12/78 1220 EMBAUT	
CARTER MOTEUR MOTORGEHAUSE CYLINDER BLOCK BLOQUE MOTOR MONOBLOCCO -		1-114-10		C-06 C-07 C-08		BV - BOUCHONS ET FIXATION GETRIEBE - STOPFEN-BEFEST. GB - PLUGS AND SECURING CV - TAPONES Y SUJECION SC. - TAPIONI ET FISSAGGIO -		1-033-20		D-08 D-07		- 1300 7/79 ▶ - 1220 12/78 ▶ - 1130 12/78 ▶	
VILEBREQUIN KURBELWELLE CRANKSHAFT CIGUENAL ALBERO MOTORE -		1-121-10		C-09 C-10 C-11		BV - PIGNON ET ARBRES GETRIEBE - RITZEL UND WELLEN GEARBOX - PINIONS AND SHAFTS CAJA DE VELOCIDADES - PINONES Y ARBOLES SCATOLA CAMBIO - INGRANAGGI E ALBERI - 1220 ▶ 12/78 1220 - EMBAUT 1015 ▶ 12/78 1130 ▶ 12/78 - 1300 ▶ 7/78 1220 12/78 ▶ 1130 12/78 ▶ 1015 12/78 ▶		1-333-10		D-06 D-05 D-04 D-03 D-02 D-01 E-01 E-02 E-03		1-343-10 E-11 E-12 E-13	
DISTRIBUTION VENTILSTEUERUNG TIMING DISTRIBUCION DISTRIBUZIONE -		1-122-10		C-12								1-343-20 E-14 E-15	
ARBRE A CAMES - SOUPAPES NOCKENWELLE - VENTILE CAMSHAFT - VALVE ARBO DE LEVAS - VALVULAS ALBERO DISTRIBUZIONE - VALVOLE -		1-123-10		C-13 C-14 C-15									

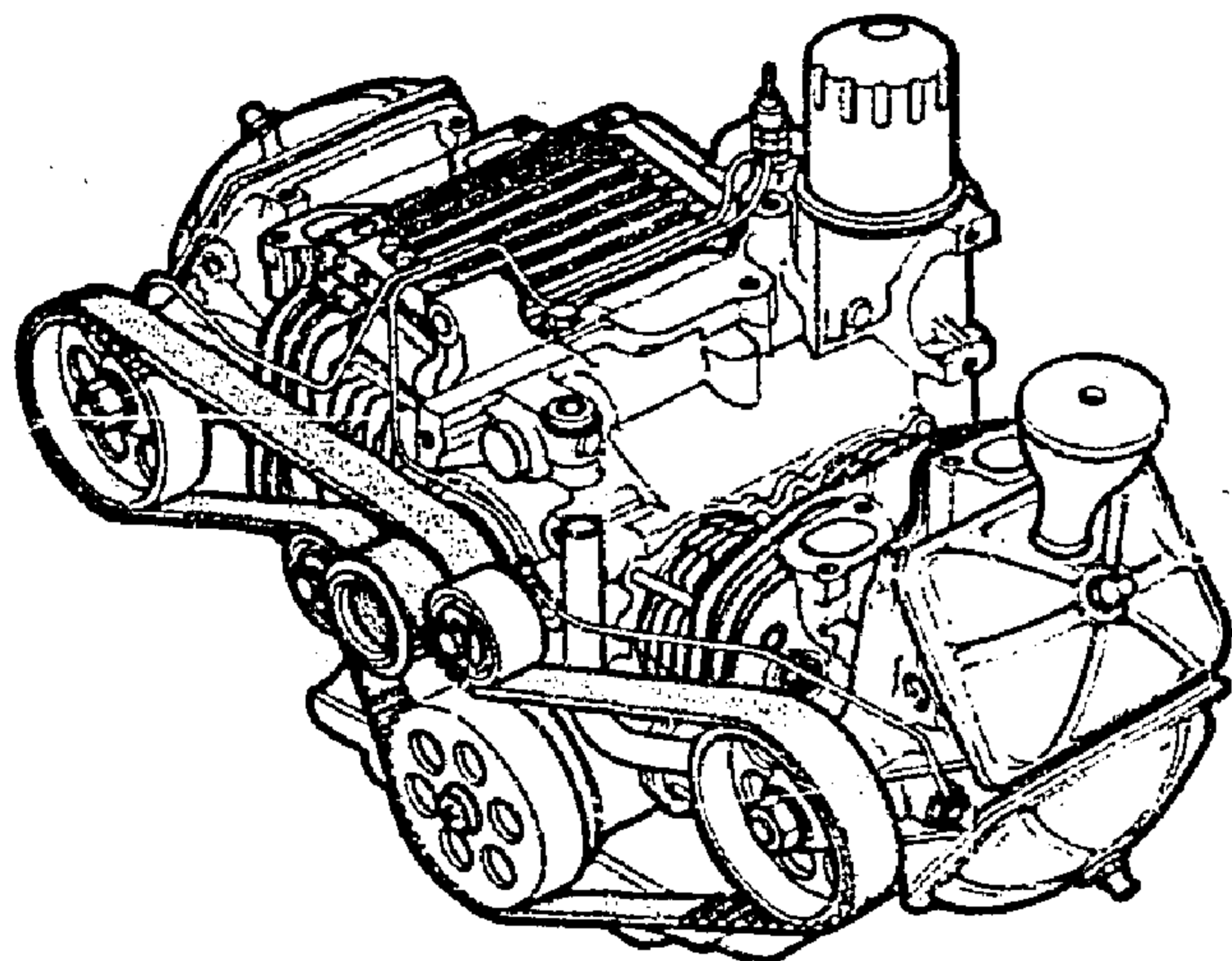
1181

1-001-10

C-03 ↑

MOTEUR
MOTOR
ENGINE
MOTOR
MOTORE

07/88



1181

1-001-10

I	NUMEROS	K	DESIGNATIONS
	1GX	GX 01 144 02 C	1 «1015» NFP ▶7/77 MOTEUR COMPLET KOMPLETTER MOTOR COMPLETE ENGINE MOTOR COMPLETO MOTORE COMPLETO - SANS VOLANT - OHNE SCHWUNGRAD - WITHOUT FLYWHEEL - SIN VOLANTE - SENZA VOLANO

1GX 75 515 253 1 «1130» 7/77 ▶
 (A) (DK) (D) ▶7/79
 1GX GX 01 144 06 B 1 «1220» - NFP
 1GX GX 01 144 08 B 1 EMBAUT - «1220» - NFP
 1GX 5 468 534 1 JUNIOR «1220» - NFP
 1GX 5 487 063 1 JUNIOR «1300»

1GX 75 526 003 1 10/78 ▶
 1GX GX 01 459 01 A RMP 5 487 062
 50 CC - NFP

1GX GX 01 460 01 A 50 CC - NFP

1GX GX 01 461 01 A NFP

1GX 75 515 429 1 9/77 ▶
 XT

1GX 75 511 723 1 77 x 65,6
 (S) 3/77 ▶
 (A) (D) 6/77 ▶

1GX 75 513 538 1 77 x 65,6 (L) 7/77 ▶

1GX 95 536 517 1 79,43 x 65,5 - (I) 7/78 ▶

1GX 95 542 318 1 74 x 65,6 - «1130»
 (D) (A) (DK) 7/79 ▶

POCHETTE DE JOINTS MOTEUR
 SATZ MOTORDICHTUNGEN
 SET OF ENGINE GASKETS
 JUEGO DE JUNTAS DE MOTOR
 SERIE DI GUARNIZIONI MOTORE

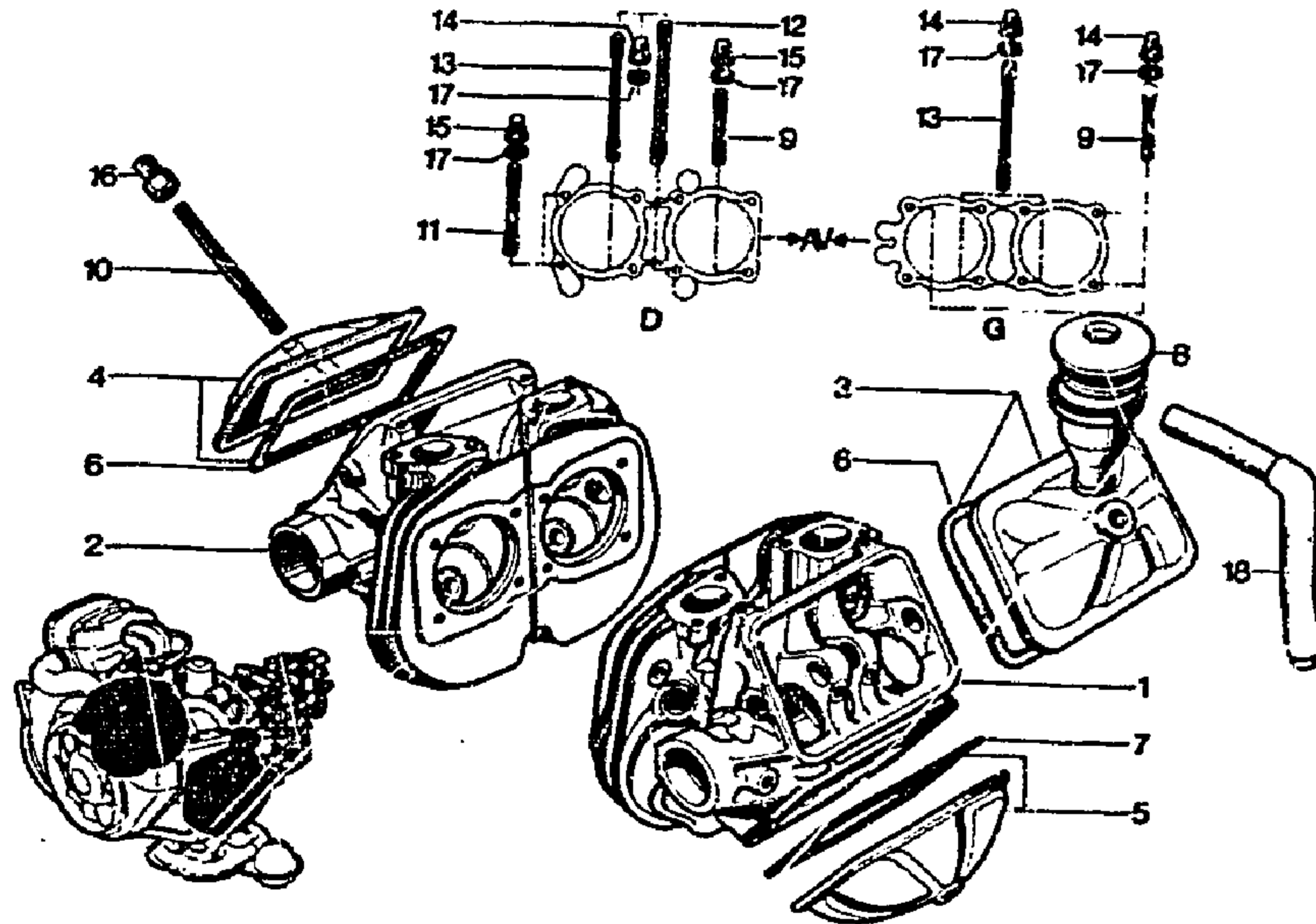
LOCTITE OLEO ETANCHE
 ABDICHTUNGSFLUESSIGKEIT
 SEALING FLUID
 LIQUIDO PARA JUNTAS
 LIQUIDO PER GUARNIZIONI
 LOCTITE BLEU PRESSE
 ABDICHTUNGSFLUESSIGKEIT
 SEALING FLUID
 LIQUIDO PARA JUNTAS
 LIQUIDO PER GUARNIZIONI
 AEROSOL LOCCUIC «T»
 ACTIVATEUR
 ABDICHTSPRUEHDOSE
 (BESCHLEUNIGENDE WIRKUNG)
 SEALING AEROSOL (ACTIVING)
 AEROSOL PARA JUNTAS (ACTIVADOR)
 AEROSOL PER GUARNIZIONI
 (ATTIVATORE)

ETIQUETTE MOTEUR CYL. ALU
 PIECES SPECIALES
 SPEZIALTEILE
 SPECIAL PARTS
 PIEZAS ESPECIALES
 PEZZI SPECIALI
 MOTEUR COMPLET
 KOMPLETTER MOTOR
 COMPLETE ENGINE
 MOTOR COMPLETO
 MOTORE COMPLETO

1181
1-112-10
C-04 ↑

CULASSE - COUVRE-CULASSE
ZYLINDERKOPF - ZYLINDERKOPFDECKEL
CYLINDER-HEADS - CYLINDER-HEAD COVERS
CULATAS - TAPAS DE CULATAS
TESTATE - COPERCHI TESTATE

07/88



1181

1-112-10

I	NUMEROS	K	DESIGNATIONS
1	1GX 5 457 298 RP 75 521 040	1	G - «1015» CULASSE COMPLETE KOMPLETTER ZYLINDERKOPF COMPLETE CYLINDER-HEAD CULATA COMPLETA TESTATA COMPLETA
	1GX 5 457 299 1GX 75 514 417	1	G - «1220» - NFP G - «1220» 7/77 ▶ (CYLINDRE ALU)
	1GX 5 459 806 RP 5 459 812	1	G - «1220» JUNIOR
	1GX 75 517 311	1	G - «1130»
	1GX 5 502 224 RP 95 577 318	1	G - «1300» JUNIOR
		2	1GX 5 457 300 RP 75 521 045
		1	1GX 5 457 301
		1	1GX 5 459 806 RP 5 459 841
		1	1GX 75 517 312
		1	1GX 75 514 421
		1	1GX 5 502 225 RP 95 577 319
		1	1GX 75 521 040
		1	1GX GX 01 188 03 B
		1	1GX 5 459 812
		1	1GX 5 482 440
		1	1GX RP 95 566 544
		2	1GX 75 521 045
		1	1GX GX 01 189 03 B
		1	1GX 5 459 841
		1	1GX 5 482 446
		1	1GX RP 95 566 549
		3	1GX 75 521 111
		1	1GX 5 459 834
		1	1GX 75 521 116
		2	1GX 75 521 119 RP 75 521 120 DEO 1 - 95 495 553
		2	1GX 75 521 115
		2	1GX 75 491 244
		1	1GA 5 413 859 RP 95 494 621
		1	1GX 75 490 992 RP 95 494 621
		6	1GX GX 01 280 01 C
		6	1GX 75 457 550
		4	1GX 26 161 373
		2	1GX GX 01 344 01 C
		2	1GX 75 457 554
		1	D - «1015»
		1	D - «1220» - NFP
		1	D - «1220» JUNIOR
		1	D - «1130»
		1	D - «1220» 7/77 ▶ (CYLINDRE ALU)
		1	D - JUNIOR «1300»
		1	G - «1015» - «1130»
			CULASSE ZYLINDERKOPF O-AUSRUEST. CYLINDER-HEAD ONLY CULATA DESNUDA TESTATA NUDA
		1	G - «1220»
		1	G - «1220» JUNIOR
		1	G - «1300» JUNIOR
		1	D - «1015» - «1130»
		1	D - «1220»
		1	D - «1220» JUNIOR
		1	D - «1300» JUNIOR
		1	G - LAR 117
			CACHE-CULBUTEURS ADMISSION EINLASSKIPPHEBELDECKEL INLET ROCKET COVER TAPA BALANCINES ADMISION COPERCHIO BILANCIERI ASP.
		1	G - «1220»
		1	«1300» JUNIOR
		1	D - LAR 117
		2	LAR 128
			CACHE-CULBUTEURS ÉCHAP. AUSLASSKIPPHEBELDECKEL EXHAUST ROCKET COVER TAPA BALANCINES ESCAPE COPERCHIO BILANCIERI SCAR.
		2	LAR 116 - E 2,5
			JOINT DICHTUNG JOINT JUNTA GUARNIZIONE
		2	LAR 127 - E 2,5
		1	▶ 6/76
			BOUCHON DE REMPLISSAGE EINFUELLSTOPFEN FILLER CAP TAPON DE LLENADO TAPPO DI RIEMPIMENTO
		1	φ EXT 70 6/76 ▶
		6	φ 9 - NFP LON 141,5 - 6 CV ▶ 7/77
			BOUJON STEBOLZEN STUD ESPARRAGO PRIGIONIERO
		6	6 CV 7/77 ▶
		6	7 CV - RMP 10/77 ▶
		4	φ 7 x 84
		2	φ 9 - LON 164
			6 CV ▶ 7/77
			6 CV 7/77 ▶
			7 CV 10/77 ▶
			RMP GX 01 344 02 A 7 CV ▶ 10/77

1181		CULASSE - COUVRE-CULASSES (Suite)		07/88	13	1GX	GX 01 294 01 B	6	φ 9 LON 243,5 - 6 CV	-						
1-112-10		ZYLINDERKOPF - ZYLINDERKOPFDECKEL (Forts.)				1GX	GX 01 294 02 A	6	φ 9 - LON 254,5 - 7 CV	-						
C-05 ↑		CYLINDER HEADS - CYLINDER HEAD COVERS (Cont.)				1GX	75 457 551	6	6 CV	-						
		CULATAS - TAPAS DE CULATAS (Cont.)				1GX	75 521 043	6	7 CV	-						
		TESTATE - COPERCHI TESTATE (Cont.)				14	1GX	8	HE 9 x 9	ÉCROU						
											15	1GX	75 521 044	8	HE 9 x 21	MUTTER
											16	1AM	75 420 118	4	HE 7 x 20	NUT
											17	9TT	22 217 009	16	9,5 x 16 x 2	TUERCA
											18	1GX	5 469 216	1	18 x 24 x 259 «1220» JUNIOR «1300» JUNIOR	DADO
															XT	ÉCROU BORGNE
																HUTMUTTER
																CAP NUT
																TUERCA CIEGA
																DADO CIEGO
																RONDELLE
					SCHEIBE											
					WASHER											
					ARANDELA											
					RONDELLA											
					TUBE SOUPLE DE LIAISON											
					BIEGSAMES ZWISCHENROHR											
					UNION FLEX. PIPE											
					TUBO FLEX. DE UNION											
					TUBO FLESS. COLLEGAM.											
					PIECES SPÉCIALES											
					SPEZIALTEILE											
					SPECIAL PARTS											
					PIEZAS ESPECIALES											
					PEZZI SPECIALI											
					CACHE-CULBUTEURS ADM.											
					DECKEL											
					INLET ROCKER COVER											
					TAPA											
					COPERCHIO											
					TUBE SOUPLE DE LIAISON											
					BIEGSAMES ZWISCHENROHR											
					UNION FLEXIBLE PIPE											
					TUBO FLEX. DE UNION											
					TUBO FLESS. COLLEGAM.											
					18 x 24 x 259 - (S)											
					3/77 ▶											
					18 x 24 x 259 - (J) 7/77 ▶											
					D - (D) (A) (DK) «130»											
					CULASSE COMPLETE											
					KOMPLETTER ZYLINDERKOPF											
					COMPLETE CYLINDER HEAD											
					CULATA COMPLETA											
					TESTATA COMPLETA											
					G - (D) (A) (DK) «1130»											
					NFP											
					D - (D) (A) (DK) «1130»											
					CULASSE NUE											
					ZYLINDERKOPF O-AUSRUEST.											
					CYLINDER-HEAD ONLY											
					CULATA DESNUDA											
					TESTATA NUDA											
					G - (D) (A) (DK) «1130»											

1181

1-112-10

1	NUMEROS		K	DESIGNATIONS
12	1GX	GX 01 307 01 B	2	φ 9 - NFP LON 256 - 6 CV ▶ 7/77
	1GX	75 457 555	2	φ 9 - LON 277 - 7 CV 6 CV 7/77 ▶ 7 CV 10/77 ▶ RMP GX 01 307 02 A
				GOUJON/ GAINÉ STEBOLZEN MIT HUELLE SHEATHED STUD ESPARRAGO CON VAINA PRIGONIERO CON GUAINA
				1 ITA 95 542 319
				1 ITA 95 542 320
				2 ITA 95 533 116
				1 ITA 95 533 112

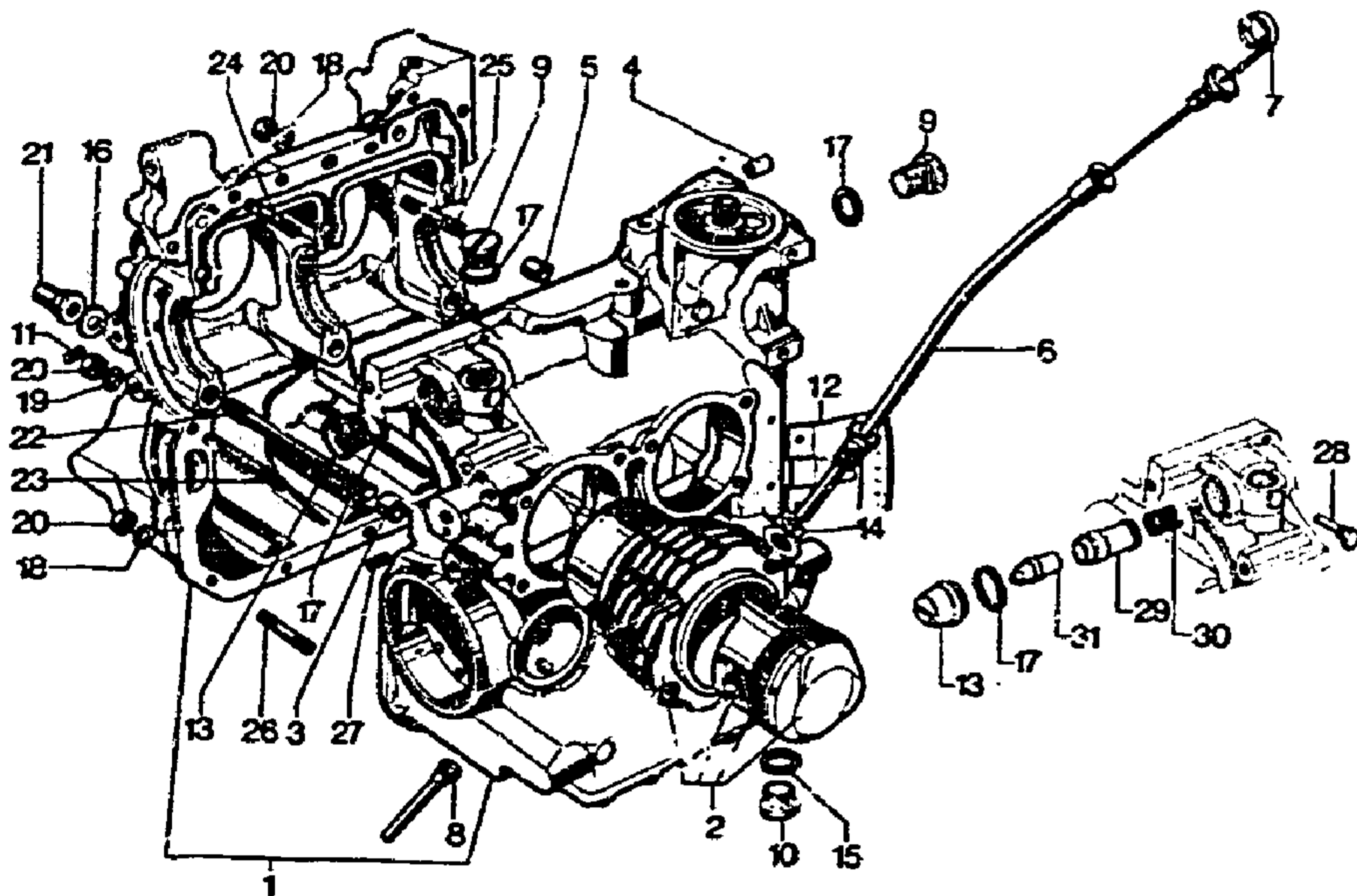
1181

1-114-10

C-06 ↑

CARTER MOTEUR - CYLINDRES - PISTONS
MOTORGEHAEUSE - ZYLINDER - KOLBEN
CYLINDER BLOCK - CYLINDERS - PISTONS
BLOQUE MOTOR - CILINDROS - PISTONES
MONOBLOCCO - CILINDRI - PISTONI

07/88



1181

1-114-10

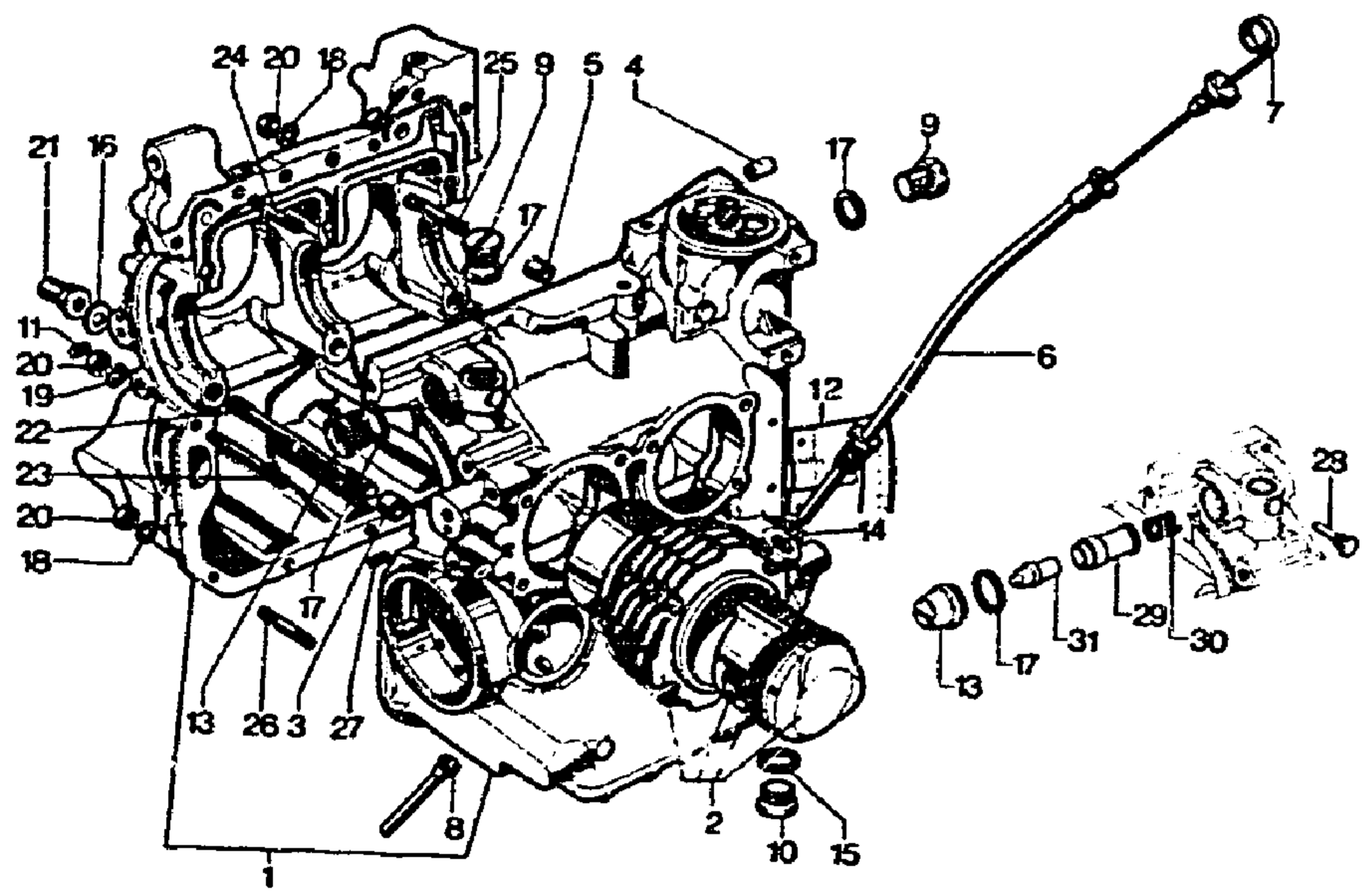
I	NUMEROS		K	DESIGNATIONS
1	1TA	5 507 468	1	RMP 11/76 ▶ DEO 1 - 75 464 448 1 - 75 464 449 1 - 75 482 450 1 - 26 162 739
	1GX	5 487 064 RP 95 572 511	1	JUNIOR «1300»
				CARTER MOTEUR MOTORGEHAEUSE CYLINDER-BLOCK BLOQUE MOTOR MONOBLOCCO

2	1GX	5 502 226	1	φ 74 - «1015» RMP ▶ 7/77	JEU DE 4 CYLINDRES SATZ VON 4 ZYLINDERN SET OF 4 CYLINDERS JUEGO DE 4 CILINDROS SERIE DI 4 CILINDRI
	1TA	75 514 443	1	φ 74 - «1130» 7/77 ▶	-
	1GX	5 486 106	1	φ 77 - «1220» 3/76 ▶ RMP	-
	1GX	5 487 065 RP 95 577 604	1	JUNIOR «1300»	-
	1GX	5 486 107	1	φ 77 «1220» JUNIOR RMP 3/76 ▶	-
3	1GX	75 521 047	2	14 x 11	PIED DE CENTRAGE ZENTRIERSTUECK CENTRING DOWEL PIE DE CENTRADO GRANO DI CENTRAGGIO BAGUE DE CENTRAGE ZENTRIERBUECHSE CENTRING BUSH ANILLO DE CENTRADO BOCCOLA DI CENTRAGGIO
4	1GY	95 602 704	2	14 x 22	GUIDE DE JAUGE FUEHRUNG F. OELMESSSTAB DIPSTICK GUIDE GUIA DE VARILLA GUIDA PER ASTINA
5	1GX	75 521 048	1	7,6 x 10 x 11	-
6	1GX	GX 01 347 01 A RP 75 531 340	1	7,8 x 9,8 x 328 «1130» ▶ 12/78 «1220» ▶ 12/78 «1300» ▶ 1/79	-
	1GX	75 516 936 RP 75 529 859	1	«1130» 12/78 ▶	-
	1GX	75 531 340	1	«1220» 12/78 ▶ SAUF JUNIOR	-
	1GX	75 531 340	1	«1300» 1/79 ▶	-
7	1GX	75 475 224	1	«1220» LON 464,5 - LON 6	JAUGE D'HUILE OELMESSSTAB OIL DIPSTICK VARILLA DE NIVEL ACEITE ASTINA LIVELLO OLIO TUBE RETOUR D'HUILE OELRUECKLAUFROHR OIL RETURN PIPE TUBO DE RETORNO DE ACEITE TUBO RITORNO OLIO
8	1GX	5 465 463	1	6 x 8 x 85 - NFP ▶ 11/77 RMP GX 01 425 01 A 6 x 8 x 82,5 ▶ 11/76	-
9	1GX	75 512 991	1	φ 8 x 9,25 11/77 ▶	-
	1GX	GX 01 122 02 A	2	AR φ 24 x 1,50 - 1o	BOUCHON
			1	AR φ 24 x 1,50 - 2o	STOPFEN
					PLUG
					TAPON
					TAPPO
	1GX	95 541 565	1	AR φ 18 x 1,50 - 1c 7/79 ▶	-
			2	AR φ 18 x 1,50 - 2o 7/79 ▶	-
				RMP GX 01 388 02 A	-
10	1MA	75 415 582 RP 95 573 978	1	TH 16 x 1,50	-
11	1GX	GX 01 371 01 A	1	8 x 7 - NFP	-

1181
1-114-10
C-07 ↑

CARTER MOTEUR - CYLINDRES - PISTONS (Suite)
MOTORGEHAEUSE - ZYLINDER - KOLBEN (Forts.)
CYLINDER BLOCK - CYLINDERS - PISTONS (Cont.)
BLOQUE MOTOR - CILINDROS - PISTONS (Cont.)
MONGBLOCCO - CILINDRI - PISTONI (Cont.)

07/88



1181

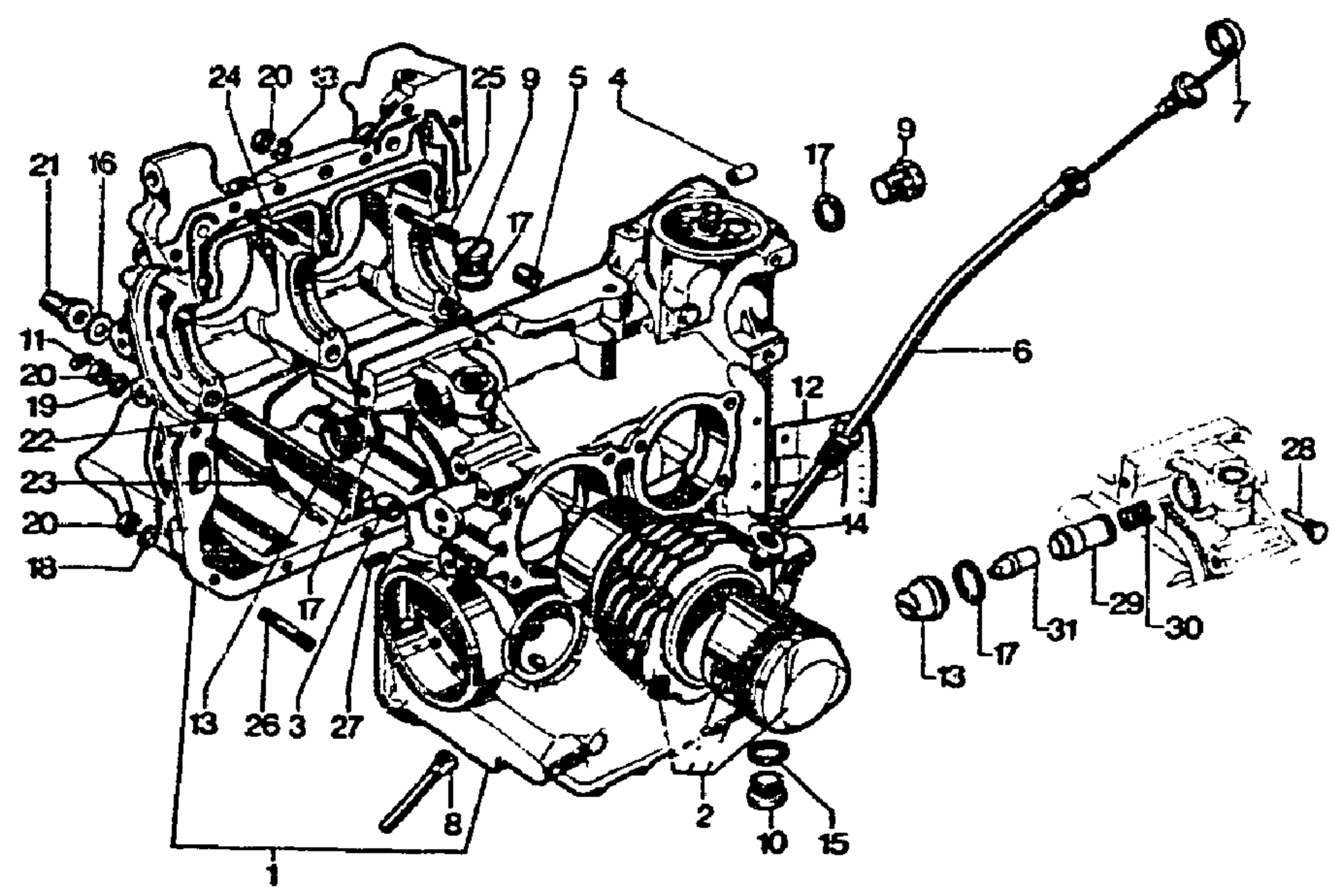
1-114-10

I	NUMEROS		K	DESIGNATIONS						
12	1GX	75 521 122	1	SECTEUR ET PLAQUE ASS. SEGMENT M. ANZEIGEPLATTE QUADRANT AND INDIC. PLATE SECTOR Y PLACA IND. UNIDOS SETTORE E PLACCA ASSIEM.						
13	1GX	GX 01 490 01 A	1	φ24 x 150 - φ16 x 150 ▶ 2/76						
				RACCORD VERBINDUNG UNION RACOR RACCORDO						
					13	1GX	GX 01 122 02 A	1	φ 24 x 150 ▶ 2/76	BOUCHON DECKEL COVER TAPON COPERCHIO
						1GX	5 482 833	1	φ 24 x 150 ▶ 9/78 JUNIOR 1300 -	-
					14	1MA	75 440 938	1	9,7 x 14,1 x 3,5	JOINT DICHTUNG SEAL JUNTA GUARNIZIONE
					15	9TT	22 478 009	2	16,3 x 22 x 7	JOINT DICHTUNG SEAL JUNTA GUARNIZIONE
					16	1GX	75 521 050	6	10,2 x 18 x 0,9	-
					17	1GX	GX 01 463 01 A	1	AV - 24 x 29 x 1	-
								2	AR - 24 x 29 x 1 - (10)	-
								1	AR - 24 x 29 x 1 - (20)	-
						1GX	GX 01 472 01 A	1	JUNIOR 1300 ▶ 9/78	-
								1	AR - 18,2 x 22,6 x 1 (10)	-
					18	9TT	22 482 019	2	AR - 18,2 x 22,6 x 1 (20)	-
								12	7,5 x 14 x 1,5	RONDELLE SCHEIBE WASHER ARANDELA RONDELLA
					19	9TT	22 363 019	1	6 x 14 x 1,5	-
					20	9TT	22 904 019	2	CO 7,2 x 14,2 x 1,4	-
						9TT	25 241 009	13	HE 7 x 5,5	ÉCROU MUTTER NUT TUERCA DADO
						9BF	25 240 019	1	HE 6	-
						1GX	75 521 052	2		ÉCROU BORGNE HUTMUTTER CAP NUT TUERCA CIEGA DADO CIEGO
					21	1GX	75 521 051	6	HE 10 x 25,5	-
					22	1GX	75 521 049	6	φ 10 x 114	GOIJON STEBOLZEN STUD ESPARRAGO FRIGIONIERO
					23	1TT	26 162 139	1	φ 7 x 36	-
						1TT	26 162 549	2	φ 7 x 79	-
					24	1GX	26 162 159	1	φ 7 x 44 ▶ 9/76	-
								3	φ 7 x 44 9/76 ▶	-
						6GX	26 162 499	1	φ 7 x 32,5 ▶ 12/76	-
						9BF	23 746 019	1	TH 7 x 38 12/76 ▶	-

1181
1-114-10
C-08 ↑

CARTER MOTEUR - CYLINDRES - PISTONS (Suite)
MOTORGEHAEUSE - ZYLINDER - KOLBEN (Forts.)
CYLINDER BLOCK - CYLINDERS - PISTONS (Cont.)
BLOQUE MOTOR - CILINDROS - PISTONES (Cont.)
MONOBLOCCO - CILINDRI - PISTONI (Cont.)

07/88



1181

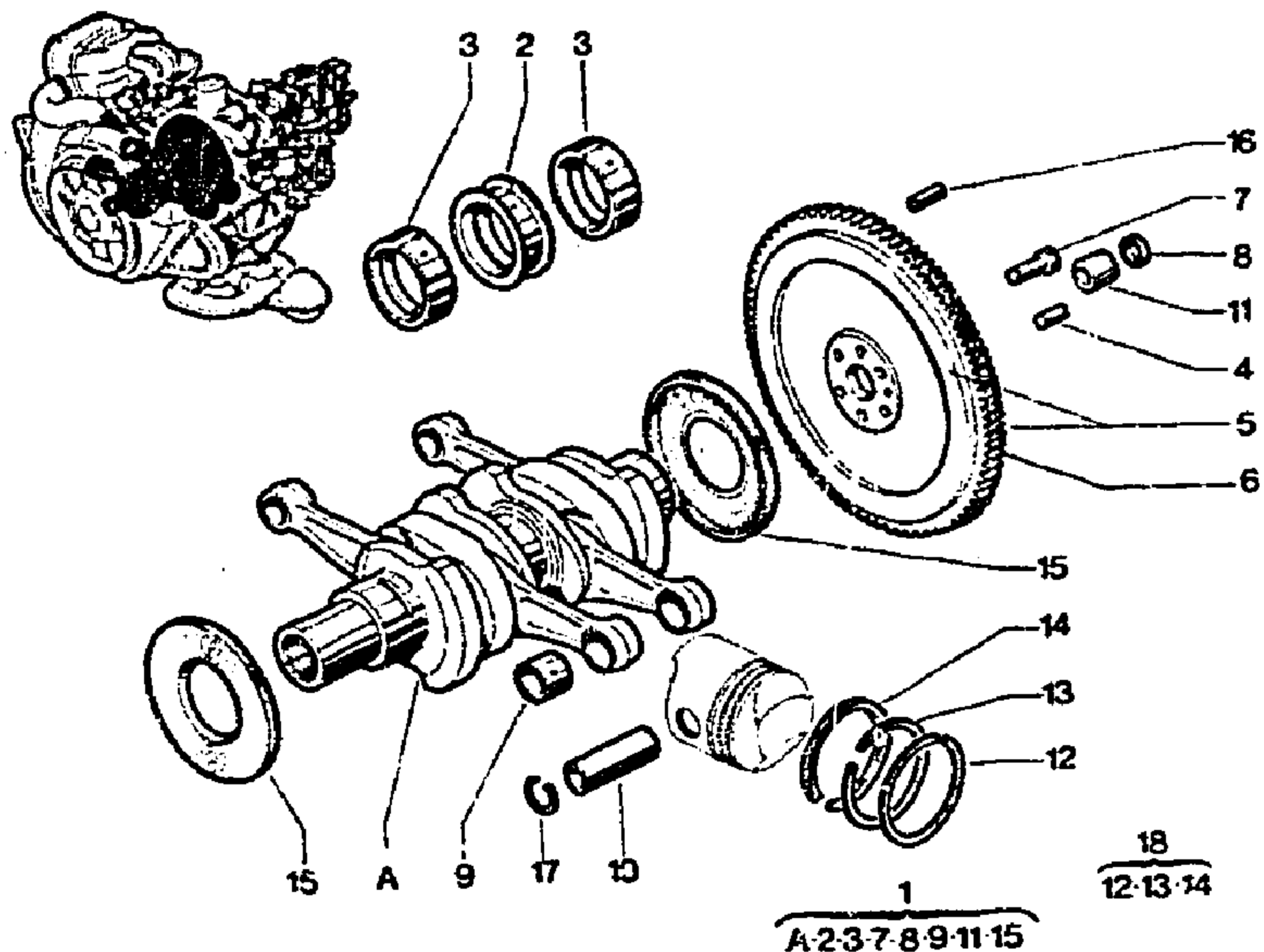
1-114-10

I	NUMEROS		K			DESIGNATIONS						
25	1GX	26 162 529	4 2	7 x 49 7 x 49	▶ 9/76 9/76 ▶	GOUJON STEBOLZEN STUD ESPARRAGO PRIGIONIERO	28	9MA	23 690 019	1	TH 6 x 38 ▶ 9/78	VIS SCHRAUBE SCREW TORNILLO VITE
26	1GX	26 162 539	7	7 x 49	▶ 12/76	-	29	1GX	5 482 830	1	6 x 100 - 31 ▶ 9/78 JUNIOR «1300»	VIS A TETON SCHRAUBE F. FUEHRUNGSSENDE SCREW WITH GUIDE END TORNILLO CON TETON VITE A PUNTA GUIDA
27	1GX 5AA	26 162 159 26 170 209	1 2	7 x 44 5,5 x 10	12/76 ▶	- GOUPILLE PASSSTIFT PIN GRUPILLA COPIGLIA	30	1GX	5 482 828	1	20 x 38 ▶ 9/76	TIROIR DE REGULATION REGULIERUNGSSCHIEBER REGULATING VALVE VALVULA DE REGULACION VALVOLA DI REGOLAZIONE
							31	1GX	5 490 905	1	NFP ▶ 9/78	RESSORT FEDER SPRING TORNILLO VITE
												CAPSULE THERMOSOTATIQUE TEMPERATURREGLE THERMOSTAT TERMOSTATO TERMOSTATO
												PIECES SPECIALES SPEZIALTEILE SPECIAL PARTS PIEZAS ESPECIALES PEZZI SPECIALI
							1	1GX	75 513 599	1	(J) 7/77 ▶	CARTER MOTEUR MOTORGEHAEUSE CYLINDER BLOCK BLOQUE MOTOR MONOBLOCCO
							2	1GX	75 513 600	1	(J) NFP 7/77 ▶	JEU DE 4 CYLINDRES SATZ VON 4 ZYLINDERN SET OF 4 CYLINDERS JUEGO DE 4 CILINDROS SERIE DI 4 CILINDRI
							13	1GX 1GX	95 536 516 GX 01 490 01 A	1 1	(I) 7/78 ▶ φ24x150- φ16 x 1,50 (AUS) 6/77 ▶	- RACCORD VERBINDUNG UNION RACOR RACCORDO
							8	1TA	75 512 991	1 1	(J) 7/77 ▶ 8 x 92,5 (J) 7/77 ▶	TUBE RETOUR D'HUILE ROHR F. OELRUECKLAUF OIL RETURN PIPE TUBO RETORNO ACEITE TUBO RITORNO OLIO

1181
1-121-10
C-09 ↑

VILEBREQUIN
KURBELWELLE
CRANKSHAFT
CIGUENAL
ALBERO MOTORE

07/88



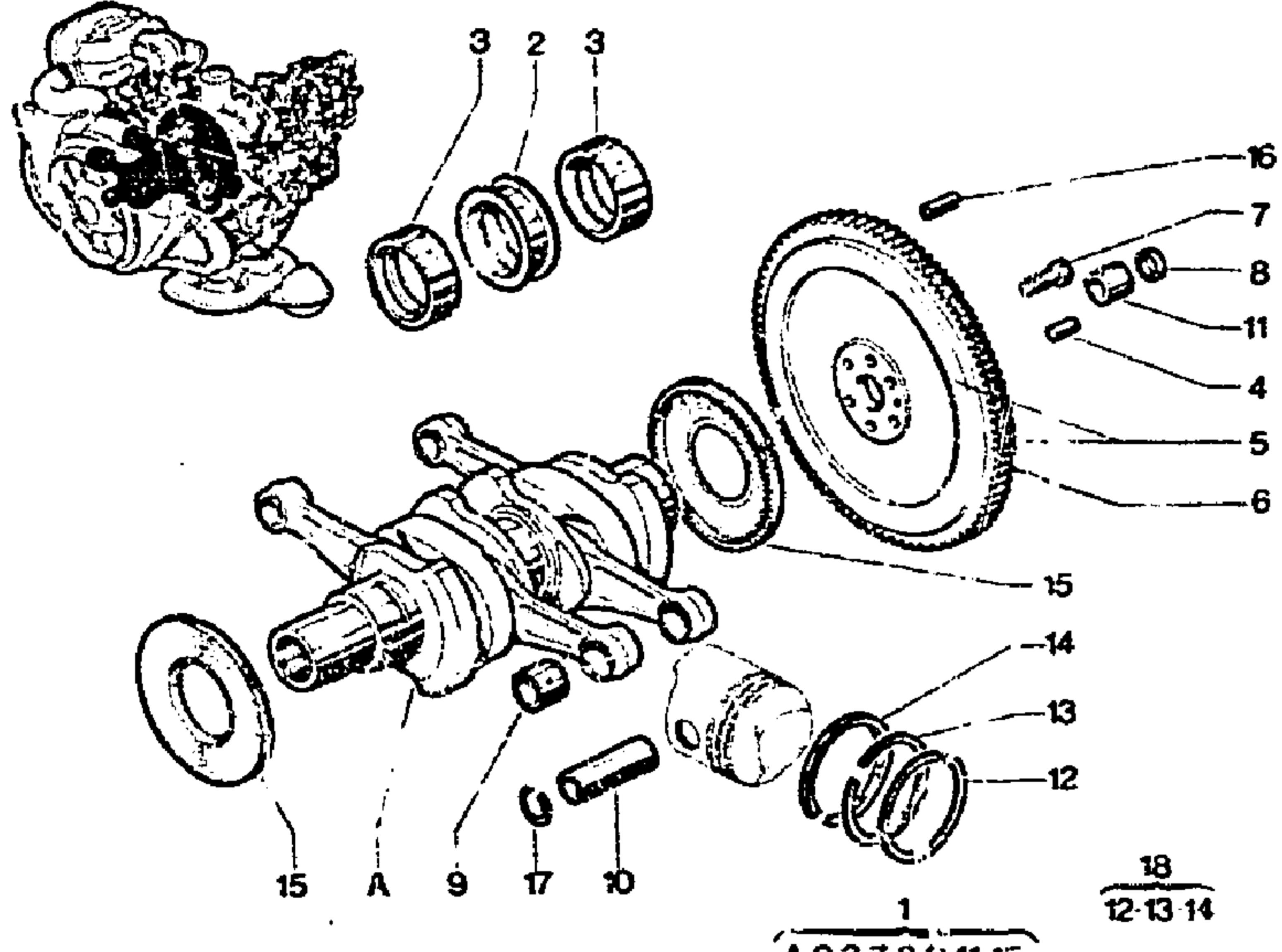
1181

1-121-10

I	NUMEROS	K	DESIGNATIONS
1	1GX 5 479 078	1	«1015» ▶ 7177 COFFRET D'EMBIELLAGE KURBELWELLE MIT PLEUELN CRANKSHAFT AND CON. RODS CIGUENAL CON BIELAS ALBERO MOTORE CON BIELLE
	1GX 75 522 963 RP 95 590 810	1	«1220» TT SAUF EMBAUT RMP 4/78 ▶
	1GX 75 522 966	1	«1130» TT RMP 4/78 ▶ EMBAUT «1220» RMP 4/78 ▶

1GX	95 534 758 RP 95 590 810	1	JUNIOR «1300» «1220» «1130»	-
2	1GX GX 01 511 01 A	1	1° φ INT 57,5 φ EXT 74 - LON 25,9	COUSSINET CENTRAL MITTLERE LAGERSCHALE CENTRE BEARING CASQUILLO CENTRAL BRONZINA CENTRALE
1GX	75 530 720	1	1° JUNIOR RMP 5 459 798	-
1GX	GX 01 511 02 A	1	2° φ INT 57,4	- REPERE ROUGE - ROTE MARKIERUNG - RED MARKING - MARCA ROJA - SEGNO ROSSA
1GX	5 459 800	1	2° «1220» JUNIOR	- REPERE JAUNE - GELB MARKIERUNG - YELLOW MARKING - MARCA AMARILLO - SEGNO GIALLO
1GX	75 530 721	1	2° JUNIOR «1300»	-
3	1GX GX 01 512 01 A	2	1° φ EXT 62,4 - LON 20,8 - φ INT 57,5	COUSSINET LAGERSCHALE BEARING CASQUILLO BRONZINA
1GX	GX 01 512 02 A	2	2° φ INT 57,4	- REPERE ROUGE - ROT MARKIERUNG - RED MARKING - MARCA ROJA - SEGNO ROSSO
1GX	75 530 722	2	2° JUNIOR «1300»	- REPERE JAUNE - GELB MARKIERUNG - YELLOW MARKING - MARCA AMARILLO - SEGNO GIALLO
4	1GZ 26 170 249	1	φ 6,5 - LON 15	SOUPILLE MÉCANINDUS PASSSTIFT PIN GRUPILLA COPIGLIA
1GX	26 170 559	1	φ 6,5 - LON 10 EMBAUT	-
5	1GX 95 533 099 RP 95 566 507	1	TT 7179 ▶ RMP 75 449 937 RMP 75 523 424 JUNIOR 1300	VOLANT SCHWINGRAD FLYWHEEL VOLANTE VOLANO
6	2GX 75 449 936	1		COURONNE DE DÉMARREUR ANLASSERKRANZ GEAR-RING CORONA DE ARRANQUE CORONA D'AVVIAMENTO
7	1GX 75 521 069	6	TH 9 x 29	VIS SCHRAUBE SCREW TORNILLO VITE
1VD	5 507 631	6	TH 9 x 29	-
1GX	GX 08 122 01 C	6	JUNIOR «1300» TH 9 x 22 - EMBAUT	-

1181				07/88	10	1AM	75 420 191	4	20 x 83,9 - «1015» ▶ 7/77	AXE DE PISTON KOLBENBOLZEN GUDGEON PIN EJE DE PISTON SPINOTTO PER PISTONE
1-121-10						1TA	75 504 994	4	17 x 22 x 63,9 - «1130» 1220 ▶ 7/77	—
C-10						1GX	RP 95 493 405	4	17 x 27 x 66,2 - «1300»	—
						1AM	GX 01 456 01 A	4	1° - 12 x 18 x 16	BAGUE DE CENTRAGE ZENTRIERBUECHSE CENTRING BUSH ANILLO DE CENTRADO BOCCOLA DI CENTRAGGIO
							75 420 103	1	SAUF EMBAUT	—
						1AM	75 420 102	1	2° - 12 x 18,2 x 16 SAUF EMBAUT	—
						1GX	75 522 081	1	1° JUNIOR «1300»	—
						1GX	75 522 082	1	2° JUNIOR «1300»	—
					12	1GX	GX 01 437 04 A	4	74 x 1,5 - «1015» 5/77 ▶ 7/77 RMP GX 01 437 01 A	SEGMENT COUP DE FEU KOLBEN-FLAMMRING PISTON FIRE-RING SEGMENTO DE DISPARO SEGMENTO COLPO DI FUOCO
						1GX	5 491 541	4	74 x 1,75 «1130» 7/77 ▶	—
						1GX	5 469 441	4	77 x 1,75 - «1220» RMP 11/75 ▶	— COUPE RÉDUITE — VERMINDERTER SPALT — REDUCED CUT — CORTE REDUCIDO — TAGLIO RIDOTTO
						1GX	95 490 901	4	79,4 x 1,50 JUNIOR «1300»	—
					13	1AM	5 420 190	4	74 x 2 - «1015» ▶ 5/77	SEGMENT RACLEUR OELABWEISRING SCRAPER RING SEGMENTO RASCADOR SEGMENTO RASCHIAOLIO
						1GX	75 491 780	4	74 x 2 - «1015» ▶ 7/77 «1130» 7/77 ▶ RMP	— ARRÊTÉ EN ROTATION — ROTATIONSFEST — NON-ROTATION — NO-GIRANTES — NON ROTANTI
						1GX	75 492 311	4	77 x 2 - «1220» 1/78 ▶ RMP	—
						1GX	5 457 941	4	77 x 2 - «1220» - MFP 11/75 ▶ 3/75 RMP GX 01 438 03 A	— COUPE RÉDUITE — VERMINDERTER SPALT — REDUCED CUT — CORTE REDUCIDO — TAGLIO RIDOTTO
						1GX	95 490 902	4	79,4 x 2 JUNIOR «1300»	— BEC D'AIGLE — M. SPEZIALSPALT — WITH SPECIAL CUT — CON CORTE ESPECIALE — A TAGLIO SPECIALE
1181				1-121-10						
I	NUMEROS	K	DESIGNATIONS							
8	1AM 75 420 105	1	1° - 12 x 18 x 4 SAUF EMBAUT	JOINT DICHTUNG SEALING JUNTA GARNIZIONE						
9	1AM 75 420 104	1	2° - 12 x 18,2 x 4	—						
	1AM RP 95 496 417 75 420 101	4	20 x 22 x 25 - 1015 ▶ 7/77	BAGUE FENDUE GESCHLITZTE BUECHSE SPLIT BUSH CASQUILLO HENDIDO BOCCOLA TAGLIATA						
	1GX 75 521 056	4	22 x 24,6 x 25 - 1220 1130 ▶ 7/77	—						

1181	VILEBREQUIN (Suite) KURBELWELLE (Forts.) CRANKSHAFT (Cont.) CIGUENAL (Cont.) ALBERO MOTORE (Cont.)	07/88	15	1GX	79 03 087 076	2	57,5 x 120,2 x 10 NFP	JOINT DE PALIERS LAGERDICHTUNG BEARING SEAL JUNTA DE SOPORTES GUARNIZIONE PER SUPPORTI
1-121-10			16	1GY 1GY ZTT	79 03 087 092 79 03 087 093 ZC 9 017 089 U	1 1 3	AR AV φ 6 x 6,3 - LON 16	GOUPILLE DE CENTRAGE ZENTRIERSTIFT CENTRING PIN PASADOR DE CENTRADO COPIGLIA DI CENTRAGGIO JUNTA D'ARRET SICHERUNGSRING CIPCLIP AVALLO DE RETENCION ARRESTO ELASTICO
C-11 ↑			17	1AZ	26 205 509	8	21 x 1,5 - «1015» ▶ 7/77	SEGMENTS SATZ KOLBEN RINGE SET OF PISTON RINGS CONJUNTO DE SEGMENTOS INSIEME DI SEGMENTI
			18	1GX 1GX	26 205 719	8 8	21,15 x 1,5 - «1220» «1300» ▶ 7/77 ENS. «PAM»	
				1GX 1GX	GX 01 524 01 A 5 482 699	1 1	«1015» ▶ 5/77 «1220» 11/75 ▶ 3/76 1° «1220» 3/76 ▶ 9/76 RMP ▶ 11/75	
				1GX	75 527 209	1	«1220» 1/78 ▶ 2° RMP 3/76 ▶ 1/77	— (ARRETÉ EN ROTATION) — (ROTATIONSFEST) — (NON-ROTATING) — (NO GIRANTES) — (NON ROTANTI)
				1GX 1TA 1GX	5 502 227 75 514 444 5 487 073	1 1 1	«1015»-NFP 5/77 ▶ 7/77 «1130» 7/77 ▶ JUNIOR «1300»	

1181

1-121-10

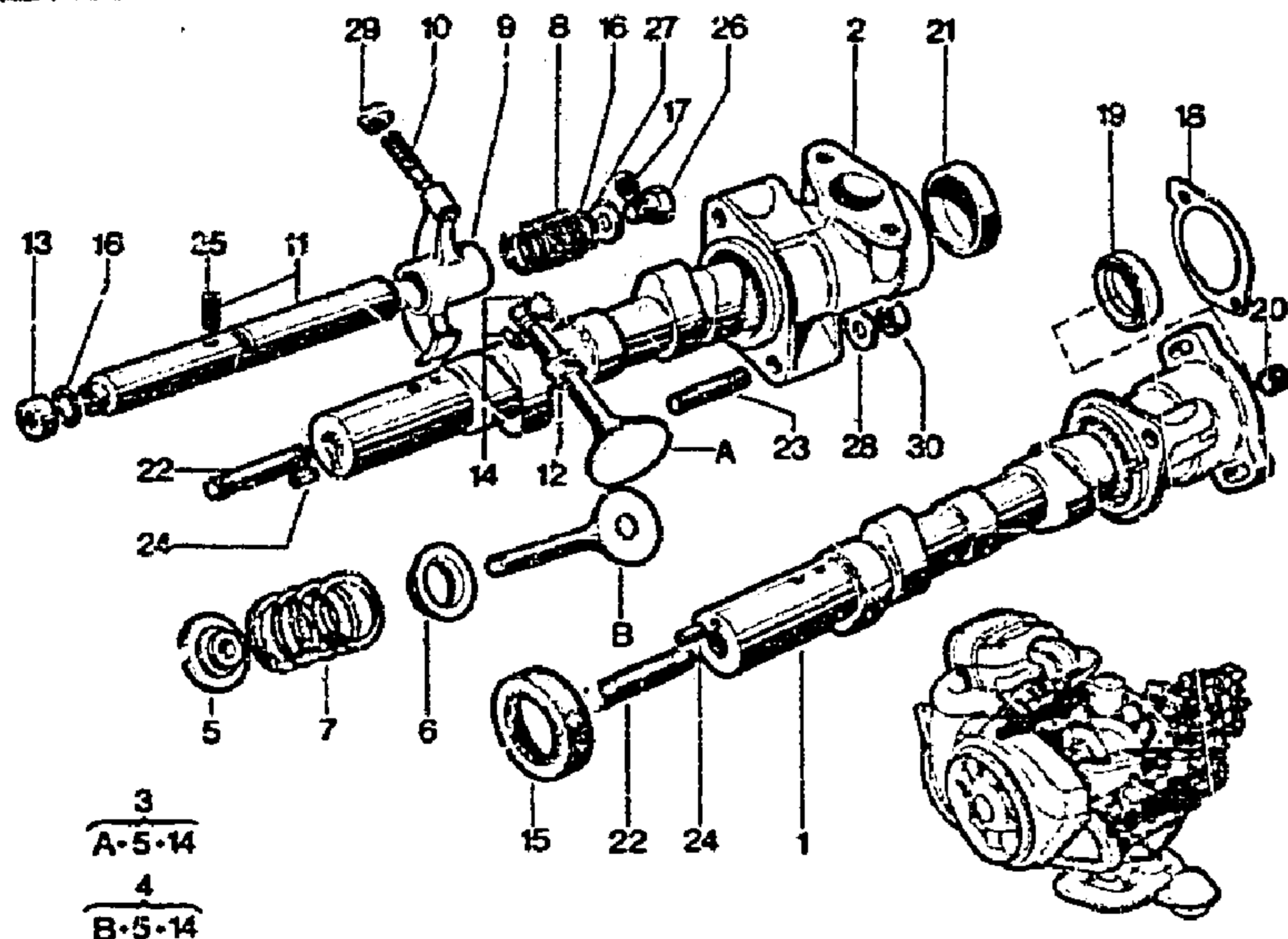
I	NUMEROS	K	DESIGNATIONS
14			SEGMENT REFOULEUR OELABWEISRING SCRAPER RING SEGMENTO RASCADOR SEGMENTO RASCHIAOLIO
	1AA 5 426 566	4	74 x 4 «1015» - RMP «UFLEX» ▶ 7/77
	1GX 75 490 327	4	74 x 3,4 «1130» 7/77 ▶
	1GX GX 01 448 05 A	4	1° - 77 x 4 - «1220» «UFLEX»
	1GX GX 01 448 05 A	4	2° - 77 x 4 - «1220» FLOQUET MONOPOLE
	1GX 5 490 904	4	79,4 x 2,94 JUNIOR «1300»

1181		DISTRIBUTION VENTILSTEUERUNG TIMING DISTRIBUCION DISTRIBUZIONE		07/88	
1-122-10					
C-12†					
3	1GX	GX 01 289 01 A	2	44 x 66,5 x 2,5 ▶ 12/75	FLASQUE FLANSCH FLANGE PLATO FLANGIA CLAVETTE KEIL KEY CHAVETA CHIAVIETTA GALET TENDEUR ASSEMBLÉ SPANNROLLE, INSGESAMT TENSIONING ROLLER ASSY RODILLO TENSOR UNIDO RULLO TENDICINGHIA ASSIEM.
4	1GX	75 521 071	1	6 x 6,5 - LON 28	JEU DE COURROIES SATZ RIEMEN SET OF BELTS JUEGO DE CORREAS SERIE DI CINGHIE
5	1GX	GX 01 292 01 B RP 95 619 217	2	57 x 26	—
6	1GX	GX 01 452 01 A RP GX 01 453 01 A	1	«UNIROYAL» «1015» ▶ 7/77	—
	1GX	75 527 445	1	«PIRELLI» «1220» «1300» «1130» 7/77 ▶ RM 75 527 444 «UNIROYAL»	—
7	1GX	GX 01 453 01 A	1	«PIRELLI» «1015» ▶ 7/77	—
8	1GX	GX 01 356 01 A RP 95 549 018	2	26 x 19,8 - 1φ 12,7 ▶	ROUE D'ARBRE A CAMES NOCKENWELLENZAHNRAD CAMSHAFT WHEEL RUEDA DE ARBOL DE LEVAS RUOTA DEL ALBERO DISTRIZ.
9	1GX	75 521 073	2	11,2 x 11,5	RESSORT FEDER SPRING MUELLE MOLLA
10	1GX	75 521 074	2	φ 35,5	PLAQUE DE FERMETURE VERSCHLUSSPLATTE CLOSING PLATE PLACA DE CIERRE PLACCA DI CHIUSURA
11	9AA	22 762 019	2	7,5 x 20 x 2	RONDELLE SCHEIWE WASHER ARANDELA RONDELLA
12	9HA	22 662 009	2	12 x 22 x 2,5	—
13	STT	25 241 009	2	HE 7 x 5,5	ÉCROU MUTTER NUT TUERCA DADO
14	9TT	25 246 009	2	HE 12 x 10	—
15	1GX	26 161 769	2	φ 7 x 38	GOUJON STEBBOLZEN STUD ESPARRAGO PRIGIONIERO
16	1TA	26 205 919	1	41 x 44,5 x 1 12/75 ▶	JONC D'ARRET SICHERUNGSRING CIRCLIP RETEN ARRESTO ELASTICO
1	1GX	75 467 379	2	44 x 59,2 x 65 x 24 12/75 ▶	PIGNON DE VILEBREQUIN RITZEL AN KURBELWELLE CRANKSHAFT PINION PINON DE CIGUENAL PIGNONE ALBERO MOTORE
	1GX	GX 01 288 01 A	2	59,2 x 44 x 21,5 RMP ▶ 12/75 DEO 1 - 26 195 629 (VOIR N.T. 78 G)	—
2	1GX	75 521 070	1	φ 44	TOLE DE PROTECTION ABSCHIRMUNGBLECH PROTECTION SCREEN CHAPA DE PROTECCION LAMIERA DI PROTEZIONE

07/88

1181
1-123-10
C-13 ↑

ARBRE A CAMES - CULBUTEURS - SOUPAPES
NOCKENWELLE - KIPPEBEL - VENTILE
CAMSHAFTS - VALVES - ROCKERS
ARBOLES DE LEVA - BALANCIERES - VALVULAS
ALBERI DISTRIBUZIONE - BILANCIERI - VALVOLE

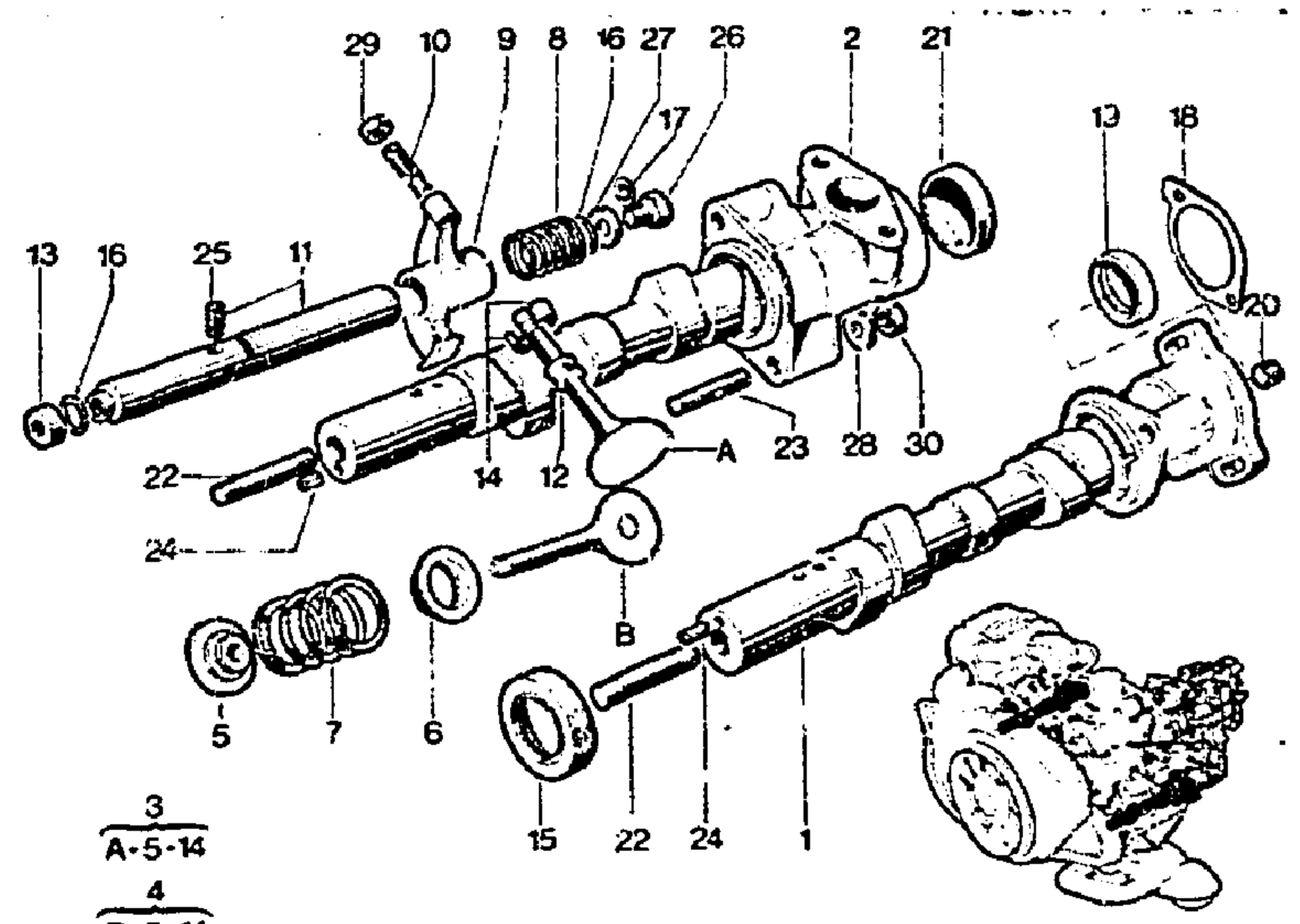


3
A-5-14
4
B-5-14

I	NUMEROS	K	DESIGNATIONS
1	1TA 5 456 894 RP 95 545 148 DEO 4 - 75 484 997	1	G ARBRE A CAMES NOCKENWELLE CAMSHAFT ARBOL DE LEVAS ALBERO DISTRIBUZIONE
	1GX 5 459 829 RP 95 545 361	1	G - 7 CV JUNIOR
	1TA 5 476 843 RP 95 545 151 DEO 4 - 75 484 997	1	D JUNIOR «1300»
	1GX 5 474 875 RP 95 545 362	1	D - 7 CV JUNIOR JUNIOR «1300»
3	1TA 75 525 432 RP 95 551 305	4	SOUPAPE VENTIL VALVE VALVULA VALVOLA
	1GX 5 468 599	4	- ADM - φ 8 - φ 38 - LON 97,2 RMP - 1015 10/77 1220 - 1130 SAUF JUNIOR φ 8 - φ 38 - LON 94,6 1220 JUNIOR 1300
4	1TA 5 457 481 RP 95 551 306	4	- ECH - φ 8,5 - φ 34 - LON 96,1 1015 1130 1220 SAUF JUNIOR φ 8,5 - φ 35,7 - LON 93,8 1220 JUNIOR 1300
	1GX 5 468 600	4	-
F	1GX 75 521 100	8	SUP 17,1 x 24,1 x 31,5 CUVETTE FEDERTELLER CUP CUBETA SCODELLINO CENTRAGE RESSORT ZENTRIERSTUECK F. FEDE SPRING CENTERING PIECE CENTRADO DE MUELLE CENTRADO DE MUELLE RESSORT
6	1GX 75 521 101	8	20,5 x 33,2 x 7,25 FEDER SPRING MUELLE MOLLA RESSORT D'APPUI STUETZFEDER THRUST WASHER MUELLE DE APOYO MOLLA D'APPOGGIO
7	1GX GX 10 222 01 B RP 75 491 577	8	24,6 x 32,8 «OTEVA» CULBUTEUR KIPPEBEL ROCKER BALANCIER BILANCIERE VIS ROTULE EINSTELL-SCHRAUBE BALL-HEADED SCREW TORNILLO ROTULA VITE ROTULA
8	1GX 75 521 105	8	17,5 x 20,7 AXE DE CULBUTEURS KIPPEBEL LACHSE ROCKER SPINDLE EJE DE BALANCIER PERNO PER BILANCIERE
9	1TA GX 01 515 01 A RP 75 484 997	8	φ INT 17 POCHETTE DE JOINTS SATZ DICHTUNGEN SET OF JOINTS JUEGO DE JUNTAS SERIE DI GUARNIZIONI
10	1GX 75 521 104	8	φ 7 x 31
11	1GX 5 438 772 RP 95 581 562	2	φ 16,9 - LON 169,7 ADM. G - CCH D.
	1GX 5 438 773 RP 95 581 563	2	φ 16,9 - LON 169,7 ADM. D - ECH. G
12	1AY AYA 124 63	2	-

1181 ARBRES A CAMES - CULBUTEURS - SOUPAPES (Suite)
 NOCKENWELLEN - KIPPHEBEL - VENTILE (Forts.)
 1-123-10 CAMSHAFTS - VALVES - ROCKERS (Cont.)
 C-14 ↑ ARBOLES DE LEVA - BALANCINES - VALVULAS (Cont.)
 ALBERI DISTRIBUZIONE - BILANCIERI - VALVOLE (Cont.)

07/88



1181

1-123-10

I	NUMEROS	K	DESIGNATIONS
13	1GX 75 521 110	4	12,5 x 17 x 6,5 1 φ 9,5
14	1AA 75 412 011	16	H 7,5
15	1GX 26 125 579 RP 79 03 087 109	2	28 x 52 x 10
16	1GX 25 110 009	8	13,4 x 17,2 x 1,9
17	9AM 22 417 009	4	9,2 x 14,1 x 1,1
18	1GX 75 521 084	2	1 φ INT 47,7
19	1TT 26 126 359 RP 79 03 087 086	1	AR 30 x 42 x 8 ▶ 1/79
	1VD 26 126 799 RP 79 03 087 086	1	AR 30 x 42 x 8 - 1/79 ▶
20	1GX 75 521 078	1	12 x 12
21	1GX 75 521 089	1	42 x 10
22	1GX 75 521 078	2	φ 12 x 66,7
23	1GX 26 162 739	4	φ 7 x 52,5
24	1GX 75 170 659	2	4,5 x 10
25	1GX ZC 9 621 362 RP 95 534 487	4	φ 6 x 12
26	1GX 75 521 108	3	TH 9 x 10
27	1GX 75 521 109	4	9,5 x 17 x 2,5
28	9DA 22 904 019	4	CO 7,2 x 14,2 ▶ 5/76
	9TT 22 482 019	4	7,5 x 14 x 1,5 5/76 ▶
29	1MA 75 412 014	8	HE 7 x 16
30	9TT 25 241 009	4	HE 7 x 5,5

JOINT
 DICHTUNG
 JOINT
 JUNTA
 GUARNIZIONE
 JOINT TORIQUE
 RINGDICHTUNG
 RING SEAL
 JUNTA TORICA
 GOMMINO
 -
 JOINT
 DICHTUNG
 SEAL
 JUNTA
 GUARNIZIONE
 -
 BOUCHON
 STOPFEN
 PLUG
 TAPON
 TAPPO
 -
 GOIJON
 STIFTSCHRAUBE
 STUD
 ESPARRAGO
 PRIGIONIERO
 -
 GOUPILLE
 PASSSTIFT
 PIN
 GRUPILLA
 COPIGLIA
 VIS
 SCHRAUBE
 SCREW
 TORNILLO
 VITE
 -
 RONDELLE
 SCHEIBE
 WASHER
 ANAQUELA
 RONDELLA
 -
 -
 ÉCROU
 MUTTER
 NUT
 TUERCA
 DADO
 -

1181

ARBRES A CAMES - CULBUTEURS - SOUPAPES (Suite)

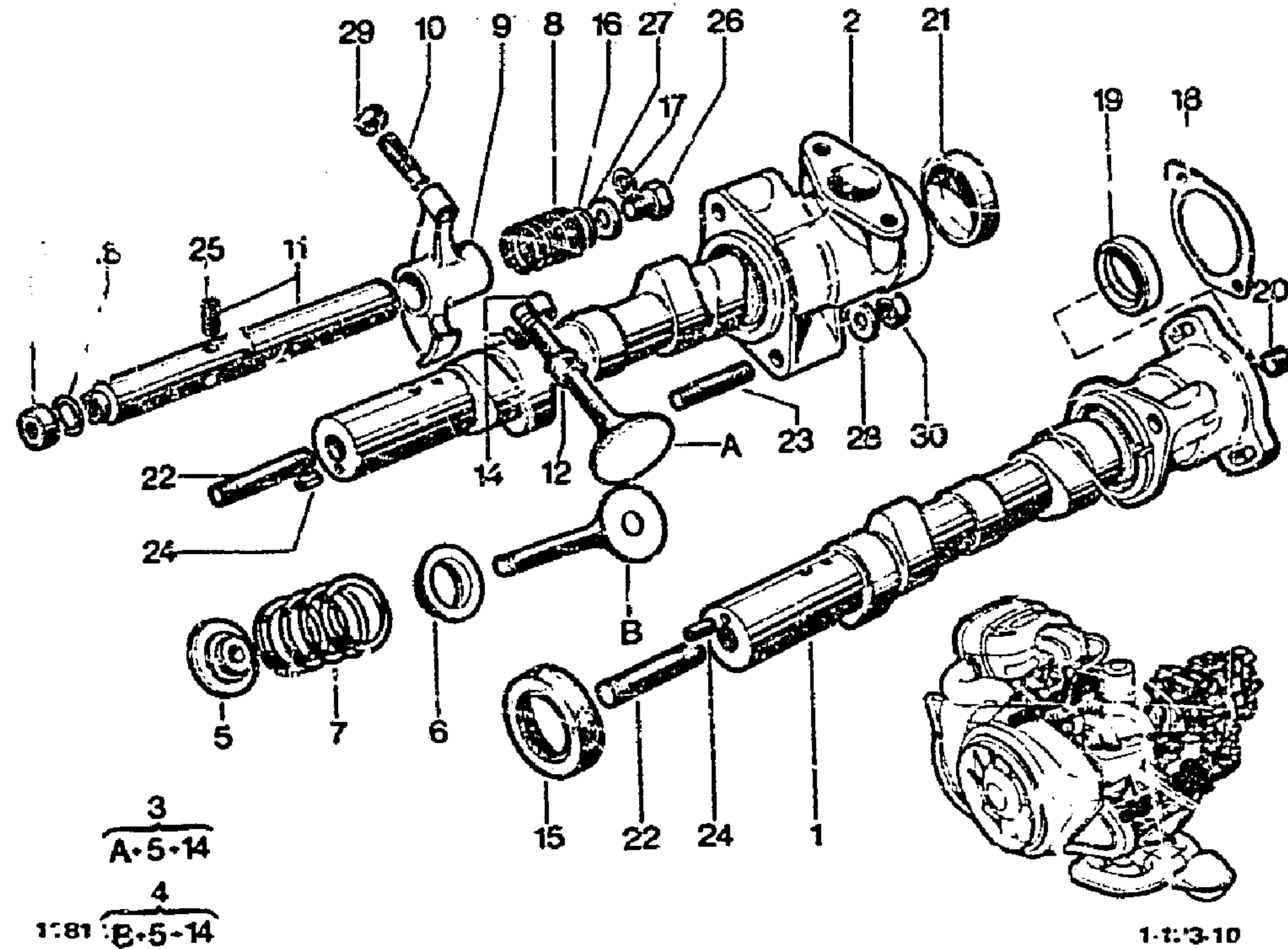
NOCKENWELLE - KIPPHEBEL - VENTILE (Forts.)

1-123-10 CAMSHAFTS - VALVES - ROCKERS (Cont.)

ARBOLES DE LEVAS - BALANCINES - VALVULAS (Cont.)

C-15 → ALBERI DISTRIBUZIONE - BILANCIERI - VALVOLE (Cont.)

07/88



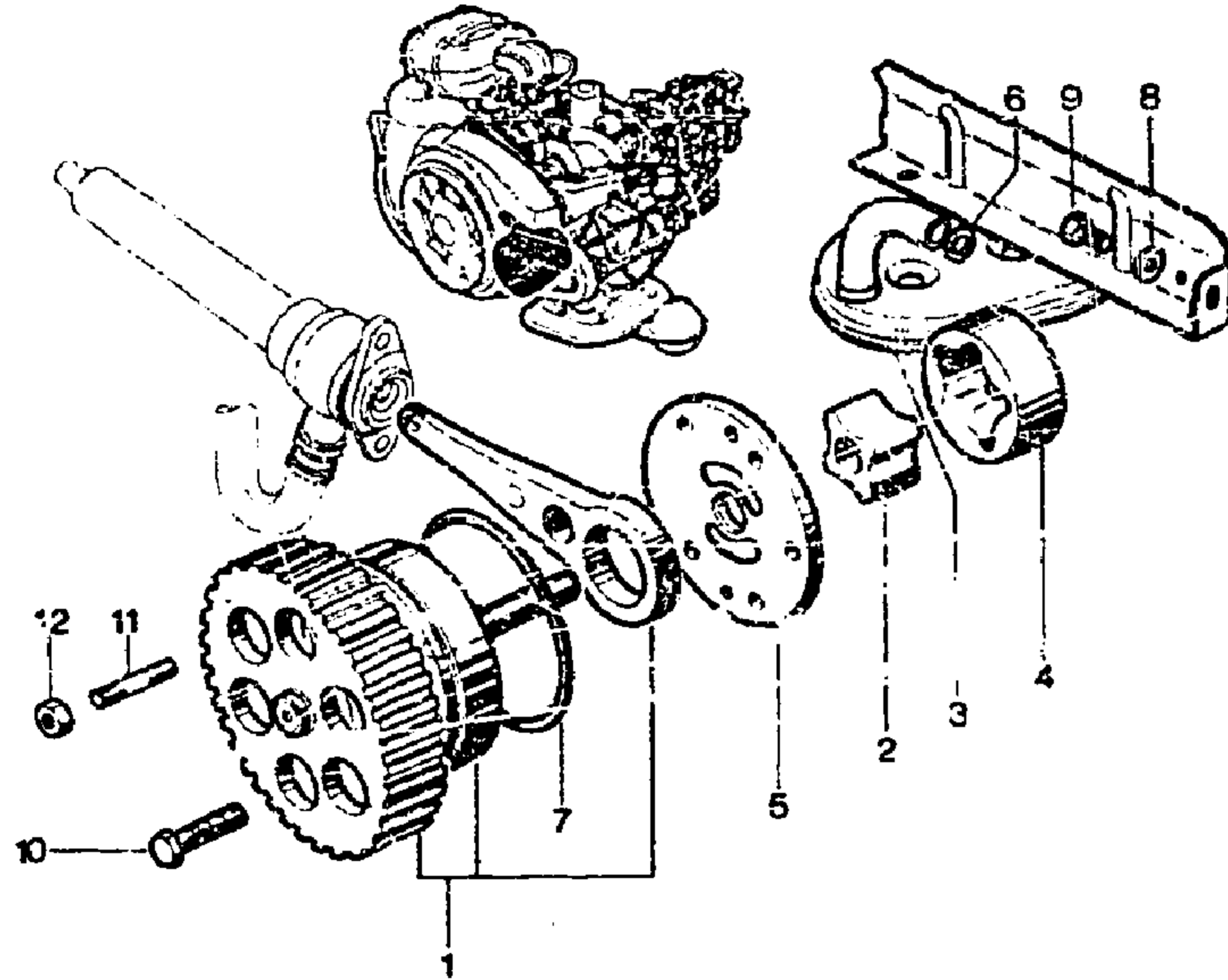
I	NUMEROS		K	DESIGNATIONS
1	ITA	95 545 148	1	XT (D) (A) (DK) #1130, G
2	ITA	95 545 151	1	#1130, D

PIECES SPÉCIALES
SPEZIALTEILE
SPECIAL PARTS
PIEZAS ESPECIALES
PEZZI SPECIALI
ARBRE A CAMES
NOCKENWELLE
CAMSHAFT
ARBOL DE LEVAS
ALBERO DISTRIBUZIONE

1181
1-222-10
D-15 ↓

POMPE A HUILE
OELPUMPE
OIL PUMP
BOMBA DE ACEITE
POMPA DELL'OLIO

07/66



1181

1-222 10

1		NUMEROS	K	DESIGNATIONS	
1	1GX	GX 01 425 02 A	1		COMMANDE DES POMPES PUMPENANTRIEB PUMP CONTROL MANDO DE BOMBAS COMANDO DELLE POMPE
2	1GX	75 521 133	1	LAR 22	PIGNON RITZEL PINION PINON PIGNONE

3	1GX	75 521 135	1		CRÉPINE D'ASPIRATION ANSAUGDECKEL SUCTION COVER TAPA DE ASPIRACION COPERCHIO ASPIRAZIONE
4	1GX	75 521 134	1	φ 51,8 - LAR 22	ROUE A DENTURE INTERIEURE RAD M. INNENVERZÄHMUNG WHEEL WITH INNER TOOTHING RUEDA CONDIENTES INTERSS. RUOTA A DENTATURA INTERNA
5	1GX	5 449 974	1	φ 86 PP 5 482 450	PLAQUE DE FERMETURE VERSCHLUSSSCHEIBE CLOSING DISC PLACA DE CIERRE PLASTRA DI CHIUSURA
6	1GX 1GX	75 482 450 GX 01 425 02 A RP 75 521 140	1 1	φ 86 17,5 x 22,1 x 3	JOINT DICHTUNG JOINT JUNTA GUARNIZIONE
7	9GX	24 884 009 RP 79 03 065 103	1	60,4 x 86,4 x 3	
8	9DA	79 03 058 011	2	7,2 x 14,2 x 1,4	RONDELLE SCHEIBE WASHER ARANDELA RONDELLE
9	9SM	23 450 319	2	7 x 16	VIS SCHRAUBE SCREW TORNILLO VITE
10	98F	23 724 019	5 4	TH 8 x 35	11/76 11/76 ▶
11	1GX	26 162 739	1	7 x 52,5	11/76 ▶ GOUJON STEMBOLZEN STUD ESPARRAGO PRIGIONIERO
12	9TT	25 241 009	1	H 7 x 1,00	11/73 ▶ ÉCROU MUTTER NUT TUERCA DADO

1181				CIRCUIT D'HUILE OELKREISLAUF OIL CIRCUIT CIRCUITO DE ACEITE CIRCUITO DELL'OLIO				07/88			
1-225-10											
D-14 ↓											
				2	1GX	95 495 894	1	10 PURFLUX RM 5 490 672	CARTOUCHE D'HUILE FILTERPATRONE FILTER CARTRIDGE CARTUCHO DE ACEITE CARTUCCIA DELL'OLIO		
					1GX	5 490 726 RP 95 495 894	1	20 GILOT			
					1GX	95 490 840	1	30 MANN			
					1GX	75 492 257	1	40 DONIT .NFP			
					1GX	75 521 142	1	9,4 x 12,8 x 51,6	RESSORT DE CLAPET VENTILFEDER VALVE SPRING MUELLE DE VALVULA MOLLA PER VALVOLA PISTON DU CLAPET VENTILKOLBEN VALVE PISTON PISTON DE VALVULA PISTONCINO PER VALVOLA		
				3					COUPELLE TELLER CUP COPELA SCODELLINO		
				4	1GX	75 521 141	1	11 x 14 x 38 - 4 φ 5			
				5	1GX	75 521 143	1	INF - 9,1 x 18,7 x 7 1 φ 6,5			
				6	1GX	5 435 897	2	φ 20 - H 5,5 - NFP ▶ 5/75			
				7	1GX	GX 01 378 02 A	2	φ 26 - LON 282,4 «1015» ▶ 7/77	TUBE RETOUR D'HUILE OELRUECKLAUFROHR OIL RETURN PIPE TUBO DE RETORNO DE ACEITE TUBO PER RITORNO DELL'OLIO		
					1GX	75 521 146	2	φ 26 - LON 293,5 «1220» «1300»			
				8	1GX	75 521 151	2	«1130» 7/77 ▶ TH 10 x 26 - φ INT 4,5	VIS RACCORD VERBINDUNGSSCHRAUBE UNION SCREW TORNILLO FIACOR VITE RACCORDO		
9	1GX	75 521 145	1	φ 18 x 34 - φ INT 12	INSERT. FIXATION CARTOUCHE BEFESTIGUNGSEINSATZ SECURING INSERT MANGU' TO DE SUJECION MANICOTTO DI FISSAGGIO						
10	1GX	GX 01 318 04 A	1	20 x 13 ▶ 5/76	CLAPET DE CARTOUCHE PATRONENVENTIL CARTRIDGE VALVE VALVULA DE CARTUCHO VALVOLA PER CARTUCCIA						
11	1GX	75 521 144	1	14 x 19,4 x 45,6	DAQUE DE PISTON KO' BENBUECHSE PISTON BUSH ANILLO DE PISTON BOCCOLA PER PISTONE						
12	1GX	GX 01 397 03 B	1	«1015» - NFP ▶ 7/77	TUBE DE GRAISSAGE SCHMIERROHR LUBRICATION PIPE TUBO DE ENGRASE TUBO DI LUBRICATION						
	1GX	75 462 238 RP 95 546 312	1	«1220» «1300» «1130» 7/77 ▶							

1181

1-225-10

I	NUMEROS	K	DESIGNATIONS		
	1GX	GX 01 320 03 A	1	14 ÉLÉMENTS «1015» ▶ 7/77	RÉFRIGÉRATEUR D'HUILE OELKUEHLER OIL COOLER REFRIGERADOR DE ACEITE RADIATORINO DELL'OLIO
	1GX	75 490 967	1	13 ÉLÉMENTS 11/77 ▶ «1130» «1220» «1300» RMP ▶ 11/77 DEO 1 - 26 212 809 1 - 23 456 019	

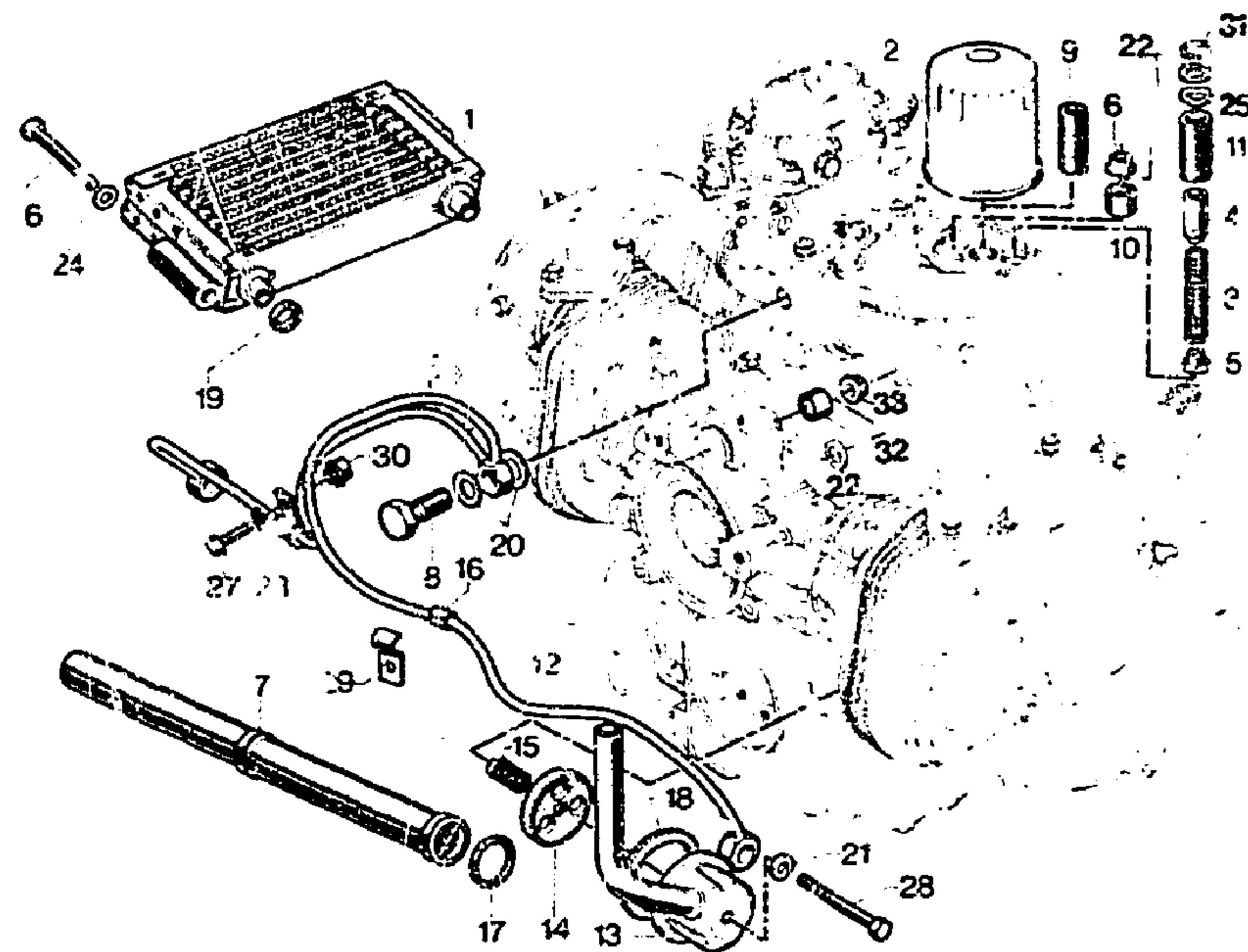
1181

1-225-10

D-13 ↓

CIRCUIT D'HUILE (Suite)
OELKREISLAUF (Forts.)
OIL CIRCUIT (Cont.)
CIRCUITO DE ACEITE (Cont.)
CIRCUITO DELL'OLIO (Cont.)

07/58



1181

1-225-10

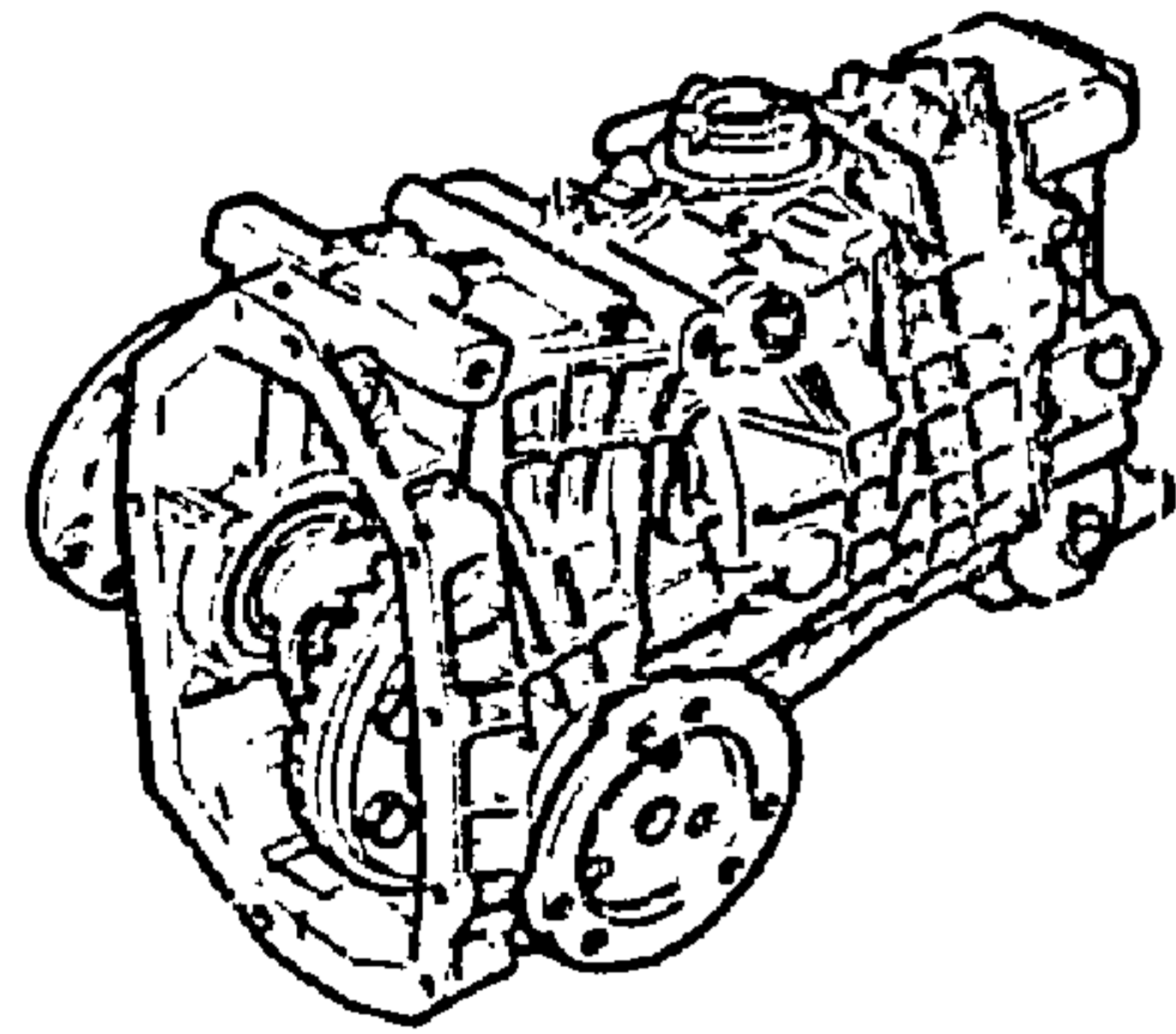
I	NUMEROS	K	DESIGNATIONS
13	1GX 5 470 41	1	φ 69 - 1 φ 75 ▶ 11/76 RENIFLARD ENTLUEFTER BREATHER RESPIRADERO SFIATATOIO
14	1GY 95 539 546 1GX 5 448 183	1 1	RMP 7/79 ▶ 11/76 ▶ 7/79 1 φ 8,5 - φ 51,7 - H 5 ▶ 11/76 DÉFLECTEUR UMLENKSCHIBE DEFLECTOR DEFLECTOR DEFLETTORE
15	1GX 75 464 449	1	1 φ 8,5 - 1 φ 58,5 - H 17,5 ▶ 11/76 φ INT 9 - φ EXT 12 NFP ▶ 11/76 RESSORT (4 SPIRES) FEDER (4 WICKLUNGEN) SPRING (4 TURNS) MUELLE (4 SPIRAS) MOLLA (4 SPIRE)
16	6AA 5 417 242	1	6 x 10 x 15 BAGUE HUELSE BUSH ANILLO BOCCOLA BOCCOLA JOINT DICHTUNG JOINT JUNTA GUARNIZIONE
17	1GX 75 521 148	1	24 x 32 x 4 JOINT DICHTUNG JOINT JUNTA GUARNIZIONE
18	1GX 75 521 154	1	27,1 x 69,5 x 2,5
19	1GX 75 521 656	2	13,5 x 22,2 x 6,6
20	9TT 22 457 009	5	10 x 15 x 1
21	9TT 22 476 009	1	7,2 x 11 x 1
22	1GX 75 435 893	3	11 x 20 x 1 ▶ 5/76
		2	5/76 ▶ 11/76
		1	11/76 ▶
			RONDELLE S CHEIBE WASHER ARANDELA RONDELLA
23	1GX 75 486 113	1	13 x 22 x 1 11/76 ▶
24	9AA 22 902 619	1	CO 5,1 x 12,2 x 1,2
25	90A 79 02 050 011	2	CL 7,2 x 14,2 x 1,4
26	1GX 26 212 039	1	TH 7 x 76 VIS SCHRAUBE SCREW TORNILLO VITE
			TH 7 x 85 - 7 CV JUNIOR 11/77 ▶
			φ 7 x 1,00 - LON 100 COLONNETTE STUETZSCHRAUBE SHOULDERED SCREW TORNILLO COLUMNILLA VITE A COLONNETTA
			φ 7 x 1,00 - LON 100 / CV JUNIOR 11/77 ▶
27	9GX 23 644 319	1	TH 5 x 22
28	9GX 23 730 015	1	TH 7 x 78
29	1GX 26 208 629	1	PATTE DE FIXATION BEFESTIGUNGSLASCHE SECURING BRACKET PATA DE SUJECION STAFFA DI FISSAGGIO CAGE ÉCROU KAEFIGMUTTER CAGE NUT TUERCA CON CAJILLA DADO CON GABBIA
30	6GX 26 158 069 RP 79 03 044 023	1	

1181		CIRCUIT D'HUILE (Suite) OELRUECKLAUF (Forts.) OIL CIRCUIT (Cont.) CIRCUITO DE ACEITE (Cont.) CIRCUITO DELL'OLIO (Cont.)		07/88		33		1GX 5 435 897		1		φ 20 - H 5,5 5/76 ▶ 11/76		COUPELLE TELLERSCHEIBE CUP COPELA SCODELLINO -				
1-225-10								1GX 75 486 112		1		φ 22 - H 5,5 11/76 ▶ XT		PIECES SPÉCIALES SPEZIALTEILE SPECIAL PARTS PIEZAS ESPECIALES PEZZI SPECIALI				
D-12 ↓														TUBE RETOUR D'HUILE OELRUECKLAUFROHR OIL RETURN PIPE TUBO DE RETORNO DE ACEITE TUBO PER RITORNO DELL'OLIO -				
<table border="0" style="width: 100%;"> <tr> <td style="width: 10%;">1:81</td> <td style="width: 80%;"></td> <td style="width: 10%; text-align: right;">1-225-10</td> </tr> </table>																1:81		1-225-10
1:81		1-225-10																
i		NUMEROS		K		DESIGNATIONS												
31		4DA 26 295 289 RP 79 03 068 148		1		JONG SICHERUNGSRING CLIP ANILLO DE RETENCION ARRESTO ELASTICO CLAPET DE RÉFRIGÉRATEUR KUEHLERVENTIL COOLER VALVE VALVULA DE REFRIGERADOR VALVOLA PER RADIATORINO												
32		1GX GX 01 318 02 A		1		20 x 13		▶ 11/76										
		1GX 5 491 058		1		22 x 14		11/76 ▶										

1181
1-033-10
D-11↓

BOITE DE VITESSES
GETRIEBE
GEARBOX
CAJA DE VELOCIDADES
SCATOLA CAMBIO

07/88



1GX	5 506 808	1	C 8 x 35 «1015» REP «59»	▶ 7/77
1GX	75 515 768	1	C 8 x 33 7/77 «1130» SAUF JUNIOR REP «432»	▶ 10/79
1GX	75 515 767	1	C 8 x 35 «1130» JUNIOR REP «431»	7/77 ▶
1GX	75 530 831	1	C 8 x 33 «1300» REI «223» RM 5 486 315 «1220»	▶ 10/79
1GX	95 542 647	1	C 8 x 33 «1130» REI 465 ou 490	10/79 ▶
1GX	95 544 864	1	C 8 x 33 «1220» «1300» REP 427 ou 488	10/79 ▶

BV SANS CARTER D'EMBRAYAGE
GETRIEBE O. KUPPLUNGSGEH.
GEARBOX W/O CLUTCH HOUSING
CV. SIN CAJA DE EMBRAGUE
SC. SENZA SCATOLA FRIZIONE
- ROTULE BASSE
- NIEDRIGE GELENKKUGEL
- LOW BALL JOINT
- ROTULA BAJA
- ROTULA BASSA
-
-
-
-
-
-
- ROTULE HAUTE
- HOEHE GELENKKUGEL
- HIGH BALL JOINT
- ROTULA ALTA
- ROTULA ALTA

1181

1-033-10

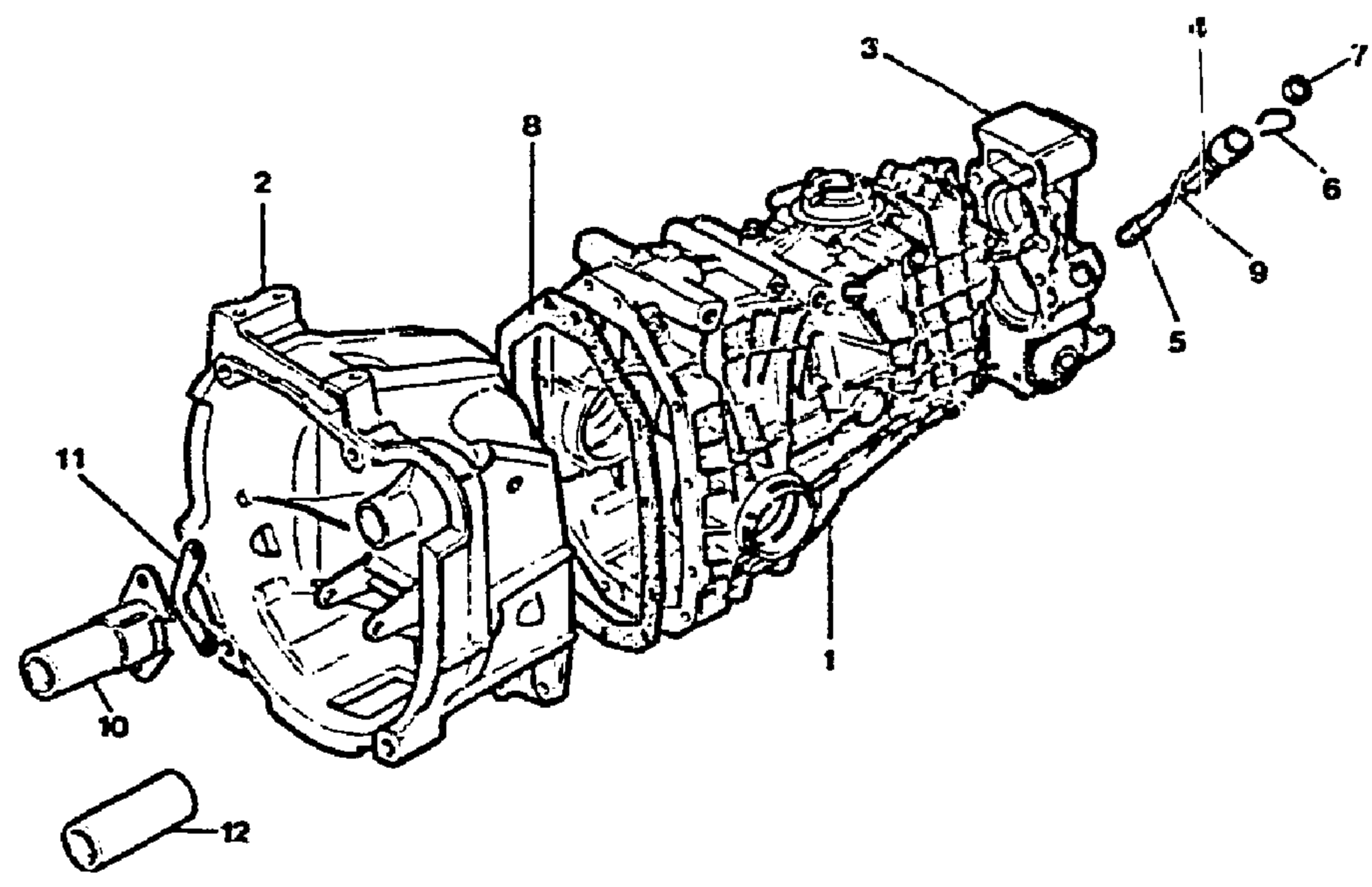
I	NUMEROS		K	DESIGNATIONS
1	1GX	5 506 809	1	EMBAUT «1220» REP «211» RV - SANS CONVERTISSEUR GETRIEBE OHNE WANDLER GEARBOX W/O CONVERTER CAJA DE V. SIN CONVERTIDOR S.C. SENZA CONVERTITORE

1181 BOITE DE VITESSES COMPLETE - CARTER KOMPLETTES GETRIEBE - GETRIEBEGEHAEUSE 1-033-11 COMPLETE GEARBOX - GEARBOX HOUSING D-10 ↓ CAJA DE VELOCIDADES - CARTER SCATOLA CAMBIO - CARTER				07/88	2	1GX	GX 08 102 01 C	1	«1015» «1130» «1220» «1300»	►10/79 ►10/79 ►10/79	CARTER D'EMBRAYAGE KUPPLUNGSGEHAEUSE CLUTCH HOUSING CARTER DE EMBRAGUE CAMPANA FRIZIONE		
						1GX	95 534 117	1	«1300» «1220» «1130»	10/79 ▶ 10/79 ▶ 10/79 ▶	- - -		
						1GX	GX 08 102 02 A	1	EMBAUT			CARTER CONVERTISSEUR WANDLERGEHAEUSE CONVERTER HOUSING CARTER DEL CONVERTIDOR SCATOLA DEL CONVERTITORE	
						3	1GX	5 460 298	1	AR - SAUF EMBAUT			SCATOLA DEL CONVERTITORE COUVERCLE AVEC SILENTBLOC DECKEL M. SILENTBLOC COVER WITH RUBBER MOUNT TAPA CON SILENTBLOC COPERCHIO CON SILENTBLOC
						1GX	5 467 969	1	EMBAUT 4φ5-NFP	5/77			
						1GX	5 480 964	1	EMBAUT 4φ5-NFP	7/77			
						1GX	GX 09 155 01 A	1	RP 75 506 520 φ 22 - LON 62				PRISE DE COMPTEUR ANSCHLUSS F. TACHOSPIRALE SPEEDOMETER DRIVE SOCKET TOMA DEL VELOCIMETRO PRESA PER TACHIMETRO
						5							PIGNON DE COMPTEUR RITZEL F. TACHOANTRIEB SPEEDOMETER DRIVE PINION PINON DE VELOCIMETRO PIGNONCINO PER TACHIMETRO
						1GX	GX 09 156 02 B	1	φ 8 - LON 69,1 - 6 CV ► 7/77				- (14 DENTS) - (14 ZAEHNE) - (14 TEETH) - (14 DIENTES) - (14 DENTI)
						1GX	96 995 117 GX 09 156 01 B	1	6 CV - JUNIOR 7/77 ▶ φ 8 - LON 69,1 - 7 CV				- - (13 DENTS) - (13 ZAEHNE) - (13 TEETH) - (13 DIENTES) - (13 DENTI)
								1	6 CV (SAUF JUNIOR) 7/77 ▶				-
						6	1AA	75 419 947	1				ARRETOIR DE FLEXIBLE HALTESTUECK F. TACHOSPIRALE FLEXIBLE DP'VE CLIP RETEN DE FLEXIBLE ARRESTO PER FLESSIBILE
						7	1GX	75 527 568	1	10 x 16 x 6			JOINT DICHTUNG SEAL JUNTA GUARNIZIONE
		8	1GX	5 457 856	1	E 0,3 - EMBAUT			JOINT DE CARTER DICHTUNG F. GEHAEUSE HOUSING SEALING JUNTA DE CARTER GUARNIZIONE CARTER				
		1	1GX	GX 09 363 01 A	1	EMBAUT - 7 CV				CARTER BV AVEC BOUCHON GETRIEBEGEHAEUSE M. STOPF. GEARBOX HOUSING WITH PLUG CARTER DE C.V. CON TAPON CARTER S.C. CON TAPPO			
			1GX	75 531 902	1	JUNIOR «1300» ► 10/79				-			
			1GX	GX 09 362 01 A	1	SAUF EMBAUT				-			
			1GX	RP 75 531 902	1	TT - SAUF EMBAUT 10/79 ▶				-			
			1GX	95 532 648	1					-			

1181

1-033-11

1181	BOITE DE VITESSES COMPLETE - CARTER KOMPLETTES GETRIEBE - GETRIEBEGEHAUSE COMPLETE GEARBOX - GEARBOX HOUSING CAJA DE VELOCIDADES - CARTER SCATOLA CAMBIO - CARTER	07/08	11	1GX	GX 08 217 01 A	1	EMBAUT	▶1/80	DEFLECTEUR D'HUILE OELABWEISSTUECK OIL BAFFLE DEFLECTOR DE ACEITE DEFLETTORE DELL'OLIO
1-033-11			12	1GY	75 527 535	1	10 - φ 23,5		MANCHON STUTZEN SLEEVE MANGUITO MANICOTTO
0-09				1GY	75 510 003	1	20 - φ 24,1		



1181

1-033-11

I	NUMEROS		K	DESIGNATIONS	
9	9RB	25 032 009	1	13,6 x 19 x 2,7	JOINT DICHTUNG SEAL JUNTA GUARNIZIONE
10	1GX	GX 08 101 52 A 1		EMBAUT	MANCHON REACTEUR STUTZEN REACTOR SLEEVE MANGUITO REACTOR MANICOTTO REATTORE

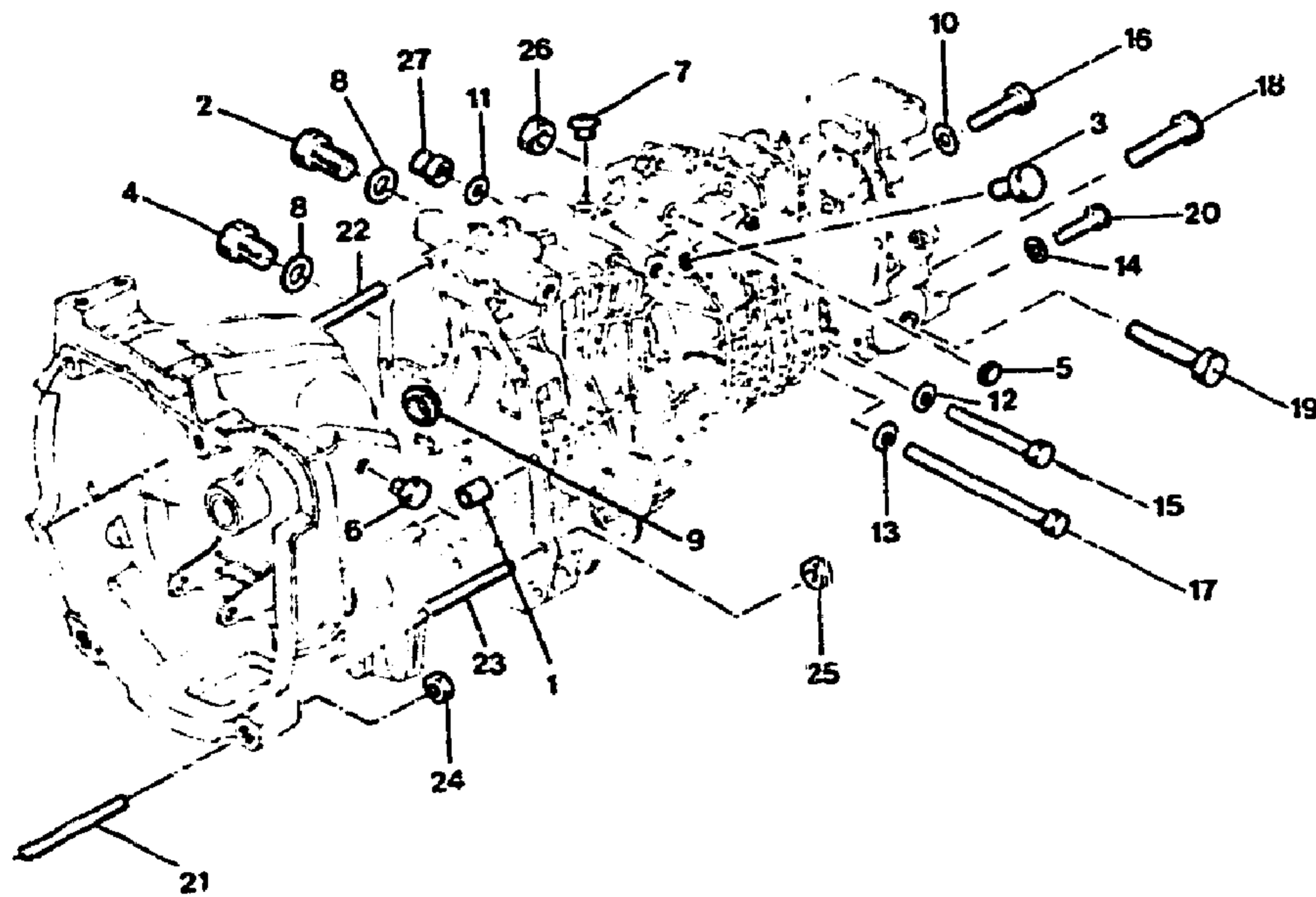
1181

**BOITE DE VITESSES – BOUCHONS ET FIXATION
GETRIEBE – STOPFEN UND BEFESTIGUNG
GEARBOX – PLUGS AND SECURING
CAJA DE VELOCIDADES – TAPONES Y SUJECION
SCATOLA CAMBIO – TAPPI E FISSAGGIO**

07/88

1-033-20

D-08 ↓



1181

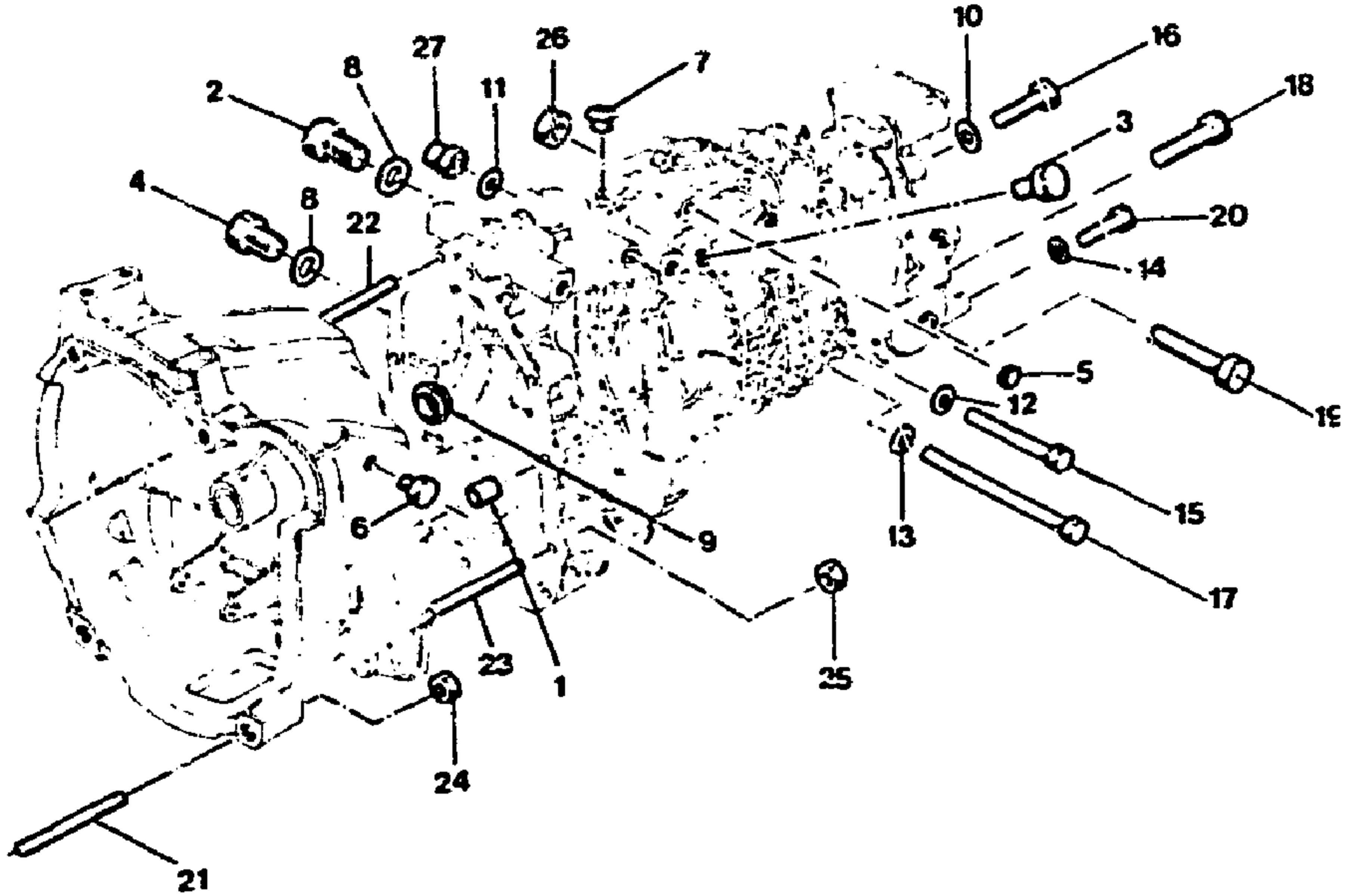
1-033-20

I	NUMEROS		K	DESIGNATIONS	
1	1GX	75 521 048	2	7,6 x 10 x 11	BAGUE DE CENTRAGE ZENTR. ERBUECHSE CENTRING BUSH ANILLO DE CENTRADO BOCCOLA DI CENTRAGGIO
	1DA	75 413 055	2	7,6 x 10 x 16,5	BAGUE DE DEMI-CARTER BUECHSE F. GEHAEUSEHAELFTE HALF-HOUSING BUSH ANILLO DE MEDIO CARTER BOCCOLA PER SEMI CARTER
2	1CD	5 411 382	1	TH 16 x 150	BOUCHON DE NIVEAU NIVEAU STOPFEN LEVER PLUG TAPON DE NIVEL TAPPO DI LIVELLO
3	1MA	26 130 109	1	TH 16 x 150 EMBAUT 7 CV	BOUCHON DE REMPLISSAGE FUELLSTOPFEN FILLER PLUG TAPON DE LLENADO TAPPO DI RIEMPIMENTO
4	1MA	75 415 582	1	TH 16 x 150	BOUCHON DE VIDANGE ENTLEERUNGSSTOPFEN DRAIN PLUG TAPON DE VACIADO TAPPO DI SCARICO
5	1TT	26 130 079	3	φ 12	BOUCHON EXPANSIBLE FEDERSTOPFEN EXPANDING PLUG TAPON EXPANSIBLE TAPPO ESPANSIBILE
6	1GX	75 443 937	1	φ 26	BOUCHON STOPFEN PLUG TAPON TAPPO
7	1GX	75 524 075	1	φ 8 JUNIOR «1300»	BOUCHON D'ÉTANCHEITÉ DICHTSTOPFEN SEALING PLUG TAPON DE ESTANQUEIDAD TAPPO DI TENUTA
8	9TT	22 478 009	2	16,3 x 22 x 1	JOINT DICHTUNG JOINT JUNTA GUARNIZIONE
9	1GX	ZC 9 612 680 U	1	17,5 x 34 x 8 x 13	JOINT D'ÉTANCHEITÉ DICHTUNG SEALING JUNTA DE ESTANQUEIDAD GUARNIZIONE DI TENUTA
10	9TT	22 217 009	6	9,5 x 16 x 2	RONDELLE SCHEIBE WASHER ARANDELA RONDELLA
11	9TT	22 482 019	4	7,5 x 14	—
12	9TT	22 633 009	4	φ INT 10	—
13	9TT	22 906 019	1	9,2 x 20,25	—
14	9TT	22 770 019	2	5,5 x 12 x 1	—
15	9RB	23 452 319	10	TH 7 x 70	VIS SCHRAUBE SCREW TORNILLO VITE
	9TT	23 456 019	2	TH 7 x 85	—
	9RB	23 457 019	4	TH 9 x 35	—
	9GX	23 736 019	4	TH 7 x 120	—
	1GX	79 03 001 530 RP 79 03 002 010	1	TH 7 x 105	—
	9MA	23 835 009	2	TH 9 x 60	—
	9GX	23 841 319	1	TH 9 x 90	—

1181
1-633-20
3-07 ↓

BOITE DE VITESSES - BOUCHONS ET FIXATION (Suite)
GETRIEBE - STOPFEN UND BEFESTIGUNG (Forts.)
GEARBOX - PLUGS AND SECURING (Cont.)
CAJA DE VELOCIDADES - TAPONES Y SUEJACION (Cont.)
SCATOLA CAMBIO - TAPPI E FISSAGGIO (Cont.)

07/68



1181

1-033-20

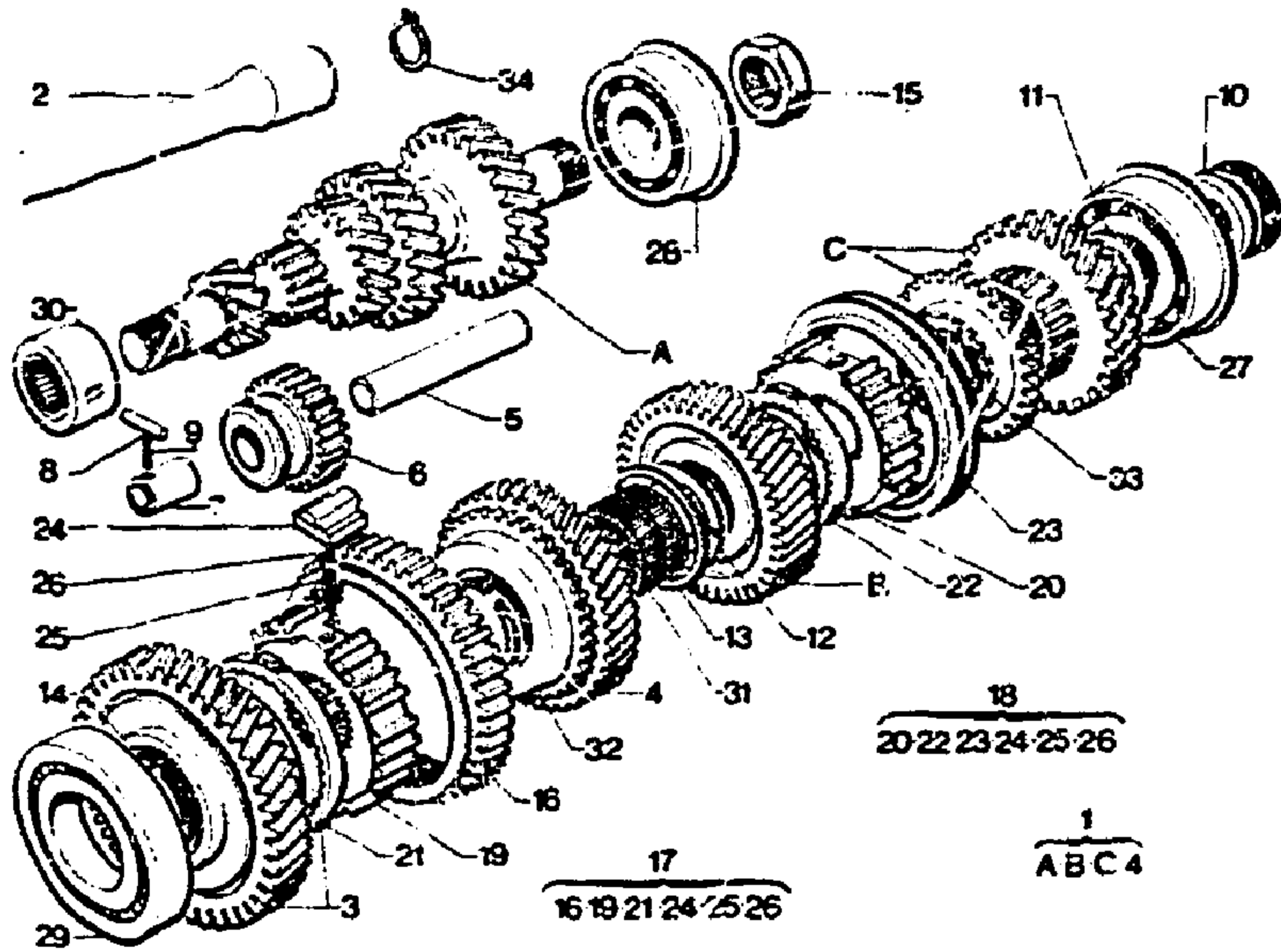
I	NUMEROS	K	DESIGNATIONS
20	9GX 23 660 019	2	TH 5 x 14 VIS SCHRAUBE SCREW TORNILLO VITE
21	1GX 26 161 419	4	φ 10 x 85 GOIJON STEBBOLZEN STUD ESPARRAGO PRIGIONIERO
22	1GX 26 161 589 R ^o 26 162 519	1	φ 7 x 50 -

23	1GX 7903 027 994	2	7 x 89	GOIJON STEBBOLZEN STUD ESPARRAGO PRIGIONIERO
	1GX 26 165 109	7	7 x 58	-
	1GX 26 165 119	6	7 x 113	-
24	9TT 25 241 009	1	HE 7 x 5,5	ÉCROU MUTTER NUT TUERCA DADO
25	9TT 25 244 019	4	HE 10 x 8 HE 7 x 5,5	-
26	9TT 25 243 009	1	HE 9 x 75	-
27	1GX GX 09 245 01 A	13	H 7 x 17,5	ÉCROU BORGNE HUTMUTTER CAP NUT TUERCA CIEGA DADO CIEGO

1181
1-333-10
D-08 ↓

BOITE DE VITESSES - PIGNONS ET ARBRES
GETRIEBE - RITZEL UND WELLEN
GEARBOX - PINIONS AND SHAFTS
CAJA DE VELOCIDADES - PINONES Y ARBOLES
SCATOLA CAMBIO - INGRANAGGI E ALBERI

07/88



1181

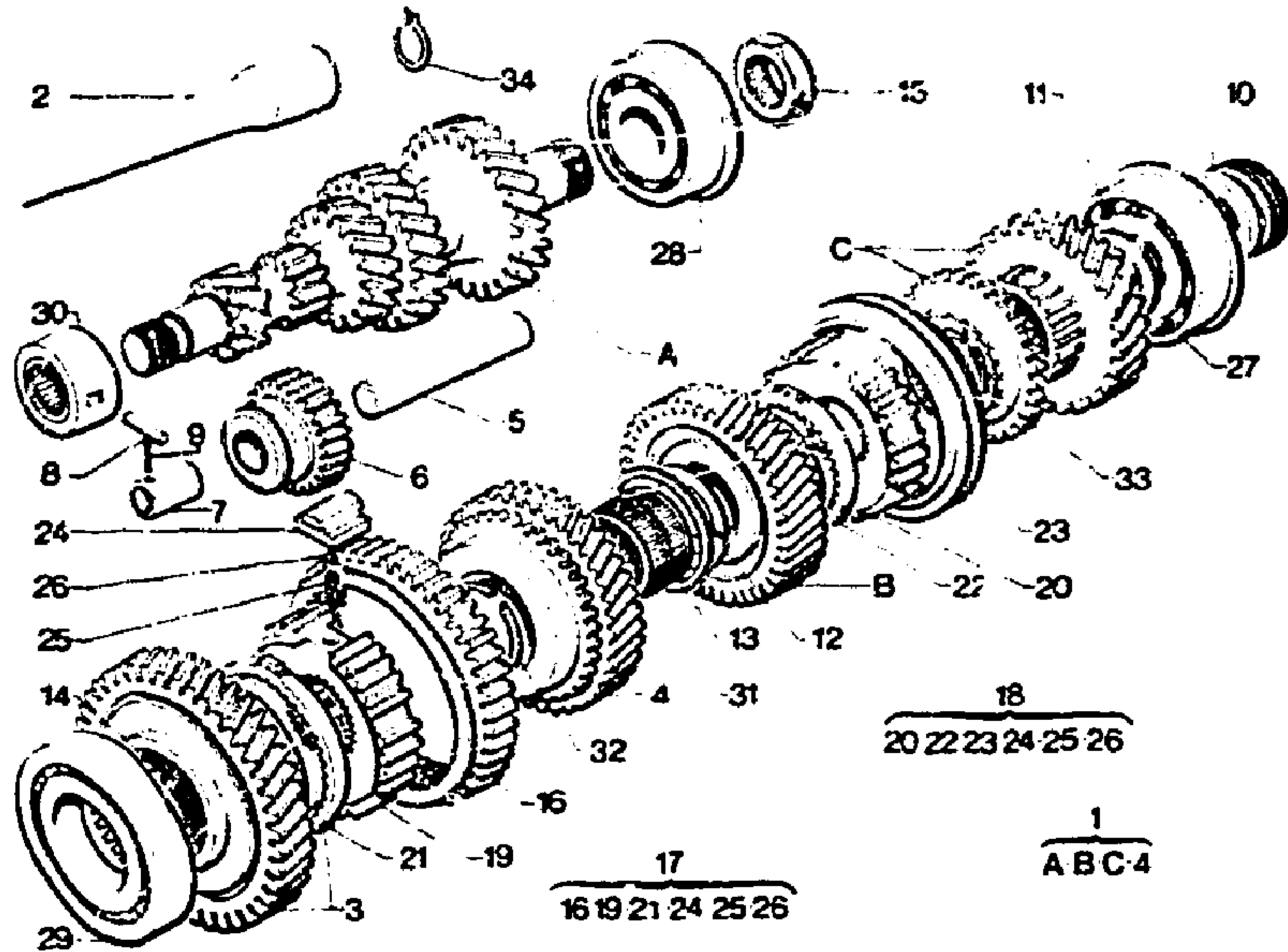
1-333-10

I	NUMEROS	K	DESIGNATIONS	
			«1220» ▶ 12/78 «1220» EMBAUT «1015» ▶ 12/78 «1130» ▶ 12/78	
	VOIR NOTE TECHNIQUE N° 104 G SIEH TECHNISCHES SCHREIBEN Nr 104 G SEE TECHNICAL NOTE N° 104 G VER NOTA TECNICA N° 104 G VEDERE NOTA TECNICA N° 104 G			ARBRE PRIMAIRE AVEC : PRIMAERWELLE MIT : PRIMARY SHAFT WITH : ARBOL PRIMARIO CON : ALBERO PRIMARIO CON :
				1 1GX 75 510 833 1 RMP 1/77 ▶ - PIGNON 2e 3e 4e - RITZEL F. 2., 3. UND 4. GANG - PINION F. 2ND, 3RD AND 4TH - PINON DE 2A, 3A Y 4A - INGRANAGGIO PER 2A, 3A, 4A 1GX 75 515 771 1 1130 cm3 - 7/77 ▶ 1GX GX 09 366 01 A 1 EMBAUT - PIGNON 2e 3e - RITZEL F. 2. UND 3. GANG - PINION F. 2 ND AND 3RD - PINON DE 2A Y 3A - INGRANAGGIO 2A E 3A 2 1GX GX 08 104 03 B 1 LON 316,5 RP 96 935 109 SAUF EMBAUT ARBRE DE COMMANDE ANTRIEBSWELLE DRIVE-SHAFT ARBOL DE MANDO ALBERO COMANDO 3 1GX 75 510 834 1 φ INT 38 1/77 ▶ SAUF EMBAUT RMP PIGNON RÉCEPTEUR 1re RITZEL F. 1. GANG PINION F. 1ST SPEED PINON DE 1A INGRANAGGIO DELLA 1A 1GX 5 460 271 1 SAUF EMBAUT 1/77 ▶ - M.I. - OHNE LAUSRUESTUNG - ONLY - DESNUDO - NUDO 1GX GX 09 163 02 B 1 φ 43 - EMBAUT RP 5 467 793 PIGNON RÉCEPTEUR M. AR. RITZEL F. RW-GANG PINION F. REVERSE PINON DE M.A. INGRANAGGIO DELLA R.M. 4 1GX GX 09 164 02 B 1 φ INT 37 - LON 32 RP 5 467 794 EMBAUT PIGNON RÉCEPTEUR 1re RITZEL F. 1. GANG PINION F. 1ST SPEED PINON DE 1A INGRANAGGIO DELLA 1A 5 1GX 75 527 552 1 φ 13,2 - LON 88 SAUF EMBAUT AXE DE MARCHE AR ACHSE F. RW-GANG SPINDLE F. REVERSE GEAR EJE DE M.A. ALBERELLO DELLA R.M. 1GX GX 09 116 02 A 1 φ 13,2 - LON 88 - 1 φ 5 EMBAUT - NFP 6 1GX 75 460 611 1 SAUF EMBAUT 11/75 ▶ RMP 5 467 057 PIGNON DE MARCHE AR RITZEL F. RW-GANG PINION F. REVERSE PINON DE M.A. INGRANAGGIO DELLA R.M. 7 1GX 5 467 799 1 EMBAUT 1GX 75 527 553 1 13,43 x 20 x 9,5 SAUF EMBAUT ENTRETOISE DE MARCHE AR. ABSTANDSSTUECK F. RW-GANG REVERSE PINION SPACER SEPARADOR DE M.A. DISTANZIALE DELLA R.M. 1GX GX 09 154 01 A 1 13,4 x 20 x 32,4 EMBAUT

1181 BOITE DE VITESSES - PIGNONS ET ARBRES (Suite)
1-333-10 GETRIEBE - RITZEL UND WELLEN (Forts.)
 D-05 ↓ GEARBOX - PINIONS AND SHAFTS (Cont.)
 CAJA DE VELOCIDADES - PINONES Y ARBOLES (Cont.)
 SCATOLA CAMBIO - INGRANAGGI E ALBERI (Cont.)

07/38

10



1181

1-333-10

I	NUMEROS	K	«1220» ▶ 12/78 «1220» EMBAUT «1015» ▶ 7/77 «1130» ▶ 12/78	DESIGNATIONS
8	1GX 75 527 555	1	φ 5 - LON 31,5	GOUILLE PASSTIFT PIN PASADOR COPIGLIA
9	3MA 26 170 229	1	4,45 x 20 - EMB AUT	-

12

13

1GX	GX 09 145 02 B	1	φ 14 x 1,50 - LAR 25 6 CV ▶ 7/77
1GX	96 995 116 GX 09 145 01 B	1	6 CV JUNIOR 7/77 ▶ φ 14 x 1,50 - LAR 25 7 CV
1RB	GX 09 104 01 A	?	6 CV (sauf junior) 7/77▶ 25 x 36 - E 2,50
1RB	GX 09 104 02 A		E 2,54
1RB	GX 09 104 03 A		E 2,58
1RB	GX 09 104 04 A		E 2,62
1RB	GX 09 104 05 A		E 2,66
1RB	GX 09 104 06 A		E 2,70
1RB	GX 09 104 07 A		E 2,74
1RB	GX 09 104 08 A		E 2,73
1RB	GX 09 104 09 A		E 2,82
1RB	GX 09 104 10 A		E 2,86
1RB	GX 09 104 11 A		E 2,90
1RB	GX 09 104 12 A		E 2,94
1RB	GX 09 104 13 A		E 2,98
1RB	GX 09 104 14 A		E 3,02
1RB	GX 09 104 15 A		E 3,06
1RB	GX 09 104 16 A		E 3,10
1RB	GX 09 104 17 A		E 3,14
1RB	GX 09 104 18 A		E 3,18
1RB	GX 09 104 19 A		E 3,22
1RB	GX 09 104 20 A		E 3,26
1RB	GX 09 104 21 A		E 3,30
1RB	GX 09 104 22 A		E 3,34
1RB	GX 09 104 23 A		E 3,38
1RB	GX 09 104 24 A		E 3,42
1RB	GX 09 104 25 A		E 3,46
1RB	GX 09 104 26 A		E 3,50
1RB	GX 09 104 27 A		E 3,54
1RB	GX 09 104 28 A		E 3,58
1RB	GX 09 104 29 A		E 3,62
1RB	GX 09 104 30 A		E 3,66
1RB	GX 09 104 31 A		E 3,70
1RB	GX 09 104 32 A		E 3,74
1RB	GX 09 104 33 A		E 3,78
1RB	GX 09 104 34 A		E 3,82

ÉCROU VIS DE COMPTEUR
 MUTTER ALS TACHOANTRIEB
 NUT AS SPEEDOMETER WORM
 TUERCA-TORNILLO DE VELOC.
 DADO-VITE PER TACHIMETRO

CALE DE RÉGLAGE
 EINSTELLSCHEIBE
 ADJUSTING SHIM
 SUPLEMENTO DE REGLAJE
 SPESSORE DI RIGOLAZIONE

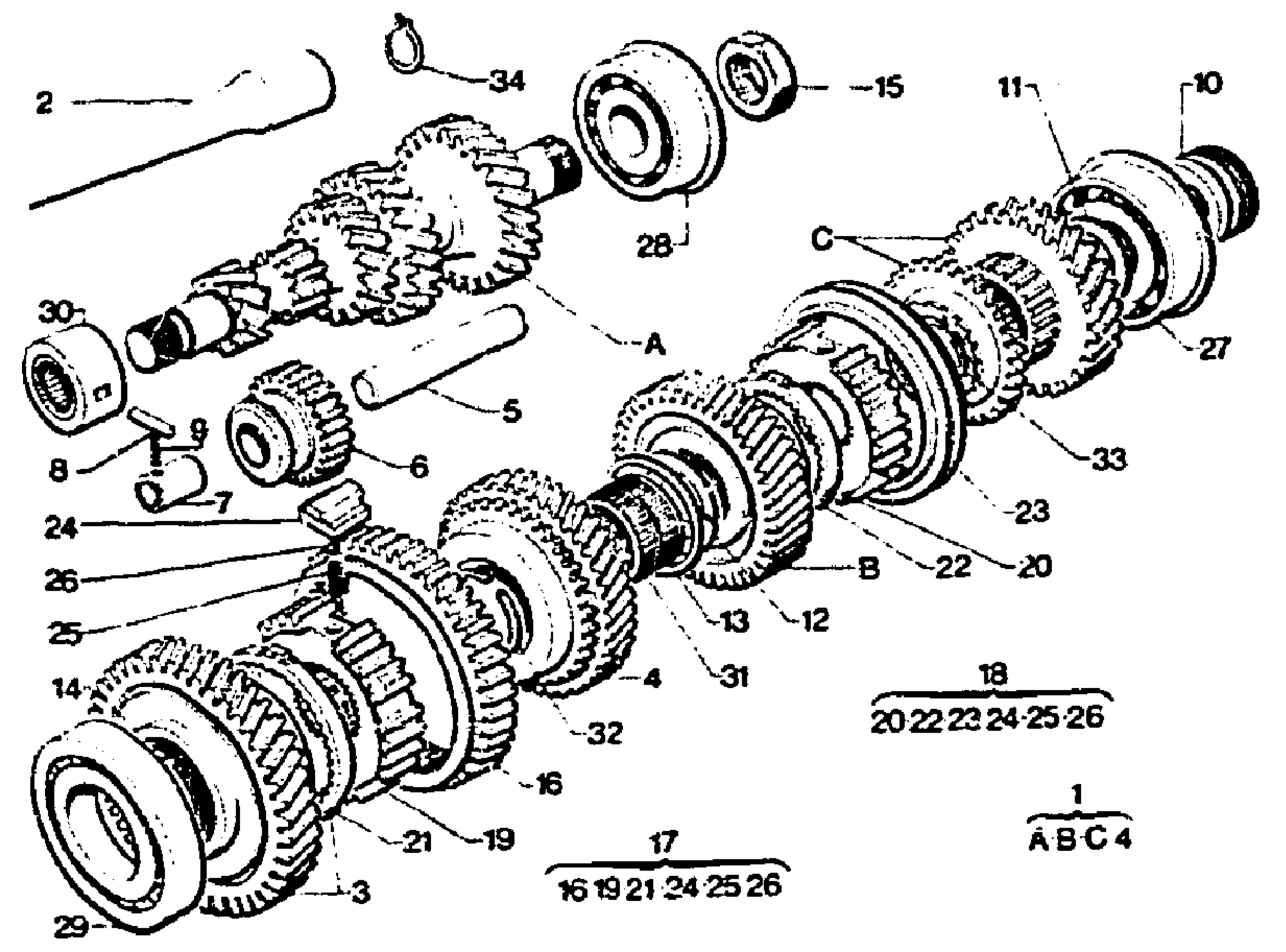
1GX	75 527 955	1	29,75 x 44	E 2,56
1GX	75 527 956			E 2,59
1GX	75 527 957			E 2,62
1GX	75 527 958			E 2,65
1GX	75 527 959			E 2,68
1GX	75 527 960			E 2,71
1GX	75 527 554	1	44 x 50 x 2	

DEMI-RONDELLE AVEC ERGOT
 HALBSCHLEIBE MIT NAZE
 HALF-WASHER WITH STOP
 MEDIA-ARANDELA CON DIENTE
 SEMIRONDELLA CON NAZELLO

RONDELLE DE MAINTIEN
 HALTESCHLEIBE
 RETAINING WASHER
 ARANDELA DE MANTENIMIENTO
 RONDELLA DI RITENUTA

1181 BOITE DE VITESSES - PIGNONS ET ARBRES (Suite)
 1-333-10 GETRIEBE - RITZEL UND WELLEN (Forts.)
 D-04 ↓ GEARBOX - PINIONS AND SHAFTS (Cont.)
 CAJA DE VELOCIDADES - PINONES Y ARBOLES (Cont.)
 SCATOLA CAMBIO - INGRANAGGI E ALBERI (Cont.)

07/88



1181 1-333-10

I	NUMEROS		K	DESIGNATIONS
			«1220» ▶12/78 «1220» EMBAUT «1015» ▶7/77 «1130» ▶12/78	
14	1GX	GX 09 107 01 A	1	36,2 x 43,2 x 2 SEGMENT D'ARRET FEDERRING STOP RING SEGMENTO DE RETENCION ARRESTO ELASTICO ÉCROU DE BLOCAGE BEFESTIGUNGSMUTTER LOCKING NUT TUERCA DE SUJECION DADO DI BLOCCAGGIO
15	1GX	75 435 907	1	HE 20 x 11,5 ARRESTO ELASTICO ÉCROU DE BLOCAGE BEFESTIGUNGSMUTTER LOCKING NUT TUERCA DE SUJECION DADO DI BLOCCAGGIO

16	1GX	5 467 058 RP 5 483 942	1	▶ 11/76	BALADEUR 1re - 2e SCHEIBEMUFFE F. 1. UND 2. G. SLIDING SLEEVE F. 1ST, 2ND DESPLAZABLE DE 1A Y 2A SCORREVOLE DELLA 1A E 2A
	1GX	5 460 362 RP 5 483 942	1	11/76 ▶	
	1GX	5 444 209	1	φ EXT 91 EMBAUT	BALADEUR 1re - MARCHE AR. Schiebemuffe F. 1. U. RW-G. SLIDING SLEEVE F. 1ST, REV. DESPLAZABLE DE 1A Y M.A. SCORREVOLE DELLA 1A E RM
17	1GX	5 483 942	1	SAUF EMBAUT	SYNCHRO 1re - 2e COMPLET SYNCHRO-GLOCKE F. 1. U. 2. G. SYNCHRONISER F. 1ST, 2ND SINCRONIZADOR DE 1A Y 2A SINCRONIZZATORE 1A E 2A
	1GX	GX 09 210 02 E	1	EMBAUT	SYNCHRO 1re MARCHE AR. SYNCHRO-GLOCKE F. 1., RW-G. SYNCHRONISER F. 1ST, REVERSE SINCRONIZADOR DE 1A Y M.A. SINCRONIZZATORE 1A E R.M.
18	1GX	5 460 284	1		SYNCHRO SYNCHRONISIERGLOCKE SYNCHRONISER SINCRONIZADOR SINCRONIZZATORE
				BV 4	- 3e - 4e - F. 3. UND 4. GANG - F. 3RD AND 4TH - DE 3A Y 4A - PER 3A E 4A
			1	EMBAUT	- 2e - 3e - F. 2. UND 3. GANG - F. 2ND AND 3RD - DE 2A Y 3A - PER 2A E 3A
19	1GX	GX 09 274 01 B	1	φ EXT 77,4 NFP	MOYEU DE SYNCHRO 1re - 2e SYNCHRONNABE F. 1. UND 2. G. SYNCHRO-HUB F. 1ST AND 2ND NUCLEO DE SINCRIO 1A Y 2A MOZZO DEL SINCRIO 1A E 2A
				EMBAUT	- 1re - MARCHE AR. - F. 1. UND RW-GANG - F. 1ST AND REVERSE - DE 1A Y M.A. - PER 1A E R.M.
20	1GX	GX 09 217 01 A	1	φ EXT 67,5 - NFP	MOYEU DE SYNCHRO 3e - 4e SYNCHRONNABE F. 3. UND 4. G. SYNCHRO-HUB F. 3RD AND 4TH NUCLEO DE SINCRIO 3A Y 4A MOZZO DEL SINCRIO 3A E 4A
				EMBAUT	- 2e - 3e - F. 2. UND 3. GANG - F. 2ND AND 3RD - DE 2A Y 3A - PER 2A E 3A

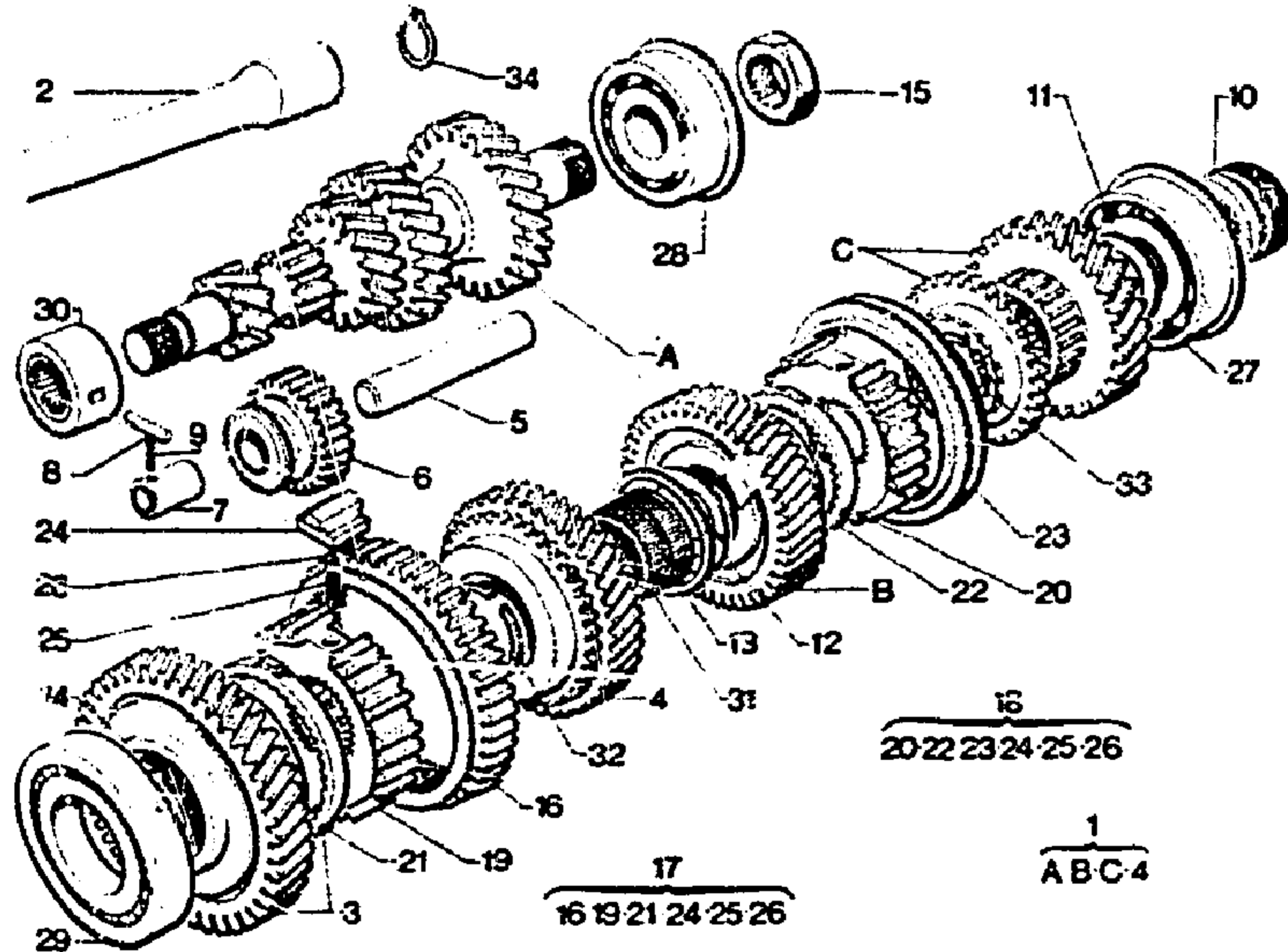
1181

BOITE DE VITESSES - PIGNONS ET ARBRES (Suite)
GETRIEBE - RITZEL UND WELLEN (Fort.)
GEARBOX - PINIONS AND SHAFTS (Cont.)
CAJA DE VELOCIDADES - PINONES Y ARBOLES (Cont.)
SCATOLA CAMBIO - INGRANAGGI E ALBERI (Cont.)

07/88

1-333-10

D-03 ↓



1181

1-333-10

I	NUMEROS		K	DESIGNATIONS
			«1220» ▶ 12/78 «1220» EMBAUT «1015» ▶ 7/77 «1139» ▶ 12/78	
21	1GX	5 460 283	2	BAGUE DE SYNCHRO 1^{re} - 2^e ZAHNRING F. 1. UND 2. GANG SYNCHRO-RING F. 1ST, 2ND ANILLO DE SINCRO 1A Y 2A ANELLO DEL SINCRO 1A E 2A - 1 ^{re} - MARCHE AR. - F. 1. UND RW-GANG - F. 1ST AND REVERSE - DE 1A Y M.A. - PER 1A E R.M.
	1GX	5 444 208	2	
22	1GX	5 460 285	2	
23	1GX	GX 09 279 01 B RP 5 460 284	1	φ EXT 86 - LAR 24,7
24	1GX	GX 09 277 01 A	6	18,55 x 7,7
25	1GX	75 527 564	6	φ INT 3,5 - φ EXT 5
26	9RB	24 100 009	6	φ 5,55
27	1GX	26 204 819 RP 95 572 594	1	25 x 62 x 57,25 x 25,4
28	1TT	ZC 9 620 306 U	1	20 x 52 x 57,15 x 22,15 ▶ 9/76
	1GX	26 204 799 RP 95 572 590	1	10 x 52 x 57,15 x 22,14 7 CV JUNIOR
29	1GX	26 204 809 RP 79 03 090 212	1	TT. 9/76 ▶ 40 x 80 x 18
30	1GX	26 204 518	1	22 x 34 x 20

BAGUE DE SYNCHRO
ZAHNRING
SYNCHRO-RING
ANILLO DE SINCRO
ANELLO DEL SINCRO
 3^e - 4^e (42 RAJURES)
 - F. 3. UND 4. G. (42 ZAEHNE)
 - F. 3RD AND 4TH (42 GROOVES)
 - DE 3A Y 4A (42 RANURAS)
 - PER 3A E 4A (42 DENTAT)
 2^e - 3^e
 - F. 2. UND 3. GANG
 - F. 2ND AND 3RD
 - DE 2A Y 3A
 - PER 2A E 3A
BALADEUR
SCHIEBEMUFFE
SLIDING SLEEVE
DESPLAZABLE
SCORREVOLE
 3^e - 4^e
 - F. 3. UND 4. GANG
 - F. 3RD AND 4TH
 - DE 3A Y 4A
 - DELLA 3A E 4A
 2^e - 3^e
 - F. 2. UND 3. GANG
 - F. 2ND AND 3RD
 - DE 2A Y 3A
 - DELLA 2A E 3A
DOIGT D'ARMEMENT
MITNEHMERZAPFEN
SETTING DOG
DEDO DE ARRASTRE
LEVETTA D'INNESTO
RESSORT DE BILLE
FEDER F. KUGEL
BALL SPRING
MUELLE DE BOLA
MOLLA PER SFERA
BILLE DE SYNCHRO
SYNCHRONISIERKUGEL
SYNCHRO-BALL
BOLA DE SINCROIZADOR
SFERA PER SINCROIZZAT.
ROULEMENT
KUGELLAGER
BALL BEARING
RODAMIENTO
CUSCINETTO A SFERE
ROULEMENT
KUGELLAGER
BALL BEARING
RODAMIENTO
CUSCINETTO A SFERE

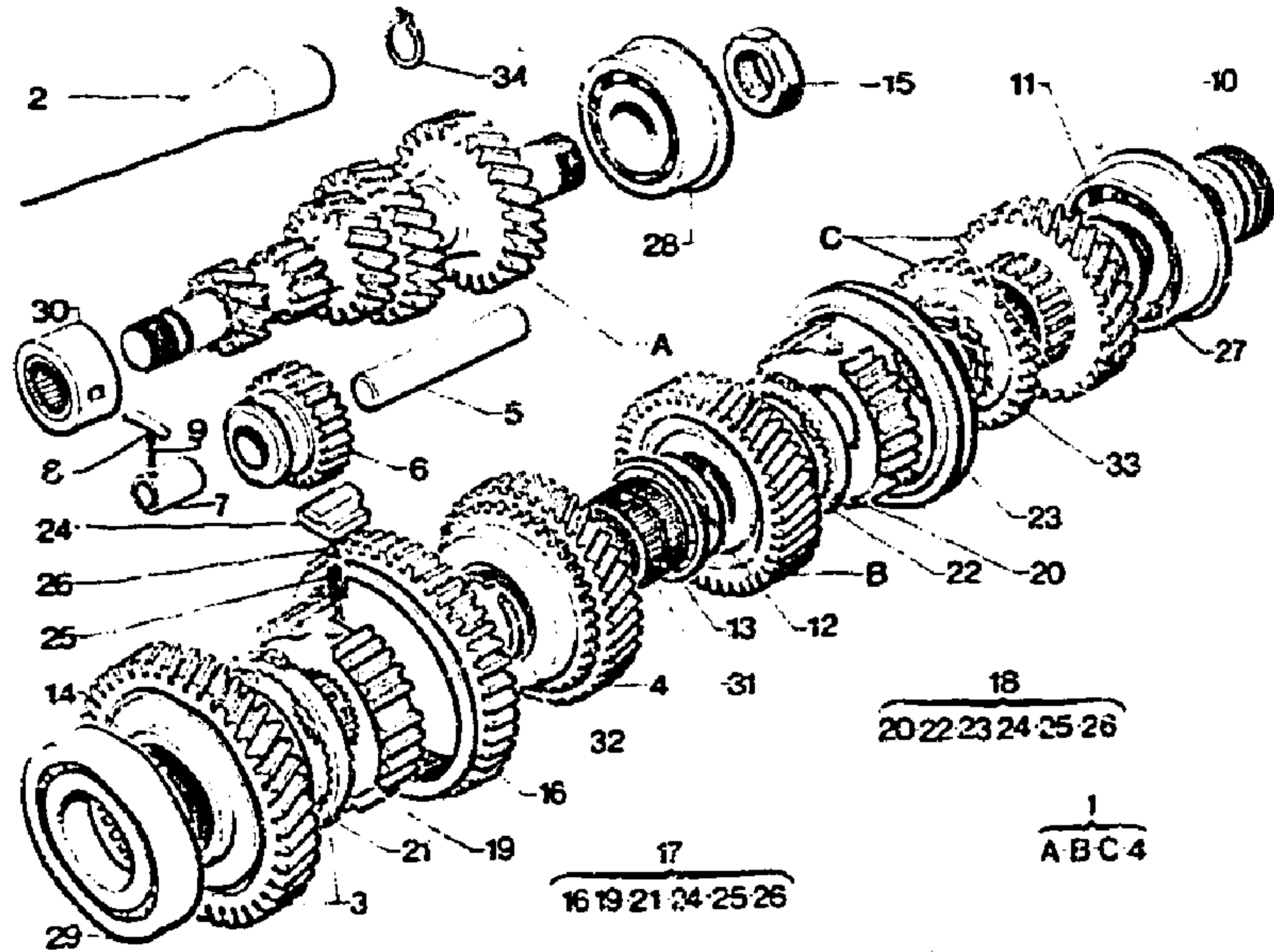
1181

BOITE DE VITESSES – PIGNONS ET ARBRES (Conte)
GETRIERE – RITZEL UND WELLEN (Forts.)
GEARBOX – PINIONS AND SHAFTS (Cont.)
CAJA DE VELOCIDADES – PINONES Y ARBOLES (Cont.)
SCATOLA CAMBIO – INGRANAGGI E ALBERI (Cont.)

07/88

1-333-10

D-02 ↓



118:

1-333-10

I	NUMEROS		K	DESIGNATIONS
			«1220» ▶ 12/78 «1220» EMBAUT «1015» ▶ 7/77 «1130» ▶ 12/78	
31	1GX	ZC 9 620 355 U	1	38 x 43 x 32,7 EMBAUT CAGE A AIGUILLES M. AR. NADELLAGERKAEFIG F. RW-G. NEEDLE BEARING F. REVERSE JAULA CON AGUJAS DE M.A. GABBIA A RULLINI PER R.M.
	1GX	ZC 9 620 358 U	1	33 x 37 x 30,7 EMBAUT CAGE A AIGUILLES PIGNON 2e NADELLAGERKAEFIG F. 2. G. NEEDLE BEARING F. 2ND JAULA CON AGUJAS DE 2A GABBIA A RULLINI PER 2A

32				7	31,1 x 37,1	SEGMENT D'ARRET SYNCHRO SYNCHRONSPERRING SYNCHRO STOP RING SEGMENTO DE RETENCION SEGMENTO D'ARRESTO 1ro - 2e - F. 1. UND 2. GANG - F. 1ST AND 2ND - DE 1A Y 2A - PER 1A E 2A 1ro - MARCHE AR. - F. 1. UND RW-GANG - F. 1ST AND REVERSE - DE 1A Y MA - PER 1A E RM
	1GX	75 527 619			EMBAUT	
	1GX	75 527 620				E 1,42
	1GX	75 527 621				E 1,46
	1GX	75 527 622				E 1,50
	1GX	75 527 623				E 1,54
	1GX	75 527 623				E 1,58
33				?	25,6 x 31,6	3e - 4e - F. 3. UND 4. GANG - F. 3RD AND 4TH - DE 3A Y 4A - PER 3A E 4A 2e - 3e - F. 2. UND 3. GANG - F. 2ND AND 3TH - DE 2A Y 3A - PER 2A E 3A
	1GX	75 527 627			EMBAUT	
	1GX	75 527 628				E 1,42
	1GX	75 527 629				E 1,46
	1GX	75 527 630				E 1,50
	1GX	75 527 631				E 1,54
	1R8	5 480 569				E 1,58
34				1		SEGMENT D'ARRET FEDERRING STOP RING SEGMENTO DE RETENCION ARRESTO ELASTICO

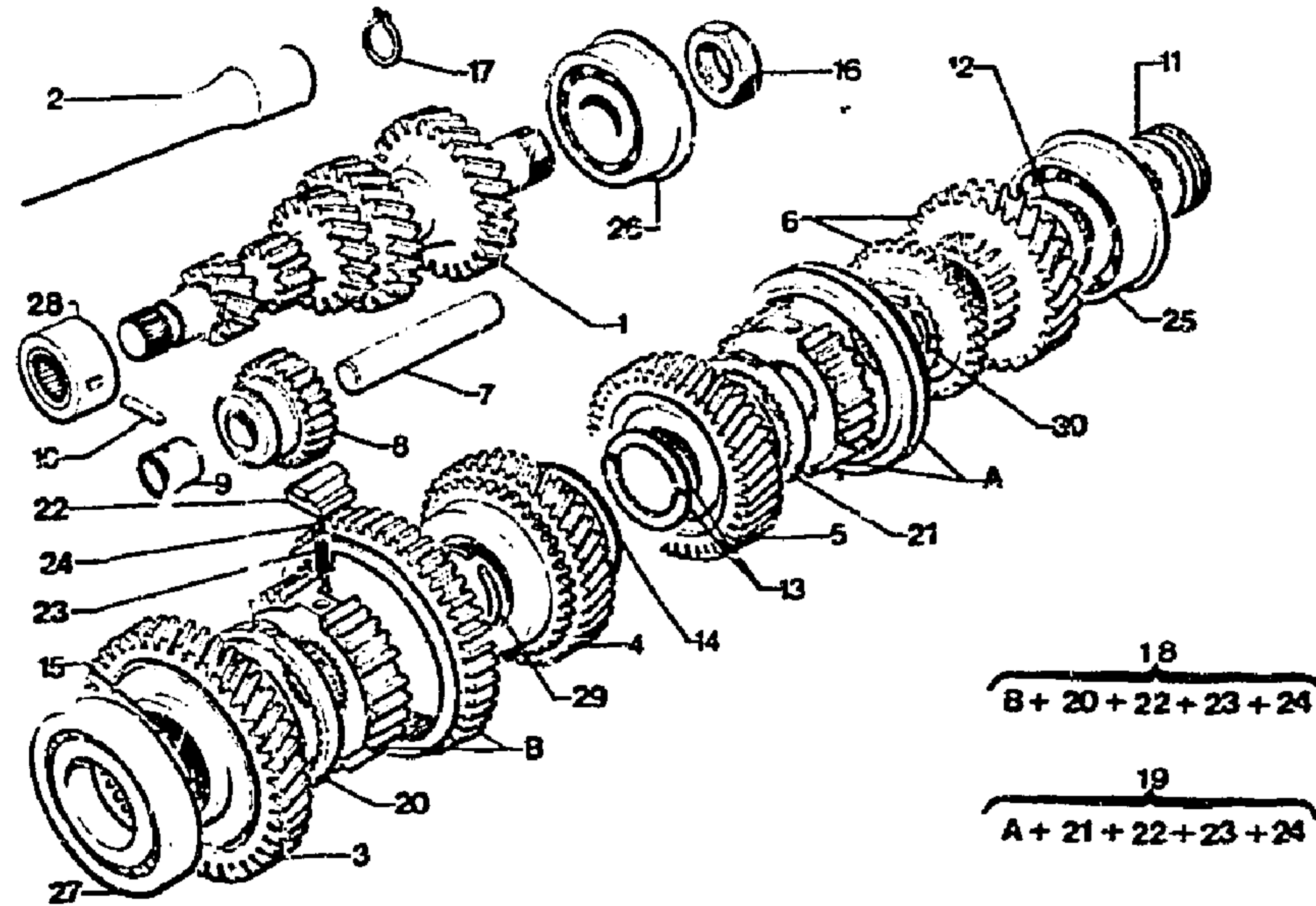
07/88

1181

BOITE DE VITESSES – PIGNONS ET ARBRES
GETRIEBE – RITZEL UND WELLEN
GEARBOX – PINIONS AND SHAFTS
CAJA DE VELOCIDADES – PINONES Y ARBOLES
SCATOLA CAMBIO – INGRANAGGI E ALBERI

1-333-20

U-01 →



I	NUMEROS	K	DESIGNATIONS
		«1300» 7/78 ▶ «1220» 12/78 ▶ «1130» 12/78 ▶ «1015» 12/78 ▶	
	VOIR NOTE TECHNIQUE No 104 G SIEH TECHNISCHES SCHREIBEN Nr 104 G SEE TECHNICAL NOTE No 104 G VER NOTA TECNICA No 104 G VEDERE NOTA TECNICA No 104 G		

1							ARBRE PRIMAIRE AVEC : PRIMAERWELLE MIT : PRIMARY SHAFT WITH ARBOL PRIMARIO CON : ALBERO PRIMARIO CON : - PIGNON 2e - 3e - 4e - RITZEL F. 2., 3. UND 4. GANG - PINION F. 2ND, 3RD, AND 4 TH - PINON DE 2A, 3A, Y 4A - INGRANAGGIO PER 2A, 3A; 4A - NU
	1GX	75 530 833	1	«1300» NFP	7/78 ▶		
	1GX	75 522 941	1	«1300» «1220»	7/78 ▶ 12/78 ▶		
	1GX	75 531 112 RP 95 589 461 DEO 1 - 95 496 176	1	«1015» «1130»	12/78 ▶		
2	1GX	96 995 109 GX 08 104 03 B	1	LON 316,5			ARBRE DE COMMANDE ANTRIEBSWELLE DRIVE-SHAFT ARBOLDE MANDO ALBERO COMANDO PIGNON RÉCEPTEUR 1re (42 D.) RITZEL F. 1 GANG (42 Z.) PINION F. 1ST SPEED (42 T.) PINON DE 1A (42 DIENTES) INGRANAGGIO PER 1A (42 D.) PIGNON RÉCEPTEUR 2e - (39 D.) RITZEL F. 2 GANG (39 Z.) PINION F. 2ST SPEED (39 T.) PINON DE 2 A (39 D.) INGRANAGGIO PER 2A (39 D.) PIGNON RÉCEPTEUR 3e - (39 D.) RITZEL F. 3 GANG (39 Z.) PINION F. 3ST SPEED (39 T.) PINON DE 3A (39 DIENTES) INGRANAGGIO PER 3A (39 DENTI) PIGNON RÉCEPTEUR 4e (34 D.) RITZEL F. 4 GANG (34 Z.) PINION F. 4ST SPEED (34 T.) PINON DE 4A (34 DIENTES) INGRANAGGIO PER 4A (34 DENTI) - (33 D.) AXE DE MARCHE AR. ACHSE F. RW-GANG SPINDLE F. REVERSE GEAR EJE DE M.A. ALBERELLO DELLA. R.M. PIGNON DE M.A. (23 DENTS) RITZEL F. RW-GANG (23 Z.) PINION F. REVERSE (23 T.) PINON DE M.A. (23 DIENTES) INGRANAGGIO PER R.M. (23 D.) ENTRETOISE MARCHE AR. ABSTANDSSTUECK F. RW GANG REVERSE PINION SPACER SEPARADOR DE M.A. Distanziale della R.M. GOUPILLE PASSSTIFT PIN PASADOR COPIGLIA
3	1GX	75 510 750	1				
4	1GX	75 510 751	1				
5	1GX	75 510 752	1				
6	1GX	75 510 559	1	«1300» «1220» «1015»			
7	1GX 1GX	75 514 646 75 527 552	1 1	«1130» p 13,2 - LON 88			
8	1GX	75 460 611	1	φ INT 13,25			
9	1GX	75 527 553	1	13,43 x 20 x 9,5			
10	1GX	75 527 555	1	φ 5 - LON 31,5			

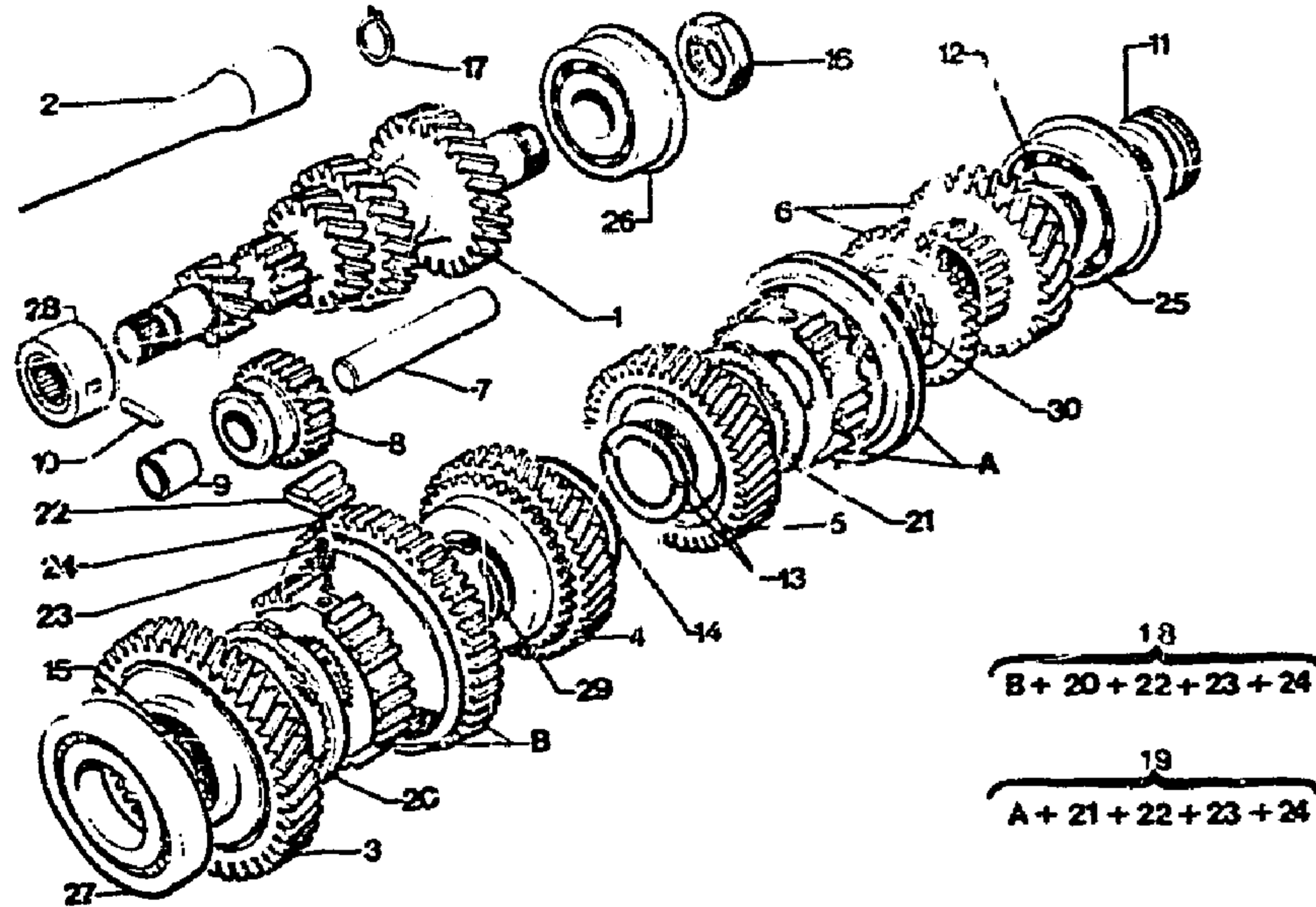
1181

BOITE DE VITESSES - PIGNONS ET ARBRES (Suite)
GETRIEBE - RITZEL UND WELLEN (Forts.)
GEARBOX - PINIONS AND SHAFTS (Cont.)
CAJA DE VELOCIDADES - PINONES Y ARBOLES (Cont.)
SCATOLA CAMBIO - INGRANAGGI E ALBERI (Cont.)

07/88

1-333-20

E-01 ↑



1181

1-333-20

I	NUMEROS		K	DESIGNATIONS
			«1300» 7/78 ▶ «1220» 12/78 ▶ «1130» 12/78 ▶ «1015» 12/78 ▶	
11	1GX	75 522 948	1	« 14 x 1,50 LAF 25 «1300» 1° 7/78 ▶ 9/78 ÉCROU VIS DE COMPTEUR MUTTER ALS TACHOANTRIEB NUT AS SPEEDOMETER WORM TUERCA-TORNILLO DE VELOC. DADO-VITE PER TACHIMETRO
	1GX	GX 09 145 01 B	1	«1300» 2° 7/78 ▶ «1220» 12/78 ▶ «1130» SAUF JUNIOR «1015» JUNIOR
	1GX	GX 09 145 02 B	1	«1300» 2° 7/78 ▶ «1220» 12/78 ▶ «1130» SAUF JUNIOR «1015» JUNIOR

12	1RB	GX 09 104 01 A	?	25 x 36 - E 2,50	CALE DE RÉGLAGE EINSTELLSCHEIBE ADJUSTING SHIM SUPLEMENTO DE REGLAJE SPESORE DI REGOLAZIONE
	1RB	GX 09 104 02 A	?	E 2,54	-
	1RB	GX 09 104 03 A	?	E 2,58	-
	1RB	GX 09 104 04 A	?	E 2,62	-
	1RB	GX 09 104 05 A	?	E 2,66	-
	1RB	GX 09 104 06 A	?	E 2,70	-
	1RB	GX 09 104 07 A	?	E 2,74	-
	1RB	GX 09 104 08 A	?	E 2,78	-
	1RB	GX 09 104 09 A	?	E 2,82	-
	1RB	GX 09 104 10 A	?	E 2,86	-
	1RB	GX 09 104 11 A	?	E 2,90	-
	1RB	GX 09 104 12 A	?	E 2,94	-
	1RB	GX 09 104 13 A	?	E 2,98	-
	1RB	GX 09 104 14 A	?	E 3,02	-
	1RB	GX 09 104 15 A	?	E 3,06	-
	1RB	GX 09 104 16 A	?	E 3,10	-
	1RB	GX 09 104 17 A	?	E 3,14	-
	1RB	GX 09 104 18 A	?	E 3,18	-
	1RB	GX 09 104 19 A	?	E 3,22	-
	1RB	GX 09 104 20 A	?	E 3,26	-
	1RB	GX 09 104 21 A	?	E 3,30	-
	1RB	GX 09 104 22 A	?	E 3,34	-
	1RB	GX 09 104 23 A	?	E 3,38	-
	1RB	GX 09 104 24 A	?	E 3,42	-
	1RB	GX 09 104 25 A	?	E 3,45	-
	1RB	GX 09 104 26 A	?	E 3,50	-
	1RB	GX 09 104 27 A	?	E 3,54	-
	1RB	GX 09 104 28 A	?	E 3,58	-
	1RB	GX 09 104 29 A	?	E 3,62	-
	1RB	GX 09 104 30 A	?	E 3,66	-
	1RB	GX 09 104 31 A	?	E 3,70	-
	1RB	GX 09 104 32 A	?	E 3,74	-
	1RB	GX 09 104 33 A	?	E 3,78	-
	1RB	GX 09 104 34 A	?	E 3,82	-
	1RB	75 522 949	?	E 1,855	∅24,5
	1RB	75 522 950	?	E 1,895	-
	1RB	75 522 951	?	E 1,935	-
	1RB	75 522 952	?	E 1,975	-
	1RB	75 522 953	?	E 2,015	-
	1RB	75 522 954	?	E 2,055	JUNIOR 1°
	1RB	75 522 955	?	E 2,095	1300
	1RB	75 522 956	?	E 2,135	▶ 9/78
	1RB	75 522 957	?	E 2,175	-
	1RB	75 522 958	?	E 2,215	-
	1RB	75 523 253	?	E 2,255	-
	1RB	75 523 254	?	E 2,295	-
	1RB	75 523 255	?	E 2,335	-
	1RB	75 523 256	?	E 2,375	-
	1RB	75 523 257	?	E 2,415	-
	1RB	75 523 258	?	E 2,455	-
	1RB	75 523 259	?	E 2,495	-

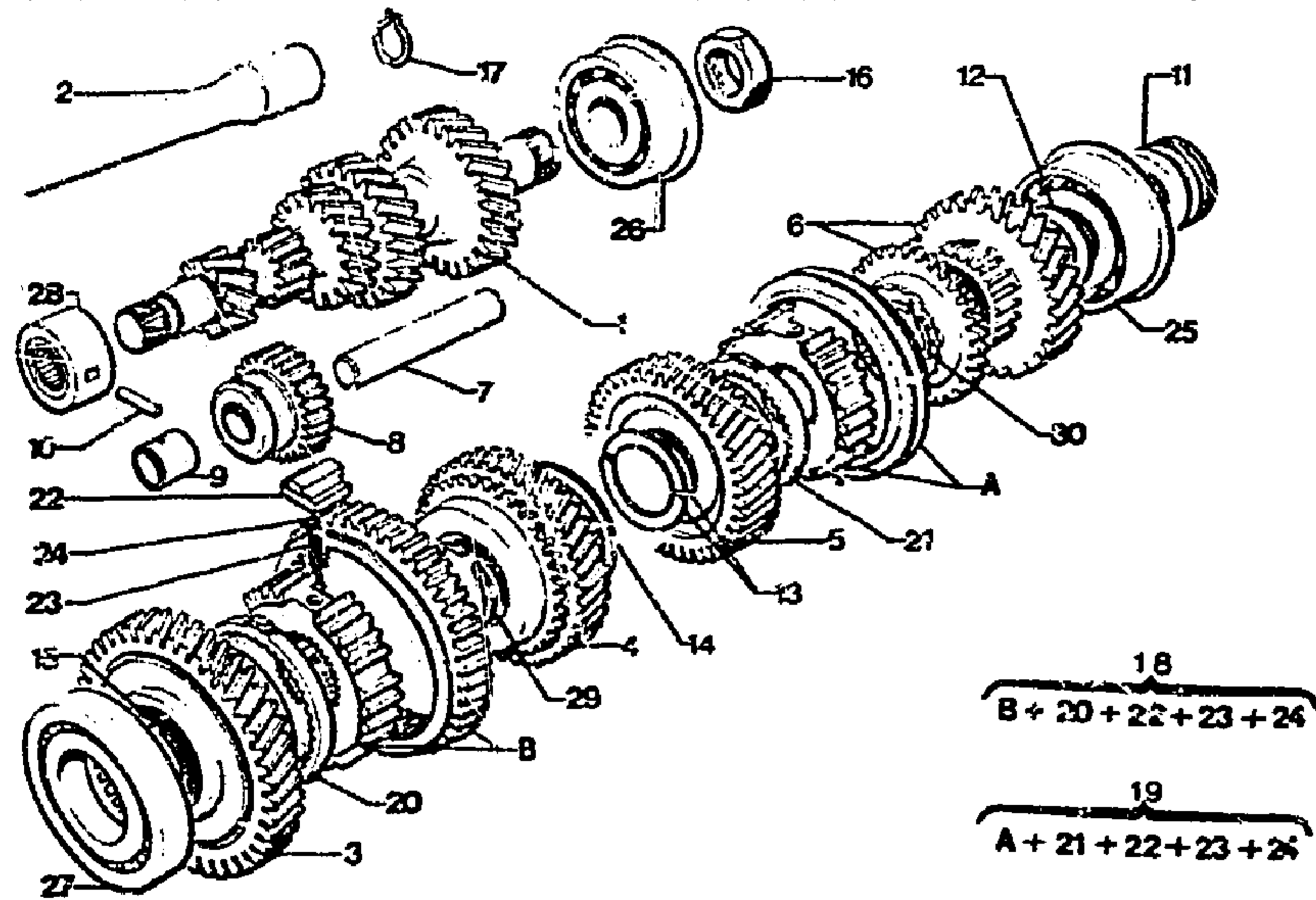
1181

BOITE DE VITESSES - PIGNONS ET ARBRES (Suite)
GETRIEBE - RITZEL UND WELLEN (Forts.)
GEARBOX - PINIONS AND SHAFTS (Cont.)
CAJA DE VELOCIDADES - PINONES Y ARBOLES (Cont.)
SCATOLA CAMBIO - INGRANAGGI E ALBERI (Cont.)

1-333-20

E-02 ↑

07/88



1181

1-333-20

I	NUMEROS		K	«1300»	7/78 ▶	DESIGNATIONS						
				«1220»	12/78 ▶							
				«1130»	12/78 ▶							
				«1015»	12/78 ▶							
13	1GX	75 527 955	?			DEMI-RONDELLE AVEC ERGOT HALBESCHEIBE MIT NASE HALF WASHER WITH STOP MEDIA ARANDELA CON DIENTE SEMIRONDELLA CON NAZZELLO	22	1VD	75 505 431	6	18,55 x 7,7	DOIGT D'ARMEMENT MITNEHMER ZAPFEN SETTING DOG DEDO DE ARRASTRE LEVETTA D'INNESTO RESSORT DE BILIE FEDER F. KUGEL BALL SPRING MOLLE DE BOLA MOLLA PER SFERA
	1GX	75 527 956	?		E 2,59	—	23	1GX	75 527 564	5	∅ INT 3,5 - EXT 5	
	1GX	75 527 957	?		E 2,62	—						
	1GX	75 527 958	?		E 2,65	—						
	1GX	75 527 959	?		E 2,68	—						
13	1GX	75 527 960	?		E 2,71	—						

14 1GX 75 527 554

1 44 x 50 x 2

RONDELLF DE MAINTIEN
HALTESCHEIBE
RETAINING WASHER
ARANDELA DE MANTENIMIENTO
RONDELLA DI RETENUTA
SEGMENT D'ARRET
FEDERRING
STOP RING
SEGMENTO DE RETENCION
ARRESTO ELASTICO

15 1GX 75 527 572

1 36,2 x 43,2 x 2

SEGMENTO DE RETENCION
ARRESTO ELASTICO

16 1GX 75 435 907

1 HE 20 x 11,5

ECROU DE BLOCAGE
BEFESTIGUNGSMUTTER
LOCKING NUT

17 1RB 5 480 969

1 RM GX-08 111 01 A

TUERCA DE SUJECION
DADO DI BLOCCAGGIO
SEGMENT D'ARRET
FEDERRING
STOP RING
SEGMENTO DE RETENCION
ARRESTO ELASTICO

18 1VD 5 502 594

1

SYNCHRO 1e 2e COMPLET
SYNCHRO-GLOCKE F. 1 U. 2 G.
SYNCHRONISER F. 1ST - 2ND
SYNCHRONIZADOR DE 1A Y 2A
SINCRONIZZATORE 1A E 2A

19 1VD 5 502 597

1

SYNCHRO 3e 4e COMPLET
SYNCHRO-GLOCKE F. 3 U. 4 G.
SYNCHRONISER F. 3RD - 4TH
SYNCHRONIZADOR DE 3A Y 4A
SINCRONIZZATORE 3A E 4A

20 1VD 75 502 607

1

BASE DE SYNCHRO 1e
ZAHNRING F. 1 GANG
SYNCHRO-RING F. 1ST
ANILLO DE SINCR0 1A

1VD 75 504 064

1

ANILLO DEL SINCR0 1A
BAGUE DE SYNCHRO 2e
ZAHNRING F. 2 GANG
SYNCHRO-RING F. 2ND
ANILLO DE SINCR0 2A

21 1VD 75 502 609

2

ANILLO DEL SINCR0 2A
BAGUE DE SYNCHRO 3e 4e
ZAHNRING F. 3 UND 4 G.
SYNCHRO RING F. 3RD - 4TH
ANILLO DE SINCR0 3A Y 4A

22 1VD 75 505 431

6

ANILLO DEL SINCR0 3A E 4A
DOIGT D'ARMEMENT
MITNEHMER ZAPFEN
SETTING DOG

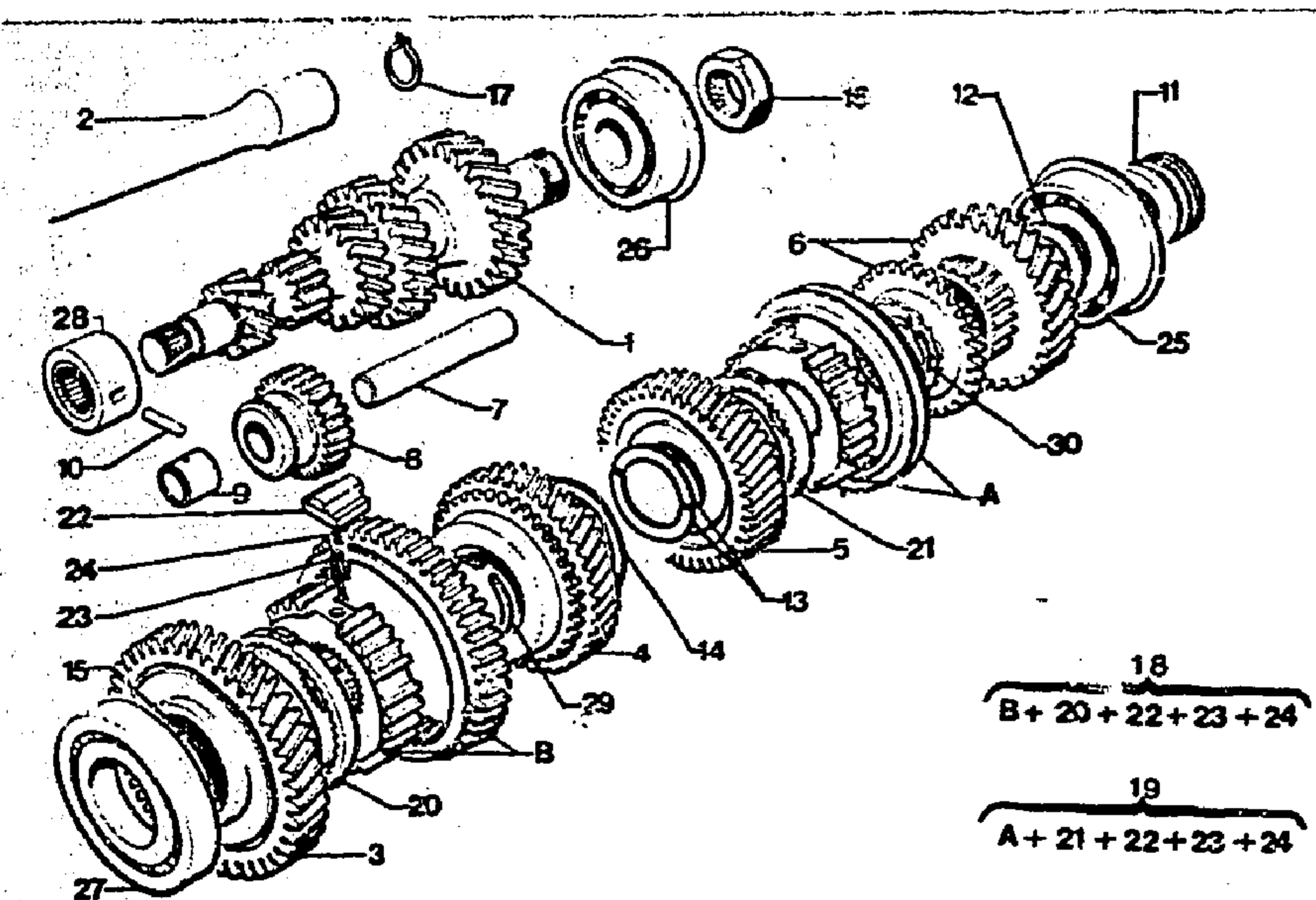
23 1GX 75 527 564

5

DEDO DE ARRASTRE
LEVETTA D'INNESTO
RESSORT DE BILIE
FEDER F. KUGEL
BALL SPRING
MOLLE DE BOLA
MOLLA PER SFERA

07/88

1181 BOITE DE VITESSES - PIGNONS ET ARBRES (Suite)
 1-333-20. GETRIEBE - RITZEL UND WELLEN (Forts.)
 E-03 ↑ GEARBOX - PINIONS AND SHAFTS (Cont.)
 CAJA DE VELOCIDADES - PINONES Y ARBOLES (Cont.)
 SCATOLA CAMBIO - INGRANAGGI E ALBERI (Cont.)



25	1GX	26 204 819 RP 95 572 594	1	25 x 62 x 67,25 x 25,4	ROULEMENT KUGELLAGER BALL BEARING RODAMIENTO CUSCINETTO A SFERE
	1GX	79 03 090 199	1	24,5 x 62 x 67,25 x 28	
26	1GX	79 03 090 992	1	1300 (20) 7/78 9/78	
27	1GX	26 204 809 RP 79 03 090 212	1	40 x 80 x 18	
28	1GX	ZC 9 620 329 U RP 26 204 519	1	22 x 34 x 20 - 10	
	1GX	26 204 519	1	22 x 34 x 20 - 20	
29	1GX	75 527 619	?	31,1 x 37,1 - E 1,42	SEGMENT DE SYNCHRO 1a - 2a SYNCHRO SPERRING F. 1. U. 2G. SYNCHRO RING 1ST & 2ND SEGMENTO SINCR0 1A Y 2A SEGMENTO SINCR0 1A E 2A
	1GX	75 527 620	?	E 1,46	
	1GX	75 527 621	?	E 1,50	
	1GX	75 527 622	?	E 1,54	
	1GX	75 527 623	?	E 1,58	
30	1GX	75 527 627	?	25,6 x 31,6 - E 1,42	SEGMENT DE SYNCHRO 3a - 4a SYNCHROSPERRING F. 3. U. 4 G. SYNCHRO RING F. 3RD 4TH SEGMENTO SINCR0 3A Y 4A SEGMENTO SINCR0 3A E 4A
	1GX	75 527 628	?	E 1,46	
	1GX	75 527 629	?	E 1,50	
	1GX	75 527 630	?	E 1,54	
	1GX	75 527 631	?	E 1,58	

I	NUMEROS		K	«1300»	7/78 ▶	DESIGNATIONS
				«1220»	12/78 ▶	
24	9RB	24 100 009	6	«130»	12/78 ▶	BILLE DE SYNCHRO SYNCHRONISIERKUGEL SYNCHRO BALL BOLA DE SINCRONIZADOR SFERA PER SINCRONIZZATORE
				«1015»	12/78 ▶	

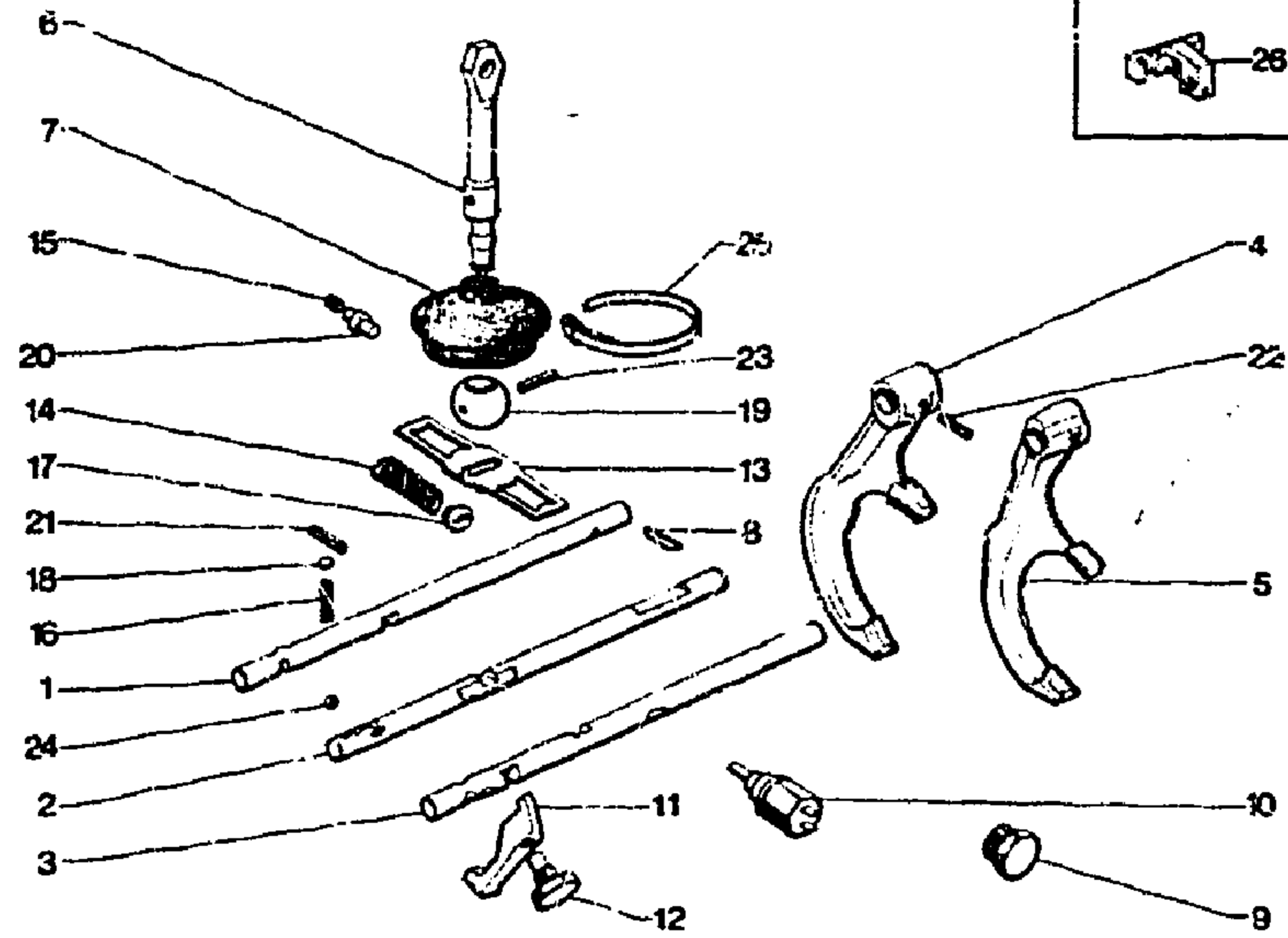
1181

1-334-10

E-04 ↑

**AXES ET FOURCHETTES
SCHALTGABELN UND ACHSEN
FURKS AND SPINDLES
EJE Y HORQUILLAS
ASTA E FORCELLE**

07/88



1181

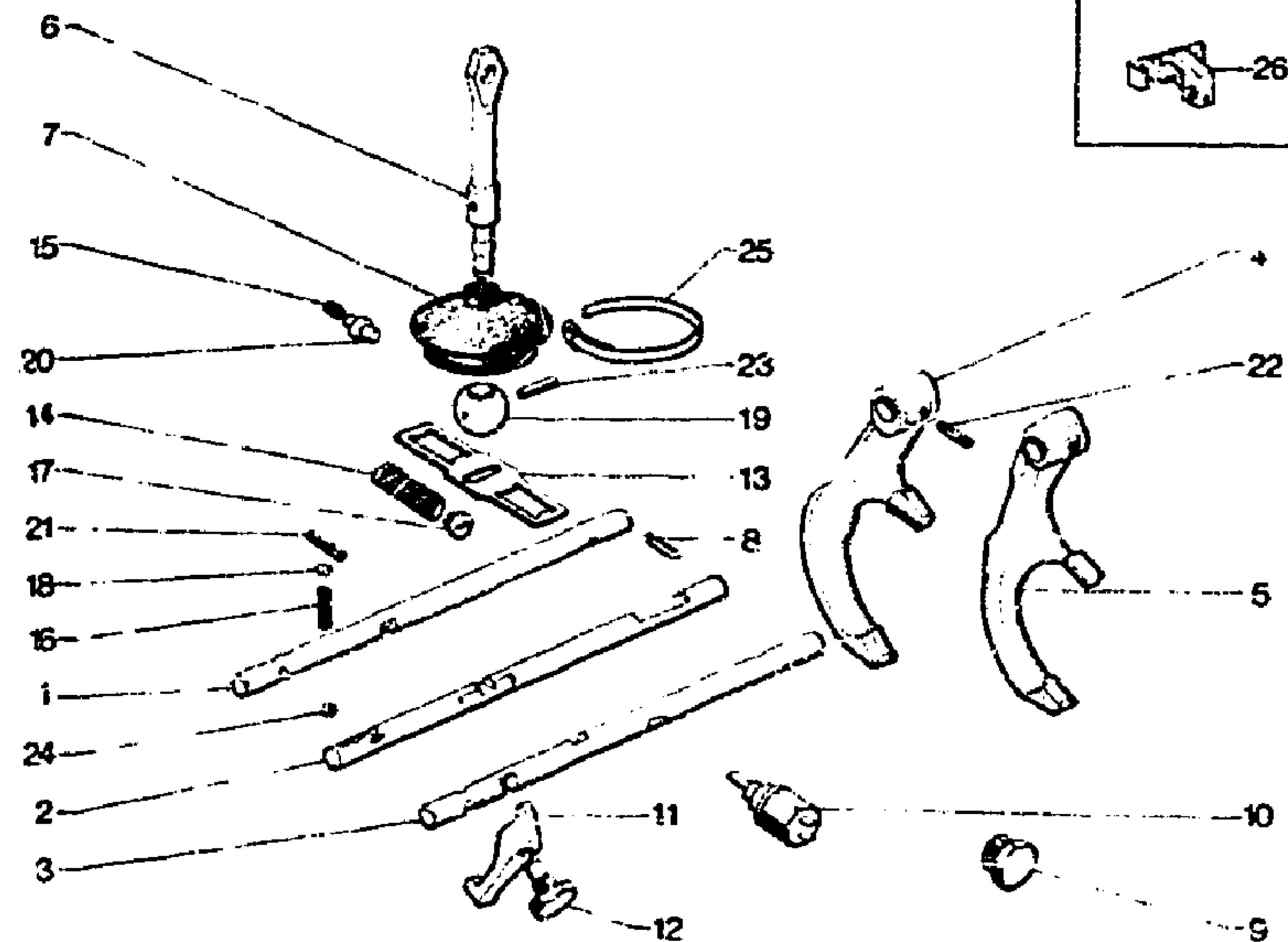
1-334-10

I	NUMEROS		K	DESIGNATIONS	
1	1GX	96 995 113 GX 09 119 01 A	1	φ 12 - LON 246	AXE 1 ^{re} - 2 ^e ACHSE F. 1. UND 2. GANG SPINDLE F. 1ST AND 2ND EJE DE 1A Y 2A ASTA PER 1A E 2A
	1GX	GX 09 118 02 A	1	φ 12 - LON 246 - 1 φ 3 EMBAUT	AXE 1 ^{re} MARCHE AR. ACHSE F. 1. UND RW-GANG SPINDLE F. 1ST AND REVERSE EJE DE 2A Y M.A. ASTA PER 2A E R.M.
2	1GX	96 995 114 GX 09 119 01 B	1	φ 12 - LON 246	AXE 3 ^e - 4 ^e ACHSE F. 3. UND 4. GANG SPINDLE F. 3RD AND 4 TH EJE DE 3A Y 4A ASTA PER 3A E 4A
3	1GX	GX 09 119 02 A	1	φ 12 - LON 246 - 1 φ 3 EMBAUT	AXE 2 ^e - 3 ^e ACHSE F. 2. UND 3. GANG SPINDLE F. 2ND AND 3RD EJE DE 2A Y 3A ASTA PER 2A E 3A
4	1GX	75 527 580	1	1 φ 12 - 1 φ 5 - φ 82,5	AXE MARCHE AR. ACHSE F. RW-GANG SPINDLE F. REVERSE EJE DE M.A. ASTA PER R.M.
5	1GX	75 527 581	1	1 φ 12 - 1 φ 5 - 1 φ 76,7	FOURCHETTE DE 1 ^{er} - 2 ^{er} GABEL F. 1. UND 2.GANG FORK F. 1ST AND 2ND HORQUILLA DE 1A Y 2A FORCILLA PER 1A E 2A - 1 ^{re} M. AR. - F. 1. UND RW-GANG - F. 1ST AND REVERSE - DE 1 A Y M.A. - PER 1 A E R.M.
6	1GX	GX 09 301 01 B RP 95 537 657	1	φ 14 - 1 φ 5,2 10/75 ▶ 10/79 LON 134,5 - RMP EMBAUT	FOURCHETTE 3 ^e - 4 ^e GABEL F. 3. UND 4 GANG FORK F. 3 RD AND 4TH HORQUILLA DE 3A Y 4A FORCILLA PER 3 A E 4A
7	1GX 1GX	75 531 436 GX 09 106 01 A	1 1	φ 9 φ 48 - H 42 10/79 ▶	FOURCHETTE 2 ^e - 3 ^e GABEL F. 2. UND 3. GANG FORK F. 2ND AND 3RD HORQUILLA DE 2A Y 3A FORCILLA PER 2A E 3A LEVIER DE COMMANDE SCHALTHEBEL CONTROL LEVER PALANCA DE MANDO LEVA DI COMANDO
8	1GX	75 527 584	1	SAUF EMBAUT	PARE-POUSSIERE DICHTKAPPE DUST COVER GUARDAPOLVO PARAPOLVERE BARREAU DE VERRUILLAGE VERRIEGELUNGSEYUSCK LOCKING PIECE CERROJO CHIAVISTELLO
9	1DA	5 440 236	1	φ 14 x 150	OBTURATEUR STOPFEN PLUG OBTURADOR OTTURATORE
10	1GX	GX 09 260 01 A	1	φ 14 x 150	CONTACTEUR DE PHARE SCHALTER F. RUECKFAHRLAMPE BACKING LIGHT SWITCH CONTACTOR DE FARO DE M.A. CONTATTORE PER FARO R.M.

1181 1-334-10 E-05 ↑				AXES ET FOURCHETTES (Suite) SCHALTGABELN UND ACHSEN (Forts.) FORKS AND SPINDLES (Cont.) EJE Y HORQUILLAS (Cont.) ASTE E FORCELLE (Cont.)		07/68	13	1GX	75 527 590	1	LON 94-E 2	PLAQUETTE DE RAPPEL RUECKHOLPLATTE RETURN PLATE PLAQUETA DE RETROCESO PLACCHETTA DI RICHIAMO
<p>1181 1-334-10</p>							14	1GX	GX PJ 132 01 B	1	φ INT 9,4	RESSORT FEDER SPRING MUELLE MOLLA
							15	1GX	GX 09 345 01 A	1	φ INT 8,8	-
							16	1GX	75 527 585	1	φ EXT 10	-
								1GX	75 527 585	1	φ EXT 7,5	RESSORT (14 SPIRES) FEDER (14 WICKLUNGEN) SPRING (14 TURNS) MUELLE (14 ESPIRAS) MOLLA (14 SPIRE)
								1GX	75 527 586	2	φ EXT 7,5	RESSORT (20 SPIRES) FEDER (20 WICKLUNGEN) SPRING (20 TURNS) MUELLE (20 ESPIRAS) MOLLA (20 SPIRE)
							17	1GX	75 527 591	2	φ 8,5	GUIDE DE RESSORT FEDERFUEHRUNG SPRING GUIDE GUIA DE MUELLE GUIDA PER MOLLA
							18	1GX	75 527 587	1	φ 7,5	RONDELLE D'ARRET SICHERUNGSSCHEIBE STOP WASHER ARANDELA DE TOPE RONDELLA D'ARRESTO
							19	1GX	75 527 592	1	φ EXT 28 - φ INT 15 H 20 - 1 φ 5,2	ROTULE KUGELSTUECK BALL PIECE ROTULA ROTULA
							20	1GX	75 527 588	1	5 x 6 x 10,5	POUSSOIR DRUCKSTUECK PUSHING PIECE EMPUJADOR PUNTERIA
							21	9TT	22 719 019	1	4 x 35	GOUPILLE PASSSTIFT PIN PASADOR COPIGLIA
							11	1GX	75 527 583	1	φ 9 - E 18 SAUF EMBAUT	REDUCTEUR DE COURSE SCHALTWEGBEGRENZER DISPLACEMENT LIMITATOR REDUCTOR DE CARRERA RIDUTTORE DI CORSA
							12	1GX	75 527 582	1	φ 16 x 13,5 LON 36,6	AXE BOLZEN PIN EJE PERNO
								1GX	26 170 699	3	5,4 x 18 3,3 x 30 - EMBAUT ▶ 4/77	-
								1GX	26 170 949	1	3,3 x 30 - EMBAUT 4/77 ▶	-
								1GX	26 170 779	1	3,3 x 25 - EMBAUT 4/77 ▶	-
								1GX	26 170 779	1	5,5 x 26	-

1181	AXES ET FOURCHETTES (Suite) SCHALTGABELN UND ACHSEN (Forts.) FORKS AND SPINDLES (Cont.) EJES Y HORQUILLAS (Cont.) ASTE E FORCELLE (Cont.)	07/88	26	1GX	GX 09 227 01 A	1	1 ϕ 12 - 1 ϕ 5,1 EMBAUT	RELAIS RELAIS RELAY RELE RELE
------	--	-------	----	-----	----------------	---	--------------------------------------	--

1-334-10
E-06 ↑



1GX 95 537 657 1 BV 4 EMBAUT ▶ 10/79

1GY 95 552 046 1 BV 4 DEO 1 - 95 545 803 ▶ 10/79

PIECES SPECIALES
SPEZIALTEILE
SPECIAL PARTS
PIEZAS ESPECIALES
PEZZI SPECIALI
ENS. LEVIER + TIRANT «PR»
HEBEL MIT GESTAENGE
LEVER WITH ROD ASSY
PALANCA CON TIRADOR
LEVA CON TIRANTE
ENSEMBLE AXE
GESAMTTEIL ACHSE
SPINDLE ASSY
CONJUNTO EJE
INSIEME ASTA

1181

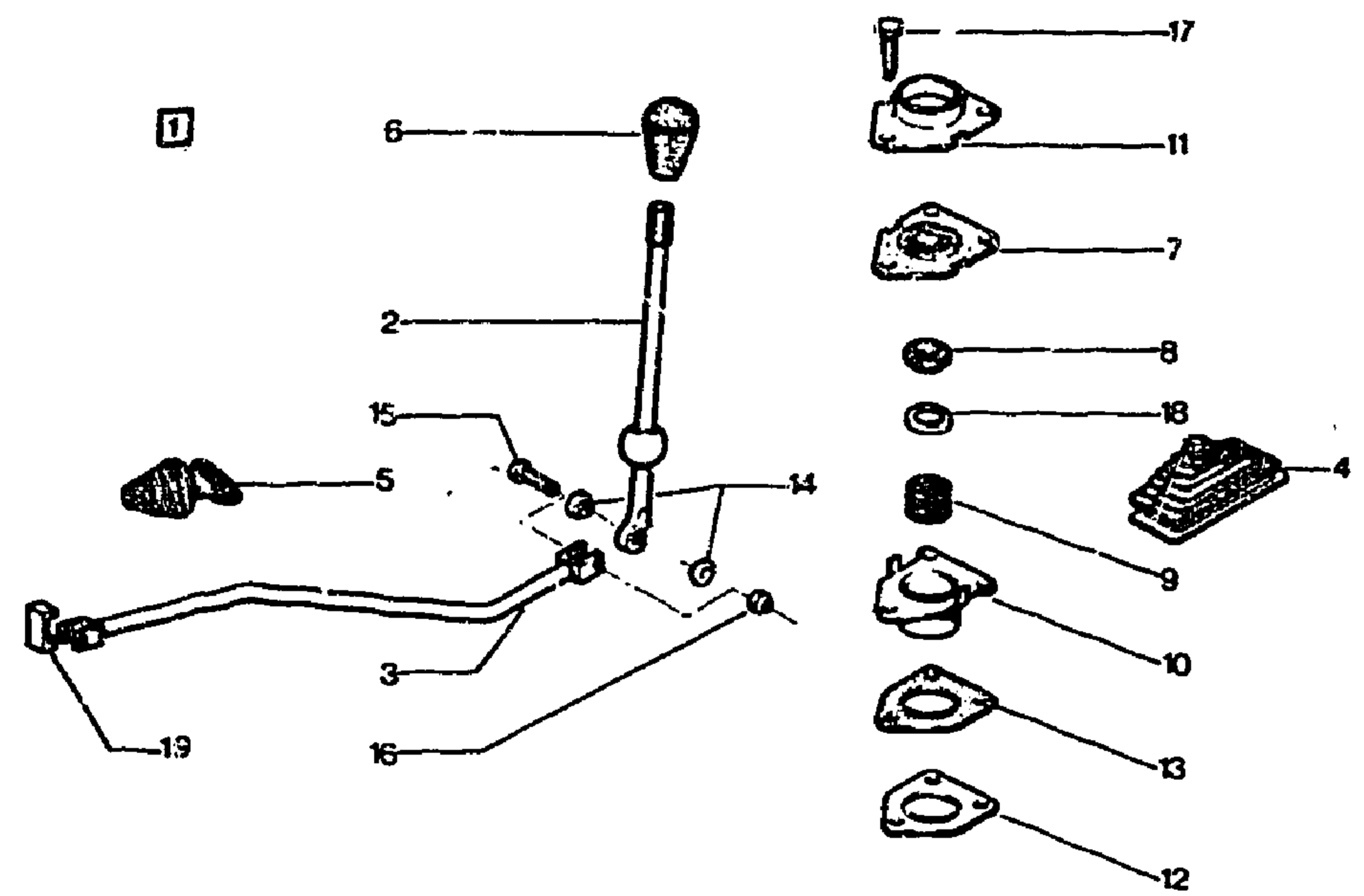
1-334-10

1	NUMEROS		K	DESIGNATIONS	
24	9RB	24 113 009	4	ϕ 7,5	BILLE KUGEL BALL BOLA SFERA
25	3TT	ZC 3 614 000 U	1		COLLIER SCHELLE COLLAR COLLAR FASCETTA

1181
1-334-20
E-07 ↑

COMMANDE DE VITESSES
GANGSCHALTUNG
GEAR-CHANGE CONTROL
MANDO DE VELOCIDADES
COMANDO MARCE

07/88



1181

1-334-20

I	NUMEROS		K	DESIGNATIONS
			«1015» «1130» «1223» SAUF EMBAUT «1300»	▶3/79 ▶3/79 ▶12/78
1	1GX	5 455 704	1	L 347 - 1 φ 13 x 150 PA 7 CV JUNIOR 7/76 ▶ «1300» ▶12/78
2	1GX	5 461 516	1	L 360 - 1 φ 10 x 125
	1GX	5 455 705	1	L 347 - 1 φ 13 x 150 - PA 7CV JUNIOR 7/76 ▶ «1300» ▶12/78 NFP
	1GX	5 461 517	1	L 360 - 1 φ 10 x 125 NFP

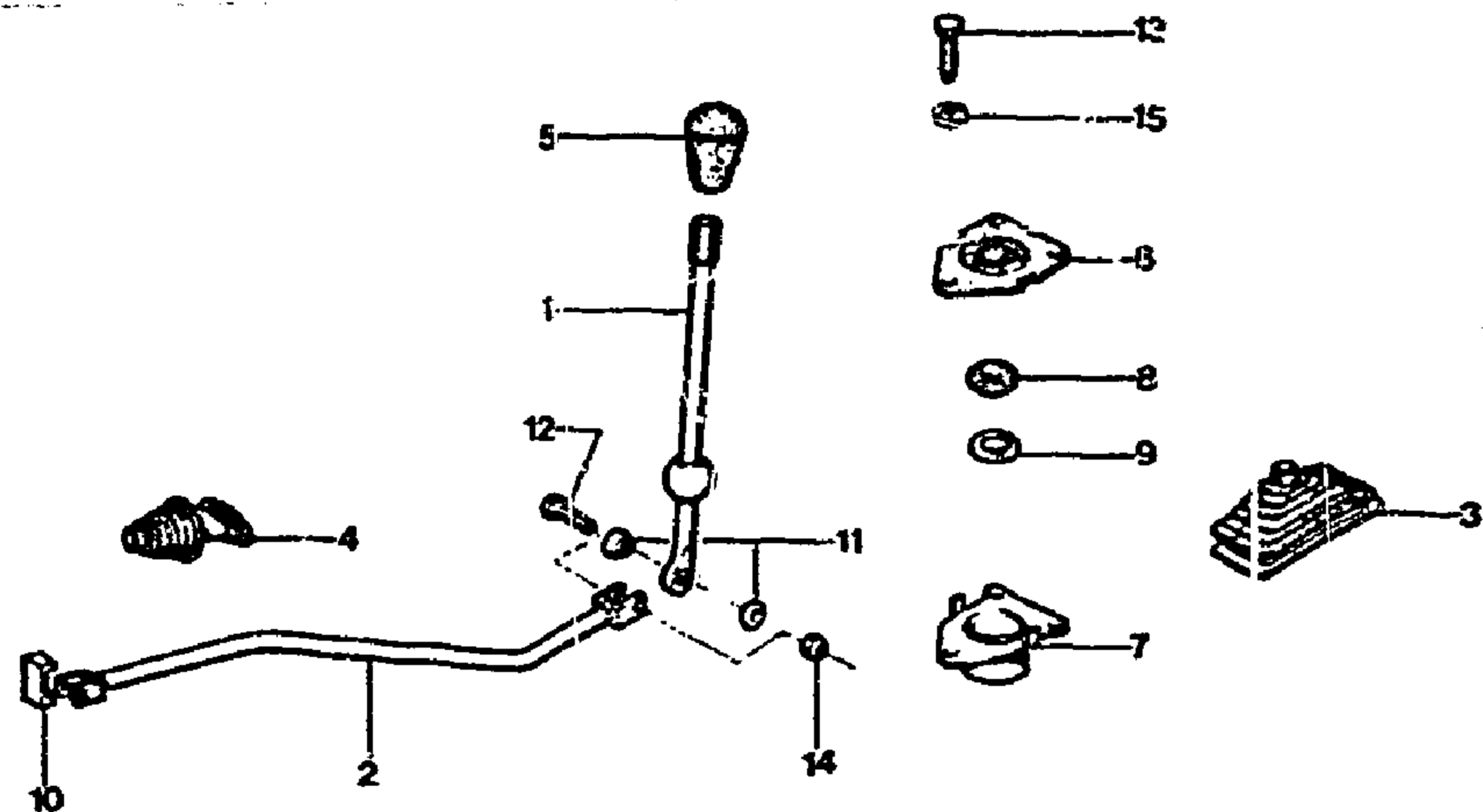
3	1GX	5 455 707	1	L - ENT 601 «1300» ▶12/78	TIRANT GESTAENGE RODE TIRANTE TIRANTE
4	1MA	5 450 644	1	12 x 51 x 100 x 65	PARE-POUSSIÈRE COMPLET KOMPL. DICHTSTULPEN COMPLETE DUST-COVER GUARDAPOLVO COMPLETO PARAPOLVERE COMPLETO
	1MA	5 438 370 RP 5 450 644	1	12 x 51 x 100 x 65	PARE-POUSSIÈRE NU DICHTSTULPEN, O. AUSRUEST DUST-COVER, ONLY GUARDAPOLVO, DESNUDO PARAPOLVERE, NUDO
	1MA	75 510 761 * 103	1		
	1GX	75 510 761 FXX	1		
5	1GX	GX 42 319 01 A	1	1 φ 13 x 150	PARE-POUSSIÈRE, COTÉ BV DICHTSTULPEN, SEITE GETR. DUST-COVER, GEARBOX SIDE GUARDAPOLVO, LADO C.V. PARAPOLVERE, LATO S.C.
6	1RA	5 453 444	1	1 φ 13 x 150 - PA 7 CV JUNIOR 7/76 ▶	POIGNÉE GRIFF HANDLE EMPUNADURA IMPUGNATURO
	1RB	5 489 326	1		- BOULE - KNOPF - KNOB - BOLA - POMELLO
7	1GX	ZA 41 028 99 L RP 5 441 381	1	3 φ 6,5 - SUP «1300» ▶12/78	SIEGE KUGELSITZ SEAT ASIENTO SEDE
8	1MA	5 432 266	1	φ 29 - INF «1300» ▶12/78	
9	1GX	FX 42 467 01 A	1		RESSORT FEDER SPRING MUELLE MOLLA
10	1MA	5 432 265	1	φ INT 43 - INF «1300» ▶12/78	BOITIER GEHAEUSE HOUSING CAJA SCATOLA
11	1GX	GX 42 430 01 B	1	3 φ 6,5 - SUP - NFP «1300» ▶12/78	
12	1GX	GX 42 317 01 A	1	φ 58 - 3 φ 6 x 100 - NFP	PLAQUE DE BOITIER PLATTE F. GEHAEUSE HOUSING PLATE PLACE DE CAJA PLACCA PER SCATOLA

1181		COMMANDE DE VITESSES (Suite) GANGSCHALTUNG (Forts.) GEAR-CHANGE CONTROL (Cont.) MANDO DE VELOCIDADES (Cont.) COMANDO MARCE (Cont.)		07/88	15	1MA	5 444 088	2	TH 6 x 32	VIS DE TIRANT SCHRAUBE F. GESTAENGE ROD SCREW TORNILLO DE TIRANTE VITE DEL TIRANTE																	
1-334-20					16	9TT	25 611 019	2	HE 6 x 100 JUNIOR «1300» ▶12/78	ÉCROU DE TIRANT MUTTER F. GESTAENGE ROD NUT TUERCA DE TIRANTE DADO DEL TIRANTE																	
E-08↑					17	9GX	23 686 369	3	TH 6 x 28	VIS SCHRAUBE SCREW TORNILLO VITE																	
					18	1GX	GX 42 468 01 A	1	42 x 48,1 x 4	COUPELLE D'APPUÏ ANLAUFTELLER THRUST CUP COPELA DE APOYO SCODELLINO D'APPOGGIO																	
					19	1GX	5 476 839	1	LON 33 - LAR 10	BUTÉE CAOUTCHOUC GUMMIANSCHLAG RUBBER STOP TOPE CAUCHO REGGISPINTA GOMMA																	
					13	1GX	GX 42 318 01 A	2	∅ 58 - 3 ∅ 6,5 - NFP	JOINT DE BOITIER DICHTUNG F. GEHAEUSE HOUSING SEALING JUNTA DE CAJA GUARNIZIONE PER SCATOLA																	
					14	1MA	75 444 083	4	6 x 14 x 22 x 6	BAGUE ÉPAULÉE STUETZHUELSE SHOULDERED BUSH CASQUILLO ESPADILLADO BOCCOLA A SPALLAMENTO																	
1181 1-334-20					<table border="1"> <thead> <tr> <th>1</th> <th>NUMEROS</th> <th>K</th> <th>«1015» «1130» ▶ 3/79 «1220» ▶ 3/79 SAUF EMBAUT «1300» ▶ 12/78</th> <th>DESIGNATIONS</th> </tr> </thead> <tbody> <tr> <td>13</td> <td>1GX</td> <td>GX 42 318 01 A</td> <td>2</td> <td>∅ 58 - 3 ∅ 6,5 - NFP</td> </tr> <tr> <td>14</td> <td>1MA</td> <td>75 444 083</td> <td>4</td> <td>6 x 14 x 22 x 6</td> </tr> </tbody> </table>		1	NUMEROS	K	«1015» «1130» ▶ 3/79 «1220» ▶ 3/79 SAUF EMBAUT «1300» ▶ 12/78	DESIGNATIONS	13	1GX	GX 42 318 01 A	2	∅ 58 - 3 ∅ 6,5 - NFP	14	1MA	75 444 083	4	6 x 14 x 22 x 6						
1	NUMEROS	K	«1015» «1130» ▶ 3/79 «1220» ▶ 3/79 SAUF EMBAUT «1300» ▶ 12/78	DESIGNATIONS																							
13	1GX	GX 42 318 01 A	2	∅ 58 - 3 ∅ 6,5 - NFP																							
14	1MA	75 444 083	4	6 x 14 x 22 x 6																							

1181
1-334-21
E-09 ↑

COMMANDE DE VITESSES
GANGSCHALTUNG
GEAR-CHANGE CONTROL
MANDO DE VELOCIDADES
COMANDO MARCE

07/88



1181

1-334-21

I		NUMEROS	K	JUNIOR 1300 12/78 ▶ TT 3/79 ▶ SAUF EMBAUT	DESIGNATIONS					
1	1GX	5 505 552 RP 5 505 547 DEO - 5 489 326	1	«1300» ▶10/79 PALLAS 3/79 ▶10/79 1φ 10 x 1,25	LEVIER COMPLET SCHALTHEBEL, KOMPLETT COMPLETE LEVER PALANCA COMPLETA LEVA COMPLETA	1	1GX	5 505 354	1	▶10/79 TIRANT GESTÄNGE ROD TIRANTE TIRANTE
	1GX	95 533 507 RP 95 575 489	1	PALLAS 10/79 ▶	-	1	1GX 1MA	95 539 826 5 450 644	1	10/79 ▶ ▶7/79 - GARNITURE DE LEVIER HEBEL DICHTUNG LEVER SEAL JUNTA DE PALANCA GUARNIZIONE LEVA
	1GX	5 505 547	1	SAUF «1300» 3/79 ▶10/79	-	1	1GX	75 531 755 RP 75 531 753 GX 42 319 01 A	1	7/79 ▶ - PARE-POUSSIÈRE DICHTSTULPEN, O. AUSRÜEST. DUST-COVER, ONLY GUARDAPOLVO, DESNUDO PARAPOLVERE, NUDO
	1GX	95 533 506	1	SAUF PALLAS 10/79 ▶	-	1	1MA	5 453 444	1	PALLAS FOIGNÉE GRIPF HANDLE EMPUNADURA IMPUGNATURA
						1	1RB 1MA	5 489 326 75 503 738	1	SAUF PALLAS - COUVERCLE DECKEL COVER TAPA COPERCHIO BOITIER GEHÄUSE HOUSING CAJA SCATOLA SIEGE KUGELSITZ SEAT ASIENTO ASIENTO SEDE JOINT DICHTUNG SEAL JUNTA GUARNIZIONE
						1	1GX	75 505 352	1	BUTÉE ANSCHLAG STOP TOPPE REGGISPINTA ZAGUE HUELSE BUSH CASQUILLO BOCCOLA VIS SCHRAUBE SCREW TORNILLO VITE
						2	1RB	75 472 600	2	
						2	1RB	75 500 351	2	
						1	1GX	5 476 839	1	
						4	1MA	75 444 083	4	
						2	1MA	26 211 849	2	
						3	9TT	23 451 519	3	TAM 7 x 18

1181

1-334-21

E-10 ↑

COMMANDE DE VITESSES
 GANGSCHALTUNG
 GEAR-CHANGE CONTROL
 MANDO DE VELOCIDADES
 COMANDO MARCE

07/88

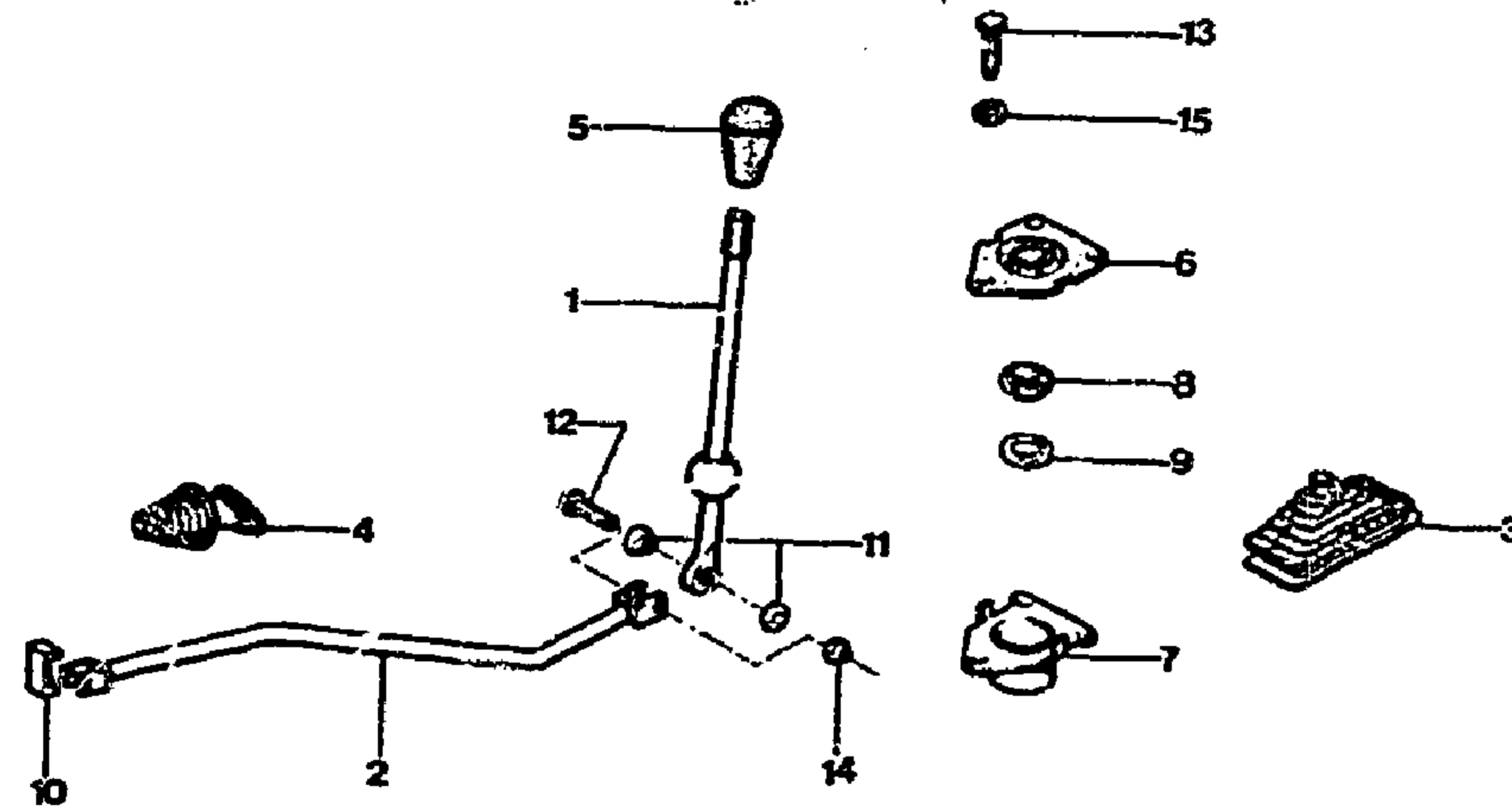
1GX

95 545 803

1

BV 4 10/79 ▶
 DEO 1-95 553 046

PIECES SPÉCIALES
 SPEZIALTEILE
 SPECIAL PARTS
 PIEZAS ESPECIALES
 PEZZI SPECIALE
 TIRANT «PR»
 GESTÄNGE
 ROD
 TIRANTE «PR»
 TIRANTE «PR»



1181

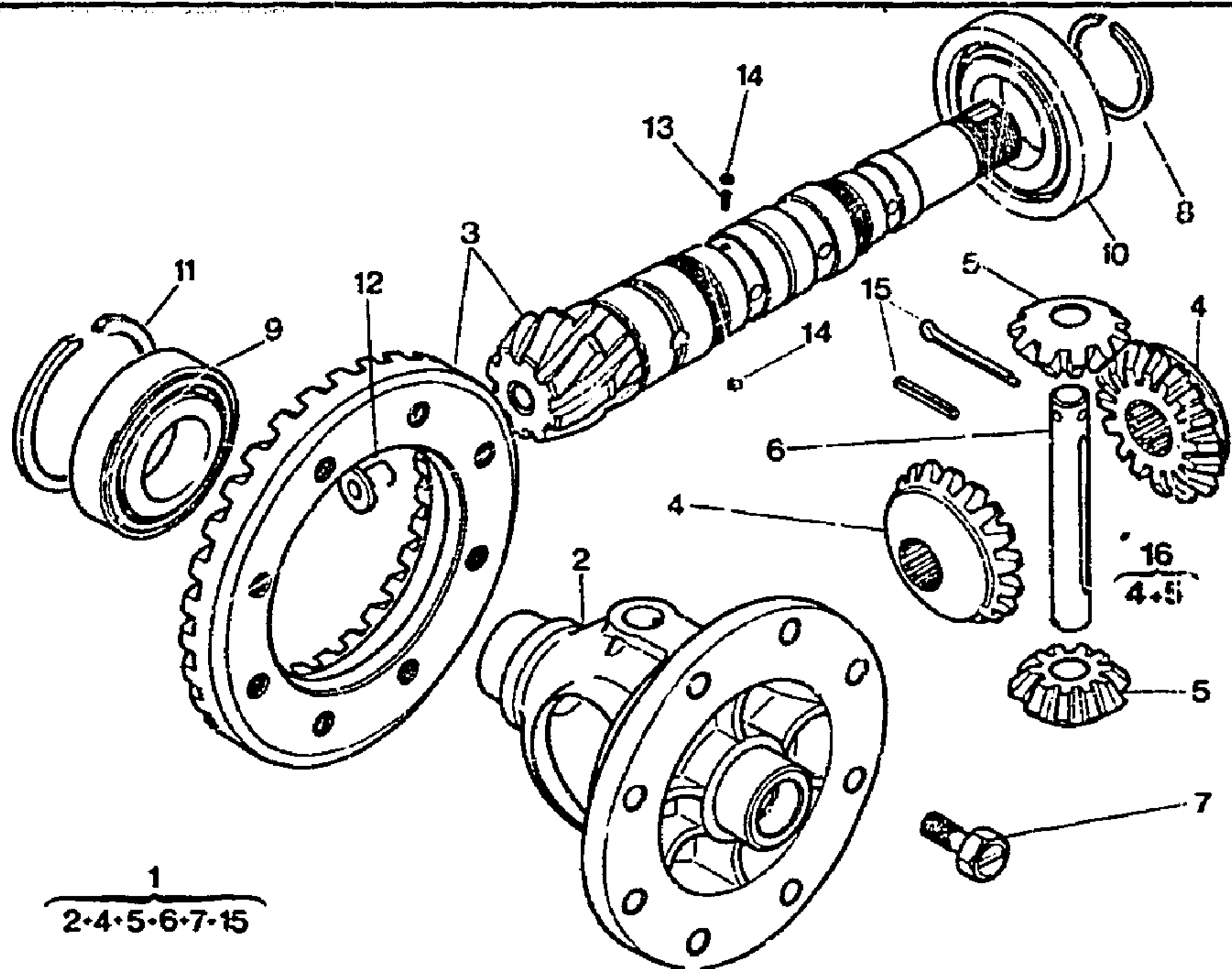
1-334-21

1	NUMEROS		K	JUNIOR «1300» 12/78 ▶ TT 3/79 ▶ SAUF EMBAUT	DESIGNATIONS
14	9TT	25 350 019	2		ÉCROU MUTTER NUT TUERCA DADO RONDELLE SCHEIBE WASHER ARANDELA RONDELLA
15	9AA	22 505 019	3		

1181
1-343-10
E-11 ↑

DIFFÉRENTIEL
DIFFERENTIAL
DIFFERENTIAL
DIFERENCIAL
DIFFERENZIALE

07/88



1181

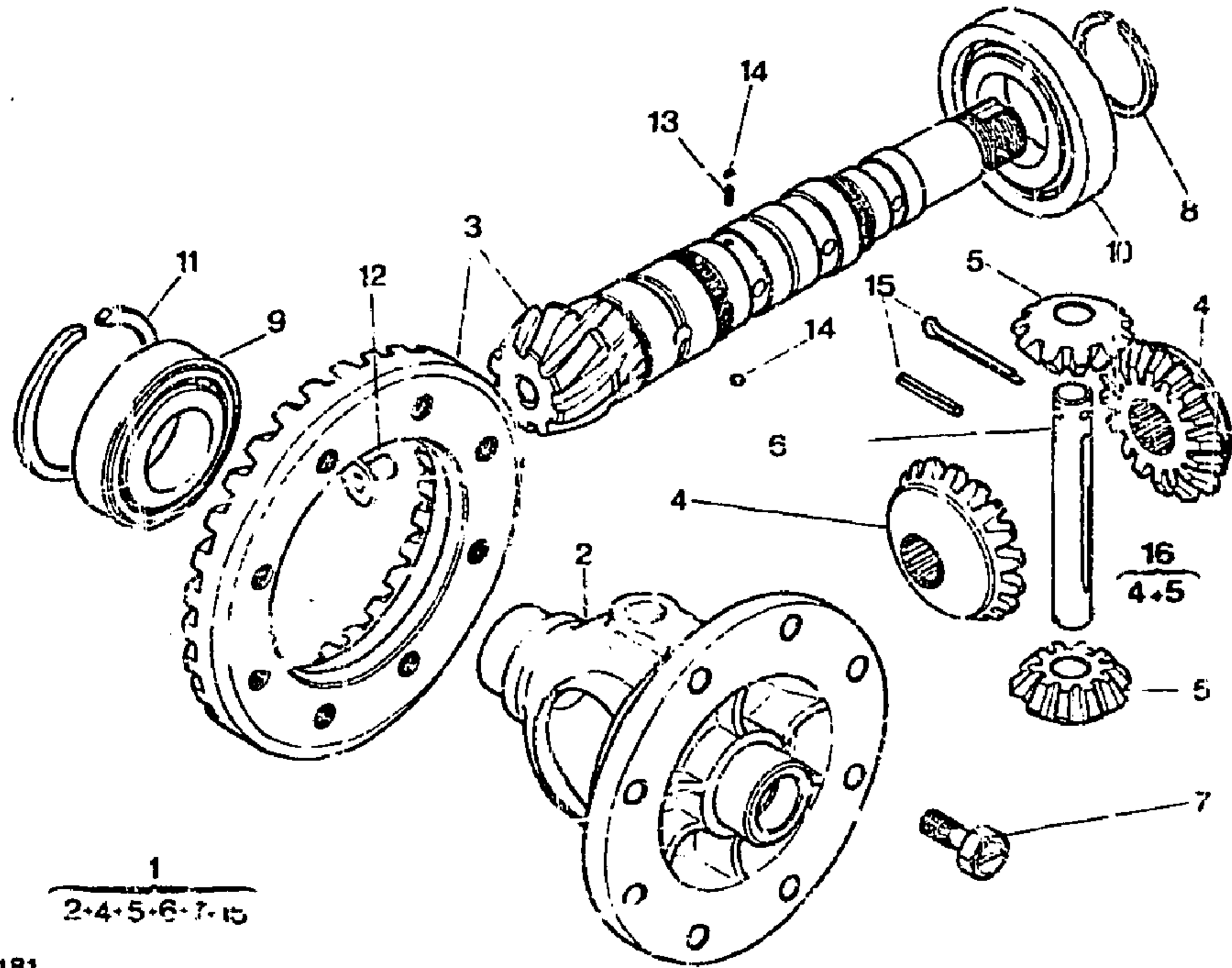
1-343-10

I	NUMEROS	K «1015» «1130» ▶ 12/78 «1220» ▶ 12/78 «1220» EMBAUT	DESIGNATIONS
1	1GX 5 481 251 RP 95 571 754 1GX 5 504 662	1 1 NFP	▶ 10/76 ▶ 10/75 DIFFÉRENTIEL COMPLET DIFFERENTIAL, KOMPLETT DIFFERENTIAL, COMPLETE DIFERENCIAL COMPLETO DIFFERENZIALE COMPLETO

2	1GX GX 09 251 01 D RP 95 571 754	1 ▶ 10/75	BOITIER GEHAEUSE CASING CAJA SCATOLA
3	1GX 5 460 292 1GX 5 486 806 RP 95 554 589 1GX 5 473 265 RP 95 565 561 DED 1 - 79 03 090 199	1 1 1 1	7 CV - JUNIOR TT 10/75 ▶ 10/76 TT 10/76 ▶
4	1GX 75 515 769 1GX 75 515 770 1GX 5 471 810	1 1 1	8 x 35 - 6 CV ▶ 2/76 8 x 35 - 6 CV «1130» JUNIOR 7/77 ▶ 6 CV 2/76 ▶ 7/77 8 x 33 - 6 CV «1130» SAUF JUNIOR 7/77 ▶ 7 CV 2/76 ▶ 8 x 33 - 7 CV - TT ▶ 2/76 EMBAUT 7 CV 2/76 ▶ (8 x 33) 1 φ 21,3 ▶ 10/76
5	1GX GX 09 252 01 A 1GX 75 486 805 RP 95 554 587 1GX GX 09 253 01 A RP 95 571 754	2 1	PLANÉTAIRE PLANETENRAD PLANET WHEEL PINION PLANÉTARIO PLANETARIO 10/76 ▶ SATELLITE SATELLITENRAD SATELLITE PINION PINON SATELITE SATELITE
6	1GX 75 460 299 RP 95 554 587 1GX GX 09 254 01 A RP 95 571 754	2 1	1 φ 4 ▶ 10/75 1 φ 15 - 7 CV JUNIOR TT 10/75 ▶ 14 x 1,00 ▶ 10/75
7	1GX 5 460 290	1	16 x 1,00 - 7 CV JUNIOR TT 10/75 ▶
8	1GX 75 527 576	8	VIS SCHRAUBE SCREW TORNILLO VITE
9	1GX 75 527 572	1	36,2 x 43 x 2 SEGMENT D'ARRET SICHERUNGSRING STOP RING SEGMENTO DE RETENCION ARRESTO ELASTICO
10	1TT 26 204 699 RP 26 203 529	2	35 x 72 x 17 ROULEVENT KUGELLAGER BALL BEARING RODAMIENTO CUSCINETTO A SFERE
10	1GX 79 03 090 212	1	40 x 80 x 18

1181		DIFFÉRENTIEL (Suite) DIFFERENTIAL (Forts.) DIFFERENTIAL (Cont.) DIFFERENCIAL (Cont.) DIFFERENZIALE (Cont.)		07/82	11	1GX	75 527 639	?	φ EXT 71,5 - E 1,95	CALE EINSTELLSCHEIBE SHIM SUPLEMENTO SPESSORE
1-343-10										
E-12 ↑										
1181				1-343-10						
I	NUMEROS	K	1015 1130 ▶ 12/78 1220 ▶ 12/78 1220 EMBAUT	DESIGNATIONS	12	1GX	75 527 640 75 527 641 75 527 642 75 527 643 75 527 644 75 527 645 75 527 646 75 527 647 75 527 648 75 527 649 75 527 650 75 527 651 75 527 652 75 527 653 75 527 654 75 527 655 75 527 656 75 527 657 75 527 658 75 527 659 75 527 660 75 527 661 75 527 662 75 527 663 75 527 664 75 527 665 75 527 666 75 527 667 75 527 668 75 527 669 75 527 670 75 527 671 75 527 672 75 527 673 75 527 674 75 527 675	?	φ EXT 71,5 - E 1,63	CALE EINSTELLSCHEIBE SHIM SUPLEMENTO SPESSORE
11	1GX 75 527 632				13	1GX	GX 09 358 01 A	2	φ EXT 7	EMBOUT DE PIGNON ENDSTUECK F. RITZEL PINION END PIECE TERMINAL DE PINON TERMINALE PER PIGNONE RESSORT (15 SPIRES) FEDER (15 WICKLUNGEN) SPRING (15 TURNS) MUELLE (15 ESPIRAS) MOLLA (15 SPIRE)
	1GX 75 527 633 1GX 75 527 634 1GX 75 527 635 1GX 75 527 636 1GX 75 527 637 1GX 75 527 638		E 1,65 E 1,70 E 1,75 E 1,80 E 1,85 E 1,90		14	1GX	GX 09 359 01 A	4	7 x 5	PION ZAPPEN DOWEL ESPIGA GRANO

1181	DIFFÉRENTIEL (Suite) DIFFERENTIAL (Forts.) DIFFERENTIAL (Cont.) DIFERENCIAL (Cont.) DIFFERENZIALE (Cont.)	07/88	16	1GX	95 554 588	1	ENS	►10/76	PLANÉTAIRE + SATELLITE PLANETEN-U. SATELLITENRAED. PLANET + SATELLITE GEARS PLANETARIO + SATELITE PLANETARIO + SATELLITE
1-343-10				1GX	95 554 587	1	ENS	10/76 ►	
E-13 ↑									



1181

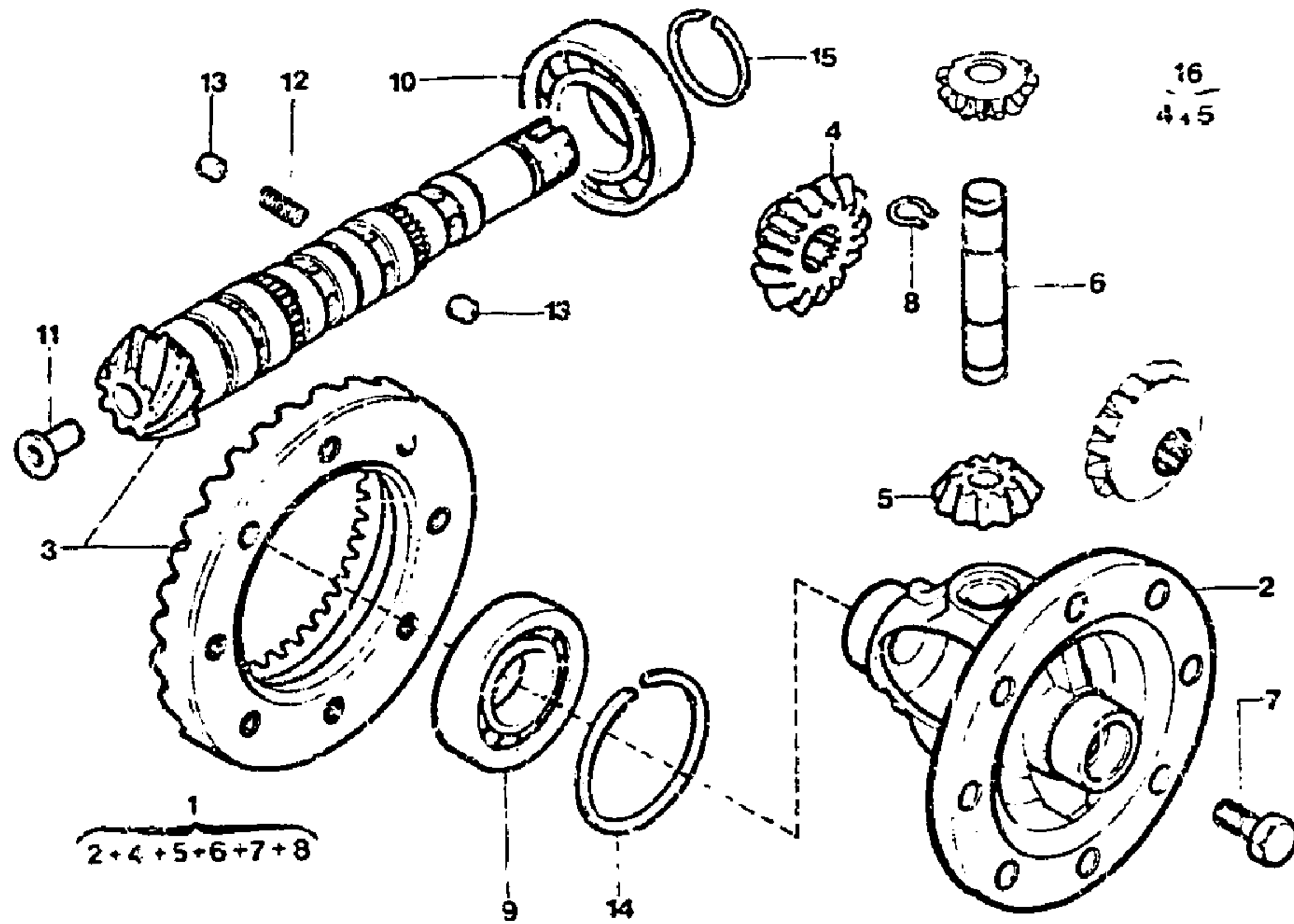
1-343 10

I	NUMEROS		K	DESIGNATIONS
			«1015» «1130» ► 12/78 «1220» ► 12/78 «1220» EMBAUT	
15	9GX	22 721 009	1	4 x 45 ► 10/75
	1GX	26 172 079	1	4,45 x 30 - 7 CV
			1	JUNIOR
			1	TT 10/75 ►
				Goupille d'axe Passstift f. Achse Spindle pin Grupilla de eje Copiglia per perno - MÉCANINDUS

1181
1-343-20
E-14 ↑

DIFFÉRENTIEL
DIFFERENTIAL
DIFFERENCIAL
DIFFERENZIALE

07/88



1181

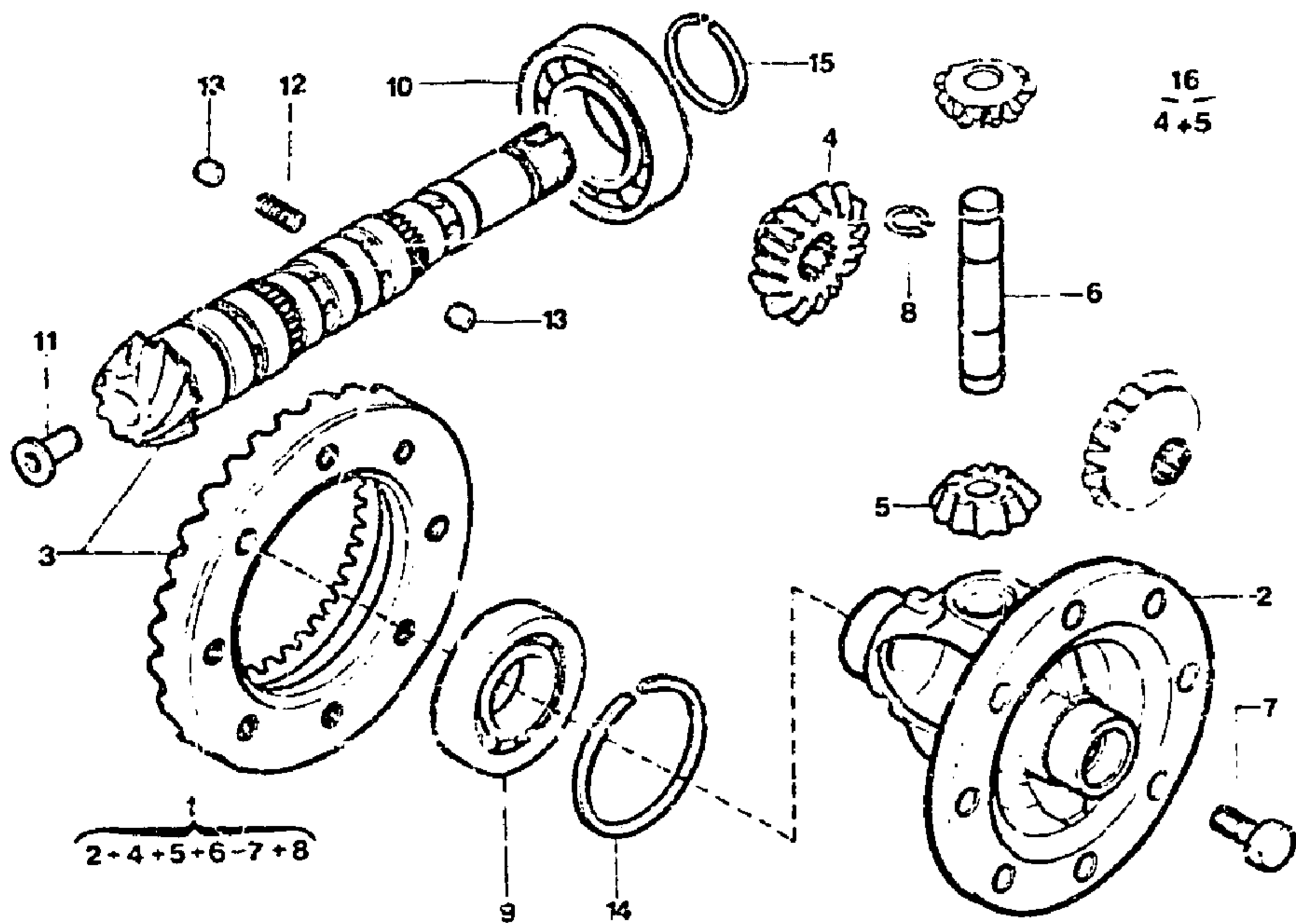
1-343-20

1		NUMEROS	K	1300 1220 1130	7/78 ▶ 12/78 ▶ 12/78 ▶	DESIGNATIONS						
1	1GX	75 531 903	1	NFP		BOITIER COMPLET KOMOLETTES GEHAEUSE COMPLETE HOUSING CAJA COMPLETA SCATOLA COMPLETA	2	1GX	75 523 260 RP 75 529 177	1		BOITIER NU GEHAEUSE OHNE AUSRUEST. CASING ONLY CAJA DESNUDA SCATOLA NUDA
							3	1GX	75 515 770 RP 95 542 649 DEO 1-79 03 090 199	1	8 x 33 «1229» «1130» 10 «1300» RM 75 530 832 20 ▶ 9/78 DEO 1 95 572 594 1 GX 09 145 01 B	COUPLE CONIQUE TELLER-UND KEGELRAD GROWN WHEEL AND PINION GRUPO CONICO COPPIA CONICA
							4	1GX 1GX	75 515 769 75 486 805 RP 95 554 587	1 2	8 x 35 «1130» JUNIOR	PLANÉTAIRE PLANETENRAD PLANET WHEEL PINION PLANETARIO PLANETARIO
							5	1GX	75 460 280 RP 95 554 587	2		SATELLITE SATELITENRAD SATELLITE PINION PINON SATELITE SATELLITE
							6	1R8	5 478 760	1	16 x 99,5	AXE ACHSE SPINDLE EJE PERNO
							7	1GX	75 527 576	3	TH 10 x 21,5	VIS SCHRAUBE SCREW TORNILLO VITE
							8	10A	77 03 065 078	2		CIRCLIPS SICHERUNGSRING CIRCLIP CLIP
							9	1TT	26 204 699 RP 26 203 529	2	35 x 72 x 17	ARRESTO ELASTICO ROULEMENT KUGELLAGER BALL BEARING RODAMIENTO CUSCINETTO A SFERE
							10	1GX	26 204 809	1	40 x 80 x 18	
							11	1GX	75 527 570	1	Ø 5.3 - 18 LON 22	EMBOU DE PIGNON ENDSTUECK F. RITZEL PINION END PIECE TERMINAL DE PINON TERMINALE PER PIGNONE
							12	1SY	GX 09 358 01 A	2	Ø EXT 7 ▶ 7/79	RESSORT (15SPIRES) FEDER (15 WICKLUNGEN) SPRING (15 TURNS) MUELLE (15 ESPIRAS) MOLLA (15 SPIRE)
								1GX	75 527 145	1	7/79 ▶	
								1GX	75 527 146	1	7/79 ▶	

1181
1-343-20
E-15 →

DIFFÉRENTIEL (Suite)
DIFFERENTIAL (Forts.)
DIFFERENTIAL (Cont.)
DIFERENCIAL (Cont.)
DIFFERENZIALE (Cont.)

07/86



1181

1-343-20

I	NUMEROS		K	1300	7/78 ▶	DESIGNATIONS
				1220	12/78 ▶	
				1130	12/78 ▶	
13	1GX	GX 09 359 01 A	4	7 x 5	▶ 7/79	AXON ZAPFEN DOWEL ESPIGA GRANO
	1GX	75 529 371	4		7/79 ▶	- FREINAGE - ZUR HEMMUNG - F. CHECKING - DE FRENADO - PER FRENATURA

14

1GX	75 529 972	4	7/79 ▶	- POUSSEUR - ZUR ANPRESSUNG - F. PUSHING - EMPUJADOR - DI SPINTA
1GX	75 527 632	?	φ EXT 71,5 - E 1,60	CALE EINSTELLSCHEIBE SHIM SUPLEMENTO SPUSSORE
1GX	75 527 633		E 1,65	-
1GX	75 527 634		E 1,70	-
1GX	75 527 635		E 1,75	-
1GX	75 527 636		E 1,80	-
1GX	75 527 637		E 1,85	-
1GX	75 527 638		E 1,90	-
1GX	75 527 639		E 1,95	-
1GX	75 527 640		E 2,00	-
1GX	75 527 641		E 2,05	-
1GX	75 527 642		E 2,10	-
1GX	75 527 643		E 2,15	-
1GX	75 527 644		E 2,20	-
1GX	75 527 645		E 2,25	-
1GX	75 527 646		E 2,30	-
1GX	75 527 647		E 2,35	-
1GX	75 527 648		E 2,40	-
1GX	75 527 649		E 2,45	-
1GX	75 527 650		E 2,50	-
1GX	75 527 651		E 2,55	-
1GX	75 527 652		E 2,60	-
1GX	75 527 653		E 2,65	-
1GX	75 527 654		E 2,70	-
1GX	75 527 655		E 2,75	-
1GX	75 527 656		E 2,80	-
1GX	75 527 657		E 2,85	-
1GX	75 527 658		E 2,90	-
1GX	75 527 659		E 2,95	-
1GX	75 527 660		E 3,00	-
1GX	75 527 661		E 3,05	-
1GX	75 527 662		E 3,10	-
1GX	75 527 663		E 3,15	-
1GX	75 527 664		E 3,20	-
1GX	75 527 665		E 3,25	-
1GX	75 527 666		E 3,30	-
1GX	75 527 667		E 3,35	-
1GX	75 527 668		E 3,40	-
1GX	75 527 669		E 3,45	-
1GX	75 527 670		E 3,50	-
1GX	75 527 671		E 3,55	-
1GX	75 527 672		E 3,60	-
1GX	75 527 673		E 3,65	-
1GX	75 527 674		E 3,70	-
1GX	75 527 675		E 3,75	-

15

16

36,2 x 43,2 x 2

ENS

SEGMENT D'ARRET
FEDERRING
STOP RING
SEGMENTO DE RETENCION
ARRESTO ELASTICO
PLANETAIRE + SATELLITE
PLANETEN-U. SATTELITENRAED.
PLANET + SATELLITE GEARS
PLANETARIO + SATELITE
PLANETARIO + SATELLITE

F15

**ICI FIN DU GROUPE
HIER IST DAS ENDE DER GRUPPE
HERE IS THE END OF GROUP
AQUI ES EL FIN DEL GRUPO
QUI E LA FINE DEL GRUPPO**

1

**GROUPE
GRUPPE
GROUP
GRUPO
GRUPPO**

2

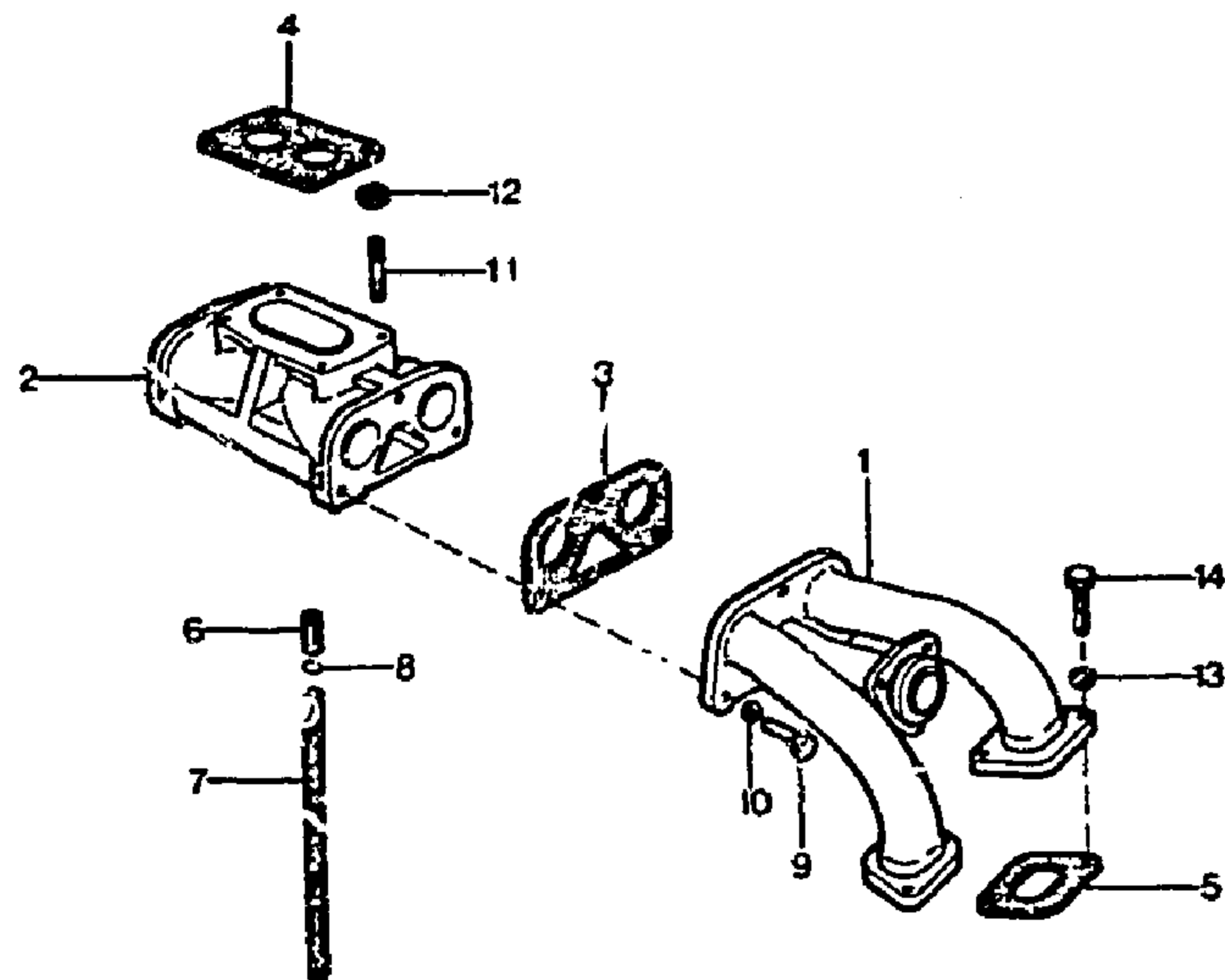
**VOIR VUE
SIEHE BILD
SEE PICTURE
VER VISTA
VEDERE VEDUTA**

G01



1181 TABEAU DES VUES 9/88 AUFSTELLUNG DER BILDER G-03↑ TABLE OF PICTURE TABLA DE VISTAS TABELLA DELLE VEDUTE		GRUPE GROUP GROUP 2 GRUPO GRUPPO	
SOUS-GROUPE UNTERGRUPPE SUBGROUP SUBGRUPO SOTTOGRUPPO	NUMÉRO NUMBER NUMBER NUMERO NUMERO	VUE BILD PICTURE VISTA VEDUTA	
DÉMARREUR ANLASSE/R STARTER MOTOR ARRANCADOR MOTORINO D'AVVIAMENTO			
- «DUCELLIER» ▶ 2/76	2-533-10	L-13 L-14	
- «DUCELLIER» 2/76 ▶ 10/78	2-533-11	L-15	
- «DUCELLIER» XT	2-533-12	M-15	
- «PARIS-RHONE» ▶ 11/78	2-533-20	M-14	
- «PARIS-RHONE» 11/78 ▶	2-533-21	M-13	
- «FEMSA»	2-533-30	M-12 M-11	

1181		TUBULURES-BOITIER D'ADMISSION EINLASSKRUEMMER UND-GEHAEUSE INLET MANIFOLDS AND CASING COLECTORES Y CAJA DE ADMISION COLLETTORI E SCATOLA ASPIRAZIONE		07/88	2						
2-141-10		G-04 ↑				2GX	75 510 089	1	7 CV	7/78 ▶	BOITIER D'ADMISSION EINLASSGEHAEUSE INLET CASING CAJA DE ADMISION SCATOLA ASPIRAZIONE - «SOLEX» DOUBLE CORPS - F. 2-STUFENVERGASER - DOUBLE-BODY CARB. - DOBLE-CUERPO - DOPPIO-CORPO - «WEBER» DOUBLE CORPS - «SOLEX» MONO-CORPS - F. 1-STUFENVERGASER - SINGLE-BODY CARB. - MONO-CUERPO - MONO-CORPO JOINT TUBULURE BOITIER DICHTUNG AM GEHAEUSE JOINT BETW. CASING A. CARB. JUNTA ENTRE CAJA Y CARB. GUARNIZIONE SULLA SCATOLA ENTRETOISE CARBURATEUR ABSTANDSSTUECK F. VERGASER CARBURETTOR SPACER SEPARADOR DE CARBURADOR DISTANZIALE CARBURATORE - «SOLEX» DOUBLE CORPS - F. 2-STUFENVERGASER - DOUBLE-BODY CARB. - DOBLE-CUERPO - DOPPIO-CORPO - «WEBER» DOUBLE CORPS - «SOLEX» MONO CORPS - F. 1-STUFENVERGASER - SINGLE-BODY CARB. - MONO-CUERPO - MONO-CORPO JOINT D'ADMISSION DICHTUNG F. EINLASSKRUEMMER INLET MANIFOLD JOINT JUNTA DE ADMISION GUARNIZIONE ASPIRAZIONE - RACCORD VERBINDUNGSSTUECK UNION RACOR RACCORDO TUBE SOUPLE D'ÉCOULEMENT ABLAUFSCHLAUCH OUTFLOW FLEXIBLE PIPE TUBO FLEXIBLE DE RAME TUBO FLESSIBILE DI SCOLO CIRCLIPS DE TUBE CLIPS F. ABLAUFSCHLAUCH OUTLET PIPE CIRCLIP CLIPS DE TUBO GRAFFETTA PER TUBO
						2GX	75 510 088	1	RMP 5 451 763	7/78 ▶	
						2GX	5 437 145 RP 75 514 046	1	7 CV	▶ 7/78	
									6 CV	▶ 7/75	
						2GX	75 491 224	2	RMP 5 451 764	7/78 ▶	
									6 CV	9/76 ▶	
						2GX	75 490 406	1	E 6-7 CV	▶ 7/75	
									6 CV		
						2GX	5 493 407	1	E 6		
						2GX	5 490 968	1	E 6-8 CV	9/76 ▶	
									NFP		
						2GX	75 491 223	1			
						2GX	5 450 640	4	7 CV - JUNIOR	▶ 7/75	
						2GX	GX 03 243 01 A	1			
						2GX	26 233 089 RP 26 233 109	1	4 x 7 c L 420		
						2GX	79 03 066 212	1	E 0,8	▶ 7/78	



1181

2-141-10

I	NUMEROS	K	6 CV ▶ 7/77 7 CV	DESIGNATIONS
1	2GX GX 03 275 01 A	2	6 CV	TUBULURE D'ADMISSION EINLASSKRUEMMER INLET MANIFOLD COLECTOR DE ADMISION COLLETTORE ASPIRAZIONE
	2GX 75 527 163 2GX 95 459 351	2 2	7 CV 7 CV - JUNIOR	-

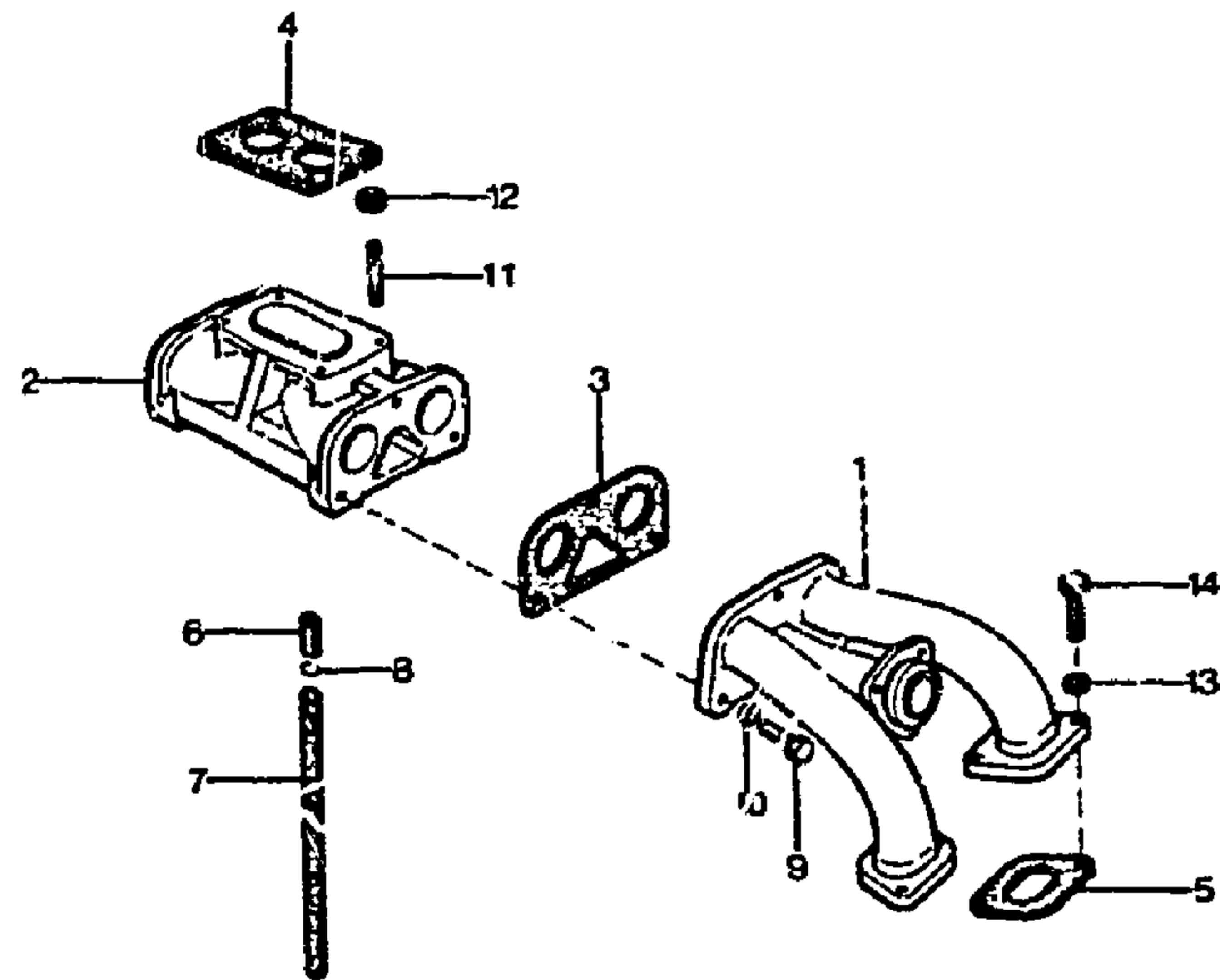
1181

2-141-10

G-05 ↑

TUBULURES BOITIER D'ADMISSION (Suite)
EINLASSKRUEMMER UND GEHAUSE (Forts.)
INLET MANIFOLDS AND CASING (Cont.)
COLECTORES Y CAJA DE ADMISION (Cont.)
COLLETTORI E SCATOLA ASPIRAZIONE (Cont.)

07/88



1181

2-141 10

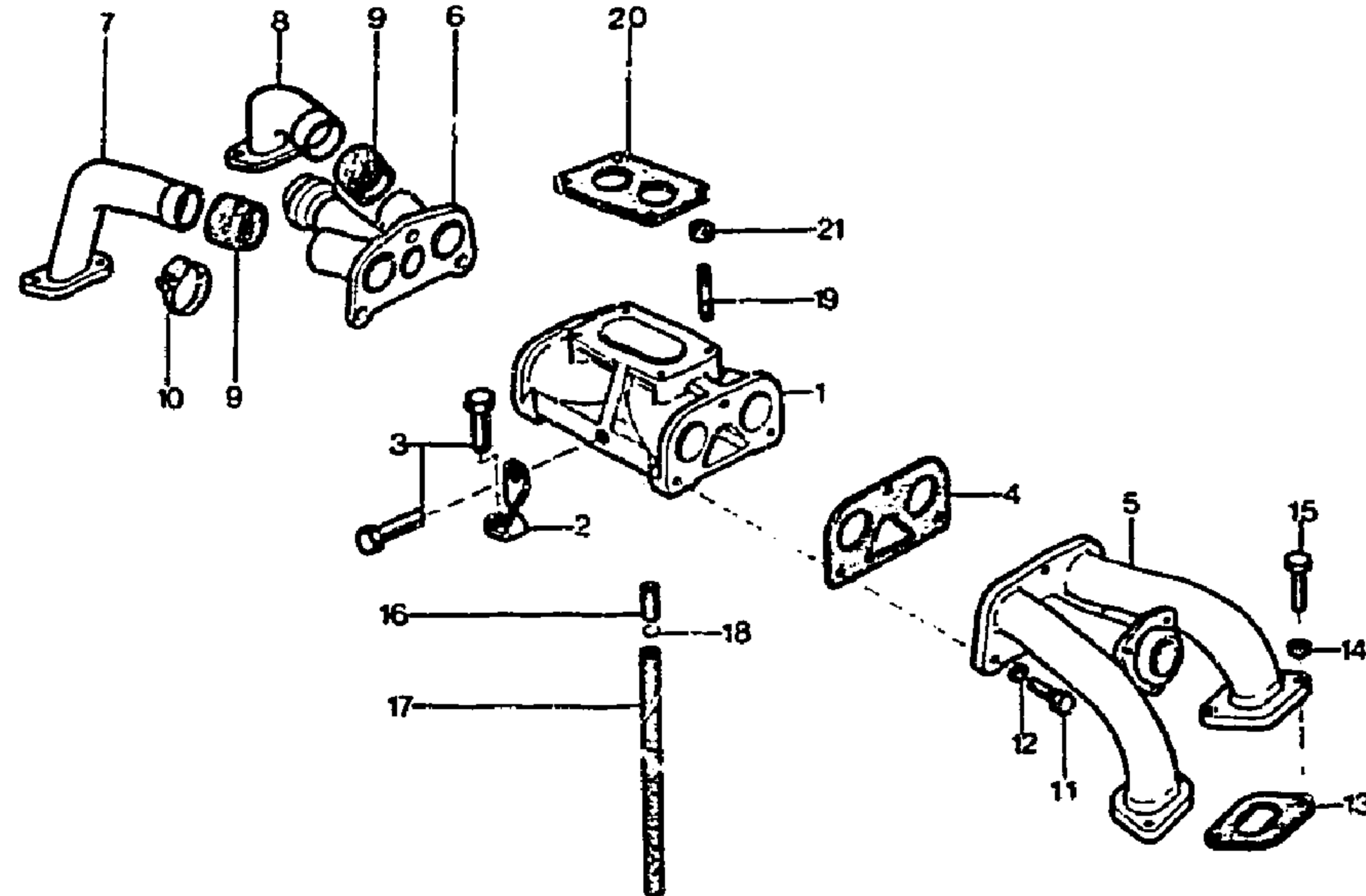
I	NUMEROS	K	6 CV ▶ 7/77 7 CV	DESIGNATIONS	11					
9	9SM 23 771 019	6	TH 8-L 30	VIS TUBULURE ADMISSION SCHRAUBE F. EINLASSER INLET MANIFOLD SCREW TORNILLO COLECTOR ADM. VITE COLLETTORE ASP.	1	2GX	5 475 433	1	G - 6 CV (S) NFP	
10	9GX 22 541 019	6	8,5 x 15	RONDELLE TUBULURE ADMISSION SCHEIBE WASHER ARANDELA RONDELLA	2	2GX 2GX 2GX 2GX	GX 03 275 01 A 5 475 422 75 527 163 5 475 269	1 1 1 1	D - 6 CV (S) G - 7 CV (S) (AUS) (J) D - 7 CV (S) (AUS) (J) (S) (AUS) (J) ▶ 7/78	
						2GX	75 519 092	1	(S) (AUS) (J)	7,78 ▶
						6MA	26 162 149	4	φ 8 x 37	
						2GX 2BF	26 162 069 RP GX, 26 167 809 26 162 079	4 2	φ 6 x 37 φ 8 x 57	9/76 ▶
						1AZ	26 150 903	4	HE 8	
						2VD 2GX	7903 032 009 75 525 849	4 8	HE 6 7,25 x 12,25 - E 3	
						9GX	23 720 019	8	TH 8 x 25	
									(S) (AUS) (J)	1,76 ▶ 9/77 ▶
										PIECES SPÉCIALES SPEZIALTEILE SPECIAL PARTS PIEZAS ESPECIALES PEZZI SPECIALI TUBULURE ADMISSION EINLASSKRUEMMER INLET MANIFOLD COLECTOR DE ADMISION COLLETTORE ASPIRAZIONE - - BOITIER POUR CARBU. WEBER GEHAUSE, BEIWEGER-VERG. CASING F. WEBER CARBUR. CAJA PARA CARBUR. WEBER SCATOLA PER CARBUR WEBER -

GOUJON DE CARBURATEUR
STENBOLZEN F. VERGASER
CARBURETTER STUD
ESPARRAGO DE CARBURADOR
PRIGIONIERO PER CARBURATORE
- «SOLEX» DOUBLE CORPS
- F. ZWEISTUFENVERGASER
- DOUBLE-BODY CARB.
- DOBLE-CUERPO
- DOPPIO-CORPO
- «WEBER» DOUBLE CORPS
- «SOLEX» MONO CORPS
- F. EINSTUFENVERGASER
- SINGLE BODY CARB.
- MONO-CUERPO
- MONO-CORPO
ÉCROU DE CARBURATEUR
MUTTER F. VERGASER
CARBURETTER NUT
TUERCA DE CARBURADOR
DADO PER CARBURATORE
- «SOLEX»
- F. ZWEISTUFENVERGASER
- DOUBLE-BODY CARB.
- DOBLE-CUERPO
- DOPPIO-CORPO
- «WEBER»
RONDELLE
SCHEIBE
WASHER
ARANDELA
RONDELLA
VIS TUBULURE ADMISSION
SCHRAUBE F. KRUEMMER
MANIFOLD SCREW
TORNILLO DE COLECTOR
VITE PER COLLETTORE
PIECES SPÉCIALES
SPEZIALTEILE
SPECIAL PARTS
PIEZAS ESPECIALES
PEZZI SPECIALI
TUBULURE ADMISSION
EINLASSKRUEMMER
INLET MANIFOLD
COLECTOR DE ADMISION
COLLETTORE ASPIRAZIONE
-
-
BOITIER POUR CARBU. WEBER
GEHAUSE, BEIWEGER-VERG.
CASING F. WEBER CARBUR.
CAJA PARA CARBUR. WEBER
SCATOLA PER CARBUR WEBER
-

1181
2-141-20
G-06↑

TUBULURES BOITIER D'ADMISSION
EINLASSKRUEMMER UND GEHAEUSE
INLET MANIFOLD AND CASING
COLECTORES Y CAJA DE ADMISION
COLLETTOR I E SCATOLA ASPIRAZIONE

07/88



1181

2-141-20

NUMEROS		K	- 6 CV 7/77 ▶ - JUNIOR 1300 -	DESIGNATIONS
1				
1	2GX 75 510 090	1	6 CV 7/78 ▶ RMP 75 406 568	BOITIER D'ADMISSION EINLASSKRUEMMER INLET MANIFOLD CAJA ADMISION SCATOLA ASPIRAZIONE - CARBU «SOLEX»
	2GX 75 510 091	1	6 CV 7/78 ▶ RMP 5 486 569	- CARBU «WEBER»

2	2GX	75 486 571	1	SUPPORT TRAEGER BRACKET SOPORTE SUPPORTO
3	9TT	23 704 319	2	TH 7 x 18 VIS SCHRAUBE SCREW TORNILLO VITE
4	2GX	75 491 224	2	JOINT DICHTUNG SEAL JUNTA GUARNIZIONE
5	2GX	75 527 163	1	G - 6 CV TUBULURE COMPLETE KOMPLETTER KRUEMMER COMPLETE MANIFOLD COLECTOR COMPLETO COLLETTOR COMPLETO
6	2GY 2GX	95 459 851 75 487 171	1 1	G - JUNIOR 1300 D - 6 CV DEMI-TUBULURE KRUEMMERHAELFTE HALF-MANIFOLD MEDIO-COLECTOR SEMICOLLETTOR
7	2GX 2GX 2GX	5 482 819 RP 95 459 851 75 487 168	1 1 1	D - JUNIOR 1300 AV D - 6 CV AV D - JUNIOR 1300
8	2GX 2GX	5 482 818 RP 95 459 851	1 1	ARD - 6 CV ARD - JUNIOR 1300
9	2GX	75 525 965 RP 95 451 326	2	2 φ INT 30 - 34 - LON 40 CC ▶ 10/79 MANCHON DICHTHUELSE SEALING SLEEVE MANGUITO MANICOTTO
10	2GX	SS 541 326	2	2 φ INT 30 - 34 - LON 40 10/79 ▶
10	2GX	79 03 083 964	2	φ 33 & 44 - LAR 9 COLLIER SCHELLE SLEEVE FASTENER COLLAR COLLARE
11	2GX 9TT	26 141 069 23 771 019	2 6	φ 39 & 50 - LAR 9 TH 8 x 30 VIS SCHRAUBE SCREW TORNILLO VITE

1181		TUBULURES BOITIER D'ADMISSION (Suite) EINLASSKRUEMMER UND GEHAEUSE (Forts.) INLET MANIFOLDS AND CASING (Cont.) COLECTORES Y CAJA DE ADMISION (Cont.) COLLETTORI E SCATOLA ASPIRAZIONE (Cont.)		07/88	14	2GX	75 525 849	8	7 x 12 x 3	RONDELLE SCHEIBE WASHER ARANDELA RONDELLA
2-141-20					15	9GX	23 120 019	8	TH 7 x 25	VIS CÔTÉ CULASSE SCHRAUBE SCREW TORNILLO VITE
G-07↑					16	2GX	GX 03 243 01 A	1	6 CV ▶ 7/73	RACCORD VERBINDUNGSSTUECK UNION RACOR RACCORDO
					17	2GX	26 233 085 RP 26 233 169	1	C C φ INT 4 - LCN 440	TUBE SOUPLE BIEGSAMES ROHR FLEXIBLE PIPE TUBO FLESSIBILE TUBO FLESSIBILE
					18	2GX	79 03 056 212	1	E 0,8 - 6 CV ▶ 7/78	CIRCLIPS DE TUBE CLIPS F. ROHR PIPE CIRCLIP CLIP DE TUBO
					19	6MA	26 162 149	4	φ 8 x 37 - 6CV	GRAFFETTA PER TUBO
						2GX	79 03 027 984 RP 79 03 027 119	2	JUNIOR «1300»	GOUJON DE CARBURATEUR
						2GX	26 162 809	4	φ 8 x 42	STEBBOLZEN F. VERGASER
						2GX	26 162 643	4	JUNIOR «1300»	CARBURETTOR STUD
						2GX	26 162 809	4	φ 6 x 37 - 6CV	ECPARRAGO CARBURADOR
						2GX	26 162 643	4	φ 6 x 31	PRIGIONIERO CARBURATORE
						2GX	26 162 643	4	JUNIOR «1300»	- CARBU «SOLEX»
						2GX	26 162 643	4	JUNIOR «1300»	- CARBU «WEBER»
										ENTRETOISE ABSTANDSSTUECK SPACER SEPARADOR DISTANZIALE
					20	2GX	75 490 406	1	E 6	- CARBU «SOLEX»
					21	2GX	5 490 407	1	E 6	- CARBU «WEBER»
						1AZ	26 150 909	4	HE 8	ÉCROU
						ZVD	79 03 032 009	4	HE 6	MUTTER NUT TUERCA DADO
										- CARBU «SOLEX» - CARBU «WEBER»
1	NUMEROS	K	- 6 CV - 7/77 ▶ - JUNIOR «1300»	DESIGNATIONS						
12	9GX	22 541 019	6	8,5 x 16	RONDELLE SCHEIBE WASHER ARANDELA RONDELLA					
13	2GX	75 491 223	4	6 CV RM 75 525 848	JOINT S/CULASSE DICHTUNG AM Z-KOPF SEAL ON CYL. HEAD JUNTA SOBRE CULATA GUARNIZIONE SU TESTATA					
	2GX	5 460 640	4	JUNIOR «1300»						

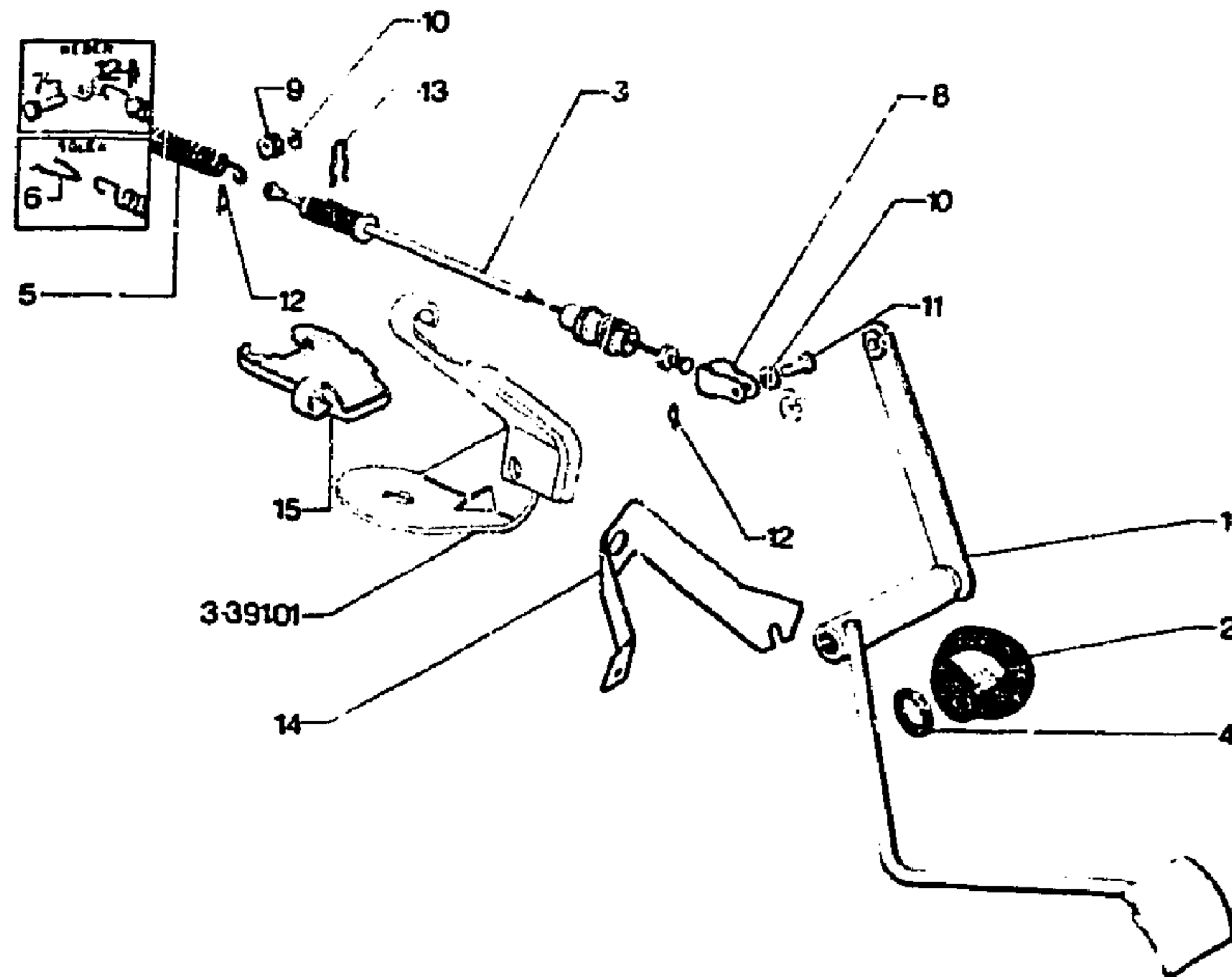
1181

2-142-10

G-08†

COMMANDE D'ACCÉLÉRATEUR
GASHEBELGESTÄENGE
ACCELERATOR CONTROL
MANDO DE ACELERADOR
COMANDO DELL'ACCELERATORE

07/80



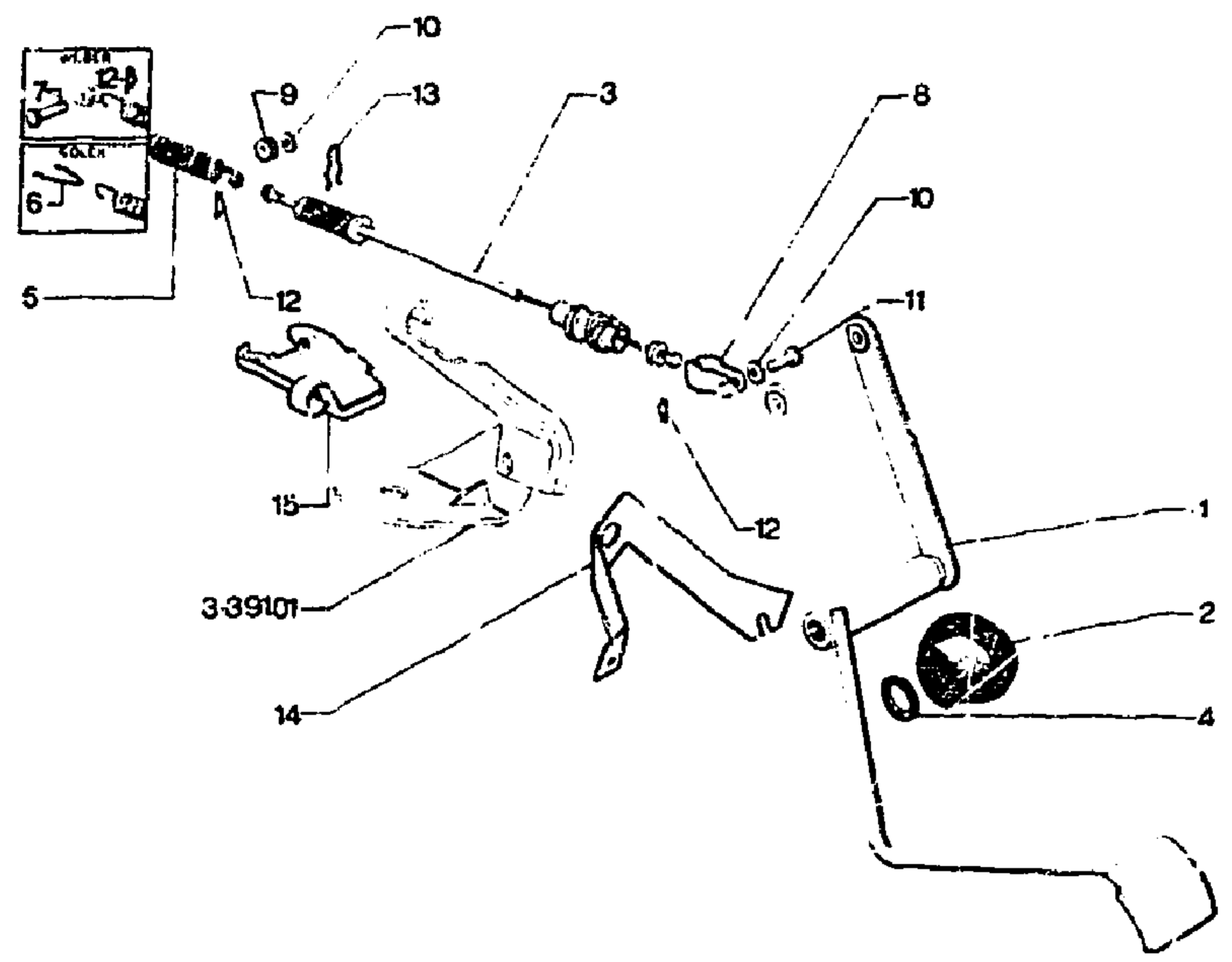
1181

2-142-20

I	NUMEROS	K	- 6 CV (F) ▶ 11/78 - 7 CV (F) ▶ 11/78 - 6 CV (XT) ▶ 2/79 - 7 CV (XT) ▶ 2/79	DESIGNATIONS	3						
1	2GX	GX 42 258 01 C	1	SAUF (S) (A/S) (J) ▶ 7/79	PÉDALE D'ACCÉLÉRATEUR GASPEDAL ACCELERATOR PEDAL PEDAL ACELERADOR PEDALE ACCELERATORE	2GX	5 490 019	1	LON 610 6 CV ▶ 7/75 6 CV ▶ 7/77 7 CV	CABLE DE COMMANDE BETAETIGUNGSZUG CONTROL CABLE CABLE DE MANDO CAVO DI COMANDO - «SOLEX» DOUBLE CORPS - F. ZWEISTUFENVERGASER - DOUBLE-BODY CARB. - DOBLE-CUERPO - DOPPIO-CORPO - «WEBER» DOUBLE CORPS - «SOLEX» MONO CORPS - F. EINSTUFENVERGASER - SINGLE-BODY CARB. - MONO-CUERPO - MONO-CORPO	
2	2GY 2GX	95 537 205 GX 42 259 01 A	1 1	7/79 ▶	- SOUFFLET D'ÉTANCHÉITÉ DICHTGUMMI SEALING GUARDAPOLVO PARAPOLVERE	2GX 2GX	5 490 020 5 465 950	1 1	LON 835 LON 590 6 CV ▶ 9/76 ▶ 7/77	BAGUE DE PALIER RING F. LAGERUNG BEARING RING ANILLO DE SOPORTE BOCCOLA PER SUPPORTO	
						4	2GX	GX 42 292 01 A	1		RESSORT FEDER SPRING MUELLE MOLLA
						5	ZAM	75 420 119	1		AGRAFE (CARBU-SOLEX) SPANGE (SOLEX-VERGASER) CLIP (SOLEX CARBURETTER) GRAPA (CARBURADOR SOLEX) GRAFFETTA (CARBUR. SOLEX)
						6	ZAA	75 420 121	1		AXE (CARBURATEUR WEBER) BOLZEN (WEBER-VERGASER) PIN (WEBER CARBURETTER) EJE (CARBURADOR WEBER) PERNO (CARBURATORE WEBER)
						7	ZAY	AM 142 67	1	φ 5 - L 19,7	CHAPE GABELSTUECK CLEVIS PINZA PINZA
						8	2GX	75 518 354	1		BARILLET D'ACCROCHAGE ANHAENGSTUECK HOOKING TRUNNION BARRILETE DE ENGANCHE BARILETTO D'AGGANCIO
						9	ZMA	75 412 046	1	5 x 12 x 5	RONDELLE HUILÉE GEÖLTE SCHEIBE OILED WASHER ARANDELA UNTADA RONDELLA INOLIATA
						10	ZAA	75 420 125	3		AXE BOLZEN PIN EJE PERNO
						11	2GY	75 420 028	1		ÉPINGLE KLAMMER CLIP HORQUILLA FORCELLINA
						12	7SX	7903 066 999	3		

1181		2-142-10		G-09†		COMMANDE D'ACCELERATEUR (Suite) GASHEBELGESTÄNGE (Forts.) ACCELERATOR CONTROL (Cont.) MANDO DE ACELERADOR (Cont.) COMANDO DELL'ACCELERATORE (Cont.)		07/88		15	2GX	GX 42 481 01 A	1				
											1	2GX	95 547 702	1	NFP	DAD	
												2GX	GX 42 205 01 A	1	NFP		
												2GX	GX 42 226 01 A	1	NFP		
												2GX	GX 42 209 01 A	2			
										2	2GX	GX 42 259 02 A	1	NFP			
												9TT	79 03 032 028	1	HE 12 x 1,75		
												9TT	79 03 058 020	1	CR 12,5 x 21		
												9TT	79 03 032 011	1	HE 7		
												9TT	23 743 019	1	TH 7 x 30		
												1VD	79 03 053 157	1	7,5 x 14		
I	NUMEROS		K			DESIGNATIONS											
						- 6 CV (F) ▶ 11/78 - 7 CV (F) ▶ 11/78 - 6 CV (XT) ▶ 2/79 - 7 CV (XT) ▶ 2/79											
13	ZMA	26 199 403	1		FINCETTE ARRET DE CABLE HALTERING F. SEILHUELLE SHEATH STOP CLIP ANILLO DE RETENCION VAINA ARRESTO ELAST. PER GUAINA												
14	2GX	5 507 920	1		SUPPORT ARRET DE CABLE ANSCHLAGTRAEGER F. KABEL CABLE STOP BRACKET SOPORTE TOPE DEL CABLE SUPPORTO ARRESTO CAVO		4/77 ▶ RMP GX 42 470 01 A										
						PIEDALE D'ACCELERATEUR GASPEDAL ACCELERATOR PEDAL PEDAL DE ACELERADOR PEDALE ACCELERATORE LEVIER DE COMMANDE BETÄTIGUNGSHÄBEL CONTROL LEVER LEVA DE MANDO LEVA DI COMANDO PALIER D'ARTICULATION GELENKLAGERUNG ARTICULATION BEARING SOPORTE DE ARTICULACION SUPPORTO PER ARTICOLAZIONE DEMI-BAGUE DE PALIER LAGERRINGHAELFTE BEARING HALF-RING MEDIO-ANILLO SEMIBGCCOLA SOUFFLET D'ÉTANCHÉITÉ DICHTGUMMI SEALING GUARDAPOLVO PARAPOLVERE ÉCROU DE PALIER MUTTER NUT TUERCA DADO RONDELLE DE PALIER SCHEIBE WASHER ARANDELA RONDELLA ÉCROU DE PÉDALE MUTTER PEDAL NUT TUERCA DADO VIS DE PÉDALE SCHRAUBE SCREW TORNILLO VITE RONDELLE DE PÉDALE SCHEIBE F. PEDAL WASHER F. PEDAL ARANDELA DE PEDALE RONDELLA PER PEDALE											

1181	COMMANDE D'ACCÉLÉRATEUR (Suite) GASHEBELGESTÄENGE (Forts.) ACCELERATOR CONTROL (Cont.) MANDO DE ACCELERADOR (Cont.) COMANDO DELL'ACCELERATORE (Cont.)	07/88	2GX	5 484 040	1	
2-142-10			2AA	AM 142 61	1	
G-10↑						



1181

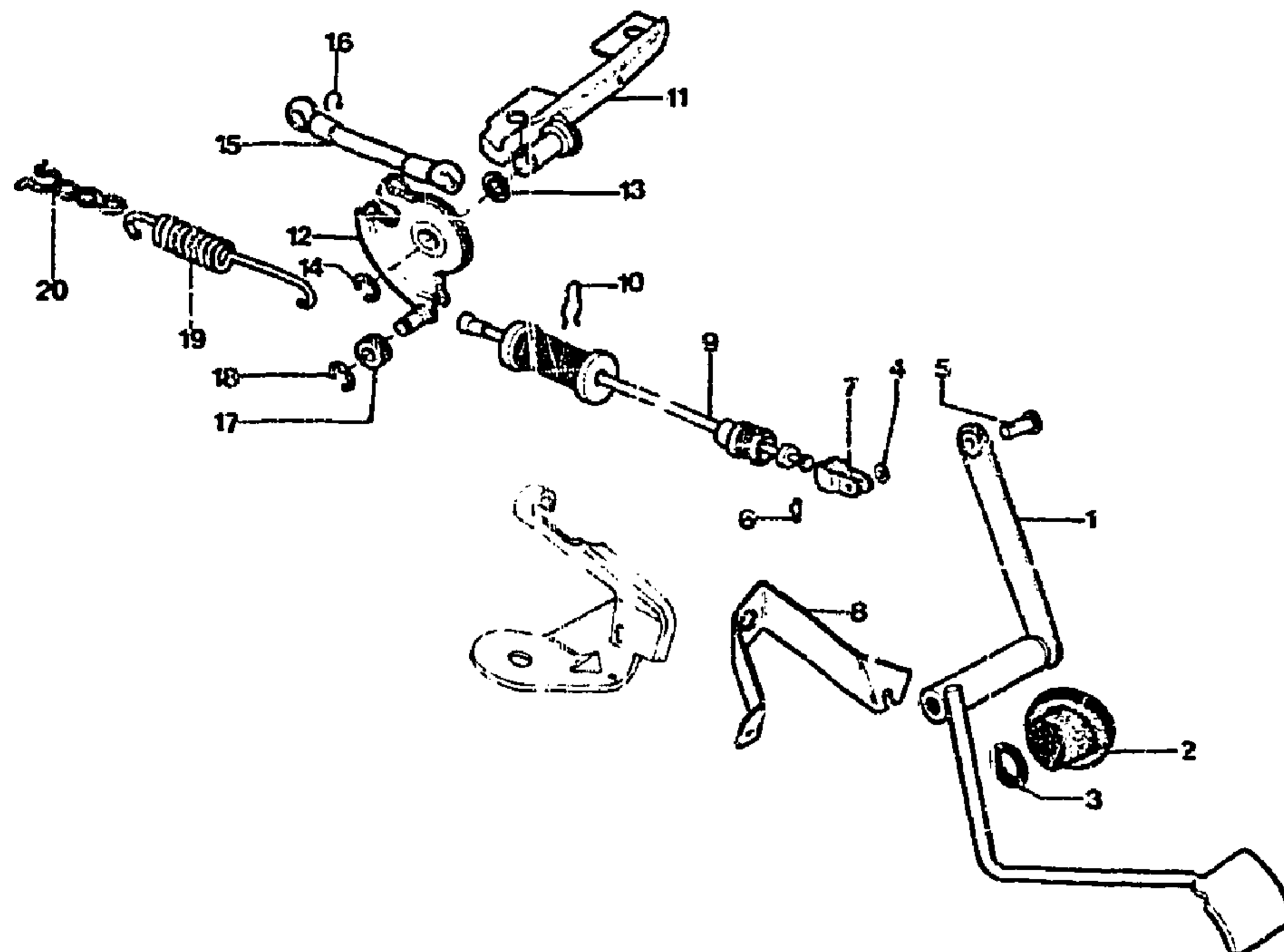
2-142-10

I	NUMEROS		K	DESIGNATIONS
			- 6 CV (F) ▶ 11/78 - 7 CV (F) ▶ 11/78 - 6 CV (XT) ▶ 2/79 - 7 CV (XT) ▶ 2/79	
5	2GX	GX 42 472 01 A	(D) (S) L 145	PIECES SPÉCIALES (Suite) SPEZIALTEILE (Forts.) SPECIAL PARTS (Cont.) PIEZAS ESPECIALES (Cont.) PEZZI SPECIALI (Cont.) RESSORT DE RAPPEL RUECKZUGFEDER RETURN SPRING MUELLE MOLLA
	2RB	5 440 174	(J) (S) (J)	

PATTE DE RÉGLAGE DE RAPPEL
D'ACCÉLÉRATEUR
EINSTELLSCHE
ADJUSTING LUG
PATA DE REGLAJE
STAFFA DI REGOLAZIONE
TIGE DE RÉGLAGE
EINSTELLSTANGE
ADJUSTING ROD
VARILLA DE REGLAJE
ASTINA DI REGOLAZIONE

1181 **COMMANDE D'ACCELERATEUR CARBU. «SOLEX»**
 GASHEBELGES TAENGE F. SOLEX VERGASER
 2-142-20 **ACCELERATOR CONTROL F. SOLEX CARBURETTOR**
 G-11↑ **MANDO DE ACELERADOR DE CARBUR. SOLEX**
COMANDO ACCELERATORE PER CARBUR. SOLEX

07/08



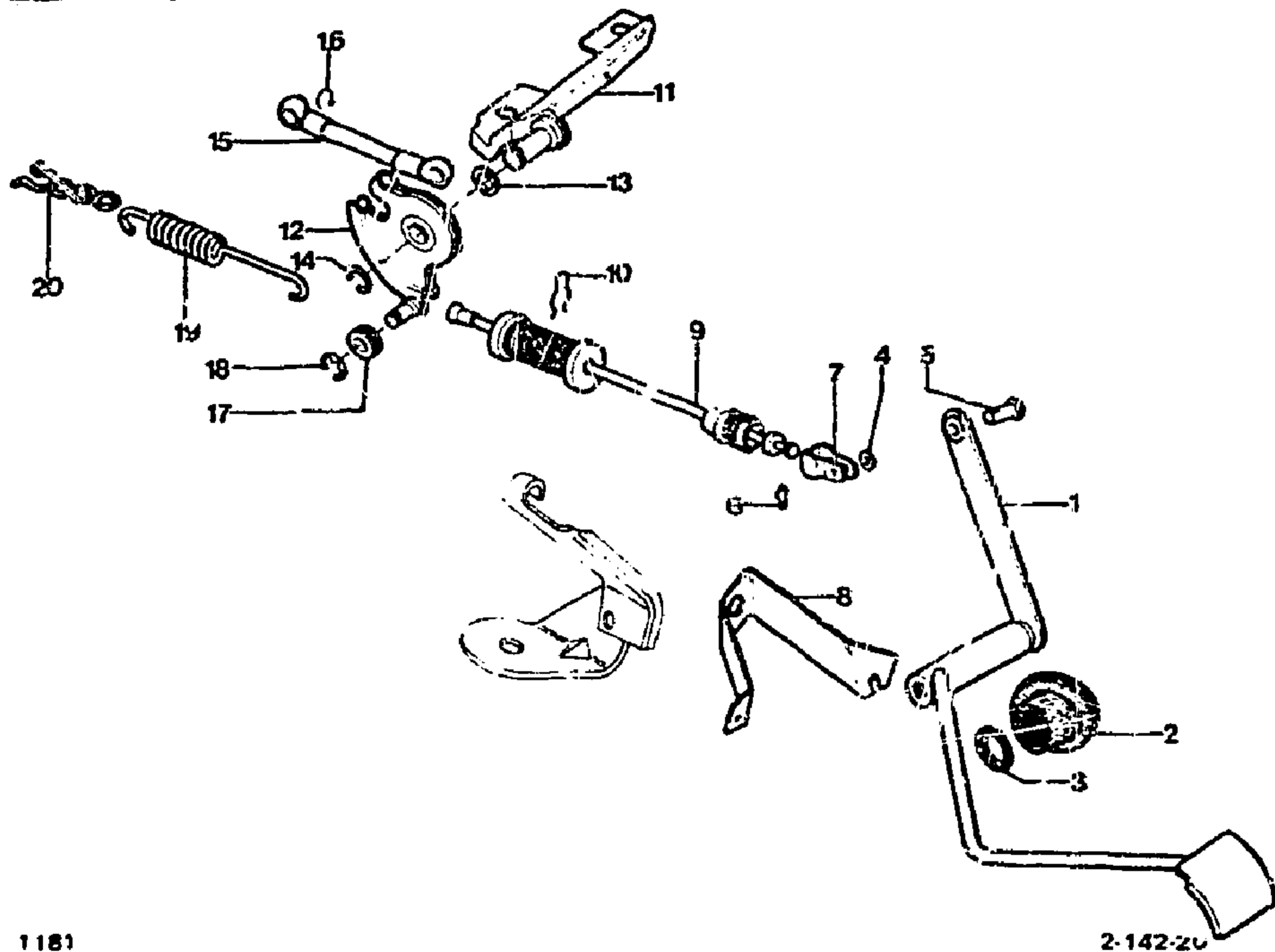
1181

E-142-20

I	NUMEROS		K	DESIGNATIONS							
				- JUNIOR et 300p - 6 CV (F) 11/78 ▶ - 7 CV (F) 11/78 ▶ - 6 CV (XT) 2/79 ▶ - 7 CV (XT) 2/79 ▶							
1	2GX	GX 42 258 01 C	1	SAUF (S) (AUS) (J) ▶ 7/79	PÉDALE D'ACCELERATEUR GASPEDAL ACCELERATOR PEDAL PEDAL ACELERADOR PEDALE ACCELERATORE						
2	2GY 2GX	95 537 205 GX 42 259 01 A	1 1	7/79 ▶	SOUFFLET D'ÉTANCHÉITÉ DICHTGUMMI SEALING GUARDAPOLVERO PARAPOLVERE						
						3	2GX	GX 42 292 01 A	1		BAGUE DE PALIER RING F. LAGERUNG BEARING RING ANILLO DE SOPORTE BOCCOLA PER SUPPORTO RONDELLE HUILÉE GEÖLTFE SCHEIBE OILED WASHER ARANDELA UNTADA RONDELLA INOLIATA
						4	2AA	75 420 125	1		AXE BOLZEN PIN EJE PERNO ÉPINGLE KLAMMER CLIP HORQUILLA FORCELLINA CHAPE GABELSTUECK CLEVIS PINZA PINZA
						5	2GY	75 420 028	1		SUPPORT ARRET DE CABLE ANSCHLAGTRAEGER F. KABEL CABLE STOP BRACKET SOPORTE TOPE DEL CABLE SUPPORTO ARRESTO CAVO CABLE DE COMMANDE BETAETIGUNGSZUG CONTROL CABLE CABLE DE MANDO CAVO DI COMANDO
						6	7GX	7903 066 999	1		PINCETTE ARRET DE CABLE HALTZRING F. SEILHUELLE SHEATH STOP CLIP ANILLO DE RETENCION VAINA ARRESTO ELAST. PER GUAINA SUPPORT LEVIER RENVOI TRAEGER F. HEBEL LEVER BRACKET SOPORTE DE PALANCA SUPPORTO PER LEVA
						7	2GX	75 518 354	1		LEVIER DE RENVOI UEBERTRAGUNGSHFEBEL BELL CRANK LEVER PALANCA DE REENVIO LEVA DI RINVIO
						8	2GX	5 507 920	1		RONDELLE DE FRICTION REIBSCHEIBE FRICTION WASHER ARANDELA DE FRICCION RONDELLA DI FRIZIONE
						9	2GX	75 522 726	1	LON 547	
						10	2MA	7903 066 995	1		
						11	2GX	75 530 055	1		
						12	2GX	75 522 718	1		
						13	2MA	75 471 475	1	8,25 x 15 x 0,5	

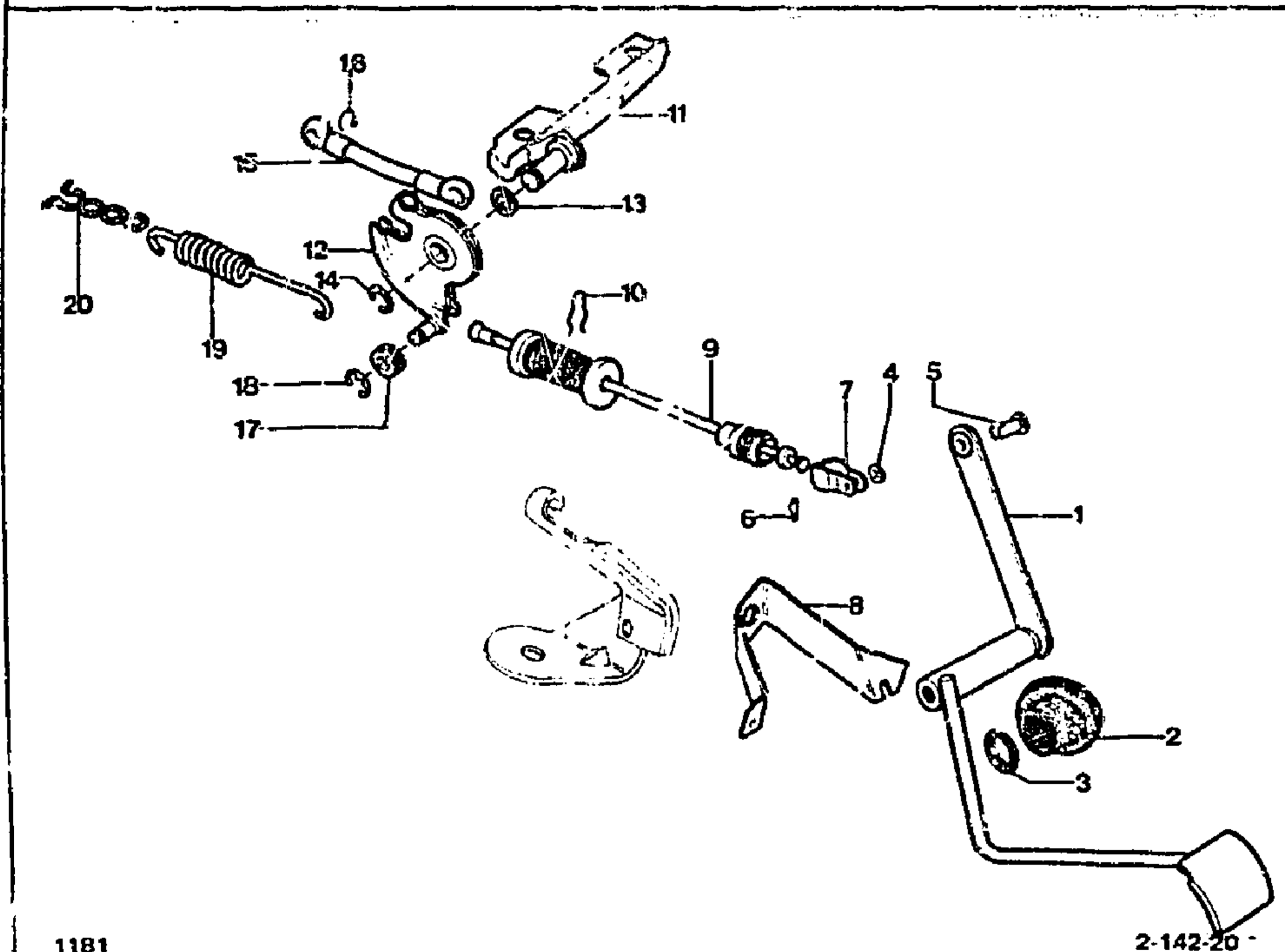
07/88

1181 **COMMANDE D'ACCÉLÉRATEUR CARBU. «SOLEX» (Suite)**
GASHEBELGESTÄENGE F. SOLEX VERGASER (Forts.)
 2-142-20 **ACCELERATOR CONTROL F. SOLEX CARBURETTOR (Cont.)**
 6-12 ↑ **MANDO DE ACELERADOR DE CARBUR. SOLEX (Cont.)**
COMANDO ACCELERATORE PER CARBUR. SOLEX (Cont.)



I	NUMEROS		K	DESIGNATIONS						
			- JUNIOR «1300» - 6 CV (F) 11/78 ▶ - 7 CV (F) 11/78 ▶ - 6 CV (XT) 2/79 ▶ - 7 CV (XT) 2/79 ▶							
14	7TT	26 205 709	φ INT 6,25 φ EXT 12,5 EP 0,6	SEGMENT D'ARRET SICHERUNGSRING STOP RING ANILLO RETENCION ANELLO ARRESTO BIELLETTA ROTULES FEMELLES VERBINDUNGSSTANGE CONNECTION ROD BIELLETTA BIELLETTA	16	2MA	95 537 904	2		ÉTRIER DE SÉCURITÉ SICHERUNGSBUEGEL SAFETY CLAMP ESTRIBO DE SEGURIDAD STAFFA DI SICUREZZA BARILLET D'ACCROCHAGE ANHAENGSTUECK HOOKING TRUNNION BARRILETE DE ENGANCHE BARIETTO D'AGGANCIO ANNEAU D'ARRET BARILLET HALTERING F. ANH.-STUECK TRUNNION CIRCLIP ANILLO RETEN BARRILETE ANELLO ARRESTO BARILETTE RESSORT DE RAPPEL RUECKZUGFEDER RETURN SPRING MUELLE DE RETIROCESO MOLLA DI RICHIAMO AGRAFE DE RÉGLAGE EINSTELLKLAMMER ADJUSTING CLIP GRAPA DE REGLAJE GRAFFETTA DI REGOLAZ. PIECES SPÉCIALES SPEZIALTEILE SPECIAL PARTS PIEZAS ESPECIALES PEZZI SPECIALI
					17	2MA	75 412 046	1	5 x 12 x 5	
					18	2MA	79 03 056 996	1	φ 5	
					19	2GX	75 522 728	1		
					20	2RB	75 486 544	1		
					1	2GX	GX 42 258 02 B	1		XT
						2GX	GX 42 205 01 A	1		DAD
						2GX	GX 42 226 01 A	1		NFP
						2GX	GX 42 289 01 A	2		
					2	2GX	GX 42 259 02 A	1		NFP
						9TT	79 03 032 328	1	HE 12 x 1,75	
										SOUFFLET D'ÉTANCHEITÉ DICHTGUMMI SEALING GUARDAPOLVO PARAPOLVERE ÉCROU DE PALIER MUTTER BEARING NUT TUERCA DADO

1181 **COMMANDE D'ACCELERATEUR CARBU. «SOLEX» (Suite)** 07/88
GASHEBELGESTÄNGE F. SOLEX VERGASER (Forts.)
2-142-20 ACCELERATOR CONTROL F. SOLEX CARBURETTOR (Cont.)
G-13 | MANDO DE ACELERADOR DE CARBUR. SOLEX (Cont.)
COMANDO ACCELERATORE PER CARBUR. SOLEX (Cont.)



1181 2-142-20

I	NUMEROS	K	DESIGNATIONS
			- JUNIOR «300» - 6 CV (F) 11/78 ▶ - 7 CV (F) 11/78 ▶ - 6 CV (XT) 2/79 ▶ - 7 CV (XT) 2/79 ▶

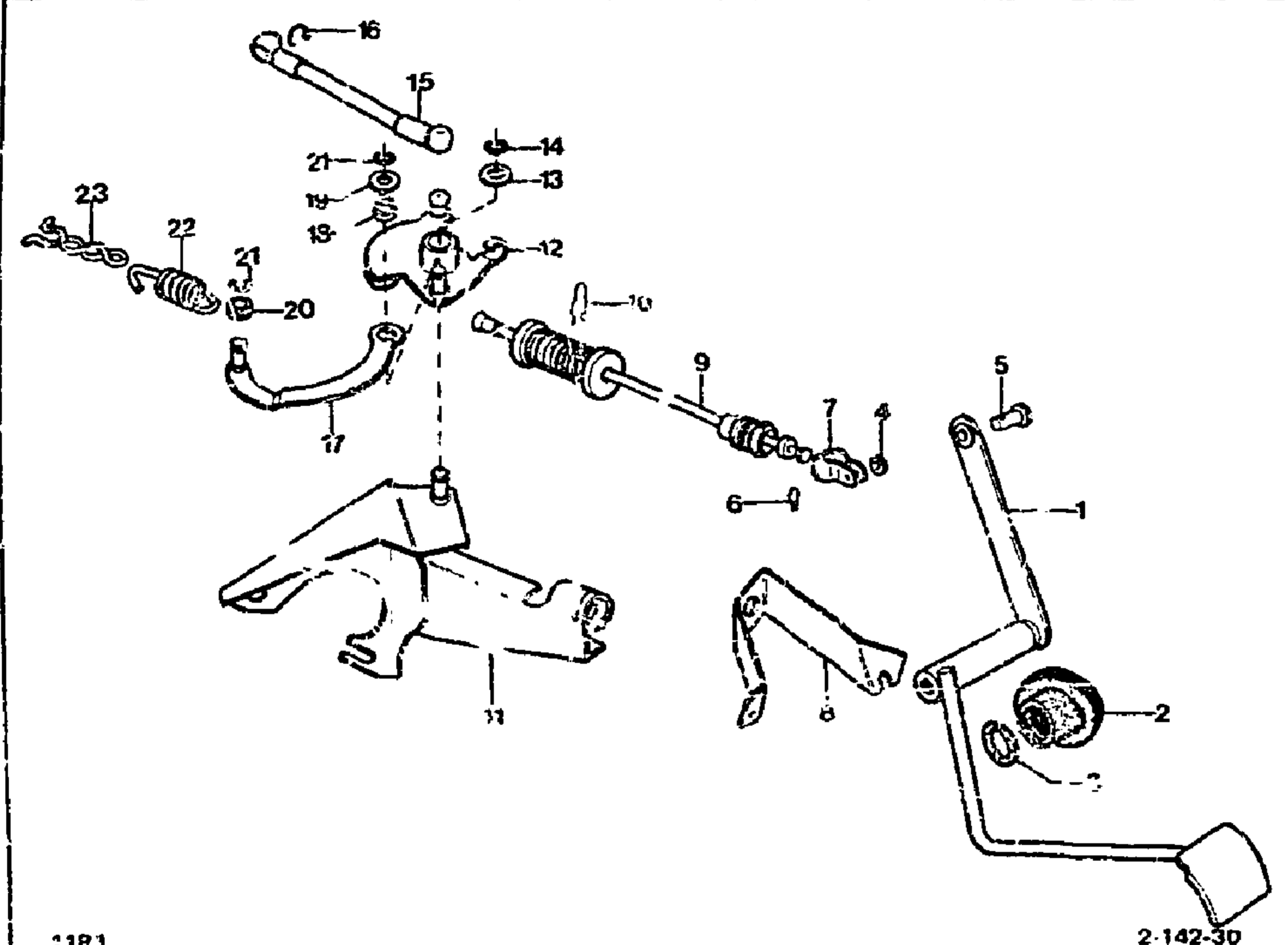
9TT	79 03 056 020	1	D A D PIECES SPÉCIALES (Suite) SPEZIAL TEILE (Forts.) SPECIAL PARTS (Cont.) PIEZAS ESPECIALES (Cont.) PEZZI SPECIALI (Cont.) RONDELLE DE PALIER SCHEIB : BEARING WASHER ARANDELA RONDELLA
-----	---------------	---	---

9TT	79 03 032 011	1	HE 7	ÉCROU DE PÉDALE MUTTER PEDAL NUT TUERCA DADO
9TT	23 743 019	1	TH 7 x 30	VIS DE PÉDALE SCHRAUBE SCREW TORNILLO VITE

1181				07/88							
COMMANDE D'ACCÉLÉRATEUR CARBU «WEBER» GASHEBELGESTÄNGE F. WEBER - VERGASER ACCELERATOR CONTROL F. WEBER CARBURETTOR MANDO DE ACELERADOR DE CARBUR. WEBER COMANDO ACCELERATURE PEP CARBUR. WEBER											
1181 2-142-30											
1	NUMEROS		K	-- JUNIOR 1300 - -- 6 CV (F) 11/78 ▶ -- 7 CV (F) 11/78 ▶ -- 6 CV (XT) 2/79 ▶ -- 7 CV (XT) 2/79 ▶	DESIGNATIONS						
1	2GX	GX 42 258 01 C	1	SAUF (SI) (AUS) (J) ▶ 7/79	PÉDALE D'ACCÉLÉRATEUR GASPEDAL ACCELERATOR CONTROL PEDAL ACELERADOR PEDALE ACCELERATORE						
2	2GY 2GX	95 537 205 GX 42 259 01 A	1 1	7/79 ▶	SOUFFLET D'ÉTANCHÉITÉ DICHTGUMMI SEALING GUARIPOLVO PARAPOLVERE						
3	2GX	GX 42 292 01 A	1								
4	2AA	75 420 125	1								
5	2GX	5 420 028	1								
6	7GX	7903 066 989	1								
7	2GX	75 518 354	1								
8	2GX	5 507 920	1								
9	2GX	5 487 266	1				LON 735				
10	2MA	7903 066 935	1								
11	2GX	5 487 253	1								
12	2GX	5 487 257	1								
13	2MA	75 471 475	1				8,25 x 15 x 0,5				
14	7TT	28 205 709	1				ϕ INT 6,25 ϕ EXT 12,5 E 0,6				
BAGUE DE PALIER RING F. LAGERUNG BEARING RING ANILLO DE SOPORTE BOCCOLA PER SUPPORTO RONDELLE HUILÉE GEOELTE SCHEIBE OILED WASHER ARANDELA UNTAJA RONDELLA INOILIATA AXE BOLZEN PIN EJE PERNO ÉPINGLE KLAMMER CLIP HORQUILLA FORCELLINA CHAPE GABELSTUECK CLEVIS PINZA PINZA SUPPORT ARRET DE CABLE ANSCHLAGTRAEGER F. KABEL CABLE STOP BRACKET SOPORTE TOPE DEL CABLE SUPPORTO ARRESTO CAVO CABLE DE COMMANDE BETAETIGUNGSZUG CONTROL CABLE CABLE DE MANDO CAVO DI COMANDO PINCETTE ARRET DE CABLE HALTERING F. SEILHUELLE SHEATH STOP CLIP ANILLO DE RETENCION VAINA ARRESTO ELAST. PER GUAINA SUPPORT LEVIER RENVOI TRAEGER F. HEBEL LEVER BRACKET SOPORTE DE PALANCA SUPPORTO PER LEVA LEVIER DE RENVOI UEBERTRAGUNGHEBEL BELL CRANK LEVER PALANCA DE RENVIO LEVA DI RINVIO RONDELLE DE FRICTION REIBSCHEIBE FRICTION WASHER ARANDELA DE FRICCION RONDELLA DI FRIZIONE SEGMENT D'ARRET SICHERUNGSRING STOP RING ANILLO RETENCION ANELLO ARRESTO											

1181 **COMMANDE D'ACCÉLÉRATEUR CARBU «WEBER» (Suite)**
GASHEBELGESTÄNGE F. WEBER - VERGASER (Forts.)
2-142-30 ACCELERATOR CONTROL F. WEBER CARBURETTOR (Cont.)
MANDO DE ACELERADOR DE CARBUR. WEBER (Cont.)
G-15 → COMANDO ACCELERATORE PER CARBUR. WEBER (Cont.)

07/88



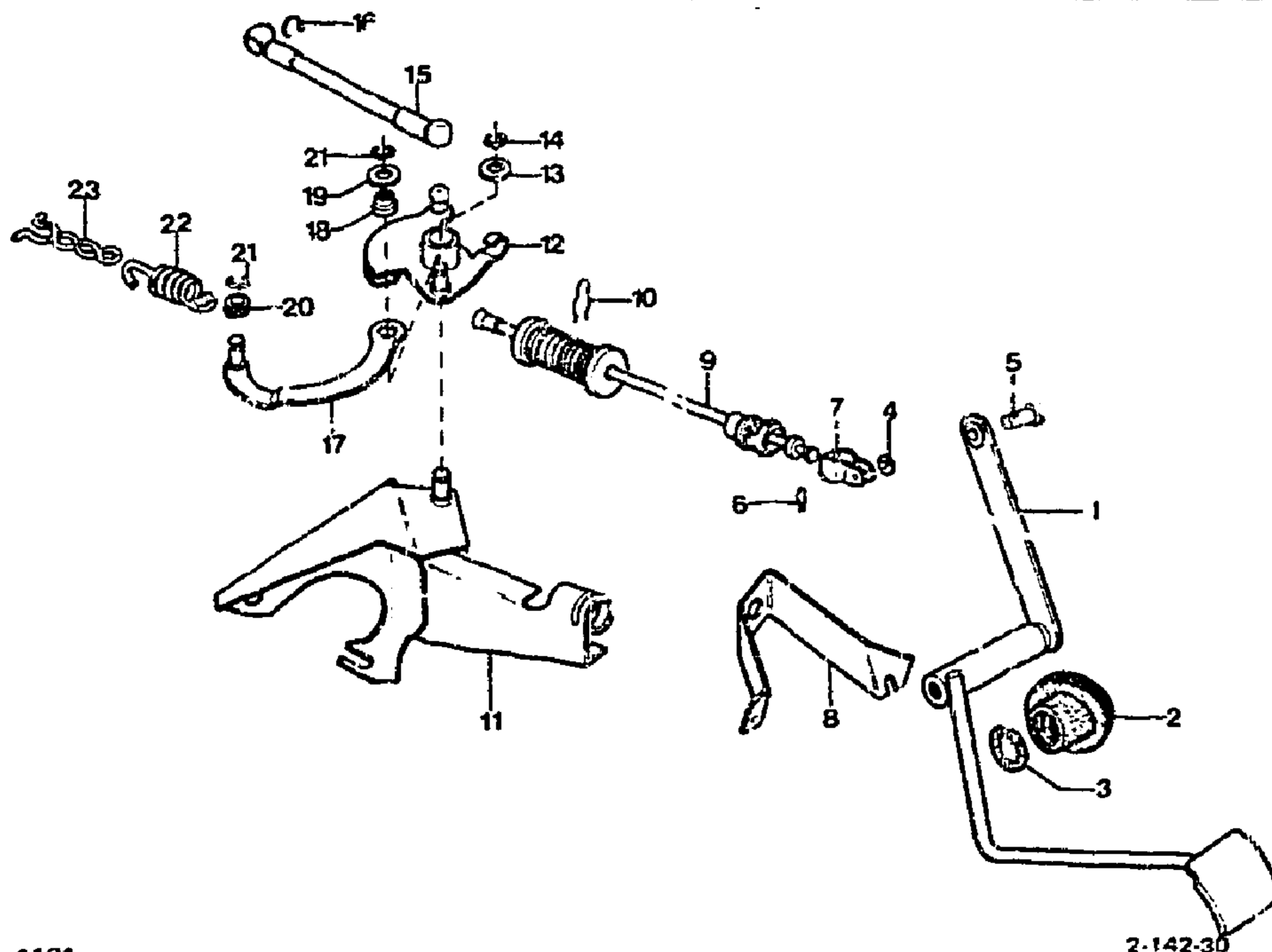
1181

I	NUMEROS		K	DESIGNATIONS
				- JUNIOR 1300 - F CV (F) 11/78 ▶ - 7 CV (F) 11/78 ▶ - 6 CV (XT) 2/79 ▶ - 7 CV (XT) 2/79 ▶
15	2GX	5 487 264	1	LON - ENT 103,5 BIELLE ET ROTULES FEMELLE'S VERBINDUNGSSTANGE CONNECTION ROD BIELETA BIELLETTA
16	2MA	95 537 904	2	ETRIER DE SECURITE SICHERUNGSBUEGEL SAFETY CLAMP ESTRIBO DE SEGURIDAD STAFFA DI SICUREZZA

17	2GX	5 497 261	1			LEVIER DE RAPPEL RUECKZUGHEBEL RETURN LEVER PALANCA DE RETROCESO LEVA DI RICHIAMO
18	2GX	5 487 263	1	φ INT 5		PALIER NYLON NYLON-LAGER NYLON BEARING SOPORTE NYLON SUPPORTO NYLON
19	9TT	22 770 019	1	5 x 12		RONDELLE PLATE SCHEIBE WASHER ARANDELA RONDELLA
20	2MA	75 412 046	1	5 x 12 x 5		BARILLET D'ACCROCHAGE ANHAENGESTUECK HOEWING TRUNNION BARRILETE DE ENGANCHE BARILETTO D'AGGANCIO
21	2MA	79 03 066 996	2			ANNEAU D'ARRET HALTERING CIRCLIP ANILLO RETEN ANELLO ARRESTO
22	2GX	75 420 119	1			RESSORT DE RAPPEL RUECKZUGFEDER RETURN SPRING MUELLE DE RETROCESO MOLLA DI RICHIAMO
23	2GX	5 486 544	1			ASRAFE DE REGLAGE EINSTELLKLAMMER ADJUSTING CLIP GRAPA DE REGLAJE GRAFFETTA DI REGOLAZ.
						XT PIECES SPECIALES SPEZIALTEILE SPECIAL PARTS PIEZAS ESPECIALES PEZZI SPECIALI
						D A D
1	2GX	GX 42 258 02 B	1			PÉDALE D'ACCÉLÉRATEUR GASPEDAL ACCELERATOR PEDAL PEDAL DE ACELERADOR PEDALE ACCELERATORE
15	2GX	GX 12 205 01 A	1			LEVIER DE COMMANDE BETÄTIGUNGSHEBEL CONTROL LEVER LEVA DE MANDO LEVA DI COMANDO
	2GX	GX 42 225 01 A	1		11FP	PALIER D'ARTICULATION GELENKLAGERUNG ARTICULATION BEARING SOPORTE DE ARTICULACION SUPPORTO PER ARTICOLAZIONE
	2GX	GX 12 283 01 A	2			DEMI-BAGUE DE PALIER LAGERRINGHAELFTE BEARING HALF-RING MEDIO-ANILLO SEMIBOCCOLA

1181 **COMMANDE D'ACCÉLÉRATEUR CARBU «WEBER» (Suite)**
GASHEBELGESTÄNGE F. WEBER - VERGASER (Forts.)
2-142-30 ACCELERATOR CONTROL F. WEBER CARBURETTOR (Cont.)
H-15 ↓ MANDO DE ACELERADOR DE CARBUR. WEBER (Cont.)
COMANDO ACCELERATORE PER CARBUR. WEBER (Cont.)

07/88



1181

2-142-30

I	NUMEROS		K	DESIGNATIONS
				- JUNIOR 130 3/4 - 6 CV (F) 11/78 ▶ - 7 CV (F) 1/78 ▶ - 6 CV (XT) 2/79 ▶ - 7 CV (XT) 2/79 ▶
2	2GX	GX 42 259 02 A	1 NFP	D A O PIECES SPÉCIALES (Suite) SPEZIALTEILE (Forts.) SPECIAL PARTS (Cont.) PIEZAS ESPECIALES (Cont.) PEZZI SPECIALI (Cont.) SOUFFLET D'ÉTANCHÉITÉ PUCHTGUMMI SEALING GUARDAPOLVO PARAPOLVERE

9TT	79 03 032 028	1	HE 12 x 1,75	ÉCROU DE PALIER MUTTER BEARING NUT TUERCA DADO
9TT	79 03 016 020	1	CR 12,5 x 21	RONDELLE DE PALIER SCHEIBE BEARING WASHER ARANDELA RONDELLA
9TT	79 03 031 011	1	HE 7	ÉCROU DE PÉDALE MUTTER PEDAL NUT TUERCA DADO
9TT	23 743 013	1	TH 7 x 30	VIS DE PÉDALE SCHRAUBE SCREW TORNILLO VITE



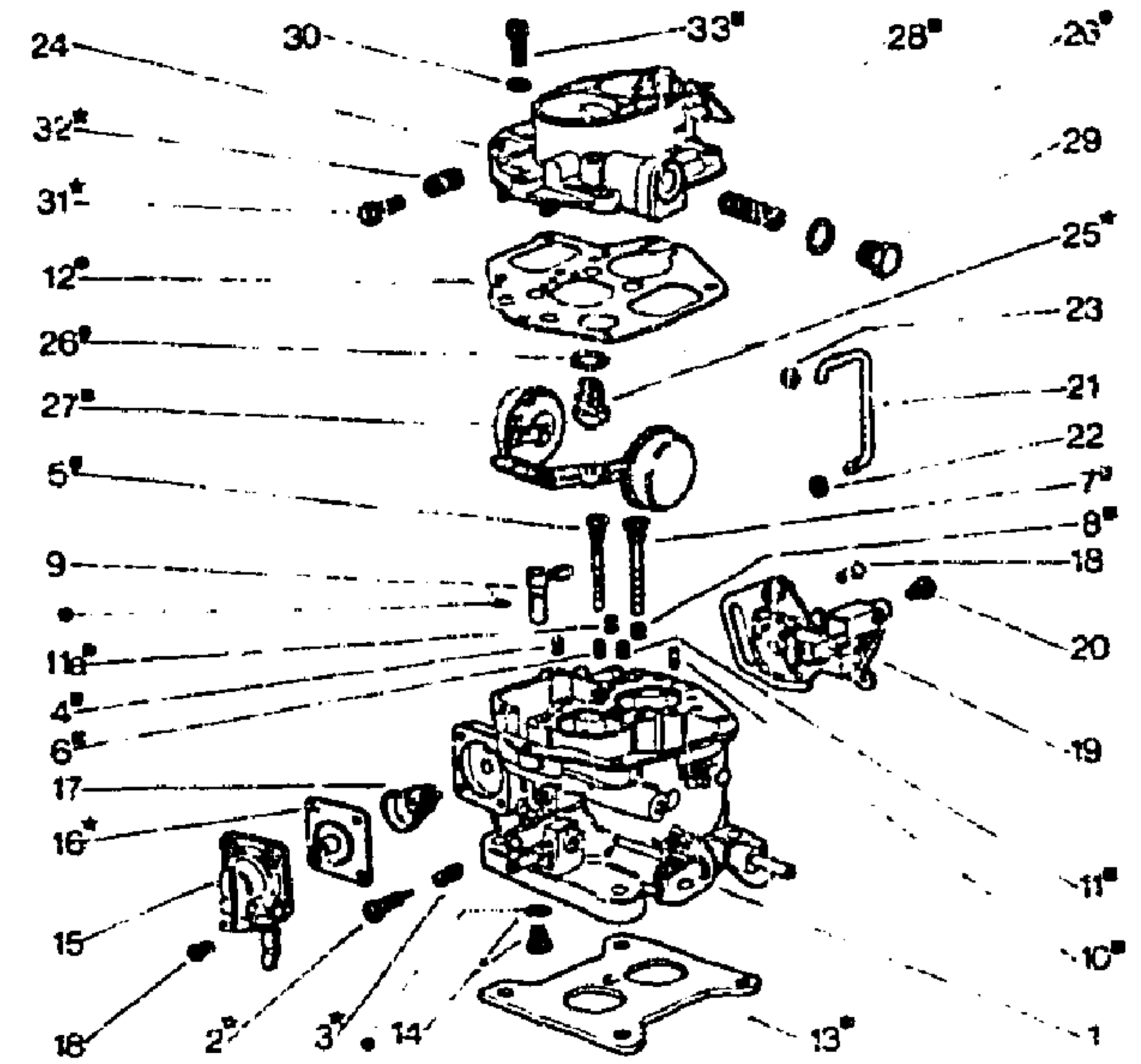
07/88

1181
2-143-10
H-14 ↓

CARBURATEUR
VERGASER
CARBURETTOR
CARBURADOR
CARBURATORE

A
'SOLEX'

- B: 27
- C: 25-26
- D: 18&23
- E: 1 à 14
- F: 12-24&33
- G: 15&18
- H: .
- I: .
- J: .



1181

2-143-10

I	NUMEROS		K	'SOLEX' 6 CV 717	DESIGNATIONS
A	2GX	GX 03 157 13 A RP 95 533 296 DEO - 5 491 239	1	(1234003) TYPE 28 C/C - 2 REPERE 137-4	CARBURATEUR VERGASER CARBURETTOR CARBURADOR CARBURATORE
B	2GX	5 437 082	1		FLOTTEURS ASSEMBLES GESAMTTEIL SCHWINMMER FLOATS ASSY FLOTADORES UNIDOS GALLEGIANTI ASSIEMATI

C	2RB	5 486 485	1		
D	2GX	GX 03 345 01 A	1		
E	2GX	GX 03 344 01 A	1		
F	2GX	5 436 293	1	NFP	
G	2GX	5 436 284 RP 5 506 382	1		
H	2GX	75 513 603	1		
	2GX	75 518 012	1		
	2GX	75 513 605	1		

POINTEAU AVEC JOINTS
NADELVENTIL M. DICHTUNGEN
NEEDLE VALVE WITH SEALS
AGUJA CON JUNTAS
SPILLO CON GUARNIZIONI

STARTER COMPLET
KOMPLETTER STARTER
COMPLETE CHOKE
STARTER COMPLETE
STARTER COMPLETO

CORPS DE CUVE COMPLET
SCHWIMMERGEHAUSE
FLOAT CHAMBER
CUERPO DE CUBA COMPLETO
CORPO VASCHETTA COMPLETO

DESSUS DE CUVE COMPLET
GEHAUSEDECKEL, KOMPLETT
CHAMBER COVER, COMPLETE
TAPA DE CUBA COMPLETA
COPERCHIO VASCHETTA COMPL

POMPE DE REPRISE COMPLETE
BESCHLEUNIGUNGSPUMPE, KPL.
ACCELERATOR PUMP, COMPLETE
BOMBA DE ACELERAC. COMPL.
POMPA DI RIPRESA COMPLETA

ENSEMBLE DE JOINTS
SATZ DICHTUNGEN
SET OF JOINTS
CONJUNTO DE JUNTAS
INSIEME GUARNIZIONI

KIT REPARATION SANS JOINTS
REPARATURSATZ OHNE DICHT.
REPAIR KIT W/O SEALS
NOCESER SIN JUNTAS
OCCORRENTE SENZA GUARN.

- DE DESSUS DE CUVE
- F. GEHAUSEDECKEL
- F. CHAMBER COVER
- DE TAPA DE CUBA
- PER COPERCHIO VASCH.
- DE CORPS DE CUVE
- F. GEHAUSE
- F. CHAMBER
- DE CUBA
- PER VASCHETTA

1181 2-143-11 H-13 ↓				CARBURATEUR MONO-CORPS VERGASER CARBURETTOR CARBURADOR CARBURATORE		07/88	2GX	5 506 092	1	NFP	ENSEMBLE DE JOINTS SATZ DICHTUNGEN SET OF JOINTS CONJUNTO DE JUNTAS INSIEME GUARNIZIONI KIT DE RÉPARATION (SANS JOINTS) REPARATURSATZ REPAIR KIT NECESER DE REPARACION OCCORRENTE RIPARAZIONE
	NUMEROS	K	«SOLEX» 6 CV 9/76 ▶ 7/77	DESIGNATIONS	2GX	75 518 010	1	NFP	- DE DESSUS DE CUVE - F. SEHAUSEDECKEL - F. CHAMBER COVER - DE TAPA DE CUBA - PER COPERCHIO VASCHETTA		
					2GX	75 518 011	1	NFP	- DE CORPS DE CUVE - F. SCHWIMMERGEHAUSE - F. FLOAT CHAMBER - DE CUERPO CUBA - PER CORPO VASCHETTA		
2GX	5 489 710	1	(12 809 000) TYPE 34 PBIS REPERE 199	CARBURATEUR VERGASER CARBURETTOR CARBURADOR CARBURATORE	2GX	75 489 718		Ø EXT 6,70 - H 4	BOUCHON D'INVOLABILITÉ (COULEUR BLANCHE) PLOMBIERTER STOPFEN (WEISSE FARBE)		
2GX	5 506 089	1	NFP	POMPE DE REPRISE COMPLETE BESCHLEUNIGUNGSPUMPE, KPL ACCELERATOR PUMP, COMPLETE BOMBA DE ACELERAC. COMPL POMPA DI RIPRESA COMPLETA	2GX	5 507 643	1	NFP	INVIOLABILITY PLUG (WHITE PAINT) TAPON DE INVOLABILIDAD (PINTURA BLANCA) TAPPO DI INVOLABILITA (VERNICE BIANCA)		
2GX	5 506 090	1	NFP	TRINGLE DE POMPE PUMPENGSTAENGE PUMP ROD VARILLA DE BOMBA ASTA DELLA POMPA					CAPUCHON DE VIS DE BUTÉE DE PAPILLON KAEPCHEN F. EINSCHALG- SCHRAUBE D. DROSSELKLAPPE CAP F. THROTTLE STOP SCREW CAPUCHON DE TORNILLO TOPE DE MARIPOSA CAPPUCCION FER VITE REGGISPINTA FARFALLA		
2GA	5 437 028	1		FLOTTEUR SCHWIMMER FLOAT FLOTADOR GALLEGIANTE							
2BF	5 451 060	1		POINTEAU AVEC JOINT NADELVENTIL M. DICHTUNG NEEDLE VALVE WITH SEAL AGUJA CON JUNTA SPILLO CON GUARNIZIONE							
2GX	5 506 091	1	NFP	DESSUS DE CUVE COMPLET GEHAUSE DECKEL, KOMPLETT CHAMBER COVER COMPLETE TAPA DE CUBA COMPLETA COPERCHIO VASCHETTA COMPL							
2GX	5 506 087	1	NFP	CORPS (COMPLET GEHAUSE (KOMPLETT) HOUSING (COMPLETE) CUERPO COMPLETO CORPO COMPLETO							
2GX	5 506 088	1	NFP	CUVE COMPLETE (AVEC POMPE) SCHWIMMERGEHAUSE (KPT) (MIT PUMPE) FLOAT CHAMBER COMPLETE (WITH PUMP) CUBA COMPLETA (CON BOMBA) VASCHETTA COMPLETA (CON POMPA)							

1181 2-143-12 H-12 ↓		CARBURATEUR VERGASER CARBURETTOR CARBURADOR CARBURATORE		07/88	2GX	75 517 315	1	(213)-NFP	DESSUS DE CUVE COMPLET GEHAUSE DECKEL, KOMPLETT CHAMBER COVER, COMPLETE TAPA DE CUBA COMPLETA COPERCHIO VASCHETTA COMPL.
I	NUMEROS	K	SOLEX 6 CV 7/77 ▶	DESIGNATIONS	2GX	75 531 908 75 513 603	1 1	(217)-NFP	ENSEMBLE DE JOINTS SATZ DICHTUNGEN SET OF JOINTS CONJUNTO DE JUNTAS INSIEME GUARNIZIONI KIT DE REPARATION (SANS JOINTS) REPARATURSATZ REPAIR KIT NECESER DE REPARACION OCORRENTE RIPARAZIONE
2GX	5 507 772 RP 95 551 084	1	12 831 900 TYPE 28 CIC - 4 REP 213 (F) ▶ 11/78 XT ▶ 2/79	CARBU. DOUBLE CORPS VERGASER CARBURETTOR CARBURADOR CARBURATORE	2GX	75 513 604	1		- DE DESSUS DE CUVE - F. GEHAUSEDECKEL - F. CHAMBER COVER - DE TAPA DE CUBA - PER COPERCHIO VASCHETTA
2GX	75 524 758	1	12 955 00 TYPE 28 CIC - 4 REP 217 (F) 11/78 ▶ XT 2/79 ▶	- AVEC DASH-POT - MIT SCHLISSDAEMPFER - WITH DASH-POT - CON AMORTIGUADOR - CON AMMORTIZZATORE	2GX	75 513 605	1		- DE CORPS DE CUVE - F. SCHWIMMERGEHAUSE - F. FLOAT CHAMBER - DE CUERPO CUBA - PER CORPO VASCHETTA
2GX	5 502 222	1		ÉTOUFFOIR ÉLECTRIQUE ELEKTROVENTIL ELECTRICAL VALVE VALVULA ELECTRICA VALVOLA ELETTRICA	2GX	75 489 718	1	φ EXT 6,70 · H 4	- SANS GICLEUR - OHNE DUESE - WITHOUT NOZZLE - SIN SURTIDOR - SENZA SPRUZZATORE
2GX	5 502 223 RP 95 606 565	1		GICLEUR D'ÉTOUFFOIR DUESE F. ELEKTROVENTIL ELECTRICAL VALVE NOZZLE SURTIDOR VALVULA ELECT. SPRUZZATORE VALVOLA ELET.	ZAA	143	1		BOUCHON D'INVIOUABILITÉ (COULEUR BLANCHE) STOPFEN. PLOMBIERT (WEISSE FARBE) INVIOUABILITY PLUG (WHITE PAINT) TAPON DE INVIOUABILIDAD (PINTURA BLANCA) TAPPO DE INVIOUABILITA (VERNICE BIANCA)
2GY	5 437 082	1		FLOTTEURS ASSEMBLÉS GESAMTTEIL SCHWIMMER FLOATS ASSY FLOTADORES UNIDOS GALLEGIANTI ASSIEMATI					CAPUCHON DE VIS DE BUTÉE DE PAPILLON KAEPCHEN F. EINSCHLAG- SCHRAUBE D. DROSSELK. LAPPE CAP F. THROTTLE STOP SCREW CAPUCHON DE TORNILLO TOPE MARIPOSA CAPPuccio PER VITE REGGISPINTA FARFALLA
2GX	5 470 604 RP 95 577 862	1		POINTEAU COMPLET NADELVENTIL, KOMPLETT NEEDLE VALVE, COMPLETE AGUJA COMPLETA SPILLO COMPLETO					
2GX	75 517 314	1		CAPSULE DE COMMANDE DE VOLET DE STARTER STARTERBETÄTIGUNGSDOSE CHOKE CONTROL UNIT CAPSULA MANDO STARTER CAPSOLA COMANDO STARTER					
2GX	5 506 082	1		POMPE DE REPRISE COMPLETE BESCHLEUNIGUNGSPUMPE, K.P.L. ACCELERATOR PUMP, COMPLETE BOMBA DE ACELERAC. COMPLET POMPA DI RIPRESA COMPLETA					
2GX	75 528 496	1	(217)	DASH-POT					

				07/88				
1181		CARBURATEUR VERGASER CARBURETTOR CARBURADOR CARBURATORE			2GX	5 470 602	1	
2-143-20					2GX	75 528 496	1	(218)
H-11 ↓					2GX	5 506 082	1	RMP 5 436 284 7/76 ▶
I	NUMEROS	K	«SOLEX» 7 CV (SAUF JUNIOR)	DESIGNATIONS				
2GX	5 457 434	1	(126 1000) TYPE 28 CIC-4 REPERE 131-5 ▶ 7/75	CARBURATEUR VERGASER CARBURETTOR CARBURADOR CARBURATORE	2GX	5 481 686	1	NFP 7/75 ▶
2GX	5 474 172 RP 5 505 156	1	(126 40000) TYPE 28 CIC-4 REPERE 181 7/75 ▶ 7/76	-	2GX	5 470 603	1	(131-5) ▶ 7/75
2GX	5 505 156	1	(126 97000) TYPE 28 CIC-4 REPERE 200 (F) 7/75 ▶ 11/78 XT 7/76 ▶ 2/79	-	2GX	5 474 501	1	(1181) 7/75 ▶ 7/76
2GX	75 524 754	1	(129 56000) - NFP TYPE 28 CIC-4 REPERE 218 (F) 11/78 ▶ XT 2/79 ▶	- AVEC DASH-POT	2GX	5 506 086	1	(200) - NFP 7/76 ▶
2GX	5 502 222	1		ÉTOUFFOIR ÉLECTRIQUE SANS GICLÉUR ELEKTROVENTIL OHNE DUESE ELECTRIC VALVE WITHOUT NOZZLE VALVOLA ELETTRICA SENZA SURTIDOR VALVOLA ELETTRICA SENZA SPRUZZATORE GICLÉUR D'ÉTOUFFOIR DUESE F. ELEKTROVENTIL ELECTRICAL VALVE NOZZLE SURTIDOR VALVOLA ELETTR. SPRUZZATORE VALVOLA ELET.	2GX	75 513 304	1	(218) - NFP 11/78 ▶
2GX	5 502 223 RP 95 606 565	1		FLOTTEURS ASSEMBLÉS GESAMTTEIL SCHWIMMER FLOATS ASSY FLOTADORES UNIDOS GALLEGIANTI ASSIEMATI POINTEAU COMPLET NADELVENTIL KOMPLETT NEEDLE VALVE COMPLETE AGUJA COMPLETA SPILLO COMPLETO	2GX	75 513 605	1	
2GY	5 437 082	1			2GX	75 489 718	1	∅ EXT 6,70 - 1/4 7/76 ▶
2GX	5 470 604 RP 95 577 882	1						

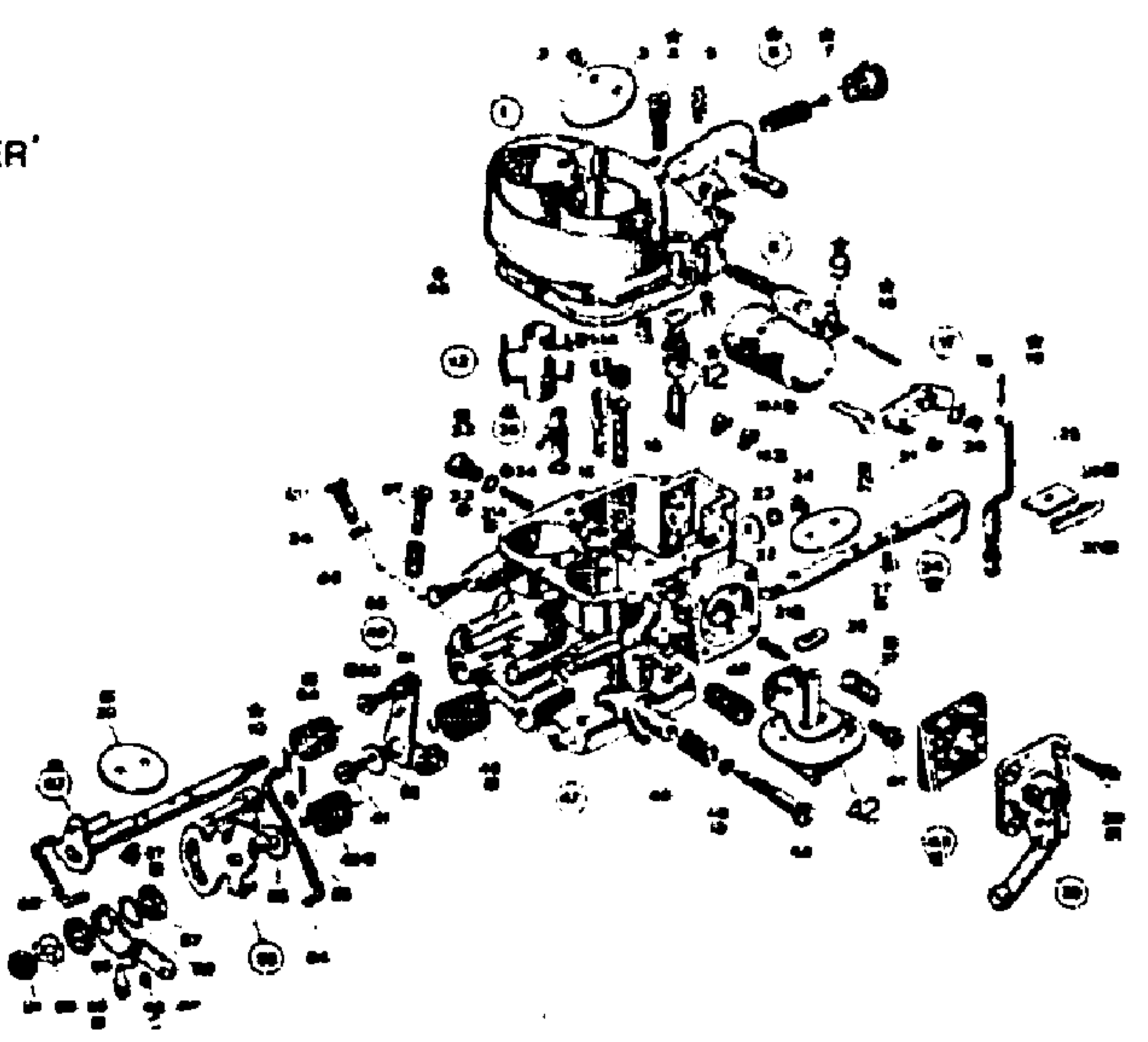
CAPSULE DE COMMANDE DE
 VOILET DE STARTER
 STARTERBETAETIGUNGSDOSE
 CHOKE CONTROL UNIT
 CAPSULA MANDO STARTER
 CAPSOLA COMANDO STARTER
 DASH-POT
 POMPE DE REPRISE COMPLETE
 BESCHLEUNIGUNGSPUMPE, KPL.
 ACCELERATOR PUMP COMPLETE
 BOMBA DE ACELERAC. COMPL.
 POMPA DI RIPRESA COMPLETA
 CORPS DE CUVE COMPLETE
 SCHWIMMER-GEHAUSE
 FLOAT CHAMBER
 CUERPO DE CUBA COMPLETO
 CORPO VASCHETTA COMPLETO
 -
 DESSUS DE CUVE COMPLETE
 GEHAUSE DECKEL, KOMPLETT
 CHAMBER COVER, COMPLETE
 TAPA DE CUBA COMPLETA
 COPERCHIO FASCHETTA COMPL.
 -
 -
 -
 ENSEMBLE DE JOINTS
 SATZ DICHTUNGEN
 SET OF JOINTS
 CONJUNTO DE JUNTAS
 INSIEME GUARNIZIONI
 KIT DE REPARATION (SANS JOINTS)
 REPARATURSATZ
 REPAIR KIT
 NECESER DE P. PARACION
 OCCORRENTI RIPARAZIONE
 - DE DESSUS DE CUVE
 - F. GEHAUSEDECKEL
 - F. CHAMBER COVER
 - F. TAPA DE CUBA
 - F. COPERCHIO VASCHETTA
 - DE CORPS CUVE
 - F. SCHWIMMER GEHAUSE
 - F. FLOAT CHAMBER
 - DE CUERPO CUBA
 - FER CORPO VASCHETTA
 BOUCHON D'INVIOABILITÉ
 (COULEUR BLANCHE)
 PLOMBIERTER STOPFEN
 (WEISSE FARBE)
 INVIOABILITÄT PLUG
 (WHITE PAINT)
 TAPÓN DE INVIOABILIDAD
 (PINTURA BLANCA)
 TAPPO DI INVIOABILITÀ
 (VERNICE BIANCA)

1181 2-143-20 H-10 ↓		CARBURATEUR (Suite) VERGASER (Forts.) CARBURETTOR (Cont.) CARBURADOR (Cont.) CARBURATORE (Cont.)		07/88				
I	NUMEROS		K	«SOLEX» 7 CV (SAUF JUNIOR)	DESIGNATIONS			
	2AA	5 507 643	1		CAPUCHON DE VIS DE BUTÉE DE PAPILLON KAEPCHEN F. EINSCHLAG- SCHRAUBE D. DROSSELKLAPPE CAP F. THROTTLE STOP SCREW CAP JCHON DE TORNILLO TOPE MARIPOSA CAPPuccio PER VITE REGGISPIANTA FARFALLA.			

1181		CARBURATEUR VERGASER CARBURETTOR CARBURADOR CARBURATORE		07/88	2GX	5 478 314	1		
2-143-30					2GX	5 506 085	1	NFP	7/76 ▶
H-09 ↓					2GX	75 513 603	1	RMP 5 474 501	
I	NUMEROS	K	«SOLEX» 7 CV JUNIOR	DESIGNATIONS					
2GX	5 505 157	1	(1268400) 7/76 ▶ TYPE 28 CIC-4 REPERE 201 7/76 ▶ RMP 5 474 170 (12.612.000) REP 163-1 ▶ 7/75 5 477 990 (12.631.000) REP 172 7/75 ▶ 7/76	CARBURATEUR VERGASER CARBURETTOR CARBURADOR CARBURATORE	2GX	75 513 604	1		
2GX	5 502 222	1	RMP 5 478 315 4/76 ▶ DEO - 5 502 223	ÉTOUFFOIR ÉLECTRIQUE ELEKTROVENTIL ELECTRICAL VALVE VALVOLA ELETTRICA VALVOLA ELETTRICA - SANS GICLEUR - OHNE DUESE - WITHOUT NOZZLE - SIN SURTIDOR - SENZA SPRUZZATORE	2GX	75 513 605	1		
2GX	5 502 223 RP 95 606 595	1	4/76 ▶	GICLEUR D'ÉTOUFFOIR DUESE F. ELEKTROVENTIL ELECTRICAL VALVE NOZZLE SURTIDOR VALVOLA ELECTR. SPRUZZATORE VALVOLA ELET.	2GX	75 489 718	1	φ EXT 6,70 - H 4	
2GY	5 437 082	1		FLOTTEURS ASSEMBLÉS GESAMTTEIL SCHWIMMER FLOATS ASSY FLOTADORES UNIDOS GALLEGGIANTI ASSIEMATI	2AA	5 507 643	1		
2GX	5 470 604 RP 95 577 882	1		POINTEAU COMPLET NADELVENTIL, KOMPLETT NEEDLE VALVE, COMPLETE AGUJA COMPLETA SPILLO COMPLETO					
2GX	5 481 685	1		CAPSULE DE COMMANDE DE VOLET DE STARTER STARTERBETAETIGUNGSDOSE CHOKE CONTROL UNIT CAPSULA MANDO STARTER CAPSOLA COMANDO STARTER					
2GX	5 506 082	1	RMP 5 436 284 7/76 ▶	POMPE DE REPRISE COMPLETE BESCHLEUNIGUNGSPUMPE, KPL. ACCELERATOR PUMP, COMPLETE BOMBA DE ACELERAC. COMPL. POMPA DI RIPRESA COMPLETA					

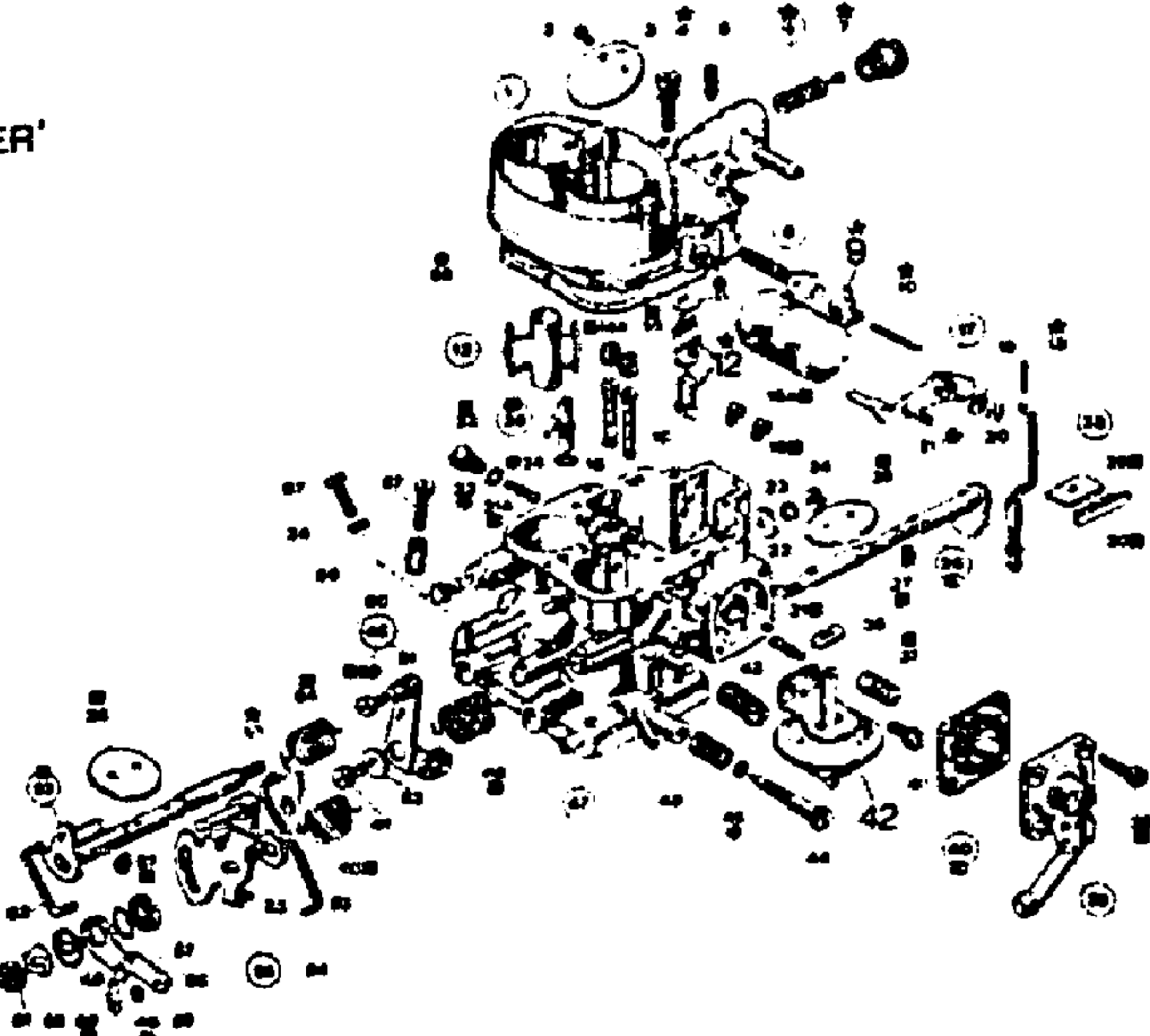
CORPS DE CUVE COMPLET
SCHWIMMER-GEHAUESE
FLOAT CHAMBER
CUERPO DE CUBA COMPLETO
CORPO VASCETTA COMPLETO
DESSUS DE CUVE COMPLET
GEHAUESEDECKEL, KOMPLETT
CHAMBER COVER, COMPLETE
TAPA DE CUBA COMPLETA
COPERCHIO VASCETTA COMPL.
ENSEMBLE DE JOINTS
SATZ DICHTUNGEN
SET OF JOINTS
CONJUNTO DE JUNTAS
INSIEME GUARNIZIONI
KIT DE RÉPARATION (SANS JOINTS)
REPARATURSATZ O. DICHT.
REPAIR KIT W/O SEALS
NECESARI DE REP. SIN JUNTAS
OCCORRENTE RIP. SENZA GUARN.
- DE DESSUS DE CUVE
- F. GEHAUESEDECKEL
- F. CHAMBER COVER
- DE TAPA DE CUBA
- PER COPERCHIO VASCETTA
- DE CORPS CUV
- F. SCHWIMMER, GEHAUESE
- F. FLOAT CHAMBER
- DE CUERPO CUBA
- PER CORPO VASCETTA
BOUCHON D'INVIOIABILITÉ
(COULEUR BLANCHE)
STOPFEN, PLOMBIERT
(WEISSE FARBE)
INVIOIABILITY PLUG
(WHITE PAINT)
TAPON DE INVIOIABILIDAD
(PINTURA BLANCA)
TAPPO DE INVIOIABILITA
(VERNICE BIANCA)
CAPUCHON DE VIS DE BIJÉE
DE PAPILLON
KAEPCHEN F. EINSCHLAG-
SCHRAUBE D. DROSSELKLAPPE
CAP F. THROTTLE STOP SCREW
CAPUCHON DE TORNILLO TOPE
MARIPOSA
CAPPUCCIO PER VITE
REGGISPINTA FARGALLA

1181 2-143-40 H-08 ↓		CARBURATEUR VERGASER CARBURETTOR CARBURADOR CARBURATORE			07/88	2GX 75 531 269	1	NFP	CAME DE VOLET COMPLETE NOCKEL F. STARTERKLAPPE CHOKE THROTTLE CAM LEVA DE MARIPOSA CAMA PER FARFALLA DESSUS DE CUVE COMPLET GEHAEUSEDECKEL, KOMPLETT CHAMBER COVER, COMPLETE TAPA DE CUBA COMPLETA COPERCHIO VASCETTA COMPL. ENSEMBLE DE JOINTS SATZ DICHTUNGEN SET OF JOINTS CONJUNTO DE JUNTAS INSIEME GUARNIZIONI KIT DE REPARATION (SANS JOINTS) REPARATURSATZ O. DICHT. REPAIR KIT W/O SEALS NECESER DE REP. SIN JUNTAS OCORRENTE RIP. SENZA GUARN. - DE DESSUS DE CUVE - F. GEHAEUSEDECKEL - F. CHAMBER COVER - DE TAPA DE CUBA - PER COPERCHIO VASCETTA - DE CORPS CUVE - F. SCHWIMMER GEHAEUSE - F. FLOAT CHAMBER - DE CUERPO CUBA - PER CORPO VASCETTA BOUCHON D'INVIOABILITE (COULEUR BLANCHE) STOPFEN, PLOMBIERT (WEISSE FARBE) INVIOABILITY PLUG (WHITE PAINT) TAPON DE INVIOABILIDAD (PINTURA BLANCA) TAPPO DE INVIOABILITA (VERNICE BIANCA) CAPUCHON DE VIS DE BUTEE DE PAPILLON KAEPCHEN F. EINSCHLAG- SCHRAUBE D. DROSSELKLAPPE CAP F. THROTTLE STOP SCREW CAPUCHON DE TORNILLO TOPE MARIPOSA CAPPuccio PER VITE REGGISPINTA FARFALLA
I	NUMEROS	K	«SOLEX» - JUNIOR 1300 -	DESIGNATIONS	2GX 75 528 497	1	NFP		
	2GX 75 523 137 RP 95 551 063	1	1271300U TYPE 28 CIC 4 REP 185	CARBURATEUR VERGASER CARBURETTOR CARBURADOR CARBURATORE ÉTOUFFOIR ÉLECTRIQUE ELEKTROVENTIL ELECTRICAL VALVE VALVULA ELECTRICA VALVOLA ELETTRICA - SANS GICLEUR - OHNE DUESE - WITHOUT NOZZLE - SIN SURTIDOR - SENZA SPRUZZATORE GICLEUR D'ÉTOUFFOIR DUESE F. ELEKTROVENTIL ELECTRICAL VALVE NOZZLE SURTIDOR VALVULA ELECTR. SPRUZZATORE VALVOLA ELET.	2GX 75 513 603	1			
	2GX 5 502 222	1		FLOTTEURS ASSEMBLÉS GESAMTTEIL SCHWIMMER FLOATS ASSY FLOTADORES UNIDOS GALLEGGIANTI ASSIEMATI POINTEAU COMPLET NADELVENTIL, KOMPLETT NEEDLE VALVE, COMPLETE AGUJA COMPLETA SPILLO COMPLETO CAPSULE DE COMMANDE DE VOLET DE STARTER STARTERBETAETIGUNGSDOSE CHOKE CONTROL UNIT CAPSULA MANDO STARTER CAPSOLA COMANDO STARTER POMPE DE REPRISE COMPLETE BESCHLEUNIGUNGSPUMPE. KPL. ACCELERATOR PUMP, COMPLETE BOMBA DE ACELERAC. COMPL. POMPA DI REPRESA COMPLETA DASH POT	2GX 75 513 604	1			
	2GX 5 502 223 RP 95 606 565	1			2GX 75 513 605	1			
	2GY 5 437 082	1			2GX 75 489 718	1	φ EXT 6,70 - H 4		
	2GX 5 470 604 RP 95 577 882	1			2AA 5 507 643	1			
	2GX 75 528 495	1							
	2GX 5 536 082	1							
	2GX 75 528 496	1							

1181					07/88	B	2GX	5 451 002	1			FLÔTEUR SCHWIMMER FLOAT FLOTADOR GALLEGGIANTE POINTEAU NADELVENTIL NEEDLE VALVE AGUJA SPILLO					
2-143-50						C	2GX	5 451 001	1			CAPSULE VOLET DE STARTER STARTERBETAETIGUNGSDOSE CHOKE FLAP CONTROL UNIT CAPSULA MARIPOSA STARTER CAPSOLA FARFALLA STARTER					
H-07 ↓						D	2GX	5 452 545	1	(5000) - NFP							
 <p>A 'WEBER'</p> <p>B . 9 C . 12 D . 42 E . 6 F . 4 G . 4</p> <p>1181</p> <p>2-143-50</p>																	
											E	2GX	5 478 533	1	(5001-5002-5050-7001-7050)		
											F	2GX	5 451 003	1	(5000)		
												2GX	5 476 994	1	(5001-5002-5050-7001-7050)		
											F	2GX	5 451 004	1	(5000)		
												2GX	5 476 995	1	(5001-5002-5050-7001-7050)		
											G	2GX	5 451 005	1	(5000) - NFP		
												2GX	5 476 996	1	(5001-5002-7001)		
												2GX	5 509 332	1	(5050-7050) - NFP		
												2GX	5 489 716	1	φ EXT 6,52 - H 3,5	7/76 ▶	
																	BOUCHON D'INVIOUABILITE (COULEUR NOIRE) STOPFEN, PLOMBIERT (SCHWARZEFARBE) INVIOUABILITY PLUG (BLACK PAINT) TAPON DE INVIOUABILIDAD (PINTURA NEGRA) TAPPO DI INVIOUABILITA (VERNICE NERA) PIECES SPECIALES SPEZIALTEILE SPECIAL PARTS PIEZAS ESPECIALES PEZZI SPECIALI CARBURATEUR VERGASER CARBURETTOR CARBURADOR CARBURATORE
I	NUMEROS	K	'WEBER' 6 CV ▶7/77	DESIGNATIONS													
A	2GX	GX 03 157 07 A	1	(18850014) ou (18850016) ▶ 7/76 Type 30 DGS ou 30 DGS - 100 REP W 5000 ou 5001 ou 5002 (18850035) Type 30 DGS 150 REP W 5050 7/76 ▶	CARBURATEUR VERGASER CARBURETTOR CARBURADOR CARBURATORE												
	2GX	5 489 706	1			A	2GX	5 480 870	1	(18850029) Type 30 DGS 5/100 REP W 7000 ou 7001 NFP ▶ 7/76							
							2GX	5 489 709	1	(188500037) Type 30 DGS 5/150 REP W 7050 NFP 7/76 ▶							

1181 2-143-51 H-06 ↓		CARBURATEUR VERGASER CARBURETTOR CARBURADOR CARBURATORE		07/88	2GX	75 524 145	1	(W 8450 - W 8451) (W 8650) NFP	NÉCESSAIRE REMISE EN ÉTAT UEBERHOLUNGSNECESSAIRE OVERHAUL KIT NECESER ENTRETENIMIENTO OCORRENTE MANUTENZIONE
I	NUMEROS	K	WEBER 6 CV 7/77 ▶	DESIGNATIONS	2GX	95 533 294 5 486 407	1 1	(W 9350) - NFP C C	PROTECTEUR D'ÉTOUFFOIR ABSCHIRMUNG F. VENTIL PROTECTOR F. CUT-OUT PROTECTOR DE VALVULA PROTETTORE VALVOLA PIECES SPÉCIALES SPEZIALTEILE SPECIAL PARTS PIEZAS ESPECIALES PEZZI SPECIALI
2GX	5 507 774		(18 850 040) TYPE 30 DGS 9/250 REP W 8450 ▶ 3/78	CARBU. (DOUBLE-CORPS) VERGASER CARBURETTOR CARBURADOR CARBURATORE	2GX	75 514 052	1	(18 850 041) TYPE 30 DGS 10/250 REP W 8650 ▶ 2/79	CARBU. (DOUBLE-CORPS) VERGASER CARBURETTOR CARBURADOR CARBURATORE
2GX	75 523 237	1	(18 850 042) TYPE 30 DGS 9/250 REP W 8451 (F) 3/78 ▶ 11/78 (XG) 3/78 ▶ 2/79	—	2GX	75 524 754	1	(18 850 047) TYPE 30 DGS 15/250 REP W 9450	—
2GX	75 524 757	1	(18 850 046) TYPE 30 DGS 14/250 REP W 9350 (F) 11/78 ▶ (XT) 2/79 ▶	— AVEC DASH-POT — MIT SCHLISSDAEMPFER — WITH DASH-POT — CON AMORTIGUADOR — CON AMMORTIZZATORE	2GX	95 533 295	1	(W 9450) 2/79 ▶	NÉCESSAIRE REMISE EN ÉTAT UEBERHOLUNGSNECESSAIRE OVERHAUL KIT NECESER ENTRETENIMIENTO OCORRENTE MANUTENZIONE
2GX	5 479 069	1		ÉTOUFFOIR ÉLECTRIQUE ELEKTROVENTIL ELECTRICAL VALVE VALVULA ELECTRICA VALVOLA ELETTRICA					
2GX	5 451 002	1		FLOTTEUR SCHWIMMER FLOAT FLOTADOR GALLEGGIANTE					
2GX	5 451 001	1		POINTEAU NADELVENTIL NEEDLE VALVE AGUJA SPILLO					
2GX	5 478 533	1		CAPSULE MOLET DE STARTER STARTERBETAETIGUNGSDOSE CHOKE FLAP CONTROL UNIT CAPSULA MARIPOSA STARTER CAPSOLA FARFALLA STARTER					
2GX	75 524 146 RP 95 494 107	1	(W 9350) (9450)	— DASH-POT					
2GX	5 476 934	1		ENSEMBLE DE JOINTS SATZ DICHTUNGEN SET OF JOINTS CONJUNTO DE JUNTAS INSIEME GUARNIZIONI					
2GX	5 476 995	1		NÉCESSAIRE DE RÉPARATION REPARATUR-NECESSAIRE REPAIR KIT NECESER DE REPARACION OCORRENTE RIPARAZIONE					

I	NUMEROS		K	«WEBER» 7 CV (SAUF JUNIOR) ► 7/75	DESIGNATIONS
A	2GX	GX 03 107 12A 1 RP 5 482 707 CE0 5 470 400		(18850015) ou (18850019) TYPE 30 DGS-1 ou 30 DGS-1-100 REP. 5100 ou 5101	CARBURATEUR VERGASER CARBURETTOR CARBURADOR CARBURATORE

	1181 2-143-60 H-05 ↓	CARBURATEUR VERGASER CARBURETTOR CARBURADOR CARBURATORE	07/88	B	2GX	5 451 002	1		FLOTTEUR SCHWIMMER FLOAT FLOTADOR GALLEGGIANTE POINTEAU NADELVENTIL NEEDLE VALVE AGUJA SPILLO
		 <p>A «WEBER»</p> <p>B : 9 C : 12 D : 42 E : 6 F : 6 G : 6</p>	C	2GX	5 451 001	1		NADELVENTIL NEEDLE VALVE AGUJA SPILLO CAPSULE VOLET DE STARTER STARTERBETAETIGUNGSDOSE CHOKE FLAP CONTROL UNIT CAPSULA MARIPOSA STARTER CAPSOLA FARFALLA STARTER	
			D	2GX	5 452 546	1	(5100)	CAPSULE VOLET DE STARTER STARTERBETAETIGUNGSDOSE CHOKE FLAP CONTROL UNIT CAPSULA MARIPOSA STARTER CAPSOLA FARFALLA STARTER	
			E	2GX 2GX	5 476 993 5 451 003	1 1	(5101) (5100)	ENSEMBLE DE JOINTS SATZ DICHTUNGEN SET OF JOINTS CONJUNTO DE JUNTAS INSIEME GUARNIZIONI	
			F	2GX 2GX	5 476 994 5 451 004	1 1	(5101) (5100)	NECESSAIRE DE RÉPARATION REPARATUR-NECESSAIRE REPAIR KIT NECESER DE REPARACION OCORRENTE RIPARAZIONE	
			G	2GX 2GX	5 476 995 5 451 005	1 1	(5101) (5100) - NFP	NECESSAIRE REMISE EN ÉTAT UEBERHOLUNGSNECESSAIRE OVERHAUL KIT NECESER ENTRENAMIENTO OCORRENTE MANUTENZIONE	
				2GX	5 476 996	1	(5101)		

1181

2-143-60

1181 2-143-60-A H-04 ↓		CARBURATEUR VERGASER CARBURETTOR CARBURADOR CARBURATORE		07/88	2GX 5 485 774	1	(6600 - 6601) NFP	NÉCESSAIRE REMISE EN ÉTAT UEBERHOLUNGSNECESSAIRE OVERHAUL KIT NECESER ENTRETENIMIENTO OCCORRENTE MANUTENZIONE
NUMÉROS		K	«WEBER» 7 CV (SAUF JUNIOR) 7/75 ▶	DESIGNATIONS	2GX 5 509 333 2GX 5 509 334 2GX 5 486 407	1 1 1	(6650) (W 9050 - W 8050) CC	— — — PROTECTEUR D'ÉTOUFFOIR ABSCHIRMUNG F. ELEKTROVENTIL ELECTRIC VALVE PROTECTION PROTECTOR VALVULA ELECTR. PROTECTOR VALVOLA ELET. BOUCHON D'INVIOIABILITÉ (COULEUR NOIRE) STOPFEN, PLOMBIERT (SCHWARZE FARBE) INVIOIABILITY PLUG (BLACK PAINT) TAPON DE INVIOIABILIDAD (PINTURA NEGRA) TAPPO DE INVIOIABILITA (VERNICE NERA)
2GX	5 489 707	1	(18 850 033) TYPE 30 DGS 1/250 REPERE W 6650 (F) 7/76 ▶ 11/78 XT 7/76 ▶ 2/79 RMP 5 476 571 (18 850 025) TYPE 30 DGS 1/200 REPERE W 6300 ou 6601	CARBURATEUR VERGASER CARBURETTOR CARBURADOR CARBURATORE	2GX 5 489 716	1	φ EXT 6,52 - H 3,5 7/76 ▶	
2GX	75 524 756	1	(18 850 043) TYPE 30 DGS 11/250 REPERE W 9050 (F) 11/78 ▶ XT 2/79 ▶	- AVEC DASH-POT				PIECES SPÉCIALES SPEZIALTEILE SPECIAL PARTS PIEZAS ESPECIALES PEZZI SPECIALI
2GX	5 479 069	1		ÉTOUFFOIR ÉLECTRIQUE ELEKTROVENTIL ELECTRICAL VALVE VALVULA ELECTRICA VALVOLA ELETTRICA	2GX 5 475 290	1	(18 850 027) TYPE 30 DGS 4/200 REP. W 6800 ou 6801 (S) 1/76 ▶ 9/77	CARBURATEUR VERGASER CARBURETTOR CARBURADOR CARBURATORE
2GX	5 451 002	1		FLOTTEUR SCHWIMMER FLOAT FLOTADOR GALLEGGIANTE	2GX 5 502 398	1	(18 850 038) TYPE 30 DGS 7/250 REPERE W 8050 (AUS) 10/76 ▶ (S) 9/77 ▶	
2GX	5 451 001	1		POINTEAU NADELVENTIL NEEDLE VALVE AGUJA SPILLO	2GX 5 505 314	1	(18 850 034) - NFP TYPE 30 DGS 8/250 REP W 8350 (J) 9/77 ▶	
2GX	5 476 993	1		CAPSULE VOILET DE STARTER STARTERBEY AETIGUNGSDOSE CHOKE FLAP CONTROL UNIT CAPSULA MARIPOSA STARTER CAPSOLA FARFALLA STARTER	2GX 5 486 414	1	(6800 - 6801) - NFP	NÉCESSAIRE REMISE EN ÉTAT UEBERHOLUNGSNECESSAIRE OVERHAUL KIT NECESER ENTRETENIMIENTO OCCORRENTE MANUTENZIONE
2GX	75 524 146	1	W 9050 - W 8050	DASH-POT	2GX 75 524 147	1	(W 8350)	
2GX	5 476 534	1		ENSEMBLE DE JOINTS SATZ DICHTUNGEN SET OF JOINTS CONJUNTO DE JUNTAS INSIEME GUARNIZIONI				
2GX	5 476 915	1		NÉCESSAIRE DE RÉPARATION REPARATUR NECESSAIRE REPAIR KIT NECESER DE REPARACION OCCORRENTE RIPARAZIONE				

1181 2-143-70 H-03 ↓		CARBURATEUR VERGASER CARBURETTOR CARBURADOR CARBURATORE		07/88	2GX	5 476 995	1		NÉCESSAIRE DE RÉPARATION REPARATUR-NECESSAIRE REPAIR KIT NECESER DE REPARACION OCCORRENTE RIPARAZIONE NÉCESSAIRE REMISE EN ÉTAT UEBERHÖLUNGSNECESSAIRE OVERHAUL KIT NECESER ENTRETENIMIENTO OCCORRENTE DI MANUTENZIONE - PROTECTEUR D'ÉTOUFFOIR ABSCHIRMUNG F. ELEKTROVENTIL ELECTRIC VALVE PROTECTION PROTECTOR VALVULA ELECTR. PROTETTORE VALVOLA ELECTR. BOUCHON D'INVIOIABILITÉ (COULEUR NOIRE) STOPFEN, PLOMBIERT (SCHWARZE FARBE) INVIOIABILITY PLUG (BLACK PAINT) TAPON DE INVIOIABILIDAD (PINTURA NEGRA) TAPPO DI INVIOIABILITA (VERNICE NERA)
I	NUMEROS	K	«WEBER» 7 CV JUNIOR	DESIGNATIONS	2GX	5 486 415	1	(5801 - 5900) - NFP	
					2GX	5 509 335	1	(5950) - NFP	
					2GX	5 486 407	1	CC	
					2GX	5 489 716	1	φ EXT 6,52 - H 3,5 7/76 ▶	
	2GX	5 51 213 RP 5 489 708 DEO 1 - 5 470 400	1	(18850020) ▶ 7/75 TYPE 30 DGS 2/100 REP. W 5801	CARBURATEUR VERGASER CARBURETTOR CARBURADOR CARBURATORE				
	2GX	5 474 169	1	(18850021) TYPE 30 DGS 2/200 REP W 5800 ou 5901	-				
	2GX	5 489 708	1	7/75 ▶ 7/76 (18850036) - NFP TYPE 30 DGS 2/250 REP. W 5950	-				
	2GX	5 479 069	1	7/76 ▶	ÉTOUFFOIR ÉLECTRIQUE ELEKTROVENTIL ELECTRICAL VALVE VALVULA ELECTRICA VALVOLA ELETTRICA				
	2GX	5 451 002	1		FLOTTEUR SCHWIMMER FLOAT FLOTADOR GALLEGIANTE				
	2GX	5 451 001	1		POINTEAU NADELVENTIL NEEDLE VALVE AGUJA SPILLO				
	2GX	5 476 993	1		CAPSULE VOLET DE STARTER STARTERBETAETIGUNGSDOSE CHOKE FLAP. CONTROL UNIT CAPSULA MARIPCSA STARTER CAPSOLA FARFALLA STARTER				
	2GX	5 476 994	1		ENSEMBLE DE JOINTS SATZ DICHTUNGEN SET OF JOINTS CONJUNTO DE JUNTAS INSIEME GUARNIZIONE				

1181 2-143-80 H-02 ↓		CARBURATEUR VERGASER CARBURETTER CARBURADOR CARBURATORE			07/88	2GX	5 476 994	1		
NUMEROS		K	«WEBER» - JUNIOR 1300 -	DESIGNATIONS	2GX	5 476 995	1			
2GX	75 523 136	1	18950045 30 DGS 13/250 REP W 9250	CARBURATEUR VERGASER CARBURETTER CARBURADOR CARBURATORE	2GX	95 533 293	1	NFP		
2GX	5 479 069	1		ÉTOUFFOIR ÉLECTRIQUE ELEKTROVENTIL ELECTRICAL VALVE VALVULA ELECTRICA VALVOLA ELETTRICA	2GX	5 486 407	1	CC		
2GX	5 451 002	1		FLOTTEUR SCHWIMMER FLOAT FLOTADOR GALLEGGIANTE	2GX	5 439 716	1	φ EXT 6,52 - H 3,5		
2GX	5 451 001	1		POINTEAU NADELVENTIL NEEDLE VALVE AGUJA SPILLO						
2GX	5 476 993	1		CAPSULE VOLET DE STARTER STARTERBETAETIGUNGSDOSE CHOKE FLAP. CONTROL UNIT CAPSULA MARIPOSA STARTER CAPSOLA FARFALLA STARTER						
2GX	75 524 146 RP 95 494 107			DASH-POT SCHLISSDAEMPFER DASH-POT AMORTIGUADOR AMMORTIZZATORE						

ENSEMBLE DE JOINTS
SATZ DICHTUNGEN
SET OF JOINTS
CONJUNTO DE JUNTAS
INSIEME GUARNIZIONE
NÉCESSAIRE DE RÉPARATION
REPARATUR-NECESSAIRE
REPAIR KIT
NECESER DE REPARACION
OCCORRENTE RIPARAZIONE
NÉCESSAIRE REMISE EN ÉTAT
UEBERHOLUNGSNECESSAIRE
OVERHAUL KIT
NECESER ENTRETENIMIENTO
OCCORRENTE DI MANUTENZIONE
PROTECTEUR D'ÉTOUFFOIR
ABSCHIRMUNG F. ELEKTROVENT.
ELECTRIC VALVE PROTECTION
PROTECTOR VALVULA ELECTR.
PROTECTOR VALVOLA ELET.
BOUCHON D'INVIOABILITÉ
(COULEUR NOIRE)
STOPFEN, PLOMBIERT
(SCHWARZ FARBE)
INVIOABILITY PLUG
(BLACK PAINT)
TAPON DE INVIOABILIDAD
(PINTURA NEGRA)
TAPPO DE INVIOABILITÀ
(VERNICE NERA)

1181		FILTRE A AIR LUFTFILTER AIR FILTER FILTRO DE AIRE FILTRO DELL'ARIA		07/88	2	2GX	5 473 718	1	6 CV 7 CV 7 CV JUNIOR	BOITIER DE REGULATION REGULIERGEHAEUSE REGULATION CASING CAJA DE REGULACION SCATOLA DI REGOLAZIONE				
2-171-10					3	2GX 2GX	5 508 166 5 450 421 RP 95 574 659	1 1	JUNIOR φ 300	CARTOUCHE FILTRANTE FILTERPATRONE FILTER CARTRIDGE CARTUCHO FILTRANTE CARTUCCIA FILTRANTE				
H-01 →						2GX	5 502 825 RP 95 574 659	1	9/76	— (AVEC COUVERCLE COLLE) — M. GEKLEBTEM DECKEL — WITH STUCK COVER — CON TAPA PEGADA — CON COPERCHIO INCOLLATO				
				4	2GX	5 452 449	1	NFP	9/76	JOINT MOUSSE SCHAUMGUMMIDICHTUNG FOAM SEAL JUNTA DE ESPUMA GUARNIZIONE DI SCHIUMA				
				5	2GX	5 452 448	1	NFP				VERROU ELASTIQUE GUMMIVERSCHLUSS RUBBER LOCK CERROJO ELASTICO CHIAVISTELLO ELASTICO		
				6	2GX	5 452 450	1	NFP					SUPPORT DE FILS KABELHALTERUNG LEAD BRACKET SOPORTE DE HILO SUPPORTO PER CAVETTO	
				7	2GX	5 450 434	1	AV - 6 CV					SUPPORT TRAEGER BRACKET SOPORTE SUPPORTO	
				8	2GX	75 450 427	1	AV - 7 CV					—	
					2GX	5 450 431	1	AR - 6 CV					—	
					2GX	75 430 424	1	AR - 7 CV					—	
					2GX	75 521 653	2	φ INT 8 - E 7,5 - L 3,5					BAGUE ELASTIQUE GUMMIHUELSE RUBBER BUSH ANILLO ELASTICO BOCCOLA ELASTICA	
									10	2AA	75 420 126	2	6 x 8 x 6,5	ENTRETOISE ABSTANDSSTUECK SPACER SEPARADOR DISTANZIALE
									11	7TT	AM 854 87	3	TCB 4 x 12,7	VIS DE BOITIER SCHRAUBE SCREW TORNILLO VITE
									12	2GX	75 521 651	1	φ INT 60 - L 400	TUBE D'AIR CHAUD ROHR F. WARMLUFT WARM AIR PIPE TUBO DE AIRE CALIENTE TUBO DELL'ARIA CALDA

I	NUMEROS	K	DESIGNATIONS
1	2GX 5 490 548 RP 95 494 560 DEG 2 - 75 519 043 2 - 75 519 044	1	6 CV 7 CV 7 CV JUNIOR
	2GX 5 491 523	1	JUNIOR φ 300
	2GX 5 473 773	1	FILTRE (AVEC BOITIER) FILTER (M. GEHAEUSE) FILTER (WITH CASING) FILTRO (CON CAJA) FILTRO (CON SCATOLA)
			FILTRE (SANS BOITIER) FILTER (OHNE GEHAEUSE) FILTER (WITHOUT CASING) FILTRO (SEN CAJA) FILTRO (SENZA SCATOLA)

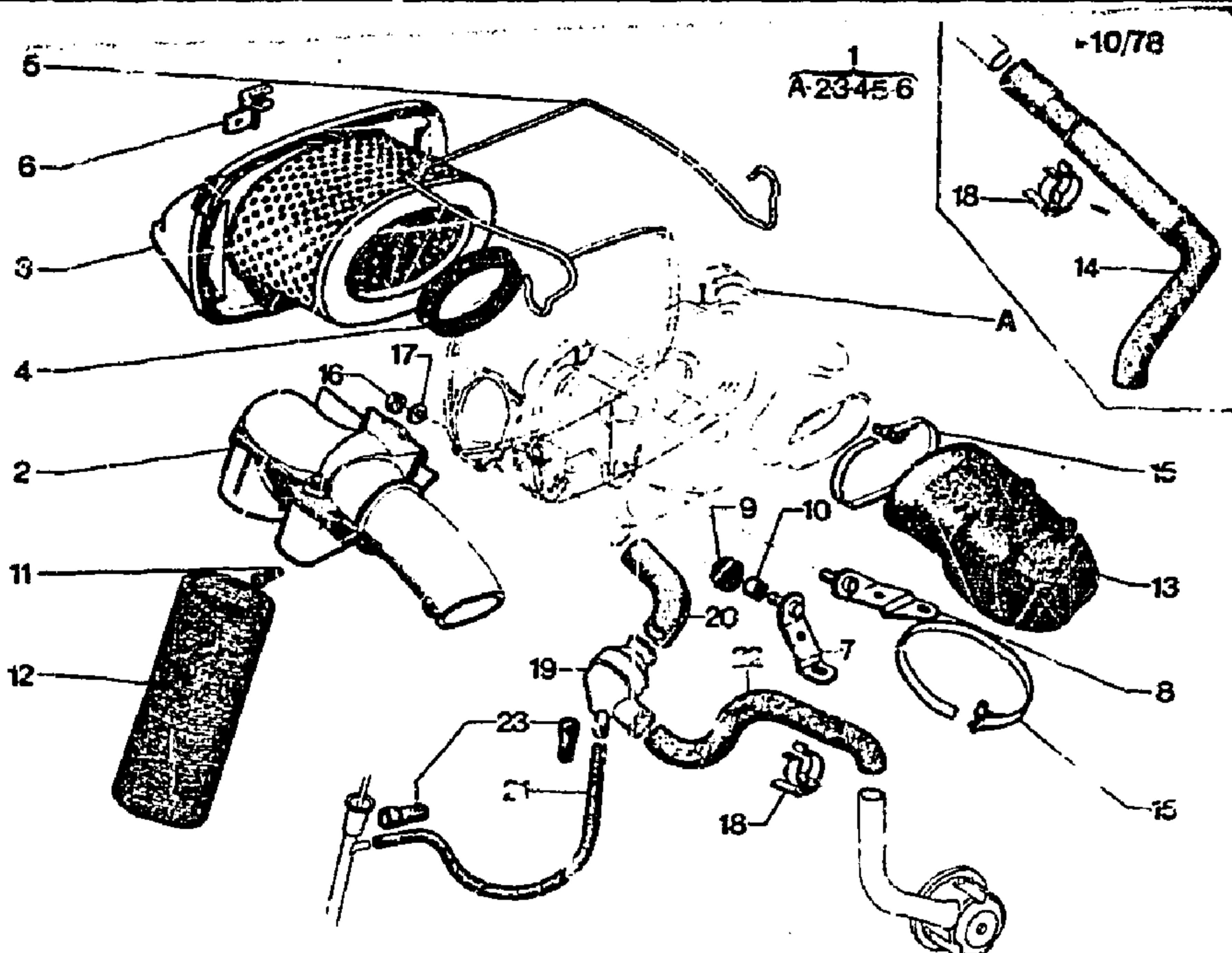
1181

2-171-10

J-01 ↑

FILTRE A AIR (Suite)
LUFTFILTER (Forts.)
AIR FILTER (Cont.)
FILTRO DE AIRE (Cont.)
FILTRO DELL'ARIA (Cont.)

07/88



1181

2-171-10

I	NUMEROS		K	DESIGNATIONS
13	2GX	75 521 652	1	TUBE A CARBURATEUR ROHR F. VERGASER PIPE F. CARBURETTOP. TUBO DE CARBURADOR TUBO PER CARBURATORE - «SOLEX» DOUBLE CORPS - F. ZWEISTUFENVERGASER - DOBLE-CUERPO CARB. - DOBLE-CUERPO - DOPPIO-CORPO

2GX	96 995 623 GX 03 195 02 A								<ul style="list-style-type: none"> - «WEBER» DOUBLE CORPS - F. ZWEISTUFENVERGASER - DOBLE-BODY CARB. - DOBLE-CUERPO - DOPPIO-CORPO - «SOLEX» MONO CORPS - F. EINSTUFENVERGASER - SINGLE-BODY CARB. - MONO-CUERPO - MONO-CORPO
2GX	5 438 955	1	6 CV	9/76	▶ 7/77				
14	2GX	96 995 624 GX 03 214 01 C	1	φ INT 20-18	▶ 12/78				TUBE ROHR PIPE TUBO TUBO
	2GX	5 464 581 RP 75 516 746	1	φ INT 18-20					
	2GX	DEO - 26 189 689 75 516 746	1	φ INT 20					
									- GAINE - MIT HUELSE - WITH SHEATH - CON VAINA - A GUAINA COLLIER DE TUBE SCHELLE PIPE COLLAR COLLAR FASCETTA ÉCROU DE FILTRE MUTTER NUT TUENCA DADO RONDELLE DE FILTRE SCHEIBE WASHER ARANDELA RONDELLA AGRAFE KLAMMER CLIP GRAPA GRAFFETTA DESHUILEUR COMPLET OELABWEISER KOMPLETT OIL-TRAP, COMPLETE DESACEITADOR COMPLETO DISOLIATORE COMPLETO TUBE DE DESHUILEUR ROHR AM OELABWEISER OIL-TRAP PIPE TUBO DESACEITADOR TUBO DISOLIATORE
	9AA	22 996 029	2	L 605					
	5GX	79 03 037 006	2	HE 5					
	9TT	22 769 009	4	5,5 x 20 - E 1					
	2GX	26 189 689	1	φ 25 - JUNIOR	12/78	▶			
				6 CV	12/78	▶			
				7 CV	12/78	▶			
	2GX	75 491 556	1	6 CV - 7 CV	12/78	▶			
	2GX	75 516 934	1	6 CV - 7 CV NFP	12/78	▶	3/80		
	2GX	95 539 510	1	6 CV - 7 CV	3/80	▶			
	2GX	26 236 999	1	φ INT 6 - LON 450					
		RP 79 05 026 727		6 CV - 7 CV	12/78	▶			
	2GX	95 539 509	1	6 CV - 7 CV	3/80	▶			
				RMP 75 516 810	12/78	▶	3/80		

1181

2-171-10

J-02 ↑

FILTRE A AIR (Suite)
 LUFTFILTER (Forts.)
 AIR FILTER (Cont.)
 FILTRO DE AIRE (Cont.)
 FILTRO DELL'ARIA (Cont.)

07/88

14

2GX

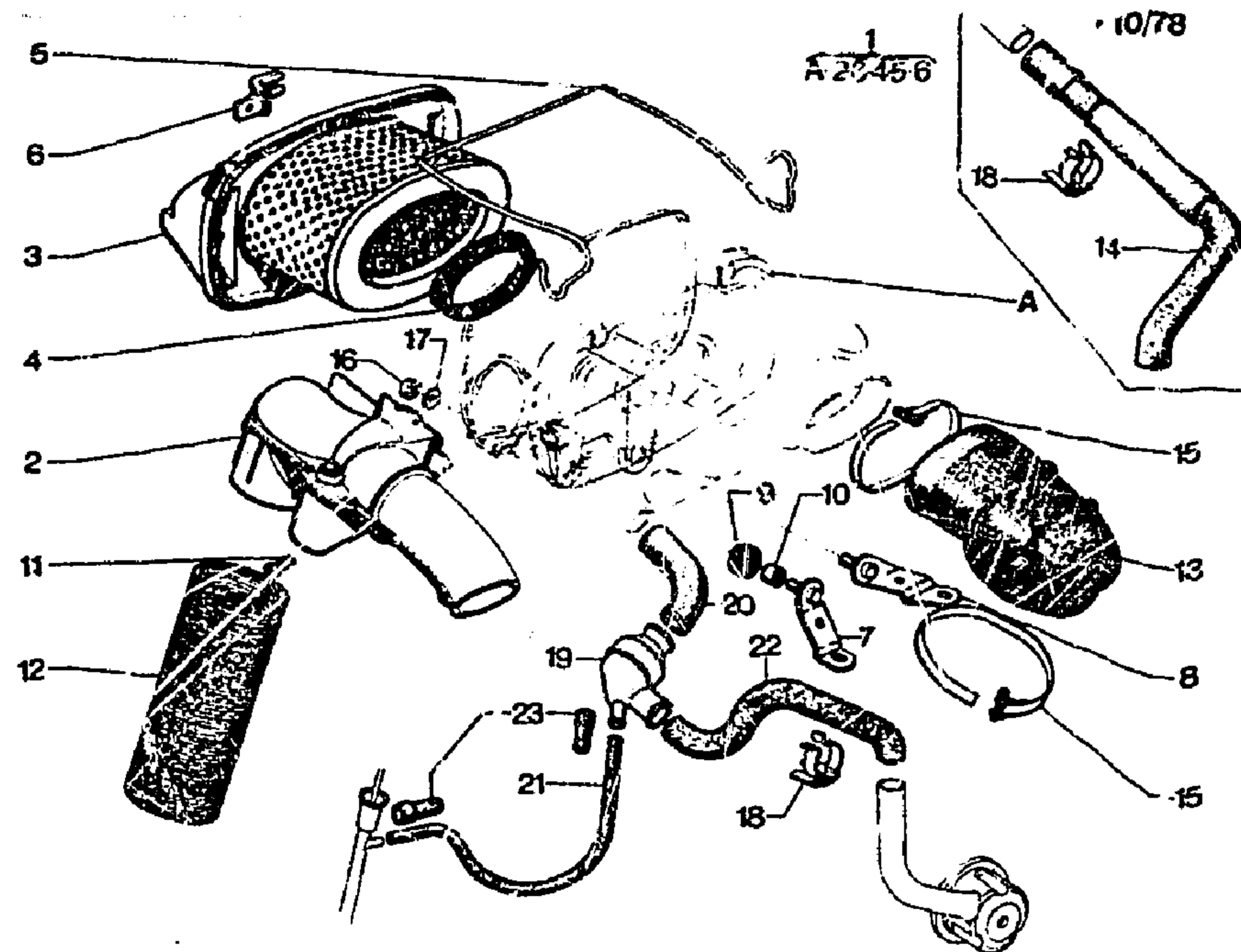
5 503 503
 RP 75 516 746
 DEO - 26 189 689

1

φ INT 20 (S)
 7 CV

3/77 ▶

PIECES SPÉCIALES
 SPEZIALTEILE
 SPECIAL PARTS
 PIEZAS ESPECIALES
 PEZZI SPECIALI
 TUBE A REMPLISSAGE HUILE
 ROHR ZUM OELSTUTZEN
 PIPE TO OIL FILLER
 TUBO AL TUBO LLENADO
 TUBO AL BOCCHETTORE



1181

2-171-10

I	NUMEROS		K		DESIGNATIONS
23	2TA	26 237 009	2	CC - 6 CV - 7 CV 12/78 ▶	RACCORD VERBINDUNGSSTUECK UNION SACOR RACCORDO

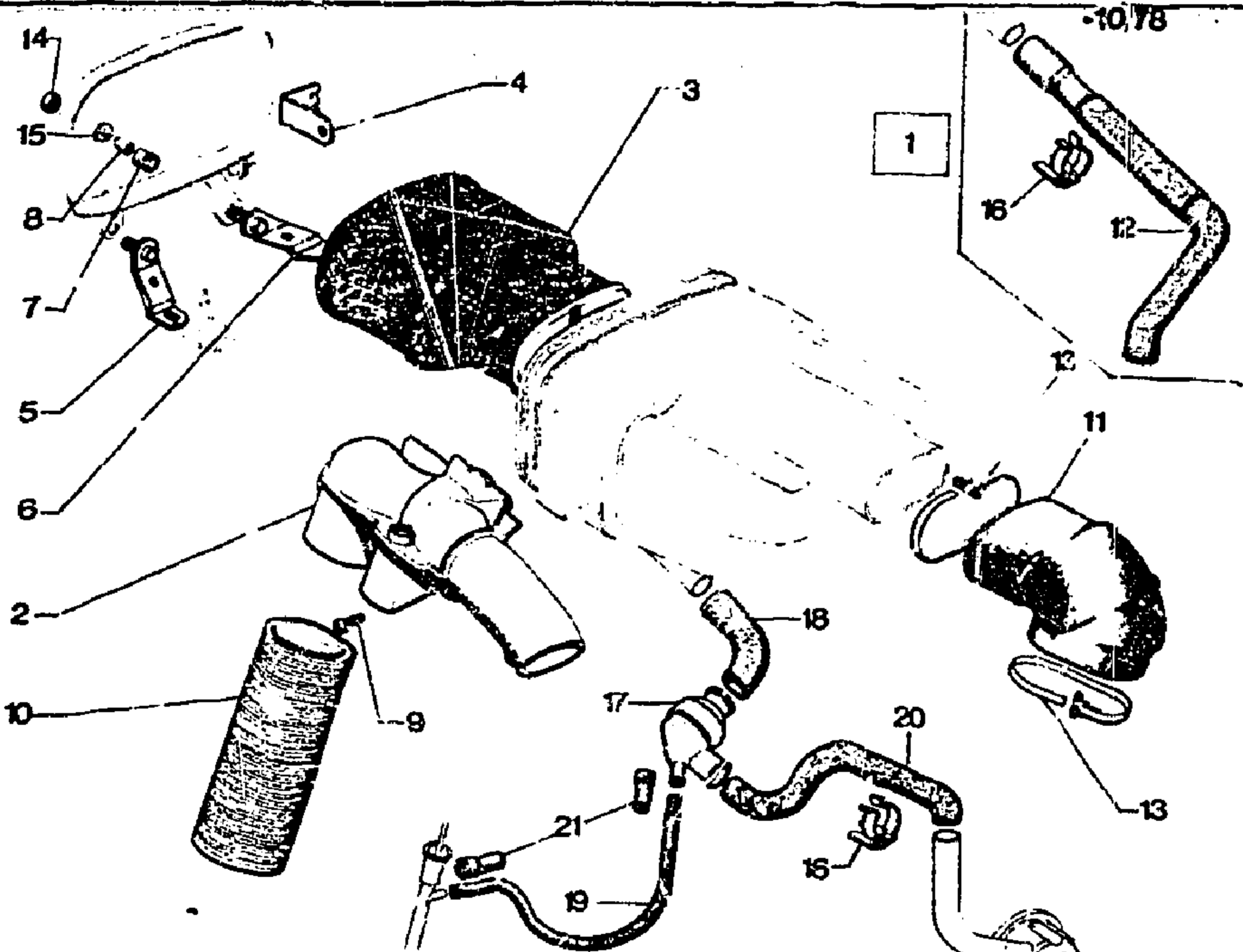
1181

2-171-20

J-03

FILTRE A AIR
LUFTFILTER
AIR FILTER
FILTRO DE AIRE
FILTRO DELL'ARIA

07/88



1181

2-171-20

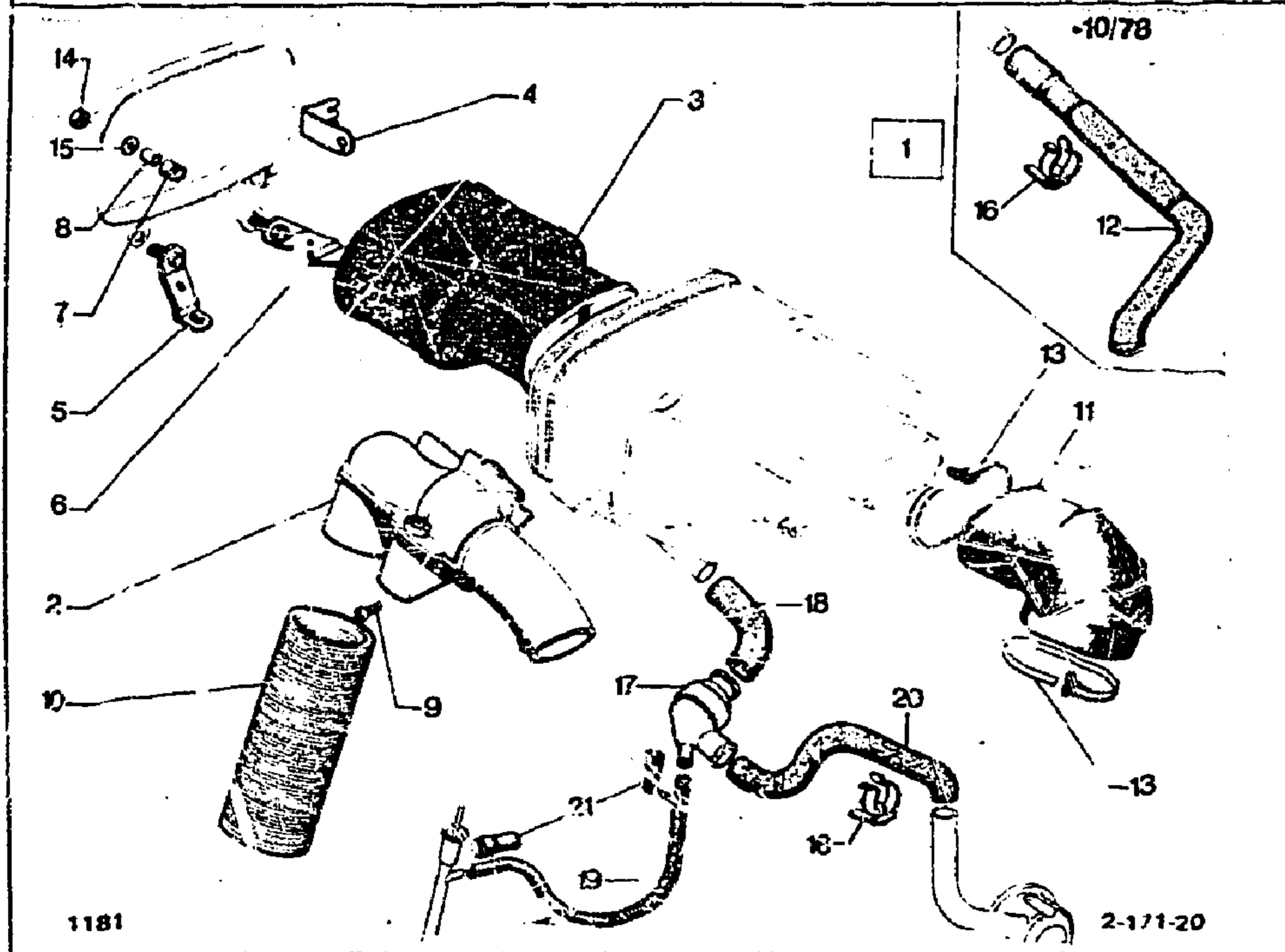
1	NUMEROS	K	- PO - CH-20 ▶ 10/78 - (J) - (AUS)	DESIGNATIONS
1				FILTRE (AVEC BOITIER) FILTER (M. GEHAUSE) FILTER (WITH CASING) FILTRO (CON CAJA) FILTRO (CON SCATOLA)
	2GX 5 490 546	1	CH-20-NFP	-
	2GX 5 491 525	1	CH-20-JUNIOR «1300» NFP	-
	2GX 5 490 549	1	PO	-
	2GX 5 491 524	1	PO-JUNIOR «1500»-NFP	-
	2GX 5 490 547	1	(J)-NFP ▶ 9/77	-
	2GX 75 491 759	1	(J) 9/77 ▶	-
	2GX 5 490 890	1	(AUS)-NFP	-

1	1GX 5 473 740	1	CH-20 - NFP	FILTRE (SANS BOITIER) FILTER (OHNE GEHAUSE) FILTER (WITHOUT CASING) FILTRO (SIN CAJA) FILTRO (SENZA SCATOLA)
2	2GX 5 473 781	1	PO	-
	2GX 5 473 782	1	(J) - NFP	-
	2GX 5 482 571	1	(AUS)- NFP	-
	2GX 5 473 713	1	CH-20 (J) ▶ 9/77	BOITIER DE RÉGULATION REGULIERGEHAUSE REGULATION CASING CAJA DE REGULACION SCATOLA DI REGOLAZIONE
3	2GX 5 508 166	1	CH-20 JUNIOR «1300»	-
	2GX 5 473 723	1	PO (AUS)	-
	2GX 5 508 167	1	PO-JUNIOR «1300»-NFP	-
	2GX 75 513 677	1	(J) 9/77 ▶	-
	2GX CX 03 183 02 A	1	PO RM 5 482 566 (AUS)	CARTOUCHE FILTRANTE FILTERPATRONE FILTER CARTRIDGE CARTUCHO FILTRANTE CARTUCCIA FILTRANTE
4	2GX GX 03 183 01 A	1	CH-20	-
	2GX GX 03 183 03 A	1	(J)	SUPPORT DE FILS KABELHALTERUNG CABLE BRACKET SOPORTE DE CABLE SUPPORTO PER CAVETTO SUPPORT AV VORDERE TRAEGER FRONT BRACKET SOPORTE DELANTERO SUPPORTO ANTERIORE
	2GX GX 06 130 01 B	1		-
5	2GX 5 450 434	1	6CV	SUPPORT A R HINTERE TRAEGER REAR BRACKET SOPORTE TRASERO SUPPORTO POSTERIORE
6	2GX 75 450 427	1	7 CV	-
	2GX 5 450 431	1	6 CV	SUPPORT A R HINTERE TRAEGER REAR BRACKET SOPORTE TRASERO SUPPORTO POSTERIORE
7	2GX 75 450 424	1	7 CV	-
	2GX 75 521 653	1	φ INT 8 - E 7,5 - L 3,5	BAGUE ÉLASTIQUE GUMMIHUELSE RUBBER BUSH ANILLO ELASTICO BOCCOLA ELASTICA ENTRETOISE GESTANDSTUECK SPACER SEPARADOR DISTANZIALE VIS DE BOITIER SCHRAUBE SCREW TORNILLO VITE
8	2AA 75 421 126	2	6 x 8 x 6,5	-
9	7TT AM 854 87	3	TCB 4 x 12,7	-

1181
2-171-20
J-04 ↑

FILTRE A AIR (Suite)
LUFTFILTER (Forts.)
AIR FILTER (Cont.)
FILTRO DE AIRE (Cont.)
FILTRO DELL'ARIA (Cont.)

07/88



I	NUMEROS		K	DESIGNATIONS
			- 20 - CH-20 > 12/78 (I) - (AUS)	
10	2GX	75 521 651	φ INT 60 - L 400	TUBE AIR CHAUD ROHR F. WARMLUFT WARM AIR PIPE TUBO DE AIRE CALIENTE TUBO DELL'ARIA CALDA

		11						
2GX	75 521 652	1	7 CV 6 CV 6CV					TUBE A CARBURATEUR ROHR F. VERGASER PIPE FOR CARBURETTOR TUBO DE CARBURADOR TUBO PER CARBURATORE - «SOLEX» DOUBLE CORPS - 2. ZWEISTUFENVERGASER - DOUBLE BODY CARB. - DOBLE-CUERPO - DOPPIO-CORPO - «WEBER» DOUBLE CORPS
2GX	96 995 923 GX 03 195 02 A 5 438 955	1	6 CV	9/76				- «SOLEX» MONO CORPS - F. EINSTUFENVERGASER - SINGLE-BODY CARB. - MONO-CUERPO - MONO-CORPO
2GX	96 995 624 GX 03 214 01 C	1	φ INT 20 - 18					TUBE A RENIFLARD ENTLUEFTERROHR BREATHER PIPE TUBO RESPIRADERO TUBO SFATATOIO TUBE A REMPLISSAGE HUILE ROHR ZUM OILSTUTZEN PIPE TO OIL FILLER TUBO AL TUBO LLENADO TUBO AL BOCCHETTONE
2GX	5 464 581 RP 75 516 746 OEJ - 26 189 689	1	φ INT 18 - 20					TUBE A REMPLISSAGE HUILE ROHR ZUM OILSTUTZEN PIPE TO OIL FILLER TUBO AL TUBO LLENADO TUBO AL BOCCHETTONE
2GX	75 516 742	1	φ INT 20 JUNIOR 1300					- GAINÉ - MIT HUELLE - SHEATED - CON VAINA - A GUA'NA
9AA	22 996 029	2	L 605					COLLIER DE TUBE SCHELLE PIPE COLLAR COLLAR FASCETTA
9GX	79 03 037 USC	7	HE 5					ÉCROU DE FILTRE MUTTER F. FILTER FILTER NUT TUERCA DE FILTRO DADO PER FILTRO
9TT	22 769 009	4	5,5 x 20 - E 1					RONDELLE DE FILTRE SCHEIBE WASHER ARANDELA RONDELLA
2GX	26 189 689	1	φ 5					AGRAFE KLAMMER CLIP GRAPA GRAFFETTA
2GX	75 491 556	1	6 CV - 7 CV				12/78 ▶	DESHUILEUR COMPLET OELABWEISER COMPLETE OIL-TRAP DESACEITADOR COMPLETO DISOLIATORE COMPLETO

1181		2-171-20		J-05 ↑		FILTRE A AIR (Suite) LUFTFILTER (Forts.) AIR FILTER (Cont.) FILTRO DE AIRE (Cont.) FILTRO DELL'ARIA (Cont.)		07/88
19	2GX	26 236 999 RP 79 55 026 721	1	φ INT 6 - LON 450 6 CV - 7 CV 12/78 ▶	- A JAUGE D'HUILE - ZUM OELMESSSTAB - TO OIL DIPSTICK - A GALGA ACEITE - ASTINA CONTR. OLIO			
20	2GX	75 516 810 RP 95 539 509	1	6 CV - 7 CV 12/78 ▶	- A RENIFLARD - ZUM ENTLUEFTER - TO BREATHER - A RESPIRADERO - ALSFIATATOIO			
21	2TA	26 237 009	2	C C 6 CV - 7 CV 12/78 ▶ (XT)	RACCORD VERBINDUNGSSTUECK UNION RACOR RACCORDO PIÈCES SPÉCIALES SPEZIALTEILE SPECIAL PARTS PIEZAS ESPECIALES PEZZI SPECIALI			
5	2GX	5 509 133	1	7 CV (J) 9/77 ▶	SUPPORT AV VORDERE TRAEGER FRONT BRACKET SOPORTE DELANTERO SUPPORTO ANTERIORE			
6	2GX	5 509 131	1	7 CV (J) 9/77 ▶	SUPPORT AR HINTERE TRAEGER REAR BRACKET SOPORTE TRASERO SUPPORTO POSTERIORE			
11	2GX	5 505 152	1	7 CV (J) - NFP 9/77 ▶	TUBE A CARBURATEUR ROHR F. VERGASER PIPE FOR CARBURATTER TUBO DE CARBURADOR TUBO PER CARBURATORE			
12	2GX	5 503 503 RP 75 515 746	1	7 CV - φ INT 20 (AUS) 10/76 ▶ (S) 3/77 ▶	TUBE A DESHUILEUR ROHR AM OELINFUELLST. PIPE ON OIL FILLER TUBO SOBRE LLENADO ACEITE TUBO SUL BOCCHET.			
	2GX	75 525 919	1	7 CV (J) 12/78 ▶	-			

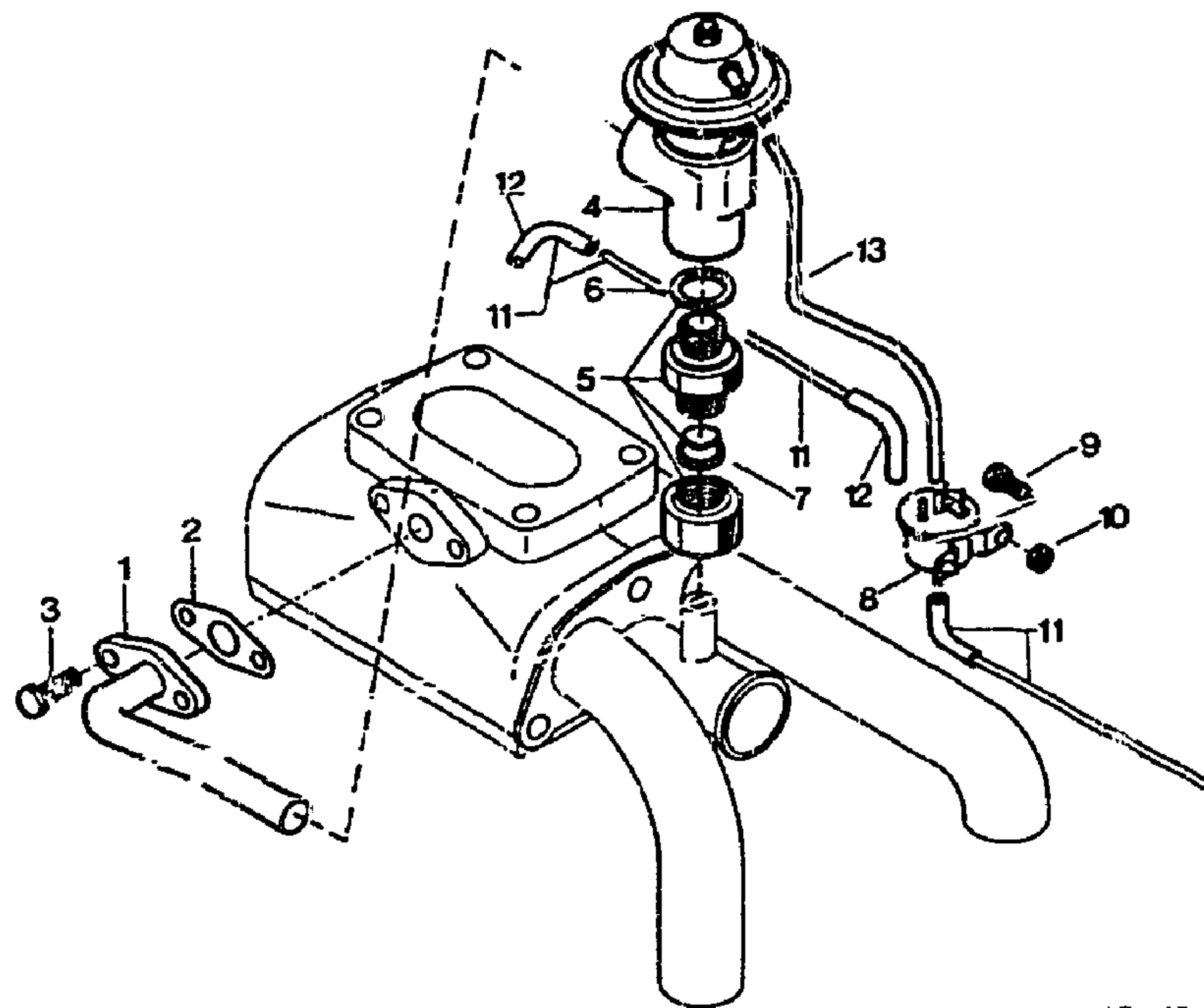
i	NUMEROS	K	- PO - CH-20 ▶ 10/78 - (J) - (AUS)	DESIGNATIONS
18	2GX 75 516 334	1	6 CV - 7 CV NFP	TUBE DE DESHUILEUR : ROHR AM OELABWEISER OIL-TRAP PIPE TUBO DESACEITADOR TUBO DISOLIATORE - A FILTRE A AIR - ZUM LUFTFILTER - TO AIR FILTER - AL FILTRO DE AIRE - AL FILTRO ARIA

1181		TUBULURES ÉCHAPPEMENT AUSLASSKRUEMMER EXHAUST MANIFOLDS COLECTORES DE ESCAPE COLLETTORI DI SCARICO		07/88							
2-181-10											
J-06 ↑											
1181				2-181-10							
I	NUMEROS		K	- 6 CV - 7 CV - JUNIOR «1300»		DESIGNATIONS					
1	2GX	95 624 267 GX 04 214 02 B	1	G - 6 CV - 7 CV		TUBULURE ÉCHAPPEMENT AUSLASSKRUEMMER EXHAUST MANIFOLD COLECTOR DE ESCAPE COLLETTORE SCARICO					
	2GX	5 459 764	1	G - 7 CV JUNIOR JUNIOR «1300»		-					
2	2GX	GX 04 215 01 A	1	D - 6 CV - 7 CV		-					
	2GX	5 459 862	1	D - 7 CV JUNIOR JUNIOR «1300»		-					
3	2GX	75 491 350	4	20 - 6 CV - 7 CV RM 75 530 058 - 10						JOINT ÉCHAPPEMENT DICHTUNG F. AUSLASSKRUEMMER EXHAUST MANIFOLD JOINT JUNTA DE ESCAPE GUARNIZIONE SCARICO	
	2GY	95 491 351	4	10 - 7 CV JUNIOR JUNIOR «1300» RM 5 459 771 - 20 φ 7 - L 36						-	
4	1TT	26 162 139	8							-	
5	9GX	25 210 089	8	HE 7						GOUJON STEBBOLZEM STUD ESPARRAGO FRIGIONIERO ÉCROU MUTTER NUT TUERCA DADO PRISE D'AIR CHAUD WARMLUFTANSCHLUSS WARM AIR INTAKE TOMA DE AIRE CALIENTE PRESA ARIA CALDA ÉPINGLE DE MAINTIEN HALTESPANGE HOLDING CLIP HORQUILLA DE SUJECION FORCELLINA DI FISSAGGIO	
6	2GX	GX 04 230 02 A	1							-	
7	2GX	75 521 654	2							-	
8	2GX	75 521 655	1							-	
	2GY	95 539 921	1							-	
										▶ 3/80 3/80 ▶ (J) 9/77 ▶	
1	2GX	5 508 364	1	G - 7 CV - NFP						PIECES SPÉCIALES SPEZIALTEILE SPECIAL PARTS PIEZAS ESPECIALES PEZZI SPECIALI	
2	2GX	5 508 345	1	D - 7 CV						TUBULURE ÉCHAPPEMENT AUSLASSKRUEMMER EXHAUST MANIFOLD COLECTOR DE ESCAPE COLLETTORE SCARICO	

1181
2-184-10
J-07 ↑

CIRCUIT (ERG) ANTI-POLLUTION
ENTGIFTUNGSANLAGE F. AUSLASSGAS
EXHAUST EMISSION CONTROL
CIRCUITO ANTI-POLLUCION
CIRCUITO ANTIPOLLUZIONE

07/88



3	9TT	23 682 019	2	TH 6 x 19
4	2GX	5 475 236	1	NFP
5	2GX	26 175 689	2	φ 18 x 150 - NFP
6	2GX	26 178 219	2	18,2 x 23 - E 1,5
7	2GX	5 481 816	1	
8	2GX	5 426 079	1	
9	9AA	7903 101 248	2	TH 5 x 12
10	9TT	7903 032 006	2	HE 5
11	2GX	GX 06 171 01 A		LON - ENT 529

VIS DE TUBE
SCHRAUBE F. ROHR
SCREW F. PIPE
TORNILLO DE TUBO
VITE PER TUBO
VANNE DE RECYCLAGE
VENTIL
VALVE
VALVULA
VALVOLA
RACCORD DE VANNE
VENTILVERBINDUNG
VALVE UNION
RACOR DE VALVOLA
RACCORDO PER VALVOLA
JOINT DE VANNE
VENTILDICHTUNG
VALVE SEAL
JUNTA DE VALVOLA
GUARNIZIONE
OLIVE D'ÉTANCHEITÉ
SPEZIALDICHTUNG
SPECIAL SEAL
JUNTA ESPECIAL
GUARNIZIONE SPECIALE
ÉLECTRO-VANNE
ELEKTROVENTIL
ELECTRO-VALVE
ELECTRO-VALVOLA
ELETTRORVALVOLA
VIS D'ÉLECTRO-VANNE
SCHRAUBE
SCREW
TORNILLO
VITE
ÉCROU D'ÉLECTRO VANNE
MUTTER
NUT
TUERCA
DADO
TUBE DE DÉPRESSION
NIEDERDRUCKROHR
VACCUM PIPE
TUBO DE DEPRESSION
TUBO DI DEPRESSIONE
- D'ALLUMEUR A. ÉLECTRO-VANNE
- VERTEILER ZUM EL-VENTIL
- DISTRIBUTOR/ELECTRO-VALVE
- DISTRIBUTOR A EL. VALVOLA
- SPINTEROGENO A EL. VALV.
- D'ÉLECTRO-VANNE - CARBU.
- EL-VENTIL ZUM VERGASER
- EL. VALVE/CARBURETTOR
- VALVOLA EL. A CARBURADOR
- VALVOLA EL. A CARBURAT.
MANCHON COUDE DE TUBE
KNE STUTZEN
BEND SLEEVE
MANGUITO ACO/ILLADO
MANICOTTO A GOMITO

1181

2-184-10

i	NUMEROS	K	(S) 1/76 ▶ (AUS) 10/76 ▶	DESIGNATIONS
1	2GX 5 475 427	1	NFP	TUBE DE RECYCLAGE GAZ ÉCHAPPEMENT ROHR F. AUSLASSGAS EXHAUST GAS PIPE TUBO DE GAS ESCAPE TUBO DEL GAS SCARICO
2	2GX 5 490 657	1	φ 8 - E 1,2 - NFP	JOINT DE TUBE S/BOITIER ROHRDICHTUNG AM GEHAEUSE PIPE SEAL ON HOUSING JUNTA DE TUBO SOBRE CAJA GUARNIZIONE TUBO SU SCAT.

12 2GX GX 06 172 01 A 4

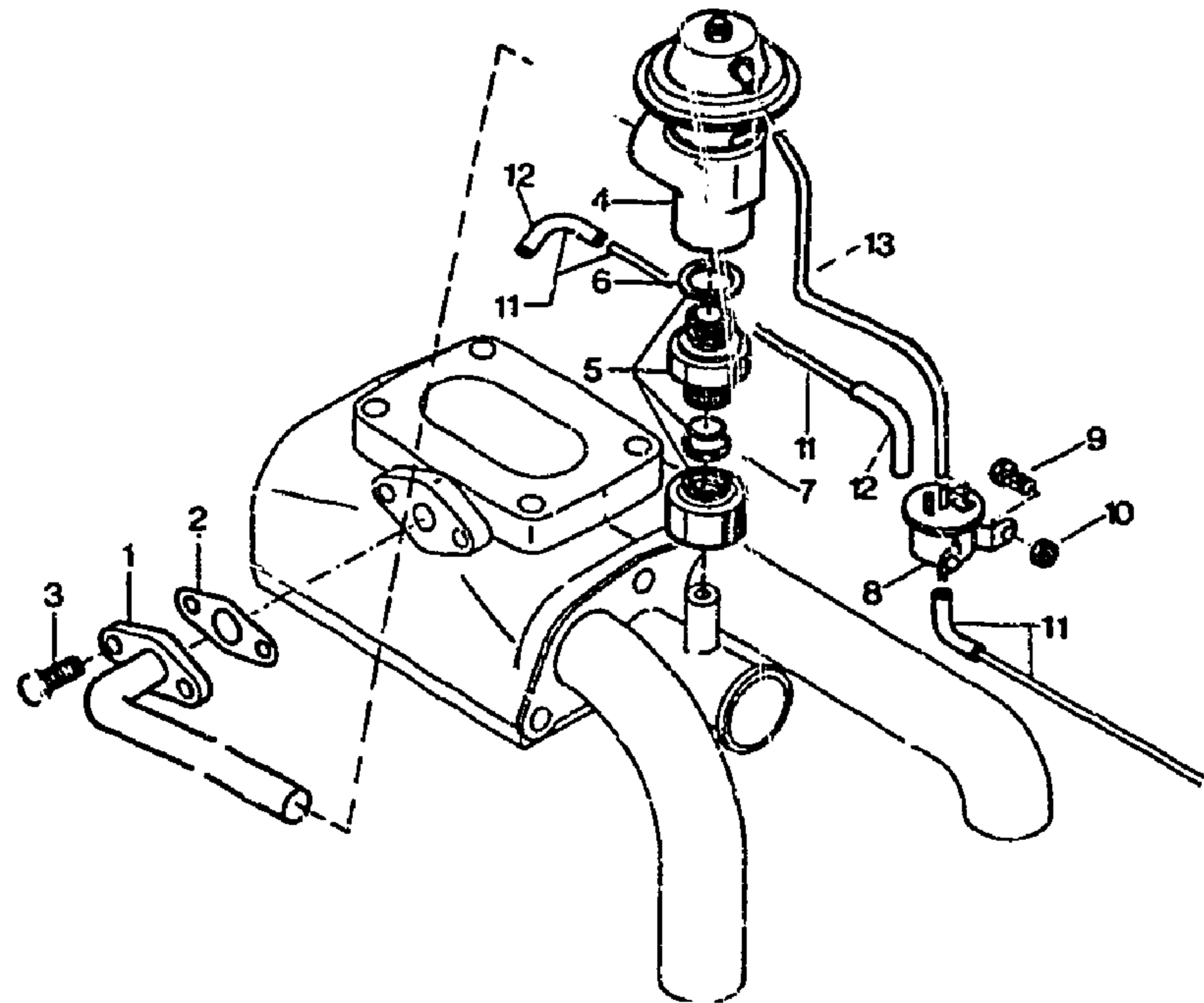
1181

2-184-10

J-08 ↑

CIRCUIT RGE ANTI-POLLUTION (Suite)
ENTGIFTUNGSANLAGE F. AUSLASSGAS (Forts.)
EXHAUST EMISSION CONTROL (Cont.)
CIRCUITO ANTI-POLLUCION (Cont.)
CIRCUITO ANTIPIOLLUZIONE (Cont.)

07/83



1181

2-184-10

I	NUMEROS		K	(S) 1/76▶ (AUS) 10/76▶	DESIGNATIONS
13	2GX	2S 235 669	1	φ INT 3,5 - φ EXT 10,5 LON 200 MFP	TUBE CC DE VANNE A ELECTRO-VANNE GUMMIROHR ZWISCHEN VENTILEN RUBBER PIPE BETWEEN VALVES TUBO GOMA ENTRE VALVULAS TUBO GOMMA FRA VALVOLE

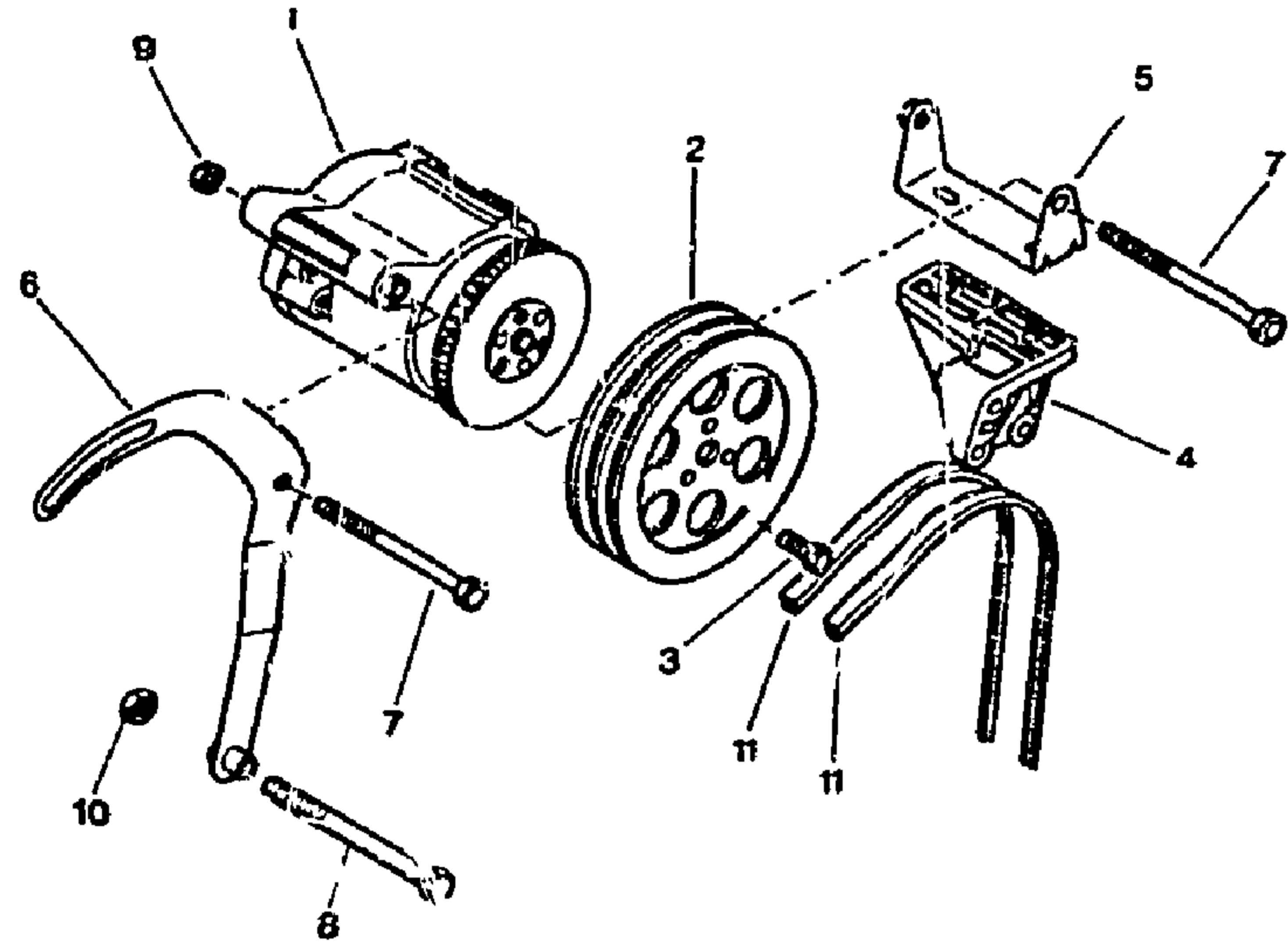
1181

2-184-20

J-09↑

POMPE A AIR - COURROIE
 LUFTPUMPE - RIEMEN
 AIR PUMP - BELT
 BOMBA DE AIRE - CORREA
 POMPA DELL'ARIA - CINGHIA

07/88



1181

2-184-20

3	2MA	5 440 621	3	TH ϕ 1/4 - LON 20
4	2GX	5 508 299	1	
5	2GX	5 508 297	1	
6	2GX	5 508 303	1	
7	9TT	23 750 019	2	TH 8 - LON 105
8	9BF	23 343 019	1	TH 9 - LON 100
9	9MA	25 242 009	1	HE 8
10	9TT	25 243 009	1	HE 9
11	2GX	5 491 534	1	

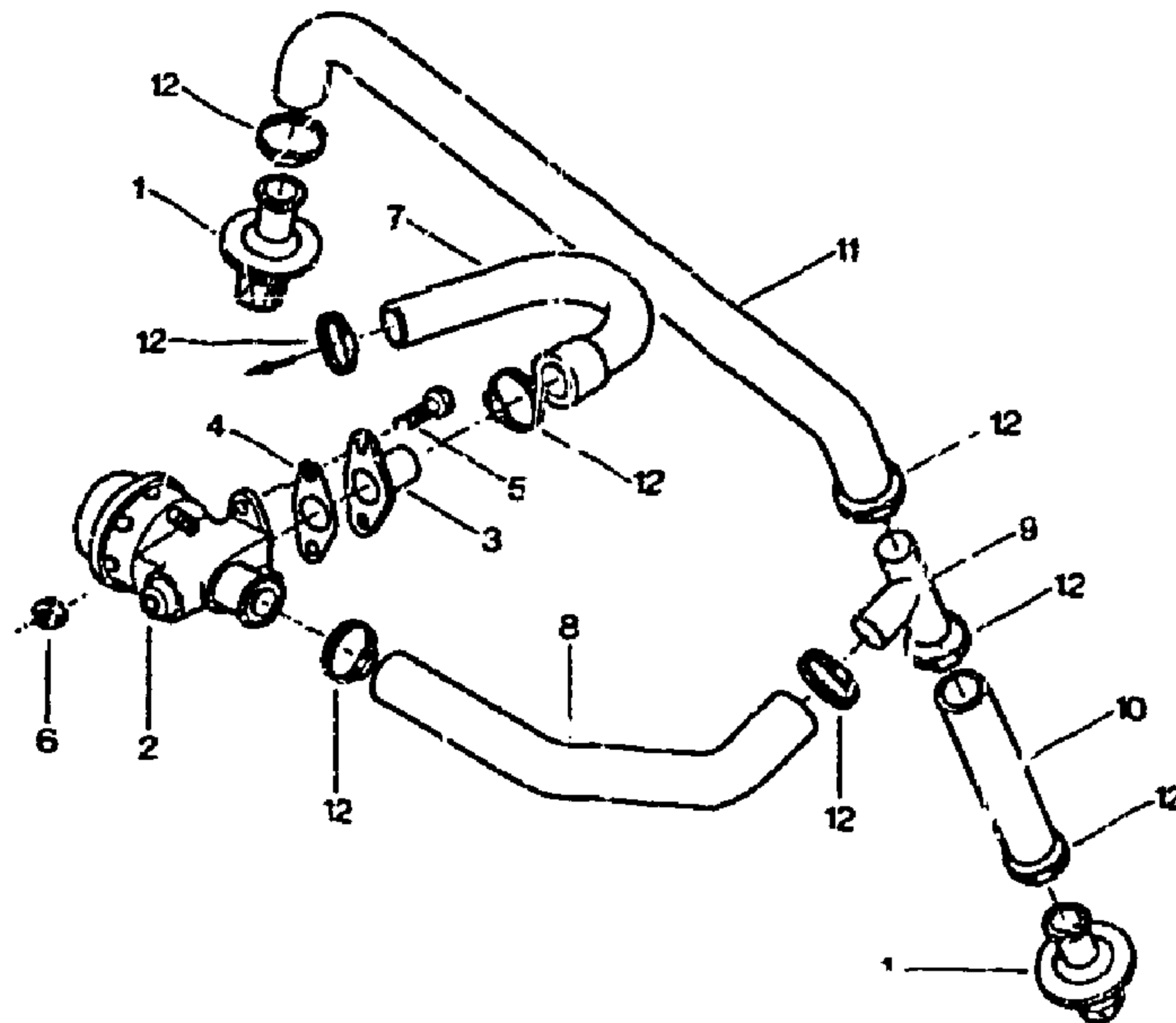
VIS DE POULIE
 SCHRAUBE F. R-SCHEIBE
 PULLEY SCREW
 TORNILLO DE POLEA
 VITE PER PULEGGIA
 SUPPORT DE POMPE
 PUMPENTRAEGER
 PUMP BRACKET
 SOPORTE DE BOMBA
 SUPPORTO PER POMPA
 CHAPE DE POMPE
 PUMPENBUEGEL
 PUMP CLEVIS
 ESTRIBO DE BOMBA
 PINZA PER POMPA
 TIRANT
 STREBE
 TENSIONER
 TENSOR
 TENDITORE
 VIS DE POMPE
 PUMPENSCHRAUBE
 PUMP SCREW
 TORNILLO DE BOMBA
 VITE PER POMPA
 VIS DE TIRANT
 STREBENSCHRAUBE
 TENSIONER SCREW
 TORNILLO DE TENSOR
 VITE PER TENDITORE
 ÉCROU DE POMPE
 PUMPENMUTTER
 PUMP NUT
 TUERCA DE BOMBA
 DADO PER POMPA
 ÉCROU DE TIRANT
 STREBENMUTTER
 TENSIONER NUT
 TUERCA DE TENSOR
 DADO PER TENDITORE
 JEU DE 2 COURROIES
 SATZ VON 2 RIEMEN
 SET OF 2 BELTS
 JUEGO DE 2 CORREAS
 SERIE DI 2 CINGHIE

I	NUMEROS		K	(J) 9/77 ▶	DESIGNATIONS
1	2GX	5 491 550	1		POMPE A AIR (SANS POULIE) LUFTPUMPE (OHNE R-SCHEIBE) AIR PUMP (WITHOUT PULLEY) BOMBA DE AIRE (SIN POLEA) POMPA ARIA (SENZA PULEG.)
2	2GX	5 508 304	1		POULIE (DOUBLE GORGE) RIEMENSCHÉIBE (2 RILLEN) PULLEY (DOUBLE GROOVE) POLEA (GARGANTA DOBLE) PULEGGIA (DOPIAGOLA)

1181
2-184-30
J-10

CIRCUIT DE POMPE A AIR
LUFTKREISLAUF F. LUF TPUMPE
AIR PUMP CIRCUIT
CIRCUITO DE BOMBA DE AIRE
CIRCUITO POMPA. DELL'ARIA

07/88



1181

2-184-30

3	2GX	5 508 305	1	
4	2MA	5 429 646	1	E 5
5	98F	23 685 009	2	TH 6 - LON 25
6	2VD	79 03 032 009	2	HE 6
7	2GX	5 508 288	1	NFP
8	2GX	5 508 284	1	NFP
9	2GX	5 508 294	1	Ø EXT 18
10	2GX	5 508 291	1	G-NFP
11	2GX	5 508 290	1	Ø - NFP
12	6TT	26 140 389	8	Ø 25 A 35

BRIDE S/VALVE
FLANSCH AM VENTIL
FLANGE ON VALVE
BRIDA SOBRE VALVOLA
FLANGIA SU VALVOLA
JOINT DE BRIDE
FLANSCHENDICHTUNG
FLANGE SEAL
JUNTA DE BRIDA
GUARNIZIONE FLANGIA
VIS DE BRIDE
FLANSCHENSCHRAUBE
FLANGE SCREW
TORNILLO DE BRIDA
VITE PER FLANGIA
ÉCROU DE BRIDE
FLANSCHENMUTTER
FLANGE NUT
TUERCA DE BRIDA
DADO PER FLANGIA
TUBE DE POMPE A VALVE
ROHR ZW. PUMPE U. VENTIL
PIPE BETW. PUMP A VALVE
TUBO DE BOMBA A VALVOLA
TUBO FRA POMPA E VALVOLA
TUBE VALVE A RACCORD 3 VOIES
ROHR ZW. VENTIL U. VERR
PIPE BETW. VALVE A UNION
TUBO DE VALVOLA A RAC.
TUBO FRA VALVOLA E RAC.
RACCORD 3 VOIES
DREIWEGERBINDUNG
THREE-WAY UNION
RACOR DE 3 BOCAS
RACCORDO A 3 VIE
TUBE DE RACCORD 3 V. A TUBUL.
ROHR ZW. VERB. U. KRUEM.
PIPE BETW. UNION A. MANIF.
TUBO DE RACOR A COLLECT.
TUBO FRA RAC. E COLL.
-
COLLIER
SCHELLE
FASTENING COLLAR
COLLAR
COLLARE

I	NUMEROS	K	(J) 9/77 ▶	DESIGNATIONS
1	2MA 5 401 170	2		CLAPET ANTI-RETOUR RUECKLAUFSPERRVENTIL NON-RETURN VALVE VALVOLA ANTI-RETORNO VALVOLA ANTIRITORNO
2	2VA 5 474 753	1		VALVE DE DERIVATION ABLEITVENTIL BY-PASS VALVE VALVOLA DE DERIVACION VALVOLA DI DERIVAZIONE

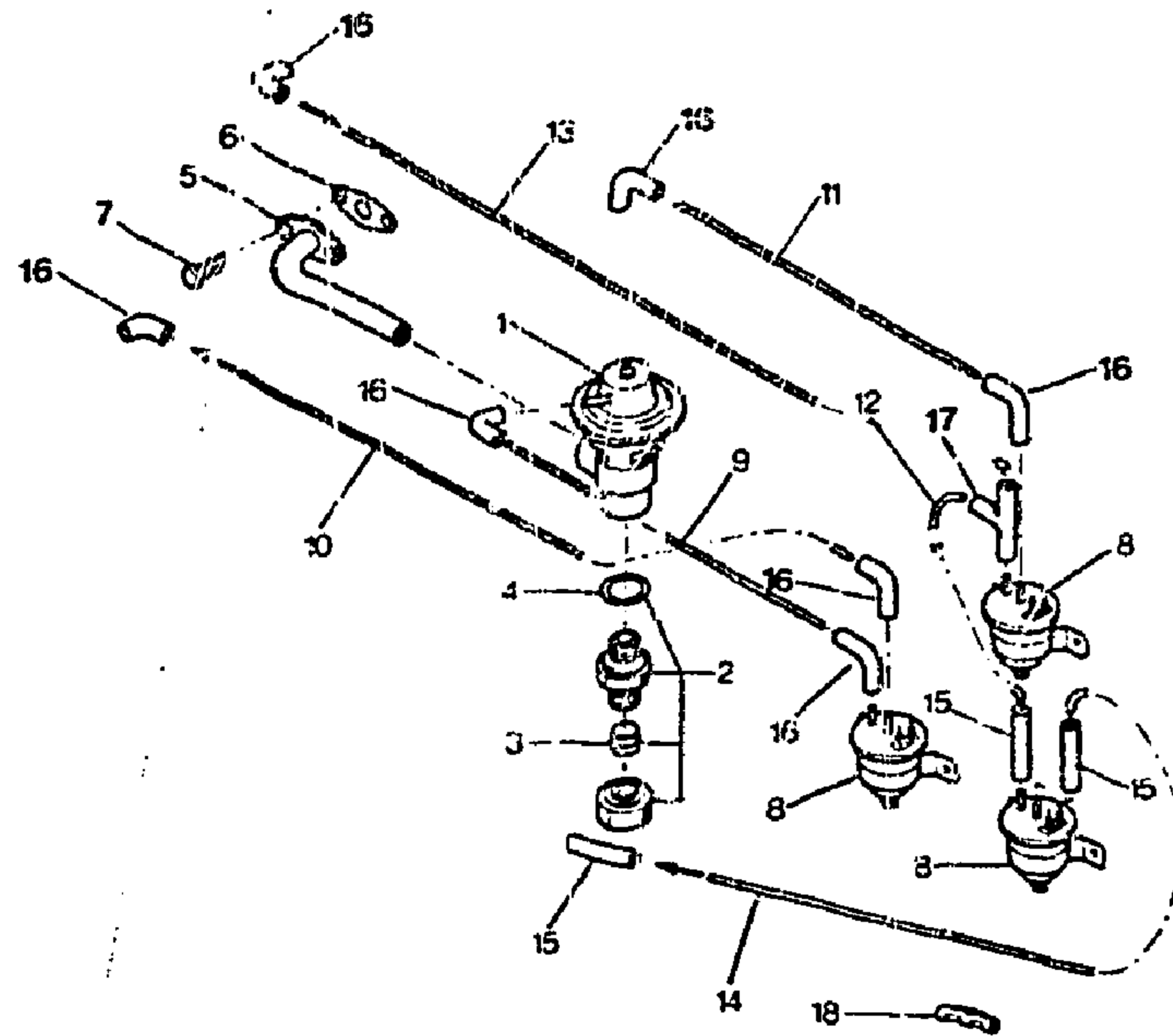
1181

2-184-31

J-11 ↑

CIRCUIT DE RECYCLAGE ET DÉPRESSION
LE TUNGEN F. MOTORENTLUEFTUNG UND NIEDERDRUCK
GAS RECOVERY AND SUCTION CIRCUIT
CONDUCTOS DE RECUPERACION DE GAS Y DE DEPRESION
CONDOTTI DI RICUPERAZIONE DEI GAS ET DI DEPRESSIONE

07/88



1181

2-184-31

1	NUMEROS		K	(J) 9/77 ▶	DESIGNATIONS
3	2GX	5 481 816			
4	2GX	26 178 719			
5	2GX	5 475 427			
6	2GX	5 490 657			
7	9TT	23 682 019			
8	2MA	5 426 080			
9	2GX	75 513 995			
10	2GX	75 513 994			
11	2GX	75 514 638			
12	2GX	75 513 996			
13	2GX	75 513 993			
1	2GX	5 475 236	1	NFP	VANNE DE RECYCLAGE ENTLUEFTUNGSVENTIL GAS RECOVERY VALVE VALVULA DE RECUPERACION VALVOLA DI RICUPERAZIONE
2	2GX	26 175 669	1	φ 18 x 150 - NFP	RACCORD DE VANNE VENTILVERBINDUNG VALVE UNION RACOR DE VALVOLA RACCORDO PER VALVOLA

OLIVE D'ÉTANCHEITÉ

DICHTUNG OLIVENFORMIG

OLIVE-SHAPED SEAL

JUNTA EN FORMA DE ACEIT.

GUARNIZIONE

JOINT DE VANNE

VENTILDICHTUNG

VALVE SEAL

JUNTA DE VALVULA

GUARNIZIONE PER VALV.

TUBE DE RECYCLAGE ÉCHAP

ENTLUEFTUNGSROHR

EXHAUST RECOVERY PIPE

TUBO RECUPERACION

TUBO RICUPERAZIONE

JOINT DE TUBE

DICHTUNG F. ROHR

PIPE SEAL

JUNTA DE TUBO

GUARNIZIONE PER TUBO

VIS DE TUBE

SCHRAUBE F. ROHR

PIPE SCREW

TORNILLO DE TUBO

VITE PER TUBO

ÉLECTRO-VANNE

ELEKTROVENTIL

ELECTRO-VALVE

ELECTRO-VALVULA

ELETTO-VALVOLA

TUBE (AVEC RACCORDS)

ROHR MIT VERBINDUNGEN

PIPE WITH UNIONS

TUBO CON RACCORDS

TUBO CON RACCORDI

- D'ÉLECTRO-VANNE A VANNE

- ZW. VENTILEN

- BETWEEN VALVES

- ENTRE VALVULAS

- FRA VALVOLE

- D'ÉLECTRO-VANNE A CARBU

- ZW. VENTIL U. VERGÄSER

- BETW. VALVE A CARB.

- DE VALVULA A CARB.

- FRA VALVOLA E CARB.

- D'ALLUMEUR A ÉLECTRO-VANNE

- ZW. ZUENDV. U. VENTIL

- BETW. IGN. DISTR. A. VALVE

- DE DIST. A VALVOLA

- FRA SPINT. E VALVOLA

- ENTRE ÉLECTRO-VANNES

- ZW. ELEKTROVENTILEN

- BETW. ELECTRO-VALVES

- ENTRE ELECTRO-VALVULAS

- FRA ELETTO-VALVOLE

- DE CARBU. A ÉLECTRO-VANNE

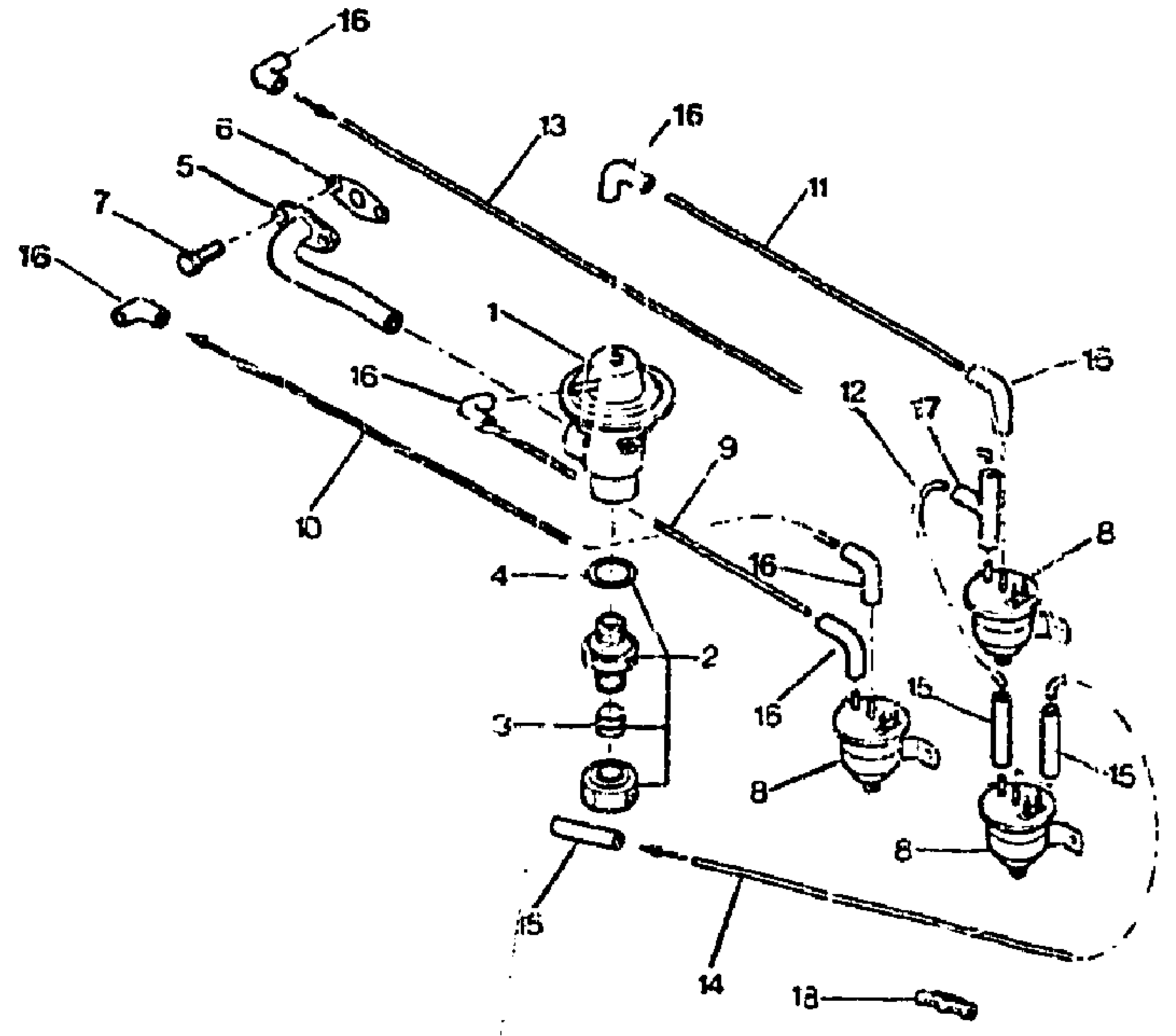
- ZW. VERG. UND VENTIL

- BETW. CARB. A VALVE

- DE CARB. A VALVOLA

- FRA CARB. E VALVOLA

1181 CIRCUIT DE RECYCLAGE ET DÉPRESSION (Suite) 07/88
 LEITUNGEN F. MOTORENTLUEFTUNG UND NIEDERDRUCK (Forts.)
 2-184-31 GAS RECOVERY AND SUCTION CIRCUIT (Cont.)
 J-12 CONDUCTOS DE RECUPERACION DE GAS Y DE DEPRESION (Cont.)
 CONDOTTI DI RICUPERAZIONE DEI GAS ET DI DEPRESSIONE (Cont.)



1181

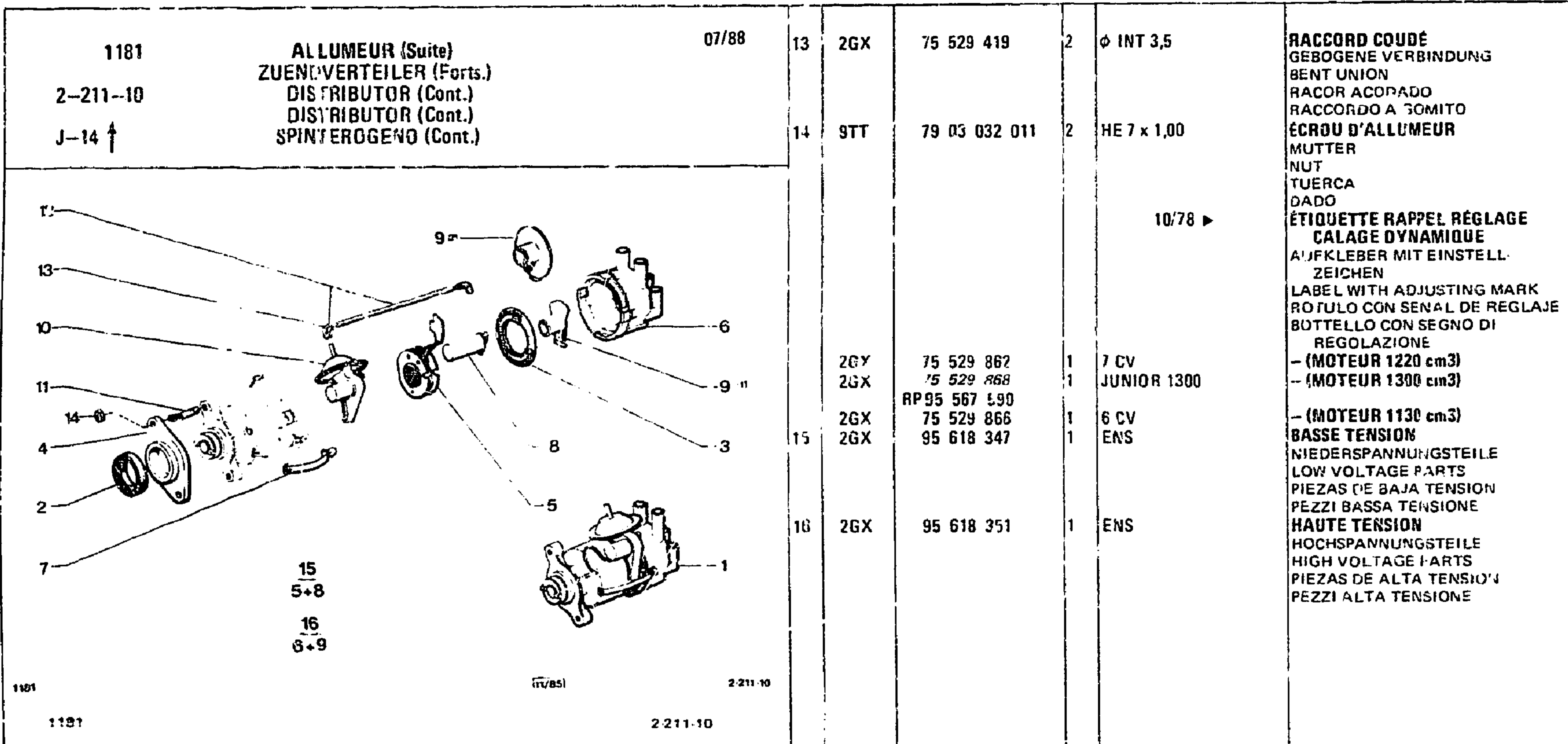
2-184-31

I	NUMEROS		II	(J) 9/77 ▶	DESIGNATIONS
14	2GX	75 513 997	1	LON 435	- D'ÉLECTRO-VANNE A VANNE DÉRIVATION - ZW. ELEKTRO-VENTIL UND ABLEITVENTIL - BETW. ELECTRO-VALVE AND BY-PASS VALVE - ENTRE ELECTRO-VALVULA Y VALVULA DE DERIVAC. - FRA ELETTRIO-VALVOLA E VALVOLA DERIVAZIONE

15	4GX	5 504 357	3		
16	3MA	5 451 211	5		
17	3MA	5 451 210	1		
18	3MA	26 189 549	4		

MANCHON DROIT
 STUTZEN, GERADE
 SLEEVE, STRAIGHT
 MANGUITO DERECHO
 MANICOTTO RETTO
 MANCHON COUDÉ
 STUTZEN, GEKRUEMMT
 SLEEVE, BENT
 MANGUITO ACODILLADO
 MANICOTTO A GOMITO
 MANCHON 3 VOIES
 DREIWEGESTUTZEN
 THREE-WAY SLEEVE
 MANGUITO DE 3 BOCAS
 MANICOTTO A 3 VIE
 PROTECTEUR DE TUBE
 ROHRENABSCHIRMUNG
 PIPE PROTECTOR
 PROTECTOR PARA TUBO
 PROTETTORE PER TUBO

1181		ALLUMEUR ZUENDVERTEILER DISTRIBUTOR DISTRIBUTOR SPINTEROGENO		07/88																				
2-211-10																								
J-13 ↑																								
<table border="1"> <thead> <tr> <th>I</th> <th>NUMEROS</th> <th>K</th> <th>«SEV-MARCHAL»</th> <th>DESIGNATIONS</th> </tr> </thead> <tbody> <tr> <td>1</td> <td>2GX 5 490 871</td> <td>1</td> <td>(41 301 322) - 6 CV NFP 1/73 ▶ 7/77 RMP GX 06 103 06 A</td> <td>ALLUMEUR A DEPRESSION NIEDERDRUCKZUENDVERTEILER VACUUM CONTROL DISTRIBUT. DISTRIBUTOR DE DEPRESSION SPINTEROGENO A DEPRESSIONE</td> </tr> <tr> <td></td> <td>2GX 75 492 240</td> <td>1</td> <td>(41 301 822) - 6 CV NFP 7/77 ▶ 7/79</td> <td>-</td> </tr> <tr> <td></td> <td>2GX 55 494 139 RP 95 495 037</td> <td>1</td> <td>(41 301 802) - 6 CV 7/79 ▶</td> <td>-</td> </tr> </tbody> </table>					I	NUMEROS	K	«SEV-MARCHAL»	DESIGNATIONS	1	2GX 5 490 871	1	(41 301 322) - 6 CV NFP 1/73 ▶ 7/77 RMP GX 06 103 06 A	ALLUMEUR A DEPRESSION NIEDERDRUCKZUENDVERTEILER VACUUM CONTROL DISTRIBUT. DISTRIBUTOR DE DEPRESSION SPINTEROGENO A DEPRESSIONE		2GX 75 492 240	1	(41 301 822) - 6 CV NFP 7/77 ▶ 7/79	-		2GX 55 494 139 RP 95 495 037	1	(41 301 802) - 6 CV 7/79 ▶	-
I	NUMEROS	K	«SEV-MARCHAL»	DESIGNATIONS																				
1	2GX 5 490 871	1	(41 301 322) - 6 CV NFP 1/73 ▶ 7/77 RMP GX 06 103 06 A	ALLUMEUR A DEPRESSION NIEDERDRUCKZUENDVERTEILER VACUUM CONTROL DISTRIBUT. DISTRIBUTOR DE DEPRESSION SPINTEROGENO A DEPRESSIONE																				
	2GX 75 492 240	1	(41 301 822) - 6 CV NFP 7/77 ▶ 7/79	-																				
	2GX 55 494 139 RP 95 495 037	1	(41 301 802) - 6 CV 7/79 ▶	-																				
2	2GX 5 490 870	1	(41 301 422) - 7 CV 1/76 ▶ 7/79 RMP GX 06 103 03 B	JOINT D'ÉTANCHEITÉ DICHTUNG SEALING																				
	2GX 5 491 128 RP 95 495 102	1	(41 301 522) JUNIOR (1300)	-																				
	1VD 26 126 359 RP 79 03 087 086	1	30 x 42 x 8 RM 26 126 799	JOINT D'ÉTANCHEITÉ DICHTUNG SEALING																				
3	2GX GX 06 170 01 A	1	NFP	JUNTA DE ESTANQUEIDAD GUARNIZIONE DI TENUTA JOINT D'ÉTANCHEITÉ DICHTUNG SEALING																				
4	2GX 75 529 420	1		JUNTA DE ESTANQUEIDAD GUARNIZIONE DI TENUTA PROTECTEUR D'ALLUMEUR ABSCHIRMUNG PROTECTION PROTECTOR PROTEZIONE																				
5	2GX GX 06 147 02 A RP 5 482 145	1	▶ 1/76	BOITE A RUPTEUR UNTERBRECHER MIT GEHÄUSE CONTACT BREAKER WITH BOX CAJA CON RUPTOR SCATOLA CON RUTTORE																				
	2GX 5 482 145	1	1/76 ▶	CAPTEUR MÉCANIQUE MECHANISCHES FAHGSTÜCK MECHANICAL RECEIVING DEVICE (CAPTADOR MECANICO) CAPTATORE MECCANICO																				
6	2GX GX 06 148 01 A	1		TÊTE D'ALLUMEUR VERTEILERKOPF DISTRIBUTOR CAP TAPA DE DISTRIBUTOR PALOTTA DEL DISTRIBUTOR																				
7	2GX GX 06 149 01 A	2		ROCHET HAKEN HOOK GANCHO GANCI																				
8	2GX 5 482 145	1		CONDENSATEUR CONDENSATOR CONDENSER CONDENSADOR CONDENSATORE																				
9	2GX GX 06 151 01 A	1	10	ROTOR VERTEILERSTÜCK ROTOR ROTOR SPAZZOLA ROTANTE																				
	2GX 75 522 649	1	20	- ROTIO																				
	2GX GX 06 184 03 A	1	6 CV 7 CV	▶ 7/77 CAPSULE A DEPRESSION NIEDERDRUCKVENTIL VACUUM CONTROL UNIT CAPSULA DE DEPRESSION CAPSULA A DEPRESSIONE																				
	2GX 75 523 440	1	6 CV	7/77 ▶																				

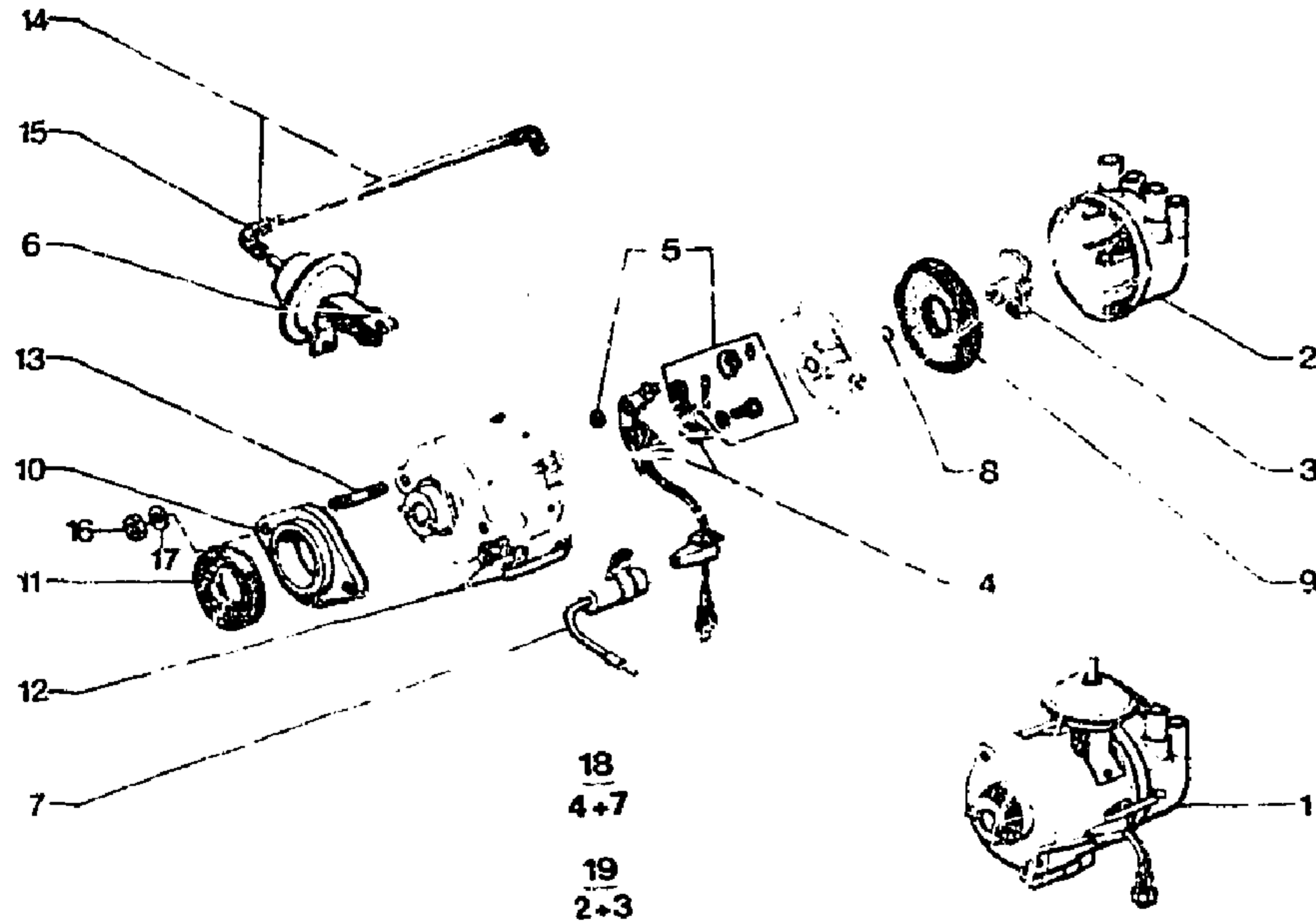


1	NUMEROS		K	«SEV-MARCHAL»	DESIGNATIONS
11	2GX	26 165 219	2	φ 7 x 200 - L 35,5	GOUJON STEBBOLZEN STUD ESPARRAGO PRIGIONIERO TUBE A CARBURATEUR ROHR PIPE TUBO TUBO
12	2GX	75 529 416	1	L - ENTR 529	- (SOLEX)
	2GX	RP 75 511 047	1	DEO - 75 529 419	- (WEBER)
	2GX	5 439 744	1	L - ENTR 600	

1181
2-211-20
J-15 →

ALLUMEUR
ZUENDVERTEILER
DISTRIBUTOR
DISTRIBUTOR
SPINTEROGENO

07/88



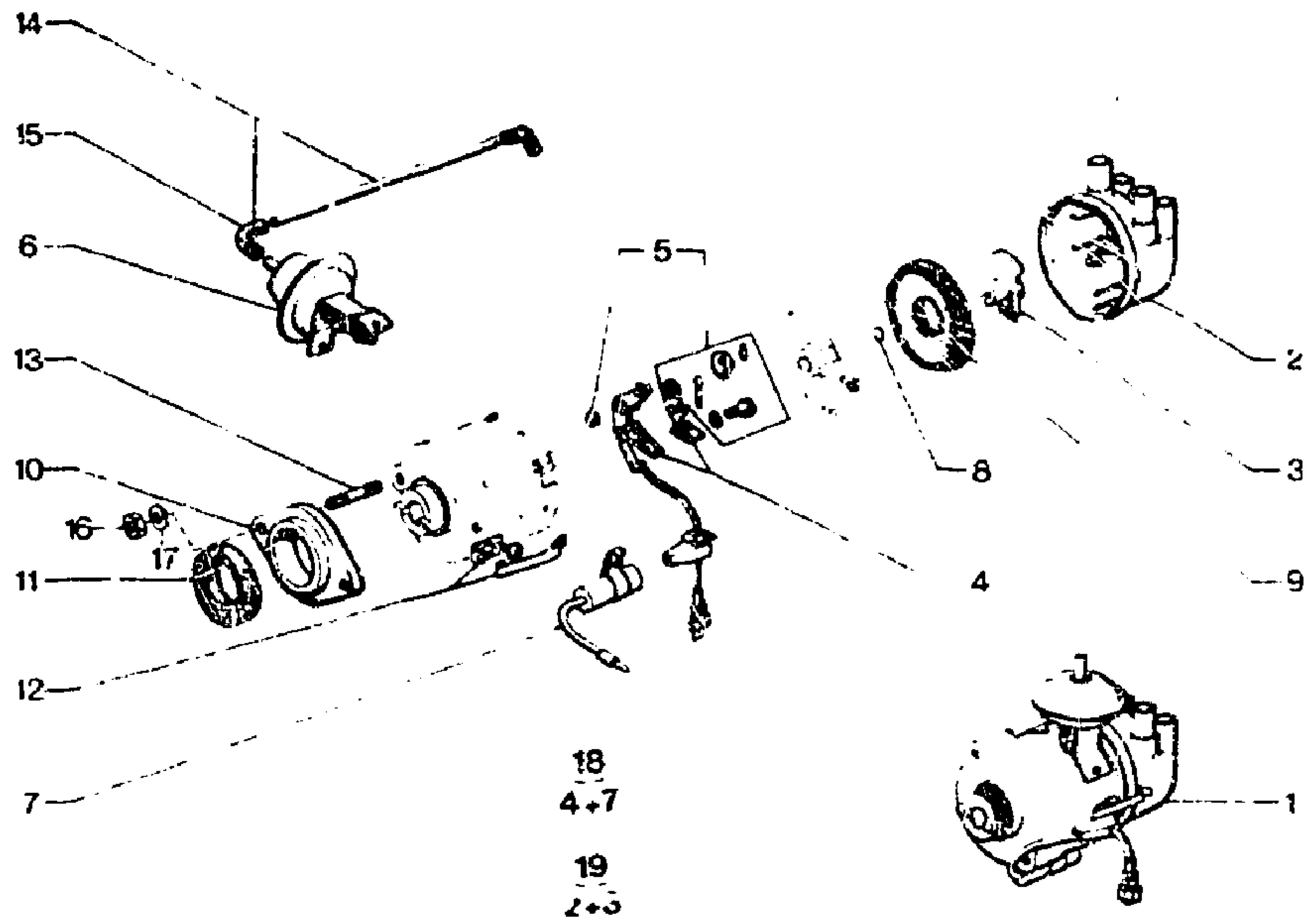
1181

1181

2-211-20

I	NUMEROS		K	«DUCELLIER»	DESIGNATIONS
1	2GX	5 491 404	1	6 CV (4451 B) 1/77 ▶ 7/77 RMP REP. 4451 A	ALLUMEUR A DÉPRESSION NIEDERDRUCKZUENDVERTEILER VACUUM CONTROL DISTRIBUTOR DISTRIBUTOR DE DEPRESSION SPINTEROGENO A DEPRESSIONE
	2GX	95 493 074 RP 95 495 097	1	6 CV (525 136 C) 7/79 ▶ RMP REP. 525136 A 7/77 ▶ 2/79 REP 525136 B 2/79 ▶ 7/79	

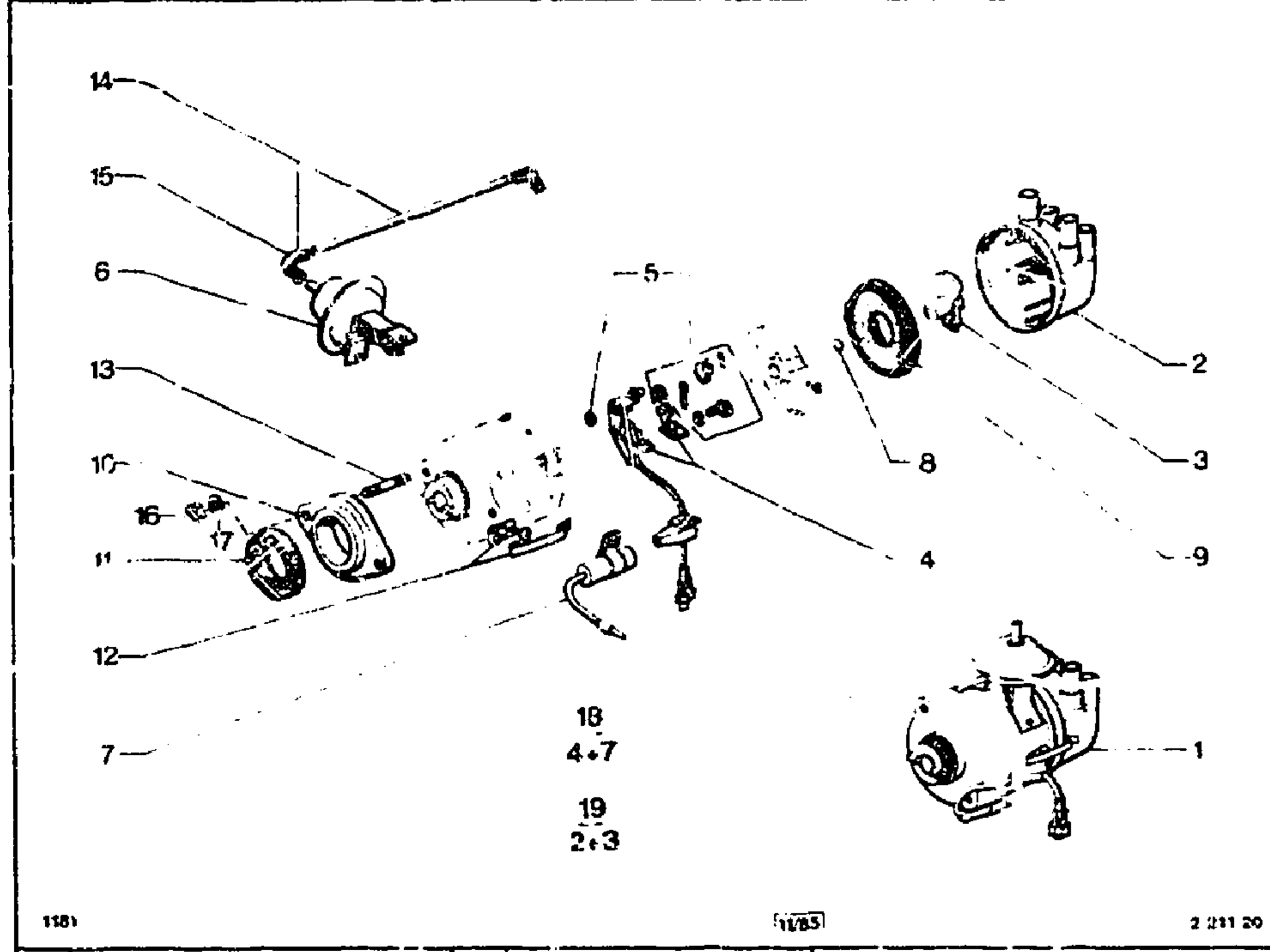
2	2GX	95 493 075	1	7 CV (4411 F) 7/79 ▶ RMP 4411 B ▶ 1/77 4411 C-D 1/77 ▶ 7/78 4411 E-G 7/78 ▶ 7/79	TETE D'ALLUMEUR VERTEILERKOPF DISTRIBUTOR CAP TAPA DE DISTRIBUTOR CALOTTA DEL DISTRIBUTORE - MARRON - KASTANIENBRAUN - CHESTNUT COLOURED - CASTANO - MARRONE
3	2GX	95 539 165 RP 75 520 155	1	7 CV 1/78 ▶ 6 CV 2/79 ▶ RMP GX 06 180 01 A	ROTOR VERTEILERSTUECK ROTOR ROTOR SPAZZOLA ROTANTE
4	2GX	GX 06 181 01 A	1	6 CV ▶ 2/79 7 CV ▶ 7/78	ROTOR VERTEILERSTUECK ROTOR ROTOR SPAZZOLA ROTANTE
5	2V D	79 01 593 722	1	7 CV 7/78 ▶ 6 CV 2/79 ▶	ROTOR VERTEILERSTUECK ROTOR ROTOR SPAZZOLA ROTANTE
6	2GX	GX 06 182 01 A	1		ROTOR VERTEILERSTUECK ROTOR ROTOR SPAZZOLA ROTANTE
7	2MA	5 487 195	1	NFP	RUPTEUR UNTERBRECHER CONTACT BREAKER RUPTOR RUTTORE JEU PIECES MONT. RUPTEUR EINBAUTEILE F. UNTERBRECH. CONTACT BREAKER FITT. PARTS PIEZAS MONTAJE DE RUPTOR PEZZI PER MONTAGG. RUTTORE
8	2GX	GX 06 184 02 A	1	6 CV ▶ 7/77 7 CV	CAPSULE A DÉPRESSION NIEDERDRUCKVENTIL VACUUM CONTROL UNIT CAPSULA DE DEPRESSION CAPSULA A DEPRESSIONE
9	2GX 2GX	75 521 545 GX 06 185 01 A RP 79 01 594 811	1 1	6 CV 7/77 ▶	CONDENSATEUR KONDENSATOR CONDENSER CONDENSADOR CONDENSATORE JONC SILBERUNGSRING STOP RING ANILLO DE RETENCION ARRESTO ELASTICO
10	2GX	GX 06 186 01 A	1	NFP	CONDENSATEUR KONDENSATOR CONDENSER CONDENSADOR CONDENSATORE JONC SILBERUNGSRING STOP RING ANILLO DE RETENCION ARRESTO ELASTICO
11	2GX	GX 06 187 01 A	1	NFP ▶ 6/78	CONDENSATEUR KONDENSATOR CONDENSER CONDENSADOR CONDENSATORE JONC SILBERUNGSRING STOP RING ANILLO DE RETENCION ARRESTO ELASTICO
12	2GX	75 528 041	1	6/78 ▶	CONDENSATEUR KONDENSATOR CONDENSER CONDENSADOR CONDENSATORE JONC SILBERUNGSRING STOP RING ANILLO DE RETENCION ARRESTO ELASTICO

1181				07/88	12	2GX	GX 06 149 02 A RF 95 570 117	1			JEU PIÈCES FERMETURE SATZ VERSCHLUSSTEILE SET OF LOCKING PARTS JUEGO DE PIEZAS DE CIERRE SERIE DI PEZZI CHIUSURA GOIJON STEBBOLZEN STÜB FSPARRAGO FRIGIONIERO TUBE À DÉPRESSION NIEDERDRUCKROHR SUCTION PIPE TUBO DE DEPRESION TUBO DI DEPRESSIONE
2-211-20					13	2GX	26 165 219	2	φ 7 x 1,25 - 35,5		GOIJON STEBBOLZEN STÜB FSPARRAGO FRIGIONIERO TUBE À DÉPRESSION NIEDERDRUCKROHR SUCTION PIPE TUBO DE DEPRESION TUBO DI DEPRESSIONE - (SOLEX)
K-15 ↓					14						
ALLUMEUR (Suite) ZUENDVERTEILER (Forts.) DISTRIBUTOR (Cont.) DISTRIBUTÖR (Cont.) SPINTEROGENO (Cont.)					15	2GX	75 529 419 RP 75 511 047	1	LON ENT 529 DEO - 75 529 419		
					15	2GX	75 529 419	2	φ INT 3,5		RACCORD COUDE GEBOGENE VERBINDUNG BENT UNION RACOR ACODADO RACCORDO A GOMITO ÉCROU D'ALLUMEUR MUTTER NUT TUERCA DADO RONDELE D'ALLUMEUR SCHEIBE WASHER ARANDELA RONDELLA BASSE TENSION NIEDERSPANNUNGSTEILE LOW VOLTAGE PARTS PIEZAS DE BAJA TENSION PEZZI BASSA TENSIONE HAUTE TENSION HOCHSPANNUNGSTEILE HIGH VOLTAGE PARTS PIEZAS DE ALTA TENSION PEZZI ALTA TENSIONE
					16	1VD	79 03 032 011	2	HE 7 x 1,00		
					17	9AA	79 03 056 079	2	CO 7,2 x 18,2		
					18	2GX	95 610 818	1	ENS		
					19	2GX	95 610 820	1	ENS 6 CV 7 CV	▶ 2/79 ▶ 7/78	
						2GX	95 610 823	1	ENS 6 CV 7 CV 19/78 ▶	2/79 ▶ 7/78 ▶	ETIQUETTE RAPPEL RÉGLAGE CALAGE DYNAMIQUE AUFKLEBER MIT EINSTELL- ZEICHEN LABEL WITH ADJUSTING MARK ROTULO CON SENAL DE REGLAJE BOTTELO CON SEGNO DI REGOLAZIONE - (MOTEUR 1130 cm3) - (MOTEUR 1220 cm3) JEU DE PIÈCES SATZ TEILE SET OF PARTS JUEGO DE PIEZAS SERIE DI PEZZI
I	NUMEROS		K	«DUCELLIER»	DESIGNATIONS						
10	2GX	75 529 420	1		PROTECTEUR ABSCHIRMUNG PROTECTION PROTECTOR PROTETTORE						
11	1VD	26 126 759 RP 79 03 087 086	1	30 x 42 x 8	JOINT DICHTUNG SEALING JUNTA GUARNIZIONE	2GX	75 529 866	1	6 CV		
						2GX	75 529 852	1	7 CV - NFP		
						2MA	95 618 303	1		3219 ▶	

1181
2-211-20
K-14 ↓

ALLUMEUR (Suite)
ZUENDVERTEILER (Forts.)
DISTRIBUTOR (Cont.)
DISTRIBUTOR (Cont.)
SPINTEROGENO (Cont.)

07/88



1	NUMEROS	K	«DUCELLIER»	DESIGNATIONS
			(J)	PIECES SPECIALES SPEZIALTEILE SPECIAL PARTS PIEZAS ESPECIALES PEZZI SPECIALI
2GX	75 492 055	1	(5 25 163 A) - NFP 7 CV 9/77 ▶ 4/79	ALLUMEUR ZUENDVERTEILER DISTRIBUTOR DISTRIBUTOR SPINTEROGENO
2GX	95 493 162 RP 95 493 278	1	(5 25 163 B) 7 CV 4/79 ▶	- -

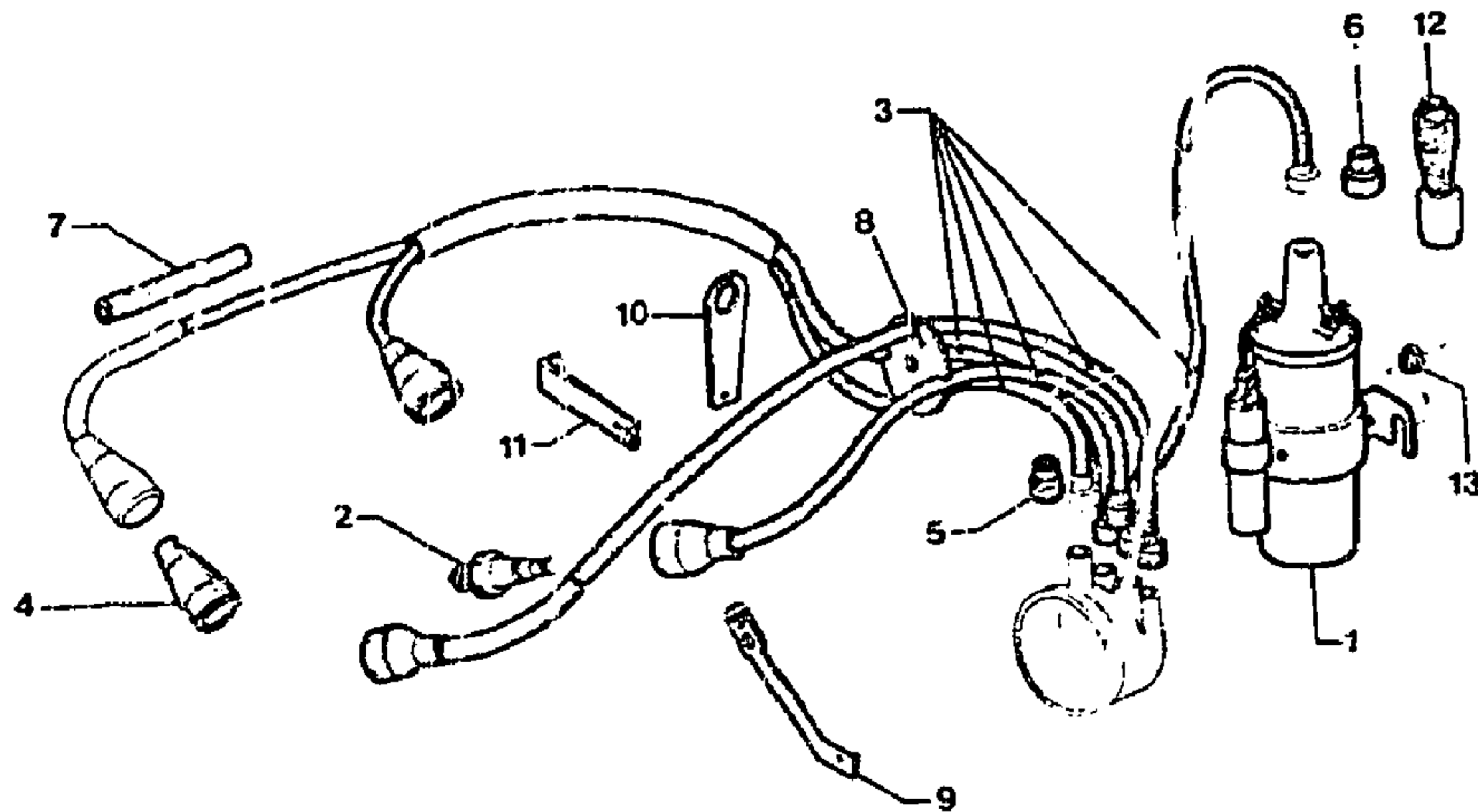
2	2GX	ZC 9 862 00G U RP 95 539 165	1	
	2GX	75 529 864	1	7 CV - NFP 10/78 ▶

TETE D'ALLUMEUR
VERTEILERKOPF
DISTRIBUTOR CAP
TAPA DISTRIBUTOR
CALOTTA SPINTEROGENO
ETIQUETTE RAPEL REGLAGE
CALAGE DYNAMIQUE
**AUFKLEBER MIT EINSTELL-
ZEICHEN**
LABEL WITH ADJUSTING MARK
ROTULO CON SENAL DE REGLAJE
BOTTELO CON SEGNO I-I
REGOLAZIONE
- (MOTEUR 1220 cm3)

1131 BOBINE - BOUCIE - FAISCEAU D'ALLUMAGE
 ZUENDSPULE - ZUENDKERZE - ZUENDKABELBUENDE
 2-212-10 IGNITION COIL AND LEAD ASSY - SPARKING PLUGS
 BOBINA - BUJIAS - HAZ DE HILOS DE ENCENDIDO
 K-13 ↓ BOBINA - CANDELE - FASCIO CAVETTI ACCENSIONE

07/88

2



1181

2-212-10

I	NUMEROS	K	DESIGNATIONS
1	2MA 75 483 417	1 1 1 1	BOBINE ZUENDSPULE IGNITION COIL BOBINA BOBINA - (2777 U) - (449 10 332) - (BZA 256 A) - (R1 12 R 70)

3

4

5

6

7

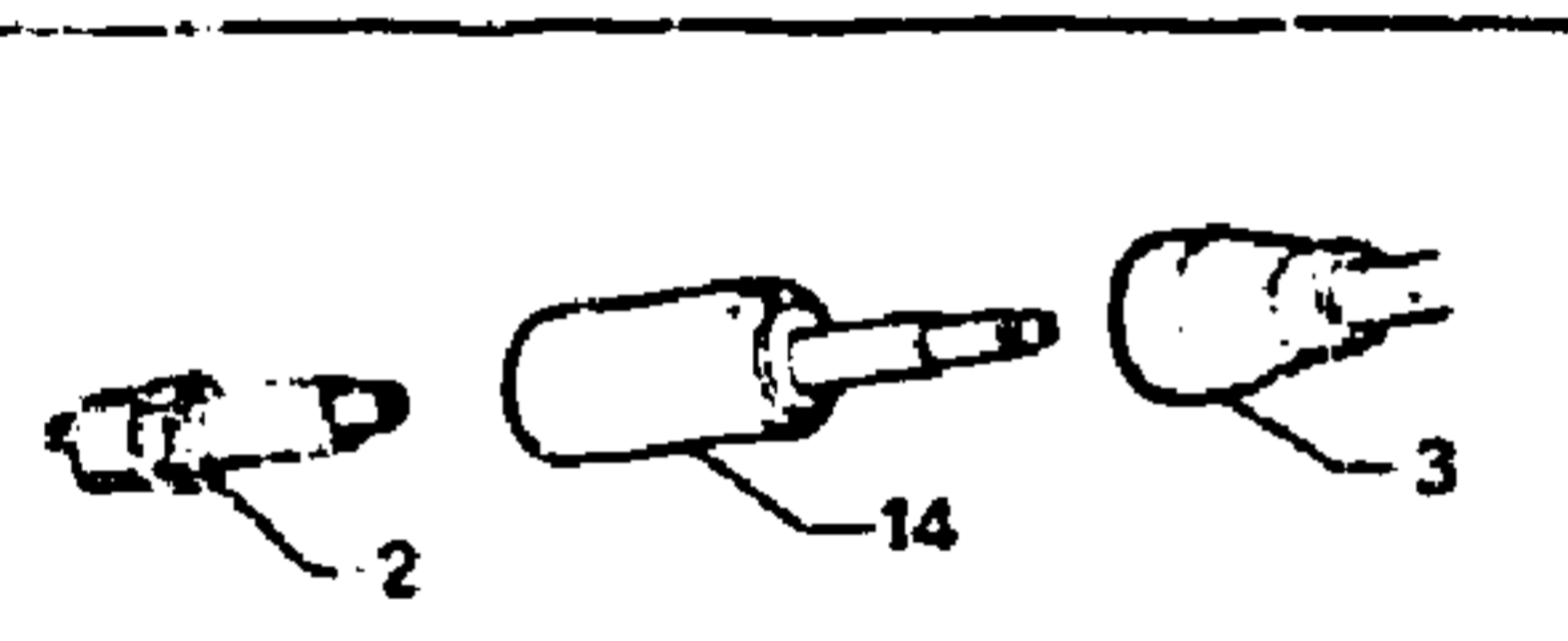
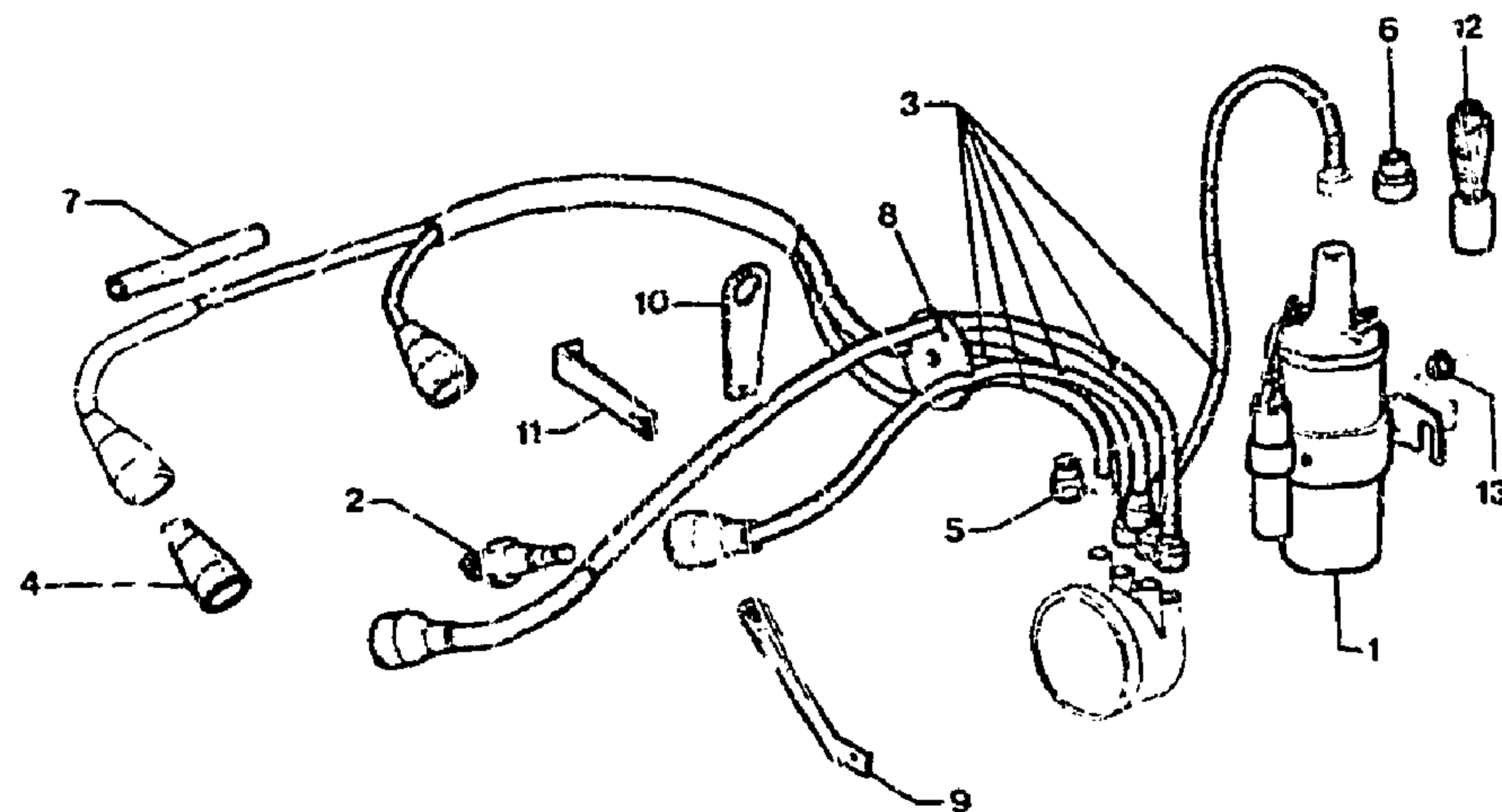
8

2GX	GX 06 188 08 A	4	6 CV ▶ 7/77
2GX	75 491 694	4	7 CV
2GX	75 491 695	4	6 CV 7/77 ▶
2GX	GX 06 188 03 A	4	6 CV ▶ 7/77
2GY	95 494 184	4	JUNIOR 1300
2GX	75 491 695	4	7 CV - NFP
2GX	5 417 998	4	6 CV 7/77 ▶
2GX	GX 06 188 10 A	4	7 CV ▶ 7/77
2GX	75 491 697	4	7 CV JUNIOR
	RP 95 618 042	4	JUNIOR 1300
2GY	5 360 176	4	6 CV 7/77 ▶
2GX	75 491 698	4	6 CV - TT - NFP
2GX	GX 06 123 01 D	1	7 CV - TT
			7 CV - (SAUF JUNIOR)
			(SAUF JUNIOR 1300)
			«ELECTRIC-FIL»
2GX	75 524 743	4	b,5 x 22 x 78
	RP 95 587 259	4	
2HA	5 421 254	5	▶ 10/75
2GX	5 478 257	5	
2GX	75 421 256	1	10/75 ▶
2GX	75 524 744	2	8,5 x 12,5 x 100
2GX	75 515 859	1	

BOUCIE (CULOT LONG)
 ZUENDKERZE (LANGFR SOCKEL)
 SPARKING PLUG (LONG BASE)
 BUJIA (CUELLO LARGO)
 CANDELA (ZOCZOLO LUNGO)
 - EYQUEM CITROEN - 800 LS
 - EYQUEM CITROEN - 755 LS
 - SEV-MARCHAL - GT 34 2 H
 - AC 40-8 XLS
 - AC 41-4 XLS
 - AC 41 XLS
 - AC 42 XLS
 - CHAMPION N 6 Y
 - CHAMPION N 7 Y
 - BOSCH W 200 T 30- W 6 D
 - MARELLI CW 69 LP
 FAISCEAU D'ALLUMAGE
 KABELBUENDEL
 LEAD ASSY
 HAZ DE HILOS
 FASCIO DI CAVETTI
 PROTECTEUR, COTE BOUCIE
 ABSCHIRMUNG, SEITE KERZE
 PROTECTION CAP, PLUG SIDE
 PROTECTOR, LADO BUJIA
 PROTETTORE, LATO CANDELA
 PROTECTEUR, COTE ALLUMEUR
 ABSCHIRMUNG, SEITE VERTEIL.
 PROTECTION CAP, DISTR. SIDE
 PROTECTOR, LADO DISTRIBUT.
 PROTETTORE, LATO SPINTER.
 -
 PROTECTEUR, COTE BOBINE
 ABSCHIRMUNG, SEITE SPULE
 PROTECTION CAP, COIL SIDE
 PROTECTOR, LADO BOBINA
 PROTETTORE, LATO BOBINA
 GAINES ISOLANTE
 ISOLIERHUELLE
 INSULATING SHEATH
 VAINA AISLANTE
 GUAINA ISOLANTE
 PLAQUETTE (5 VOIES)
 PLAKETTE (5 WEGE)
 PLAQUETA (5 VIAS)
 PLACCHETTA (5 VIE)

07/82

1181 BOBINE - BOUGIE - FAISCEAU D'ALLUMAGE (Suite)
 ZUENDSPULE - ZUENDKERZE - ZUENDKABELBUENDEL (Forts.)
 2-212-10 IGNITION COIL AND LEAD ASSY - SPARKING PLUGS (Cont.)
 K-12 ↓ BOBINA - BUJIAS - HAZ DE HILOS DE ENCENDIDO (Cont.)
 BOBINA - CANDELE - FASCIO CAVETTI ACCENSIONE (Cont.)



1181

2 212 10

I	NUMEROS	K	DESIGNATIONS
9	2GX D 212 140	1	NFP SUPPORT DE FILS KABELHALTER LEAD FOLDER SOPORTE DE HILOS SUPPORTO PER CAVETTI
10 11	2GX 75 524 741 2GX GX 06 133 01 B	1 3	ENT 80 PATE SUPPORT TRAGLASCHE BRACKET PATA DE SOPORTE STAFFA DI SUPPORTO

12	2GX	GX 06 199 01 A	1		▶ 3/79	EMBOU ANTI-PARASITE ENTSTOERSTUECK SUPPRESSOR END-PIECE TERMINAL ANTIPARASITOS TERMINALES ANTIDISTURB
13	9GX	79 03 037 005	2	HE 7 x 100 (SERPRESS)		ECROU DE BOBINE MUTTER F. SPIULE NUT F. COIL TUERCA DE BOBINA DADO PER BUSINA PIECES SPECIALES SPECIALTEILE SPECIAL PARTS PIEZAS ESPECIALES PEZZI SPECIALI BOUGIE (SIEGE CONIQUE) ZUENDKERZE (KONISCHER SITZ) SPARK-PLUG (CONIC SEAT) BUJIA (ASIEN TO CONICO) CANDELA (SEDE CONICA) - AC - 42 LTS
2				XT		
3	ZVD	79 10 612 998	4	(D) (A) (DK) 6 CV	7/79 ▶	FAISCEAU D'ALLUMAGE KABELBUENDEL LEAD ASSY HAZ DE HILOS FASCIO DI CAVETTI
	2GX	75 491 837	1	(J)	9/77 ▶	-
	2GX	95 493 361	1	(D) (A) (DK) 6 CV	7/79 ▶	-
10	2GX	95 535 160	1	ENT 112 (D) (A) (DK) 6 CV	7/79 ▶	SUPPORT DE FILS DRATHALTERUNG LEAD BRACKET SOPORTE DE HILOS SUPPORTO PER CAVETTI
11	2GX	5 481 626	2	ENT 80 (S) (AUS)	1/76 ▶ 10/76 ▶	PATTE SUPPORT DE FIL TRAGLASCHE F. KABEL LEAD BRACKET PATA DE HILO STAFFA PER CAVETTO
14	2GX	95 537 557	4	ENS. (D) (A) (DK) 6 CV	7/79 ▶	PUITS - PROLONGATEUR BOUGIE SCHACH U. VERLAENGERUNG SHAFT AND EXTENSION POZO - PROLONGADOR POZZO - PROLONCAMENTO

1181		2-312-10		K-11 ↓		EMBRAYAGE MÉCANIQUE MECHANISCHE KUPPLUNG MECHANICAL CLUTCH EMBRAGUE MECANICO FRIZIONE MECCANICA		07/88	
2	2GX	GX 08 112 01 D RP 95 618 293		1	▶10/79	DISQUE D'EMBRAYAGE KUPPLUNGSSCHEIBE CLUTCH DISC DISCO DE EMBRAGUE DISCO DI FRIZIONE			
3	2GX	75 492 147 RP 95 495 558 95 623 256		1	JUNIOR «1300» TT	FOURCHETTE GABEL FORK HORQUILLA FORCELLA			
4	2GX	75 416 459		1		RESSORT DE FOURCHETTE FEDER F. GABEL FORK SPRING MUELLE DE HORQUILLA MOLLA PER FORCELLA			
5	2GX	5 478 534 RP 95 577 787		1	φ INT 23,5 · H. 32,2	BUTÉE (AUTO-CENTREUSE) DRUCKLAGER (SELBSTZENTR.) THRUST BEARING (SELF-CENTR.) TOPE (AUTO-CENTRADOR) REGGISPINTA (AUTOCENTR.)			
6	2GX	75 449 068		1	LON 75	AGRAFE DE BUTÉE HALTEFEDER F. DRUCKLAGER SPRING FASTENER F. BEARING GRAPA DE TOPE			
7	2GX	75 527 611		1	9 x 126,1 · 1 φ 4 x 0,70	GRAFFETTA PER REGGISPINTA AXE DE FOURCHETTE GABELACHSE FORK SPINDLE EJE DE HORQUILLA PERNO PER FORCELLA			
8	2AA	75 420 178		2	9 x 11 x 33	BAGUE ANTI-BRUIT BUECHSE BUSH ANILLO BOCCOLA			
9	9GX	79 03 007 094		1	TCB 4 x 16	VIS DE FOURCHETTE SCHRAUBE F. GABEL FORK SCREW TORNILLO DE HORQUILLA VITE PER FORCELLA			
10	2VD	79 03 056 012		6	CR 7,3 x 12	RONDELLE DE MÉCANISME SCHEIBE WASHER ARANDELA RONDELLA			
11	9TT	23 450 319 RP 79 03 101 769		6	TH 7 x 16	VIS DE MÉCANISME SCHRAUBE F. MECHANISMUS MECHANISM SCREW TORNILLO DE MECANISMO VITE PER MECCANISMO			
12	2GX	95 559 043 RP 95 618 294		1	ENS «PAM» ▶10/79	RÉPARATION EMBRAYAGE REPARATURTEILE REPAR SET REPARACION EMBRAGUE RIPARAZIONE FRIZIONE			
	2GX	95 559 042 RP 95 618 294		1	ENS «PAM» JUNIOR «1300» TT	▶10/79			
1	NUMEROS		K	DESIGNATIONS					
1	2GX	79 10 005 134	1	9/79 ▶ RMP GX 08 103 01 B ▶ 2.79 75 492 635 2/79 ▶9/79 75 492 600 JUNIOR «1300»					

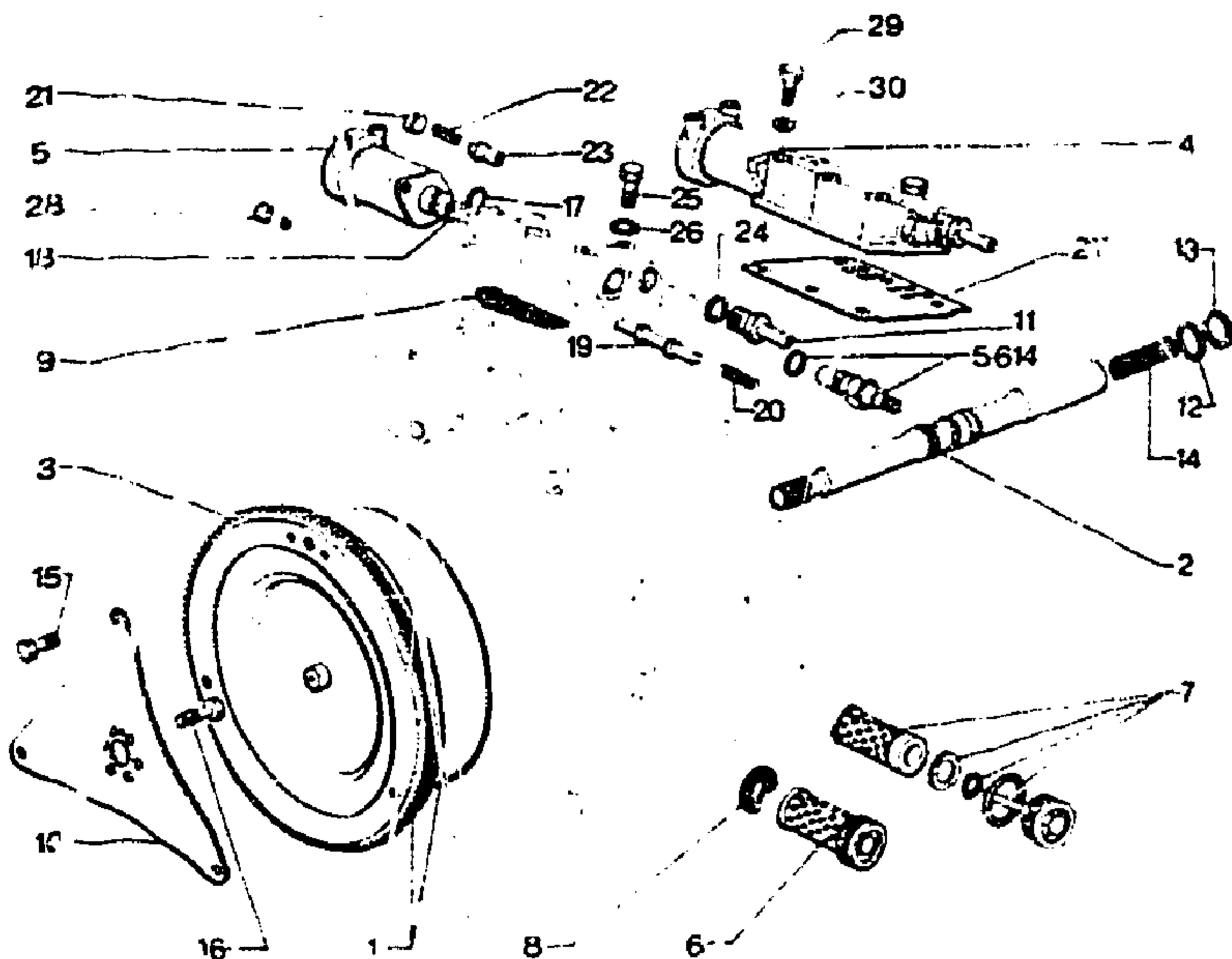
1181

2-312-10

07/88

1181
2-322-10
K-10 ↓

EMBRAYAGE AUTOMATIQUE
AUTOMATISCHE KUPPLUNG
AUTOMATIC CLUTCH
EMBRAGUE AUTOMATICO
FRIZIONE AUTOMATICA



1181

2-322-10

I	NUMEROS	K	7 CV	DESIGNATIONS
1	2GX 5 452 527	1		CONVERTISSEUR COMPLET KOMPLETTER WANDLER COMPLETE CONVERTER CONVERTIDOR COMPLETO CONVERTITORE COMPLETO
2	2GX GX 08 104 02 A			ARBRE DE TURBINE TURBINENWELLE TURBIN SHAFT ARBOL DE TURBINA ALBERO DELLA TURBINA

3	2GX 5 449 936	1	131 DENT.	COURONNE DE DÉMARREUR (SANS ENTRÉE DE DENTS) ANLASSERZAHNKRANZ (OHNE ZAHNABFASUNG) STARTER GEAR RING (WITH UNCHAMFERED TEETH) CORONA DE ARRANQUE (SIN ENTRADA DIENTES) CORONA AVVIAMENTO (SENZA ENTRATA DENTI)
4	2GX 75 528 479	1	11/77 ▶ RMP GX 08 125 01 B	DISTRIBUTEUR COMPLET KOMPLETTER VERTEILER COMPLETE DISTRIBUTOR DISTRIBUTOR COMPLETO DISTRIBUTORE COMPLETO CONNECTIONS FILETÉES - M. GEWINDESTIFTEN - WITH THREADED PINS - CON CONEXIONES ROSCADAS - A CONNESSIONI IMPANATE
5	2MA 75 492 352	1	11/77 ▶ RMP 5 426 311	ELECTRO-AIMANT ELEKTROMAGNET ELECTRO-MAGNET ELECTRO-IMAN ELETTRICALAMITA CONNECTIONS FILETÉES - M. GEWINDESTIFTEN - WITH THREADED PINS - CON CONEXIONES ROSCADAS - A CONNESSIONI IMPANATE
6	2GX 5 444 024	1		CRÉPINE PRINCIPALE HAUPTSAUGKOPF MAIN STRAINER COLADOR PRINCIPAL SUCCHIEROLA PRINCIPALE
7	2GX 5 444 026	1		ELEMENT FILTRANT (AVEC JOINT) FILTERELEMENT M. DICHTUNG FILTER ELEMENT WITH JOINT ELEMENTO FILTR. CON JUNTA ELEMENTO FILTR. CON GUARN.
8	2GX GX 08 123 01 A	1	18 x 35 x 2,5	JOINT DE CRÉPINE CARTER DICHTUNG F. SAUGKOPF MAIN STRAINER JOINT JUNTA DE COLADOR GUARNIZIONE PER SUCCHIER.
9	2GX GX 08 161 01 A	1		CRÉPINE RETOUR EMBRAYAGE RUECKLAUFFILTERSIEB RETURN FLOW STRAINER COLADOR DE ROTORNO RETICELLA DI RITORNO
10	2GX GX 08 121 01 C	1		DIAPHRAGME ANTRIEBSPLATTE DRIVING PLATE DIAFRAGMA DIAFFRAMMA
11	2GX GX 08 200 01 A	1		RACCORD DÉPART ÉCHANGEUR VERBINDUNGSSTUECK UNION RACOR RACCORDO

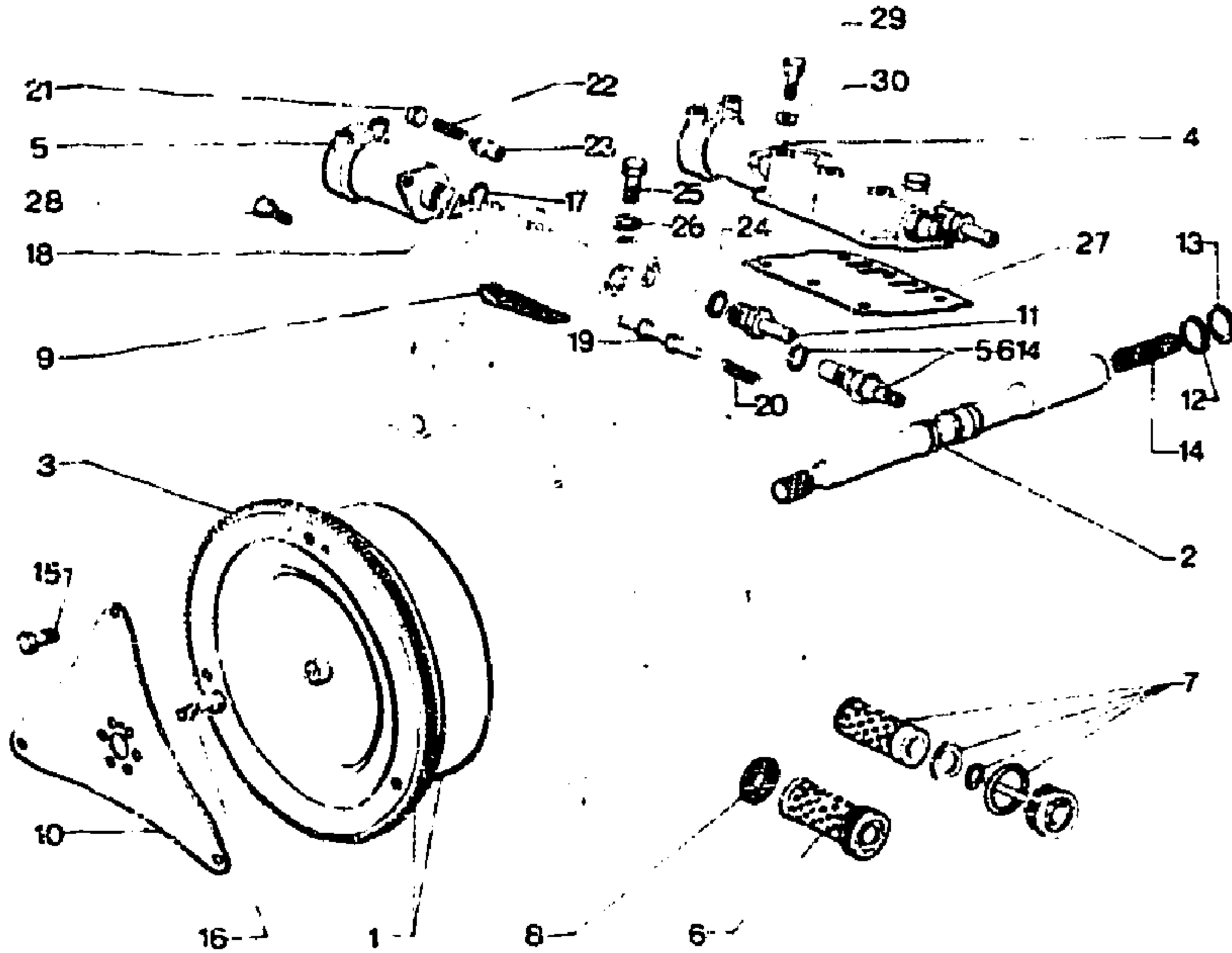
1181

2-322-10

K-09 ↓

EMBAYAGE AUTOMATIQUE (Suite)
AUTOMATISCHE KUPPLUNG (Forts.)
AUTOMATIC CLUTCH (Cont.)
EMBRAGUE AUTOMATICO (Cont.)
FRIZIONE AUTOMATICA (Cont.)

07/38



1181

2-322-10

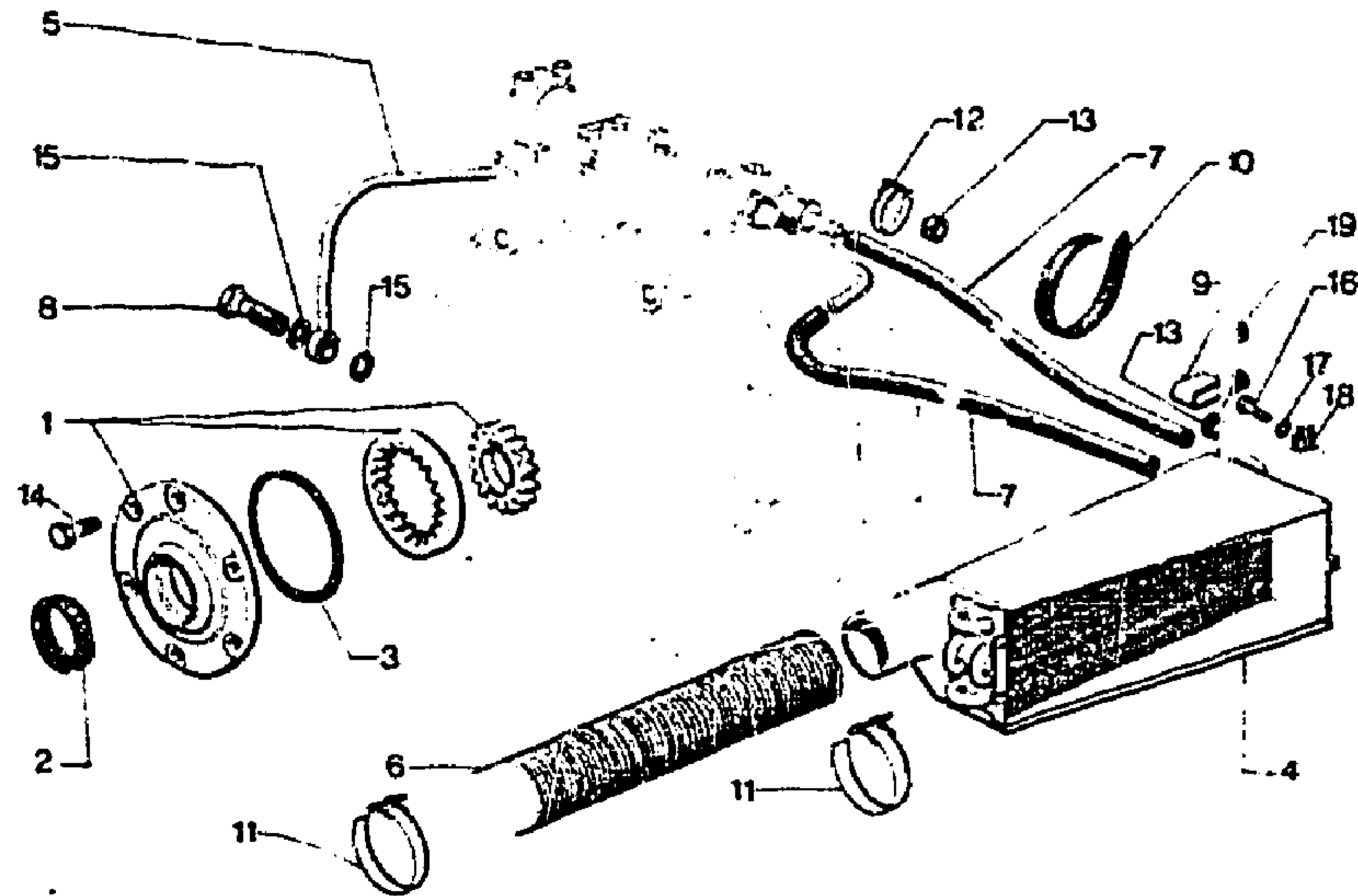
I	NUMEROS		K	7 CV	DESIGNATIONS
12	2GX	GX 08 169 01 A	2	23,8 x 26 x 2,5	SEGMENT D'ÉTANCHÉITÉ DICHTSEGMENT SEALING RING SEGMENTO DE ESTANQUEIDAD ANELLO DI TENUTA
13	9HA	20 364 009	1	23 x 29 x 1,5	SEGMENT D'ARBRE WELLESEGMENT SHAFT RING SEGMENTO DE ARBOL ANELLO PER ALBERO
14	2GX	GX 08 129 01 B	1		RESSORT D'ARBRE FEDER F. WELLE SHAFT SPRING MUELLE DE ARBOL MOLLA PER ALBERO
15	2GX	GX 08 108 01 B	3	TH 7 x 20	VIS SUR CONVERTISSEUR SCHRAUBE AM WANDLER SCREW ON CONVERTER TORNILLO SOBRE CONVERTID. VITE SUL CONVERTITORE
16	2GX	GX 08 122 01 C	3	TH 9 x 22	VIS CÔTÉ MOTEUR SCHRAUBE AM MOTOR SCREW ON ENGINE TORNILLO SOBRE MOTOR VITE SUL MOTORE
17	2GX	25 103 009	1	10,5 x 1,9	JOINT DE CLAPET DICHTUNG F. VENTIL VALVE JOINT JUNTA DE VALVULA GUARNIZIONE PER VALVOLA
18	2MA	25 107 009	1	15 x 2,45	JOINT DE L'ELECTRO-AIMANT DICHTUNG F. ELEKTROMAGNET ELECTRO-MAGNET JOINT JUNTA DE ELECTRO-IMAN GUARNIZIONE PER ELETTRIC.
19	2GX	GX 08 190 01 A	1	LON 62	TIROIR DE COMMANDE BETAETIGUNGSSCHIEBER CONTROL PISTON PISTON DE MANDO PISTONCINO DI COMANDO
20	2GX	GX 08 191 01 A	1		RESSORT DE TIROIR FEDER F. SCHIEBER PISTON SPRING MUELLE DE PISTON MOLLA PER PISTONCINO
21	2GX	GX 08 192 01 A	1	LON 7	BOUCHON DE CLAPET STOPFEN F. VENTIL VALVE PLUG TAPON DE VALVULA TAPPO PER VALVOLA
22	2GX	GX 08 194 01 A	1		RESSORT DE CLAPET FEDER F. VENTIL VALVE SPRING MOLLA DE VALVULA MOLLA PER VALVOLA
23	2GX	GX 08 195 01 A	1	LON 22	CLAPET DE DÉCHARGE NIEDERDRUCKVENTIL RELEASE VALVE VALVULA DE DESCARGA VALVOLA DI SCARICO
24	9TT	22 478 009	1	16,3 x 22 x 1	JOINT DE RACCORD DICHTUNG F. VERBINDUNG UNION JOINT JUNTA DE RACOR GUARNIZIONE PER RACCORDO

1181		EMBAYAGE AUTOMATIQUE (Suite) AUTOMATISCHE KUPPLUNG (Forts.) AUTOMATIC CLUTCH (Cont.) EMBRAGUE AUTOMATICO (Cont.) FRIZIONE AUTOMATICA (Cont.)		07/88	27	2GX	5 457 85E	1	E 0,5	JOINT DE DISTRIBUTEUR DICHTUNG F. VERTEILER DISTRIBUTOR JOINT JUNTA DE DISTRIBUDOR GUARNIZIONE PER DISTRIBUT VIS DE L'ÉLECTRO-AIMANT SCHRAUBE F. ELEKTROMAGNET ELECTRO-MAGNET SCREW TORNILLO DE ELECTRO-IMAN VITE PER ELETTRICALAMITA VIS DE DISTRIBUTEUR SCHRAUBE F. VERTEILER DISTRIBUTOR SCREW YORNILLO DE DISTRIBUDOR VITE PER DISTRIBUTORE
2-322-10					28	9GX	23 451 519	2	TH 7 x 18	
K-08 ↓					29	88F	23 727 019	3	TH 7 x 60	
					30	2GX	26 214 445	3	TC 7 x 25	
					30	STT	RP 79 03 101 56 79 03 053 157	6	7,5 x 14	RONDILLE DE DISTRIBUTEUR SCHEIBE WASHER ARANDELA RONDELLA
1181		2-322-10								
I	NUMEROS		K	7 CV	DESIGNATIONS					
25	2VD	77 03 001 118	1	TH 6 x 12	OBTURATEUR DE PRESSION VERSCHLUSSSCHRAUBE OBTURATOR OBTURADOR OTTURATORE					
26	4TT	26 178 059	1	6,2 x 10 x 1,5	JOINT D'OBTURATEUR DICHTUNG F. SCHRAUBE OBTURATOR JOINT JUNTA DE OBTURADOR GUARNIZIONE PER OTTURATORE					

07/88

1181
2-322-20
K-07

CIRCUIT D'HUILE DU CONVERTISSEUR
OELKREISLAUF F WANDLER
CONVERTER OIL CIRCUIT
CIRCUITO DE ACEITE DE CONVERTIDOR
CIRCUITO DELL'OLIO PER CONVERTITORE

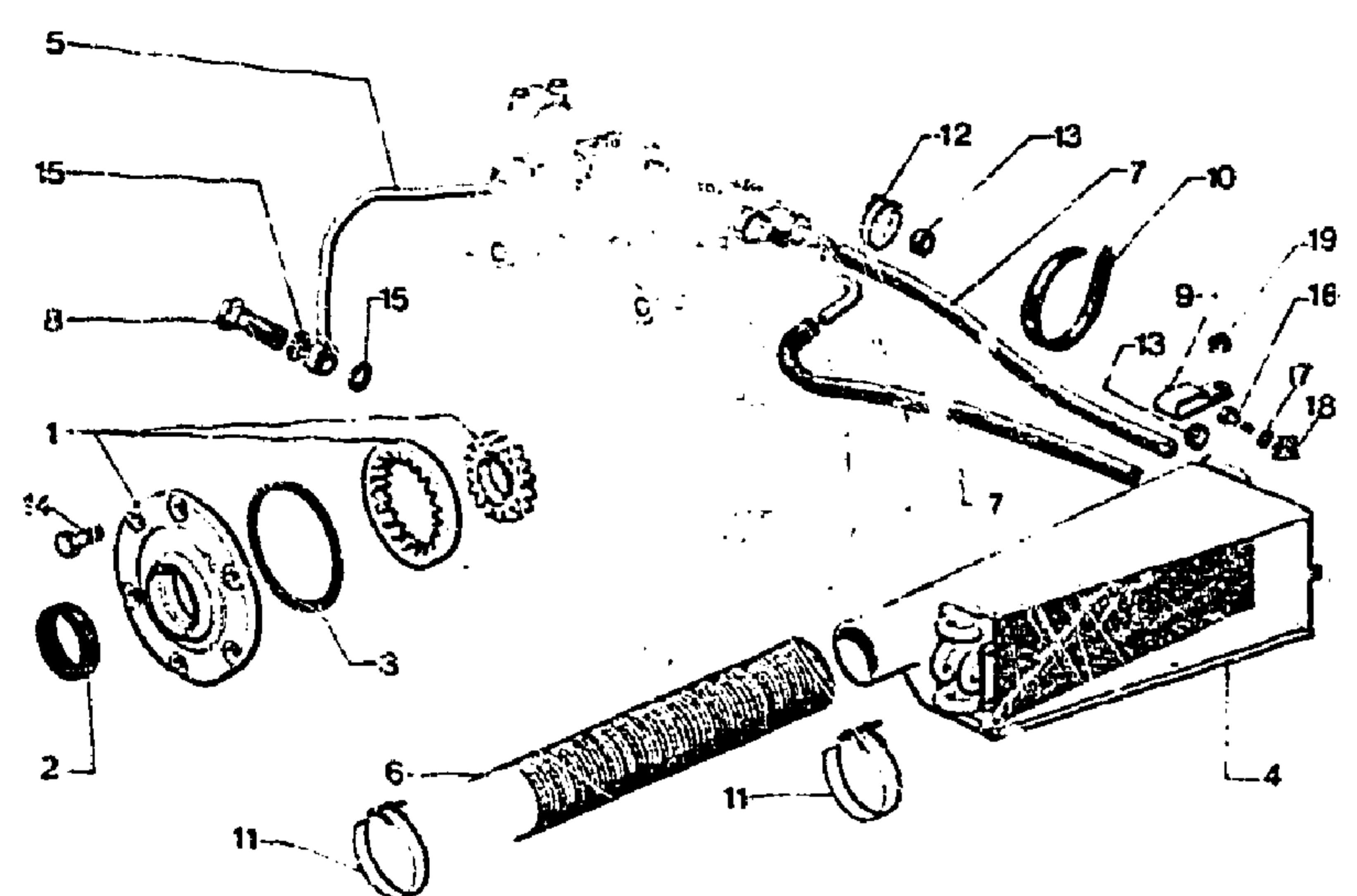


1181

2-322-20

1	NUMEROS		K	7 CV	DESIGNATIONS				
1	2GX	GX 08 145 01 A	1		POMPE A HUILE OELPUMPE OIL PUMP BOMBA DE ACEITE POMPA DELL'OLIO				
2	2GX	GX 08 157 01 A	1	42 x 56 x 7	BAGUE D'ETANCHEITE DICHRING SEALING RING ANILLO DE ESTANQUEIDAD BOCCOLA DI TENUTA				
3	2GX	GX 08 158 01 A	1					93 x 2	JOINT TORIQUE RINGDICHTUNG RING SEAL JUNTA TORICA GOMMINO RADIATEUR KUEHLER COOLER REFRIGERADOR RADIATORINO TUBE DE RETOUR RADIATEUR RUECKLAUFROHR F. KUEHLER COOLER RETURN PIPE TUBO DE RETORNO DE REFRIG. TUBO DI RITORNO PER RAD. TUBE DE REFROIDISSEMENT KUEHLUNGSRÖHR COOLING PIPE TUBO DE REFRIGERACION TUBO DI RAFFREDAMENTO TUBE A DISTRIBUTEUR SCHLAUCH ZUM VERTEILER DISTRIBUTOR TUBO TUBO DE DISTRIBUTOR TUBO DE DISTRIBUTORE VIS DE RACCORD VERBINDUNGSSCHRAUBE UNION SCREW TORNILLO RACOR VITE RACCORDO PATTE TUBE DE RADIATEUR LASCHE F. ROHR PIPE BRACKET PATA DE TUBO STAFFA PER TUBO COLLIER SCHELLE COLLAR COLLAR FASCETTA COLLIER SCHELLE COLLAR COLLAR FASCETTA COLLIER SCHELLE COLLAR COLLAR FASCETTA BAGUE SUR TUBES HUEISE F. ROHR PIPE BUSH ANILLO DE TUBO BOCCOLA PER TUBO
4	2GX	GX 08 180 01 B	1						
5	2GX	GX 08 213 01 B	1						
6	2GX	GX 08 182 01 B	1					Ø 60 · LON 750	
7	2GX	26 232 149	2					7 x 14	
8	2GX	GX 08 176 01 A	1					Ø 14	
9	2GX	GX 08 211 01 A	1					14 x 18	
10	4GX	26 142 289	1					LON 327	
11	2DA	26 140 369	2					Ø 55 - 75	
12	9TT	22 986 029	4					LON 169	
13	3TT	26 208 079	4					Ø 15 · 19 · LON 15	

1181	CIRCUIT D'HUILE DU CONVERTISSEUR (Suite) ÖLKREISLAUF F. WANDLER (Forts.) CONVERTER OIL CIRCUIT (Cont.) CIRCUITO DE ACEITE DE CONVERTIDOR (Cont.) CIRCUITO DELL'OLIO PER CONVERTITORE (Cont.)	07/88	16	9TT	79 03 101 287	3	TH 5 x 14	VIS DE RADIATEUR SCHRAUBE F. KUEHLER COOLER SCREW TORNILLO DE REFRIGERADOR VITE PER RADIATORINO RONDELLE DE RADIATEUR SCHEIBE WASHER ARANDELA RONDELLA ÉCROU-CAGE DE RADIATEUR KAEFIGMUTTER CAGE NUT TUERCA EN CAJILLA DADO IN GABBIA ÉCROU DE PATTE MUTTER F. LASCHE BRACKET NUT TUERCA DE PATA DADO PER STAFFA
2-322-20			17	9TT	79 03 056 005	3	CR 5,2 x 9,4	
K-06 ↓			18	2GX	ZC 9 615 846 U	3	φ 5	

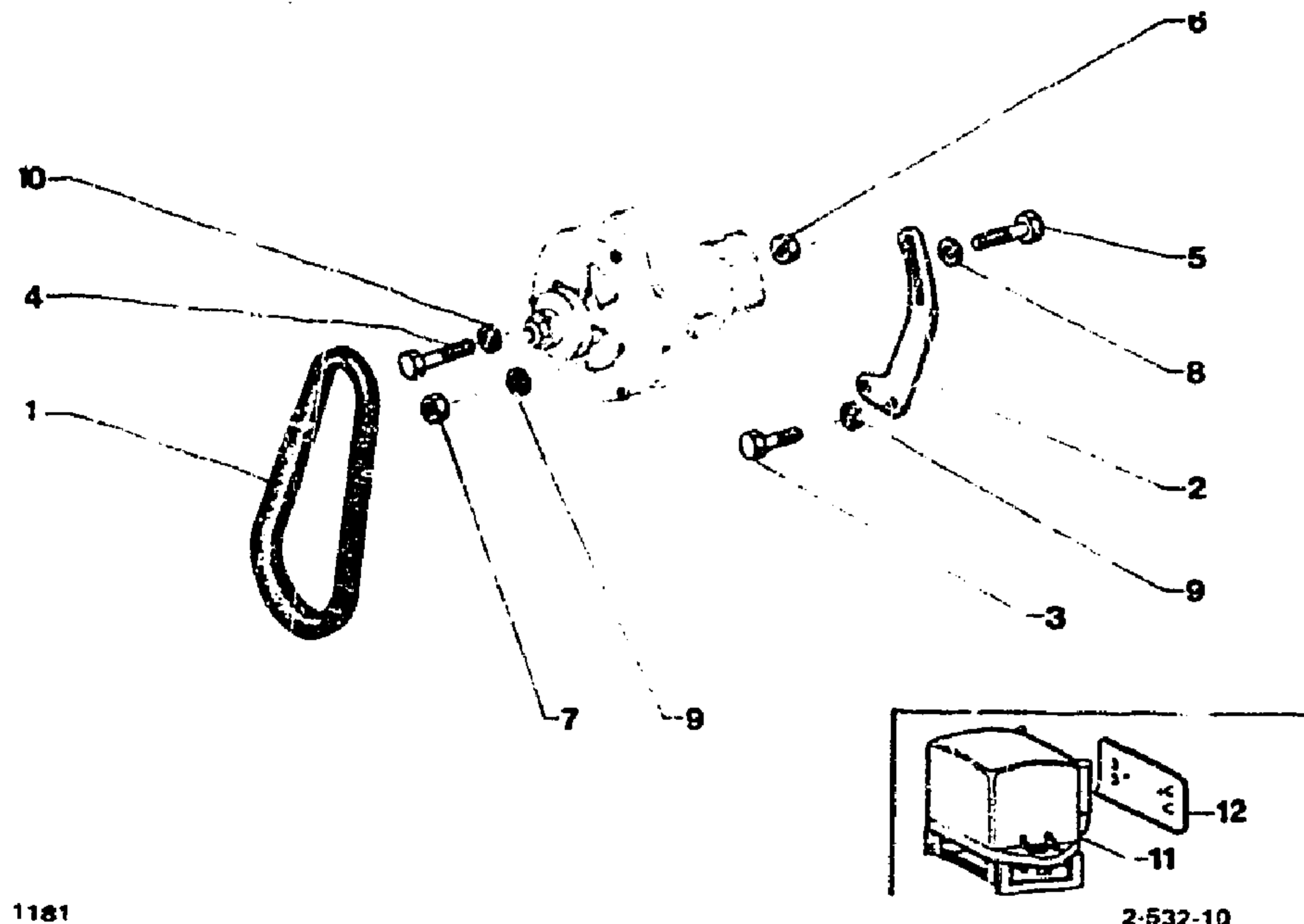


1181			19	9GX	79 03 037 005	1	HE 7 x 1,00	
------	--	--	----	-----	---------------	---	-------------	--

I	NUMEROS		K	DESIGNATIONS	
14	9TT	23 464 019	5	TH 7 x 22	VIS DE POMPE SCHRAUBE F. PUMPE PUMP SCREW TORNILLO DE BOMBA VITE PER POMPA
15	9MA	22 459 029	2	14,3 x 19 - E 1	JOINT CUIVRE KUPFERDICHTUNG COPPER GASKET JUNTA DE COBRE GUARNIZIONE DI RAME

07/88

1181 COURROIE - FIXATION ALTERNATEUR - RÉGULATEUR
 2-532-10 RIEMEN UND BEFESTIGUNGSTEILE F. LICHTMASCHINE - REGLER
 K-05 ↓ ALTERNATOR BELT AND SECURING PARTS - REGULATOR
 CORREA Y SUJECION DE ALTERNADOR - REGULADOR
 CINGHIA - FISSAGGIO DELL'ALTERNATORE - REGOLATORE



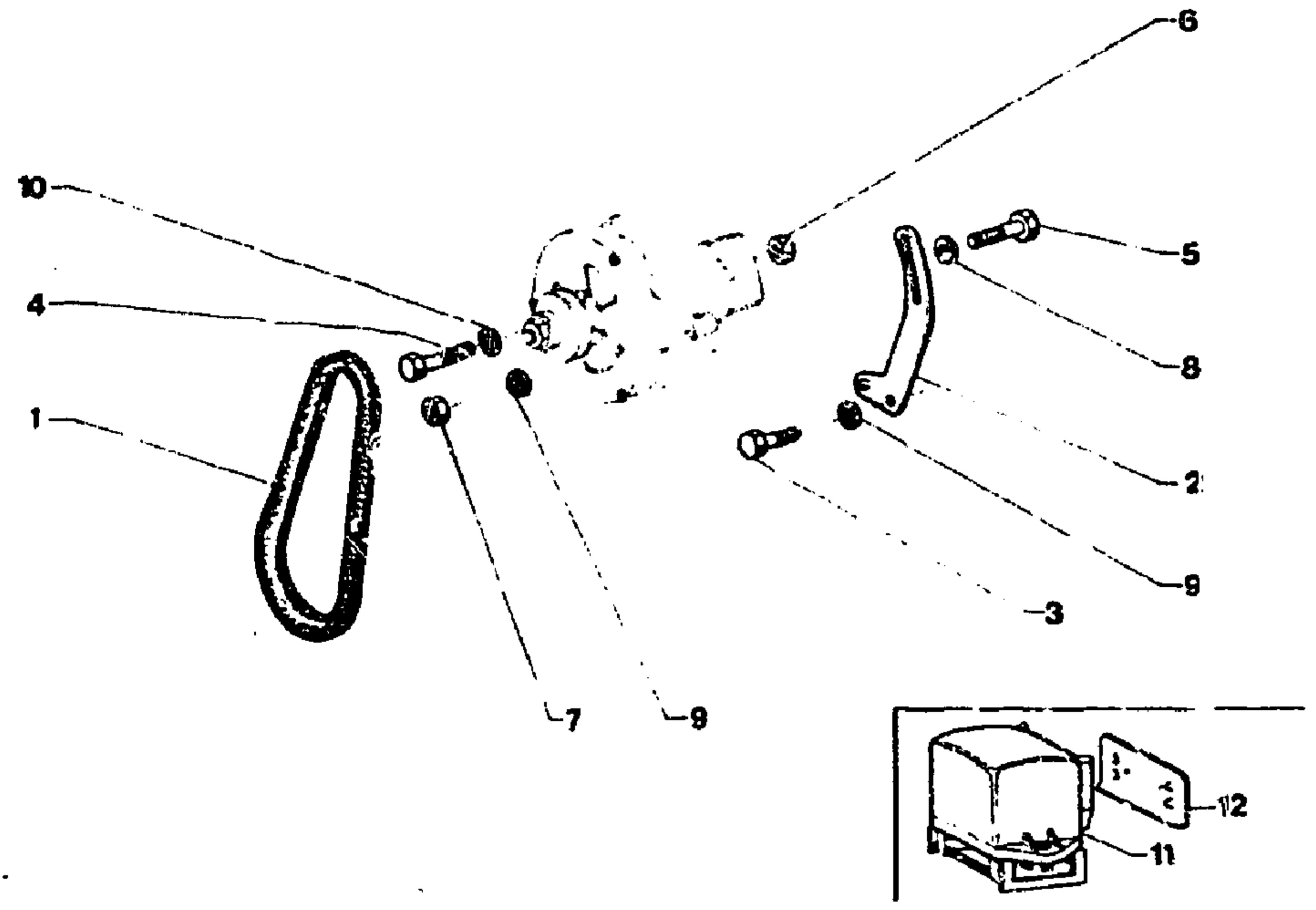
3	9SM	23 464 019	2	TH 7 x 22
4	2GX	ZC 9 521 161 U	1	TH 9 x LON 100
5	9TT	23 747 019	1	TH 7 x LON 40
6	9TT	25 243 009	1	HE 9
7	2VD	79 03 032 012	1	HE 7
8	7TT	ZC 9 619 112 U	1	7 x 18 x 2
9	9TT	22 904 019	2	CO 7,2 x 14,2
10	9TT	79 03 058 031	1	CO 9,2 x 20,25
11	2GX	GX 11 109 01 A	1	(8366 A ou B) - NFP «DUCELLIER»
	2GX	5 501 011	1	(AYC 213) «PARIS-RHONE» RM «SEV-MARCHAL» (75 717 102) (75 718 022)
	2GX	5 491 509	1	(GRO 12-4) «FEMSA»
12	2GX	RP 5 501 011 75 523 610	1	7/78 ▶

VIS DE TENDEUR
 SCHRAUBE F. SPANNER
 TENSIONER SCREW
 TORNILLO DEL TENSOR
 VITE PER TENDICINGHIA
 VIS D'ARTICULATION
 GELENKSCHRAUBE
 HINGE SCREW
 TORNILLO DE ARTICULACION
 VITE ARTICOLAZIONE
 VIS SUR TENDEUR
 SCHRAUBE
 SCREW
 TORNILLO
 VITE
 ÉCROU
 MUTTER
 MUT
 TU: PCA
 DADO
 -
 RONDELLE
 SCHEIBE
 WASHER
 ARANDELA
 RONDELLA
 -
 RÉGULATEUR
 REGLER
 REGULATOR
 REGULADOR
 REGOLATORE
 -
 (AYC 213)
 «PARIS-RHONE»
 RM «SEV-MARCHAL»
 (75 717 102)
 (75 718 022)
 (GRO 12-4) «FEMSA»
 -

I	NUMEROS		K	DESIGNATIONS
1	2GX	75 492 376 RP 5 445 114	1	(1118) - (1o) COURROIE RIEMEN RFLT CORREA CINGHIA
2	2GX 2GX	75 492 514 75 525 875	1 1	(2o) - TENDEUR RIEMENSPANNER BELT TENSIONER TENSOR TENDICINGHIA

1	2GX	5 491 534	1	(J) - NFP 9/77 ▶	SUPPORT DE RÉGULATEUR REGLERTRAEGER RAGULATOR BRACKET SOPORTE DEL REGULADOR SUPPORTO REGOLATORE PIECES SPÉCIALES SPEZIALTEILE SPECIAL PARTS PIEZAS ESPECIALES PEZZI SPECIALI JEU DE 2 COURROIES SATZ VON 2 RIEMEN SET OF 2 BELTS JUEGO DE 2 CORREAS SERIE DI 2 CINGHIE
---	-----	-----------	---	---------------------	--

07/88
1181 COURROIE - FIXATION ALTERNATEUR - REGULATEUR (Suite)
RIEMEN UND BEFESTIGUNGSTEILE F. LICHTMASCHINE - REGLER (Fortg.)
2-532-10 ALTERNATOR BELT AND SECURING PARTS - REGULATOR (Cont.)
CORREA Y SUJECION DE ALTERNADOR - REGULADOR (Cont.)
K-04 ↓ CINGHIA - FISSAGGIO DELL'ALTERNATORE - REGOLATORE (Cont.)



1181

2-532-10

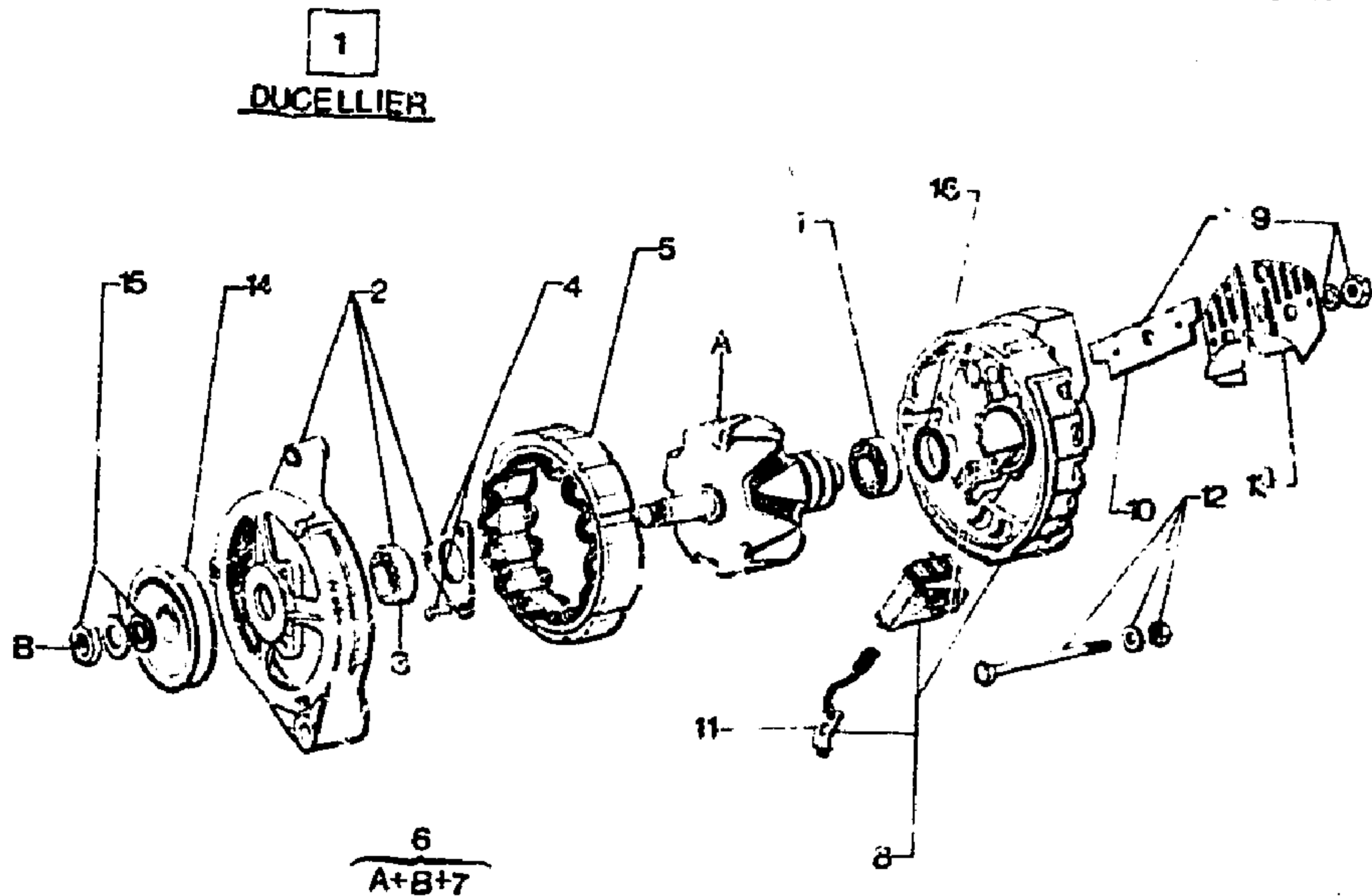
1	NUMEROS		K	DESIGNATIONS	
2	2GX	5 508 153	1	(ZA) NFP	2/77 ▶ PIECES SPÉCIALES (Seite) SPEZIALTEILE (Fortg.) SPECIAL PARTS (Cont.) PIEZAS ESPECIALES (Cont.) PEZZI SPECIALI (Cont.) TENDEUR RIEMENSPANNER BELT TENSIONER TENSOR TENDICINGHIA
	2GX	5 508 303	1	(J)	9/77 ▶ -

2GX	5 508 154	1	(ZA) φ 8,2 x 19 - LON 20 NFP	2/77 ▶ ENTRETOISE ABSTANDSSTUECK SPACER SEPARADOR DISTANZIALE
-----	-----------	---	------------------------------------	--

1181
2-532-20
K-03 ↓

**ALTERNATEUR 12 V.
LICHTMASCHINE
ALTERNATOR
ALTERNADOR
ALTERNATORE**

07/88



1181

2-532-20

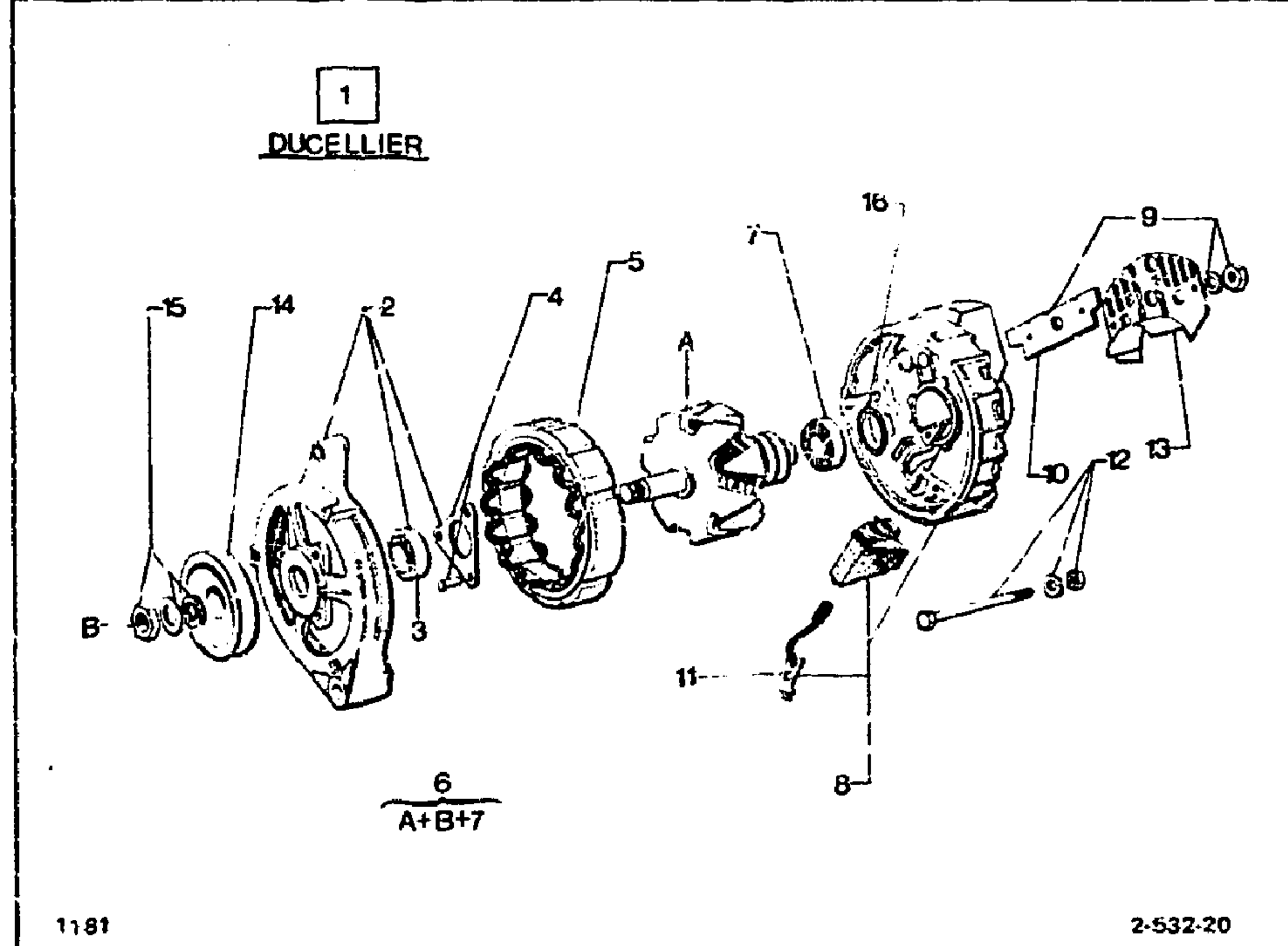
1	NUMEROS		K	«DUCELLIER»	DESIGNATIONS
1	2GX	95 493 123	1	(7562 F) 2/79 ▶ RMP REP 7562 D ▶ 7/78 REP 7562 E ▶ 2/79	ALTERNATEUR (MONOPHASE) LICHTMASCHINE (EINPHASIG) ALTERNATOR (ONE PHASE) ALTERNADOR (MONOFASICO) ALTERNATORE (MONOFASICO)
2	2GX	GX 11 147 02 A	1	AV NFP	PALIER DE COMMANDE LAGERDECKEL, SEITE ANTRIEB BEARING PLATE, DRIVE END SOPORTE LADO MANDO SUPPORTO LATO COMANDO

3	2GX	GX 11 168 01 A RP 95 607 376	1	AV	ROULEMENT DE PALIER KUGELLAGER BALL BEARING RODAMIENTO CUSCINETTO A SFERE	
4	2DA	DX 532 71	1	AV	JEU DE PIECES ROULEMENT SATZ TEILE F. KUGELLAGER PARTS SET OF BALL BEARING PIEZAS PARA RODAMIENTO PEZZI PER CUSCINETTO	
5	2GX	GX 11 150 02 A RP 95 556 451	1	▶ 2/79	STATOR STATOR STATOR ESTATOR STATORE	
6	2VD 2GX	75 520 385 RP 95 556 451 5 473 486	1 1	16 x 150 NFP	▶ 2/79 ▶ ▶ 2/79	ROTOR (AVEC ROULT ET ECROU) ROTOR MIT KUGELLAGER ROTOR WITH BALL BEARING ROTOR CON RODAMIENTO ROTORE CON CUSCINET. A SFERE
7	2GX 2DA	95 542 224 DX 9 532 995 A	1 1	16 x 150-NFP AR	2/79 ▶	ROULEMENT DE PALIER KUGELLAGER BALL BEARING RODAMIENTO CUSCINETTO A SFERE
8	2GX	5 447 12z	1	AR	▶ 7/78	PALIER COMPLET LAGERDECKEL, KOMPLETT COMPLETE BEARING PLATE SOPORTE COMPLETO SUPPORTO COMPLETO
9	2GX 2GX 2GX	95 536 959 95 542 225 GX 11 163 01 A	1 1 1	NFP NFP ENS	7/78 ▶ 2/79 2/79 ▶	DE PROTECTION SICHERUNGSTEILE PROTECTION PARTS PIEZAS DE PROTECCION PEZZI DI PROTEZIONE
10	2GX	GX 11 134 02 A	1			FUSIBLE SICHERUNG FUSE FUSIBLE FUSIBILE
11	2GX	GX 11 138 01 A	1	ENS	▶ 2/79	DE 2 BALAIS ZWEI KOHLEN TWO BRUSHES DOS ESCOBILLAS DUE SPAZZOLE
12	2GX 2GX	95 542 226 GX 11 148 02 A	1 1	ENS - NFP	2/79 ▶	DE TIGES L'ASSEMBLAGE SPANNSCHRAUBEN ASSEMBLY RODS VARILLAS DE UNION TIRANTI COLLEGAMENTO

1181
 2-532-20
 K-02 ↓

07/88

ALTERNATEUR 12 V. (Suite)
 LICHTMASCHINE (Forts.)
 ALTERNATOR (Cont.)
 ALTERNADOR (Cont.)
 ALTERNATORE (Cont.)



I	NUMEROS	K	«DUCELLIER»	DESIGNATIONS
---	---------	---	-------------	--------------

13	2GX	GX 11 136 02 A	1	NFP CAPUT ABDECKUNG F. LAGERDECKEL BEARING PLATE COVER TAPA DE SOPORTE COPERCHIO PER SUPPORTO
----	-----	----------------	---	--

14	2GX	GX 11 127 03 A	1				
15	2GX	5 473 487 RP 5 460 862	1	ENS			POULIE RIEMENSCHIEBE PULLEY POLEA PULEGGIA PIECES FIXATION POULIE BEFEST.-TEILE F. RIEMENSCHIEBE SECURING PARTS FOR PULLEY PIEZAS DE SUJECION POLEA PEZZI PER FISSAGGIO PULEGGIA
16	2GX	5 482 733	1	φ INT 107 - E 2			JONC D'ÉTANCHÉITÉ PALIER AR DICHTUNG F. HINT. LAGERDECKEL REAR BEARING SEALING JUNTA DE SOPORTE TRAS. GUARNIZIONE SUPPORTO POST.

1181		ALTERNATEUR 12 V. LICHTMASCHINE ALTERNATOR ALTERNADOR ALTERNATORE		07/88
<p>1181 2-532-21</p>				
1	NUMEROS		K	DESIGNATIONS
1	2GX	75 491 649	1	(513012 A) 40 A (J) NFP
2	2GX	95 492 875	1	(513 013 A) 40 A (RN) (JA)-NFP
	2GX	75 523 158	1	AV-NFP
<p>ALTERNATEUR LICHTMASCHINE ALTERNATOR ALTERNADOR ALTERNATORE</p> <p>PALIER DE COMMANDE LAGERDECKEL, SEITE ANTRIEB BEARING PLATE, DRIVE END SOPORTE LADO MANDO SUPPORTO LATO COMANDO</p>				
3	2GX	95 607 376	1	AV - NFP
4	2MA	DX 532 71	1	AV
5	2GX	75 523 159	1	NFP
6	2GX	75 523 157	1	16 x 150 - NFP
7	2TT	DX 9 532 995 A	1	AR
8	2GX	75 523 160	1	AR - NFP
9	2GX	5 482 733	1	φ INT 107 - E 2
10	2HA	5 487 241	1	
11	2VD	75 529 887	1	ENS
12	2GX	75 523 161	1	ENS
13	2GX	75 523 164 RP GX 11 145 01 A	1	
<p>R'OULEMENT DE PALIER KUGELLAGER BALL BEARING RODAMIENTO CUSCINETTO A SFERE JEU DE PIÈCES ROULEMENT SATZ TEILE F. KUGELLAGER PARTS SET F. BALL BEARING PIEZAS PARA RODAMIENTO PEZZI PER CUSCINETTO STATOR STATOR STATOR ESTATORIE STATORE RÔTOR (AVEC ROULEMENT) ROTOR MIT KUGELLAGER ROTOR WITH BALL BEARING ROTOR CON RODAMIENTO ROTORE CON CUSCINETTO A SFERE ROULEMENT DE PALIER KUGELLAGER BALL BEARING RODAMIENTO CUSCINETTO A SFERE PALIER (AVEC BALAIS) LAGERDECKEL, KOMPLETT COMPLETE BEARING PLATE SOPORTE COMPLETO SUPPORTO COMPLETO JONC D'ÉTANCHÉITÉ PALIER AR DICHTUNG F. HINT. LAGERDECKEL REAR BEARING SEALING JUNTA DE SOPORTE TRAS. GUARNIZIONE SUPPORTO POST. PORTE-DIODE COMPLET DIODENTRAEGER DIODE HOLDER PORTA-DIODOS PORTADIODI DE 2 BALAIS ZWEI KOHLEN TWO BRUSHES DOS ESCOBILLAS DUE SPAZZOLE DE TIGES D'ASSEMBLAGE SPANNSCHRAUBEN ASSEMBLY RODS VARILLAS DE UNION TIRANTI COLLEGAMENTO CAFOT ABDECKUNG F. LAGERDECKEL BEARING PLATE COVER TAPA DE SOPORTE COPERCHIO PER SUPPORTO</p>				

1181
2-532-21
L-01 ↑

ALTERNATEUR 12 V. (Suite)
LICHTMASCHINE (Forts.)
ALTERNATOR (Cont.)
ALTERNADOR (Cont.)
ALTERNATORE (Cont.)

07/88

15

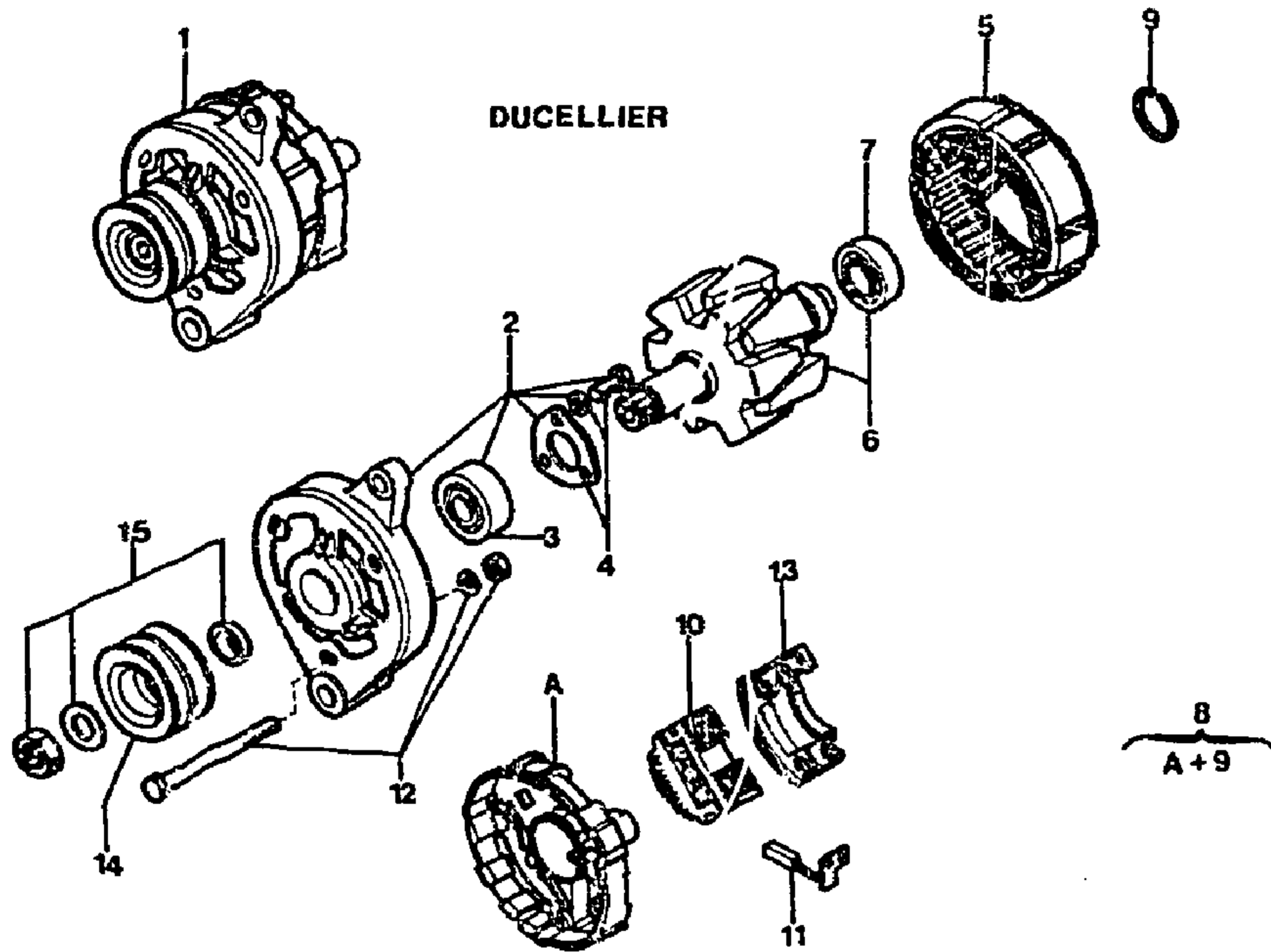
2GX 75 523 163

1 ENS
(513 012 A)

PIECES FIXATION POULIE
BEFEST. TEILE F. RIEMENSCHLEIBE
SECURING PARTS FOR PULLEY
PIEZAS DE SUJECION POLEA
PEZZI PER FISSAGGIO PULEGGIA

2GX 5 473 487
RP 5 460 862

1 (513 013 A)



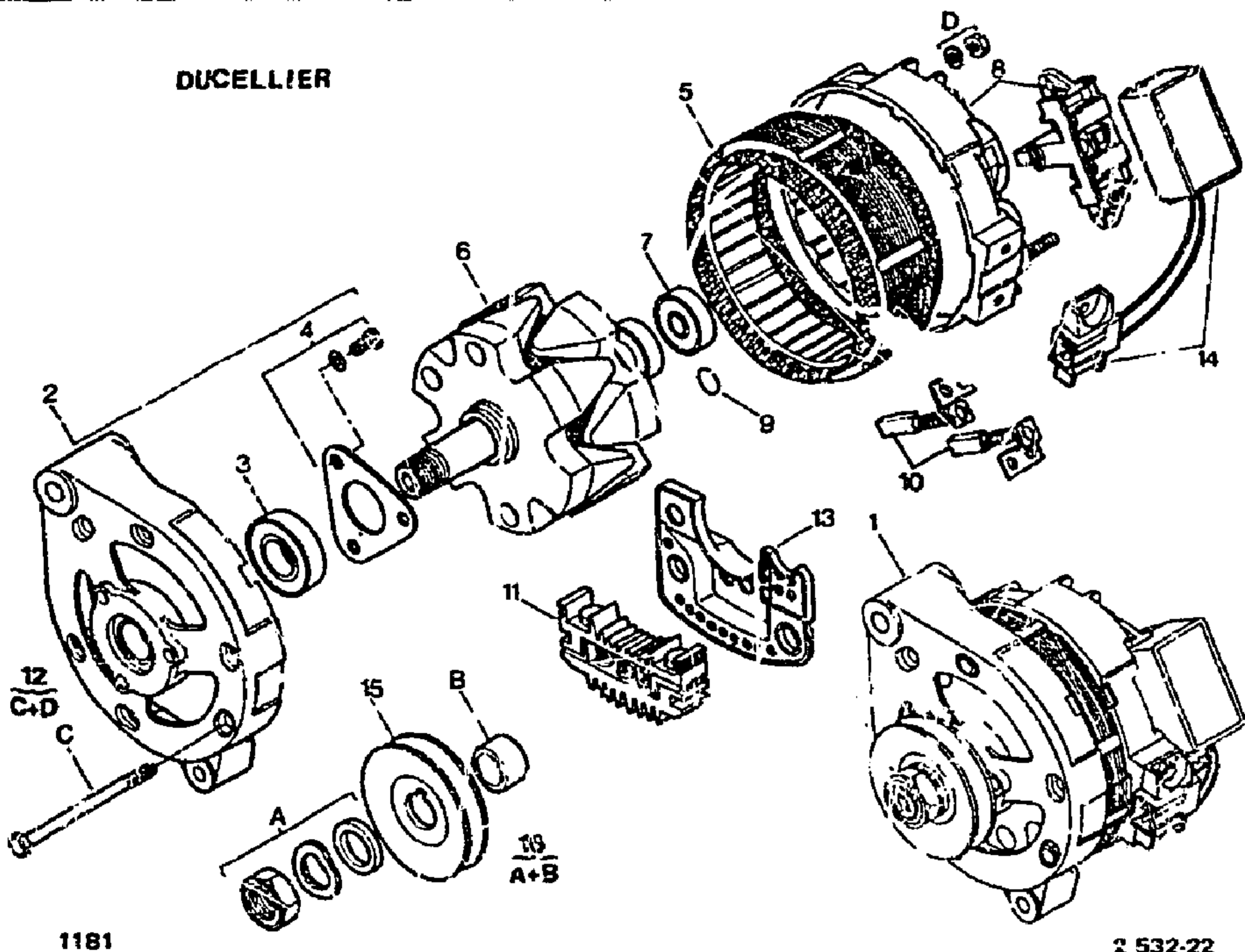
1181

2-532-21

I	NUMEROS		K	«DUCELLIER» (J) 9/77 ▶ (JA) 2/79 ▶ 9/79 (RN) 2/78 ▶	DESIGNATIONS
14	2GX	75 523 162	1	(513 012 A) NFP	POULIE (2 GORGES) RIEMENSCHLEIBE (2 RILLEN) PULLEY (2 GROOVES) POLEA (2 GARGANTAS) PULEGGIA (SCANALATURE) - (1 GORGE) - (1 RILLE) - (1 GROOVE) - (1 GARGANTA) - (1 SCANALATURA)
	2GX	GX 11 127 04 A	1	(513 013 A)	

1181 ALTERNATEUR A REGULATEUR INCORPORÉ
 LICHTMASCHINE MIT EINGEBAUTEM REGLER
 2-532-22 ALTERNATOR WITH INCORPORATED REGULATOR
 L-02 ↑ ALTERNADOR CON REGULADOR INCORPORADO
 ALTERNATORE A REGOLATORE INCORPORATO

07/82



I	NUMEROS		K	«DUCELLIER» (GB) (S) (JA) (CH) 9/79»	DESIGNATIONS
1	2GY	95 493 099 RP 95 494 228	1	514006 A	ALTERNATEUR COMPLET KOMPLETTE LICHTMASCHINE COMPLETE ALTERNATOR ALTERNADOR COMPLETO ALTERNATORE COMPLETO
2	2GY	95 545 993	1	AV	PALIER DE COMMANDE LAGERPLATTE, ANTRIEBSSEITE BEARING PLATE, DRIVE SIDE SOPORTE, LADO MANDO SUPPORTO, LATO COMANDO

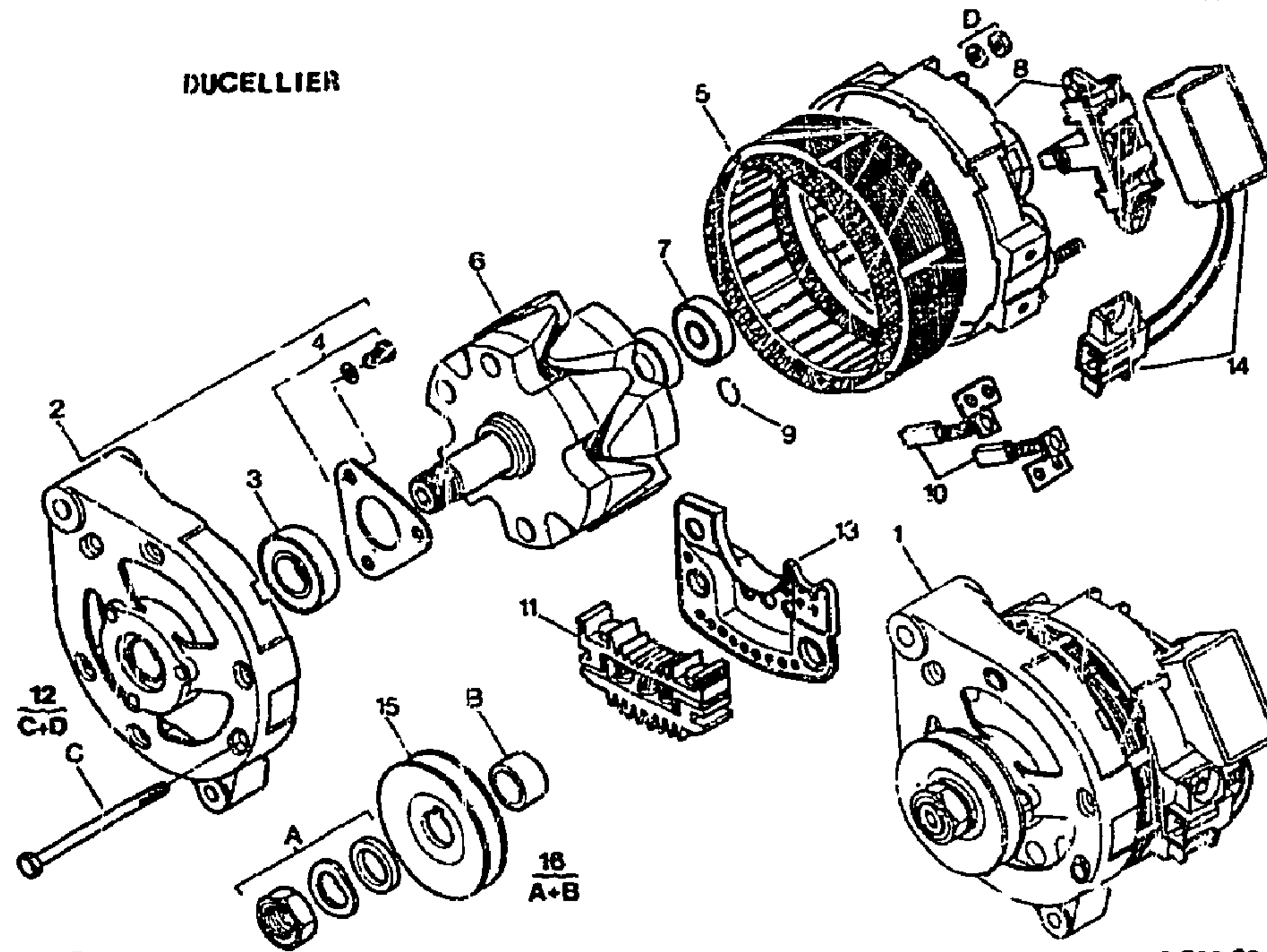
3	2GX	GX 11 165 01 A RP 95 607 376	1	AV - 17 x 40 x 12	ROULEMENT KUGELLAGER BALL BEARING RODAMIENTO CUSCINETTO
4	2MA	DX 532 71	1	ENS	PIECES MONT. SOULT. MONTAGETEILE F. KUGELLAGER FITTING PIECES F. BEARING PIEZAS MONTAJE RODAMIENTO PEZZI MONTAGGIO CUSCINETTO
5	2GY	95 545 995	1		STATOR STATOR STATOR ESTATOR STATORE
6	2GY	95 545 994	1		ROTOR AVEC ROULEMENT ROTOR MIT KUGELLAGER ROTOR WITH BALL BEARING ROTOR CON RODAMIENTO ROTORE CON CUSCINETTO
7	2TT	DX 9 532 995 A	1	AR - 12 x 32 x 10	ROULEMENT KUGELLAGER BALL-BEARING RODAMIENTO CUSCINETTO
8	2GY	95 545 996	1	AR	PALIER (AVEC BALAIS) LAGERDECKEL (M. KOHLEN) BEARING PLATE (WITH BRUSHES) SOPORTE (CON ESCOBILLAS) SUPPORTO (CON SPAZZOLE)
9	2SX	5 482 733	1	CC-E2 Ø IN. 10,7	JONC D'ÉTANCHÉITÉ DICHRING SEALING RING ANILLO DE ESTANQUEIDAD ANELLO DI TENUTA
10	2GY	95 545 997	1		JEU DE 2 BALAIS SATZ VON 2 KOHLEN SET OF 2 BRUSHES JUEGO DE 2 ESCOBILLAS SERIE DI 2 SPAZZOLE
11	2HA	5 487 241	1		PORTE-DIODES COMPLET DIODENTRAEGER, KOMPLETT DIODE HOLDER, COMPLETE PORTADIODOS COMPLETO PORTADIODI COMPLETO
12	2GX	GX 11 148 02 A RP 5 422 574	1	ENS	TIGES ASSEMBLAGE SPANNSCHRAUBEN ASSEMBLY RODS VARILLAS DE UNION TIRANTI
13	2GX	GX 11 145 01 A	1		CAPOT PLASTIQUE PLASTIK-ABDECKUNG PLASTIC COVER CAPO PLASTICO COPERCHIO PLASTICA
14	2GY	95 545 998	1	511007 A	RÉGULATEUR ÉLECTRONIQUE ELEKTRONISCHER REGLER ELECTRONIC REGULATOR REGULADOR ELECTRONICO REGOLATORE ELECTRONICO

1181

ALTERNATEUR A REGULATEUR INCORPORE (Suite)
 LICHTMASCHINE MIT EINGEBAUTEM REGLER (Forts.)
 2-532-22 ALTERNATOR WITH INCORPORATED REGULATOR (Cont.)
 L-03 † ALTERNADOR CON REGULADOR INCORPORADO (Cont.)
 ALTERNATORE A REGOLATORE INCORPORATO (Cont.)

07/88

DUCELLIER



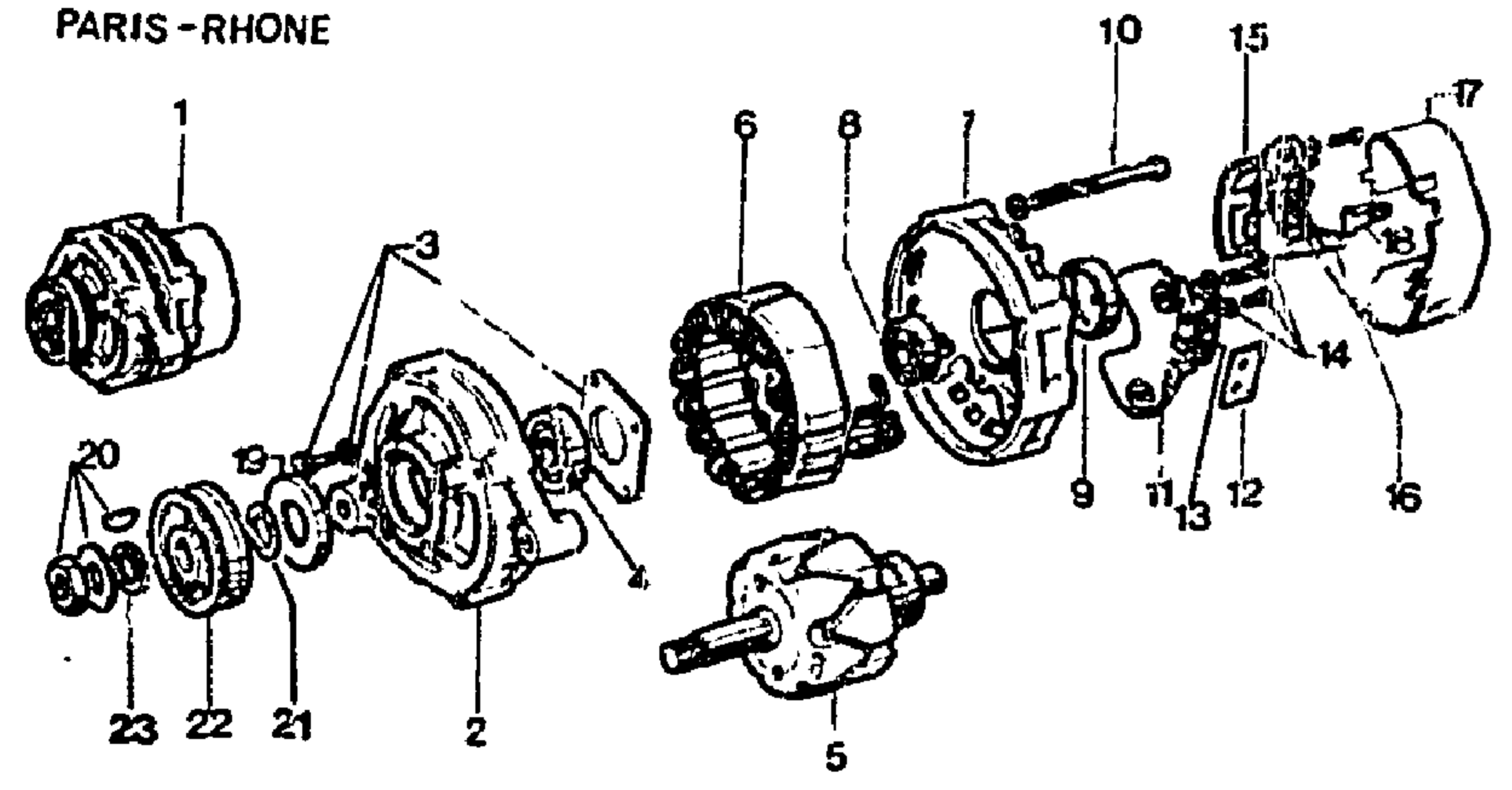
I	NUMEROS		K	«DUCELLIER» (GB) (S) (JA) S/79 ▸	DESIGNATIONS
15	2GX	GX 11 127 03 A	1		POULIE RIEMENSCHLEIBE PULLEY POLEA PULEGIA
16	2GX	5 473 487 RP 5 460 862	1	ENS	PIECES MONT. POULIE SATZ TEILE RIEMENSCHLEIBE SET OF PULLEY PARTS PIEZAS POLEA PEZZI PULEGGIA

1181
2-532-30
L-04 ↑

ALTERNATEUR 12 V.
LICHTMASCHINE
ALTERNATOR
ALTERNADOR
ALTERNATORE

07/88

PARIS - RHONE



1181

2-532-30

I	NUMEROS		K	«PARIS-RHONE»	DESIGNATIONS
1	2GX	GX 11 114 03 B	1	(A 12 M 5) 35 A NFP	ALTERNATEUR (MONOPHASE) LICHTMASCHINE (EINPHASIG) ALTERNATOR (OHNE PHASE) ALTERNADOR (MONOFASICO) ALTERNATORE (MONOFASICO)
2	2GX	GX 11 167 01 B	1	NFP	PALIER DE COMMANDE AV LAGERDECKEL, SEITE ANTRIEB BEARING PLATE, DRIVE SIDE SOPORTE, LADO MANDO SUPPORTO, LATO COMANDO

3	2UF	5 435 672	1		
4	2BF	26 201 039	1		
5	2GX	GX 11 149 01 b	1	14 x 150 17 x 150	
6	2GX	GX 11 150 01 B	1		
7	2GX	GX 11 144 03 A	1	NFP	
8	2GX	GX 11 166 01 B RP 5 476 183	1		
9	2GX	GX 11 167 01 A	1		
10	2GX	GX 11 148 01 B	1	LON 74	► 9/77
11	2GX 2GX	75 510 636 GX 11 160 01 A	1 1	LON 81,5	9/77 ►
12	2GX	GX 11 162 01 A	1	NFP	► 9/77
13	2AA	AMF 532 62 8	1		

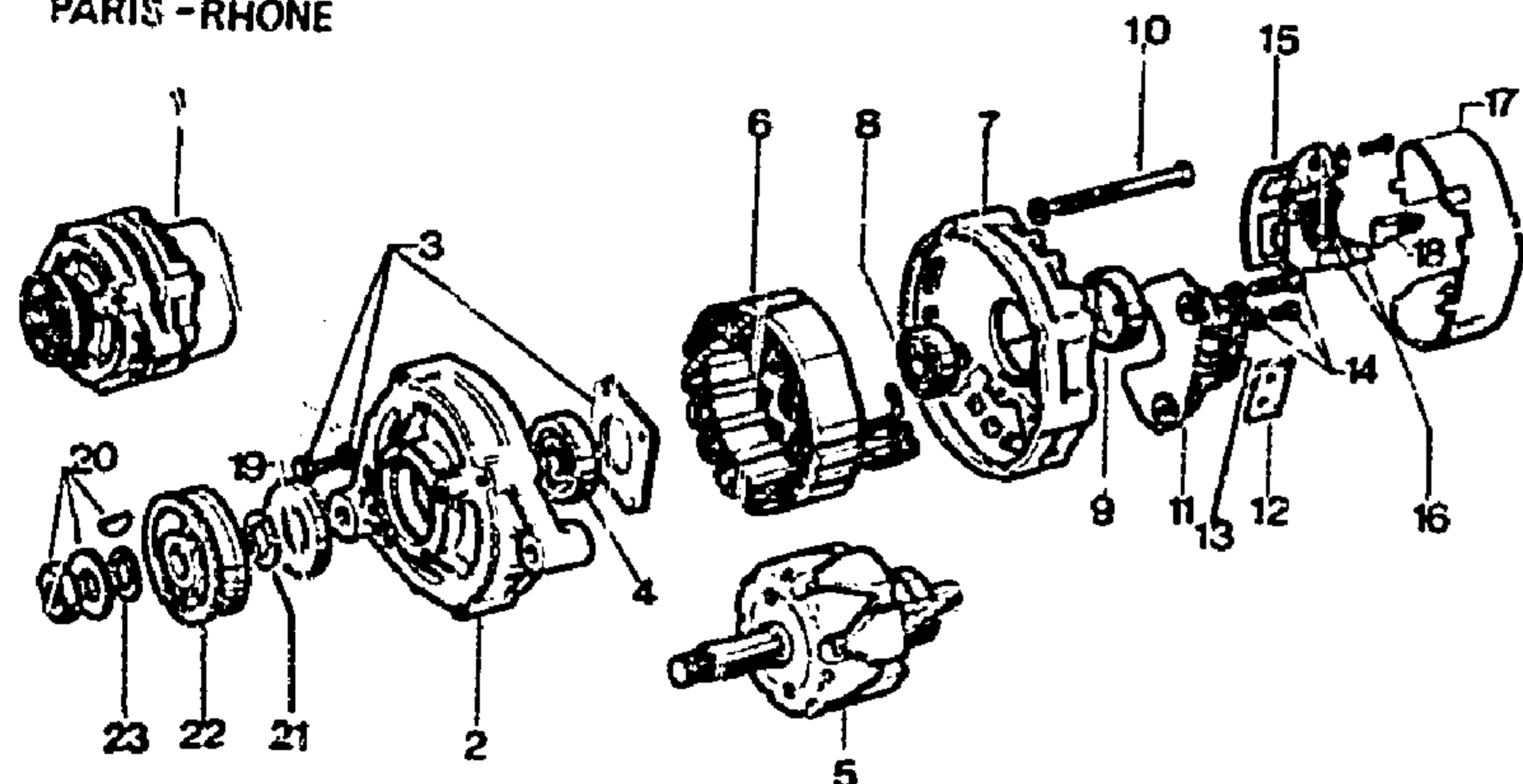
PIECES MONT. ROULEMENT AV.
SATZ TEIL F. KUGELLAGER
SET OF BALL BEARING PARTS
JUEGO DE PIEZAS DE RODAM.
SERIE DI PEZZI PER CUSCINET.
ROULEMENT DE PALIER AV.
KUGELLAGER F. VORD. LAGERD.
BALL BEARING DRIVE SIDE
RODAMIENTO DE SOPORTE DEL
CUSCINETTO A SFERE ANT.
ROTOR
ROTOR
ROTOR
ROTOR
ROTORE
STATOR
STATOR
STATOR
ESTATOR
ESTATOR
STATORE
PALIER AR COMPLET
HINT. LAGERDECKEL, KOMPL.
REAR BEARING PLATE, COMPL.
SOPORTE TRASERO COMPLETO
SUPPORTO POSTERIORE COMPL.
ROULEMENT PALIER AR.
KUGELLAGER F. HINT. LAGERD.
BALL BEARING, REAR
RODAMIENTO TRASERO
CUSCINETTO A SFERE POST.
VAGUE DE ROULEMENT AR
HINTERE LAGERBUECHSE
REAR BEARING BUSH
CASO VILLO DE RODAM. TRAS.
BOCCO A CUSCINETTO POST.
JEU DE TIGES ASSEMBLAGE
SATZ SPAINSCHRAUBEN
SET OF ASSY RODS
JUEGO VARILLAS DE UNION
SERIE DI ASTINE COLLEG.
-
SUPPORT DIODES AVEC PIERNE
DIOENTRAEGER M. KLEMME
DIODE HOLDER WITH TERMINAL
PORTA-DIODOS CON BORNE
PORTADIODI CON MORSETTO
CONDENSATEUR DIODES
DIOENKONDENSATOR
DIODE CONDENSER
CONDENSADOR DE DIODOS
CONDENSATORE DIODI
FUSIBLE
SICHERUNG
FUZE
FUSIBLE
FUSIBILE

1181
2-532-30
L-05 †

ALTERNATEUR 12 V (Suite)
LICHTMASCHINE (Forts.)
ALTERNATOR (Cont.)
ALTERNADOR (Cont.)
ALTERNATORE (Cont.)

07/88

PARIS - RHONE



1181

2-532-30

1	NUMEROS	1K	«PARIS-RHONE»	DESIGNATIONS
14	2GX 5 446 646	1		JEU DE VIS DE SUPPORT SATZSCHRAUBEN F. TRAEGER SET OF HOLDER SCREW JUEGO TORNILLOS DE SOPORTE SERIE VITI PER SUPPORTO SUPPORT PORTE-BALAIS KOHLETRAEGER BRUSH HOLDER SOPORTE PORTAESCIBILLAS SUPPORTO PORTASPAZZOLE
15	2GX GX 11 169 01 A	1		

16	2GX 5 485 839	1		JEU DE BALAIS SATZ KOHLEN SET OF BRUSHES JUEGO DE ESCOBILLAS SERIE DI SPAZZOLE
17	2AA 5 508 678	1	NFP RMP GX 11 165 01 A	9/77 ▶ CAPOT DE PALIER AR ABDECKPLATTE COVER TAPA COPERCHIO
18	2GX GX 11 168 01 A	1	NFP	9/77 ▶ ÉPINGLE DE RETENUE CAPOT HALTESPANGE F. ABDECKUNG RETAINING SPRING PIN HORQUILLA DE SUJ. DE TAPA FORCELLINA PER COPERCHIO
19	2GX 5 407 215	1		12/77 ▶ ENTRETOISE DE ROULEMENT ABSTANDSRING F. KUGELLAGER BALL BEARING SPACER SEPARADOR DE RODAMIENTO DISTANZIALE PER CUSCINETTO
20	2VD 95 534 903 2GX 5 485 836	1 1	ENS 14 x 150	12/77 ▶ PIECES MONT. POULIE SATZ TEILE F. SCHEIBE SET OF PARTS F. PULLEY JUEGO DE PIEZAS DE POLEA SERIE DI PEZZI PER PULEGGIA
21	2GX 95 545 999 2GY 5 446 645	1 1 2	ENS 17 x 150	12/77 ▶ 12/77 ▶ RONDELLE DE CALAGE POULIE SCHEIBE F. RIEMENSCHIEBE PULLEY WASHER ARANDELA DE POLEA RONDELLA PER PULEGGIA
22	2GX GX 11 127 04 A	1	NFP	12/77 ▶ POULIE FONTE GUSSSCHEIBE CAST PULLEY POLEA DE FUNDICION PULEGGIA DI GHISA
	2VD 95 534 902	1		12/77 ▶ POULIE TOLE BLECHSCHEIBE EXTRUDED PULLEY POLEA DE CHAPA PULEGGIA DI LAMIARA
23	2VD 95 534 781	1		12/77 ▶ ENTRETOISE DE POULIE ABSTANDSSTUECK F. SCHEIBE PULLEY SPACER SEPARADOR DE POLEA DISTANZIALE PER PULEGGIA

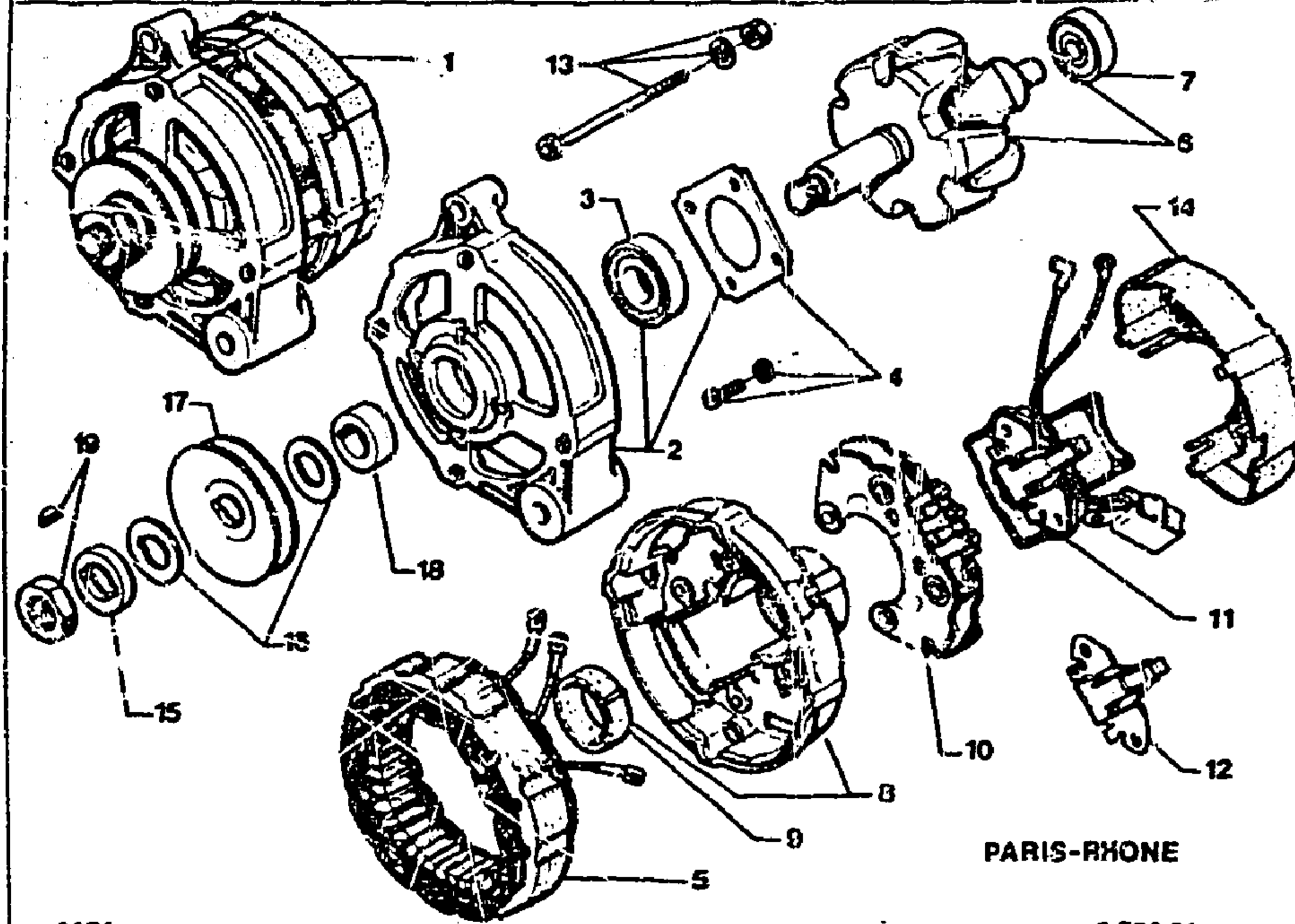
1181

2-532-31

L-06 ↑

ALTERNATEUR A REGULATEUR INCORPORÉ
LIMA MIT EINGEBAUTEM REGLER
ALTERNATOR WITH BUILT-IN REGULATOR
ALTERNADOR CON REGULADOR INCORPORADO
ALTERNATORE A REGOLATORE INCORPORATO

07/88



PARIS-RHONE

1181

2-532-31

I	NUMEROS		K	PARIS-RHONE	DESIGNATIONS						
				(GB) (S) (JA) (CH)							
				9/79 ▶							
1	2GY	95 493 098 RP 95 494 229	1	A 12 R 38	ALTERNATEUR COMPLET KOMPLETTE LIMA COMPLETE ALTERNATOR ALTERNADOR COMPLETO ALTERNATORE COMPLETO	3	28F	26 201 039	1	11 x 40 x 12	ROULEMENT DE COMMANDE KUGELLAGER, ANTRIEBSSEITE BALL BEARING, DRIVE SIDE RODAMIENTO, LADO MANDO CUSCINETTO, LATO COMANDO
2	2GX	95 545 851	1	AV	PALIER DE COMMANDE LAGERDECKEL, ANTRIEBSSEITE BEARING PLATE, DRIVE SIDE SOPORTE, LADO MANDO SUPPORTO, LATO COMANDO	4	28F	5 435 672	1	ENS	PIECES MONT. ROULEMENT SATZTEILE F. KUGELLAGER SET OF BALL BEARING PARTS JUEGO DE PIEZAS DE RODAM. SERIE PEZZI PER CUSCINETTO
						5	2GY	95 545 850	1		STATOR COMPLET STATOR, KOMPLETT STATOR, COMPLETE ESTATOR COMPLETO STATORE COMPLETO
						6	2GY	95 545 849	1		ROTOR AVEC ROULEMENT ROTOR M. HINT. KUGELLAGER ROTOR WITH REAR BEARING ROTOR CON RODAMIENTO TRAS. ROTORE CON CUSCIN. POST.
						7	2GX	GX 11 166 01 B RP 5 475 183	1	10 x 30 x 9	ROULEMENT CÔTÉ COLLECTEUR KUGELLAGER, KOLLEKTORSEITE BALL BEARING, COMMUT. SIDE RODAMIENTO LADO COLECTOR CUSCINETTO LATO COLLETTORE
						8	2GY	55 545 853	1		PALIER CÔTÉ COLLECTEUR LAGERDECKEL, SEITE KOLLEK BEARING PLATE, COLLEC. SIDE SOPORTE, LADO COLECTOR SUPPORTO, LATO COLLETTORE
						9	2GX	GX 11 167 01 A	1		BAGNE DE PALIER LAGERBUECHSE BEARING BUSH CASQUILLO DEL SOPORTE BOCCOLA DEL SUPPORTO
						10	2GY	95 545 054	1		BLOC REDRESSEUR GLEICHRICHTER RECTIFIER RECTIFICADOR RADRIZZATORE
						11	2GY	95 545 855	1	ENS. YL 131	RÉGULATEUR + PORTE-BALAIS REGLER + KOHLETRAEGER REGULATOR + BRUSH HOLDER REGULADOR + PORTA-ESCOBILLA REGOLATORE + PORTA SPAZZOLA
						12	2VD	95 534 958	1		SUPPORT AVEC BALAIS KOHLEN MIT HALTER BRUSHES WITH HOLDER ESCOBILLAS CON SOPORTE SPAZZOLE CON SUPPORTO
						13	2GX	75 510 636	1	ENS	TIGES ASSEMBLAGE SATZ SPANNSCHRAUBEN SET OF ASSEMBLY RODS JUEGO VARILLAS DE UNION SERIE DI ASTINE COLLEGAM.

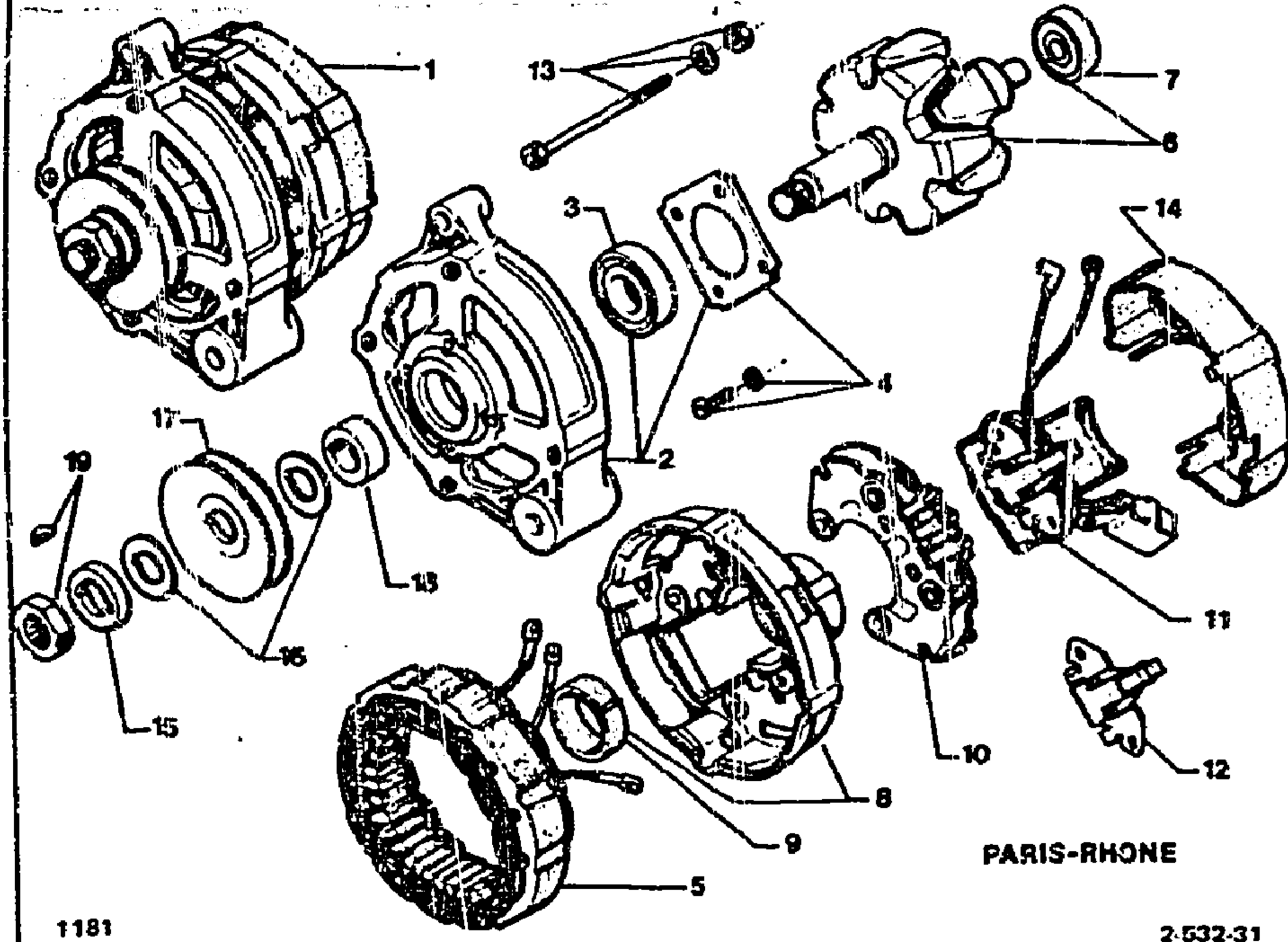
1181

2-532-31

L-07

ALTERNATEUR A REGULATEUR INCORPORÉ (Suite)
LIMA MIT EINGEBAUTEM REGLER (Forts.)
ALTERNATOR WITH BUILT-IN REGULATOR (Cont.)
ALTERNADOR CON REGULADOR INCORPORADO (Cont.)
ALTERNATORE A REGOLATORE INCORPORATO (Cont.)

07/88



1181

2-532-31

I	NUMERCS		K	«PARIS-RHONE» (GB) (S) (JA) (CH) 9/79»	DESIGNATIONS
14	2GY	35 545 256	1		CAPOT PLASTIQUE PLASTIK ABDECKUNG PLASTIC COVER TAPA PLASTICA COPERCHIO PLASTICO
15	2VD	95 534 903	1		ENTRETOISE (ACIER) ABSTANDSTUECK (STAHL) STEEL SPACER SEPARADOR ACERO Distanziale Acciao

16

2GY

5 445 645

2

17 x 26 x 1

RONDELLE CALAGE POULIE
EINSTELLSCHEIBE F. R-SCHEIBE
PULLEY SHIM
ARANDELA DE POLEA
RONDELLA PER PULEGGIA
POULIE
RIEMENSCHLEIBE
PULLEY
POLEA
PULEGGIA
ENTRETOISE
ABSTANDSTUECK
SPACER
SEPARADOR
Distanziale
ÉCROU ET CLAVETTE
MUTTER MIT KEIL
NUT WITH COTTER
TUERCA CON CHAVETA
DADO CON LINGUETTA

17

2VD

95 534 902

1

18

2VD

95 534 781

1

19

2VD

95 534 779

1

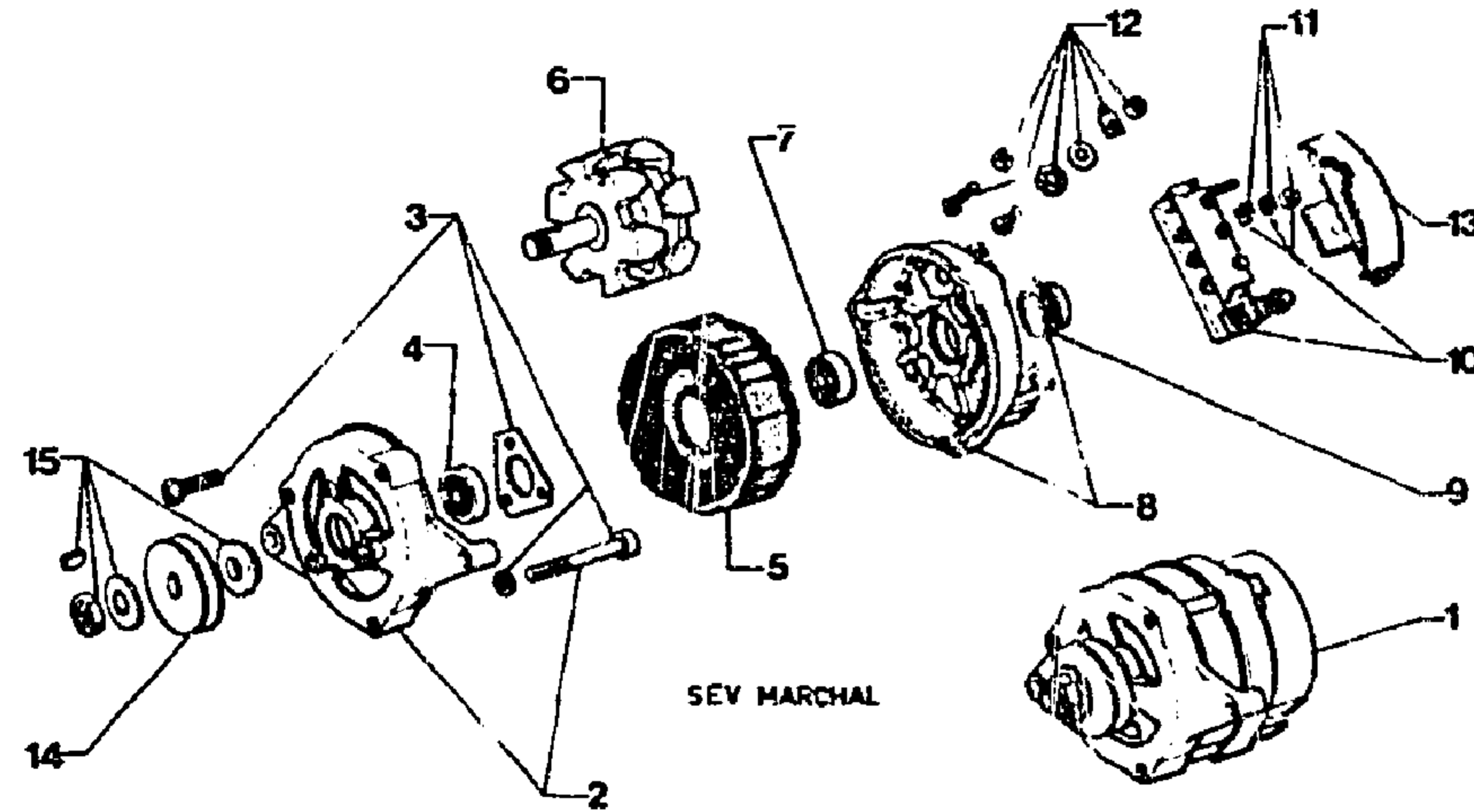
ENS - 17 x 150

1181		ALTERNATEUR 12 V. LICHTMASCHINE ALTERNATOR ALTERNADOR ALTERNATORE		07/88	3	2GX	5 450 566	1	NFP		PIECES MONI. ROULT-TIGES SATZ EINBAUTEILE SET OF ASSEMBLY PARTS JUEGO DE PIEZAS MONTAJE SERIE DI PEZZI MONTAGGIO ROULEMENT DE PALIER AV. KUGELLAGER F. VORD. LAGERD. BALL BEARING, FRONT RODAMIENTO DELANTERO CUSCINETTO A SFERE ANT.
2-532-40					4	2GX	5 450 567 RP AY 9 532 995 A	1		Ø15 x 35 - E 11	
L-08 ↑					5	2GX	75 525 628	1	NFP	11/77 ▶	STATOR STATOR STATOR ESTATOR STATORE
					6	2GX	75 525 627	1	NFP	11/77 ▶	ROTOR ROTOR ROTOR ROTOR ROTOR
					7	2GX	5 450 568 RP 95 549 702	1		Ø 10 x 30 - E 9	ROULEMENT DE PALIER AR. KUGELLAGER F. HINT. LAGERD. BALL BEARING, REAR RODAMIENTO TRASERO CUSCINETTO A SFERE POST.
					8	2GX	5 450 563	1	NFP		PALIER AR (AVEC BOUCHON) HINT. LAGERDECKEL M. STOPF. REAR BEAR. PLATE WITH PLUG SOPORTE TRAS. CON TAPON SUPPORTO POST. CON TAPPO
					9	2GX	5 450 564	1	NFP		BOUCHON CAOUTCHOUC GUMMISTOPFEN RUBBER PLUG TAPON DE CAUCHO TAPPO DI GOMMA
					10	2GX	5 450 560	1			PONT DIODES COMPLET KOMPLETTER DIODENTRAEGER COMPLETE DIODE HOLDER PORTADIODOS COMPLETO PORTADIODI COMPLETO
					11	2GX	5 450 561	1	NFP		JEU PIECES DE PONT DIODES SATZ TEILE F. DIODENTRAEG. SET OF PARTS F. DIODE HOLD. JUEGO PIEZAS DE PORTADIOD. SERIE PEZZI PORTADIODI
					12	2GX	5 450 562	1	NFP	▶ 11/77	PIECES BORNES (EXC. MASSE) SATZ TEILE ANSCHLUSSKLEM. SET OF TERMINAL PARTS JUEGO PIEZAS DE BORNES SERIE DI PEZZI MORSETTI
					13	2GX	75 525 629 5 450 559	1	NFP	11/77 ▶	COUVERCLE AR (PLASTIQUE) HINTERE DECKEL (PLASTIK) REAR COVER (PLASTIC) TAPA TRASERA (PLASTICO) COPERCHIO POST. (PLASTICA)
						2GX	75 514 952	1	NFP	11/77 ◀	-
1181		2-532-40									
			SEV-MARCHAL								
I	NUMEROS		K	«SEV-MARCHAL»	DESIGNATIONS						
1	2GX	75 491 856	1	(76220702) 35 A NFP 11/77 ▶ RMP REP 70 220 302	ALTERNATEUR (TRIPHASE) LICHTMASCHINE (DREIPHASIG) ALTERNATOR (THREE-PHASE) ALTERNADOR (TRIFASICO) ALTERNATORE (TRIFASICO)						
2	2GX	5 450 565	1	NFP ▶ 11/77	PALIER AV (ROULT-TIGES) VORD. LAGERDECKEL, INSGES. FRONT BEARING PLATE ASSY CONJUNTO DE SOPORTE DEL COMPLESSIVO SUPPORTO ANT.						
	2GX	75 514 951	1	11/77 ▶	-						

1181
2-532-40
L-09 ↑

ALTERNATEUR 12 V.
LICHTMASCHINE
ALTERNATOR
ALTERNADOR
ALTERNATORE

07/68



1181

2-532-40

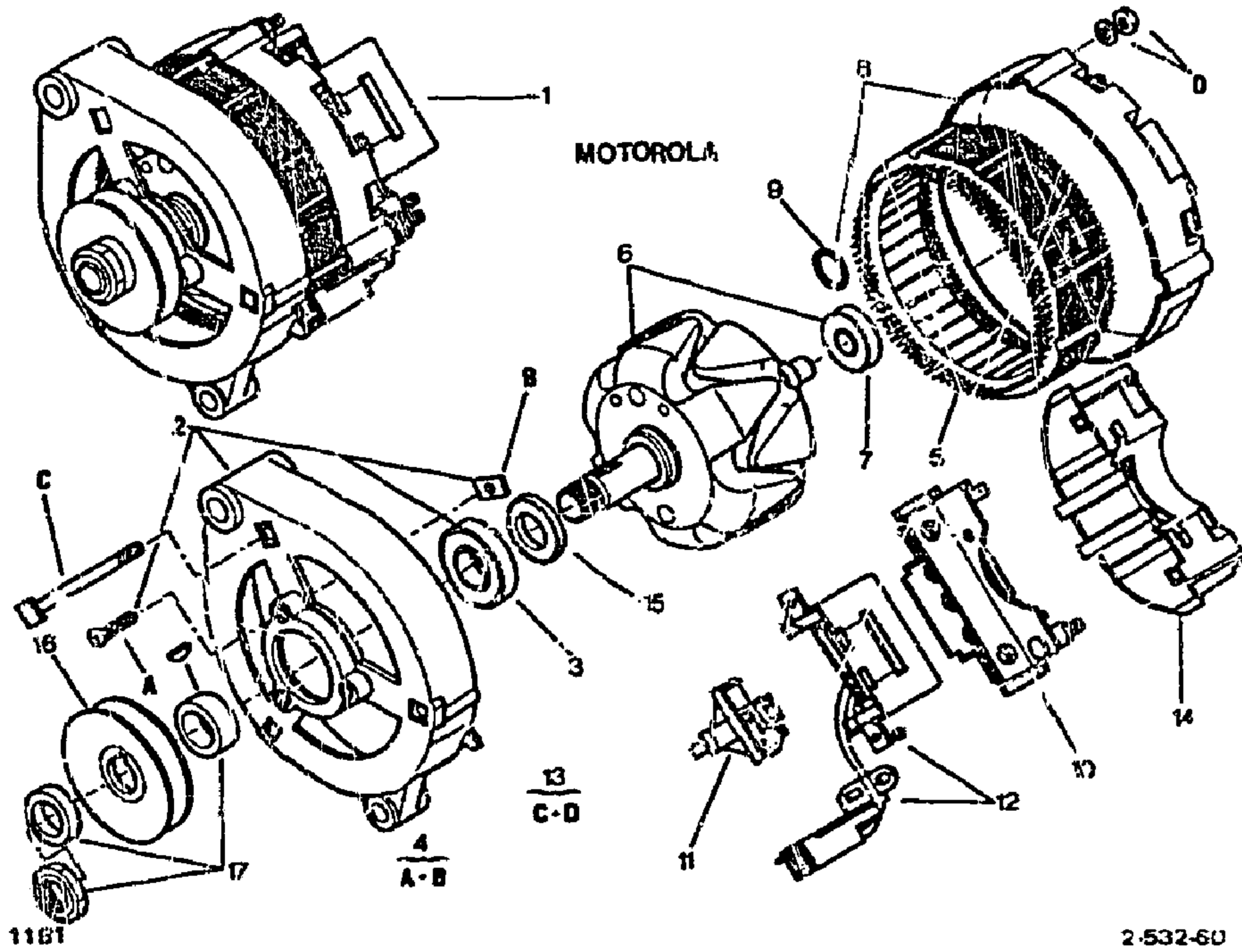
1	NUMEROS		K	SEV-MARCHAL	DESIGNATIONS
13	2GX	5 450 569	1	NFP > 11/77	POULIE RIEMENSCHIEBE PULLEY POLEA PULEGGIA
14	2GX	75 514 953	1	NFP 11/77 >	JEU DE PIECES MONT. POULIE SATZ TEILE F. RIEMENSCH. SET OF PARTS F. PULLEY JUEGO PIEZAS DE POLEA SERIE PEZZI PER PULEGG.
	2GX	5 450 570	1	NFP > 11/77	
	2GX	75 514 954	1	NFP 11/77 >	-

1181		ALTERNATEUR 12 V. LICHTMASCHINE ALTERNATOR ALTERNADOR ALTERNATORE		07/88	3	2AA	95 471 709	1		
2-532-50					4	2GX	5 480 019	1	NFP	
L-10 ↑					5	2AA	95 471 240 RP 94 05 724 138	1	12 x 32 x 8	
					6	2GX	95 480 016	1	NFP	
					7	2GX	95 480 020	1	CC-φ INT 35 - E 1,8	
					8	2GX	5 480 017	1	NFP	
					9	2GX	5 504 081		NFP	
					10	2AA	5 471 241	1		
					11	2GX	5 480 018	1	ENS- NFP	
					12	2AA	5 471 243	1	ENS	
					13	2AA	5 471 244	1	ENS	
1	2GX	5 490 802	1	(ALG 12,5) 35 A NFP	ALTERNATEUR LICHTMASCHINE ALTERNATOR ALTERNADOR ALTERNATORE					
2	2GY	95 480 015	1		PALIER DE COMMANDE LAGERDECKEL, SEITE ANTRIEB BEARING PLATE, DRIVE END SOPORTE LADO MANDO SUPPORTO LATO COMANDO					

BAGUE ENTRE ROTOR-PALIER
 RING ZW. ROTOR U. LAGERDECK.
 BUSH BETW. ROTOR A. BEARING
 CASQUILLO ROTOR/SOPORTE
 BOCCOLA FRA ROTORE E SUPP. .
 ROTOR (AVEC ROULT)
 ROTOR MIT KUGELLAGER
 ROTOR WITH BALL BEARING
 ROTOR CON RODAMIENTO
 ROTORE CON CUSCINET. A SFERE
 ROULEMENT DE PALIER AR
 KUGELLAGER F. HINT. LAGERD.
 BALL BEARING, REAR
 RODAMIENTO TRASERO
 CUSCINETTO A SFERE POST.
 STATOR
 STATOR
 STATOR
 ESTATOR
 STATORE
 JONC DE PALIER AR
 SICHERUNGSRING F. LAGERD.
 BEARING STOP RING
 ANILLO RETENCION DEL SUP.
 ANELLO ARRESTO SUPPORTO
 PALIER AR COMPLET
 HINT. LAGERDECKEL, KOMPLET.
 REAR BEARING PLATE, COMPL.
 SOPORTE TRASERO COMPLETO
 SUPPORTO POSTERIORE COMPL.
 PONT DIODES
 DIODENTRAEGER
 DIODE-HOLDER
 PORTA-DIODES
 PORTADI DI
 PORTE-BALAI COMPLET
 KOHLETRAEGER, KOMPLETT
 BRUSH-HOLDER, COMPLETE
 PORTAESCOBILLAS COMPLETO
 PORTASPAZZOLE COMPLETC
 DE TIGES D'ASSEMBLAGE
 SPANNSCHRAUBEN
 ASSEMBLY RODS
 VARILLAS DE UNION
 TIRANTI COLLEGAMENTO
 POULIE
 RIEMENSCHIEBE
 PULLEY
 POLEA
 PULEGGIA
 PIECES FIXATION POULIE
 BEFEST.-TEILE F. RIEMENSCHIEBE
 SECURING PARTS FOR PULLEY
 PIEZAS DE SUJECION POLEA
 PEZZI PER FISSAGGIO PULEGGIA

1181 ALTERNATEUR A REGULATEUR INCORPORÉ «MOTOROLA»
 LIMA MIT EINGEBAUTEM REGLER
 2-532-60 ALTERNATOR WITH BUILT-IN REGULATOR
 L-11 ↑ ALTERNADOR CON REGULADOR INCORPORADO
 ALTERNATORE A REGOLATORE INCORPORATO

07/88



I	NUMEROS		K	«MOTOROLA» (GVA(S) (JA) 9/79r	DESIGNATIONS							
1	2G1	95 493 372	1	9 AR 2748 G	ALTERNATEUR COMPLET LIMA, KOMPLETT COMPLETE ALTERNATOR ALTERNADOR COMPLETO ALTERNATORE COMPLETO							
2	2GY	95 553 994	1	AV	PALIER DE COMMANDE LAGERDECKEL, ANTRIEBSSEITE BEARING PLATE, DRIVE SIDE SOPORTE, LADO MANDO SUPPORTO, LATO MANDO							
						3	2MA	5 476 187 RP 26 201 039	1	AV	17 x 40 x 12	ROULEMENT KUGELLAGER BALL BEARING RODAMIENTO CUSCINETTO
						4	2VD	95 541 246	1	ENS		BRIDE MONT. ROULEMENT ANBAUFLANSCH F. K-LAGER FITTING FLANGE F. BEARING BRIDA MONT. RODAMIENTO STAFFA MONT. CUSCINETTO
						5	2GY	95 553 990	1			STATOR STATOR ESTATOR STATORE
						6	2GY	95 553 989	1			ROTOR AVEC ROULEMENT ROTOR M. MONT. KUGELLAGER ROTOR WITH REAR BEARING ROTOR CON RODAMIENTO TRAS. ROTORE CON CUSCIN. POST.
						7	2MA	5 476 183	1	AR	10 x 30 x 9	ROULEMENT KUGELLAGER BALL BEARING RODAMIENTO CUSCINETTO
						8	2GY	95 553 988	1	AR		PALIER AVEC JOINT LAGERDECKEL M. DICH-TUNG BEARING PLATE WITH SEAL. SOPORTE CON JUNTA SUPPORTO CON GUARNIZ.
						9	2VD	95 541 241	1			JOINT ETANCHEITE DICHTRING SEALING RING ANILLO DE ESTANQUEIC AD ANELLO DI TENUTA
						10	2VD	95 541 239	1			PONT DE DIODES COMPLET KOMPL. DIODENTRAEGER COMPL. DIODE HOLDER PUENTE DIODOS COMPL. PONTE DIODI COMPL.
						11	2VD	95 541 237	1			SUPPORT AVEC BALAIS HALTER MIT KOHLEN BRUSHES WITH HOLDER SOPORTE CON ESCOBILLAS SUPPORTO CON SPAZZOLI.
						12	2GY	95 553 987 RP 95 564 616	1	9 RC 7053		REGULATEUR ELECTRONIQUE ELEKTRONISCHER REGLER ELECTRONIC REGULATOR REGULADOR ELECTRONICO REGOLATORE ELECTRONICO
						13	2GY	95 553 991	1	EN		TIGES ASSEMBLAGE SPANNSCHRAUBEN ASSEMBLY RODS VARILLAS DE UNION TIRANTI
						14	2VD	95 541 238	1			CAPOT PLASTIQUE PLASTIK-ABDECKUNG PLASTIC COVER CAPO PLASTICO COVERCHIO PLASTICA

1181 ALTERNATEUR A RÉGUL. INCORPORÉ «MOTOROLA» (Suite)
 2-532 60 LIMA MIT EINGEBAUTEM REGLER (Forts.)
 ALTERNATOR WITH BUILT-IN REGULATOR (Cont.)
 ALTERNADOR CON REGULADOR INCORPORADO (Cont.)
 ALTERNATORE A REGOLATORE INCORPORATO (Cont.)

07/85

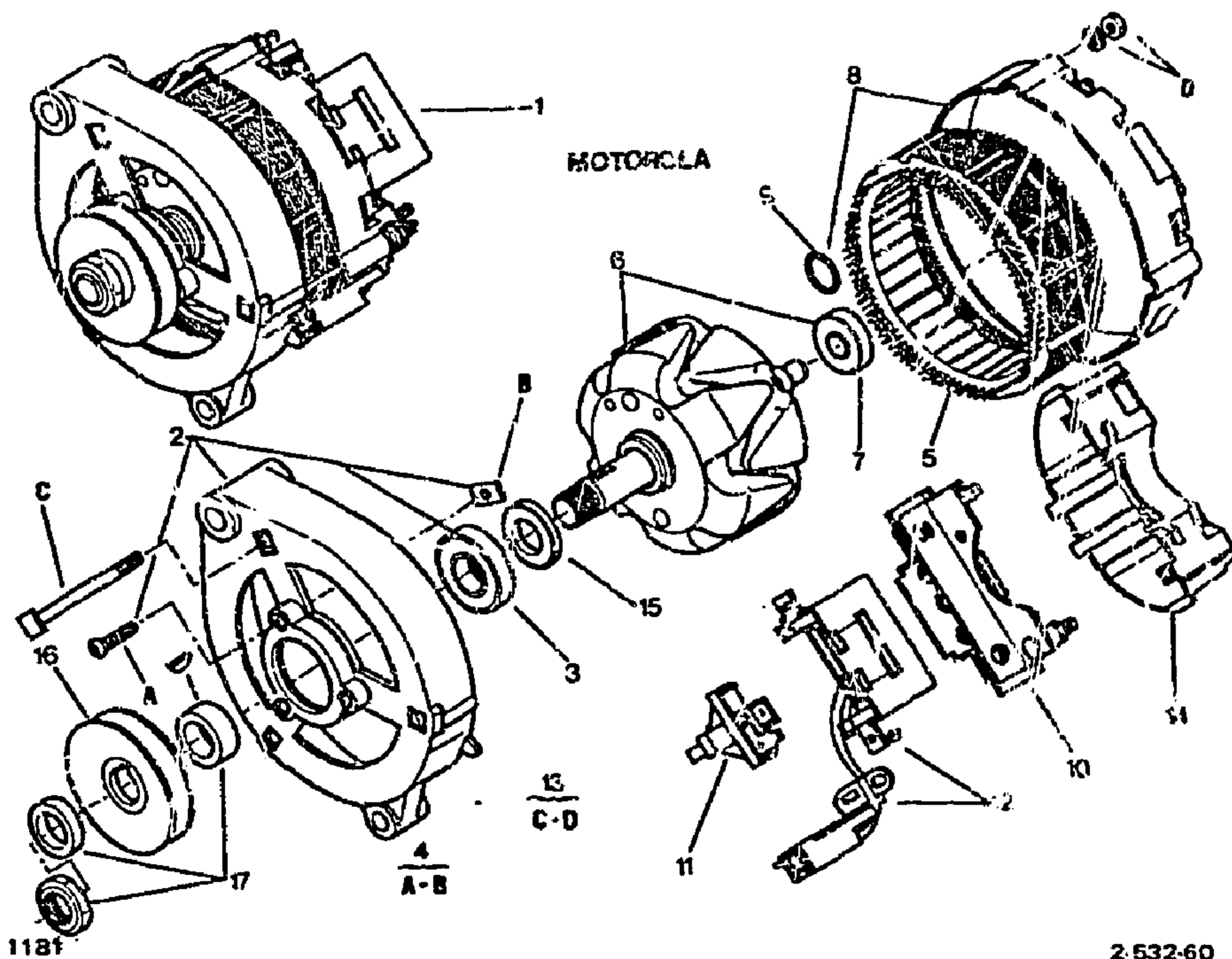
17

26Y

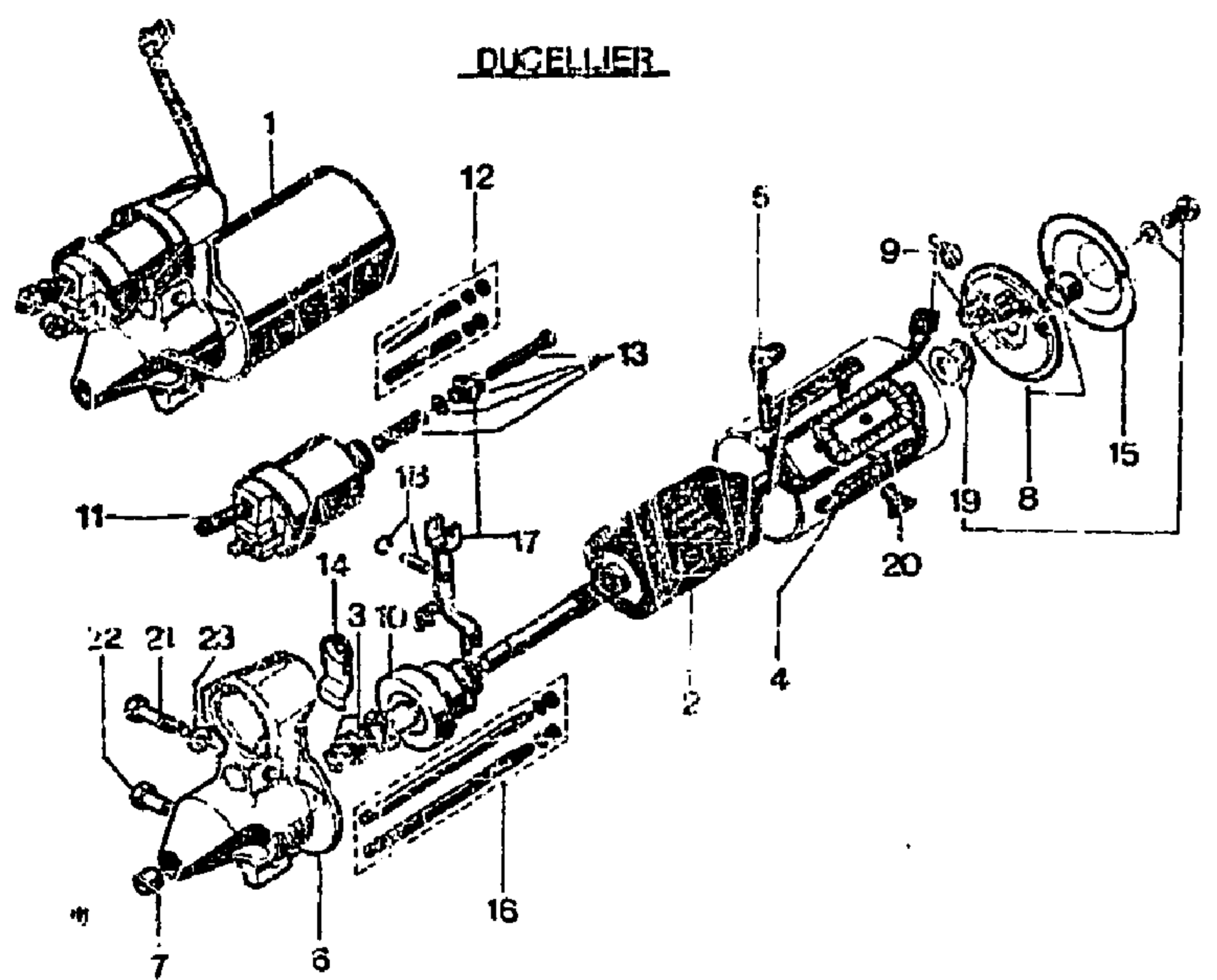
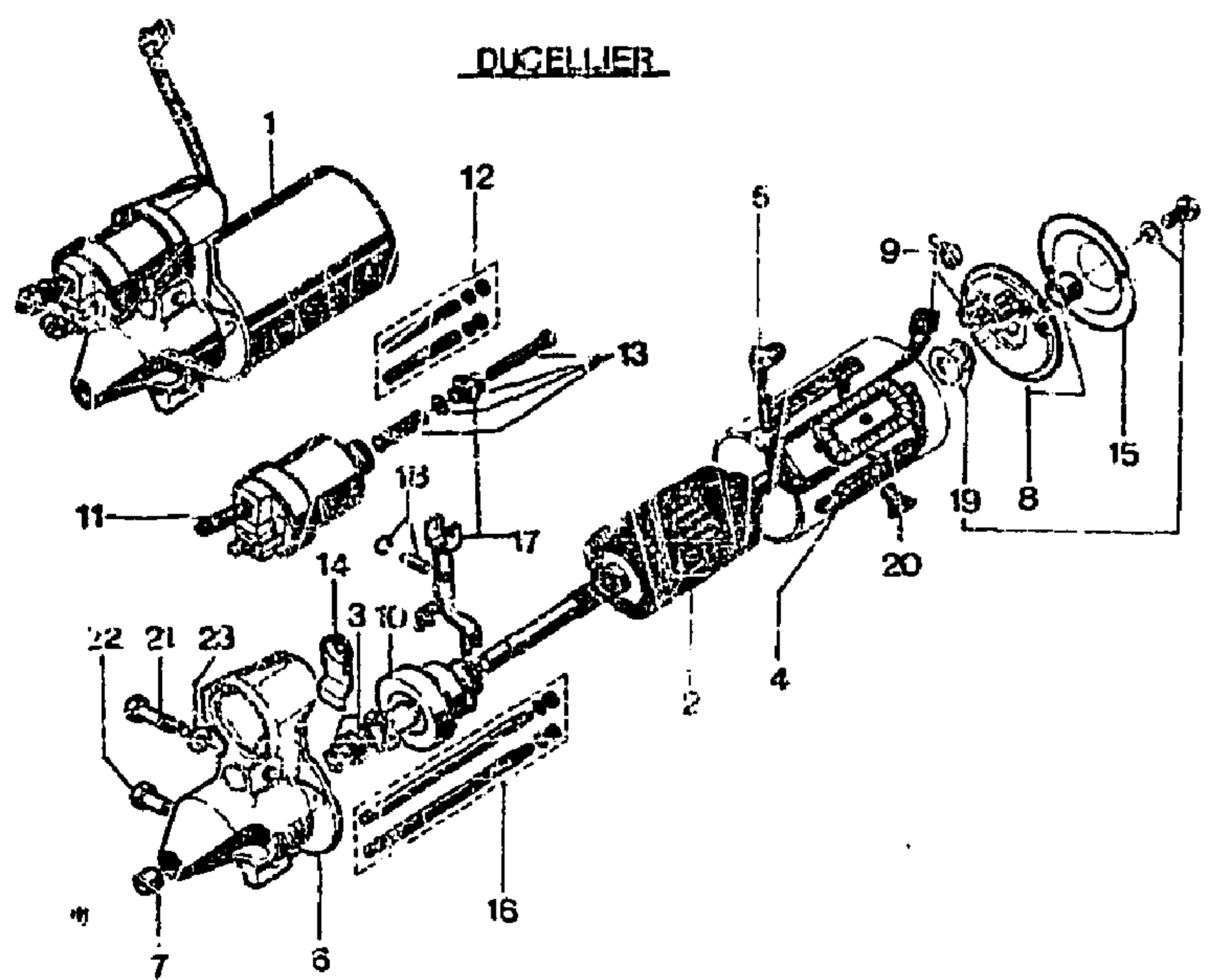
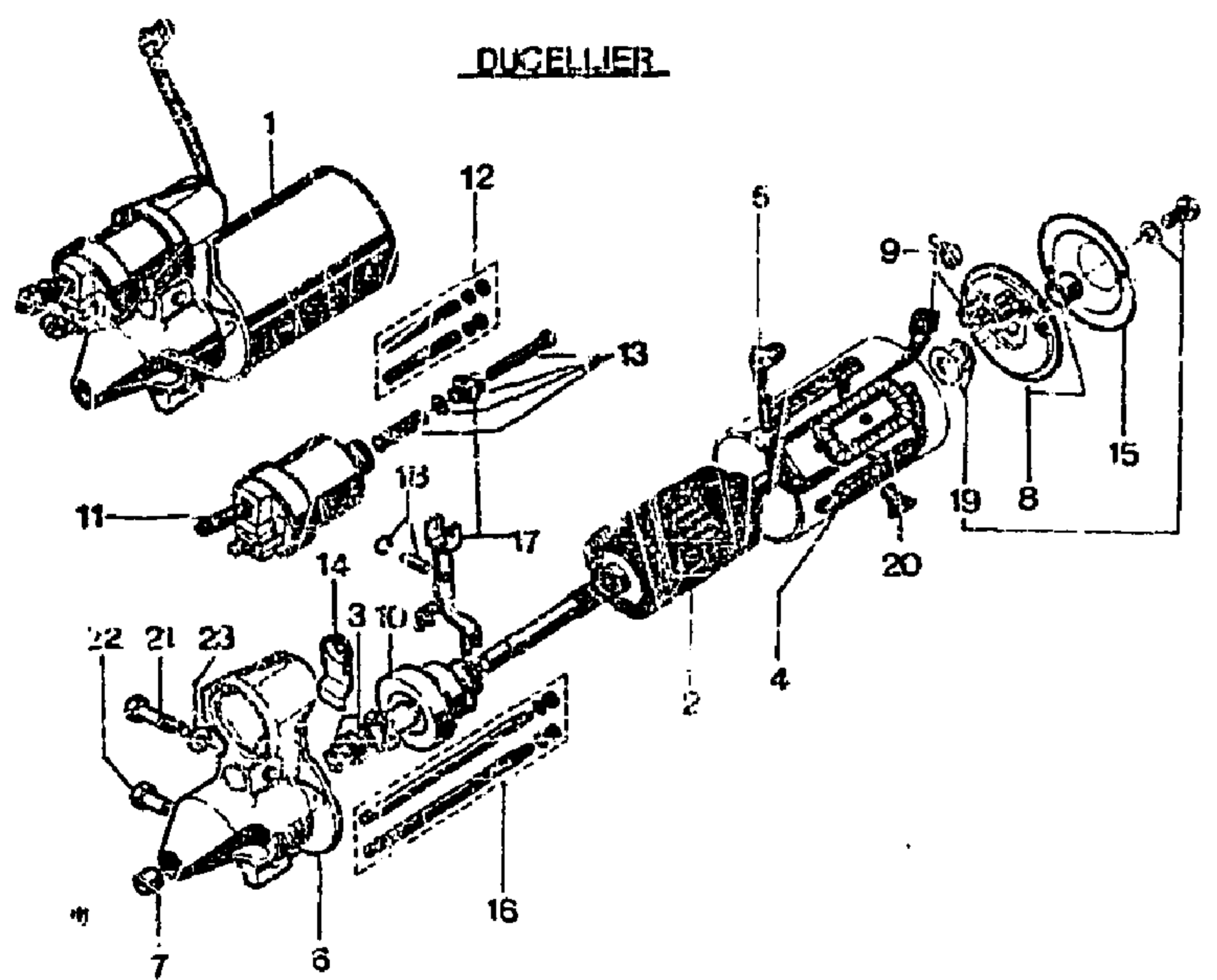
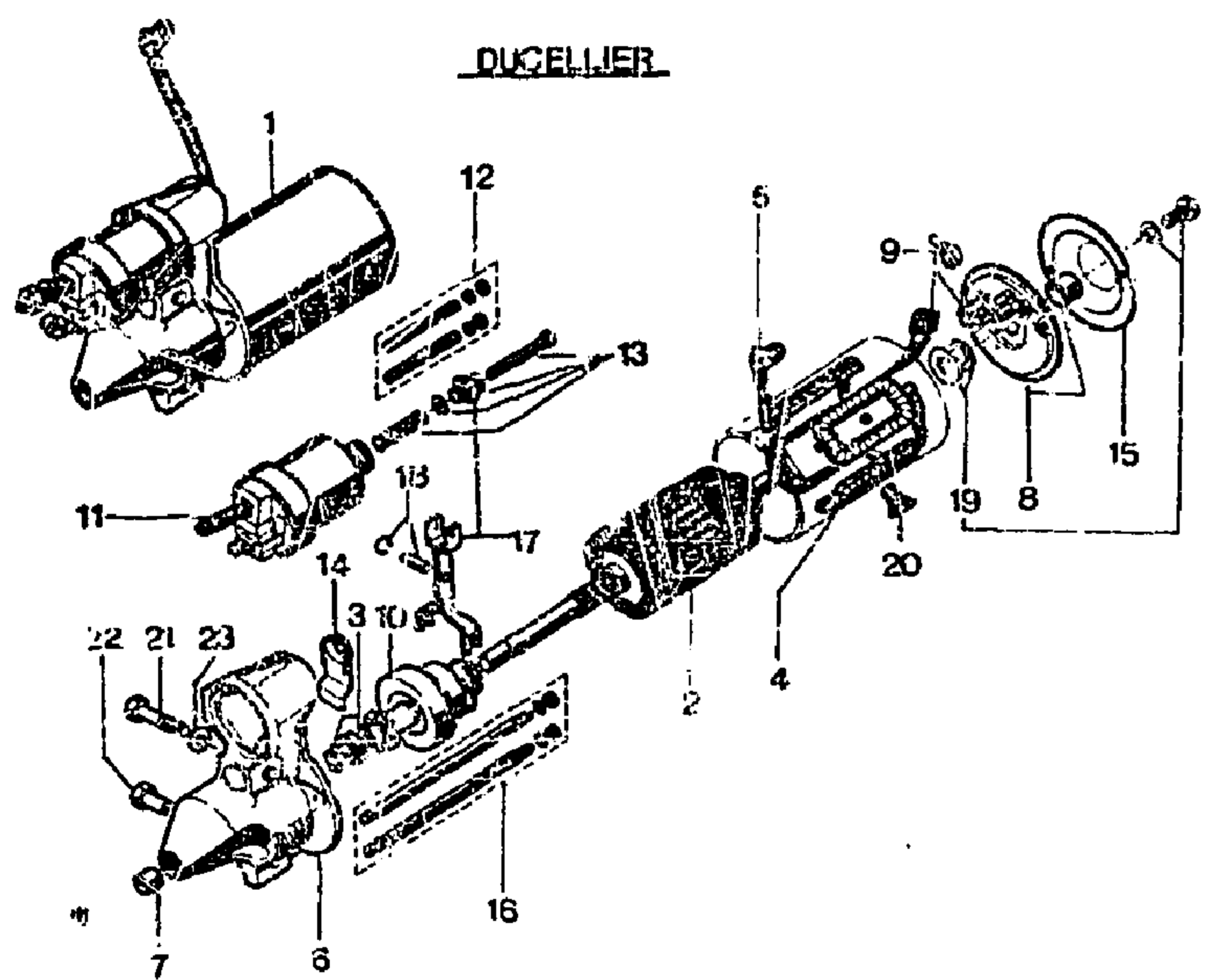
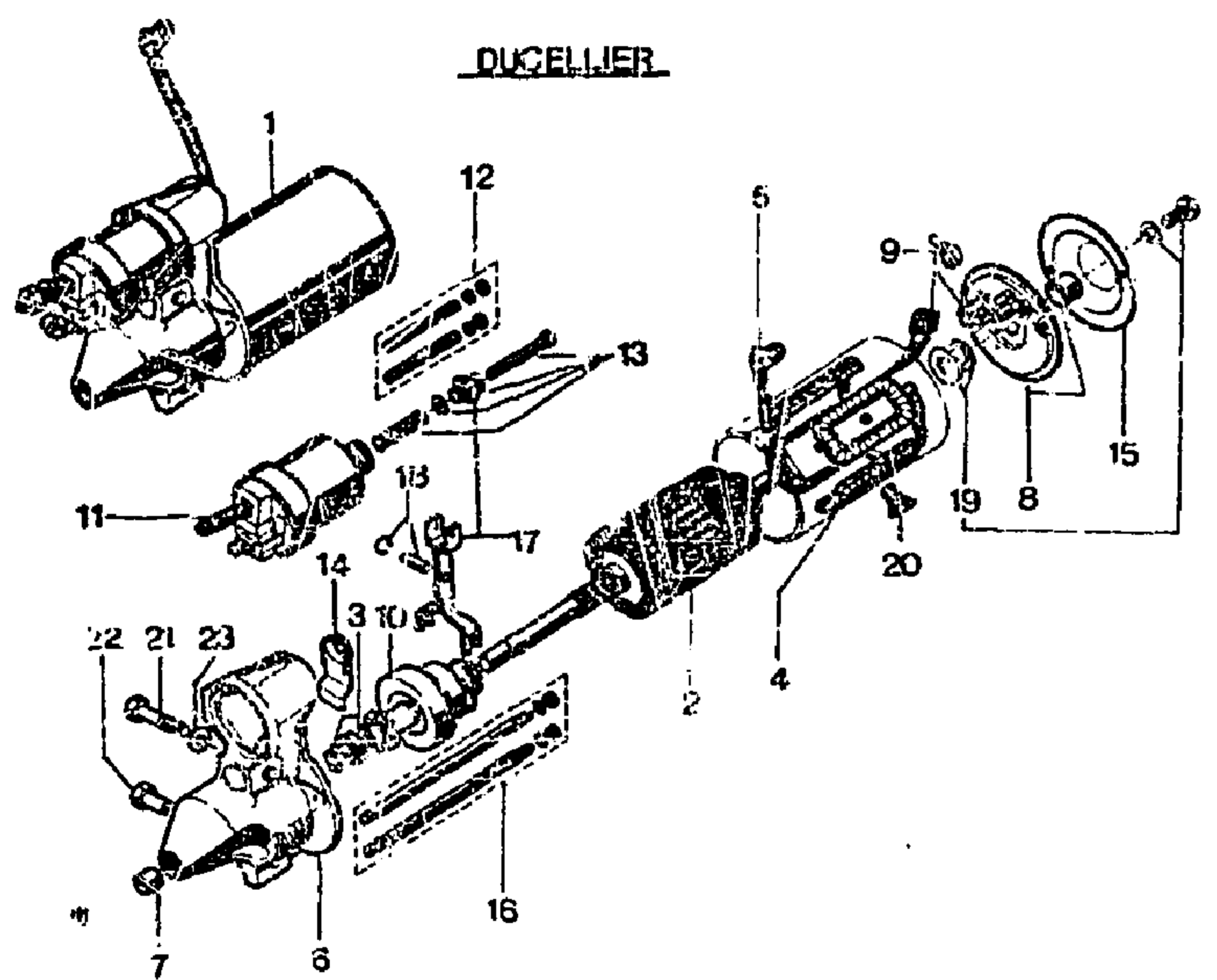
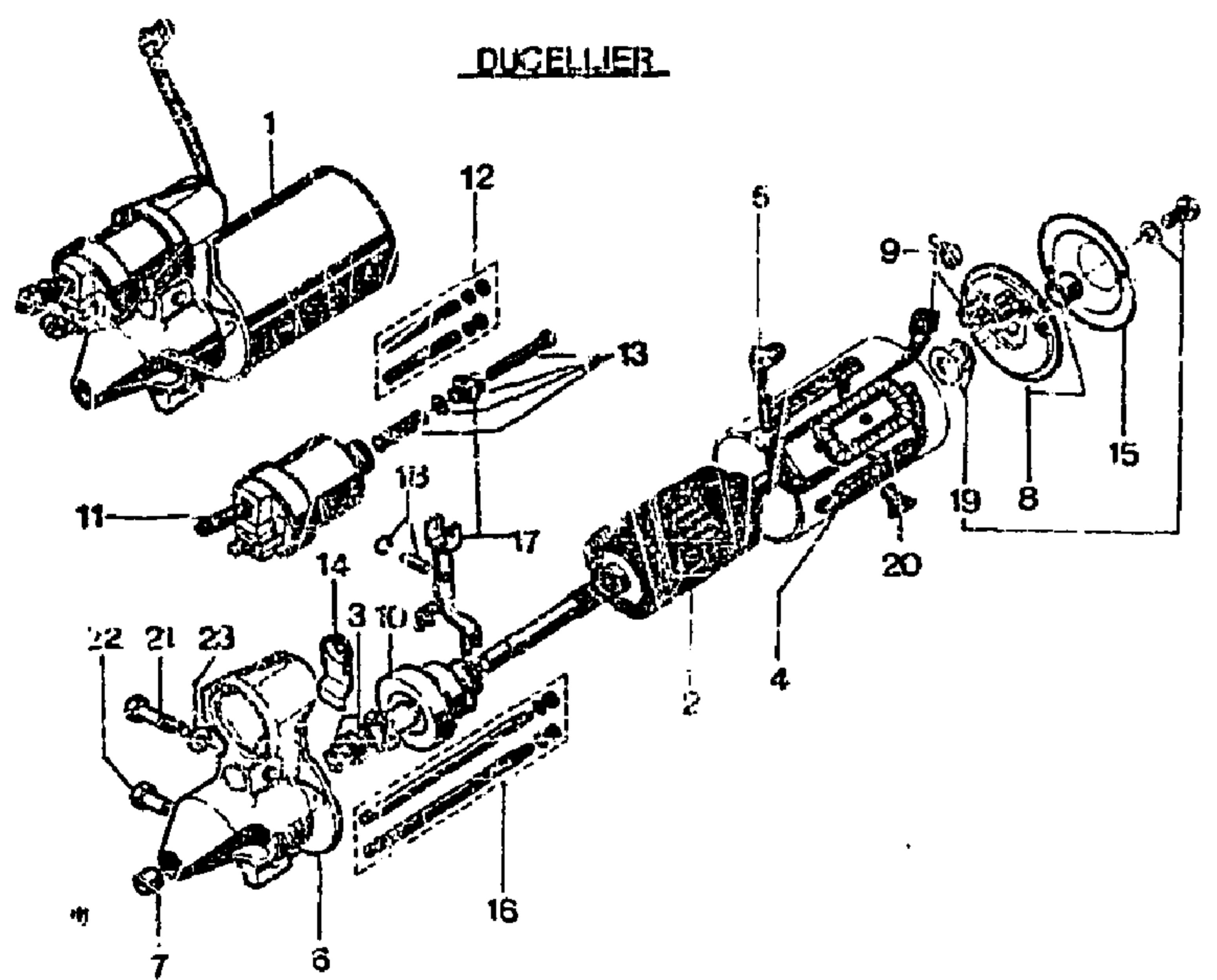
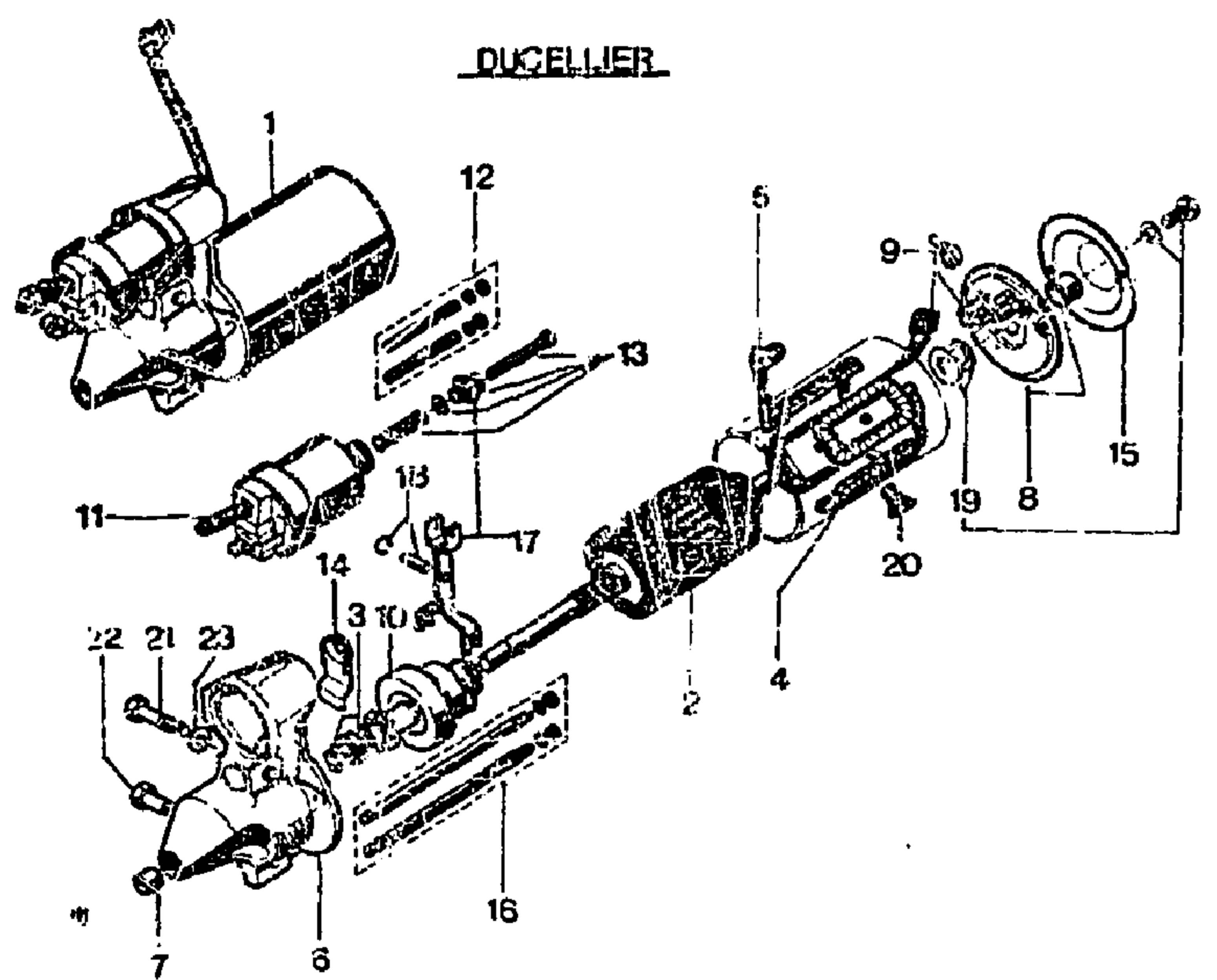
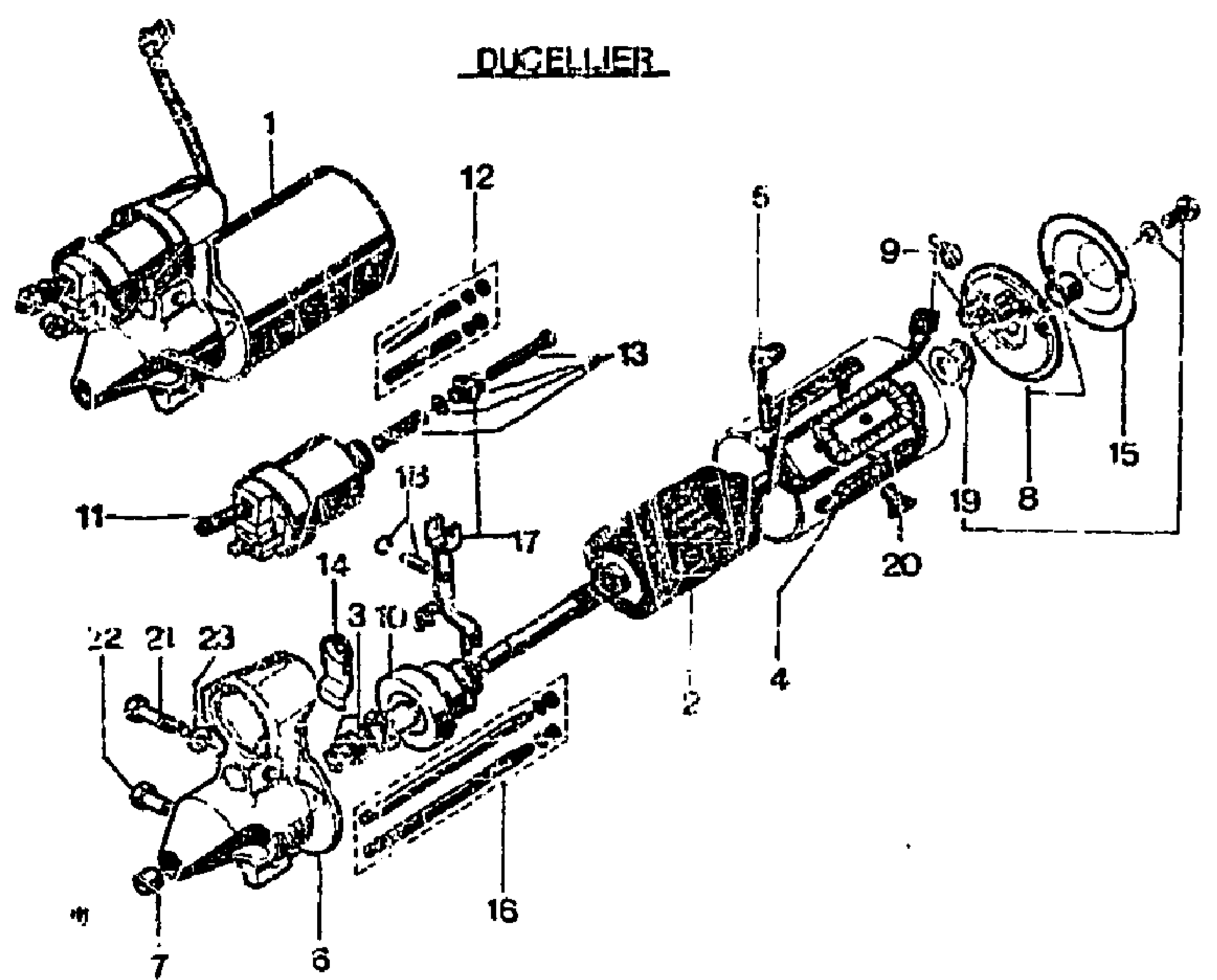
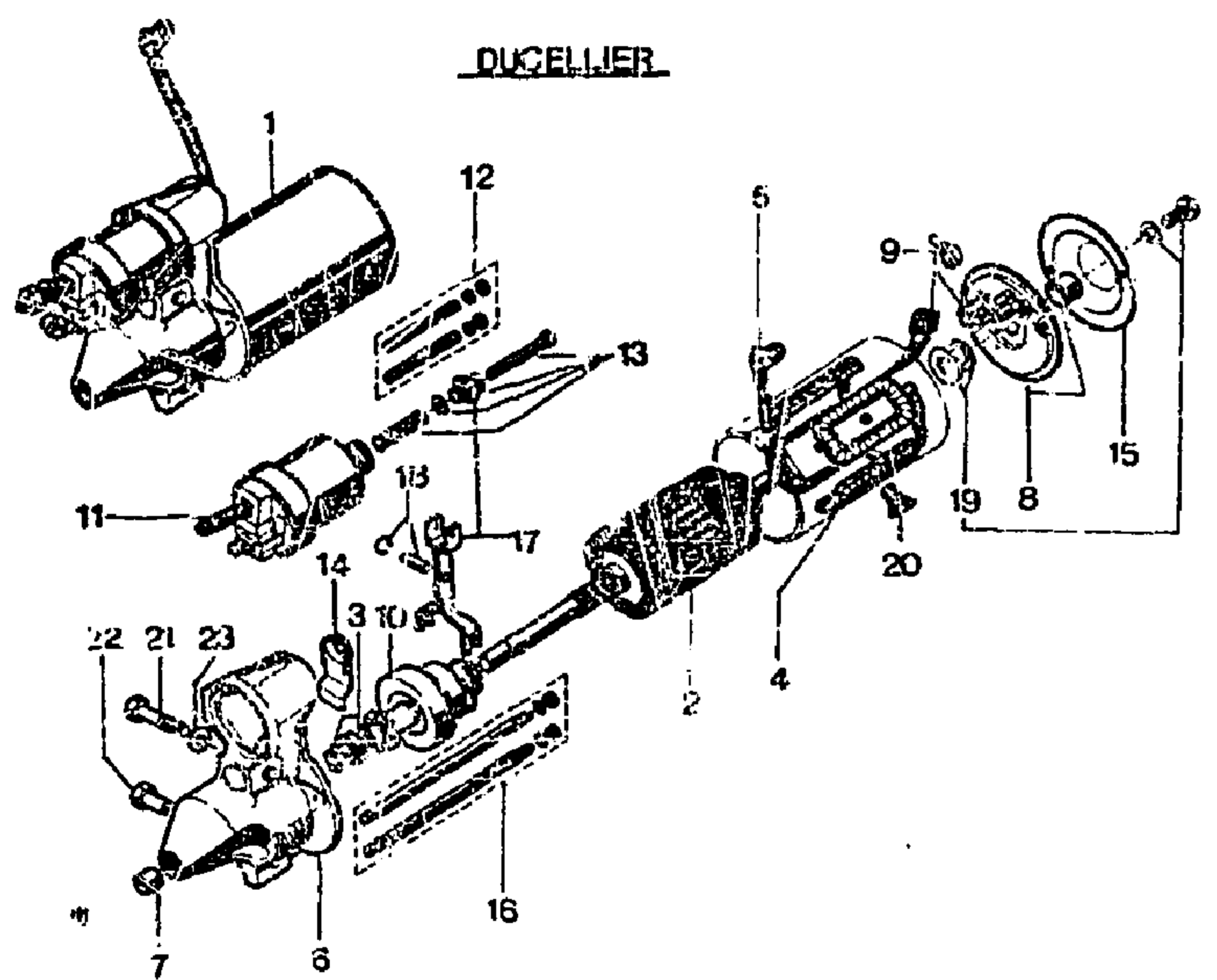
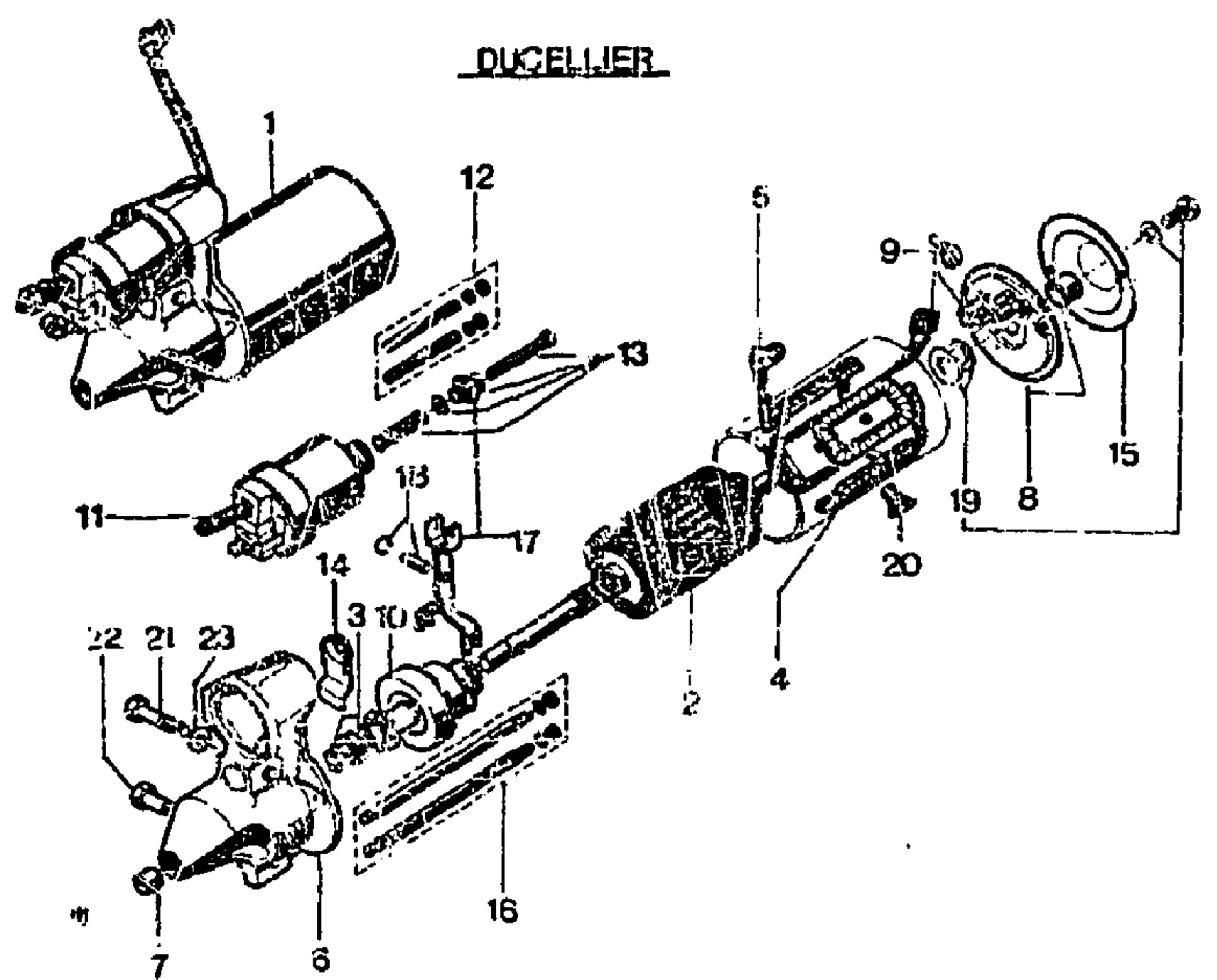
95 553 90

1 ENS

PIECES MONT. POULIE
 SATZ TEILE RIEMENSCH.
 SET OF PULLEY PARTS
 PIEZAS POLEA
 PEZZI PULEGGIA



I	NUMEROS		K	MOTOROLA (GB) (S) (JA) 9/79 ▶	DESIGNATIONS
15	2VD	95 541 243	1		ENTRETOISE DE ROTOR ABSTANDSTUECK F. ROTOR ROTOR SPACER SEPARADOR DEL ROTOR Distanziale per rotore
16	2GY	95 553 992	1		POULIE RIEMENSCHEN PULLEY POLEA PULEGGIA

1191				DÉMARREUR 12 V. ANLASSER STARTER MOTOR ARRANCADOR MOTORINO D'AVVIAMENTO		07/88	3	2GX	GX 06 202 01 A	1	NFP	JEU PIECES BUTÉE LANCEUR SATZ TEILE (RITZELANSCHL.) SET OF PINION STOP PARTS PIEZAS DE TOPE DE PINON PEZZI PER ARRESTO INNESTO ENSEMBLE INDUCTEURS SATZ ERREERWICKLUNGEN SET OF FIELD COILS CONJUNTO DE INDUCTORES INSIEME INDUTTORI CONNEXION ANSCHLUSSTUECK CONNECTION CONEXION CONNESSIONE PALIER DE COMMANDE LAGERDECKEL, SEITE ANTRIEB BEARING PLATE, DRIVE SIDE SOPORTE, LATO MANDO SUPPORTO, LATO COMANDO BAGUE AUTOLUBRIFIANTE SELBSTSCHMIERBUECHSE SELF LUBRICATING RUSH CASQUILLO AUTOLUBRICANTE BOCCOLA AUTOLUBRIFICANTE PALIER COLLECTEUR AN LAGERDECKEL, SEITE COLLEKT BEARING PLATE, COMMUT. SIDE SOPORTE, LADO COLECTOR SUPPORTO, LATO COLLETTORE JEU DE BALAIS (RESSORTS) SATZ KOHLEN M. FEDERN BRUSHES AND SPRINGS SET JUEGO DE ESCOB. Y MUELLE SERIE SPAZZOLE E MOLLE LANCEUR ANLASSERTRIEB PINION DRIVE CONJUNTO DE PINON INNESTO D'AVVIAMENTO ENSEMBLE DE SOLENOIDE MAGNETSCHALTER, INSGESAMT. SOLENOID ASSY CONJUNTO DE SOLENOIDE INSIEME SOLENOIDE JEU TIGES DE SOLENOIDE SATZ SPANNSCHRAUBEN SET OF SOLENOID ASSY RODS JUEGO VARILLAS DE UNION SERIE TIRANTI DI COLLEGAM PIECES RÉGLAGE SOLENOIDE EINSTELL TEILE F. SCHALTER ADJUSTING PARTS F. SOLENOID PIEZAS REGLAJE DE SOLEN. PEZZI REGOLAZIONE SOLEN. BOUCHON DE SOLENOIDE DECKEL F. MAGNETSCHALTER SOLENOID COVER TAPA DE SOLENOIDE COPERCHIO PER SOLENOIDE
2-533-10				L-13 ↑			4	2GX	5 478 153	1	NFP	
 <p style="text-align: center;">DUCELLIER</p>						5	2GX	GX 06 156 03 A	1			
						6	2GX	5 451 679	1	NFP		
						7	2GX	GX 06 198 01 A RP 95 618 269	1			
						8	2AA	5 420 286	1			
						9	2GX	5 451 680	1			
						10	2GX	3X 06 158 01 C	1			
						11	2GX	GX 06 159 01 A	1	NFP		
						12	2GX	5 420 285	1	NFP		
						13	2GX	GX 06 161 01 A	1			
						14	2GX	GX 16 152 01 A	1	NFP		
1	2GX	95 494 263 RP 95 492 638	1	(8217E)	DÉMARREUR ANLASSER STARTER MOTOR ARRANCADOR MOTORINO D'AVVIAMENTO							
2	2GX	5 451 675	1		INDUIT ANLASSERANKER ARMATURE INDUCIDO INDOTTO							

1191

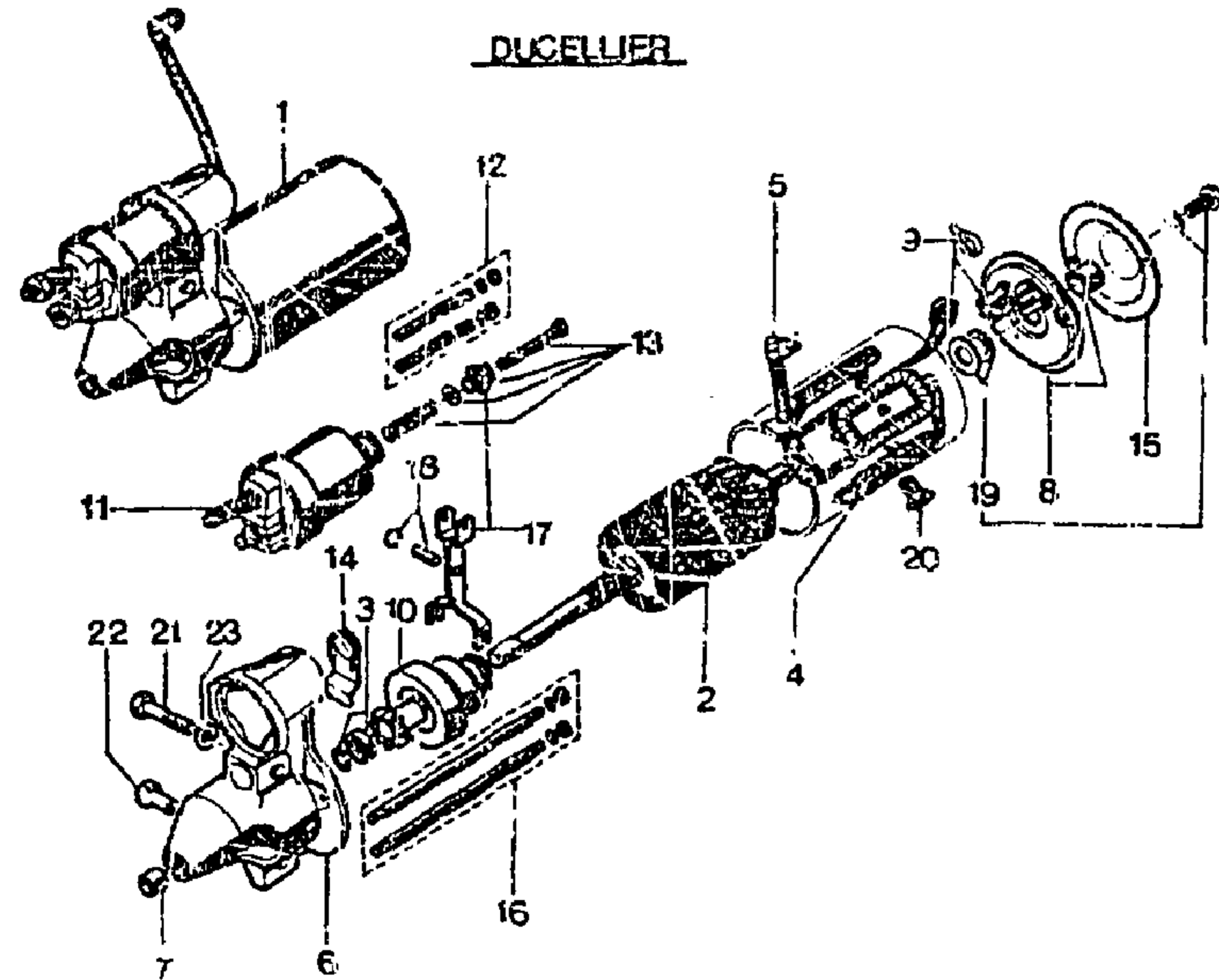
2-533-10

1	NUMEROS	K	«DUCELLIER» » 2/76	DESIGNATIONS
1	2GX	95 494 263 RP 95 492 638	1	(8217E)
2	2GX	5 451 675	1	

1181
2-533-10
L-14 ↑

DÉMARREUR 12 V. (Suite)
ANLASSER (Forts.)
STARTER MOTOR (Cont.)
ARRANCADOR (Cont.)
MOTORINO D'AVVIAMENTO (Cont.)

07/88



DUCFLIER

1181

2-533-0

1		NUMEROS	K	«DUCFLIER» ▶ 276	DESIGNATIONS
15	2AA	5 420 284	1		CAPOT DE PALIER AR A3DECKUNG F. LAGERDECKEL BEARING PLATE COVER TAPA DE SOPORTE COPERCHIO PER SUPPORTO
16	2GX	5 451 678	1	NFP	JEU DE TIGES ASSEMBLAGE SATZ SPANNSCHRAUBEN SET OF ASSY RODS JUEGO VARILLAS DE UNION SERIE TRANTI DI COLLEG.

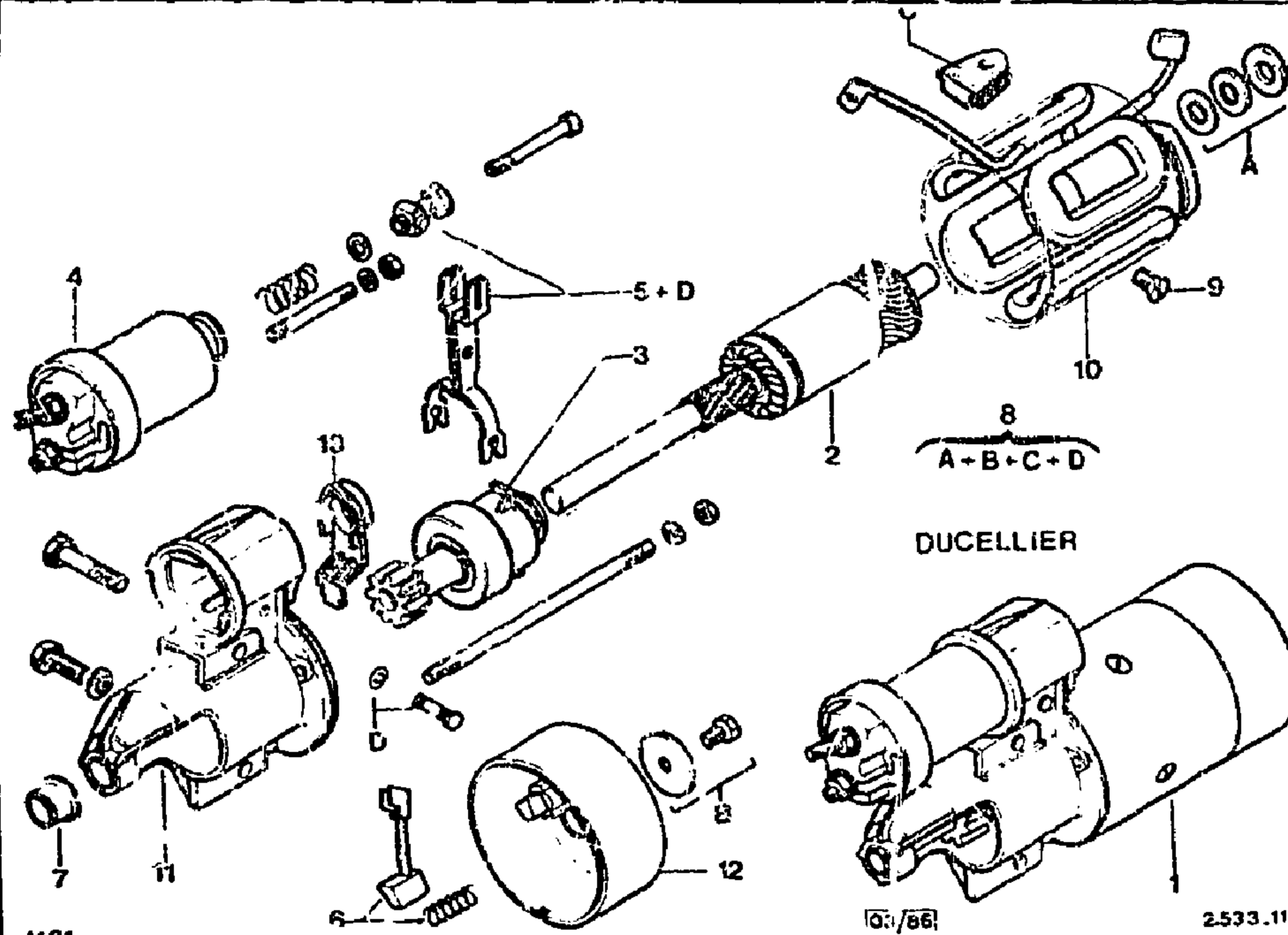
17	2GX	GX 06 164 01 B	1	
18	2GX	GX 06 179 03 A	1	
19	2MA	5 445 788	1	
20	2GX	5 451 678	4	TB 10 x 11,7 NFP
21	9GX	23 750 019	1	TH 7 x 48
22	9GX	79 03 001 603	1	TH 7 x 40
23	9TT	22 904 019	2	CO 7,2 x 14,2

JEU PIECES DE FOURCHETTE
GESAMTTEIL GABEL
FORK ASSY
CONJUNTO DE HORQUILLA
INSIEME FORCELLA
PIECES AXE DE FOURCHETTE
GESAMTTEIL GABELACHSE
FORK PIN ASSY
CONJUNTO EJE DE HORQUILLA
INSIEME PERNO FORCELLA
JEU PIECE FREINAGE INDUIT
SATZ TEILE (ANKERANSCHL.)
SET OF ARM. STOP PARTS
PIEZAS DE TOPE DE INDUC.
PEZZI PER ARRESTO INDOTTO
VIS DE MASSES POLAIRES
SCHRAUBE F. ERREGERKERN
COIL CORE SCREW
TORNILLO DE MASA POLAR
VITE PER MASSA POLARE
VIS DE FIXATION DÉMARREUR
SCHRAUBE F. ANLASSER
STARTER MOTOR SCREW
TORNILLO DE ARRANCADOR
VITE PER MOTORINO
—
RONDELLE DE VIS DÉMARREUR
SCHEIBE
WASHER
ARANDELA
RONDELLA

1181
2-533-11
L-15 →

DÉMARREUR 12 V.
ANLASSER 12 V.
STARTER MOTOR 12 V.
ARRANCADOR 12 V.
MOTORINO D'AVVIAMENTO 12 V.

07/48



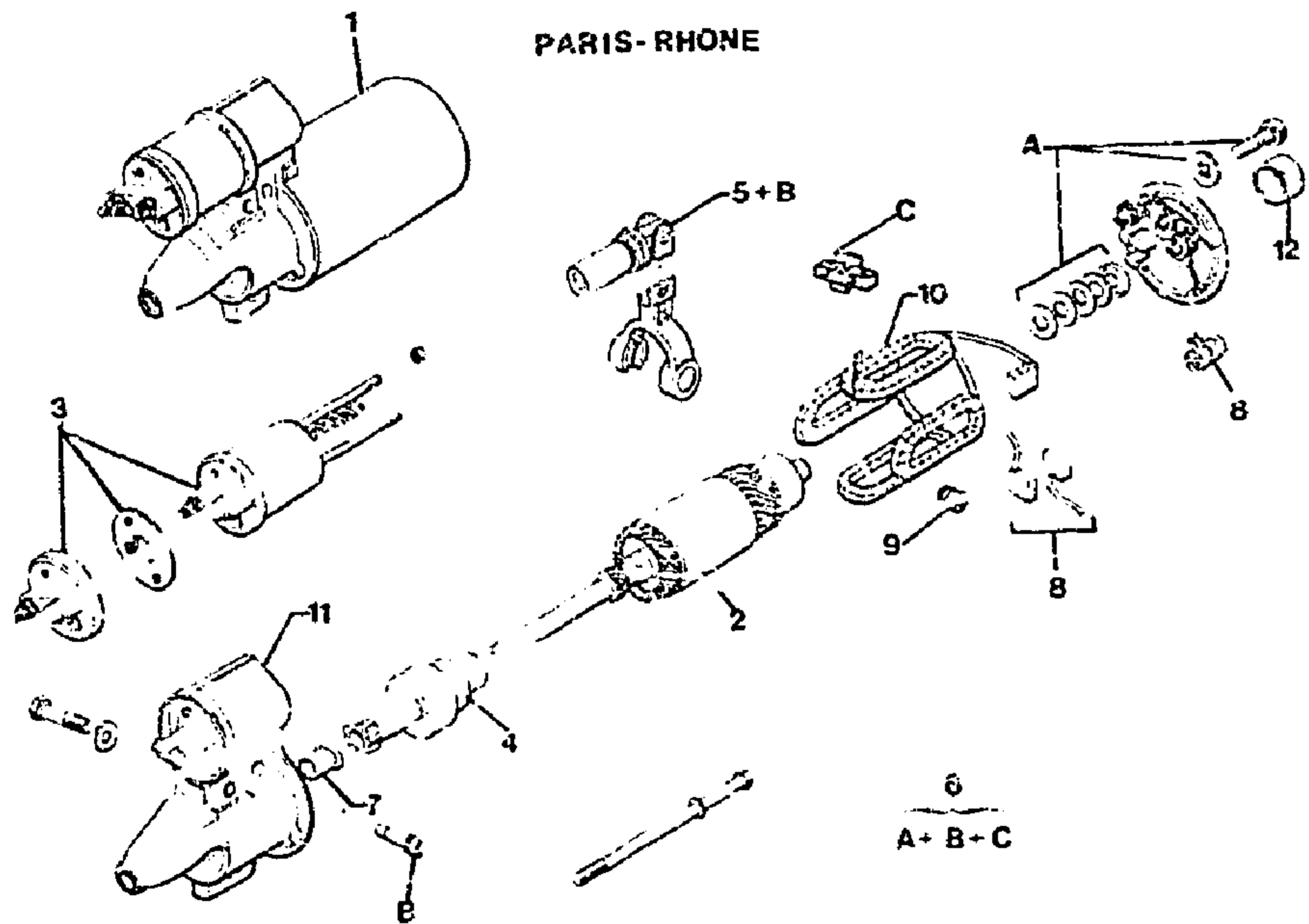
NUMEROS		K	«DUCELLIER» 2/76 ▶ 10/78	DESIGNATIONS						
1	2GX 95 494 263 RP 95 492 638	1	(6217 F-G-H)	DÉMARREUR COLLECTEUR FLAT ANLASSER M. FLACH. KOLLEKT STARTER MOTOR-FLAT COMMUT. ARRANCADOR-COLECTOR LLANO MOTORINO AV.-COLLET. PIANO INDUIT AVEC BUTÉE ANLASSERANKER M. ANSCHLAG ARMATUR WITH STOP INDUCIDO CON TOPE INDOTTO CON REGGISPINTA	3	2TA	GX 16 158 01 C	1		LANCEUR ANLASSERTRIEB PINION DRIVE CONJUNTO DE PINON INNESTO D'AVVIAMENTO
					4	2TA	GX 06 159 01 A	1		SOLENOÏDE MAGNETSCHALTER SOLENOID SOLENOIDE SOLENOIDE
					5	2GX	95 618 258	1	ENS	PIECES DE FOURCHETTE GABEL UND EINBAUTEILE FORK AND FITTING PARTS HORQUILLA Y PIEZAS MONTAJE FORCELLA E PEZZI MONTAGGIO
					6	2AA	95 618 254 5 469 534	1	ENS (6217 H)	JEU DE PALAIS FÖHLEN MIT FEDEF BRUSHES WITH SPRINGS ESCOBILLAS CON MUELLES SPAZZOLE CON MOLLE
					7	2TA	95 618 269	1		JEU DE BAGUES SATZ BUECHSEN SET OF BUSHES JUEGO DE CASQUILLOS SERIE DI BOCCOLE
					8	2MA	95 618 265	1	ENS	PIECES RÉPARATION REPARATURTEILE REPAIR PARTS PIEZAS DE REPARACION PEZZI DI RIPARAZIONE
					9	2MA	95 618 303	4		VIS DE MASSE POLAIRE SCHRAUBE F. ERREGERKERN COIL CORE SCREW TORNILLO DE MASA POLAR VITE PER MASSA POLARE
					10	2GX	5 486 797	1	ENS - NFP	INDUCTEURS ERREGERWINKLUNGEN FIELD COILS INDUCTORES INDUTTORI
					11	2GX	GX 06 157 01 C	1	(6217 -G) - NFP	PALIER DE COMMANDE LAGERDECKEL, ANTRIEBSSEITE BEARING HOUSING, DRIVE SIDE SOPORTE, LATO MANDO
					12	2GX	95 557 571	1	(6217 F) - NFP	PALIER COLLECTEUR LAGERDECKEL, KOLLEKT. SEITE BEARING PLATE, COMMUT. SIDE SOPORTE, LATO COLECTOR SUPPORTO LATO COLLETTORE
					13	2GX 2GX	75 530 050 GX 06 162 01 A	1	(6217 G-H)	BOUCHON DE SOLENOÏDE DECKEL F. MAGNETSCHALTER SOLENOID COVER TAPA DE SOLENOIDE COPERCHIO DEL SOLENOIDE

1181				DÉMARREUR 12 V. (1,3 CV) ANLASSER 12 V. STARTER MOTOR 12 V. ARRANCADOR 12 V. MOTORINO D'AVVIAMENTO 12 V.				07/88			
2-533-12											
M-15											
				3	2TA	GX 05 153 01 C	1				
				4	2TA	GX 06 159 01 A	1				
				5	2AA	5 469 534	1				
				6	2TA	95 518 259	1				
				7	2TA	95 516 254	1	ENS			
				8	2UT	95 518 266	1	ENS			
				9	2MA	95 518 303	4				
				10	2GX	75 530 050	1	NFP	▶ 1/80		
				11	2VD 2GX	95 557 571 5 429 285	1 1	ENS	1,80 ▶		
1	NUMEROS		K	«DUCELLIER» (XT) 3/78 ▶ - JUNIOR 1300 - TT 10/78 ▶		DESIGNATIONS					
1	2GX	55 494 263 RP 75 492 638	1	532 016 B	DÉMARREUR ANLASSER STARTER MOTOR ARRANCADOR MOTORINO D'AVVIAMENTO						
2	2TA	95 534 337	1		INDUIT ANLASSERANKER ARMATUR INDUCIDO INDOTTO						
				12	2GX	5 486 547	1	ENS			
				13	2GX	GX 06 162 01 A	1				
				LANCEUR ANLASSERTRIEB PINION DRIVE CONJUNTO DE PINÓN INNESTO D'AVVIAMENTO SOLENOÏDE MAGNETSCHALTER SOLENOID SOLENOIDE SOLENOIDE JEU DE BALAIS KOHLEN MIT FEDERN BRUSHES WITH SPRINGS ESCOBILLAS CON MUELLES SPAZZOLE CON MOLLE JEU DE BAGUES SATZ BUECHSEN SET OF BUSHES JUEGO DE CASQUILLOS SERIE DI BOCCOLE PIÈCES DE FOURCHETTE GABEL UND EINBAUTEILE FORK AND FITTING PARTS HORQUILLA Y PIEZAS MONTAJE FORCELLA E PEZZI MONTAGGIO PIECES RÉPARATION REPARATURTEILE REPAIR PARTS PIEZAS DE REPARACION PEZZI DI RIPARAZIONE VIS DE MASSE POLAIRE SCHRAUBE F. ERREGERKEIM COIL CORE SCREW TORNILLO DE MASA POLAR VITE PER MASSA POLARE PALIER COLLECTEUR LAGEDECKEL, KOLLEKT. SEITE BEARING PLATE, COMMUT. SIDE SOPORTE, LADO COLECTOR SUPPORTO, LATO COLLETTORE TIGES DE SOLENOÏDE SPANNSCHRAUBEN F. SCHALTER SOLENOID ASSY RODS VARILLAS UNIÓN SOLENOIDE TIRANTI COLLEG. SOLENOIDE RÉGLAGE SOLENOÏDE EINSTELLTEILE F. SCHALTER ADJUSTING PARTS F. SOLENOID PIEZAS REGLAJE SOLENOIDE PEZZI REGOLAZ. SOLENOIDE BOUCHON DE SOLENOÏDE DECKEL F. MAGNETSCHALTER SOLENOID COVER TAPA DE SOLENOIDE COPERCHIO DEL SOLENOIDE							

1181
2 533-20
M-14↓

DÉMARREUR 12 V.
ANLASSER
STARTER MOTOR
ARRANCADOR
MOTORINO D'AVVIAMENTO

07/88



1181

103/86

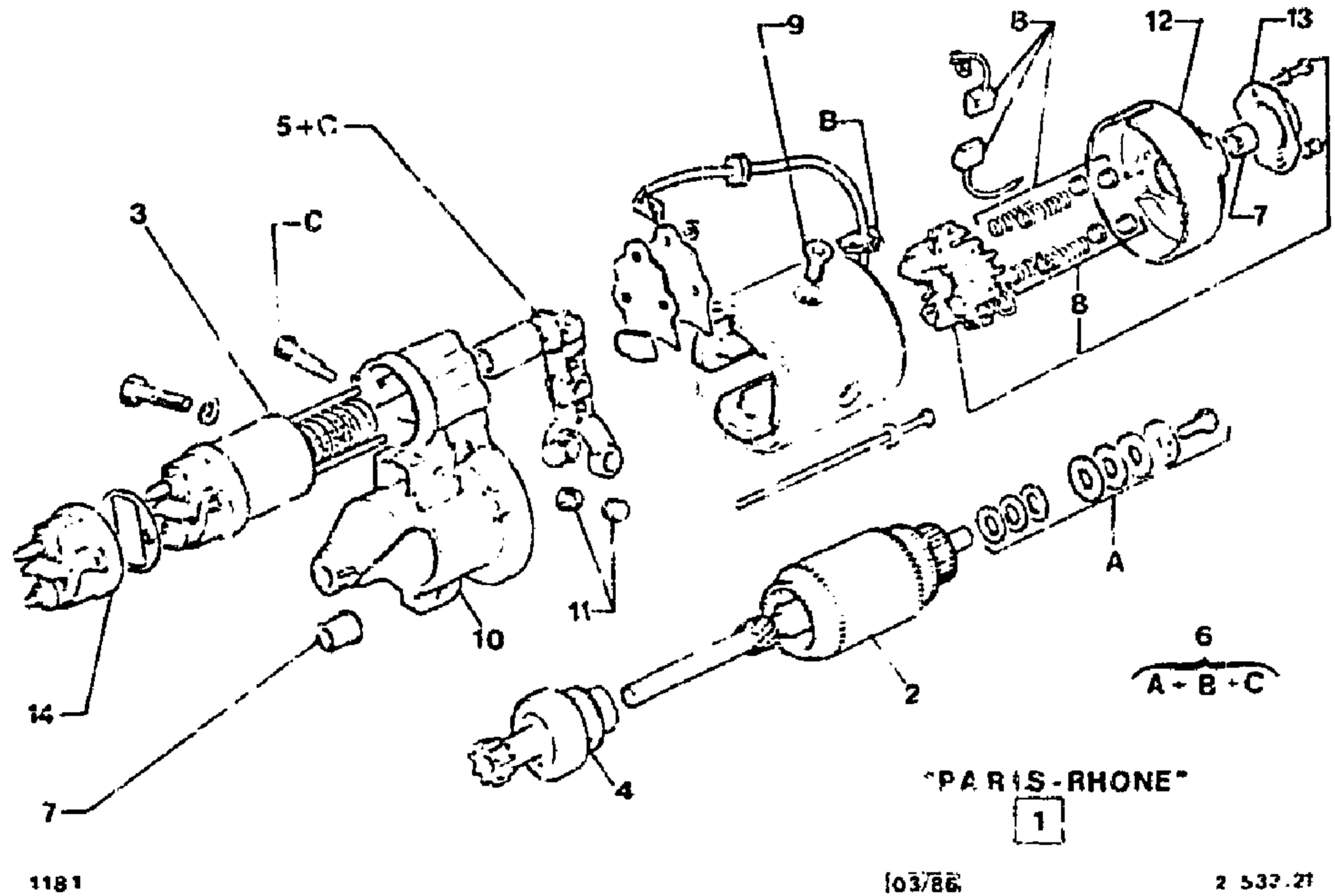
2.533.20

1	NUMEROS	K	«PARIS-RHONE» ► 11/78	DESIGNATIONS
1	2GX GX 06 105 02 A RP 75 492 638	1	(D8E 103)	DÉMARREUR ANLASSER STARTER MOTOR ARRANCADOR MOTORINO D'AVVIAMENTO
2	2GX GX 06 154 02 A	1		INDUIT ANLASSERANKER ARMATURE INDUCIDO INDOTTO

3	2GX	GX 06 159 02 A	1	
4	2GX	GX 06 150 02 A	1	
5	2AM	55 518 203	1	ENS
6	2GX	95 618 209	1	ENS
7	2GY	95 618 195	1	ENS
8	2GX	55 618 186	1	
9	2UT	94 05 816 118	4	
10	2GX	GX 06 155 02 A	1	1
11	2GY	GX 06 157 02 A	1	NFP
12	2GX	GX 06 178 01 A	1	NFP

CONTACTEUR
SCHALTER
SWITCH
CONTACTOR
CONTATTORE
LANCEUR
ANLASSERTRIEB
PINION DRIVE
CONJUNTO DE PINON
INNESTO D'AVVIAMENTO
FOURCHETTE
GABEL
FORK
HORQUILLA
FORCELLA
PIECES RÉPARATION
REPARATURTEILE
REPAIR PARTS
PIEZAS DE REPARACION
PEZZI DI RIPARAZIONE
JEU COUSSINETS
SATZ LAGER
SET OF BEARINGS
JUEGO DE COJINETE
SERIE DI CUSCINETTI
JEU BALAIS RESSORTS
SATZ KOHLEN UND FEDER
SET OF BRUSHES AND SPRINGS
JUEGO ESCOBRILLAS Y MUELLES
SERIE SPAZZOLE E MOLLE
VIS DE MASSE POLAIRE
SCHRAUBE F. ERREGERKERN
COIL CORE SCREW
TORNILLO DE MASA POLAR
VITE PER MASSA POLARE
ENSEMBLE INDUCTEURS
SATZ ERREGERWICKLUNGEN
FIELD COIL ASSY
CONJUNTO DE INDUCTORES
INSIEME INDUTTORI
PALIER DE COMMANDE
LAGERDECKEL, SEITE ANTRIEB
BEARING PLATE, DRIVE SIDE
SOPORTE, LADO MANDO
SUPPORTO, LATO COMANDO
CAPOT DE PALIER AR
ABDECKUNG F. LAGERDECKEL
BEARING PLATE COVER
TAPA DE SOPORTE
COPERCHIO PER SUPPORTO

1181		DÉMARREUR 12 V. (1,3 CV) ANLASSER STARTER MOTOR ARRANCADOR MOTORINO D'AVVIAMENTO		07/88	3	2MA	77 01 022 169	1			CONTACTEUR SCHALTER SWITCH CONTACTOR CONTATTORE
2-533-11					4	2GX	75 531 888	1			LANCEUR ANLASSERTRIEB PINION DRIVE CONJUNTO DE PINON INNESTO D'AVVIAMENTO
M-13 ↓					5	2GX	75 531 890 RP 95 618 410	1			FOURCHETTE GABEL FORK HORQUILLA FORCELLA
					6	2XB	95 618 207	1	ENS	PIECES RÉPARATION REPARATURTEILE REPAIR PARTS PIEZAS DE REPARACION PEZZI DI RIPARAZIONE	
					7	2CY	95 618 195	1	ENS	JEU COUSSINETS SATZ LAGER SET OF BEARINGS JUEGO DE COJINETES SERIE DI CUSCINETTI	
					8	2GY	95 618 187	1			JEU BALAIS RESSORTS FEDER UND KÖHLE SPRINGS AND BRUSHES ESCOBILLAS Y MUELLES SPAZZOLE E MOLLE
					9	2UT	94 05 816 118	4			VIS DE MASSE POLAIRE SCHRAUBE F. ERREGERKERN COIL CORE SCREW TORNILLO DE MASA POLAR VITE PER MASSA POLARE
					10	2GX	95 534 346	1	NFP	PALIER DE COMMANDE LAGERDECKEL, SEITE ANTRIEB BEARING PLATE, DRIVE SIDE SOPORTE, LADO MANDO SUPPORTO, LATO COMANDO	
					11	2MA	5 483 612	1	ENS	PATINS DE FOURCHETTE SATZ KADELSCHUHE SET OF FORK PADS PATINES DE HORQUILLAS PATINI DI FORCELLA	
					12	2GX	75 531 885	1			PALIER COLLECTEUR LAGERDECKEL, KOLLEKT. SEITE BEARING PLATE, COMMUT. SIDE SOPORTE, LADO COLECTOR SUPPORTO, LATO COLLETTORE
					13	2SX	75 531 895	1			CAPOT PALIER COLLECTEUR DECKEL F. LAGER COMMUTATOR BEARING COVER CAPO COJINE COLECTOR COPERCHIO CUSCINETTO
					14	2GX	75 531 896	1			CAPOT COMPLET CONTACTEUR DECKEL F. SCHALTER SWITCH COVER CAPO DEL CONTACTOR COPERCHIO CONTATTORE
I	NUMEROS	K	«PARIS-RHONE» 11/78 ▶	DESIGNATIONS							
1	2GX 75 492 638	1	(D8E 155)	DÉMARREUR ANLASSER STARTER MOTOR ARRANCADOR MOTORINO D'AVVIAMENTO							
2	2GX 75 531 890	1		INDUIT ANLASSERANKE ARMATURE INDUCIDO INDOTTO							



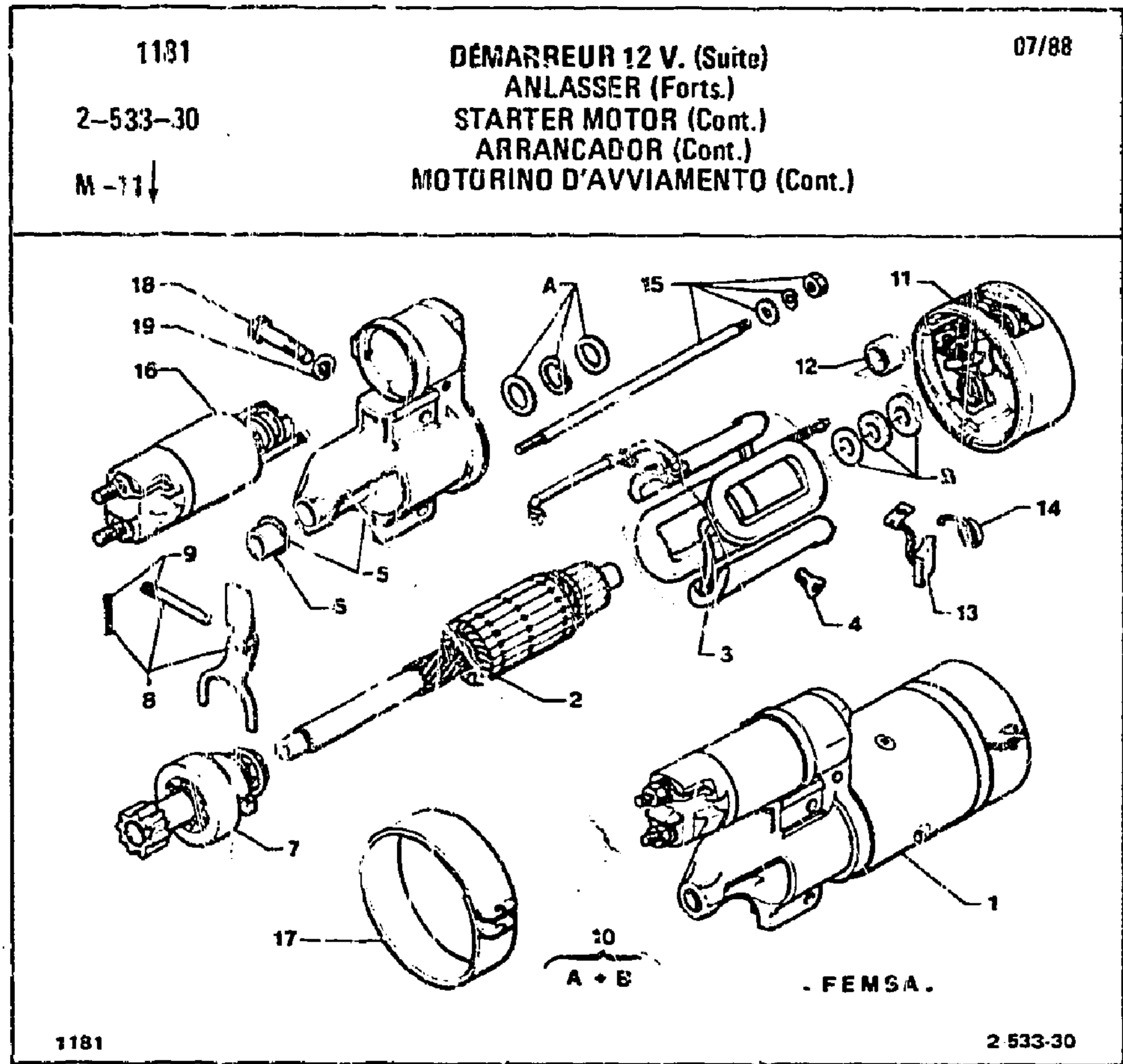
1181

103/88

2 533.21

1181					07/86							
2-533-30					M-12 ↓		DÉMARREUR 12 V. ANLASSER STARTER MOTOR ARRANCADOR MOTORINO D'AVVIAMENTO					
1181					2-533-30							
1	NUMEROS		K	FEMSA	DESIGNATIONS							
1	2GX	95 493 129 RP 75 492 638	1	MOB-2 (1,3 CV) 2/79 ▶ RMP 75 491 623 ▶ 10/78	DÉMARREUR ANLASSER STARTER MOTOR ARRANCADOR MOTORINO D'AVVIAMENTO	3	2GX	75 511 090	1	ENS MOB 12-1) NFP	INDUCTEURS ERRERWICKLUNGEN FIELD COILS INDUCTORES INDUTTRICI	
2	2GX	75 510 911	1	(MOB 12-1) MOB 12-1) NFP	INDUIT COMPLET ANLASSERANKER ARMATURE INDUCIDO INDOTTO	4	2GX 2AA	95 542 546 5 444 751	4	(M/B 12-2)	VIS DE MASSE POLAIRE SCHRAUBE F. ERREGERKERN COIL CORE SCREW TORNILLO DE MASA POLAR VITE PER MASSA POLARE PALIER DE COMMANDE LAGERDECKEL, SEITE ANTRIER BEARING PLATE, DRIVE SIDE SOPORTE, LATO MANDO SUPPORTO, LATO COMANDO	
						5	2GX	75 511 087	1		BAGUE PALIER Cde LAGERBUECHSE BEARING BUSH COJINETE LAD. MANDO CUSCINETTO LATO COMANDO	
						6	2GX	75 511 080	1	INT 10-EXT 14-16,5 H 13	LANCEUR ANLASSERTHIER PINION DRIVE CONJUNTO DE PINON INNESTO D'AVVIAMENTO	
						7	2GX	75 510 914	1	(MOB 12-1)	FOURCHETTE AXE GABEL UND ACHSE FORK AND PIN HORQUILLA Y EJE FORCELLA E PERNO AXE DE FOURCHETTE GABELACHSE FORK PIN EJE DE HORQUILLA PERNO FORCELLA	
						8	2GX 2GX	95 542 544 75 511 086	1 1	(MOB 12-2) ENS	PIECES FREINAGE INDUIT ANKERANSCHLAGTEILE ARMATURE STOP PARTS PIEZAS TOPE DE INDUCIDO PEZZI REGGISPINTA INDOTTO	
						9	2GX	75 511 035 RP 75 511 086	1		PALIER COLLECTEUR LAGERDECKEL, KOLLEKT. SEITE BEARING PLATE, COMMUT. SIDE SOPORTE, LATO COLECTOR SUPPORTO, LATO COLLETTORE	
						10	2GX	75 514 343	1	ENS	BAGUE PALIER COLLECTEUR LAGERBUECHSE BEARING BUSH COJINETE LADO COLECTOR CUSCINETTO LATO COLLETTORE	
						11	2GX	75 510 910	1		JEU DE BALAIS SATZ KOHLEN M. FEDERN BRUSHES AND SPRINGS JUEGO DE ESCOB. Y MUELLE SPAZZOLE E MOLLE	
						12	2AA	5 444 758	1		RESSORTS DE BALAIS KOHLEFEDER BRUSH SPRING MUELLE DE ESCOBILLA MOLLA DELLA SPAZZOLA	
						13	2GX	75 510 912 RP 5 444 752	1	(MOB 12-1)		
						14	2GX 2AA	95 542 547 5 444 753	1 2	(MOB 12-2)		

I	NUMEROS		K	FEMSA	DESIGNATIONS
15	2GX	75 514 226	1	ENS	TIGES ASSEMBLAGE SATZ SPANNSCHRAUBEN SET OF ASSY RODS JUEGO VARILLAS DE UNION SERIE TIRANTI DI COLLEG.
16	2GX	55 542 543	1	ENS (MOB 12-2) RM 75 510 913 (MOB 12-1)	SOLENOÏDE MAGNETSCHALTER, INSGESAMT SOLENOID, COMPLETE SOLENOIDE COMPLETO SOLENOIDE COMPLETO



17	2RB	5 509 342	1	
18	SGX	23 750 019	1	TH 7 x 48
19	9GX 9TT	79 03 001 603 22 904 019	1 2	TH 7 x 40

	COLLIER DE PROTECTION SCHUTZBAND PROTECTION STRAP ABRAZADERA COLLARE DI PROTEZIONE VIS DE FIXATION SCHRAUBE SCREW TORNILLO VITE
	- RONDELLE SCHEIBE WASHER ARANDELA RONDELLA

M10

**ICI FIN DU GROUPE
HIER IST DAS ENDE DER GRUPPE
HERE IS THE END OF GROUP
AQUI ES EL FIN DEL GRUPO
QUI E LA FINE DEL GRUPPO**

2

**GROUPE
GRUPPE
GROUP
GRUPO
GRUPPO**

3

**VOIR VUE
SIEHE BILD
SEE PICTURE
VER VISTA
VEDERE VEDUTA**

N01

33

1181		07/88		GROUPE		3	
N-02 ↑		TABLEAU DES VUES AUFSTELLUNG DER BILDER TABLE OF PICTURE TABLA DE VISTAS TABELLA DELLE VEDUTE		GROUP GROUP GRUPO GRUPPO			
SOUS-GROUPE UNTERGRUPPE SUBGROUP SUBGRUPO SOTTOGRUPPO		NUMÉRO NUMBER NUMERO NUMERO		VUE BILD PICTURE VISTA VEDUTA			
POMPE HYDRAULIQUE HOCHDRUCKPUMPE HYDRAULIC PUMP BOMBA HIDRAULICA POMPA IDRAULICA -		3-391-10		N-04 N-05		CANALISATIONS - FREIN BREMSLEITUNGEN BRAKE - PIPINGS CANALIZACIONES - FRENO CANALIZZAZIONI - FRENO - SAUF (D) (A) (I) ▶ 7/76 - SAUF (D) (A) (I) 7/76 ▶ - (AUS) DAD	
CONJONCTEUR - ACCUMULATEUR DRUCKREGLER - HAUPTDRUCKSPEICHER PRESSURE REGULATOR - ACCUMULATOR CONJUNTOR - ACUMULADOR CONGIUNTORE - ACCUMULATORE -		3-301-20		N-06 N-07		CANALISATIONS DE RETOUR RUECKLAUFLEITUNGEN RETURN PIPINGS CANALIZACIONES DE RETORNO CANALIZZAZIONI DI RITORNO -	
VANNE DE SÉCURITÉ SICHERHEITSSCHIEBER SAFETY VALVE VALVULA DE SEGURIDAD VALVOLA DI SICUREZZA -		3-392-10		N-08		FIXATIONS - PROTECTIONS DE CANALISATIONS BEFESTIGUNG UND ABSCHIRMUNG DER LEITUNGEN FIXING AND PROTECTION OF PIPINGS FIJACION Y PROTECCION DE TUBERIA PISSAGGIO PROTEZIONE DELLE CANALIZZAZIONI	
ACCUMULATEUR DE FREIN BREMSDRUCKSPEICHER BRAKE ACCUMULATOR ACUMULADOR DE FRENO ACCUMULATORE DEL FRENO -		3-392-20		N-09		UNIT D'ESSIEU AVANT RADAUFPAENGUNG - VORN AXLE ASSY, FRONT CONJUNTO DE EJE DELANTERO COMPLESSIVO ASSALE ANTERIORE -	
RÉSERVOIR HYDRAULIQUE HYDRAULIKBEHAELTER HYDRAULIC FLUID TANK DEPOSITO HIDRAULICO SERBATOIO IDRAULICO -		3-393-10		N-10 N-11		BRAS AVANT - BUTÉE VORD. SCHWINGUNGSARM FRONT ARM - STOP BRAZO DELANT. - TOPE BRACCIO ANT. - REGGISPINTA -	
CANALISATIONS - ALIMENTATION SUSPENSION LEITUNGEN - FEDERUNG - ZUFUHR SUPPLY - PIPING - SUSPENSION CANALIZACIONES - ALIMENTACION SUSPENSION CANALIZZAZIONI - ALIMENTAZIONE SOSPENSIONE - SAUF (D) (A) (I) ▶ 7/75 - SAUF (D) (A) (I) 7/76 ▶ - (AUS) DAD		3-394-10 3-394-20-A 3-394-21		N-12 N-13 N-14 N-15 P-15		UNIT D'ESSIEU ARRIERE - BRAS RADAUFPAENGUNG - SCHWINGARME, HINTEN AXLE ASSY AND ARMS, REAR CONJUNTO DE EJE TRASERO - BRAZOS COMPLESSIVO ASSALE POSTERIORE BRACCI -	
		3-394-30		P-10 P-09		MOYEURS ARRIERE - DISQUE DE FREIN RADNABE UND BREMSSCHEIBEN, HINTEN HUBS AND BRAKE DISCS, REAR NUCLEOS Y DISCOS DE FRENOS TRASEROS MOZZI E DISCHI FRENI POSTERIORI -	
		3-394-40		P-08 P-07 P-06		CYLINDRES DE SUSPENSION AVANT FEDERZYLINDER, VORN SUSPENSION CYLINDERS, FRONT CILINDROS DE SUSPENSION DELANTERA CILINDRI DI SOSPENSIONE ANTERIORE -	
		3-412-10		P-05		CYLINDRES DE SUSPENSION ARRIERE FEDERZYLINDER, HINTEN SUSPENSION CYLINDERS, REAR CILINDROS DE SUSPENSION TRAS. CILINDRI DI SOSPENSIONE POSTER. -	
		3-412-20		P-04 P-03		CORRECTEUR DE HAUTEUR ET COMMANDE HOEHENKORREKTOR MIT BETAETIGUNG HEIGHT CORRECTORS AND CONTROL CORRECTORES DE ALTURA Y MANDO CORRETTORI DELL'ALTEZZA E COMANDO -	
		3-413-10		P-02		BARRES ANTI-ROULIS AV. ET AR. STABILISATOR, VORN UND HINTEN ANTI-ROLL BARS BARRAS ESTABILIZADORAS BARRE ANTIRULLIO -	
		3-416-10		P-01 Q-01		-	

1181 TABLEAU DES VUES 07/88 GROUPE AUFSTELLUNG DER BILDER GROUP N-03 ↑ TABLE OF PICTURE GROUP 3 TABLA DE VISTAS GRUPO TABELLA DELLE VEDUTE GRUPPO								
SOUS-GROUPE UNTERGRUPPE SUBGROUP SUBGRUPO SOTTOGRUPPO	NUMÉRO NUMMER NUMBER NUMERO NUMERO	VUE BILD PICTURE VISTA VEDUTA						
COMMANDE DE HAUTEUR HOEHENVERSTELLUNG MANUAL HEIGHT CONTROL MANDO DE ALTURA COMANDO DELL'ALTEZZA -	3-437-10	Q-11 Q-12						
VOLANT DE DIRECTION - ANTIVOL LENKRAD - DIEBSTAHLSICHERUNG STEERING WHEEL - ANTITHEFT DEVICE VOLANTE DE DIRECCION - ANTIRROBO VOLANTE DELLO STERZO - ANTIFURTO -	3-441-10	Q-13 Q-14						
CARTER DE DIRECTION - BARRES LENKGEHAEUSE MIT SPURSTANGEN STEERING HOUSING AND RODS CARTER DE DIRECCION Y BARRAS SCATOLA DELLO STEI ZO E BARRE -	3-442-10	Q-15 R-15						

C

1181		POMPE HYDRAULIQUE HD-PUMPE HYDRAULIC PUMP BOMBA HIDRAULICA POMPA IDRAULICA		07/88	3	3GY	5 431 098	1	8 x 19 x 6,5	SIEGE DE CLAPET VENTILSITZ VALVE SEAT ASIENTO DE VALVULA SEDE PER VALVOLA						
3-391-10					4	3GY	5 431 102	1	LON 163	BOUCHON CAPACITE PUMPENGEHAEUSE PUMP HOUSING CAJA DE BOMBA SCATOLA DELLA POMPA						
N-04 ↑					5	3GY	5 431 103	1	41,5 x 44,5 x 10,5	BAGUE CAOUTCHOUC GUMMIHUELSE RUBBER BUSH ANILLO DE CAUCHO BOCCOLA DI GOMMA						
											6	3GY	5 424 503	1	19 x 22 x 10,5	CAGE CLAPET VENTILGEHAEUSE VALVE CAGE JAULA DE VALVULA GABBIA DELLA VALVOLA
											7	3GY	5 431 095	1		
											8	3GY	5 431 100	1	9,8 x 12,5 x 50 (RIL SAN)	TUBE ROHR PIPE TUBO TUBO
											9	3GY	5 431 101	1	2 INT 36,6	MEMBRANE D'ASPIRACION ANSAUGMEMBRANE SUCTION DIAPHRAGM MEMBRANA DE ASPIRACION MEMBRANA ASPIRAZIONE
											10	3GY	GX 13 376 01 A	1	LON 123	CARTER SCHUTZGEHAEUSE PROTECTION CASING CARTER DE PROTECCION CARTER DI PROTEZIONE
											11	3MA	5 415 015	1	φ EXT 7,7	RESSORT DE CLAPET VENTILFEDER VALVE SPRING MUELLE DE VALVOLA MOLLA PER VALVOLA
											12	3GY	5 420 025	1	6,35 x 15,4	AXE SUR BIELLETTE BOLZEN F. PLEUEL CONNECTION ROD PIN EJE DE BIELETA PERNO PER BIELETTA
											13	3MA	5 415 014	1	φ 13 - E 1,2	CLAPET VENTIL VALVE VALVULA VALVOLA
											14	3TT	ZC 9 614 000 U	3	LON 474	COLLIER SCHELLE COLLAR COLLAR FASCETTA
											1	3GY	5 426 238	1		POMPE SANS PROTECTEUR PUMPE OHNE SCHUTZGEHAEUSE PUMP WITHOUT PROT. CASING BOMBA SIN CARTER DE PROT. POMPA SENZA CARTER PROT.
											2	3GY	5 431 091	1	NFP	CORPS ET PISTON EINSCHRAUBTEIL MIT KOLBEN BODY AND PISTON A. 3Y CUERPO Y PISTON CORPO E PISTONE

1181

3-391-10

1

NUMEROS

K

DESIGNATIONS

1

3GY

5 426 238

1

POMPE SANS PROTECTEUR
PUMPE OHNE SCHUTZGEHAEUSE
PUMP WITHOUT PROT. CASING
BOMBA SIN CARTER DE PROT.
POMPA SENZA CARTER PROT.

2

3GY

5 431 091

1

NFP

CORPS ET PISTON
EINSCHRAUBTEIL MIT KOLBEN
BODY AND PISTON A. 3Y
CUERPO Y PISTON
CORPO E PISTONE

12

3GY

5 420 025

1

6,35 x 15,4

AXE SUR BIELLETTE
BOLZEN F. PLEUEL
CONNECTION ROD PIN
EJE DE BIELETA
PERNO PER BIELETTA

13

3MA

5 415 014

1

φ 13 - E 1,2

CLAPET
VENTIL
VALVE
VALVULA
VALVOLA

14

3TT

ZC 9 614 000 U

3

LON 474

COLLIER
SCHELLE
COLLAR
COLLAR
FASCETTA

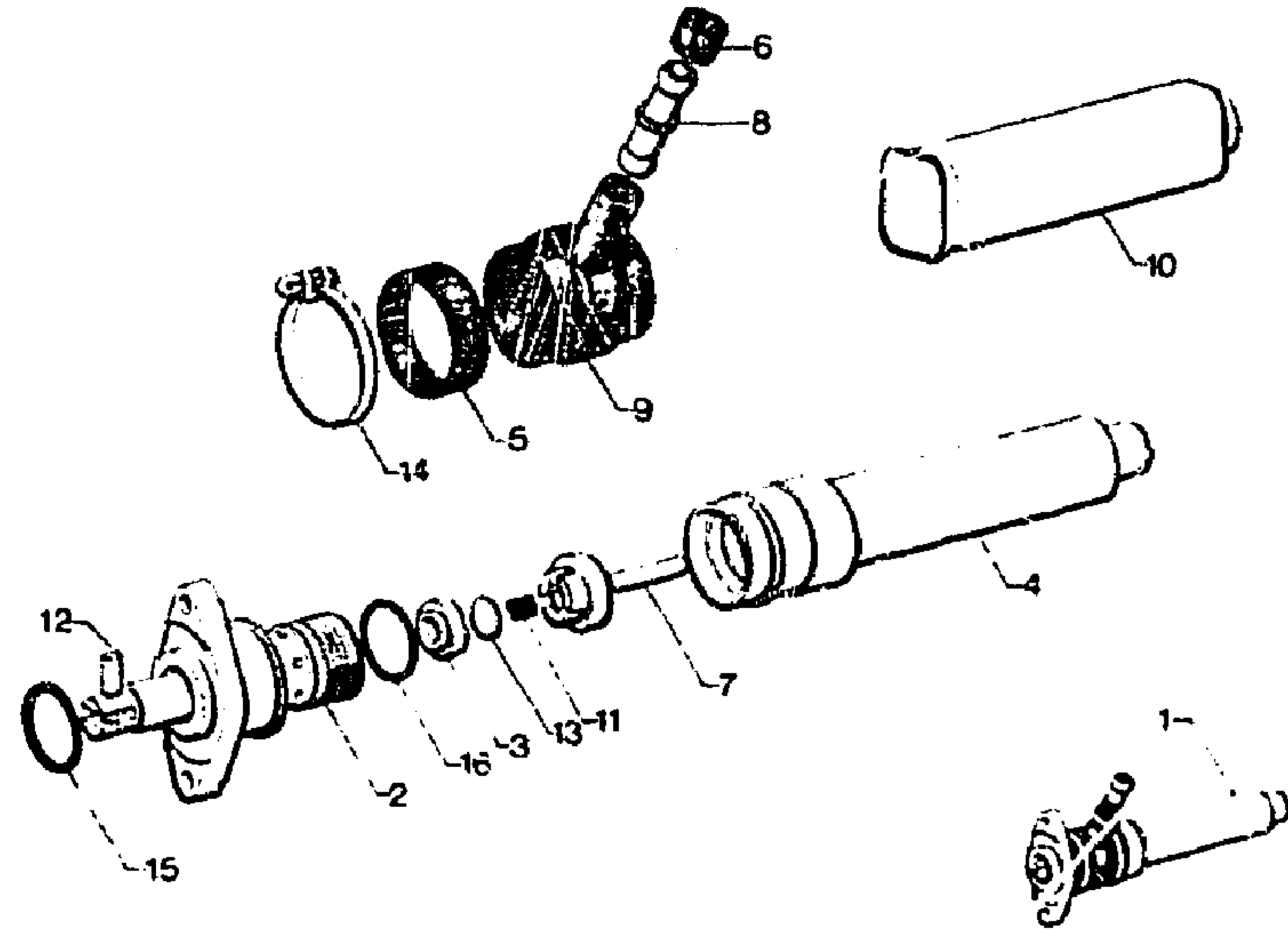
1181

3-391-10

N-05 ↑

POMPE HYDRAULIQUE (Suite)
 HD-PUMPE (Forts.)
 HYDRAULIC PUMP (Cont.)
 BOMBA HIDRAULICA (Cont.)
 POMPA IDRAULICA (Cont.)

07/86



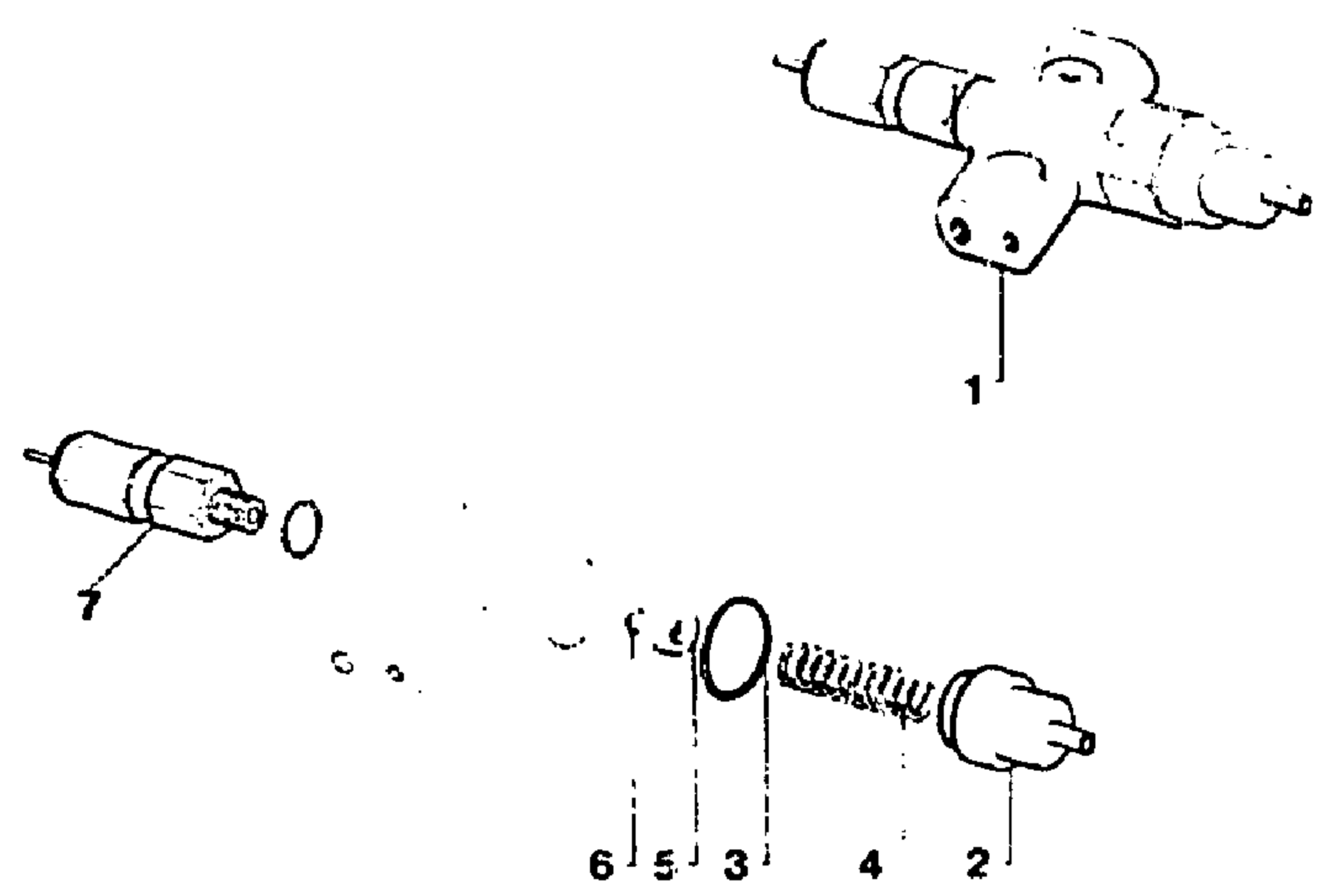
1181

3-391-10

I	NUMEROS		K	DESIGNATIONS	
15	9TT	25 017 009	1	25,1 x 32,3 x 3,6	JOINT TORIQUE RINGDICHTUNG RING SEAL JUNTA TORICA GOMMINO
16	9TT	25 033 009	1	24,5 x 29,9 x 2,7	-

1181		CONJONCTEUR-ACCUMULATEUR PRINCIPAL DRUCKREGLER-HAUPTDRUCKSPEICHER PRESSURE REGULATOR-MAIN ACCUMULATOR CONJUNTOR-ACCUMULADOR PRINCIPAL CONGIUNTORE-ACCUMULATORE PRINCIPAL		07/88	3	3GX	GX 13 125 01 B RP 95 541 211	1		SUPPORT HALTERUNG BRACKET SOPORTE SUPPORTO																				
3-391-20					4	3GY 3MA	GX 13 418 01 A 5 412 533	1	EMBAUT φ EXT 32	RESSORT DE CONJONCTION EINSCHALTUNGSFEDER SPRING, COMPRESSION SIDE MUELLE DE CONJUNCTION MOLLA DI CONGIUNZIONE																				
N-06 ↑					5	3MA	5 412 542	1	φ EXT 34 - H 45	BOUCHON DECKEL COVER TAPON TAPPO																				
					6	3MA	5 412 800 RP 95 577 461	1	2φ 5,5	LOGEMENT LAGERUNG SEATING																				
					7	3MA	5 412 798	1	φ EXT 2,5	ALOJAMIENTO ALLOGGIAMENTO RESSORT DE DISJONCTION AUSSCHALTUNGSFEDER SPRING, EXPANSION SIDE MUELLE DE DISYUNCIÓN MOLLA DI DISGIUNZIONE																				
					8	3MA	5 412 797	1	φ 25,5	EMBASE DE DISJONCTION AUSSCHALTUNGSTELLER CUP, EXPANSION SIDE BASE DE DISYUNCIÓN BASE DI DISGIUNZIONE																				
					9	3MA	5 412 538	1	φ EXT 32 - E 9	COUPELLE DE CONJONCTION EINSCHALTUNGSTELLER CUP, COMPRESSION SIDE COPELA DE CONJUNCTION SCODELLINO CONGIUNZIONE																				
					10	3MA	5 412 543	1	1φ 5	BARRETTE DE BILLE LAGERPLAETCHEN F. KUGEL BALL PLATE PLAQUETA DE BOLA PIASTRINA PER SFERA																				
					11	3MA	5 412 801	1	LON 33	VIS DE PURGE ENTLUEFTUNGSSCHRAUBE BLEED SCREW TORNILLO DE VACIADO VITE DI SPURGO																				
					12	3MA	5 412 548	?	24,5 x 32 x 0,7	CALE DE REGLAGE EINSTELLSCHEIBE SHIM SUPLEMENTO DE REGLAJE SPESSORE DI REGOLAZIONE																				
					13	3MA 3MA	5 420 595 5 420 596	?	24,5 x 32 x 0,3 21 x 28 x 0,3	- -																				
<table border="1"> <thead> <tr> <th>1</th> <th colspan="2">NUMEROS</th> <th>K</th> <th colspan="2">DESIGNATIONS</th> </tr> </thead> <tbody> <tr> <td>1</td> <td>3MA</td> <td>95 549 648 RP 95 588 68C</td> <td>1</td> <td>RMP</td> <td>1/80 ▶</td> <td>CONJONCTEUR-DISJONCTEUR DRUCKREGLER PRESSURE REGULATOR CONJUNTOR-DISYUNTOR CONGIUNTORE-DISGIUNTORE</td> </tr> <tr> <td>2</td> <td>3MA</td> <td>5 437 354</td> <td>1</td> <td></td> <td></td> <td>ACCUMULATEUR (REPERE-62) DRUCKSPEICHER (MARKIER-62) ACCUMULATOR (MARKING 62) ACUMULADOR (MARCA 62) ACCUMULATORE (SEGNO 62)</td> </tr> </tbody> </table>											1	NUMEROS		K	DESIGNATIONS		1	3MA	95 549 648 RP 95 588 68C	1	RMP	1/80 ▶	CONJONCTEUR-DISJONCTEUR DRUCKREGLER PRESSURE REGULATOR CONJUNTOR-DISYUNTOR CONGIUNTORE-DISGIUNTORE	2	3MA	5 437 354	1			ACCUMULATEUR (REPERE-62) DRUCKSPEICHER (MARKIER-62) ACCUMULATOR (MARKING 62) ACUMULADOR (MARCA 62) ACCUMULATORE (SEGNO 62)
1	NUMEROS		K	DESIGNATIONS																										
1	3MA	95 549 648 RP 95 588 68C	1	RMP	1/80 ▶	CONJONCTEUR-DISJONCTEUR DRUCKREGLER PRESSURE REGULATOR CONJUNTOR-DISYUNTOR CONGIUNTORE-DISGIUNTORE																								
2	3MA	5 437 354	1			ACCUMULATEUR (REPERE-62) DRUCKSPEICHER (MARKIER-62) ACCUMULATOR (MARKING 62) ACUMULADOR (MARCA 62) ACCUMULATORE (SEGNO 62)																								

1181		VANNE DE SÉCURITÉ SICHERHEITSSCHIEBER SAFETY VALVE VALVULA DE SEGURIDAD VALVOLA DI SICUREZZA		07/88	3	9TT	24 887 009	1	20,7 x 24,5 x 1,9	JOINT TORIQUE DICHTRING RING SEAL JUNTA TORICA GOMMINO RESSORT (10 SPIRES) FEDER (10 WICKLUNGEN) SPRING (10 TURNS) MUELLE (10 ESPIRAS) MOLLA (10 SPIRE) RONDELLE SCHEIBE WASHER ARANDELA RONDELLA — — — STOP SICHERUNGSRING STOP RING RETEN ARRESTO ELASTICO PIECES SPÉCIALES SPEZIALTEILE SPECIAL PARTS PIEZAS ESPECIALES PEZZI SPECIALI VANNE SANS MANO SCHIEBER OHNE WL-SCHALTER VALVE W/O PRESS SWITCH VALVULA SIN MANOCONT. VALVOLA SENZA MANOCONT MANO-CONTACT DRUCKSCHALTER PRESSURE SWITCH MANO-CONTACTO MANOCONTATTO
3-392-10.					4	3GY	5 420 561	1	φ EXT 12	
N-08 ↑					5			7	6,4 x 12	
					6	3GY 3GY 3GY 3MA	5 420 564 5 420 562 5 420 563 5 41L 179	1	E 2,9 E 3,8 E 4,7	
					1	3GX	5 415 712	1	(AUS)	
					7	5MA	5 466 923	1		
1181		3-392-10								
I	NUMEROS		K	(N) (CH) (S) (IS) (NL) ▶ 7/76 (B) 9/76 ▶ 7/76 TT 7/76 ▶ SAUF (D) (A) (I)	DESIGNATIONS					
1	3GX	GX 13 413 01 B	1	3 φ 8 x 125 · 1 φ 8 x 125	VANNE AVEC MANO-CONTACT SCHIEBER M. WARNLICHTSCH. VALVE WITH PRESS. SWITCH VALVULA CON MANOCONTACTO VALVOLA CON MANOCONTATTO					
2	3GX	5 473 306	1	φ 20 x 150 · LON 36	BOUCHON STOPFEN PLUG TAPON TAPPO					

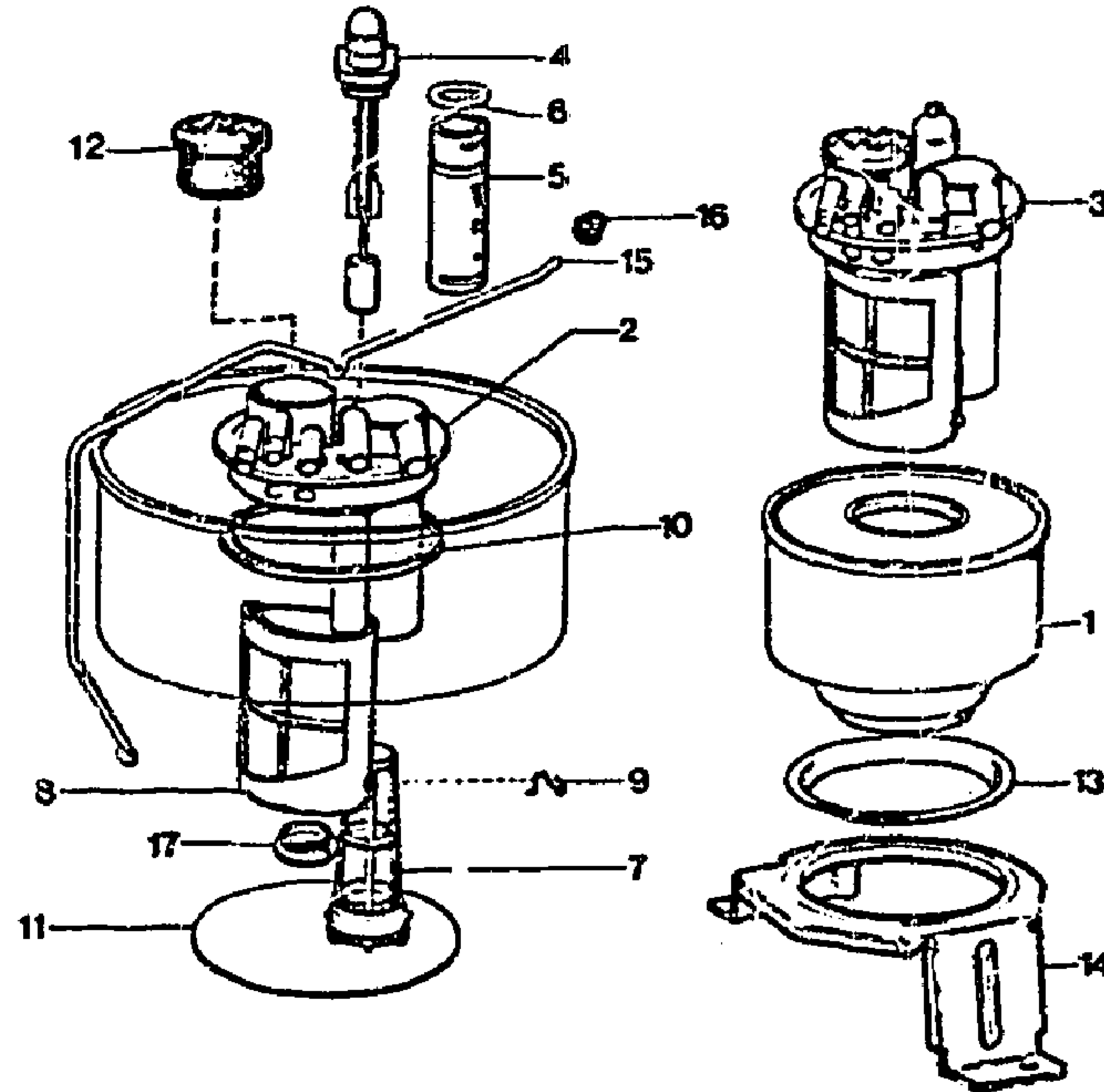


1181		ACCUMULATEUR DE FREIN BREMSDRUCKSPEICHER BRAKE ACCUMULATOR ACUMULADOR DE FRENO ACCUMULATORE DEL FRENO		07/88	3	3GX	5 506 698	1	1 ϕ 36 x 150 1 ϕ 14 x 150-2 ϕ 8 x 125	EMBOUT ENDSTUECK END-PIECE TERMINAL TERMINALE SUPPORT HALTERUNG BRACKET SOPORTE SUPPORTO VIS COLONNETTE STUETZSCHRAUBE STUD TORNILLO COLUMNILLO VITE A COLONETTA
3-392-20					4	3GX	5 506 696	1	NFP	SUPPORT HALTERUNG BRACKET SOPORTE SUPPORTO
N-C9 ↑					5	3GX	5 506 700	1	ϕ 5 x 80 - ϕ 7 x 100 LON fil 15 et 25 NFP	VIS COLONNETTE STUETZSCHRAUBE STUD TORNILLO COLUMNILLO VITE A COLONETTA
					6	9GX	23 720 019	2	TH 7 x 25	VIS SCHRAUBE SCREW TORNILLO VITE
					7	9TT	23 455 019	4	TH 7 x 14	
					8	9DA	22 763 009	2	7 x 30 x 2	RONDELLE SCHEIBE WASHER ARANDELA RONDELLA
					9	3GX	25 156 089	3	7 x 100 (RIVEKLE)	ÉCROU MUTTER NUT TUERCA DADO
1181					3-392-20					
1	NUMEROS		K	(AUS)	DESIGNATIONS					
1	3MA	5 437 354	1		ACCUMULATEUR (REPERE 62) DRUCKSPEICHER (MARKIER 62) ACCUMULATOR (MARKING 62) ACUMULADOR (MARCA 62) ACCUMULATORE (SEGNO 62)					
2	9DA	24 821 009	1	37,5 x 42,4 x 2,45	JOINT TORIQUE RINGDICHTUNG RING SEAL JUNTA TORICA GOMMINO					

1181
3-393-10
N-10 ↑

RÉSERVOIR HYDRAULIQUE
HYDRAULIKBEHAELTER
HYDRAULIC FLUID TANK
DEPOSITO HIDRAULICO
SERBATOIO IDRAULICO

07/88



1181

3-393-10

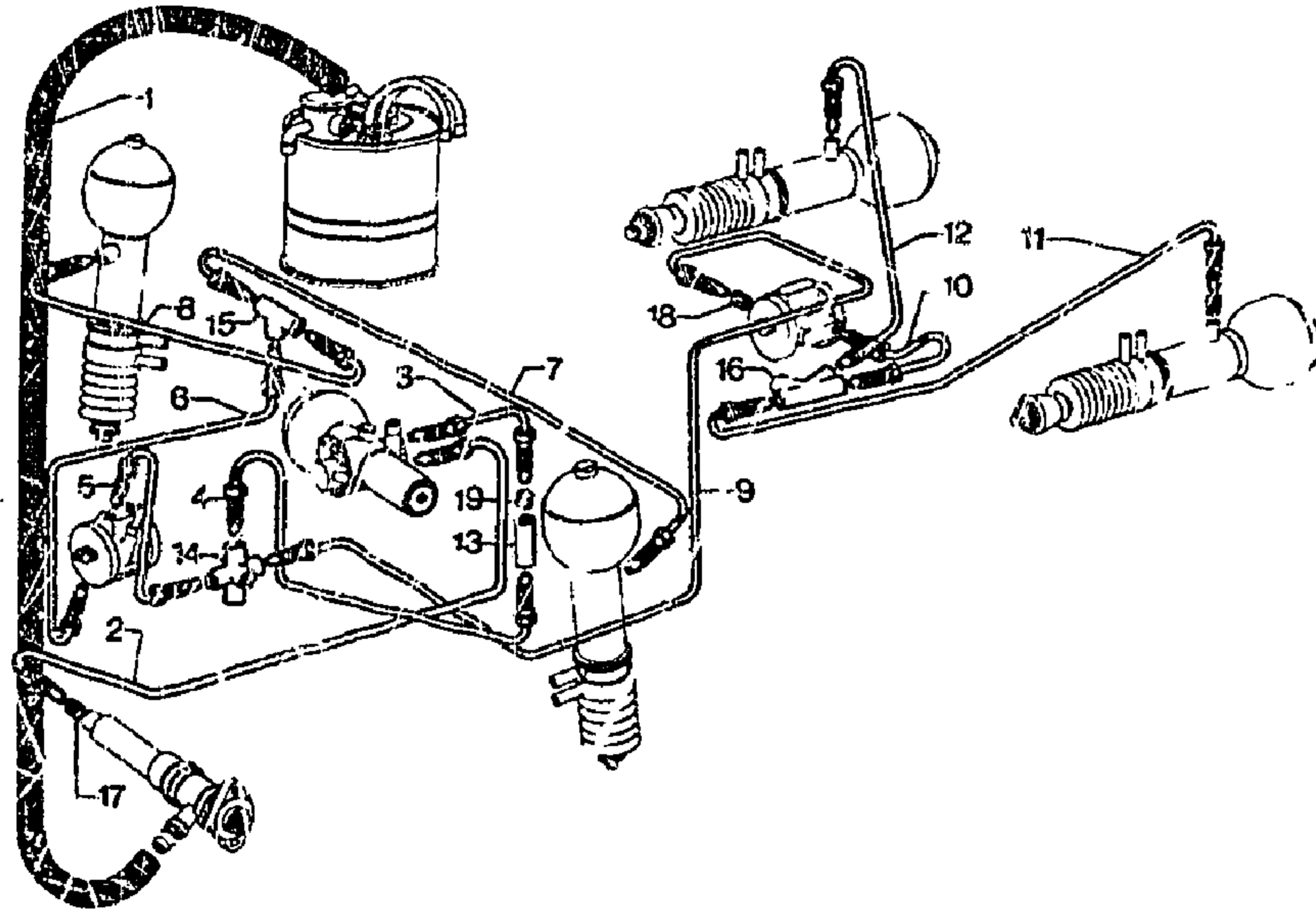
1	NUMEROS	K	DESIGNATIONS
1	3MA 5 491 085	1	RMP 9/76 ▶ DEO 1 - 5 488 423 RÉSERVOIR NU BEHAELTER OHNE AUSRUEST. TANK, ONLY DEPOSITO DESNUDO SERBATOIO NUDDO
2	3MA 5 488 794 RP 95 536 697 DEO 1 - 95 536 696	1	RMP 10/76 ▶ 2/77 DEO 1 - 5 488 792 BLOC CENTRAL NU INNERES TEIL, OHNE AUSR. INNER ASSY, ONLY BLOCQUE CENTRAL DESNUDO BLOCCO CENTRALE NUDDO
	3GY 95 536 698 DEO 1 - 26 130 669	1	RMP 5/79 ▶ -

?	3GX 5 489 742 RP 5 489 615	1	RMP 10/76 ▶ 2/77 BLOC CENTRAL EQUIPÉ INNERES GESAMTTEIL, AUSR. INNER ASSY, EQUIPED BLOCQUE CENTRAL EQUIPADO BLOCCO CENTR. EQUIPAGGIATO
	3GY 5 508 943 RP 5 483 959 DEO 1 - 26 130 669	1	2/77 ▶ -
4	3MA 75 531 823	1	RMP 2/79 ▶ DEO 1 - 95 536 697 ▶ 10/76 RMP 5 488 792 10/76 ▶ 2/79 7/76 ▶ 5/79 INDICATEUR DE NIVEAU STANDANZEIGER LEVER INDICATOR INDICADOR DE NIVEL INDICATORE DI LIVELLO
5	3MA 5 469 521	1	TEMPORISATEUR BEWEGUNGSBREMSE DELAY DEVICE TEMPORIZADOR TEMPORIZZATORE
6	3XB 5 464 978	1	18 x 25,6 x 3,8 JOINT CAOUTCHOUC GUMMIDICHTUNG RUBBER SEAL JUNTA CAUCHO GUARNIZIONE GOMMA
7	3XB 5 508 681	1	FILTRE ARRIVÉE ZUFUSSFILTER IN-FLOW FILTER FILTRO DE LLEGADA FILTRO DI AFFUSSO
8	3MA 5 445 464	1	FILTRE RETOUR RUECKLAUFFILTER BACK-FLOW FILTER FILTRO DE RETORNO FILTRO DI RITORNO
9	3XB 5 464 979	1	▶ 7/76 CROCHET HAKEN HOOK GANCO GANCIO
10	3MA 5 469 520 3MA 5 445 457	1	7/76 ▶ 86,5 x 92,5 x 3 x 4,5 JOINT CAOUTCHOUC GUMMIDICHTUNG RUBBER SEAL JUNTA CAUCHO GUARNIZIONE GOMMA
11	3MA 5 488 129	1	φ 122 - E 9,5 RMP 4/76 ▶ COUPELLE TELLER CUP CUBETA SCODELLINO
12	3MA 5 487 588 RP 95 488 446	1	RMP 5/77 ▶ BOUCHON COMPLET KOMPLETTES STOPFEN COMPLETE PLUG TAPON COMPLETO TAPPO COMPLETO
13	3MA 5 461 058	1	95 x 120 x 8 COLLERETTE CAOUTCHOUC GUMMRING RUBBER RING COLLARIN CAUCHO COLLARINO GOMMA

1181		RÉSERVOIR HYDRAULIQUE (Suite) HYDRAULIKBEHAELTER (Forts.) HYDRAULIC FLUID TANK (Cont.) DEPOSITO HIDRAULICO (Cont.) SERBATOIO IDRAULICO (Cont.)		07/CS	15	3GY	5 477 099	1	3/76 ▶	DEILLET OESE GROMMET OJETE OCCHIELLO
3-393-10					17	3MA	95 536 696	1	5/79 ▶	OBTURATEUR STOPFEN FLUG OBTURADOR OTTURATORE
N-11 ↑					2	3MA	5 488 794	1	(D) (DK) (I)	2/77 ▶
<div style="display: flex; justify-content: space-between;"> 1181 3-393-10 </div>										
I	NUMEROS		K	DESIGNATIONS						
14	3GY	5 452 503	1	SUPPORT HALTER BRACKET SOPORT						
15	3XB	5 461 317	1	SUPPORTO BILDERNER HÄLTERUNG BRACKET SOPORTADOR RIEGNO						
<div style="display: flex; justify-content: space-between;"> <div> <p>3</p> <p>3GX</p> <p>5 489 742</p> <p>1</p> <p>(D) (DK) (I)</p> <p>2/77 ▶</p> <p>BLOC CENTRAL NU INNERES TEIL, OHNE AUSR. INNER ASSY, ONLY BLOQUE CENTRAL DESNUDO BLOCCO CENTRALE NU BLOC CENTRAL ÉQUIPÉ (INNERES TEIL, AUSGERUEST. INNER ASSY, EQUIPED BLOQUE CENTRAL EQUIPADO BLOCCO CENTR. EQUIPAGGIATO</p> </div> <div> <p>5</p> <p>3MA</p> <p>5 469 521</p> <p>1</p> <p>(N) (CH) (S) (IS) (NL) (B) 9/75 ▶)</p> <p>TEMPORISATEUR BEWEGUNGSBREMSE DELAY DEVICE TEMPORIZADOR TEMPORIZZATORE</p> </div> <div> <p>9</p> <p>3MA</p> <p>5 469 520</p> <p>1</p> <p>(N) (CH) (S) (IS) (NL) (B) 9/75 ▶)</p> <p>CAOCHET HAKEN HOOK GANCO GANCIO</p> </div> </div>										

1181 CANALISATIONS - ALIMENTATION - SUSPENSION
 LEITUNGEN - FEDERUNG - ZUFUHR
 3-394-10 SUPPLY - PIPING - SUSPENSION
 N-12 ↑ CANALIZACIONES - ALIMENTACION - SUSPENSION
 CANALIZZAZIONI - ALIMENTAZIONE - SOSPENSIONE

07/88

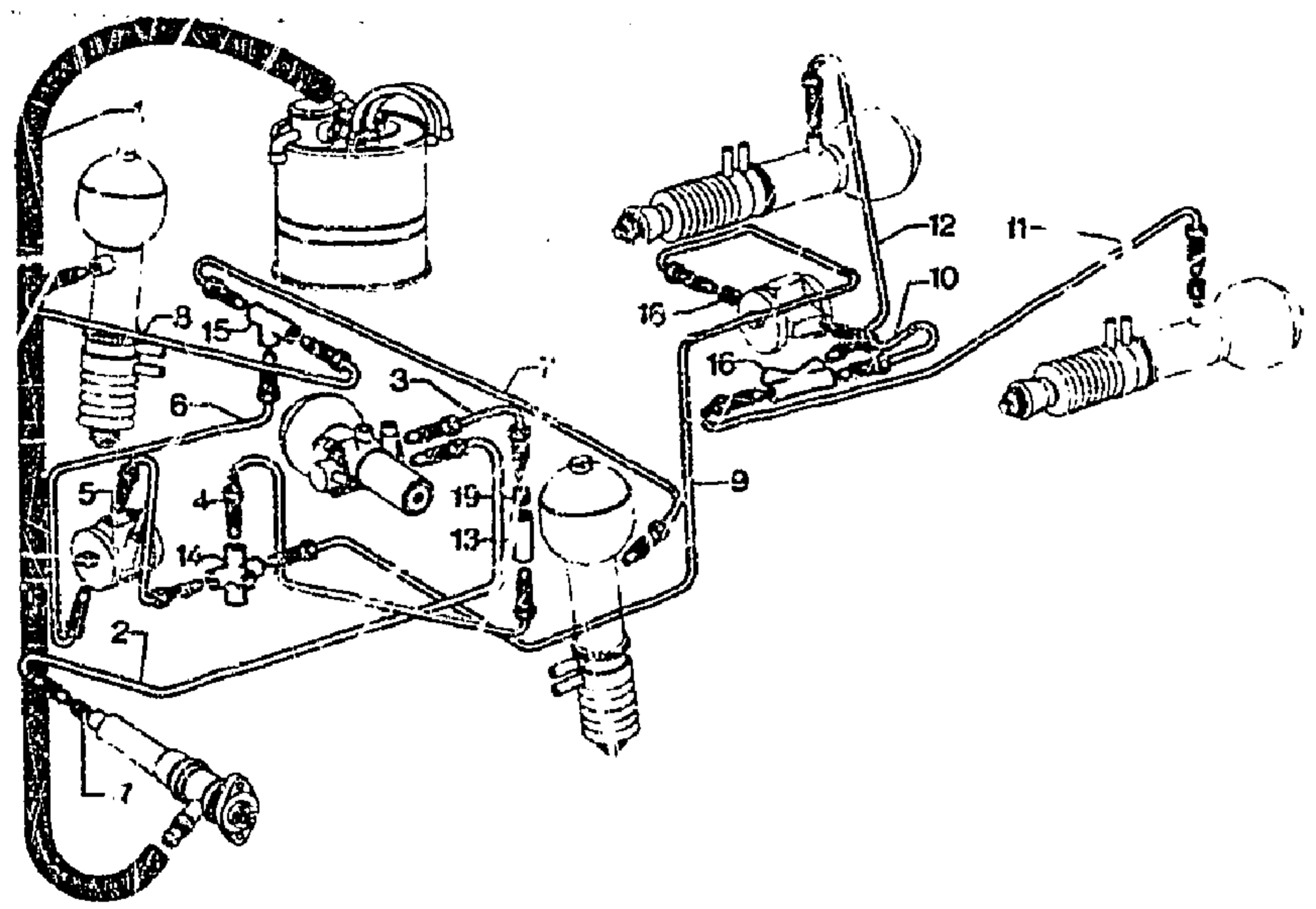


1181

3-394-10

I		NUMEROS	K	▶ 7/75 SAUF (D) (A) (I)	DESIGNATIONS				
1	3GY	5 461 341	1	CC - 18x25- LON 1430	TUBE ROHR PIPE TUBO				
2	3GY	5 477 754	1	φ 6,35 ▶ 5/76 RMP	TUBE ROHR PIPE TUBO				
	3GY	5 475 293	1	EMBAUT-NFP ▶ 5/76	-				
	3GY	5 477 755	1	EMBAUT 5/76▶	-				
3	3GY					GX 13 246 01 A	1	φ 4,5	TUBE ROHR PIPE TUBO
4	3GX					GX 13 246 01 A	1		
5	3GY					GX 13 185 01 B	1	φ 3,5	TUBE ROHR PIPE TUBO
6	3GX					GX 13 188 01 B	1		
7	3GX					GX 13 192 01 A	1	AVC	
8	3GX					GX 13 193 01 A	1	AVO	
9	3GY					GX 13 166 01 A	1		
10	4GX					GX 13 201 01 A	1		
11	3GY					RP 75 524 316	1	ARG	
12	3GY					GX 13 203 01 B	1	ARD	
13	3GX					GX 13 204 01 B	1		
						5 413 085	1	φ 9 x 125 ▶ 2/76 RMP	RACCORD 2 VOIES ZWEIWEGERVERBINDUNG TWO-WAY UNION RACCORDO DE 2 BOCAS RACCORDO A 2 VIE
14	3GY					5 474 836	1	φ 9 x 125 ▶ 2/76	
	3GX					GX 13 174 01 A	1	AV 2φ 8 - 3φ 9 - RFP	- 4 VOIES - VIERWEGERVERBINDUNG - FOUR-WAY UNION - DE 4 BOCAS - A 4 VIE
15	3XB					5 438 353	1	3φ 8 x 125 AV	- 3 VOIES - DREIWEGERVERBINDUNG - THREE WAY UNION - DE 3 BOCAS - A 3 VIE
16	3XB					75 515 788	1	AR - RMP 7/75 ▶ DEO - 5 446 203	- 4 VOIES - VIERWEGERVERBINDUNG - FOUR-WAY UNION - DE 4 BOCAS - A 4 VIE
17	9DA					23 331 009	?	φ 6,35 - 5,8 x 10 x 11	GARNITURE D'ÉTANCHEITÉ DICHTUNG SEALING JUNTA GUARNIZIONE
18	9AM					21 888 009	?	φ 3,5 - 4 x 6,2 x 9,5	
19	9DA					21 889 009	?	φ 4,5 - 5 x 7,2 x 9,5	
								XT	PIECES SPÉCIALES SPEZIALTEILE SPECIAL PARTS PIEZAS ESPECIALES PEZZI SPECIALI
4	3GX					GX 13 416 01 A	1	φ 4,5 (N) (IS) (NL) (S4) (B) 3/75 ▶	TUBE ROHR PIPE TUBO

1181 **CANALIZATIONS - ALIMENTATION - SUSPENSION (Suite)**
LEITUNGEN - FEDERUNG - ZUFUHR (Forts.)
3-394-10 SUPPLY - PIPING - SUSPENSION (Cont.)
N-13 ↑ CANALIZACIONES - ALIMENTACION - SUSPENSION (Cont.)
CANALIZZAZIONI - ALIMENTAZIONE - SOSPENSIONE (Cont.)



1181

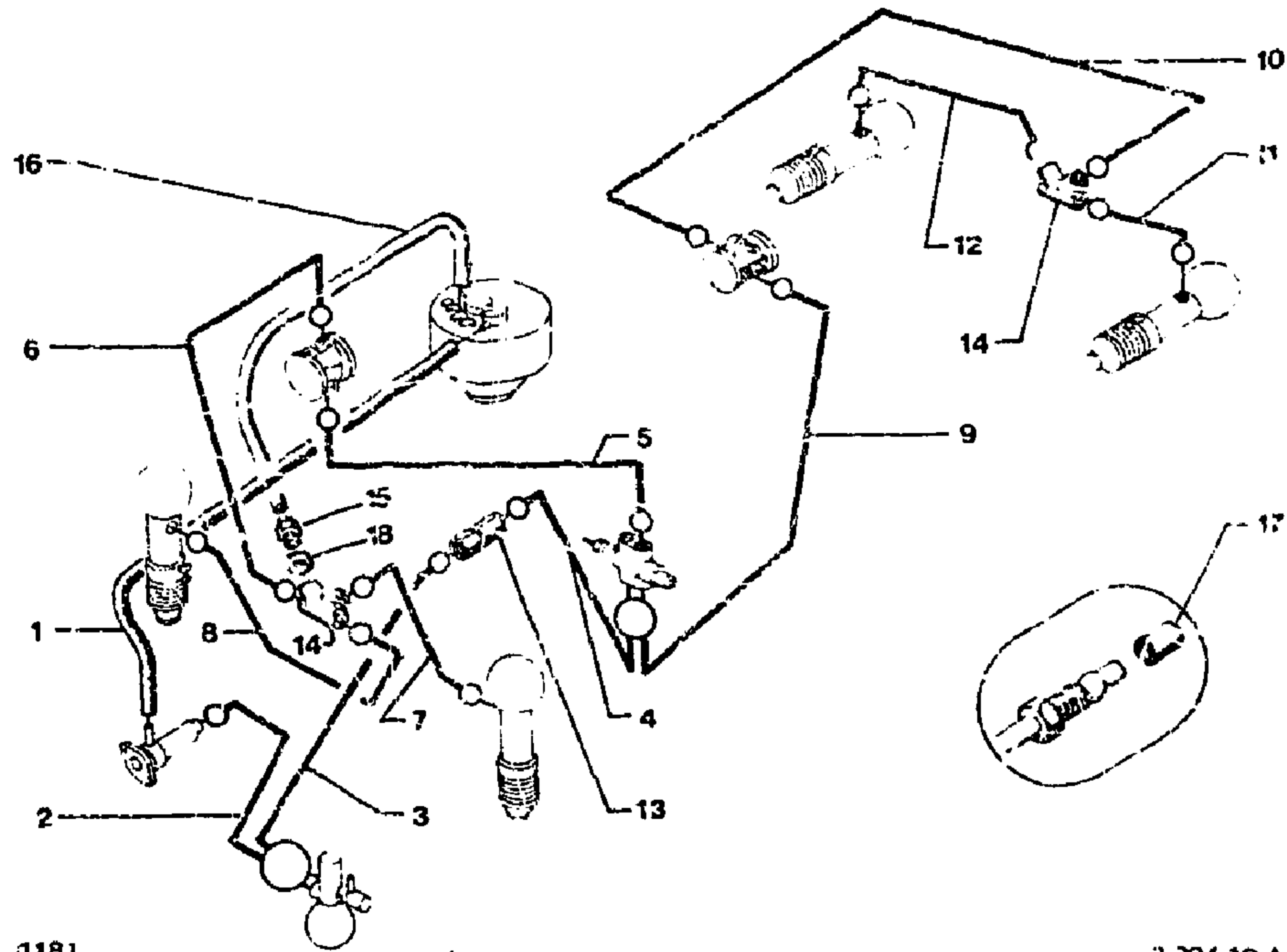
3-394-10

15	48F	5 444 608	1	(D) (A) (S)			RACCORD 3 VOIES DREIWEGERBINDUNG THREE-WAY UNION RACCORDO DE 3 BOCAS RACCORDO A 3 VIE PIECES SPÉCIALES SPEZIALTEILE SPECIAL PARTS PIEZAS ESPECIALES PEZZI SPECIALI
3	2GY	GX 13 245 02 A	1	NFP			TUBE DE 2 VOIES A VANNE ROHR ZW. VERB. SCHIEBER PIPE BETW. UNION AND VALVE TUBO DE UNION A VALVULA TUBO DA RACCORD. A VALVOLA
4	3GX	GX 13 420 01 A	1				
5	3GY	95 623 732	1				
6	3GX	GX 13 426 01 A	1	NFP			
7	3GX	GX 13 427 01 A	1	AV G			
8	3GX	GX 13 497 02 A	1	AV D - NFP			
9	3GY	GX 13 405 01 A	1	NFP			
10	3GY	GX 13 166 02 A	1	NFP			
11	3GX	GX 13 396 01 A	1	NFP			
12	3GY	95 623 731	1				
	3GY	GX 13 398 01 A	1				
	3GY	5 452 713	1		(S) - (FPOID-200)	φ 18 x 31 - LON 600 10/76 ▶	GAINÉ CAOUTCHOUC GUMMIUELSE RUBBER SHEATH VAINA DE CAUCHO GUAINA DI GOMMA

I	NUMEROS	K	7/76 SAUF (D) (A) (S)	DESIGNATIONS
14	3GX	GX 13 174 01 A	1	PIECES SPÉCIALES (Suite) SPEZIALTEILE (Forts.) SPECIAL PARTS (Cont.) PIEZAS ESPECIALES (Cont.) PEZZI SPECIALI (Cont.) RACCORD 4 VOIES VIERWEGERBINDUNG FOUR WAY UNION RACCORDO DE 4 BOCAS RACCORDO A 4 VIE

1181 CANALISATIONS - ALIMENTATION - SUSPENSION
 LEITUNGEN - FEDERUNG - ZUFUHR
 3-394-10-A SUPPLY - PIPING - SUSPENSION
 N-14 ↑ CANALIZACIONES - ALIMENTACION - SUSPENSION
 CANALIZZAZIONI - ALIMENTAZIONE - SUSPENSIONE

07/88

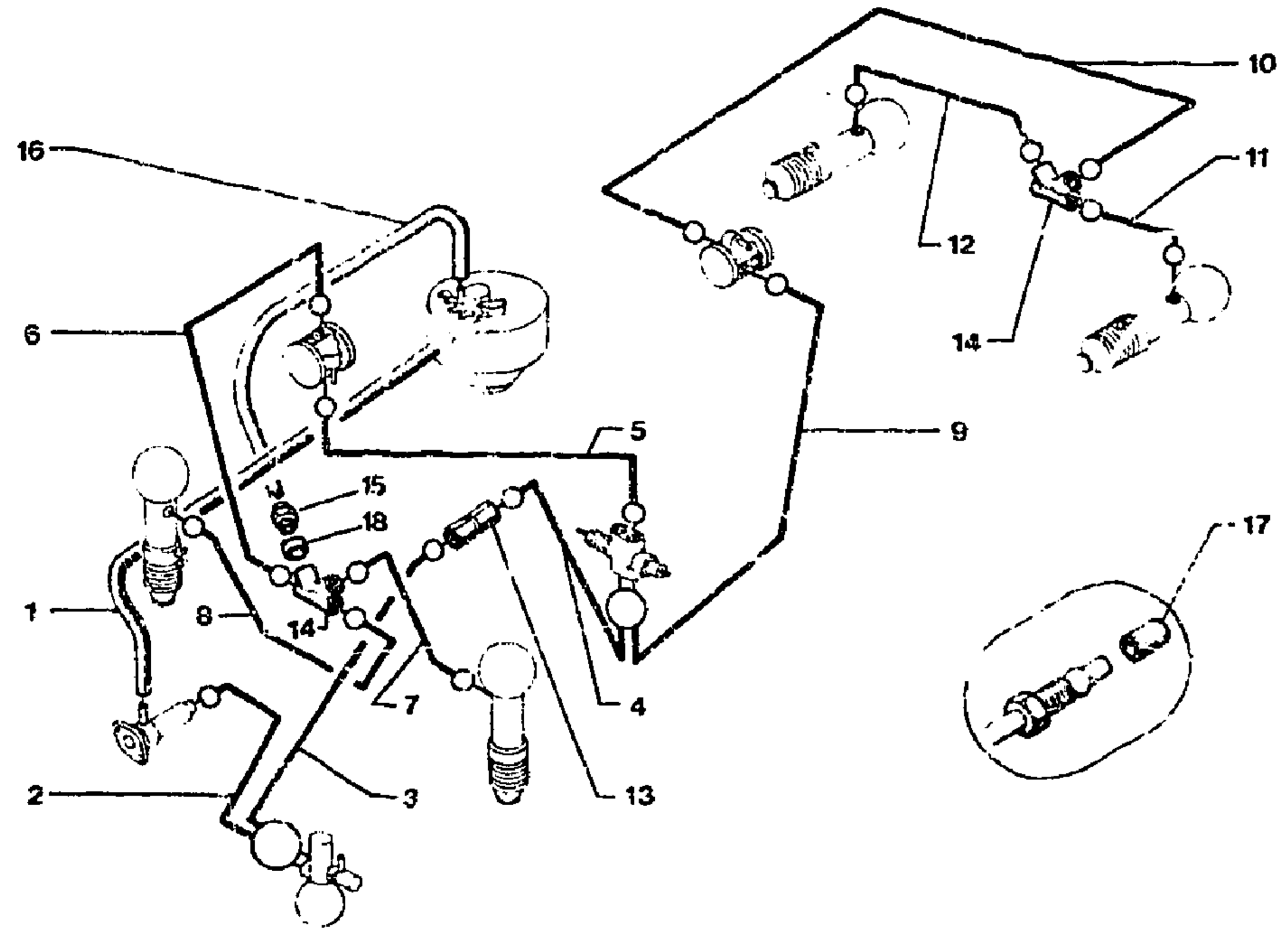


1	NUMEROS		K	7/76 F SAUF (D) (A) (I)	DESIGNATIONS
1	3GY	5 451 341	1	CC - 18 x 25 LON 1430	TUBE ROHR PIPE TUBO TUBO
2	3GY	5 477 755	1	EMBAUT RM 5 487 071 JUNIOR 1300 P.M 5 477 754	TUBE ROHR PIPE TUBO TUBO

3	3GY	GX 13 245 01 A	1	φ 4,5	TUBE ROHR PIPE TUBO
4	4GX	GX 13 416 01 A	1		
5	3GY	GX 13 155 01 B	1	φ 3,5	TUBE ROHR PIPE TUBO
6	3GX	GX 13 188 01 B	1		
7	3GY	5 505 428	1		
8	3GX	GX 13 192 01 A	1	AV G	
9	3GY	5 505 427	1	AV G	
10	3GX	GX 13 193 01 A	1	AV D	
11	3GY	5 505 428	1	AV D	
12	3GX	GX 13 166 01 A	1		
13	3GY	75 524 316	1		
14	3XB	5 438 353	1	A2 3φ 8 x 125	RACCORD 2 VOIES ZWEIWEGERVERBINDUNG TWO-WAY UNION RACCORDO DE 2 BOCAS RACCORDO A 2 VIE
15	4GX	5 505 429	1	AV	
16	3GY	75 515 786	1	AV φ 8 x 125	
17	9AM	21 888 009	?	JUNIOR 1300 6/78	VIS PURGE ENTLUEFTSCHRAUBE DRAIN SCREW TORNILLO PURG. VITE SPURGO
18	9DA	23 331 009	?	5 x 8 x 700	TUBE (FILSAN) ROHR PIPE TUBO TUBO
	3GY	75 515 787	1	φ 35 4 x 6,2 x 9,5	GARNITURE D ETANCHEITE DICHTUNG SEALING JUNTA GUARNIZIONE
	3GY	75 515 787	1	φ 4,5 - 5 x 7,2 x 9,5 φ 6,35 - 6,8 x 10 x 11 JUNIOR 1300 6/78	JOINT DE VIS DE PURGE DICHTUNG F. EL-SCHRAUBE DRAIN SCREW SEAL JUNTA TORNILLO PURGA GUARNIZIONE VITE SPURGO

1181 CANALISATIONS -- ALIMENTATION -- SUSPENSION (Suite)
 LEITUNGEN -- FEDERUNG -- ZUFUHR (Forts.)
 3-394-10-A SUPPLY -- PIPING -- SUSPENSION (Cont.)
 CANALIZACIONES -- ALIMENTACION -- SUSPENSION (Cont.)
 N-15 --- CANALIZZAZIONI -- ALIMENTAZIONE -- SOSPENSIONE (Cont.)

7/88



1181

3-394-10-A

5	3GY	GX 13 426 01 A	1	φ 3,5
6	3GX	GX 13 427 01 A	1	NFP ▷2/77
	3GY	5 505 635	1	NFP 2/77 ▷
7	3GX	GX 13 192 02 A	1	AV G - NFP ▷2/77
	3GY	5 505 628	1	AV G - NFP 2/77 ▷
8	3GX	GX 13 409 01 A	1	AV D - NFP ▷2/77
	3GY	5 505 631	1	AV D - NFP 2/77 ▷
9	3GY	GX 13 166 02 A	1	
10	3GX	GX 13 396 01 A	1	NFP ▷10/78
	3GY	75 514 119	1	NFP 10/78 ▷
11	3GY	GX 13 397 01 B	1	
12	3GY	GX 13 398 01 B	1	
	3GY	5 452 213	1	(S) - (FROID-20o) φ 18 x 31 - LON 600 10/76 ▷
	3GY	5 509 100	1	φ 3,5

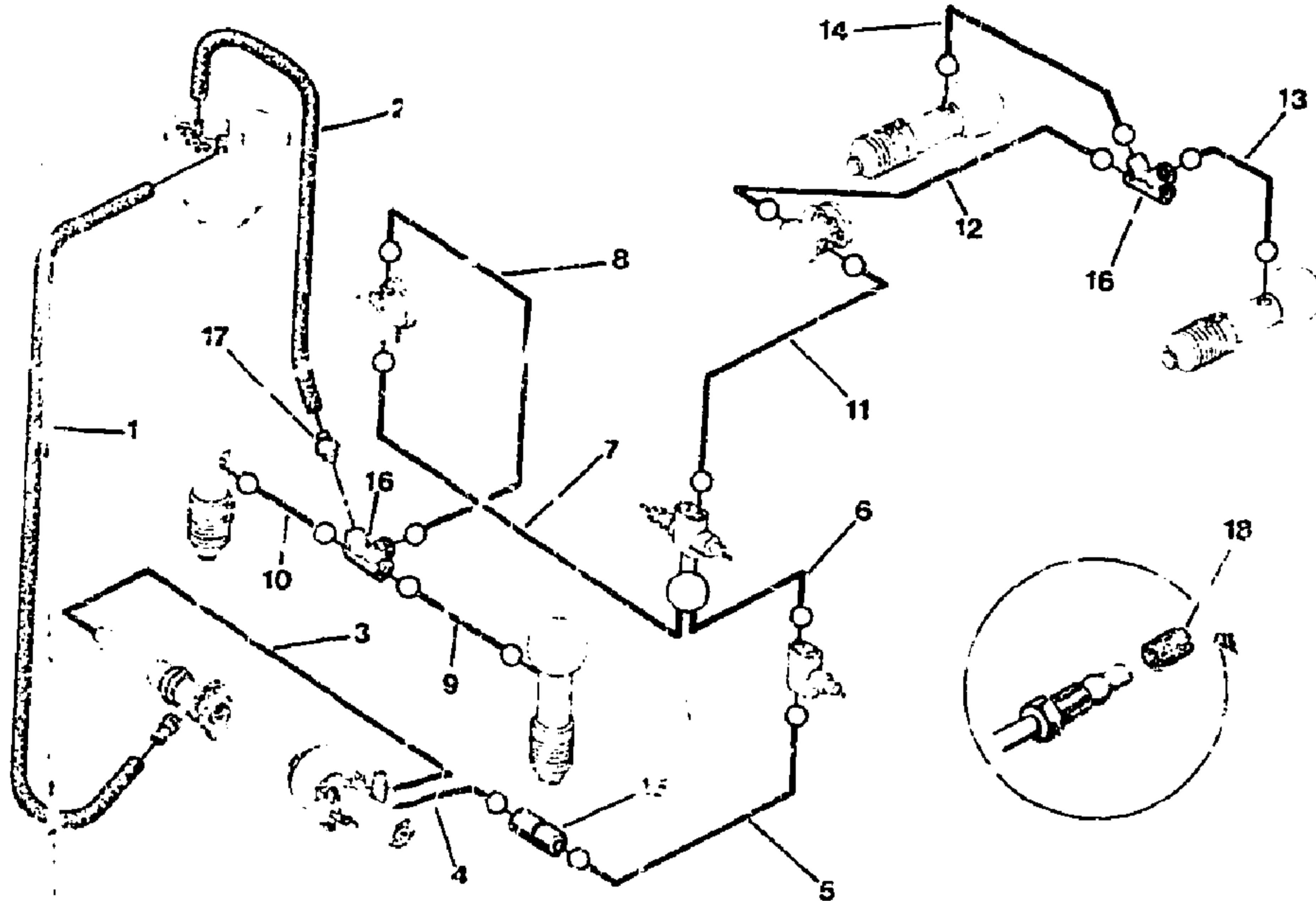
TUBE
ROHR
PIPE
TUBO
TUBO

GAINE CAOUTCHOUC
GUMMIHULSE
RUBBER SHEATH
VAINA DE CAUCHO
GUAINA DI GOMMA
PIECE SPÉCIALE
SPEZIALTEIL
SPECIAL PART
PIEZA ESPECIAL
PEZZO SPECIALE
TUBE
ROHR
PIPE
TUBO
TUBO

I	NUMEROS		K	7/76 ▷ SAUF (D) (A) (I)	DESIGNATIONS
3	3GY	GX 13 245 02 A	1	(S) φ 4,5	PIECES SPÉCIALES SPEZIALTEILE SPECIAL PARTS PIEZAS ESPECIALES PEZZI SPECIALI TUBE ROHR PIPE TUBO TUBO
4	3GX	GX 13 426 01 A	1		

118: CANALISATIONS - ALIMENTATION - SUSPENSION
 3-394-11 LEITUNGEN - FEDERUNG - ZUFUHR
 SUPPLY - PIPING - SUSPENSION
 P-15 ↓ CANALIZACIONES - ALIMENTACION - SUSPENSION
 CANALIZZAZIONI - ALIMENTAZIONE - SOSPENSIONE

07/88



4	3GY	GX 13 245 01 A	1	φ 4,5	TUBE ROHR PIPE TUBO TUBO
5	3GY	5 509 080	1	-	-
6	3GY	5 509 036	1	-	-
7	3GY	GX 13 185 01 B	1	φ 3,5	TUBE ROHR PIPE TUBO TUBO
8	3GY	5 505 428	1	-	-
9	3GY	5 505 427	1	-	-
10	3GY	5 505 426	1	-	-
11	3GY	GX 13 157 01 A	1	-	-
12	3GY	GX 13 201 01 A	1	-	-
13	3GY	RP 75 524 316	1	-	-
14	3GY	GX 13 203 01 B	1	-	-
15	3GY	GX 17 204 01 B	1	-	-
		5 44 836	1	2 φ 8 x 125	RACCORD 2 VOIES ZWEIWEGERVERBINDUNG TWO-WAY UNION RACCORDO DE 2 BOCAS RACCORDO A 2 VIE
16	3GY	15 515 789	2	4 φ 8 x 125	- 4 VOIES - VIERWEGERVERBINDUNG - FOUR-WAY UNION - DE 4 BOCAS - A 4 VIE
17	3GY	5 505 429	1	φ 8 x 125	VIS PURGE ENTLUEFTSCHRAUBE DRAIN SCREW TORNILLO PURGA VITE SPURGO
18	9AM	21 888 009	?	φ 3,5 - 4 x 6,2 x 9,5	GARNITURE D'ÉTANCHEITÉ DICHTGARNITUR SEALING PIECE GUARNIZIONE ESTANQUE GUARNIZIONE TENUTA
	9DA	21 889 009	?	φ 4,5 - 5 x 7,2 x 9,5	-
	9DA	23 331 009	?	φ 6,35 - 6,8 x 10 x 11	-

I	NUMEROS		K	(AUS)	DESIGNATIONS
1	3GY	5 461 341	1	CC - 18x25 - LON 1430	TUBE ROHR PIPE TUBO TUBO
2	3BF	26 235 650 RP 26 235 649	1	CC - 5 x 8 - LON 700	-
3	4GX	5 477 753 RP 5 477 755	1	φ 6,5	TUBE ROHR PIPE TUBO TUBO

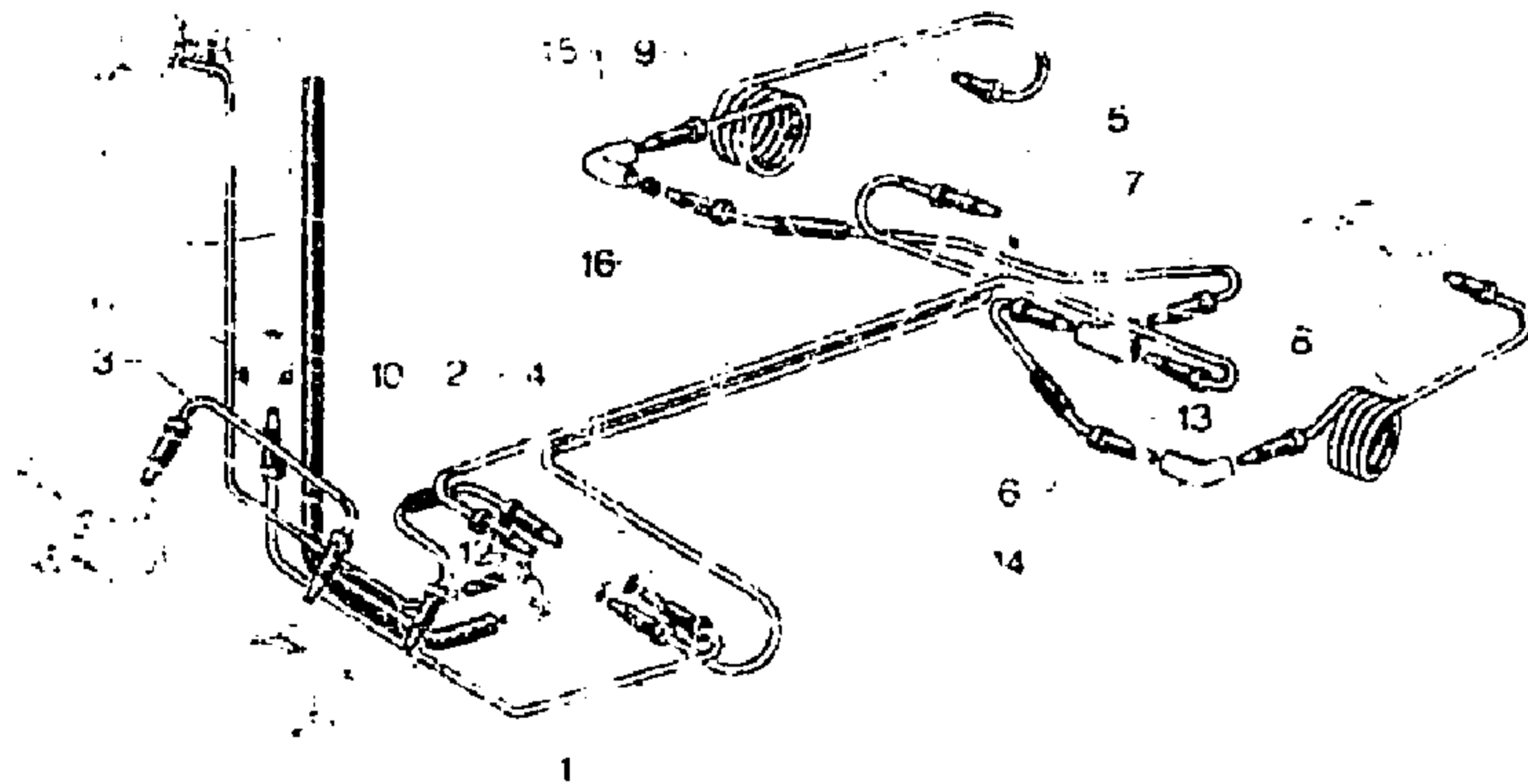
1121

3-394-20

P-14 ↓

07/88

CANALISATIONS - FREIN
BREMSLEITUNGEN
BRAKE PIPING
CANALIZACION - FRENO
CANALIZZAZIONI - FRENO



1121

3-394-20

I	NUMEROS		K	▶ 7/16 SAUF (D) (A) (I)	DESIGNATIONS						
1	3GY	GX 25 171 01 A	1		TUBE ROHR PIPE TUBO TUBO	1					
2	3GX	GX 25 162 01 B	1		-						
3	3GY	GX 25 117 01 B	1		-						
4	3GX	GX 25 167 01 A	1		-						
5	3GX	GX 25 183 01 A	1		-						
6	4GX	GX 25 186 01 A	1								
7	4GX	RP GX 25 186 02 A	1								
8	4GX	GX 25 189 01 A	1								
9	4GX	RP GX 25 189 02 A	1								
10	4GX	GX 21 303 01 A	1								
11	4GX	RP 95 538 068	1								
12	4GX	GX 21 309 01 A	1								
13	3XB	5 438 353	1								
14	3GY	GX 21 301 01 A	1								
15	3GY	GX 21 302 01 A	1								
16	9AM	21 888 009	7								
1	3GX	GX 25 171 02 A	1								
2	3GX	GX 25 162 02 A	1								
4	3GY	5 489 242	1								
5	3GY	GX 25 183 02 A	1								
10	4GX	5 409 674	1								
11	3GX	5 462 062	1								

6	4GX	GX 25 186 01 A	1	AR G	
7	4GX	RP GX 25 186 02 A	1	AR D	
8	4GX	GX 25 189 01 A	1	AR G	
9	4GX	RP GX 25 189 02 A	1	AR D	
10	4GX	GX 21 303 01 A	1	AR D	
11	4GX	RP 95 538 068	1	LON 1550 - CC	
12	4GX	GX 21 309 01 A	1	LON 1100-NFP ▶ 12/75	
13	3GX	5 461 341	1	φ INT 3 ▶ 12/75	
14	3MA	5 451 211	1		

- RILSAN
MANCHON CAOUTCHOUC
GUMMSTUTZEN
RUBBER SLEEVE
MANGUITO DE CAUCHO
MANICOTTO DI GOMMA
RACCORD 3 VOIES AR.
DREIWEGERBINDUNG
THREE-WAY UNION
RACOR DE 3 BOCAS
RACCORDO 3 VIE
RACCORD 2 VOIES
ZWEIWEGERBINDUNG
TWO-WAY UNION
RACOR DE 2 BOCAS
RACCORDO A 2 VIE

-
GARNITURE D'ÉTANCHEITÉ
DICHTGARNITUR
SEAL
JUNTA
GUARNIZIONE
PIECES SPÉCIALES
SPEZIALTEILE
SPECIAL PARTS
PIEZAS ESPECIALES
PEZZI SPECIALI

XT

DAD

TUBE
ROHR
PIPE
TUBO
TUBO

- DOSEUR A ÉTRIER AV D
- ZW. VENTIL. U. BREMSPLATTE
- BETW. VALVE AND BRAKE
- DE DOSADOR A CUERPO FR.
- DA DOSATORE A PINZA FR.

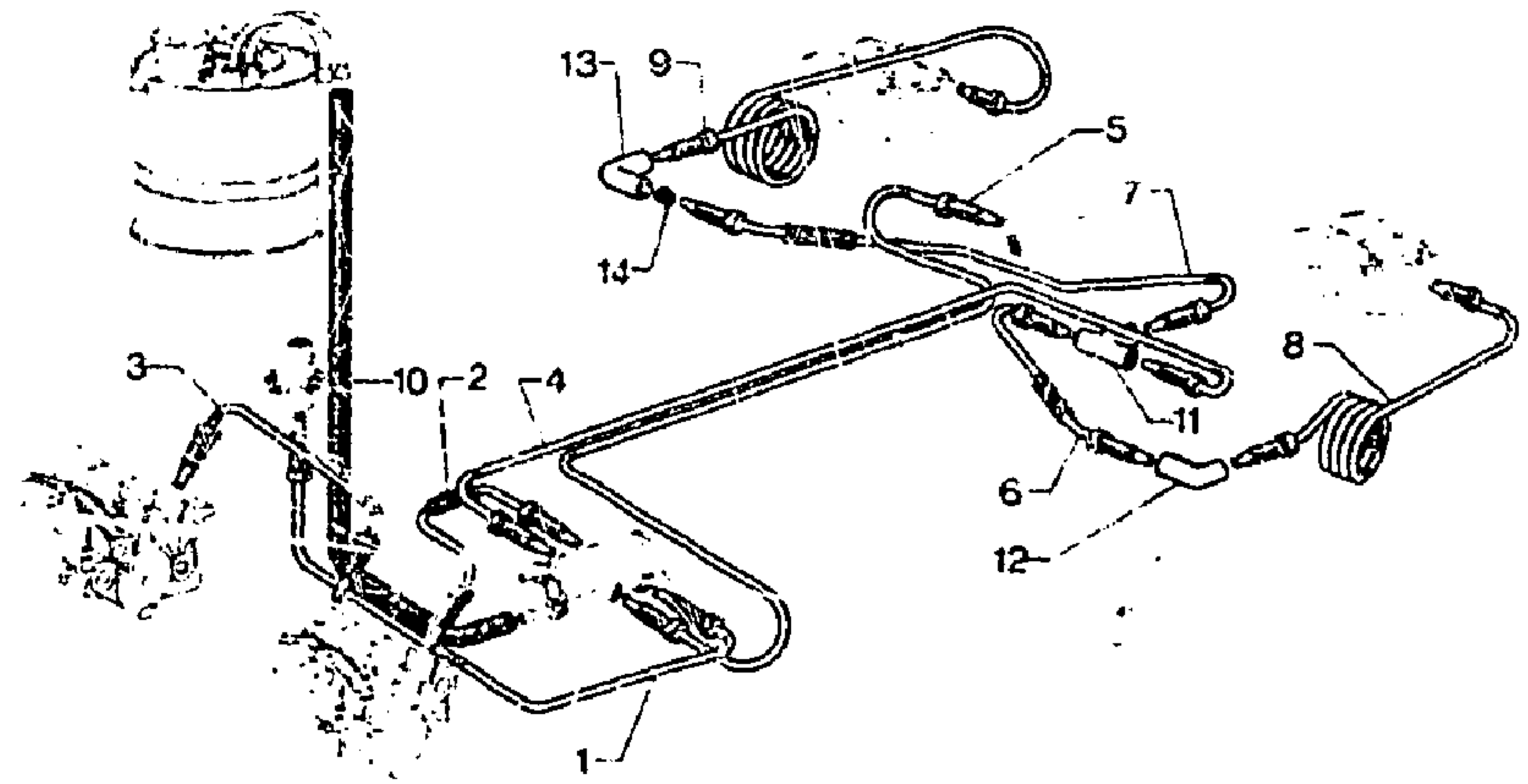
-
- CAOUTCHOUC
- AUS GUMMI
- RUBBER
- DE CAUCHO
- DI GOMMA

- RILSAN

1181
3-394-20
P-13 ↓

CANALISATIONS - FREIN (Suite)
BREMSLEITUNGEN (Forts.)
BRAKE - PIPING (Cont.)
CANALIZACIONES - FRENO (Cont.)
CANALIZZAZIONI - FRENO (Cont.)

07/88



1181

3-394 20

3	3GY	95 623 732 GX 25 332 01 A	1
4	3GY	5 470 099	1
5	3GY	96 995 180 GX 25 313 01 A	1
6	4GX	GX 25 317 01 A	1
7	4GX	RP GX 25 186 02 A GX 25 318 01 A	1
	3GY	RP GX 25 189 02 A 95 623 735 GX 25 311 01 A	1

ARG

ARD

- VANNE A DOSEUR
- ZW. SCHIEBER UND VENTIL
- BETWEEN VALVES
- DE VALVULA A DOSIFICADOR
- DA VALVOLA A DOSATORE

3GY GX 25 323 01 A 1

(CH) (N) (IS) (NL)
(B)

9/75 ▶

NUMEROS		K	7/76 SAUF (D) (A) (I)	DESIGNATIONS
2	3GY	1	XT (S) NFP	PIECES SPECIALES (Suite) SPEZIALTEILE (Forts.) SPECIAL PARTS (Cont.) PIEZAS ESPECIALES (Cont.) PEZZI SPECIALI (Cont.) TUBE ROHR PIPE TUBO TUBO

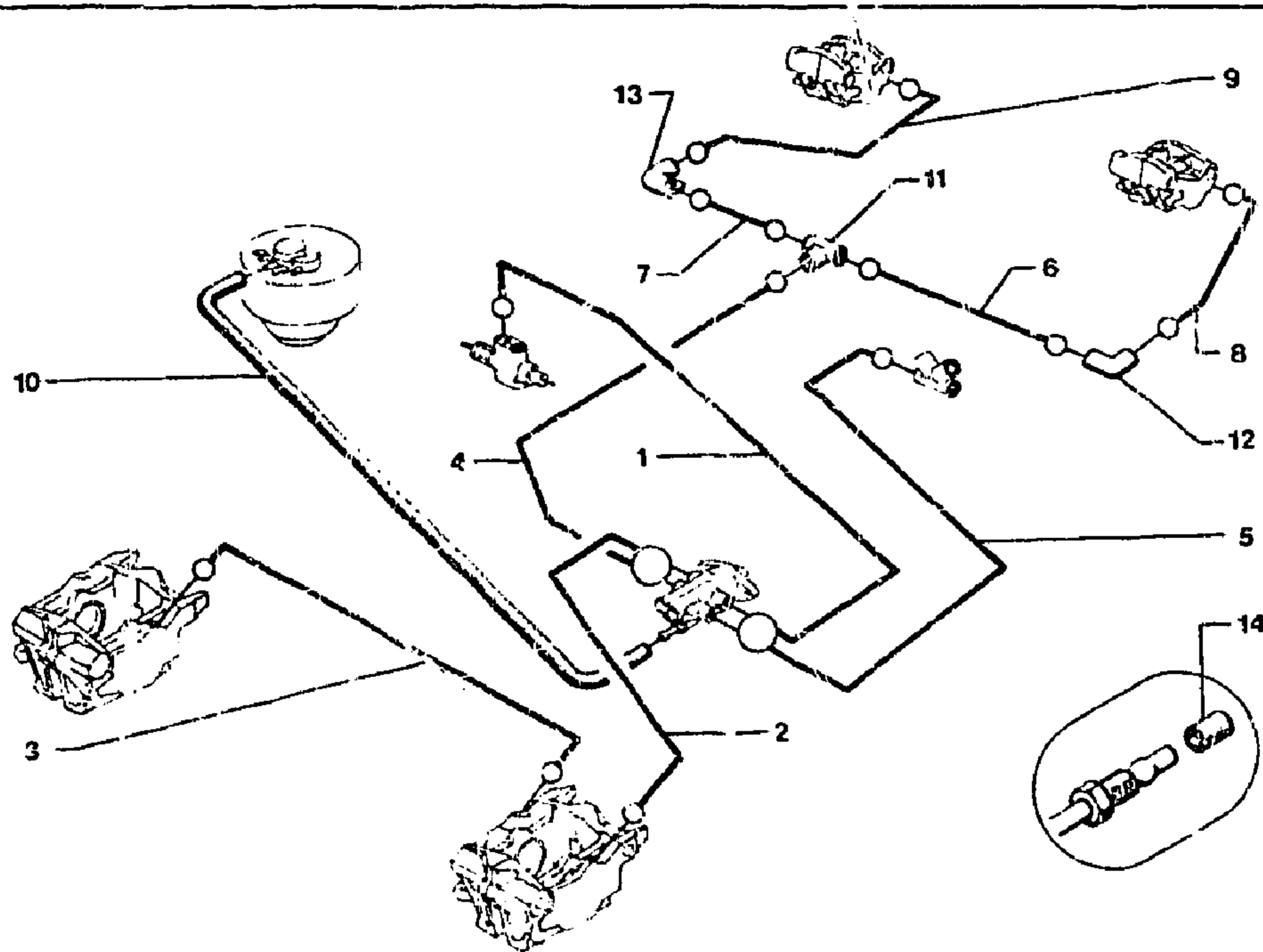
1181

3-394-20-A

P-12 ↓

CANALISATIONS - FREIN
BREMSLEITUNGEN
BRAKE - PIPING
CANALIZACION - FRENO
CANALIZZAZIONI - FRENO

07/88



1181

3-394-20 A

I	NUMEROS		K	7/76 ▶ (SAUF (D) (A) (II))	DESIGNATIONS
1	4GX	GX 25 323 01 A	1	φ 3,5	TUBE ROHR PIPE TUBO TUBO
2	3GY	GX 25 162 01 B	1		
	3GY	GX 25 117 01 B	1		
	3GX	GX 25 167 01 A	1		
	3GX	GX 25 183 01 A	1		

6	4GX	GX 25 186 01 A RP GX 25 186 02 A	1	ARG	TUBE ROHR PIPE TUBO TUBO
7	4GX	GX 25 189 01 A RP GX 25 189 02 A	1	ARD	-
8	4GX	GX 21 308 01 A RP 95 538 068	1	ARG	-
9	4GX	GX 21 309 01 A RP 95 538 069	1	ARD	-
10	4GX	26 234 699	1	CC - LON 1550	-
11	3XB	5 438 353	1		RACCORD 3 VOIES AR. DREIWEGERVERBINDUNG THREE-WAY UNION RACOR DE 3 BOCAS RACCORDO 3 VIE RACCORD 2 VOIES ZWEIWEGERVERBINDUNG TWO WAY UNION RACOR DE 2 BOCAS RACCORDO A 2 VIE
12	3GY	GX 21 301 01 A	1	ARG	
13	3GY	GX 21 302 01 A	1	ARD	
14	9AM	21 888 009	?	4 x 6 x 9,5	GARNITURE D'ÉTANCHEITÉ DICHTGARNITUR SEAL JUNTA GUARNIZIONE PIÈCES SPÉCIALES SPEZIALTEILE SPECIAL PARTS PIEZAS ESPECIALES PEZZI SPECIALI
				XT	
1	3GY	5 487 896	1	3,5 - DAD	TUBE ROHR PIPE TUBO TUBO
	3GY	75 512 894	1	(J)	
	3GY	GX 25 271 01 A	1	(S)	
2	3GX	GX 25 162 02 B	1	DAD	
	3GY	5 470 097	1	(S)	
3	3GY	GX 25 332 01 A	1	(S)	
4	3GY	5 489 242	1	DAD	
	3GY	5 509 098	1	(J)	
	3GY	5 470 099	1	(S)	
5	3GY	GX 25 183 02 A	1	DAD	
	3GY	5 509 099	1	(J)	
	3GY	GX 25 313 01 A	1	(S)	
6	4GX	GX 25 317 01 A	1	ARG - (S)	
		RP GY 25 186 02 A			
7	4GX	GX 25 318 01 A	1	ARD - (S)	
		RP GX 25 189 02 A			
10	3GY	5 409 674	1	CC - LON 750 - DAD	

1181		CANALISATIONS - FREIN BREMSLEITUNGEN BRAKE PIPING CANALIZACION - FRENO CANALIZZAZIONI - FRENO			07					
3-394-21										
P-11 ↓										
					3	3GY	5 509 074	1	φ 3,5	TUBE ROHR PIPE TUBO TUBO
					4	3GY	5 487 896	1		
					5	3GY	5 509 067	1	NFP	
					6	3GY	GX 25 162 02 B	1		
					7	3GY	5 509 069	1		
					8	3GY	5 509 068	1		
					9	3GY	5 509 078	1		
					10	3GY	5 509 079	1		
					11	3GY	5 509 071	1		
					12	3GY	5 509 070	1		
					13	4GX	GX 21 309 01 A	1		
							RP 95 538 069			
					14	4GX	GX 21 308 01 A	1		
							RP 95 538 068			
					15	3GY	5 509 075	1		
					16	3GY	5 509 076	1		
					17	3GY	5 409 674	1	CC 5 x 11 - LON 760	TUBE ROHR PIPE TUBO TUBO
					18	3MA	5 447 189	2	2 φ 8 x 125	RACCORD 2 VIES ZWEIWEGERBINDUNG TWO-WAY UNION RACON DE 2 BOCAS RACCORDO A 2 VIE
					19	3GY	GX 21 302 01 A	1	AR G	
					20	3GY	GX 21 301 01 A	1	AR D	
					21	9AM	21 888 009	1	φ 3,5 - 4 x 6,2 x 9,5	GARNITURE D'ÉTANCHÉITÉ DICHTGARNITUR SEALING PIECE GUARNICION ESTANQUEIDAD GUARNIZIONE TENUTA
		9DA	1	φ 4,5 - 5 x 7,2 x 9,5						
1181					3-394-21					
I	NUMEROS	K	(AUS)	DESIGNATIONS						
1	3GY 5 509 072	1	φ 4,5	TUBE ROHR PIPE TUBO TUBO						
2	3GY 5 509 073	1								

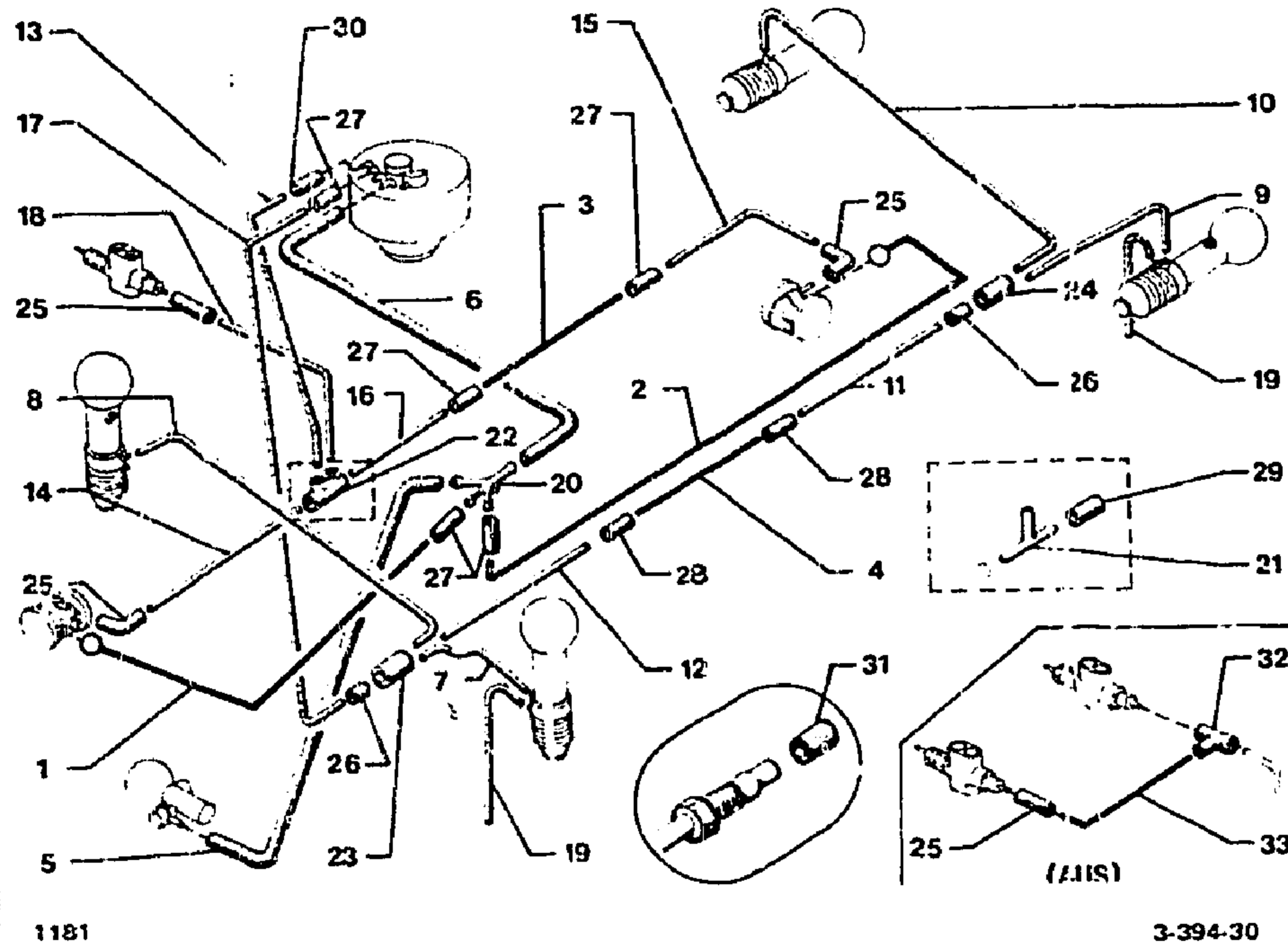
1181

3-394-30

P-10 ↓

**CANALISATIONS DE RETOUR
RUECKLAUFLEITUNGEN
RETURN PIPING
CANALIZACION DE RETORNO
CANALIZZAZIONE DI RITORNO**

07/88



I	NUMEROS	K	DESIGNATIONS
---	---------	---	--------------

1	3GY 35 624 176 GX 13 212 01 B	1	∅ 3,5 TUBE ROHR PIPE TUBO TUBO
2	3GY GX 13 214 01 A	1	5 x 1410 TUBE ROHR PIPE TUBO TUBO
3	3GY GX 13 371 01 A	1	
4	3GY GX 13 366 01 A	1	4 x 1470 -

5	4GX	26 232 799	1	C C - LON 630 - 6 CV	TUBE ROHR PIPE TUBO TUBO
6	4GX	26 232 759 RP 75 532 362	1	LON 800 - 7 CV	-
6	4GX	26 232 759 RP 26 232 669	1	LON 800 C C ∅ 7 x 9	TUBE ROHR PIPE TUBO TUBO
7	3GY	GX 13 218 01 A	1	AV G	-
8	3GY	GX 13 219 01 A	1	AV D	-
9	3GY	GX 13 223 01 A	1	AR G	-
10	3GY	GX 13 224 01 A	1	AR D	-
11	3GY	GX 13 226 01 A	1	LON 840	-
12	3GY	GX 13 372 01 A	1	LON 455	-
13	3GY	5 427 215	1	LON 800 RILSAN ∅ 2 x 4	TUBE ROHR PIPE TUBO TUBO
14	3GX	GX 13 221 01 A	1	LON 435 - 6 CV	-
15	3GY	5 455 228	1	LON 550 - 7 CV	-
16	3GY	GX 13 227 01 A	1	LON 860	-
17	3GY	GX 13 367 01 A	1	LON 500	-
18	3GY	5 461 345	1	LON 750	-
19	3GX	GX 20 383 01 A	1	AV G ∅ 5 x 7,5 ▶ 7/76 ▶ RILSAN NFP	TUBE ROHR PIPE TUBO TUBO
20	3GX	GX 20 384 01 A	1	AV D ∅ 5 x 7,5 ▶ 7/75	-
20	3GX	GX 21 257 01 A	1	AR G ∅ 5 x 7,5 ▶ 7/75	-
20	3GX	GX 21 348 01 A	1	AR D ∅ 5 x 7,5 ▶ 7/75	-
20	3GY	5 475 354	1	∅ 3,5 x 5 ▶ 7/75 ▶	-
20	4GX	GX 13 265 01 A RP 75 531 139	1	NYLON	RACCORD 4 VOIES VIERWEGEVERBINDUNG FOUR-WAY UNION RACOR DE 4 BOCAS RACCORDO A 4 VIE
21	3GY	5 416 495	1	NYLON 12/75 ▶ 7/76	- 3 VOIES - DREIWEGERBINDUNG - THREE-WAY UNION - DE 3 BOCAS
22	3XB	5 461 347	1	C C ▶ 12/75 7/76 ▶	- A 3 VIE - 4 VOIES - VIERWEGEVERBINDUNG - FOUR-WAY UNION - DE 4 BOCAS - A 4 VIE
23	3GY	GX 13 269 01 A	1	C C 3 ∅ 4 - 1 ∅ 5 - LON 50	-
24	3GY	GX 13 268 01 A	1	2 ∅ 4 - 1 ∅ 5 - LON 50 C C	- 3 VOIES - DREIWEGERBINDUNG - THREE-WAY UNION - DE 3 BOCAS - A 3 VIE

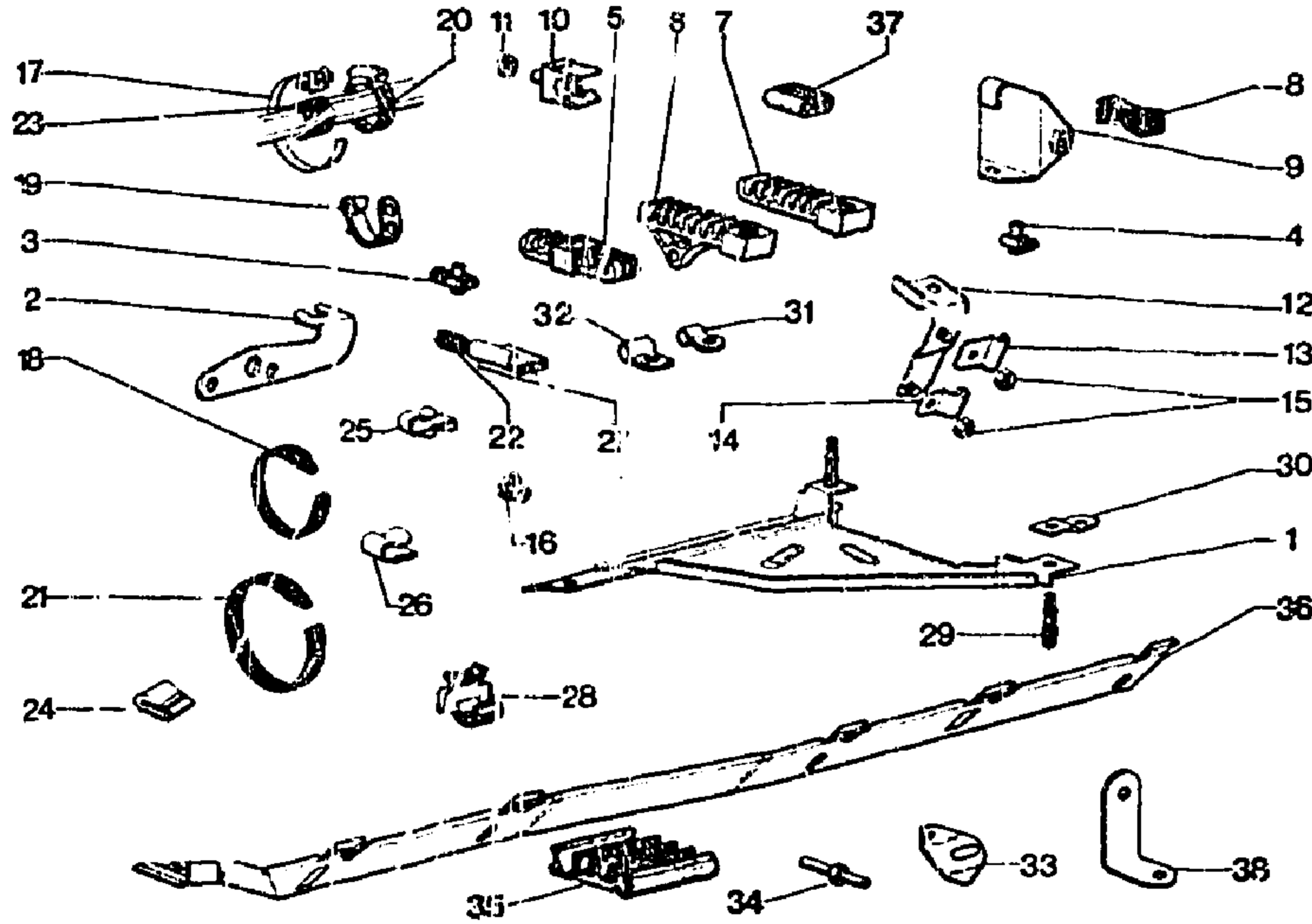
1181		CANALISATIONS DE RETOUR (Suite) RUECKLAUFLEITUNGEN (Forts.) RETURN PIPING (Cont.) CANALIZACION DE RETORNO (Cont.) CANLIZZAZIONE DI RITORNO (Cont.)		07/88	31	9AM	21 888 009	?	φ 3,5 x 4 x 6,2 x 9,5	GARNITURE D'ÉTANCHÉITÉ DICHTUNG SEALING JUNTA GUARNIZIONE
3-394-30									XT	PIECES SPÉCIALES SPEZIALTEILE SPECIAL PARTS PIEZAS ESPECIALES PEZZI SPECIALI
P-09 ↓										
25	3GV	5 509 101	1	φ 3,5 - (J)	TUBE ROHR PIPE TUBO TUBO					
3	3GY	5 509 097	1	(J)						
4	3GY	5 509 102	1	(J)						
6	3GY	26 236 865	1	CC - LON 800 (AUS)						
11	3GX	GX 13 220 01 A	1	RILSAN - LON 580 (J)	TUBE ROHR PIPE TUBO TUBO					
12	3GY	5 450 487	1	LON 375 - (J)						
15	3GY	GX 13 221 01 A	1	LON 435 - (J)						
16	3GX	5 462 362	1	LON 450 - (J)						
22	4GX	5 461 443	1	(CH) (N) (S) ▶ 12/75 (IS) (NL) ▶ 12/75 (B) 9/75 ▶ 12/75 NFP	RACCORD 5 VOIES FUEHFWEGERBINDUNG FIVE-WAY UNION RACOR DE 5 BOCAS RACCORDO A 5 VIE					
32	3MA	5 451 210	1	CC - φ INT 2,6 (AUS)	MANCHON STUTZEN SLEEVE MANGUITO MANICOTTO					
33	3GX	5 509 077	1	φ 3,5 - (AUS)	TUBE ROHR PIPE TUBO TUBO					
I	NUMEROS	K	DESIGNATIONS							
25	3MA 5 451 211	2	CC - φ INT 3 ▶ 11/76	MANCHON STUTZEN SLEEVE MANGUITO MANICOTTO						
26	3GY 5 504 357	3	φ 3 x 10 x 45 11/76▶							
27	3GY GX 13 267 01 A	2	4 x 18 x 15							
27	4GX 26 231 779	4	3 x 8 x 50							
28	4GX RP 26 231 789	2	4 x 10 x 50							
29	3GX 26 231 809	3	2 x 4 x 8 x 29							
30	4GX 5 416 901	3	12/75 ▶ 7/76							
30	3MA 26 231 759	3	2 x 4 x 8 x 30 7/76▶							
30	3MA 5 451 212	1	φ INT 4 - 5 - LON 50							

1181

FIXATIONS PROTECTIONS DE CANALISATIONS
BEFESTIGUNG UND ABSCHIRMUNG DER LEITUNGEN
SECURING AND PROTECTION OF PIPING
SUJECION Y PROTECCION DE CANALIZACIONES
FISSAGGIO E PROTEZIONE DELLE CANALIZZAZIONI

3-394-40
 P-08 ↓

07/88



1181

3-394-40

I	NUMEROS		K	DESIGNATIONS
1	3GY	5 452 940	1	AR RMP 7/75 ▶ DEO : 2 - 5 452 941 2 - 5 452 942
2	1GY	GX 25 160 01 A	1	6 CV PATTE SUPPORT HALTELASCHE BRACKET PATA DE SOPORTE STAFFA DI SUPPORTO
	3GY	95 641 419 GX 25 160 03 A	1	7 CV
3	3GY	5 438 354	3	3 φ
4	3GX	26 199 639	1	3 φ
	3GX	5 438 355	5	1 φ
			1	1 φ
5	3GY	5 445 406	1	7 φ RMP 7/76 ▶
6	3GY	GX 13 273 01 A	2	7 φ ▶ 7/76
	3GY	5 445 407	2	7 φ ▶ 7/76
7	3GY	5 445 408	4	7 φ RMP 7/76 ▶
8	3GY	GX 13 351 01 A	2	AR 4 φ
9	3GY	GX 13 248 01 A	1	
10	3MA	26 199 489	1	
11	4DA	5 420 551	1	5,5 x 16 x 4 NFP ▶ 7/75
12	3GY	GX 21 305 01 A	1	ARG
	3GY	96 995 599	1	ARD
13	3GY	GX 21 306 01 A GX 21 299 01 A	2	
14	3GY	GX 21 300 01 A	2	
15	9TT	25 259 019	4	HE 5 x 80
16	6GX	26 158 069	1	5 x 80
17	9TT	22 985 029	7	LON 438
	9SM	22 986 039	7	LON 169

SUPPORT DE TUBE
 ROHRHALTER
 PIPE BRACKET
 SOPORTE DE TUBO
 SUPPORTO DE TUBO

SUPPORT CAOUTCHOUC
 GUMMIHALTER
 RUBBER SUPPORT
 SOPORTE DE CAUCHO
 SUPPORTO DI GOMMA

PATTE SUPPORT
 TRAGGLASCHE
 SUPPORT BRACKET
 PATA DE SOPORTE
 STAFFA DI SUPPORTO

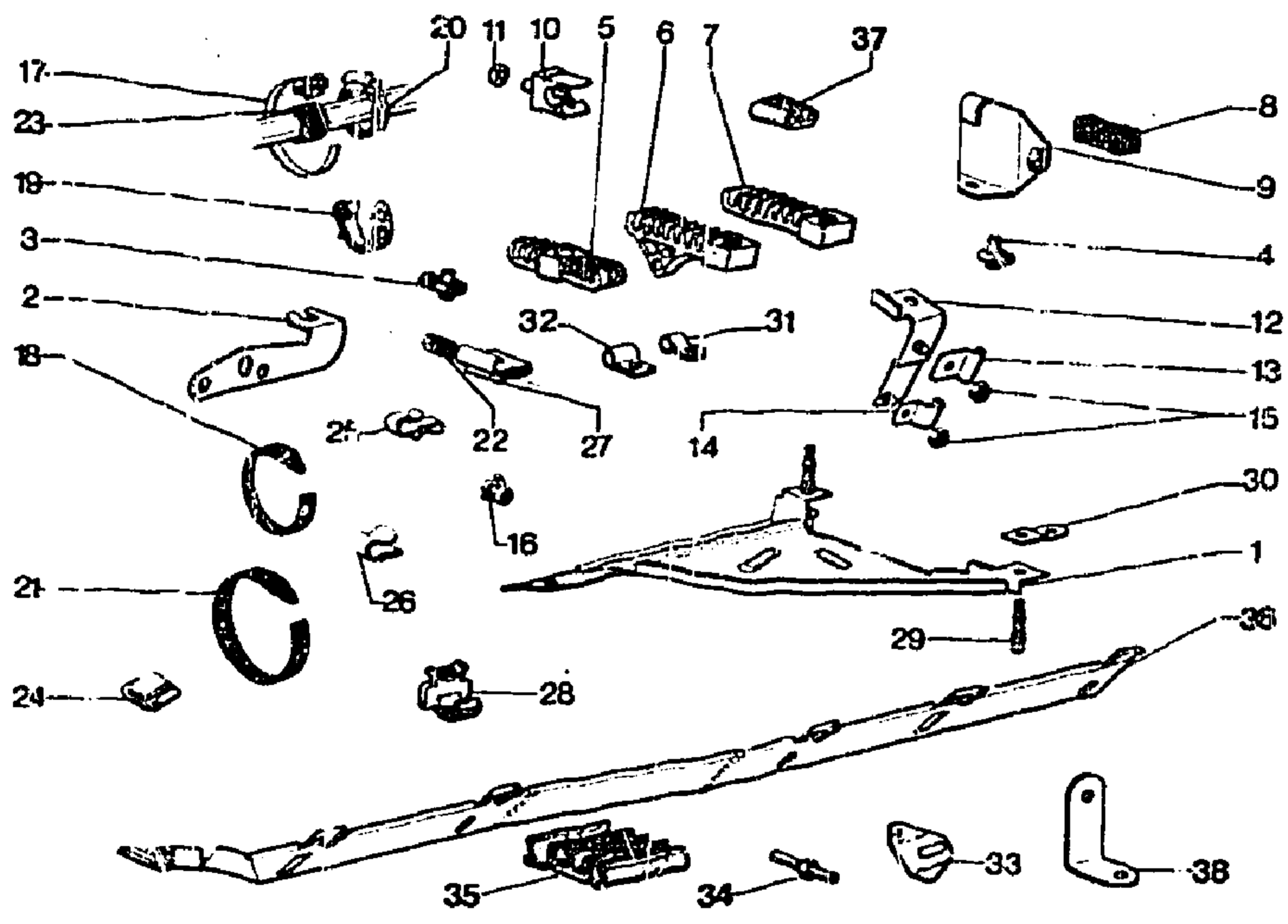
ENTRETOISE
 ZWISCHENSTUECK
 SPACER
 SEPARADOR
 DISTANZIALE

FATTE DE MAINTIEN
 HALTELASCHE
 RETAINING LUG
 PATA DE SUJECION
 STAFFA DI RITENUTA

ÉCROU
 MUTTER
 NUT
 TUERCA
 DADO

COLLIER
 SCHELLE
 COLLAR
 COLLAR
 FASCETTA

1181 **FIXATIONS PROTECTIONS DE CANALISATIONS (Suite)** 07/88
BEFESTIGUNG UND ABSCHIRMUNG DER LEITUNGEN (Forts.)
SECURING AND PROTECTION OF PIPING (Cont.)
SUJECION Y PROTECCION DE CANALIZACIONES (Cont.)
FISSAGGIO E PROTEZIONE DELLE CANALIZZAZIONI (Cont.)



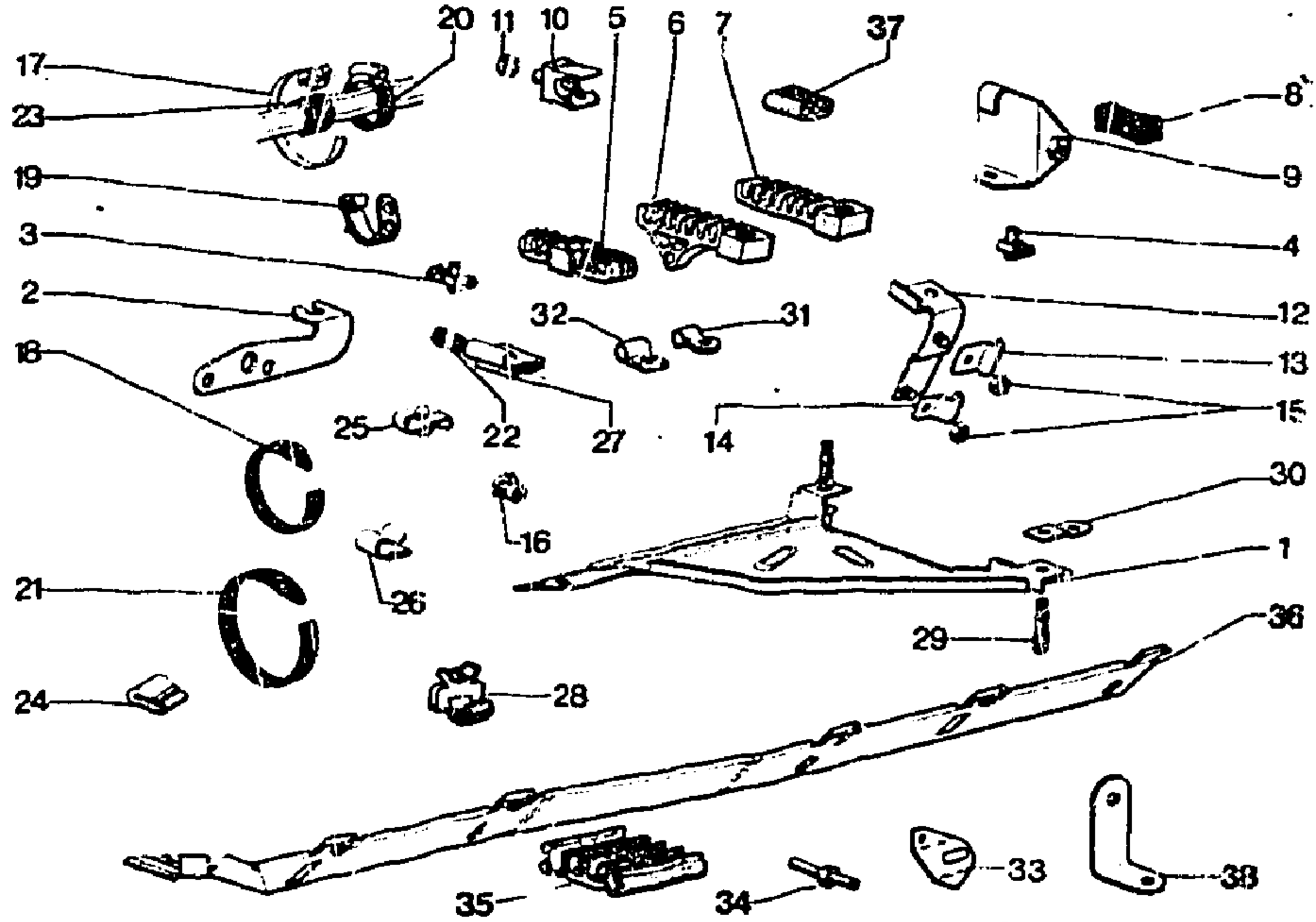
1181

3-394-40

I	NUMEROS	K	DESIGNATIONS
18	3TT 26 142 139	?	CC - LON 62 COLLIER SCHELLE COLLAR COLLAR FASCETTA
19	3MA 26 142 149	?	CC - LON 77 ▶ 12/76
	5GX ZC 9 614 150 U	?	LON 56
	5GX 26 141 529	?	LON 56
20	6TT 26 140 389	?	LON 80
	RP ZC 9 857 138 U		
	6DA 26 140 429	?	
21	6AM 5 413 303	1	LON 245 -- (PLASTIQUE)
22	3MA 5 411 955	3	CC - 4 x 9 x 15
23	3GX 26 208 169	?	11,5 x 15,5 x 15 RMP 7/77 ▶
24	3TT 26 208 079	?	15 x 19 x 15
	3DA 26 208 089	?	19 x 23 x 15
	3GY 5 449 586	1	LON 60
25	4AA 26 198 259	1	PROFILÉ DE PROTECTION SCHUTZPROFIL PROTECTION STRIP PERFIL DE PROTECCION PROFILO DI PROTEZIONE
26	4GX ZC 9 619 919 U	2	GRAFE KLAMMER CLIP GRAPA GRAFFETTA
	RP 79 03 078 999		
27	6MA 26 197 999	3	φ 9,4
28	4BF 5 446 203	1	7/75 ▶ SUPPORT RACCORD 4 VOIES AR HALTER F. 4-WEGEVEREINDUNG BRACKET F. 4-WAY UNION SOPORTE RACOR DE 4 BOCAS SUPPORTO RACCORDO A 4 VIE
	3MA 26 199 569	1	2/76 ▶ -- RACCORD 2 VOIES A/V. -- F. 2-WEGEVERBINDUNG -- F. 2-WAY UNION -- DE RACOR DE 2 BOCAS -- PER RACCORDO A 2 VIE
29	3GY 5 452 942	2	7/75 ▶ ATTACHE FANGSTUECK FASTENING RETENEDOR ATTACCO
30	3GY 5 452 941	2	7/75 ▶ PATE LASCHE LUG PATA STAFFA
31	3GY 75 443 736	1	7/76 ▶
32	4HA 5 413 305	1	2/77 ▶
	3GY 5 415 519	1	11/77 ▶
33	3GX 5 470 439	1	EMBAUT - NFP PATE SUPPORT HALTELASCHE BRACKET PATA DE SOPORTE STAFFA DI SUPPORTO
34	3GX 26 212 649	1	φ 7 x 100 - LON 51 7 CV COLONNETTE S/CULASSE STUETZSCHRAUBE AM Z-KOPF STUD ON CYLINDER HEAD COLUMNILLA SOBRE CULATA COLUMNETTA SULLA TESTATA
	3GX 26 212 659	1	φ 7 x 100 - LON 62 6 CV

1181
 3-394-40
 P-06 ↓

FIXATIONS PROTECTIONS DE CANALISATIONS (Suite)
BEFESTIGUNG UND ABSCHIRMUNG DER LEITUNGEN (Forts.)
SECURING AND PROTECTION OF PIPING (Cont.)
SUJECION Y PROTECCION DE CANALIZACIONES (Cont.)
FISSAGGIO E PROTEZIONE DELLE CANALIZZAZIONI (Cont.)



1181

3-394 40

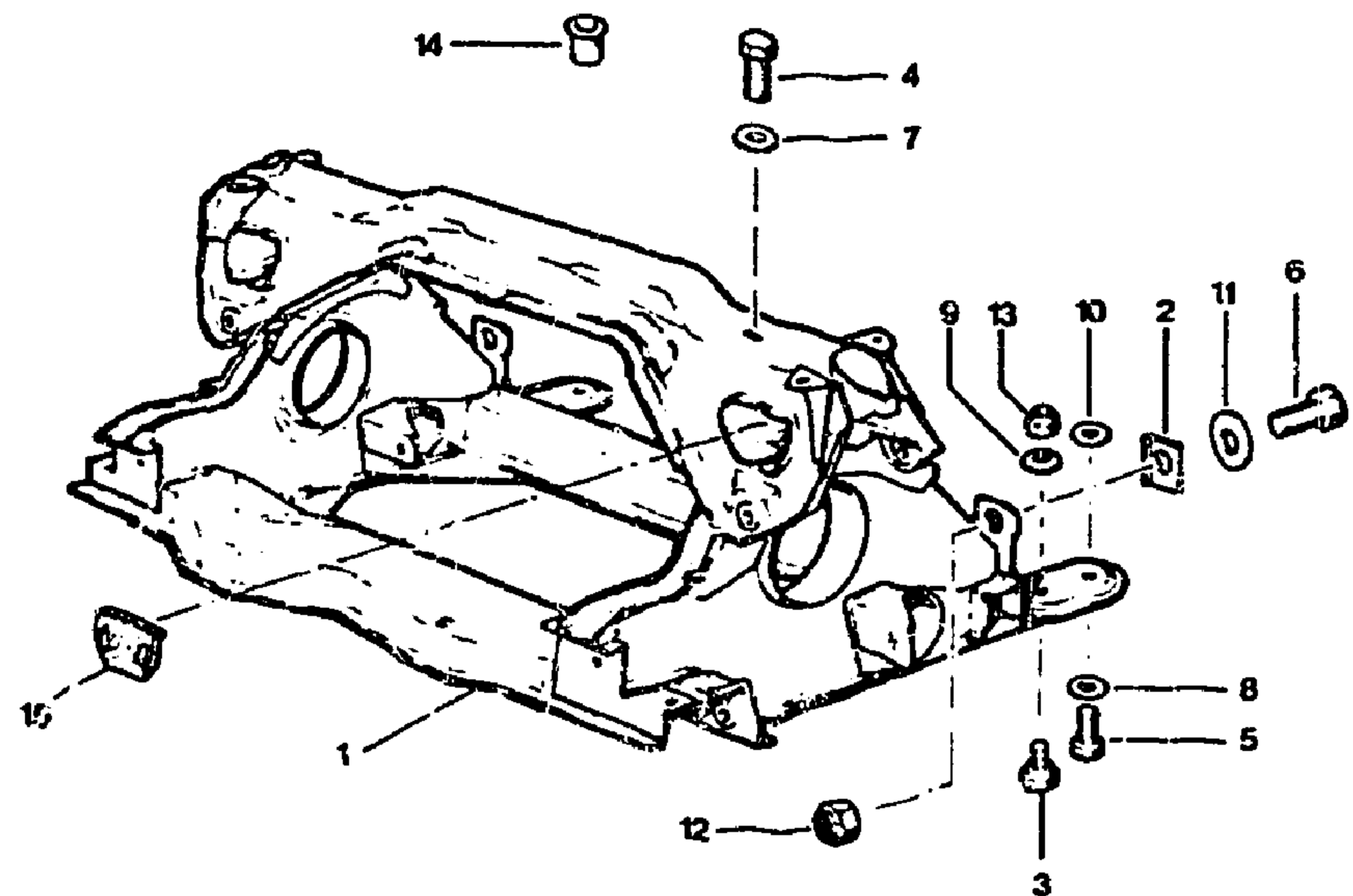
XT

PIECES SPÉCIALES
SPEZIALTEILE
SPECIAL PARTS
PIEZAS ESPECIALES
PEZZI SPECIALI
PATTE SUPPORT
TRAGGLASCHE
SUPPORT BRACKET
PATA DE SOPORTE
STAFFA DI SUPPORTO
 -
SUPPORT DE TUBE (NOIR)
ROHRHALTER (SCHWARZ)
PIPE BRACKET (BLACK)
SOPORTE DE TUBO (NEGRO)
SUPPORTO PER TUBO (NERO)
 -
 -
 -
 -
VIS COLONNETTE
STUETZSCHRAUBE
SHOULDERED SCREW
TORNILLO ESPADILLADO
VITE COLONNETTA
TOLE DE PROTECTION
BLECHABSCHIRMUNG
PROTECTION PANEL
CHAPA DE PROTECCION
LAMIERA DI PROTEZIONE
ENTRETOISE
ABSTANDSSTUECK
SPACER
SEPARADOR
DISTANZIALE
PATTE SUR D.V.
LASCHE AM GETRIEBE
LUG ON GEARBOX
PATA SOBRE C.V.
SCATOLA SULLA S.C.
PROTECTEUR
ABSCHIRMUNG
PROTECTOR
PROTECTOR
PROTETTORE
 -
 - **CENTRAL**
 - **MITTELTEIL**
 - **CENTRAL**
 - **CENTRAL**
 - **CENTRALE**
 - **INTERMÉDIAIRE**
 - **ZWISCHENTEIL**
 - **INTERMEDIATE**
 - **INTERMEDIO**
 - **INTERMEDIO**

2	4GX	GX 25 160 02 A	1	6 CV - DAD NFP
3	3GY 78Y	GX 25 160 04 A 5 438 361	1 2	7 CV - DAD - NFP 3 φ (S)
4	3GY	5 438 363	3	1 φ - NFP
5	3GY	GX 13 271 02 A	1	7 φ - NFP
6	3GY	GX 13 273 02 A	2	7 φ - NFP
7	3GY	GX 13 275 02 A	4	7 φ - NFP
34	3GY	RP 5 445 408 26 212 879	1	1 φ 6 x 1,00 - (AUS) 1 φ 7 x 1,00 LON 30
36	3GY	GX 13 339 01 A	1	AV - (PO)
37	3GY	75 513 998	1	CC 3 φ - (AUS)
38	3GY	75 511 057	2	(AUS)
	3GY	75 510 364	1	AV - (J)
	3GY	75 510 366	1	AR - (J)
	3GY	75 510 363	1	(J)
	3GY	75 510 365	1	(J)

I	NUMEROS		K	DESIGNATIONS	
35	3GX	79 03 079 052	1	LON 25 3/79 ▶	PROTECTEUR ABSCHIRMUNG PROTECTOR PROTECTOR PROTETTORE

1181		UNIT D'ESSIEU AVANT VORDERRADAUFHAENGUNG FRONT AXLE UNIT CONJUNTO DE EJE DELANTERO COMPLESSIVO DI ASSALE ANTERIORE		07/88	3	3GY	GX 20 340 01 A	2	TH 9 x 125	VIS (ÉPAULEMENT ϕ 14) RUNDSCHRAUBE ϕ 14 SCREW (SHOULDER ϕ 14) TORNILLO (ESPADILLAM ϕ 14) VITE (SPALLAMENTO ϕ 14)
3-412-10					4	9AZ	23 853 309	4	SUP-TH 9 x 32	VIS SCHRAUBE SCREW TORNILLO VITE
P-05 ↓					5	9SM	23 827 319	2	TH 9 x 125 - LON 30	—
					6	9BF	24 241 539	2	TH 12 x 125 - LON 38	—
					7	3GY	GX 20 377 01 A	4	9,5 x 30 x 4 - NFP	RONDELLE SCHEIBE WASHER ARANDELA RONDELLA
					8	9TT	22 750 019	2	9,5 x 20 x 2	—
					9	3GY	5 488 234	4	CO 9,6 x 39 x 6 5/77 ▶	—
					10	9DA	22 200 019	2	9,5 x 30 x 2,5 5/77 ▶	—
					11	9TT	7903 053 121	2	12,5 x 32 x 2,5	RONDELLE SCHEIBE WASHER ARANDELA RONDELLA
					12	9MA	25 334 019	2	12 x 125	ÉCROU (NYLSTOP) MUTTER NUT TUERCA DADO
					13	3GX	26 159 379	4	ϕ 9 x 125 - H 12,5 RMP 5/77 ▶ DEO 1 - 5 488 234 1 - 22 200 019	ÉCROU MUTTER NUT TUERCA DADO
					14	3GX	26 156 069	?	ϕ 5 x 80	ÉCROU (RIVEKLE) MUTTER NUT TUERCA DADO
					15	8DA 3GY	ZC 9 615 600 U 75 532 344	?	ϕ 7 x 100	PROTECTEUR D'ALLUMEUR ABSCHIRMUNG F. Z-VERTEILER IGNITION DISTR. SCREEN PROTECTOR ENCENDIDOR PROTETTORE SPINTEROGENO
									7/79 ▶	
									XT	PIECES SPÉCIALES SPEZIALTEILE SPECIAL PARTS PIEZAL ESPECIALES PEZZI SPECIALI
1	3GY	95 534 532	1	RMP 7/79 ▶ DEO 2 - 95 493 605	UNIT RADAUFHAENGUNG AXLE UNIT CONJUNTO COMPLESSIVO					UNIT RADAUFHAENGUNG AXLE UNIT CONJUNTO COMPLESSIVO
2	3GY	GX 20 328 01 A	?	51 x 32 x 1	CALE EINSTELLSCHEIBE SHIM SUPLEMENTO SPESSORE	1	5 460 882 RP 95 542 106 DEO 2 - 95 492 874	1	PO 10/75 ▶	
	3GY	96 995 140 GX 20 328 02 A	?	52 x 32 x 2	—		95 534 532	1	RMP (AUS) DEO 2 - 95 493 605	



1181

3-412-10

1181 3-412-10 07/88 3 3GY GX 20 340 01 A 2 TH 9 x 125 VIS (ÉPAULEMENT ϕ 14) RUNDSCHRAUBE ϕ 14 SCREW (SHOULDER ϕ 14) TORNILLO (ESPADILLAM ϕ 14) VITE (SPALLAMENTO ϕ 14) VIS SCHRAUBE SCREW TORNILLO VITE 4 9AZ 23 853 309 4 SUP-TH 9 x 32 5 9SM 23 827 319 2 TH 9 x 125 - LON 30 6 9BF 24 241 539 2 TH 12 x 125 - LON 38 7 3GY GX 20 377 01 A 4 9,5 x 30 x 4 - NFP 8 9TT 22 750 019 2 9,5 x 20 x 2 9 3GY 5 488 234 4 CO 9,6 x 39 x 6 5/77 10 9DA 22 200 019 2 9,5 x 30 x 2,5 5/77 11 9TT 7903 053 121 2 12,5 x 32 x 2,5 12 9MA 25 334 019 2 12 x 125 13 3GX 26 159 379 4 ϕ 9 x 125 - H 12,5 RMP 5/77 DEO 1 - 5 488 234 1 - 22 200 019 14 3GX 26 156 069 ? ϕ 5 x 80 15 8DA 3GY ZC 9 615 600 U 75 532 344 ? ϕ 7 x 100 7/79 1181 3-412-10

1181 3-412-20 P-04 ↓				07/88								
BRAS AVANT - BUTÉES VORD. SCHWINGUNGSARM - ANSCHLAG FRONT ARM - STOP BRAZO DELANT. - TOPE BRACCIO ANT. - REGGISPINTA												
				2	3GY	5 487 123	1	SUP G - RMP	10/77 ▶	BRAS COMPLET KOMPLETTER ARM COMPLETE ARM BRAZO COMPLETO BRACCIO COMPLETO		
				3	3GY 3GY	5 487 124 96 995 629 GX 20 321 01 A	2 4 2	SUP D - RMP	10/77 ▶ 45 x 65 ▶ 7/79 INT 7/79 ▶	- BUTÉE ANSCHLAG STOP TOPE REGGISPINTA		
				4	3GY 3GY	75 532 223 GX 20 253 01 A	2 4	EXT	7/79 ▶ 20 x 53,5 x 12,5	- BAGUE AVEC COUPELLE RING MIT TELLER RING WITH CUP ANILLO CON COPELA BOCCOLA CON SCODELLINO CALE DE RÉGLAGE EINSTELLSCHEIBE SHIM SUPLEMENTO DE REGLAJE SPESSORE DI REGOLAZIONE		
				5	3GY	96 995 134 GX 20 254 01 A	?	E 1,71	-			
					3GY 3GY	GX 20 254 02 A 96 995 135 GX 20 254 03 A	? ?	E 1,88 E 2,05	-			
					3GY	96 995 136 GX 20 254 04 A	?	E 2,22	-			
					3GY	96 995 137 GX 20 254 05 A	?	E 2,39	-			
				6	3GY	26 203 449	4	20 x 42 x 16,5	ROULEMENT ROLL-LAGER ROLLING BEARING RODAMIENTO CUSCINETTO			
				7	3GY	GX 20 255 01 A	2	14 x 20 x 164	TUBE ENTRETOISE ABSTANDSROHR SPACING PIPE TUBO SEPARADOR TUBO DISTANZIALE			
				8	3GY	GX 20 206 01 A	2	φ EXT 362 LON 1215	TUBE PROTECTEUR ABSCHIRMROHR PROTECTION PIPE TUBO PROTECTOR TUBO PROTETTORE			
				9	3GX	GX 20 243 01 C RP 95 495 152	4		FLUIDBLUC SCHWINGUNGSDAEMPFER ANTI-VIBRATOR BLOQUE ANTI-VIBRACION BLOCCO ANTI-VIBRAZIONE			
10	3GY	GX 20 248 01 A RP 95 571 566	4	TH 14 x 150 LON 198,5	AXE BOLZEN PIN EJE PERNO							
11	3GY	GX 20 424 01 B	4	φ 14 x 150 - E 10,4 (NYLSTOP)	ÉCROU MUTTER NUT TUERCA DADO							
1	3GX	GX 20 246 01 C RP 95 571 564	1	INF G	BRAS COMPLET KOMPLETTER ARM COMPLETE ARM BRAZO COMPLETO BRACCIO COMPLETO							
	3GX	GX 20 247 01 C RP 95 571 565	1	INF D	-							

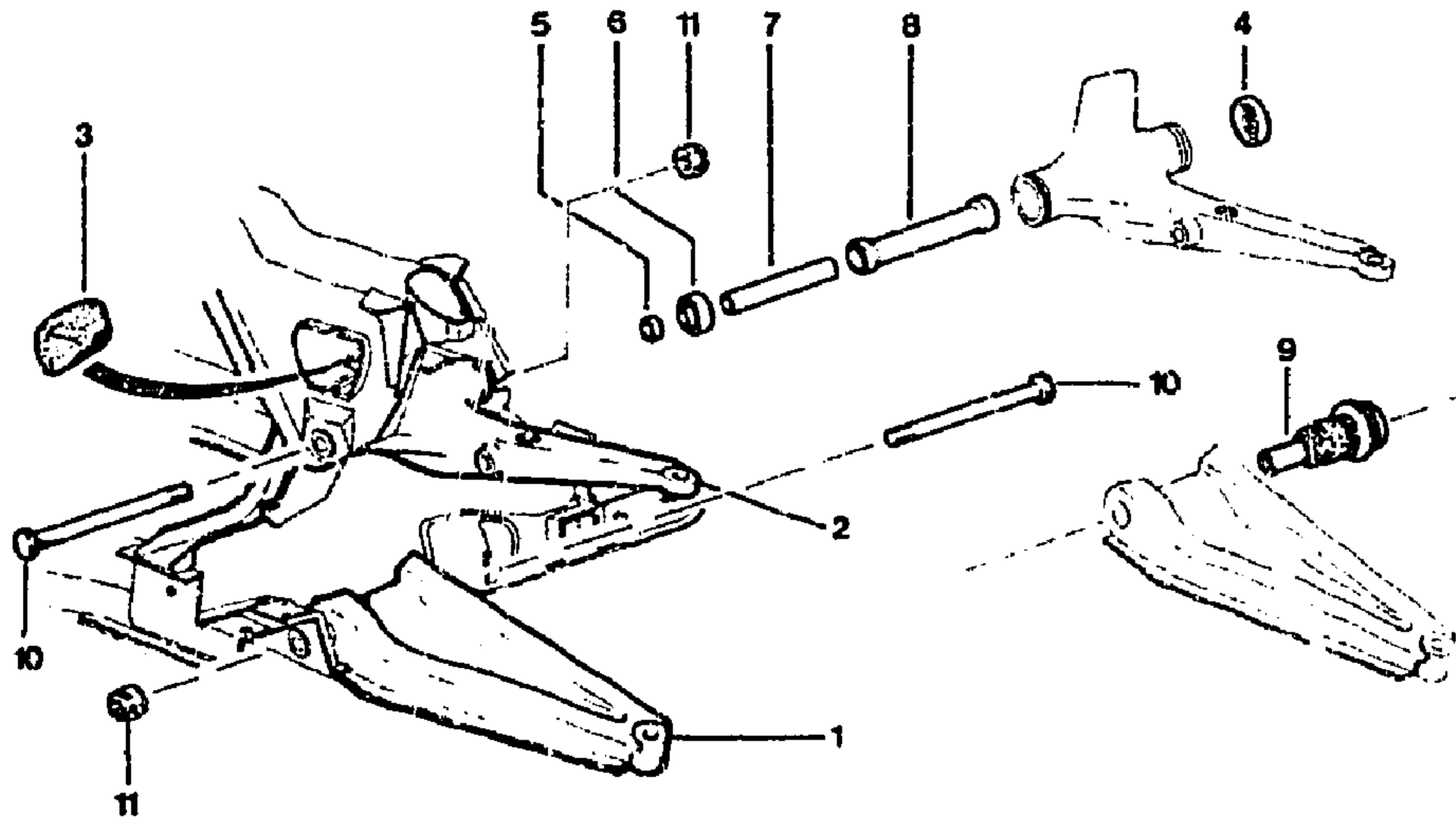
1181

3-412-20

P-03 ↓

BRAS AVANT - BUTÉE (Suite)
VORD. SCHWINGUNGSARM - ANSCHLAG (Forts.)
FRONT ARM - STOP (Cont.)
BRAZO DELANT. -- TOPE (Cont.)
BRACCIO ANT. - REGGISPINTA (Cont.)

07/88



1181

3-412-20

I	NUMEROS		K			DESIGNATIONS
1	3GY	5 460 875	1	XT	INF G - PO 10/75▶	PIECES SPÉCIALES SPEZIALTEILE SPECIAL PARTS PIEZAS ESPECIALES PEZZI SPECIALI BRAS COMPLET KOMPLETTER ARM COMPLETE ARM BRAZO COMPLETO BRACCIO COMPLETO
	3GY	5 460 879	1		INF D - PO 10/75▶	-

1161 3-413-10 P-02 ↓				PIVOTS - MOYEU AVANT VORDERE RADNABEN FRONT PIVOTS AND HUBS PIVOTES Y NUCLEOS DELANTEROS PIVOTS E MOZZI ANTERIORI		07/88	3	3AA	5 420 543	2	φ 22 x 1,50 - H 19,25	ÉCROU DE MOYEU NABENMUTTER HUB NUT TUERCA DE NUCLEO DADO PER MOZZO
							4	3GY	75 522 015	4	RMP 5/78 ▶	ENS. ROTULE - FIXATION KUGELBOLZEN MIT BEFESTIG. BALL PIN WITH SECURING ROTULA CON SUJECION ROTULA CON FISSAGGIO
							5	9GX	25 322 019	4	HE 12 x 1,75 - E 11,5 «NYLSTOP» ▶ 5/78	ÉCROU MUTTER NUT TUERCA DADO
							6	9GX	25 308 019 RP 79 03 234 049 23 451 519	4	HE 12 x 1,25 5/78 ▶	-
							6	9GX	23 451 519	8	TH 7 x 18	VIS SCHRAUBE SCREW TORNILLO VITE
							7	9DA	79 03 058 011	8	7,2 x 14,2 - C0	RONDELLE SCHEIBE WASHER ARANDELA RONDELLA
							8	3GY	ZC 9 612 612 U	2	71,81 x 86,05 x 7	BAGUE D'ÉTANCHÉITÉ DICHTHUELSE SEALING BUSH ANILLO DE ESTANQUEIDAD BOCCOLA DI TENUTA
							9	3GY	ZC 9 612 613 U	2	55,81 x 72,05 x 7	-
							10	3GX	GX 20 112 01 A RP 95 545 448	2	φ EXT 84 x 1,50	BAGUE ÉCROU RINGMUTTER RING NUT ANILLO-TUERCA GHIERA MASCHIO
							11	3GY	ZC 9 620 346 U	2	40 x 80 x 32,5	ROULEMENT LAGER BEARING RODAMIENTO CUSCINETTO
							12	3AA	22 600 019	2	φ 5 - LON 45	GOUPILLE FENDUE GESCHLITZER STIFT SPLIT PIN GRUPILLA HENDIDA COPIGLIA TAGLIATA
							13	3GX	75 523 457	2	ENS ▶ 5/78	RÉPARATION DE MOYEU NECESSAIRE F. NABENSCHLEIBE HUB REPAIR KIT NECESER DEL NUCLEO OCCORRIENTE PER MOZZO
							13	3GY	95 554 319	2	ENS 5/78 ▶	-

I	NUMEROS	K	DESIGNATIONS
1	3GX 5 449 345 RP 95 545 508	1	G
2	3GX 5 449 349 RP 95 545 509	1	D
2	3GY 75 449 347	2	MOYEU NABENSCHLEIBE HUB NUCLEO MOZZO

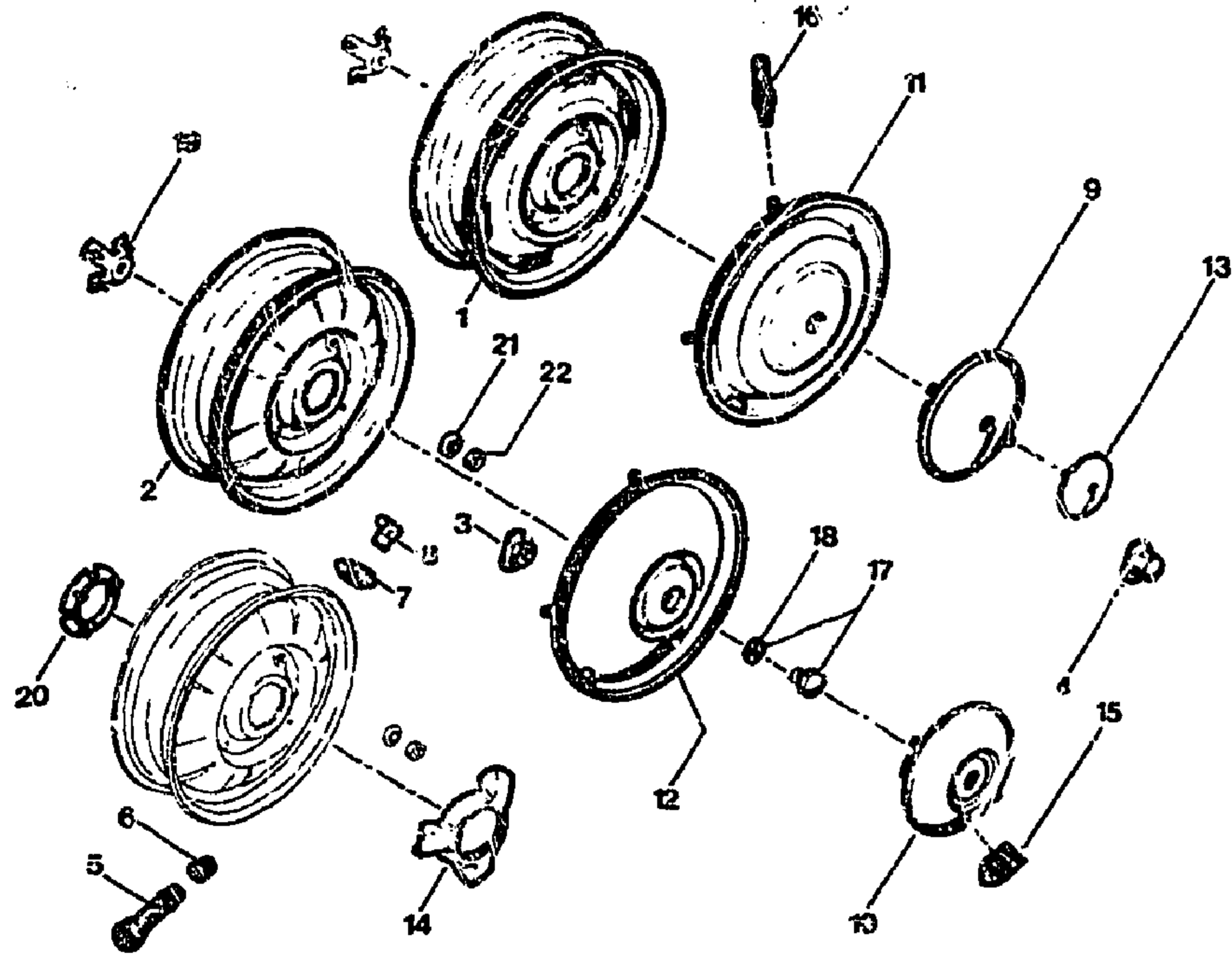
1181

3-416-10

P-01 →

**ROUES -- ENJOLIVEURS
RAEDER -- RADZIERKAPPEN
WHEELS AND EMBELLISHERS
RUEDAS -- EMBELLECEDORES
RUOTE -- COPE COPRIMOZZI**

07/88



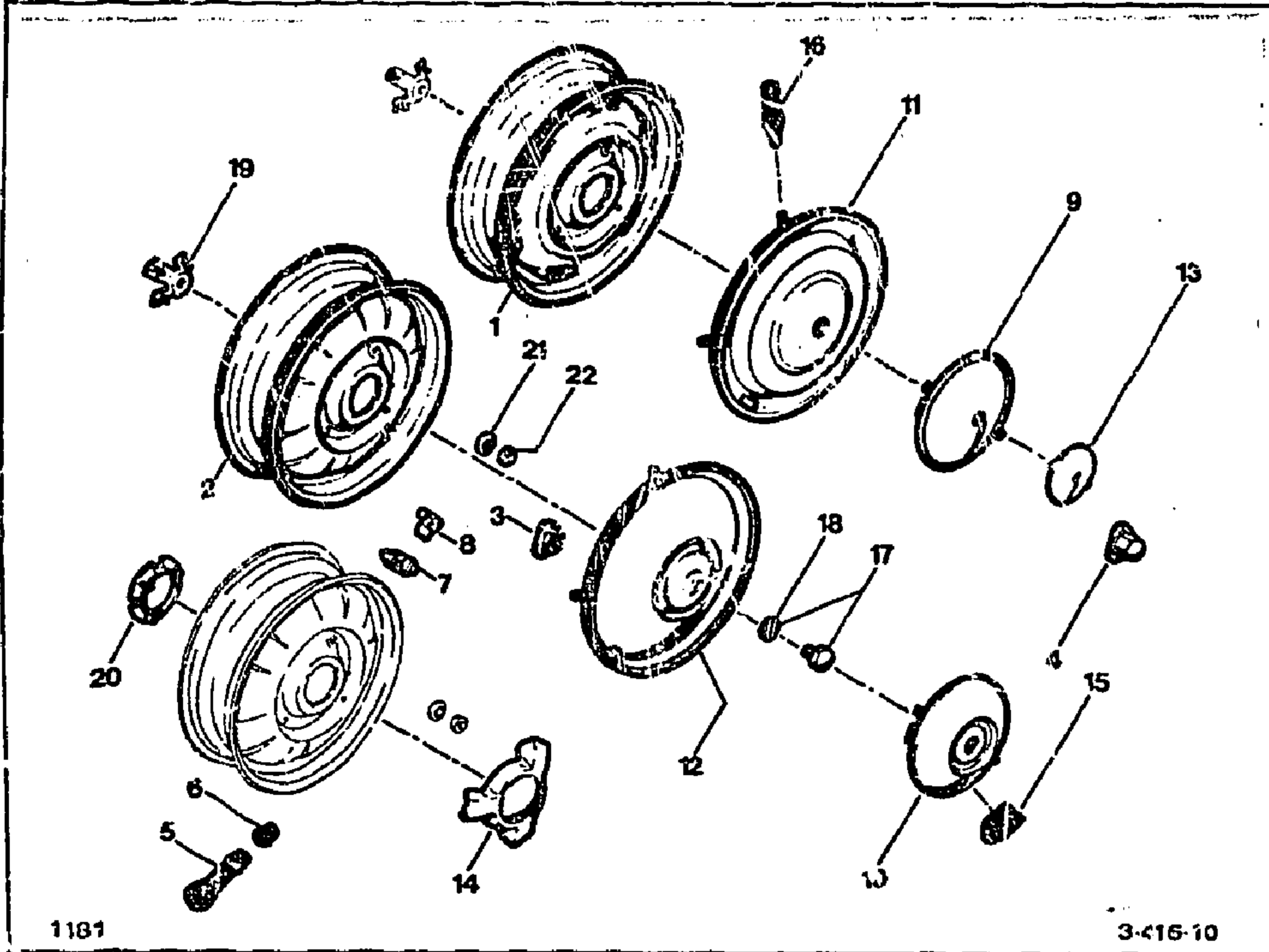
1181

3-416-10

I	NUMEROS	K	DESIGNATIONS
1	3GX 5 453 900	5	ROUE NUE (PEINTE) RAD-FELGE (GRUNDIERT) WHEEL, ONLY PAINTED RUEDA DESNUDA (PINTADA) RUOTA NUDA (VERNICIATA)
2	3GX 5 508 042	5	—
3	3AA 75 419 948	12	ÉCROU MUTTER NUT TUERCA DADO
4	3GX 5 458 545	12	«JUNIOR»

5	3AA	5 458 682	5	VALVE AVEC BOUCHON VENTIL MIT STOPFEN VALVA WITH PLUG VALVULA CON TAPON VALVOLA COIN TAPPO
6	3MA	75 491 339	?	BOUCHON STOPFEN PLUG TAPON TAPPO
7	3GX	GX 22 139 01 A RP 95 496 113	?	10 GR MASSE D'ÉQUILIBRAGE AUSGLEICHGEWICHT BALANCE WEIGHT MASA DE EQUILIBRADO MASSA D'EQUILIBRATURA
	3GX	75 412 518 RP 79 10 000 039 DEO 1-79 10 015 662	?	18 GR
	3GX	75 412 519 RP 79 10 000 040 DEO 1-79 10 015 662	?	28 GR
	3GX	75 412 520 RP 79 10 000 041 DEO 1-79 10 015 662	?	38 GR
	3GX	75 412 521 RP 79 10 000 042 DEO 1-79 10 015 662	?	48 GR
8	3GX 3GY	75 412 522 GX 22 140 01 A	?	58 GR LAR 10
			?	RESSORT DE MASSE FEDER F. GEWICHTE WEIGHT SPRING MUELLE DE MASA MOLLA PER MASSA
9	3GX	GY 22 141 01 A RP 79 10 015 662 GX 22 144 01 A	?	LAR 16
			4	φ 210 ▶ 7/77
10	3GX	5 508 005	4	φ 209 7/77 ▶
11	3GX	5 454 895	4	«PALLAS» 7/77 ▶
12	3GX	5 508 007	4	«PALLAS» 7/77 ▶
			4	«BASALTE»
13	3GX	5 458 695	4	«JUNIOR» ▶ 7/77
14	3GX	5 508 660	4	«JUNIOR» 7/77 ▶
	3GX	75 529 022	4	«JUNIOR 1300»
15	3GX	GX 22 136 01 A	12	LON 20 ▶ 7/77
			12	NFP
	3GX	5 508 003	12	LON 20 7/77 ▶
16	3MA	5 413 141	24	«PALLAS»
17	3AA	5 474 954	1	ENS-TH 10 x 1,50 «PALLAS» «BASALTE»
				VIS-RONDELLE SCHRAUBE-SCHEIBE SCREW-WASHER TORNILLO-ARANDELA VITE-RONDELLA

1181	ROUES - ENVELOIERS (Suite) RAEDER - RADZIERKAPPEN (Forts.) WHEELS AND EMBELLISHERS (Cont.) RUEDAS - EMBELLECEDORES (Cont.) RUOTE - COPE COPRIMOZZI (Cont.)	07/88	21	9AA	79 03 058 927	12	CO 5,1 x 12,2	RONDELLE SCHEIBE WASHER ARANDELA RONDELLA
3-416-10			22	9TT	79 03 032 006	12	HE 5 x 80	ÉCROU MUTTER NUT TUERCA DADO
Q-01↑								

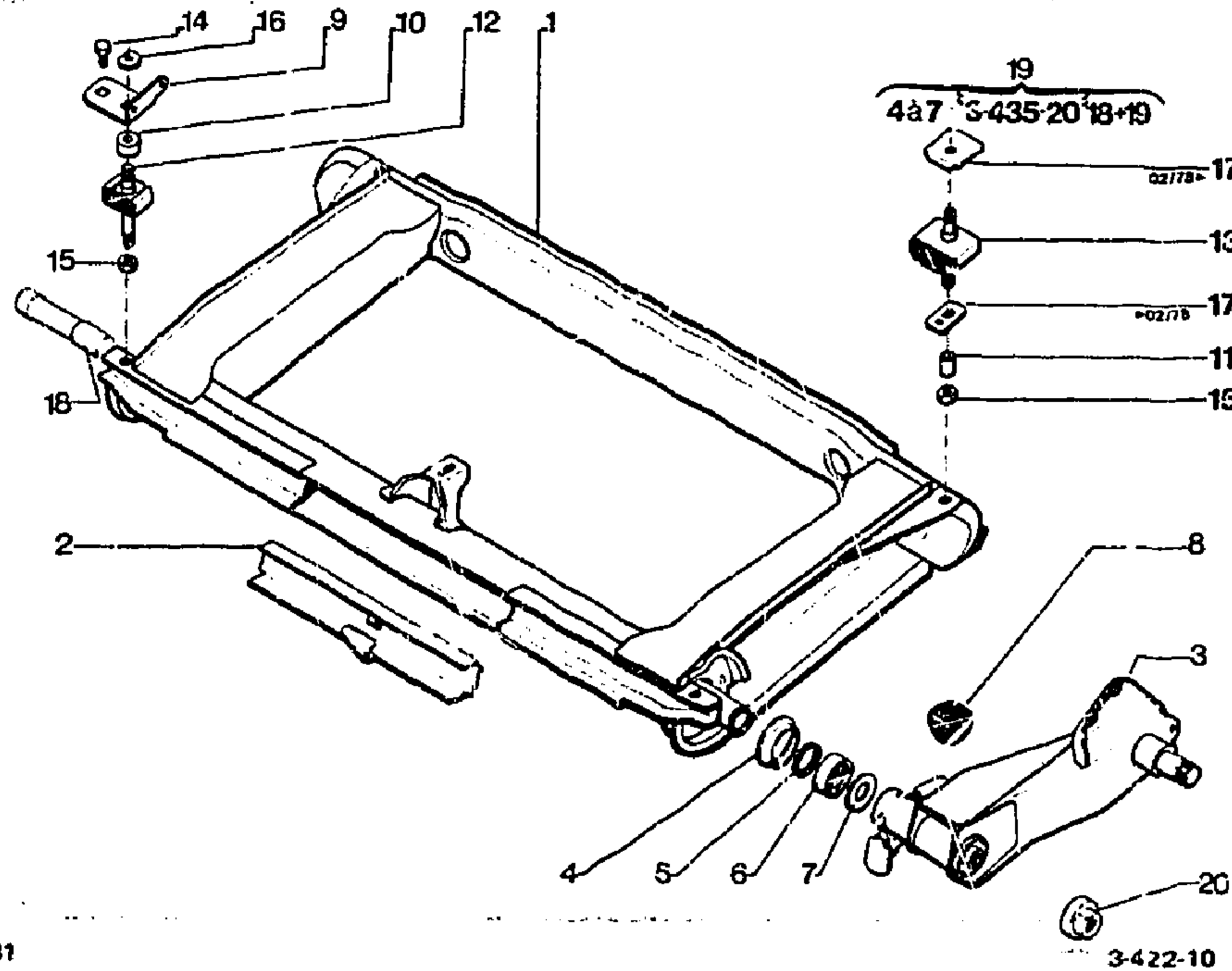


I	NUMEROS		K	DESIGNATIONS
18	3AA	75 416 826	4	9 x 10,25 x 19 x 1,5 «PALLAS» «BASALTE» RONDELLE NYLON NYLON-SCHEIBE NYLON WASHER ARANDELA NYLON RONDELLA NAILON
19	3GY	5 459 031	4	«PALLAS» «BASALTE» SUPPORT HALTER BRACKET SOPORTE SUPPORTO
20	3GY	5 509 657	4	«JUNIOR» 7/17 ▶ -

1181
3-422-10
Q-02↑

UNIT D'ESSIEU ARRIERE-BRAS
HINTERRADAUFHAENGUNG-SCHWINGARME
REAR AXLE UNIT-ARMS
CONJUNTO DE EJE TRASERO-BRAZOS
COMPLESSIVO DI ASSALE POSTERIORE-BRACCI

07/88



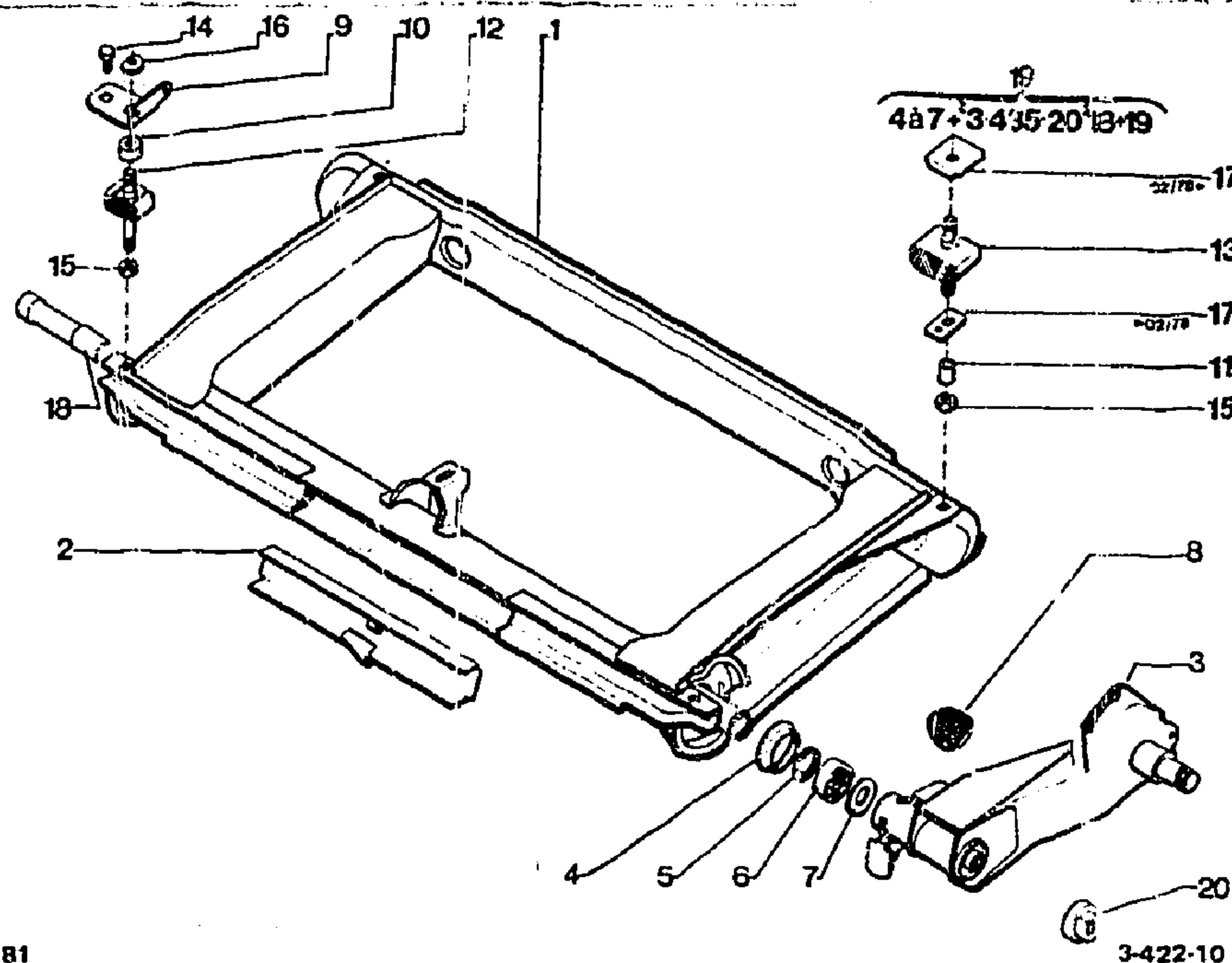
I	NUMEROS		K	DESIGNATIONS		
1	3GY	5 507 498	1	RMP	6/77▶	UNIT D'ESSIEU RADAUFHAENGUNG AXLE UNIT CONJUNTO DE EJE COMPLESSIVO DI ASSALE
2	3GY 3GY	5 462 230 GX 21 151 01 B	1 1	GXF 2	10/75▶	PLAQUE AVANT UNIT VORDERE PLATTE FRONT PLATE PLACA DELANTERA PLACCA ANTERIORE

3	3GX	75 530 889 RP 95 542 657 DEO 1-95 534 227 2-26 214 409	1	G-9L 11/77 ▶ 10/79 RMP DEO 1-5 489 293 1-5 489 294 1-5 489 295	BRAS ARM ARM BRAZO BRACCIO
	3GX	75 530 890 RP 95 542 658 DEO 1-95 534 228 2-26 214 409	1	D-BL 11/77 ▶ 10/79 RMP DEO 1-5 489 293 1-5 489 294 1-5 489 295	-
	3GX	75 525 819 RP 95 542 659 DEO 1-95 534 227 2-26 214 409	1	G-BK 11/77 ▶ 10/79 RMP DEO 1-5 489 293 1-5 489 294 1-5 489 295	-
	3GX	75 525 820 RP 95 542 660 DEO 1-95 534 228 2-26 214 409	1	D-BK 11/77 ▶ 10/79 RMP DEO 1-5 489 293 1-5 489 294 1-5 489 295	-
4	3GY	GX 21 125 01 A	2	60 x 79 x 9	DÉFLECTEUR RING BAFFLE DEFLECTOR DEFLETTOR BAGUE D'ÉTANCHÉITÉ DICHRING SEALING RING ANILLO DE ESTANCUEIDAD BOCCOLA DI TENUTA
5	3GX	26 125 649	2	45 x 52 x 4,7 10/78▶ RMP 26 125 519	DIGUE DICHRING SEALING RING ANILLO DE ESTANCUEIDAD BOCCOLA DI TENUTA
6	3GX	26 204 119	4	45 x 52 x 22	DOUILLES A AIGUILLES NADELLAGEN NEEDLE BEARING RODAMIENTO DE AGUJAS CUSCINETTO A RULLINI RONDELLE DE FRICTION REIBSCHEIBE FRICTION WASHER ARANDELA DE FRICCIÓN RONDELLA DI FRIZIONE
7	3GY	GX 21 126 01 A	2	31 x 52 x 0,3	RONDELLE DE FRICTION REIBSCHEIBE FRICTION WASHER ARANDELA DE FRICCIÓN RONDELLA DI FRIZIONE
8	3GX	GX 21 232 01 A	4	55 x 40 ▶ 7/79	BUTÉE ANSCHLAGSSTUECK STOP TOPE REGGISPINTA
9	3GY 3GX	75 532 224 GX 21 381 01 A	4 1	55 x 40 7/79 ▶ G-2φ8x12-ENTR 57 ▶ 7/79	ÉQUERRE WINKELBLECH GUSSET ESCUADRA SQUADRETTA
	3GX	GX 21 332 01 A	1	D-2φ 8x12-ENTR 57 ▶ 7/79	-
	3GX	95 541 071	1	G-2φ 8x12-ENTR 72 NFP 7/79 ▶	-
	3GX	95 542 096	1	D-2φ 8x12-ENTR 72 NFP 7/79 ▶	-

1181
3-422-10
Q-03↑

UNIT D'ESSIEU ARRIERE-BRAS (Suite)
HINTERRADAUFHAENGUNG-SCHWINGARME (Forts.)
REAR AXLE UNIT ARMS (Cont.)
CONJUNTO DE EJE TRASERO-BRAZOS (Cont.)
COMPLESSIVO DI ASSALE POSTERIORE-BRACCI (Cont.)

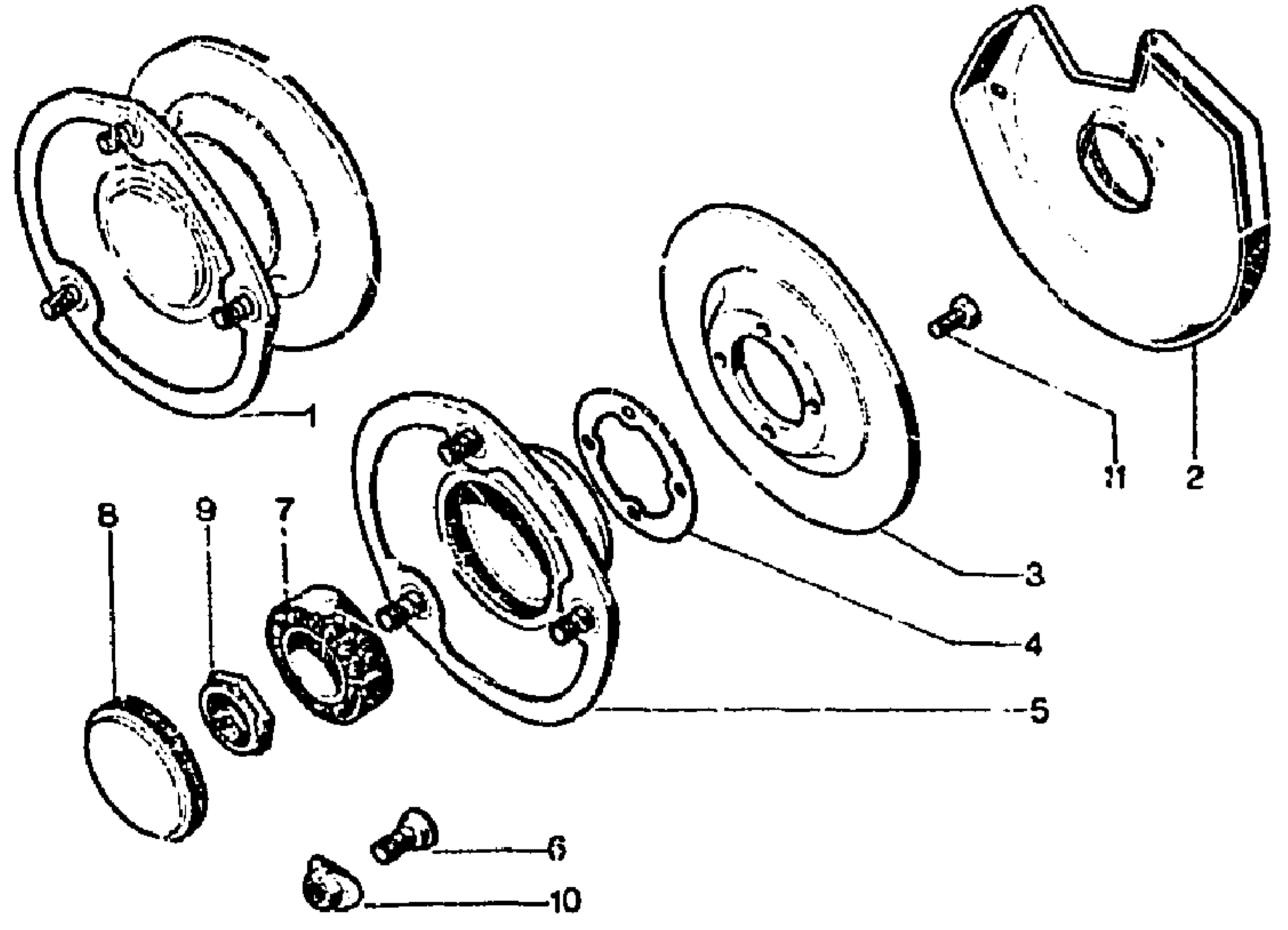
07/88



I	NUMEROS		K	DESIGNATIONS
10	3GY	GX 21 268 01 A	2	AV - 14,5 x 32 x 16,3 ENTRETOISE ABSTANDSSTUECK SPACER SEPARADOR DISTANZIALE
11	3GY	GX 21 295 01 A	2	AR - 10 x 15 x 20 x 22 -

12	3GY	05 624 265 GX 21 272 01 A	2	AV - 2φ 9 x 125 SUPPORT ÉLASTIQUE SILENTBLOC FLEXIBLE MOUNT SOPORTE ELASTICO SUPPORTO ELASTICO
13	3GY	5 507 936	2	AR - 2φ 9 x 125 2/78 ▶ RMP DEO 1 - 5 507 938
14	3BF	23 738 019	6	TH 7 x 18 VIS SCHRAUBE SCREW TORNILLO VITE
15	9TT	25 243 009	8	HE 9 x 125 ÉCROU MUTTER NUT TUERCA
16	3GX	26 192 359	2	φ EXT 30 - E 2,5 DADO RONDELLE A MÉPLAT ABGEFESTE SCHEIBE WASHER WITH FLAT ARANDELA RONDELLA
17	3GX	GX 21 360 01 A	2	50 x 30 x 2,5 ▶ 2/78 N. SP CALE DE SUPPORT AR EINSTELLSCHEIBE SHIM SUPLEMENTO SPESSORE
	3GY	5 507 938	2	2/78 ▶ COUPELLE DE SUPPORT TRAEGERTEILER SUPPORT CUP COPELA SOPORTE SCODELLINO SUPPORTO
18	3GY	96 995 155 GX 21 148 01 B	2	AXE ARTICULATION DE BRAS GELENKBOLZEN F. ARM ARM HINGE PIN EJE DE ARTICULACION PERNO D'ARTICOLAZIONE
19	3GX	5 448 795	2	▶ 11/77 NÉCESSAIRE DE RÉPARATION DE BRAS REPARATUR-NECESS. F. ARM ARM REPAIR KIT NECESER DE REPAR. DE BRAZO OCCORRENTE RIPARAZ. BRACCIO
20	3GY	75 511 999	2	11/77 ▶ G - 32 DENT. RMP
	3GY	5 489 291	1	11/77 ▶ DEO - 5 489 293 1 - 5 489 294 1 - 5 489 295
	3GY	5 489 292	1	D - 30 DENT. RMP 11/77 ▶ DEO 1 - 5 489 293 1 - 5 489 294 1 - 5 489 295
				ANCRAGE VERANKERUNG ANCHORAGE ANCORAJE ANCORAGGIO

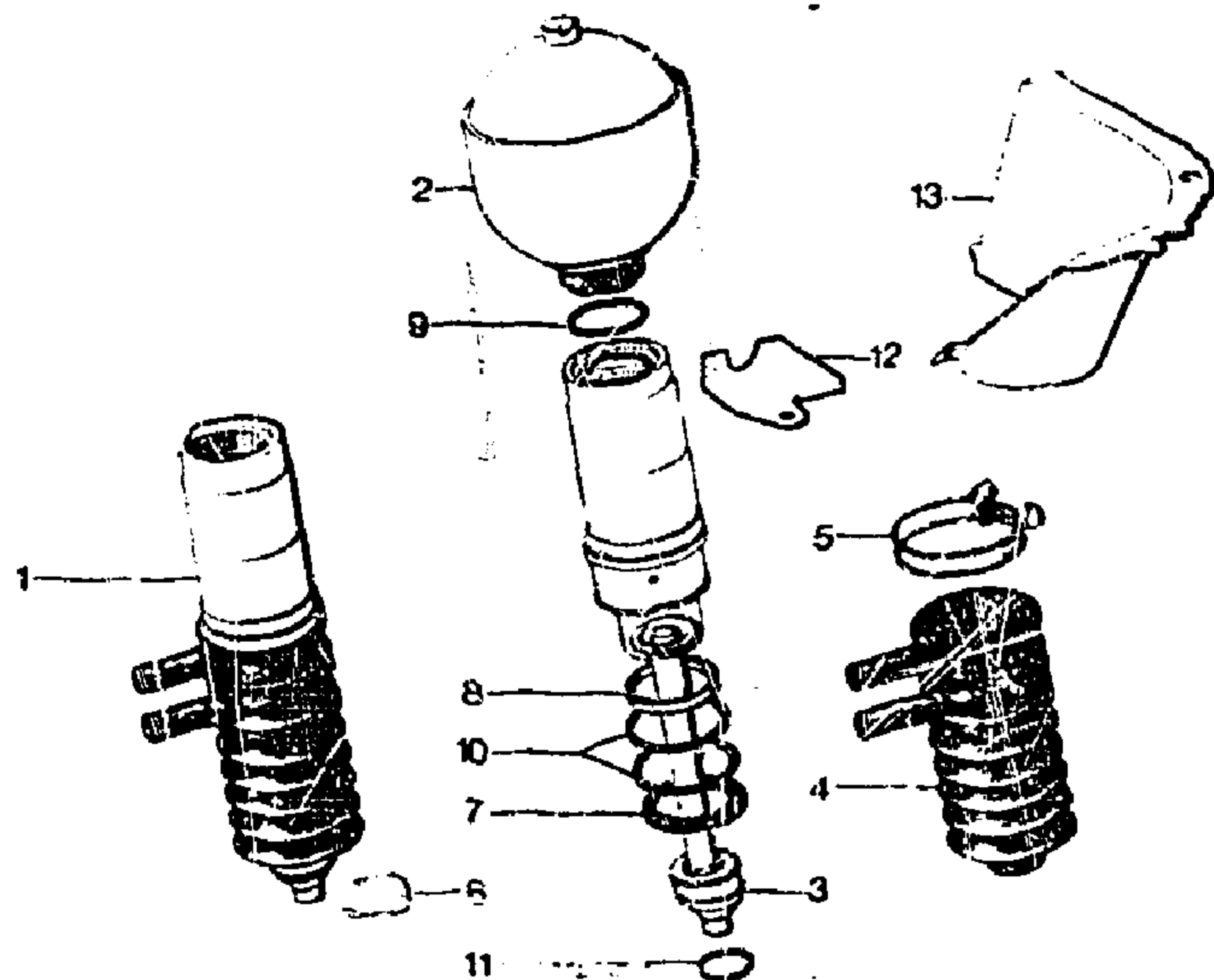
1181		MOYEU ARRIERE - DISQUE DE FREIN HINTERE RADNABEN - BREMSSCHEIBEN REAR HUBS - BRAKE DISCS NUCLEOS TRASEROS - DISCOS DE FRENO MOZZI POSTERIORI - DISCHI FRENI		07/88	3	3GY	5 448 826	2	∅ INT 45 ∅ EXT 178 E 7	DISQUE DE FREIN BREMSSCHEIBE BRAKE DISC DISCO DE FRENO DISCO FRENO
3-426-10					4	3GY	GX 21 346 91 A	2	∅ EXT 84 - 4 ∅ 9,3	ENTRETOISE ZWISCHENSTUECK SPACER SEPARADOR DISTANZIALE
Q-04 ↑					5	3GY	96 995 145 GX 21 102 01 A	2		MOYEU AVEC TOCS RADNABE MIT RADBOLZEN HUB WITH STUDS NUCLEOS CON ESPARRAGOS MOZZO CON COLONNETTE
					6	3GY	GX 21 101 01 A	6	∅ 12 x 125 - LON 31	TOC RADBOLZEN STUD ESPARRAGO COLONNETTA
					7	3GY	ZC 9 620 341 U	2	35 x 73 5 x 33,4	ROULEMENT DOUBLE DOPPELKUGELLAGER DOUBLE BALL BEARING RODAMIENTO DOBLE CUSCINETTO A SFERE DOPPIO
					8	3GY	GX 21 106 01 A	2	∅ 76 x 150	BOUCHON GEWINDESTOPFEN THREADED PLUG TAPON TAPPO
					9	3AA	5 420 544	2	∅ 34 x 153 - H 14,5	ÉCROU DE FUSÉE MUTTER F. ACHSE STUB AXLE NUT TUERCA DE MANGUETA DADO PER FUSELLO
					10	3AA	5 419 948	6	∅ 12 x 125	ÉCROU DE ROUE MUTTER F. RAD WHEEL NUT TUERCA DE RUEDA DADO PER RUOTA
					11	9GX	23 847 539	8	TH 9 x 16	VIS SCHRAUBE SCREW TORNILLO VITE
					8	3AY	55 584 730	2		PIECES SPÉCIALES SPEZIALTEILE SPECIAL PARTS PIEZAS ESPECIALES PEZZI SPECIALI
1	3GY	GX 21 207 01 A	2	MOYEU COMPLET RADNABE, KOMPLETT COMPLETE HUB NUCLEO COMPLETO MOZZO COMPLETO						
2	3GY	GX 21 211 01 A	2	∅ INT 44 - 2 ∅ 7,5 TOLE DE PROTECTION ABSCHIRMBLECH PROTECTION PANEL CHAPA DE PROTECCION LAMIERA DI PROTEZIONE						



1181

3-426-10

1181				CYLINDRE DE SUSPENSION AVANT VORDERE FEDERZYLINDER FRONT SUSPENSION CYLINDERS CILINDROS DE SUSPENSION DELANTERA CILINDRI DI SOSPENSIONE ANTERIORE				07/88	3	3GX	5 452 209 RP 95 568 736	2			TIGE AVEC ARTICULATION STOESSELSTANGE M. GELENK ROD WITH ARTICULATION VARILLA CON ARTICULACION ASTA CON ARTICOLAZ. PARE-POUSSIÈRE DICHTSTULPEN DUST COVER GUARDA-POLVO PARAPOLVERE COLLIER DOUBLE DOPPEL-SHELLE DOUBLE COLLAR COLLAR DOBLE FASCETTA DOPPIA ÉPINGLE ϕ FIL 2,7 FEDERBUEGEL, DRAHT - ϕ 2,7 SPRING PIN, WIRE ϕ 2,7 HORQUILLA, HILO ϕ 2,7 FORCELLINA, FILO ϕ 2,7 JOINT FEUTRE FILZRING FELT RING JUNTA DE FIELTRO GUARNIZIONE DI FELTRO JOINT «TEFLON» TEFLON-RING TEFLON-RING JUNTA TEFLON GUARNIZIONE TEFLON JOINT TORIQUE RING DICHTUNG RING SEAL JUNTA TORICA GOMMINO -
3-434-10								4	3GX	5 474 960 RP 95 577 322	2	ϕ INT 50 - 20 RMP	7/75		
Q-05↑								5	3GX	26 140 919	2				
1181				3-434-10				6	3GY	GX 20 347 01 A	2				
1181				3-434-10				7	3MA	5 409 958	2	34,5 x 41,5 x 5			
1181				3-434-10				8	3MA	5 409 955	2	ϕ INT 35			
1181				3-434-10				9	9DA	24 821 009 RP 79 03 065 145	2	37,5 x 42,4 x 2,45			
1181				3-434-10				10	9DA	25 043 009	4	35,6 x 42,8 x 3,6			
1181				3-434-10				11	9DA	24 872 009	2	18,7 x 22,5 x 19			
1181				3-434-10				12	3GY	GX 20 192 01 A	2	2 ϕ 6,5 - E 2			
1181				3-434-10				13	3GY	GX 20 446 01 A	1	G			
1	3GY	5 475 306	2	RMP DEO 1 - 5 475 354	7/75	CYLINDRE COMPLET KOMPLETTER ZYLINDER COMPLETE CYLINDER CILINDRO COMPLETO CILINDRO COMPLETO SPHERE (REPERE 55) FEDERELEMENT (MARKIER 55) SPHERE (MARKING 55) ESFERA (MARCA 55) SFERA (SEGNO 55)	2	3GY	5 451 370	2	RMP	9/75	- GE - - CH-300 -	SPHERE (REPERE 55) FEDERELEMENT (MARKIER. 55) SPHERE (MARKING 55) ESFERA (MARCA 55) SFERA (SEGNO 55)	



1181			CYLINDRE DE SUSPENSION ARRIERE HINTERE FEDERZYLINDER REAR SUSPENSION CYLINDERS CILINDROS DE SUSPENSION TRASERA CILINDRI DI SOSPENSIONE POSTERIORE			07/88				
3-434-20										
Q-06 ↑										
						3GX	5 451 373	2	REPERE «VIOLET» GXF 2	-
						3GY	5 505 080	2	RMP 10/75 ▶ 9/76	-
						3GX	5 452 048 RP 95 568 737	2	GXF 2 11/76 ▶	TIGE AVEC ARTICULATION STOESSELSTANGE M. GELENK ROD WITH ARTICULATION VARILLA CON ARTICULACION ASTA CON ARTICOLAZIONE PARE-POUSSIÈRE DICHTSTULPEN DUST COVER GUARDA POLVO PARAPOLVERE COLLIER DOUBLE DOPPELSCHELLE DOUBLE COLLAR COLLAR DOBLE FASCETTA DOPPIA ÉPIGILE (φ FIL 2,7) FEDERBUEGEL (DRAHT φ 2,7) SPRING PIN (WIRE φ 2,7) HORQUILLA (HILO φ 2,7) FORCELLINA (FILO φ 2,7) JOINT NEUTRE FILZRING FELT RING JUNTA DE FIELTRO GUARNIZIONE DI FELTRO JOINT TÉFLON TEFLON-RING TEFLON-RING JUNTA TEFLON GUARNIZIONE TEFLON JOINT TORIQUE RINGDICHTUNG RING SEAL JUNTA TORICA GOMMINO
						3GX	5 474 961 RP 95 577 323	2	RMP 7/75 ▶	-
						3GX	26 140 919	2		-
						3GY	75 510 947	2	φ 3-RMP 7/77 ▶	-
						3MA	5 409 958	2	34,5 x 41,5 x 5	-
						3MA	5 409 955	2	φ INT 35	-
						9DA	25 043 009	4	35,6 x 42,8 x 3,6	-
						9DA	24 821 009 RP 79 03 055 145	2	37,5 x 42,4 x 2,45	-
						9DA	24 872 009	2	18,7 x 22,5 x 19	-
						3GY	GX 21 180 01 A	2	LAR 16 - 1φ 8	BRIDE SCHELLE CLAMP BRIDA COLLARE PIECES SPÉCIALES SPEZIALTEILE SPECIAL PARTS PIEZAS ESPECIALES PEZZI SPECIALI
1	3GY	5 475 310	2	RMP 7/75 ▶ DEO 1 - 5 475 354	CYLINDRE COMPLET KOMPLETTER ZYLINDER COMPLETE CYLINDER CILINDRO COMPLETO CILINDRO COMPLETO					
2	3GX	75 515 056 RP 95 633 879	2	▶ 9/76	SPHERE (REPERE 35) FEDERELEMENT (MARKIER 35) SPHERE (MARKING 35) ESFERA (MARCA 35) SFERA (SEGNO 35)					
	3GX	5 505 076 RP 95 633 879	2	9/76 ▶ 7/79	-					
	3GY	95 633 774 RP 95 633 879	2	7/79 ▶	-					
	3GX	5 434 385 RP 5 451 372	2		GXS 4 - GXF 4 ▶ 9/76					
	3GX	5 505 079 RP 5 505 080	2		GXS 4 - GXF 4 - 9/76 ▶ 7/79					
	3GY	95 533 775 RP 5 505 080	2		7/79 ▶					

1181

3-434-20

I

NUMEROS

K

DESIGNATIONS

1

3GY

5 475 310

2

RMP 7/75 ▶
DEO 1 - 5 475 354CYLINDRE COMPLET
KOMPLETTER ZYLINDER
COMPLETE CYLINDER
CILINDRO COMPLETO
CILINDRO COMPLETO

2

3GX

75 515 056
RP 95 633 879

2

▶ 9/76

SPHERE (REPERE 35)
FEDERELEMENT (MARKIER 35)
SPHERE (MARKING 35)
ESFERA (MARCA 35)
SFERA (SEGNO 35)

3GX

5 505 076
RP 95 633 879

2

9/76 ▶ 7/79

-

3GY

95 633 774
RP 95 633 879

2

7/79 ▶

-

11

9DA

24 821 009

RP 79 03 055 145

2

37,5 x 42,4 x 2,45

12

3GY

24 872 009

GX 21 180 01 A

2

18,7 x 22,5 x 19

LAR 16 - 1φ 8

- GE -

- CH-300 -

GXS 4 - GXF 4 ▶ 9/76

GXS 4 - GXF 4 -

9/76 ▶ 7/79

7/79 ▶

-

-

-

-

-

-

-

-

-

-

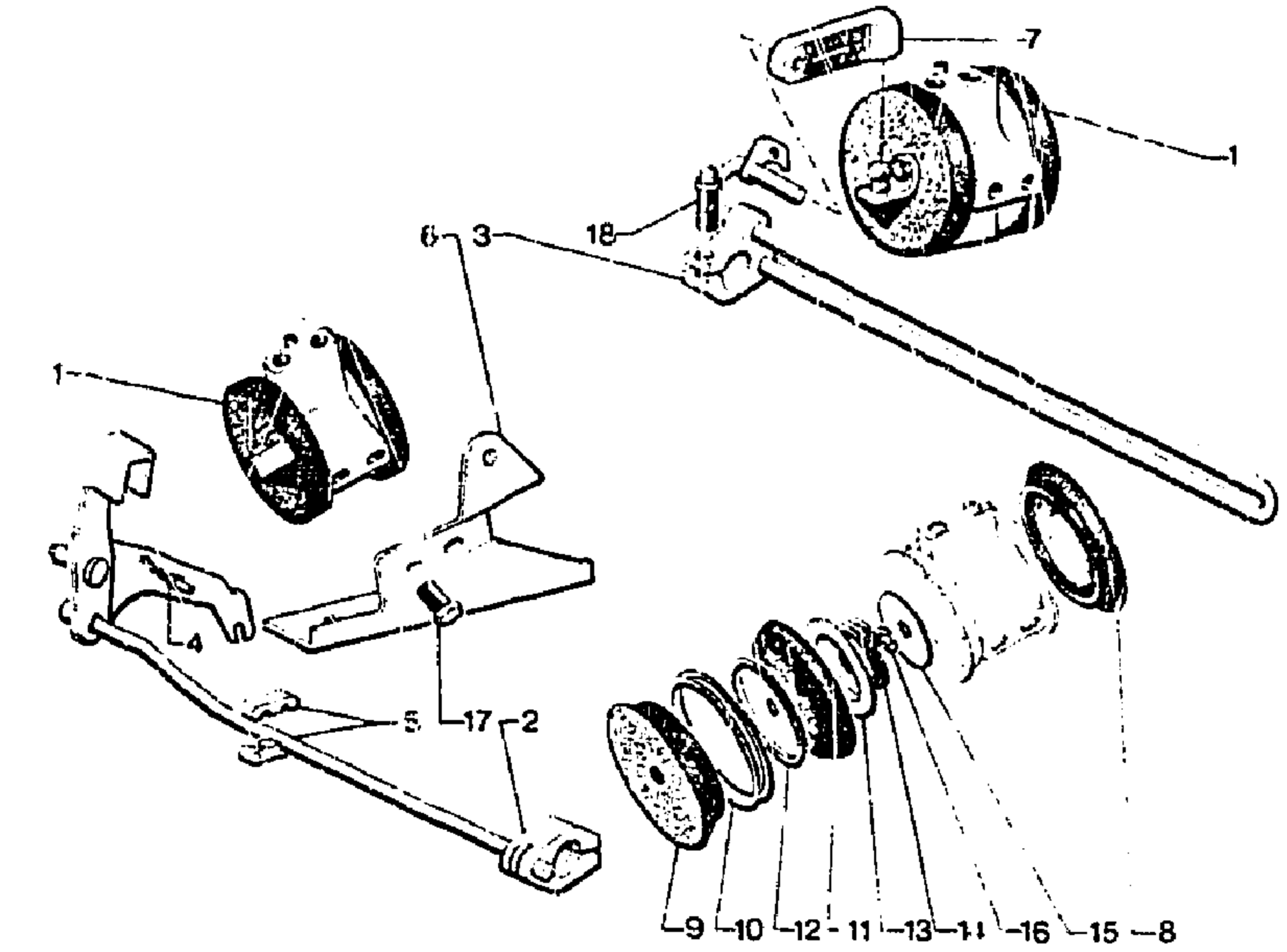
-

-

-

-

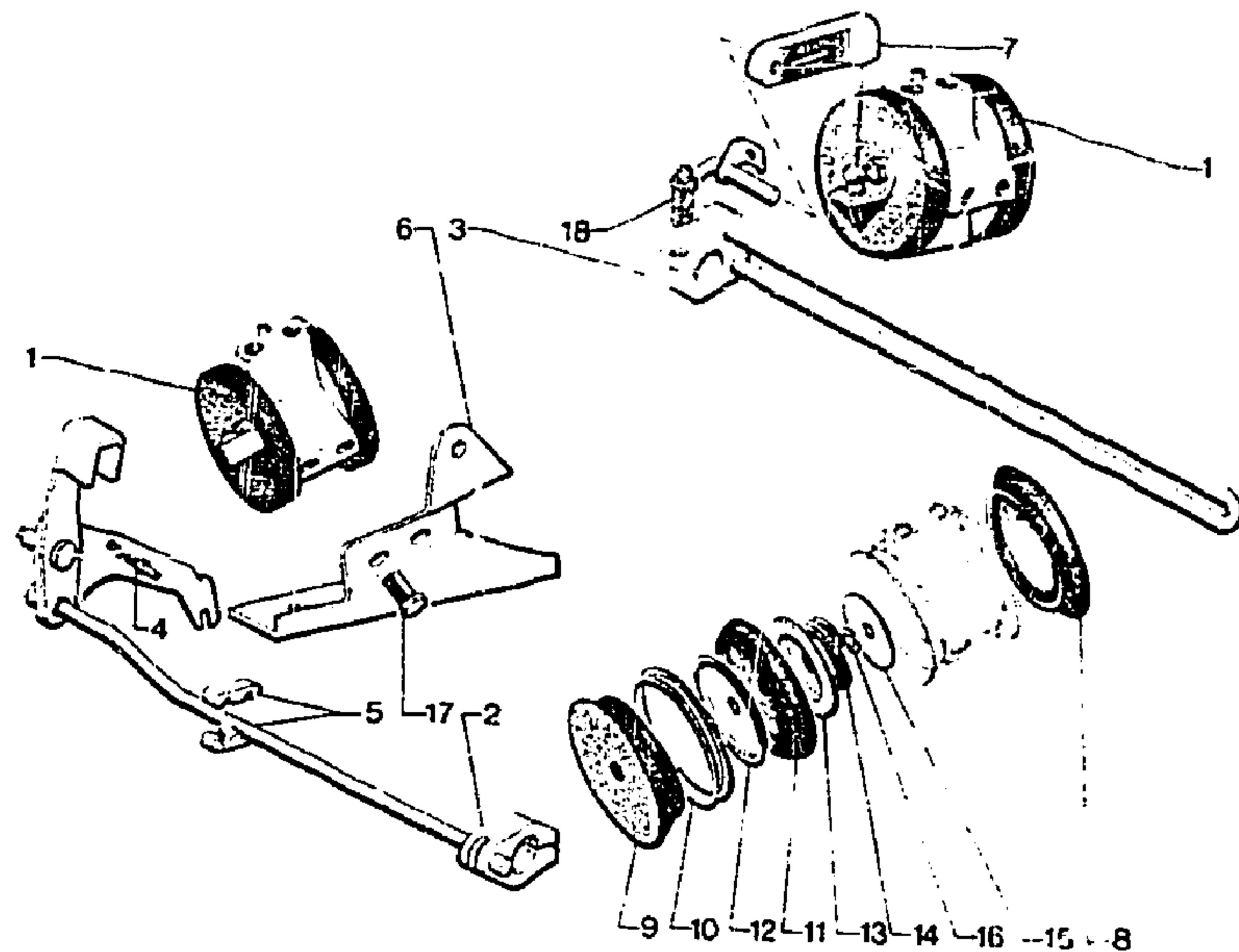
1181		CORRECTEURS DE HAUTEUR ET COMMANDE HOEHENKORREKTOREN MIT BETAETIGUNG HEIGHT CORRECTORS AND CONTROL CORRECTORES DE ALTURA Y MANDO CORRETTORI DELL'ALTEZZA E COMANDO		07/88	2	3GX	96 995 628 GX 20 317 01 B	1	AV	▶ 7/79	TIGE DE COMMANDE BETAETIGUNGSSTANGE CONTROL ROD VARILLA DE MANDO ASTA DI COMANDO
3-435-10					3	3GY	95 534 155	1	AV	7/79 ▶	-
0-07↑					3	3GX	GX 21 242 01 B	1	AR	▶ 7/79	-
					4	3GY	95 534 157	1	AR	7/79 ▶	-
					4	3GY	GX 20 456 01 A	1	φ 5 x 80 - LON 2%		BUTÉE DE RÉGLAGE EINSTELLSTUECK ADJUSTING PIECE TOPE DE REGLAJE REGGISPINTA DEMI-PALIER SCHELLENHAELFTE HALF-BEARING MEDIO-SOPORTE SEMISUPPORTO
					5	3CY	GX 20 316 01 A	2	AV - (NYLON)		SUPPORT CORRECTEUR HALTERUNG F. KORREKTOR CORRECTOR BRACKET SOPORTE DE CORRECTOR SUPPORTO PER CORRETTORE
					6	3GY	GX 20 297 01 A	1	AV - 2 φ 8 x 12 ENTR 75		RENVOI UEBERTRAGUNGSSTUECK TRANSMITTER PIECE REENVIO RINVIO
					7	3GY	GX 21 243 01 A	1	AR - LON 50- NFP (NYLON)		COUPELLE D'ÉTANCHÉITÉ DICHTTELLER SEALING CUP COPELA DE ESTANQUEIDAD SCODELLINO DI TENUTA
					8	3MA	5 410 408	2			-
					9	3MA	5 410 407	2	1 φ 8		BAGUE DE COUPELLE HALTERUNG F. TELLER CUP RING ANILLO DE COPELA ANELLO PER SCODELLINO
					10	3MA	5 410 406	4	φ EXT 61		MEMBRANE DIAPHRAGM MEMBRANA MEMBRANA
					11	3MA	5 410 732	4	1 φ 3		COUPELLE DE MEMBRANE BLECHDECKEL F. MEMBRANE DIAPHRAGM CUP COPELA DE MEMBRANA SCODELLINO PER MEMBRANA
					12	3MA	5 410 405	4	EXT 5 x 36 x 1,5		RESSORT DE CLAPET VENTILFEDER VALVE SPRING MUELLE DE VALVULA MOLLA PER VALVOLA
					13	3MA	5 410 404	4	INT - E 5		
					14	3MA	5 410 403	4			



1181 3-435-10

I	NUMEROS	K	DESIGNATIONS
1	3XB 96 995 129 GX 20 196 01 A 3GY 96 995 158 GX 21 195 01 A	1 AV 1 AR	CORRECTEUR COMPLET HOEHENKORREKTOR, KOMPL. COMPLETE CORRECTOR CORRECTOR COMPLETO CORRETTORE COMPLETO

1181	CORRECTEURS DE HAUTEUR ET COMMANDE (Suite)	07/88	17	9TT	23 455 019	4	TH 7 x 14	VIS
3-435-10	HOEHENKORREKTOREN MIT BETAETIGUNG (Forts.)							SCHRAUBE
Q-08 ↑	HEIGHT CORRECTORS AND CONTROL (Cont.)		18	3TT	26 228 149	2	7 x 22,5	SCREW
	CORRECTORES DE ALTURA Y MANDO (Cont.)							TORNILLO
	CORRETTORI DELL'ALTEZZA E COMANDO (Cont.)							VITE



1181

3-435-10

I	NUMEROS		K	DESIGNATIONS	
15	3MA	5 410 402	4	5,8 x 25 x 0,2	CLAPET VENTIL VALVE VALVULA VALVOLA
16	3DA	26 205 259	4	5 x 9,8 x 0,6	CIRCLIP SEEGERRING CIRCLIP RETEN ARRESTO ELASTICO

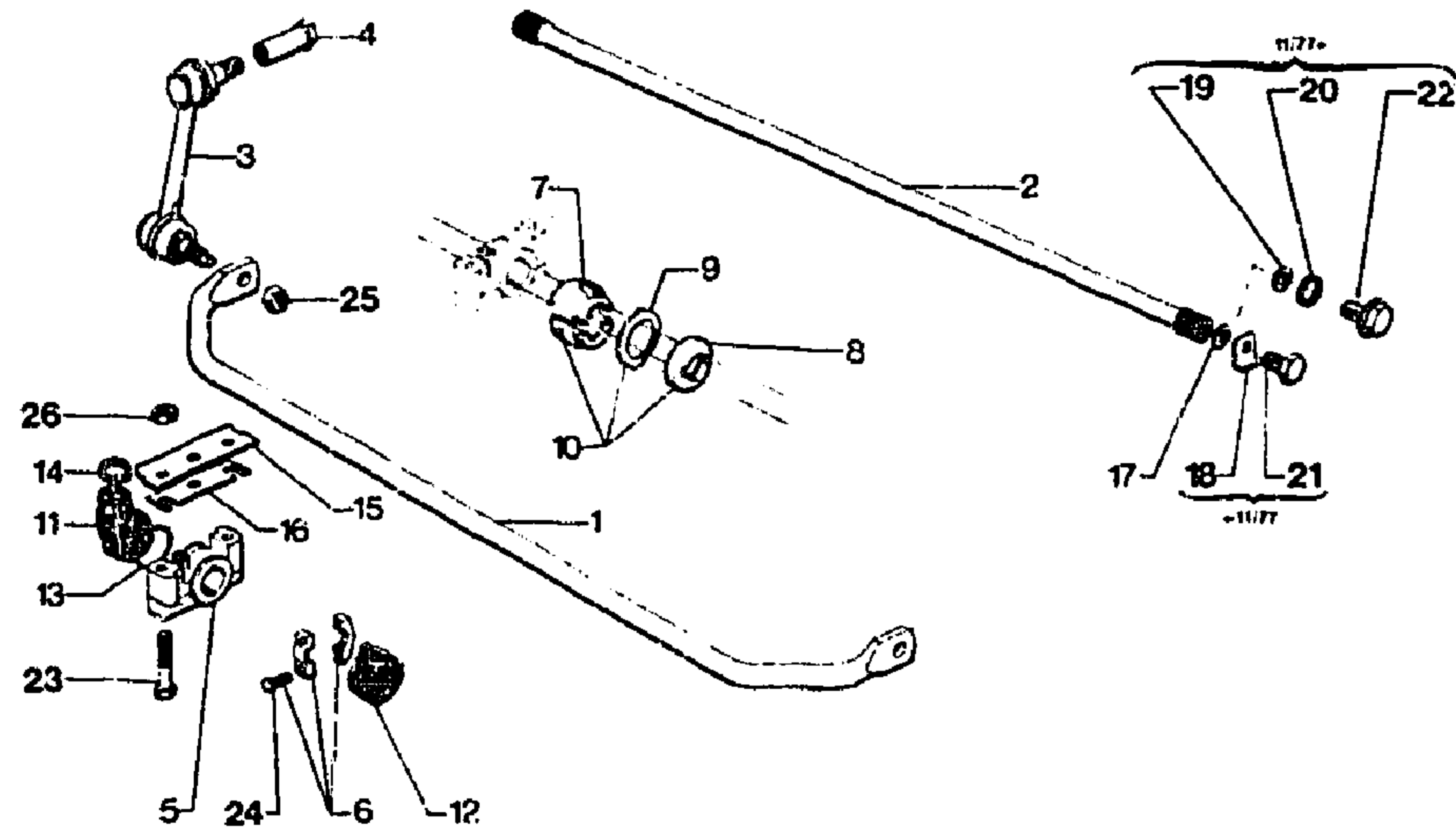
1181

3-435-20

Q-09 ↑

BARRES ANTI-ROULIS AVANT ET ARRIERE
STABILISATOREN VORN UND HINTEN
FRONT AND REAR ANTI-ROLL BARS
BARRAS ESTABILIZADORAS DELANTERAS Y TRASERAS
BARRE ANTIRULLIO ANTERIORI E POSTERIORI

07/88



1181

3-435-20

I	NUMEROS	K	DESIGNATIONS
1	3GX GX 20 160 01 A	1	AV - φ21 ▶ 3/79 BARRE ANTI-ROULIS NUE STABILISATOR, O AUSRUEST. ANTI-ROLL BAR, ONLY BARRA ESTABILIZAD. DESN JDA BARRA ANTIRULLIO NUDA
2	3GX 75 517 996	1	AV - φ21-NFP ▶ 7/79
	3GY 75 532 219	1	AV - φ 21,5 7/79▶
	3GX GX 21 248 01 A	1	AR - φ 18 - LON 1141 ▶ 7/79
	3GY 95 536 077	1	AR - φ 17 - LON 1141 7/79 ▶

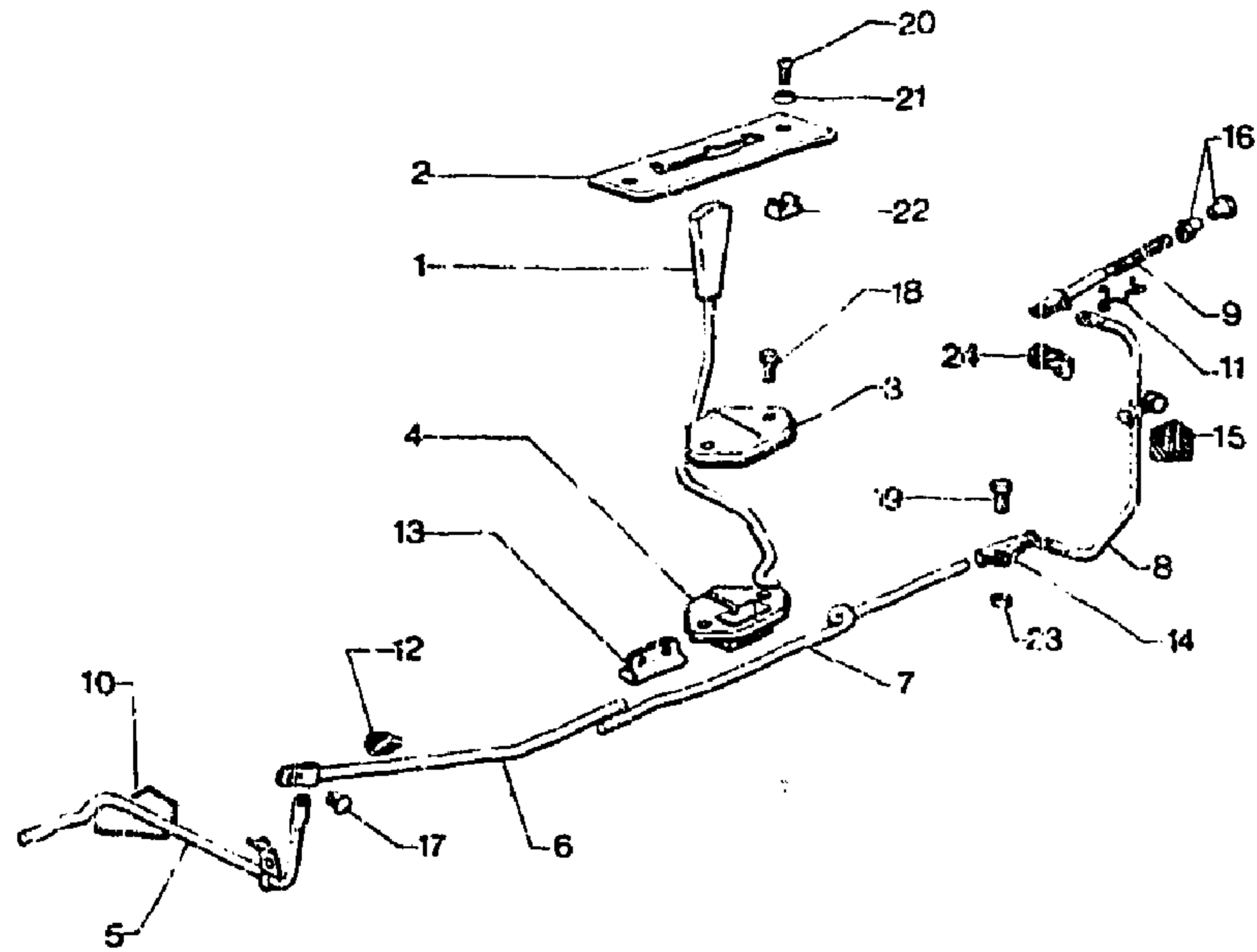
3	3GX GX 20 435 01 A	1	G ▶ 3/79 1 φ 10 x 150 1 φ 12 x 175	BIELLETTE AVEC ROTULES GESTAENGE MIT KUGELBOLZEN ROD WITH BALL PINS BIELETA CON ROTULAS BIELETTA CON ROTULE
	3GX GX 20 436 01 A	1	D ▶ 3/79 1 φ 10 x 150 1 φ 12 x 175	-
	3GY 75 518 002	1	G 3/79 ▶	-
	3GY 75 518 003	1	D 3/79 ▶	-
4	3GY GX 20 227 01 A	2	2 φ 10 x 150 φ EXT 15 φ INT 10 x 150	ECROU CANON GEWINDEHUELSE SLEEVE NUT TUERCA-MANGUITO DADO A MANICOTTO
5	3GY 75 517 077	1	AV G 10/78 ▶ RMP GX 20 169 01 C	PALIER DE BARRE LAGERUNG BAR BEARING SOPORTE DE BARRA SUPPORTO PER BARRA
	3GY 75 517 076	1	AV D 10/78 ▶	-
6	3GX GX 20 199 01 A	2	RMP AV φ INT 21 ▶ 7/79	COLLIER D'ARRET HALTESCHELLE STOP COLLAR COLLAR DE FRENO COLLARE D'ARRESTO
7	3GY 95 542 656	2	AV φ INT 21,5 7/79 ▶	-
	3GX GX 20 187 01 B	4	AV φ INT 21 (NYLON) ▶ 7/79	DEMI-ROTULE LAGERSCHALENHAELFTE HALF-BEARING BUSH MEDIA ROTULA SEMIROTULA
8	3GY 75 532 220	4	AV φ INT 21,5 7/79 ▶	-
	3GY GX 20 461 01 A	2	22 x 30 x 40 x 6,5 NFP ▶ 7/79	CUVETTE D'APPUI ANPRESSTELLER PRESSURE CUP CUBETA DE APOYO SCODELLINO D'APPOGGIO
	3GY 95 535 897	2	22 x 30,25 x 40 x 6,5 ▶ 7/79 ▶	-
9	3GY GX 20 462 01 A	6	30,5 x 40 - NFP	RONDELLE ELASTIQUE FEDERSCHEIBE ELASTIC WASHER ARANDELA ELASTICA RONDELLA ELASTICA
10	3GX GX 20 464 01 A	1	▶ 7/79	ENSEMBLE DEMI-ROTULES GESAMTTEIL LAGERSCHALE HALF-BEARING BUSH ASSY CONJUNTO MEDIAS ROTULAS INSIEME SEMIROTULE
	3GY 95 542 655	1	7/79 ▶	-

1181 BARRES ANTI-ROULIS AVANT ET ARRIERE (Suite) STABILISATOREN VORN UND HINTEN (Forts.) 3-435-20 FRONT AND REAR ANTI-ROLL BARS (Cont.) Q-10 BARRAS ESTABILIZADORAS DELANTERAS Y TRASERAS (Cont.) BARRE ANTIRULLIO ANTERIORI E POSTERIORI (Cont.)				07/88	14	3MA	5 409 990	2	φ INT 25	BAGUE CAOUTCHOUC GUMMIRING RUBBER RING ANILLO DE CAUCHO ANELLO DI GOMMA
				15	3GY	GX 20 231 01 A	2	25 x 108 - 3 φ 8	PLAQUE RENFORT VERSTAERKUNGSPLATTE REINFORCEMENT PLATE PLACA DE REFUERZO PIASTRA DI RINFORZO	
				16	3GY	GX 20 230 01 C	?	AV - 32 x 90 x 1	CALE DE RÉGLAGE EINSTELLSCHEIBE ADJUSTING PLATE SUPLEMENTO DE RÉGLAJE SPESORE DI REGOLAZIONE	
				17					AR - 10,2 x 21,5	CALE DE RÉGLAGE EINSTELLSCHEIBE ADJUSTING PLATE SUPLEMENTO DE REGLAJE SPESORE DI REGOLAZIONE
				18	3GY	GX 21 250 01 A	?	E 0,05	11/77 ARRETOIR SICHERUNGSBLECH LOCKPLATE RETEN ARRESTO RONDELLE SCHEIBE WASHER ARANDELA RONDELLA JOINT CARRE VIERECKIGE DICHTUNG QUADRADO JUNTA CUADRA CARNIZIONE QUADRATA VIS SCHRAUBE SCREW TORNILLO VITE	
					3GY	GX 21 250 02 A	?	E 0,25		
					3GY	GX 21 250 03 A	?	E 0,50		
					3GY	GX 21 250 04 A	?	E 1,50		
					3GX	GX 21 271 01 A	2	1 φ 11		
				19	3GY	5 489 294	2	11 x 21,5 x 2,3	11/77	
				20	3GY	5 489 293	2	25,6 x 31 x 27 - C C	11/77	
21	3GX	GX 21 251 01 A	2	TH 10x150 - LON 17,5 NFP	11/77					
22	3GY	5 489 295	2	TH 10 x 150 - LON 18,7	11/77					
23	9GX	23 754 509	4	TH 7 x 65	3/79 ÉCROU MUTTER NUT TUERCA DADO					
24	9BF	7903 101 099	4	TH 6 x 20						
25	9HA	ZD 9 536 100 W	2	HE 12 x 175 (NYLSTOP)						
26	9RB	25 307 019	4	HE 10 x 150 (NYLSTOP)	3/79 COLLIER DE MAINTIEN HALTESCHELLE FASTENING CLIP COLLAR DE RETENCION FASCETTA DI RITEGNO					
	9TT	25 261 029	4	HE 7 x 100 - H 5,5						
	3MA	79 03 083 185	2							
1	NUMEROS	X	DESIGNATIONS							
11	3GY	96 995 627 GX 20 287 01 A	2	EXT φ INT 20 - 35	GAINÉ CAOUTCHOUC GUMMIHUELSE RUBBER SHEATH VAINA DE CAUCHO GUAINA DI GOMMA					
12	3GY	5 444 850	2	INT φ INT 19 - 42	ANNEAU DE SERRAGE HALTERRING TIGHTENING RING ANILLO DE APRIETE ANELLO DI SERRAGGIO					
13	3XB	GX 20 440 01 A	2							

1181
3-437-10
Q-11 ↑

COMMANDE DE VARIATION DE HAUTEUR
HOEHENVERSTELLUNG
MANUAL HEIGHT CONTROL
MANDO DE VARIACION DE ALTURA
COMANDO VARIAZIONE DELL'ALTEZZA

07/88



1181

3-437-10

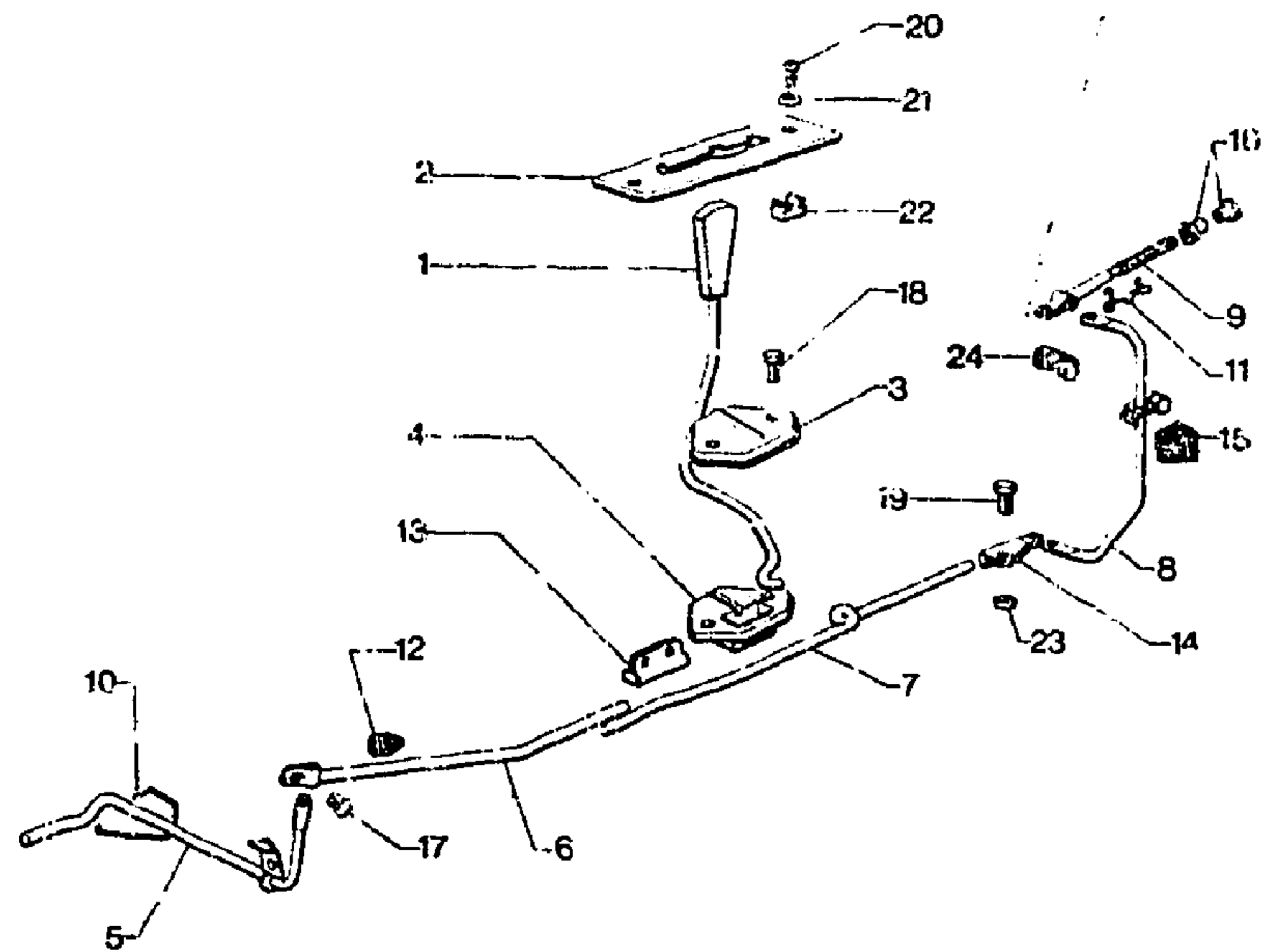
I	NUMEROS		K	DESIGNATIONS
1	3GX	5 457 933	1	LEVIER AVEC POIGNEE BEI AETIGUNGSHEBEL LEVER WITH HANDLE LEVA CON MANECILLA LEVA CON MANIGLIA
2	3GY	5 413 574	1	GRILLE ENJOIVEUR ZIERPLATTE EMBELLISHING PLATE REJILLA DE REMATE GRIGLIA D'ABBELLIMENTO
	3GY	5 455 042	1	«PALLAS»
3	3GY	5 426 325	1	2φ 5,5 - ENTR 43
4	3GY	5 431 636	1	2φ 5,5 - ENTR 43
5	3GX	GX 20 303 01 B	1	AV φ 6,5
6	3GX	GX 20 234 01 C	1	AV φ 6 - 2φ 4,2
7	3GX	GX 42 108 01 B	1	LON 1089 NF 2
8	3GX	GX 21 356 01 D	1	AR ▶ 6/75
9	3GX 3GX	5 470 071 GX 21 371 01 A	1	NFP AR φ 5 x 80 - LON 96 ▶ 6/75 ▶ 6/75
10	3GY 3GY	5 469 428 GX 20 457 01 A	1	AV ▶ 6/75
11	3GY	GX 21 385 01 A	1	AR
12	3GY	GX 20 235 01 A	1	AV φ INT 6,5 (NYLON)
13	3GY	GX 20 236 01 A	1	AV - LON 40
14	3GX	GX 21 295 01 A	1	AR - φ INT 6

CHAPEAU DE LEVIER
DECKEL F. GEHAEUSE
LEVER BEARING CAP
TAPA DE SOPORTE
COPERCHIO PER SUPPORTO
PALIER DE LEVIER
GEHAEUSE F. HEBEL
LEVER BEARING
SOPORTE DE LEVA
SUPPORTO PER LEVA
TIGE DE TORSION
TORSIONSTANGE
TORSION ROD
VARILLA DE TORSION
ASTA DI TORSIONE
- AVEC CHAPE
- MIT GABELKOPF
- WITH CLEVIS
- CON TERMINAL
- CON TERMINALE
- DE COMMANDE
- BETAETIGUNGSSTANGE
- CONTROL ROD
- DE MANDO
- DI COMANDO
- AVEC COLLIER
- MIT SCHELLE
- WITH COLLAR
- CON COLLAR
- CON COLLAR
-
TIGE DE REGLAGE
EINSTELLSTANGE
ADJUSTING ROD
VARILLA DE AJUSTE
ASTINA DI REGOLAZIONE
-
RESSORT DE MAINTIEN
HALTEFEDER
HOLDING SPRING
MUELLE DE SUJECION
MOLLA DI FISSAGGIO
RESSORT ANTI-BRUIT
FEDER Z. GERAEUSCHDAEMPF.
ANTI-RATTLE SPRING
MUELLE ANTIRRUIDO
MOLLA ANTIRUMORE
COUSSINET
LAGERSTUECK
BEARING
COJINETE
CUSCINETTO
MANCHON
STUTZEN
SLEEVE
MANGUITO
MANGIOTTO
-

07/88

1181
3-437-10
Q-12 ↑

COMMANDE DE VARIATION DE HAUTEUR (Suite)
HOEHENVERSTELLUNG (Forts.)
MANUAL HEIGHT CONTROL (Cont.)
MANDO DE VARIACION DE ALTURA (Cont.)
COMANDO VARIAZIONE DELL'ALTEZZA (Cont.)



1181

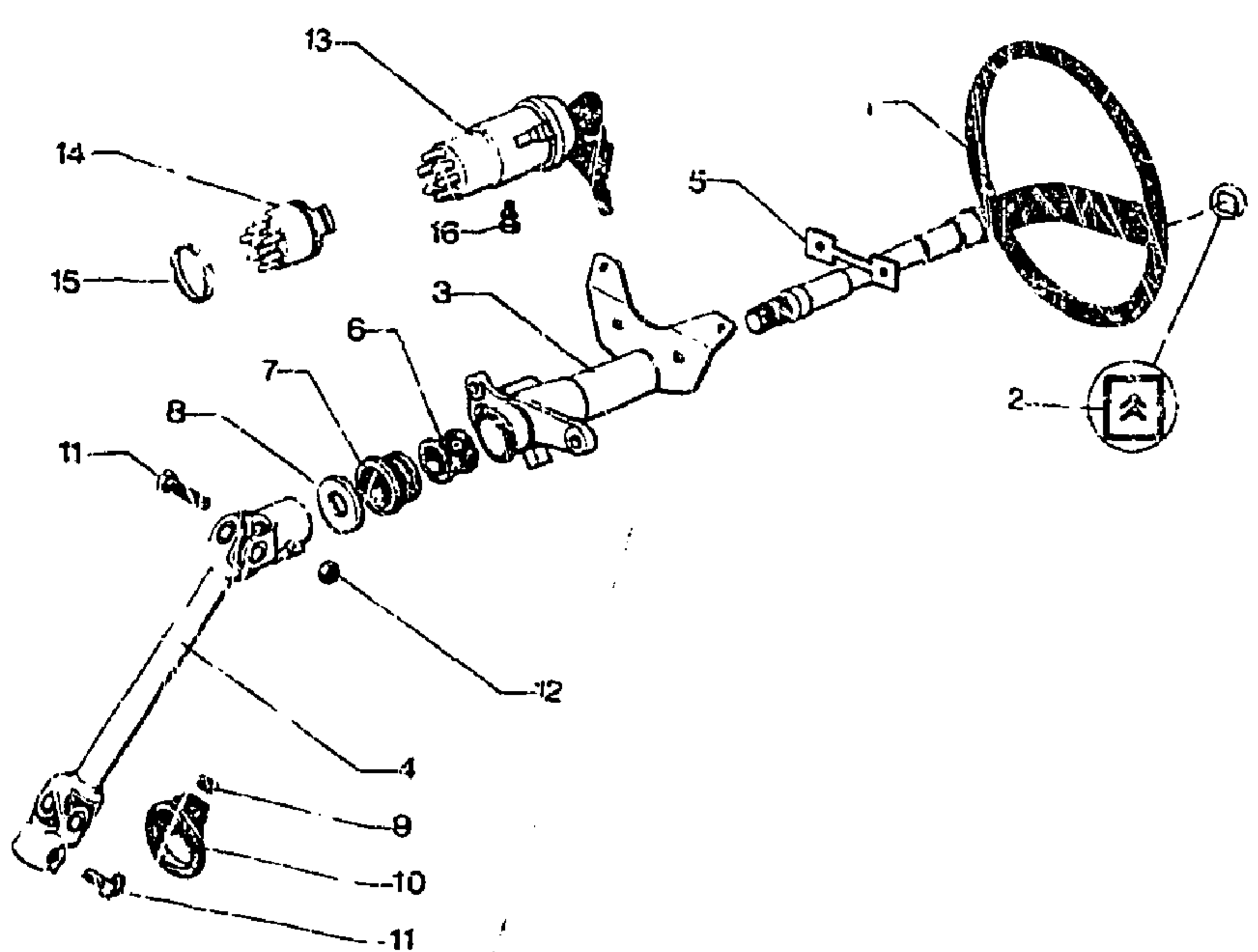
3-437-10

I	NUMEROS		K	DESIGNATIONS
15	3GY	GX 21 369 01 A	1	25 x 25 x 43 BUTÉE DE TIGE AR. ANSCHLAG F. HINTERE STANGE REAR ROD STOP TOPE DE VARILLA TRASERA REGGISPINTA PER ASTA POST.
16	3GY	5 410 532	2	AR - TH 5 x 75 LON 11,5 ÉCROU DE RÉGLAGE EINSTELLMUTTER ADJUSTING NUT TUERCA DE REGLAJE DADO DI REGOLAZIONE

17	9HA	22 330 059	?	φ 4-LON 13	RIVET NIET RIVET REMACHE RIVETTO
18	9SM	23 642 019	2	TH 5 x 18	VIS SCHRAUBE SCREW TORNILLO VITE
19	9TT	79 03 101 054	?	TH 5 x 12	-
20	9GX	24 707 009	2	TFB 5 x 12	-
21	9DA	RP 79 03 005 071 79 03 057 066	2	φ INT 5,5	RONDILLE CUVETTE TELLERSCHEIBE CUP WASHER ARANDELA CUBETA RONDELLA CONCAVA
22	7AM	26 158 199	4	φ 5 x 80	ÉCROU CAGE KAEFIGMUTTER CAGE-NUT TUERCA EN CAJILLA DADO IN GABBIA
23	STT	79 03 032 006	?	HE 5 x 80	ÉCROU MUTTER NUT TUERCA DADO
24	3GX	26 199 619	1	AR	AGRAFE KLAMMER CLIP GRAPA GRAFFETTA PIECE SPÉCIALE SPEZIALTEIL SPECIAL PART PIEZA ESPECIAL PEZZO SPECIALE
7	3GY	5 501 179		LON 816 NFP	TIGE DE COMMANDE BETAETIGUNGSTANGE CONTROL ROD VARILLA DE MANDO ASTA COMANDO

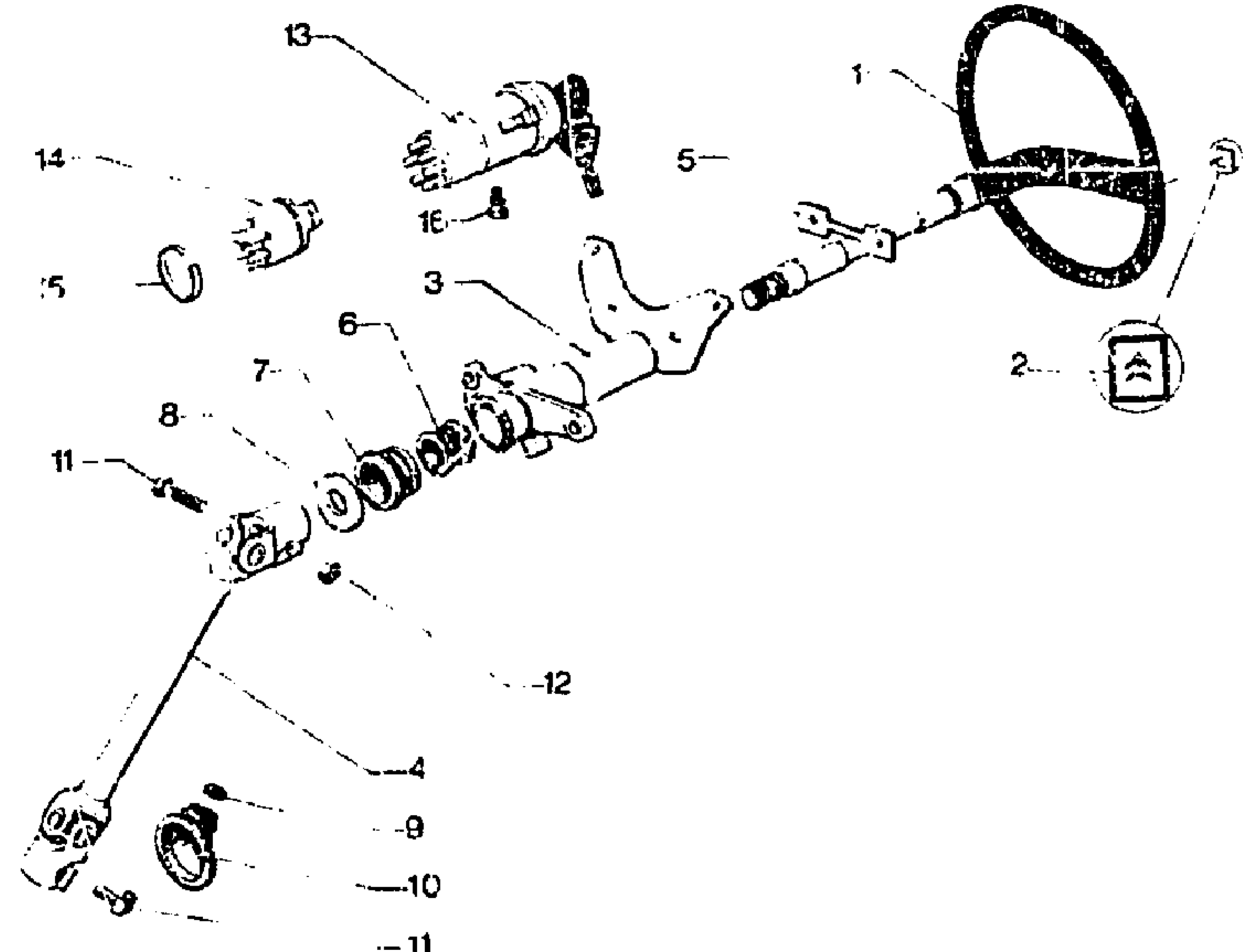
(J)

1181		VOLANT DE DIRECTION - ANTIVOL LENKRAD - DIEBSTAHLSICHERUNG STEERING WHEEL - ANTITHEFT DEVICE VOLANTE DE DIRECCION - ANTIRROBO VOLANTE DELLO STERZO - ANTIFURTO		07/86		2	3JX	5 478 387	1	«700» - RMP	ENJOLIVEUR ZIERSTUECK EMBELLISHER EMBELLECEDOR ABBELLIMENTO
3-441-10						3	3GX 3GX	5 455 310 GX 40 115 01 A	1 1	«152» LON 221	TUBE SUPPORT BAGUE TRAGROHR MIT HUELSE BUSHED SUPPORT PIPE TUBO DE SOPORTE C... CAS. TUBO DI SUPPORTO IMBOCCOL.
Q-13 ↑						4	3GY	5 474 115 RP 95 496 444 DEO : 79 03 001 621 79 03 034 079	1	LON 460 - φ 17 - RMP 5/75 ▶	ARBRE A CARDANS KARDANWELLE CARDAN SHAFT ARBOL CON CARDANE ALBERO CON CARDANI
						5	3GY	GX 40 141 01 A	1	LON 126 - 2φ 9 ENTR 90	PLAQUETTE PLAKETTE PLAQUETTE PLAQUETA PLACCHETTA
						6	3AA	5 420 180	2	24 x 30 x 25 (NYLON)	BAGUE FENDUE SPALTHUELSE SPLIT BUSH CASQUILLO HENDIDO BOCCOLA TAGLIATA
						7	3AA	5 420 179	2	26,5 x 36,5 x 25,5	BAGUE CAOUTCHOUC GUMMIHUELSE RUBBER BUSH ANILLO DE CAUCHO BOCCOLA DI GOMMA
						8	3GY	GX 40 147 01 A	1	18,5 x 43 x 9 (RILSAN)	BUTÉE ANSCHLAGSTUECK STOP TOPE REGGISPINTA
						9	3GX	GX 40 114 01 A	1	φ INT 18,7 - E 6 - RFP 5/75 ▶	BAGUE RING RING ANILLO BOCCOLA
						10	3GY	75 474 114	1	φ INT 16,8-E 6 5/75 ▶	-
						10	3GY	GX 40 113 01 A	1	φ INT 55,18	GAINÉ CAOUTCHOUC GUMMISTULPEN RUBBER GAITER VAINA DE CAUCHO GUAINA DI GOMMA
						11	9AY	23 461 019	2	TH 7 x 32	VIS SCHRAUBE SCREW TORNILLO VITE
1	NUMEROS				DESIGNATIONS						
1	3GX	5 502 785 * 152	1	RMP	7/76 ▶	VOLANT AVEC ENJOLIVEUR LENKRAD MIT ZIERSTUECK STEER. WHEEL WITH EMBELL. VOLANTE CON EMBELLECEDOR VOLANTE CON ABBELLIMENTO					
	3GX	5 502 785 * 700	1	RMP	7/76 ▶						



1181

3-441-10

		1181		VOLANT DE DIRECTION ANTIVOL (Suite) LENKRAD - DIEBSTAHLSICHERUNG (Forts.) STEERING WHEEL - ANTITHEFT DEVICE (Cont.) VOLANTE DE DIRECCION - ANTIRROBO (Cont.) VOLANTE DELLO STERZO - ANTIFURTO (Cont.)		07/88	14	3GX	5 470 830 RP 95 495 459	1	▶10/75	BOITIER CONTACTEUR KONTAKTGEHAEUSE CONTACT CASING CAJA CONTACTO SCATOLA CONTATTO
3-441-10		Q-14 ↑					15	3GY 3AA	5 500 642 F 470 476	1 1	10/75 ▶	- JONC DE BOITIER SICHERUNGSRING F. GEHAEUSE CASING CIRCLIP ANILLO DE RETENCION CAJA A RRESTA ELASTICO PER SCATOLA
							16	3GX	40 146 01 A	1	TH 5 x 12,5	VIS DE TETE ARRACHABLE SCHRAUBE M. ABREISSKOPF SCREW WITH SNAP-OFF HEAD TORNILLO CON CABEZA DE SPR. VITE A TESTA TRANCIABILE
							13	3GX	5 491 293 RP 95 495 244	1	(D) - RMP 10/75 ▶ 1/81	PIECES SPECIALES SPEZIALTEILE SPECIAL PARTS PIEZAS ESPECIALES PEZZI SPECIALI
							11	3GY	GX 40 148 01 A	2	TH 7 x 35 - (DAD) NFP	ANTIVOL (8 FICHES) DIEBSTAHLSICHERUNG (8 ST.) ANTITHEFT DEVICE (8 PINS) ANTIRROBO (8 CLAVIJAS) ANTIFURTO (8 SPINE)
												VIS (ARRETOIR SOUDE) SCHRAUBE M. SCHEIBE SCREW WITH LOCK-WASHER TORNILLO CON RETEN SOLD. VITE CON ARRESTO SALDATO
1181		3-441-10										
I	NUMERUS		K	DESIGNATIONS								
12	9GX	25 301 019	2	M 7 x 1,00 - E 6,2 (NYLSTOP)	ECROU MUTTER NUT TUERCA DADO							
13	3GX	95 495 244 RP 95 495 459	1	RMP 5 491 293	ANTIVOL (8 FICHES) DIEBSTAHLSICHERUNG (8 ST.) ANTITHEFT DEVICE (8 PINS) ANTIRROBO (8 CLAVIJAS) ANTIFURTO (8 SPINE)							

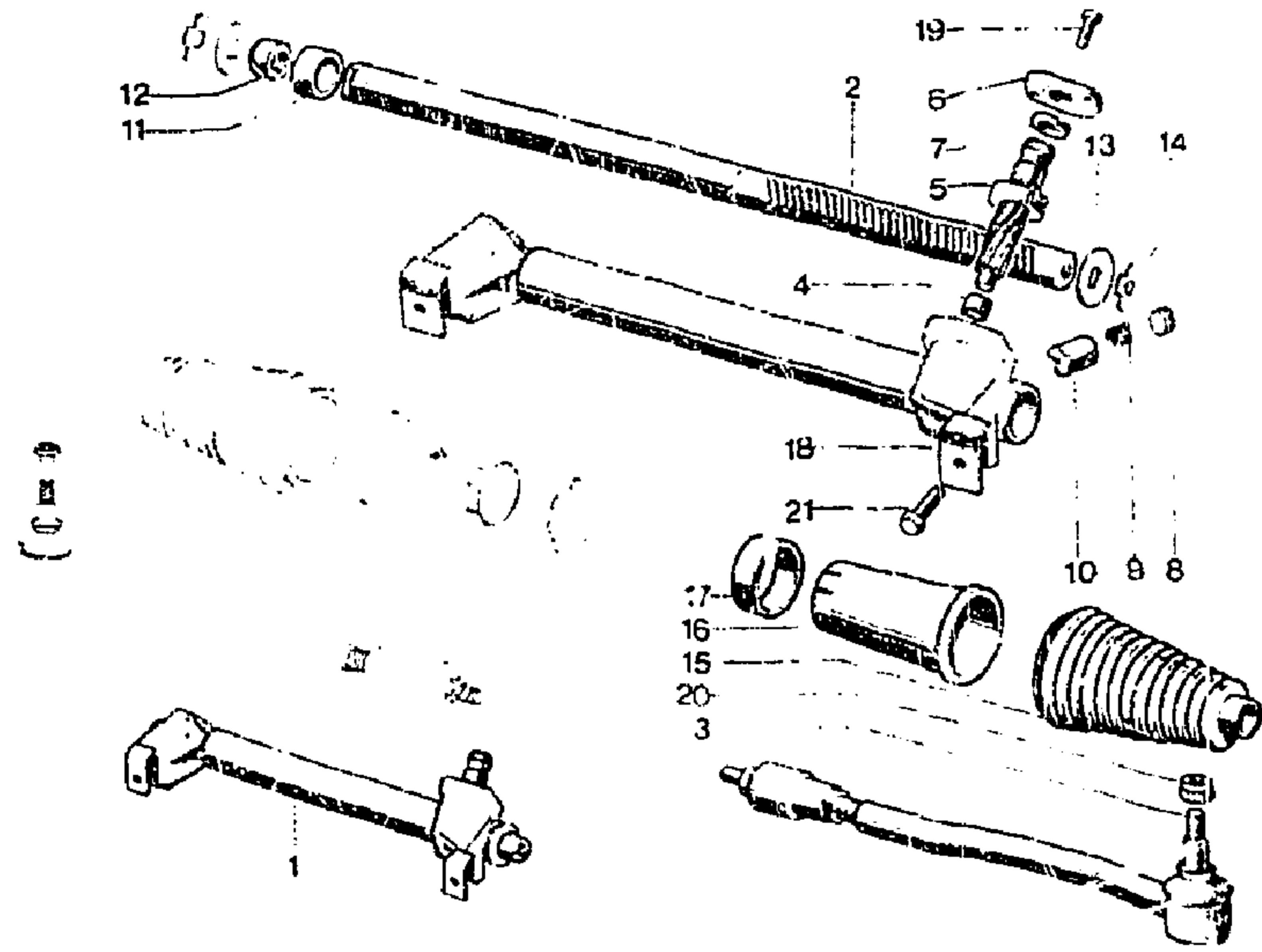
1181

3-442-10

Q-15 →

CARTER DE DIRECTION - BARRAS
LENKGEHAEUSE - SPURSTANGEN
STEERING BOX AND RODS
CARTER DE DIRECCION Y BARRAS
SCATOLA DELLO STERZO E BARRE

07/88



1181

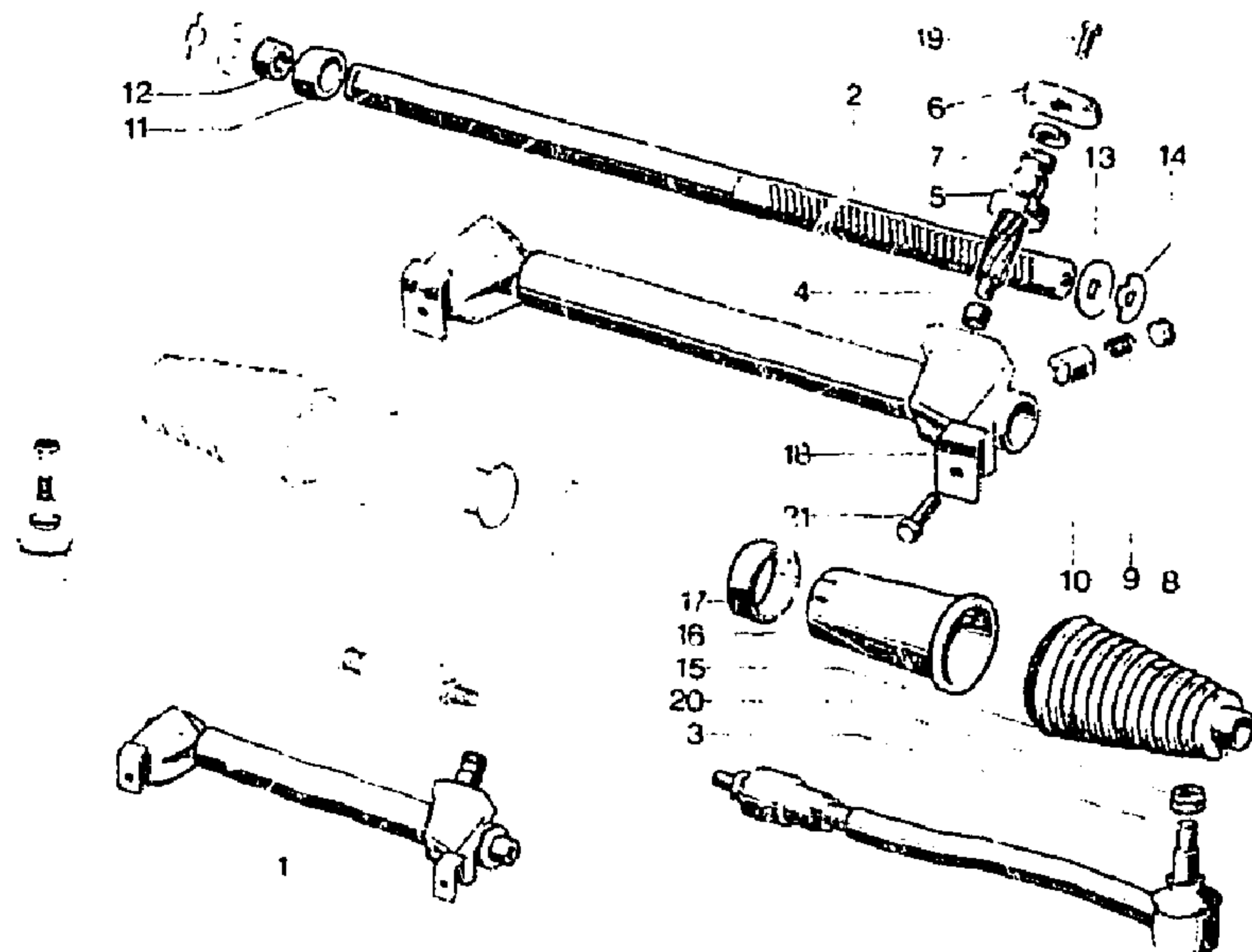
3-442-10

I	NUMEROS		K		DESIGNATIONS						
1	3GY	GX 24 122 01 A	1		CARTER COMPLET KOMPLETTES LENKGEHAEUSE COMPLETE STEERING BOX CARTER COMPLETO SCATOLA COMPLETA	12	3GY	GX 24 104 01 A	1	φ EXT 27 - H 15	BAGUE CAOUTCHOUC GUMMIRING RUBBER BUSH ANILLO DE CAUCHO BOCCOLA DI GOMMA
2	3GY	95 623 116 GX 24 105 01 A	1	φ 20 - LON 630	CREMAILIERE (33 DENTS) ZAHNSTANGE (33 ZAEHNE) RACK (33 TEETH) CREMALLERA (33 DIENTES) CREMAGLIERA (33 DENTI)	13	3GY	36 995 178 GX 24 121 01 A	2	φ EXT 34 - E 3	RONDELLE BUTÉE ANSCHLAG SCHEIBE STOP WASHER AFIANDELA DE TOPE RONDELLA REGGISPINTA
3	3GY	5 445 861	1			3	3GY	5 445 861	1	G	BARRE DE DIRECTION SPURSTANGE STEERING ROD BARRA DE DIRECCION BARRA STERZO
4	3GY 3GX	5 445 860 26 203 508	1 1			4	3GY 3GX	5 445 860 26 203 508	1 1	D 9 x 14 x 12	DOUILLE A AIGUILLES NADELLAGER NEEDLE BEARING RODAMIENTO DE AGUJAS CUSCINETTO A RULLINI
5	3GY	GX 24 107 01 A	1			5	3GY	GX 24 107 01 A	1	φ EXT 40	FIGNON (7 DENTS) RITZEL (7 ZAEHNE) PINION (7 TEETH) PINON (7 DIENTES) FIGNONE (7 DENTI)
6	3GY	GX 24 109 01 A	1			6	3GY	GX 24 109 01 A	1	2 φ 7,75 - ENT R 51	BRIDE AVEC JOINT FLANSCH MIT DICHTUNG FLANGE WITH SEALING BRIDA CON JUNTA FLANGIA CON GUARNIZIONE
7	3AA	26 125 469 RP GX 24 109 01 A	1			7	3AA	26 125 469 RP GX 24 109 01 A	1	18 x 27 x 4 6/77	BAGNE D'ÉTANCHEITÉ DICHTHUELSE SEALING BUSH ANILLO DE ESTANQUEIDAD BOCCOLA DI TENUTA
8	3AA 3AA	26 125 609 5 419 953	1 1			8	3AA 3AA	26 125 609 5 419 953	1 1	19 x 27 x 5 9/77	ÉCROU MUTTER NUT TUERCA DADO
9	3GY	5 432 399	1			9	3GY	5 432 399	1	φ EXT 16,5	RESSORT (FIL φ 3) FEDER (DRAHT - φ 3) SPRING (WIRE φ 3) MUELLE (ALAMBRE φ 3) MOLLA (FILO φ 3)
10	3GY	GX 24 110 01 A	1			10	3GY	GX 24 110 01 A	1	φ 22 - H 24,5	POUSSOIR (REPERE T) DRUCKSTUECK (MARKIERUNG T.) PUSHER (MARKING T.) EMPUJADOR (MARCA T.) PUNTERIA (SEGNO T.)
11	3GY	GX 24 116 01 A	1			11	3GY	GX 24 116 01 A	1	φ EXT 28,8 - H 16,8	DOUILLE BUECHSE SLEEVE MANGUITO MANICOTTO

1181
3-442-10
R-15 ↓

CARTER DE DIRECTION - BARRES (Suite)
LENKGEHAEUSE - SPURSTANGEN (Forts.)
STEERING BOX AND RODS (Cont.)
CARTER DE DIRECCION Y BARRAS (Cont.)
SCATOLA DELLO STERZO E BARRE (Cont.)

07/88



1181

3-442-10

I	NUMEROS		K	DESIGNATIONS	
14	3GY	GX 24 120 01 B	2	∅ INT 11 - E 1	ARRETOIR SICHERUNGSSCHEIBE LOCK PLATE RETEW ARRESTO CAINE CAOUTCHOUC GUMMISTULPEN RUBBER GAITER GUARDAPOLVO PARAPOLVERE
15	3GY	96 995 631 GX 24 113 01 A	2	∅ INT 15,55	
16	3GY	GX 24 111 01 A	2	∅ INT 45,5 et 56 (RILSAN)	FOURREAU HUELSE SLEEVE FUNDA GUAINA BAGUE CAOUTCHONC GUMMIRING RUBBER BUSH ANILLO DE CAUCHO BOCCOLA DI GOMMA PLAQUE DE CARTER HALTEBLECH PLATE F. STEERING BOX PLACA DE CARTER PIASTRINA PER SCATOLA
17	3GY	GX 24 112 01 A	2	45 x 52 x 17	
18	3GY	GX 24 127 01 A	2	LAR 32 - 1 ∅ 9,5	
19	9MA	23 713 519	2	TH 7 x 20	
20	1RB	79 03 014 028 RP 79 03 014 018	2	HE 10 x 1,50	
21	9DA	23 826 319	2	TH 9 x 28	
				(D A D)	PIECES SPÉCIALES SPEZIALTEILE SPECIAL PARTS PIEZAS ESPECIALES PEZZI SPECIALI CARTER COMPLET KOMPLETTES LENKGEHAEUSE COMPLETE STEERING BOX CARTER COMPLETO SCATOLA COMPLETA
1	3GY	GX 24 122 02 B	1		CRÉMAILLE (33 DENTS) ZAHNSTANGE (33 ZAEHEN) RACK (33 TEETH) CREMALLERA (33 DIENTES) CREMAGLIERA (33 DENTI) PIGNON (7 DENTS) RITZEL (7 ZAEHNE) PINION (7 TEETH) PINON (7 DIENTES) PIGNONE (7 DENTI)
2	3GY	96 995 173 GX 24 105 02 A	1	∅ 20 - LON 630	
5	3GY	96 995 177 GX 24 107 02 A	1	∅ EXT 40	

R14

ICI FIN DU GROUPE
HIER IST DAS ENDE DER GRUPPE
HERE IS THE END OF GROUP
AQUI ES EL FIN DEL GRUPO
QUI E LA FINE DEL GRUPPO

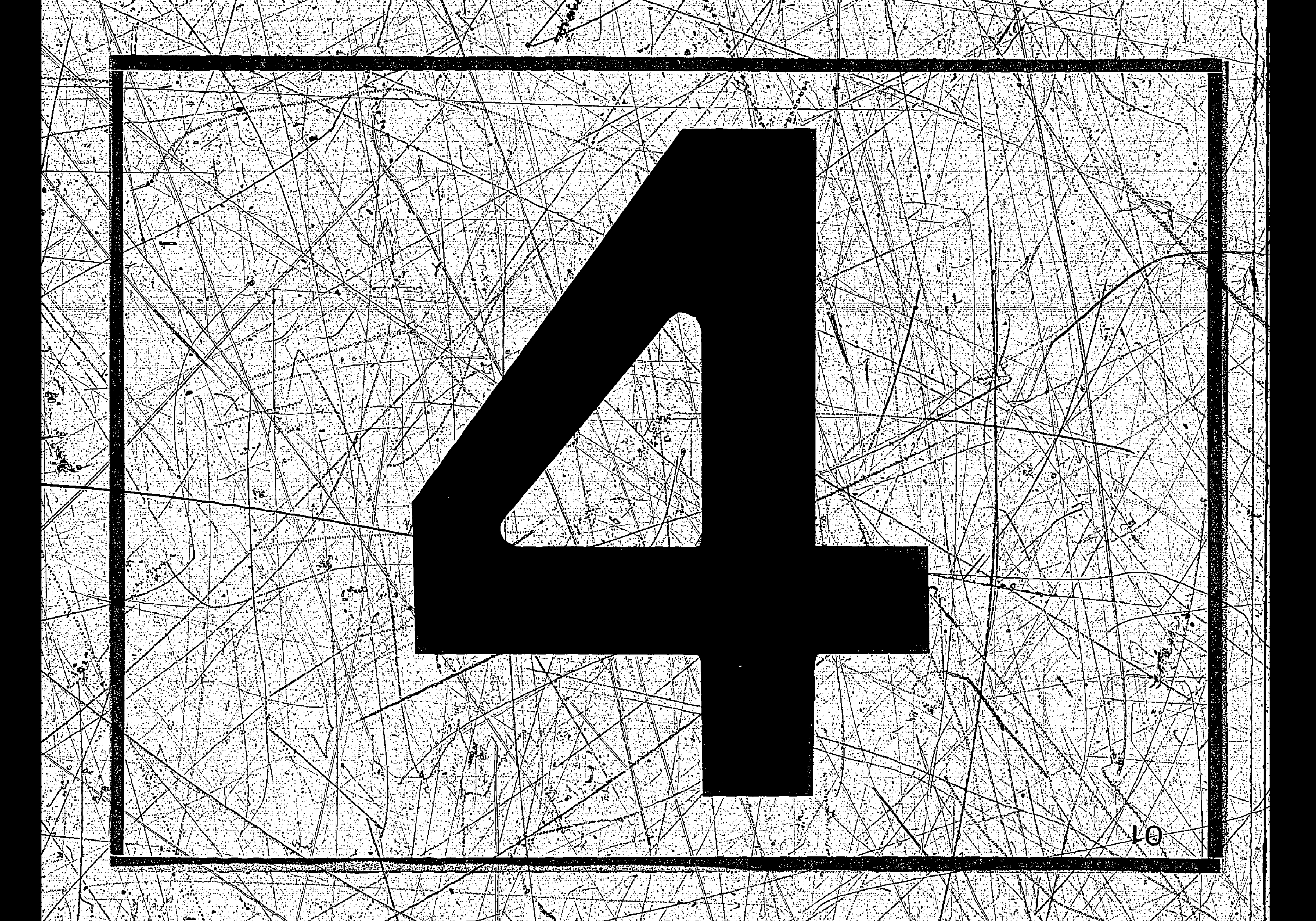
3

GROUPE
GRUPPE
GROUF
GRUPO
GRUPPO

4

VOIR VUE
SIEH BILD
SEE PICTURE
VER VISTA
VEDERE VEDUTA

S01



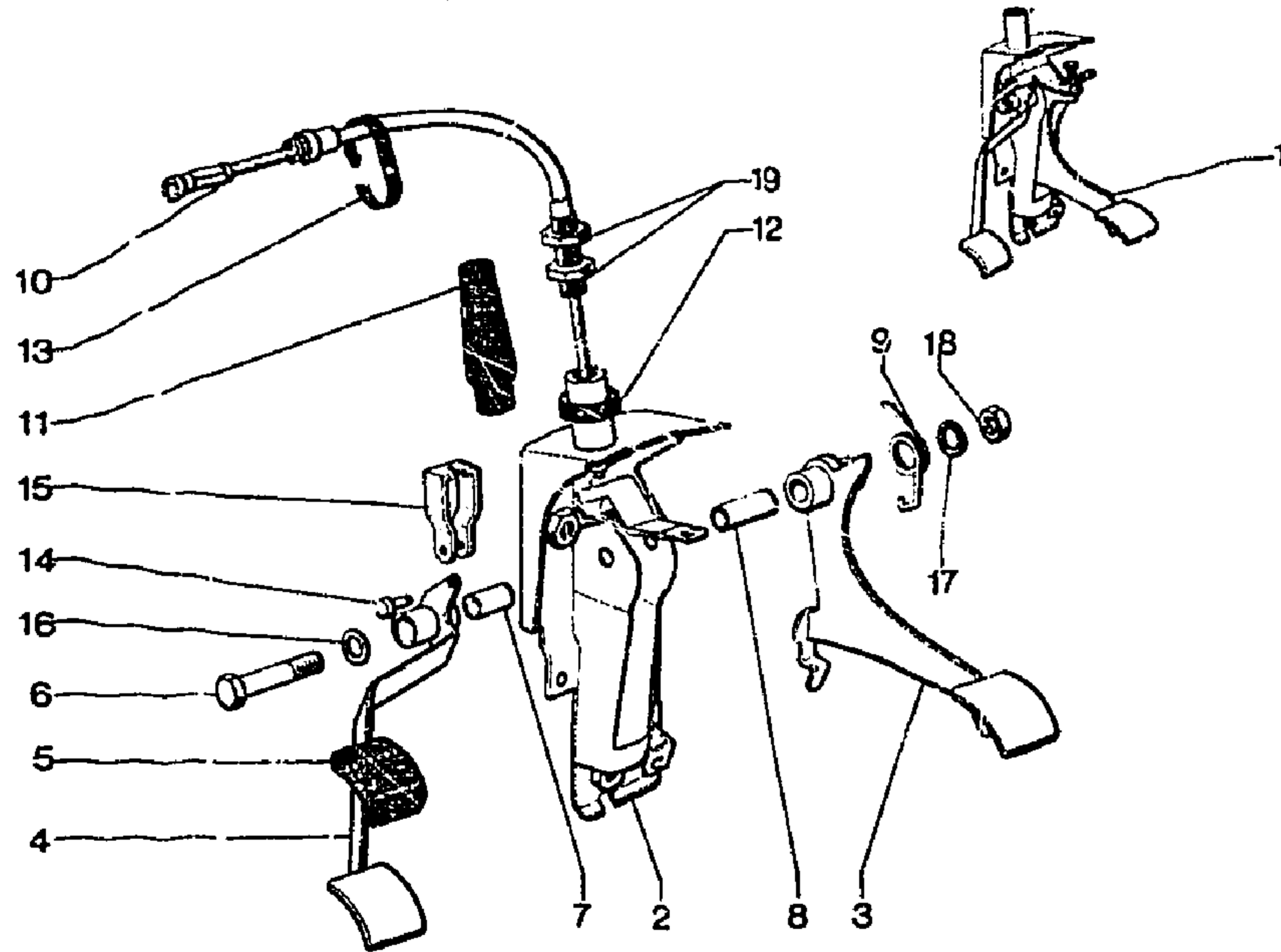
4

1181 TABLEAU DES VUES 07/88 AUFSTELLUNG DER BILDER TABLE OF PICTURE TABLA DE VISTAS TABELLA DELLE VEDUTE		GROUPE GROUP GROUP 4 GRUPO GRUPPO		FREINS AVANT VORDERE BREMSEN FRONT BRAKES FRENOS DELANTEROS FRENI ANTERIORI -				
S-02 ↑	SOUS-GROUPE UNTERGRUPPE SUBGROUP SUBGRUPO SOTTOGRUPPO	NUMÉRO NUMBER NUMBER NUMERO NUMERO	VUE BILD PICTURE VISTA VEDUTA	FREINS ARRIERE HINTERE BREMSEN REAR BRAKES FRENOS TRASEROS FRENI POSTERIORI -				
	PÉDALIER - FREIN - DÉBRAYAGE PEDALWERK - BREMSE - KUPPLUNG PEDAL GEAR - BRAKE - CLUTCH SOPORTE PEDALES - FRENO - EMBRAGUE PEDALIERA - FRENO - FRIZIONE - DAG (SAUF EMBAUT)	4-314-10	S-03 S-04	-	4-451-10	S-11 S-12		
	PÉDALIER FREIN BREMSPEDALWERK BRAKE PEDAL GEAR SOPORTE PEDAL FRENO PEDAGLIERA FRENO - (EMBAUT) DAG TT - DAG	4-314-20	S-05	DOSEUR DE FREIN BREMSVENTIL BRAKE CONTROL VALVE DOSIFICADOR DE FRENO DOSATORE FRENO -	4-453-10	S-15 T-15		
	PÉDALIER DÉBRAYAGE KUPPLUNGSPEDALWERK CLUTCH PEDAL GEAR SOPORTE PEDAL EMBRAGUE PEDAGLIERA FRIZIONE - DAG	4-314-30	S-06 S-07	FREIN A MAIN - TIRETTE FESTSTELLBREMSE - HANDGRIFF HANDBRAKE - HANDLE FRENO DE MANO - TIRADOR FRENI A MANO - TIRANTE -	4-454-10	T-14		
	TRANSMISSIONS - ARBRES DE DIFFÉRENTIEL GELENKWELLE - DIFFERENTIAL- WELLEN DRIVESHAFTS - DIFFERENTIAL SHAFTS TRANSMISION - ARBOL DE DIFERENCIAL TRASMISSIONE - ALBERO DIFFERENZIALE -	4-373-10	S-08 S-09	FREIN A MAIN - LEVIERS - CABLES FESTSTELLBREMSE - HEBEL UND SEILZUG HANDBRAKE - LEVERS AND CABLES FRENO DE MANO - PALANCAS Y CABLES FRENI A MANO - LEVE E CAVI -	4-454-20	T-13 T-12		
	LIMITEUR DE PRESSION FREIN BREMSDRUCKBEGRENZER BRAKE PRESSURE LIMITER LIMITADOR DE PRESSION FRENO LIMITATORE PRESSIONE FRENO - (AUS) - DAG	4-392-10	S-10					

1181
4-314-10
5-03 ↑

PÉDALIER - FREIN ET DÉBRAYAGE
PEDALWERK F. BREMSE UND KUPPLUNG
PEDAL GEAR FOR BRAKE AND CLUTCH
SOPORTE DE PEDALES DE FRENO Y DE EMBRAGUE
PEDAGLIERA PER FRENO E FRIZIONE

07/88



1181

4-314-10

1	NUMEROS		2	D A G (SAUF EMBAUT)	DESIGNATIONS	3	4GX	GX 42 169 01 A	1			
1	4GX	5 474 547	1	7/75 ▶	PÉDALIER COMPLET PEDALWERK KOMPLETT PEDAL GEAR, COMPLETE SOPORTE CON PEDALES PEDAGLIERA COMPLETA	3	4GX	GX 42 169 01 A	1			PÉDALE DE FREIN BREMSPEDAL BRAKE PEDAL PEDAL DE FRENO PEDALE DEL FRENO
2	4GY	GX 42 148 01 A			SUPPORT DE PEDALES PEDALTRAEGER PEDAL BRACKET SOPORTE PARA PEDALES SUPPORTO PER PEDALI	4	4GY	GX 42 165 01 A	1			PÉDALE DÉBRAYAGE KUPPLUNGSPEDAL CLUTCH PEDAL PEDAL DE DESEMBRAGUE PEDAL DELLA FRIZIONE
						5	4GX	75 420 552 RP 95 575 913	2			GARNITURE DE PÉDALE PEDALGUMMI RUBBER PAD F. PEDAL GUARNICION DE PEDAL COPRIPIATINO PER PEDALE
						6	9GX	23 841 319	1	THφ 9 x 1,25 - LON 90 7/75 ▶		AXE DE PÉDALES PEDALASCHE PEDAL SPINDLE EJE DE PEDALES PERNO PER PEDALI
						7	4GY	96 995 668	1	RMP - DEO 1 25 223 009 1 - 22 760 019 9 x 12 x 22,2		ENTRETOISE ZWISCHENSTUECK SPACER SEPARADOR DISTANZIALE
						8	4GY	96 995 667	1	9 x 12 x 32		RESSORT (2 SPIRES) FEDER (2 WINDUNGEN) SPRING (2 TURNS) MUELLE (2 ESPIRAS) MOLLA (2 SPIRE)
						9	4GX	GX 42 157 01 A	1			CABLE DE DÉBRAYAGE SEILZUG F. KUPPLUNG CLUTCH CABLE CABLE DE DESEMBRAGUE CAVO DI DISINNESTO
						10	4GX	GX 42 176 01 A	1	10 - LON 1180 RM 5 455 721 - 20		GARNITURE D'ÉTANCHEITÉ DICHTHUELSE SEALING SHEATH VAINA DE ESTANQUEIDAD GUAINA DI TENUTA
						11	4GX	GX 42 386 01 A	1	LON 93		BAGUE HUELSE BUSH ANILLO BOCCOLA
						12	4GX	GX 42 222 01 A	1	CC - 18 x 31 x 6		COLLIER SCHELLE COLLAR COLLAR FASCETTA
						13	4GX	26 142 299	1	CC - LON 327		AXE BOLZEN PIN EJE PERNO
						14	4AA	5 420 471	1	5 x 14		CHAPPE GABELSTUECK CLEVIS ESTRIBO STAFFA
						15	4MA	5 467 775 RP AM 314 65	1			

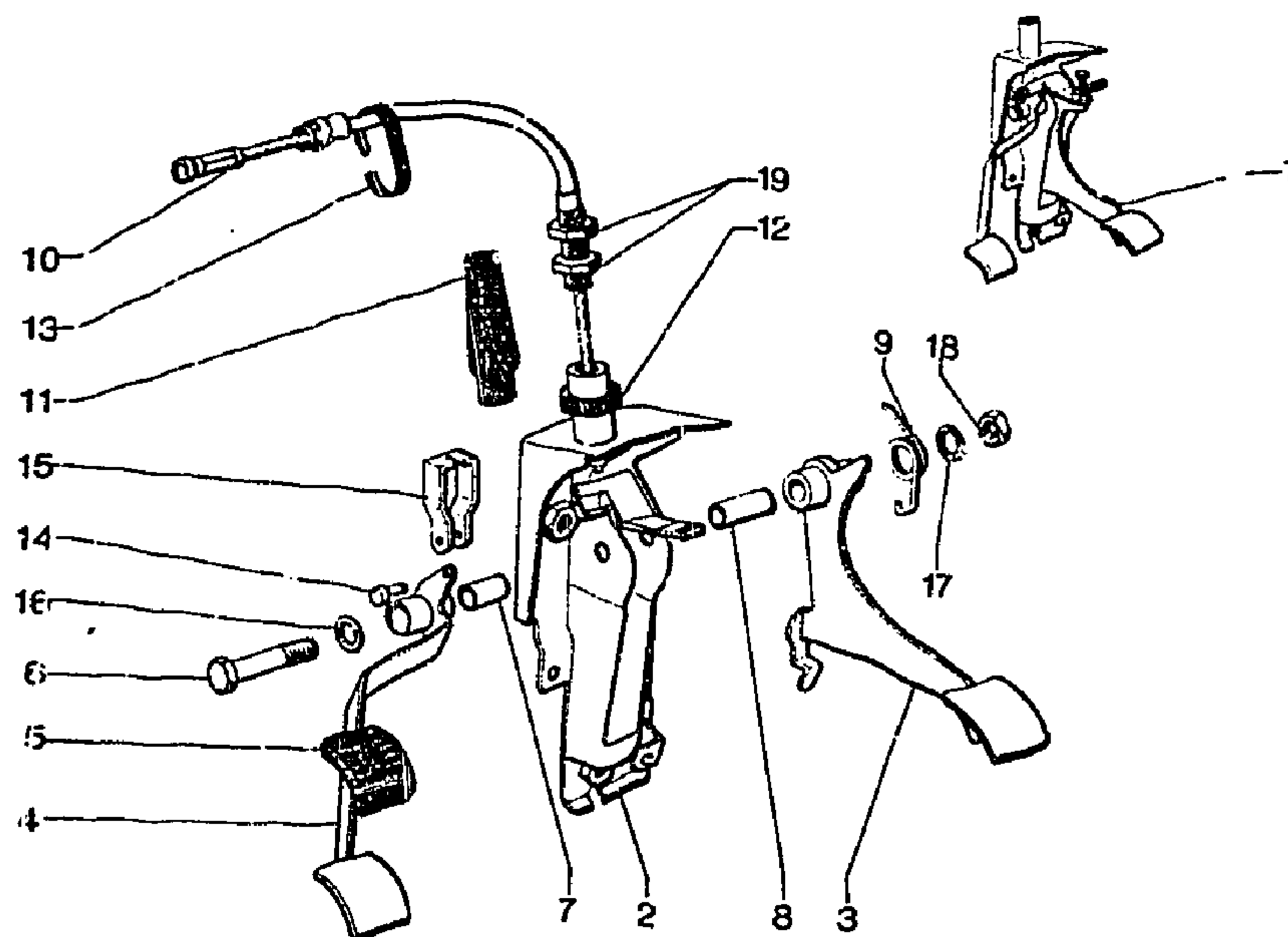
1181

PÉDALIER - FREIN ET DÉBRAYAGE (Suite)
PEDALWERK F. BREMSE UND KUPPLUNG (Forts.)
PEDAL GEAR FOR BRAKE AND CLUTCH (Cont.)
SOPORTE DE PEDALES DE FRENO Y DE EMBRAGUE (Cont.)
PEDAGLIERA PER FRENO E FRIZIONE (Cont.)

07/88

4-314-10

S-04 ↑



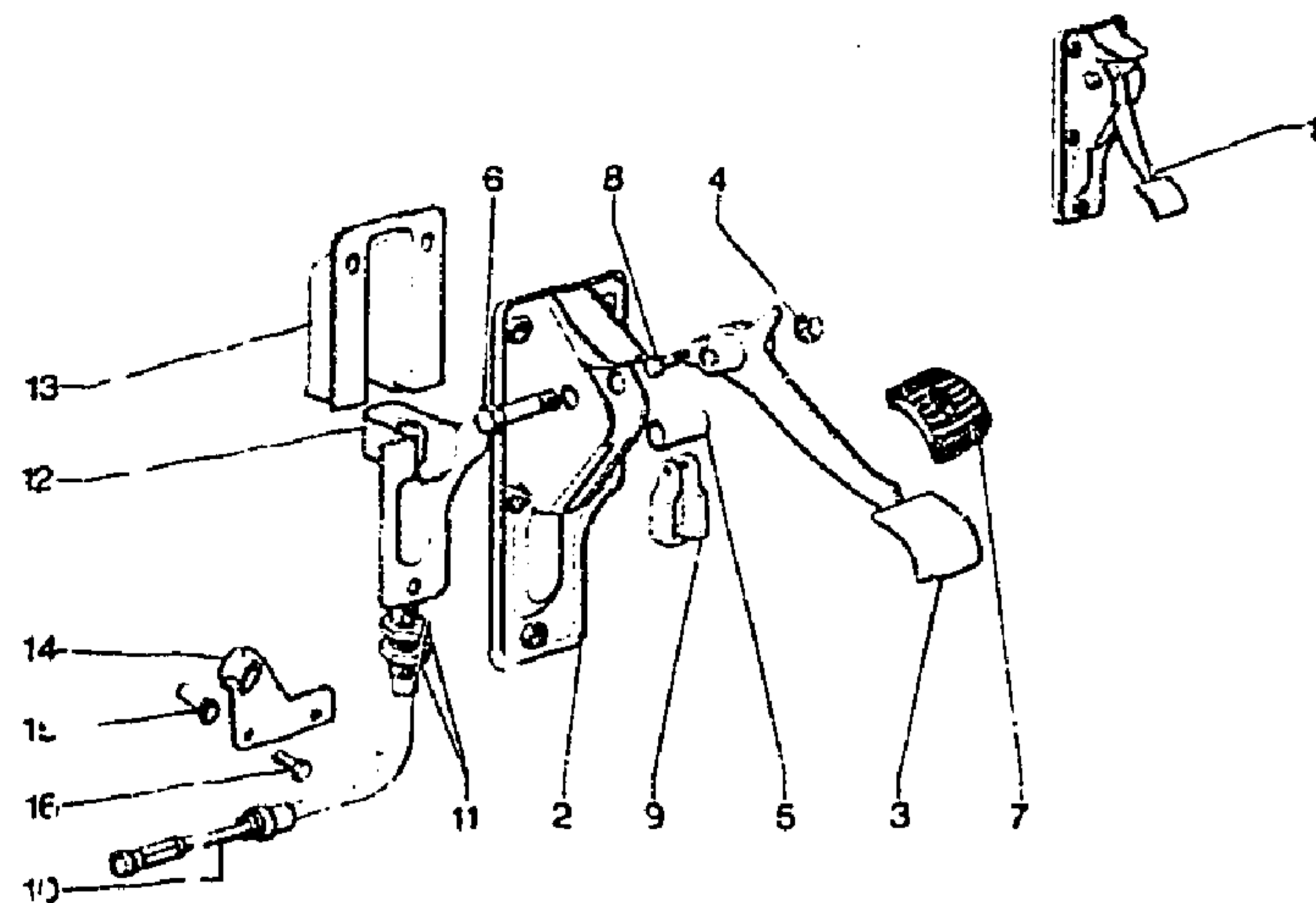
1181

4-314-10

I	NUMEROS		K	D A G (SAUF EMBAUT)	DESIGNATIONS
16	9FT	22 750 019	1	9,5 x 20 x 2 7/75▶	RONDELLE SCHEIBE WASHER ARANDELA RONDELLA
17	4GX	22 760 019	1	CR 9 x 16 x 0,8-7/75▶	—
18	9GX	25 604 029	1	HE 3 x 1,25 ▶ 7/75	ÉCROU MUTTER NUT TUERCA DADO
19	9GX	25 223 009	1	HE 9 x 1,25 7/75▶	—
	9TT	25 226 009	2	HE 12 x 1,25	—

1181 4-314-20 S-05 ↑		PÉDALIER DE FREIN BREMSPEDALWERK BRAKE PEDAL GEAR SOPORTE DE PEDAL DE FRENO PEDAGLIERA DEL FRENO		07/88	3	4GY	GX 42 169 01 A	1	NFP	PÉDALE BAGUÉE AUSGEBUECHSTES PEDAL BUSHED PEDAL PEDAL CON CASQUILLO PEDALE IMBOCCOLATO GARNITURE DE PÉDALE PEDAL GUMMI RUBBER PAD F. PEDAL GUARNICION DE PEDAL COPRIPATINO PER PEDALE				
					4	8MA	5 445 181	1	RM 95 575 913	PEDAL GUMMI RUBBER PAD F. PEDAL GUARNICION DE PEDAL COPRIPATINO PER PEDALE				
					5	5MA	5 422 483	1	«TORRIX»	CONTACTEUR SCHALTER SWITCH CONTACTOR CONTATTORE				
					6	4GY	96 995 667	1	9 x 12 x 32	ENTRETOISE ZWISCHENSTUECK SPACER SEPARADOR DISTANZIALE				
					7	4GX	GX 42 157 01 A	1		RESSORT FEDER SPRING MUELLE MOLLA				
					8	9GX	23 837 019	1	TH ϕ 9 x 1,25 - LON 70 RMP 7/75 DEO - 25 223 009	VIS SCHRAUBE SCREW TORNILLO VITE				
					9	9TT	22 750 019	1	9,5 x 20 x 2 7/75	RONDELLE SCHEIBE WASHER ARANDELA RONDELLA				
					10	4GX	22 760 019 RP 79 03 056 126	1	CR 9 x 16 x 0,8-7/75	-				
					11	9GX	25 604 029	1	HE 9 x 1,25 7/75	ÉCROU MUTTER NUT TUERCA DADO				
						9GX	25 223 009	1	HE 9 x 1,25 7/75	-				
					1181					4-314-20				
					1	NUMEROS		K	EMBAUT - DAG TT - DAD	DESIGNATIONS				
1	4GY	5 474 549	1	RMP GX 42 384 01 A 7/75	PÉDALIER COMPLET KOMPLETTES PEDALWERK COMPLETE PEDAL GEAR SOPORTE CON PEDAL PEDAGLIERA COMPLETA									
2	4GY	GX 42 148 02 A	1	NFP	SUPPORT DE PÉDALE PEDALTRAEGER PEDAL BRACKET SOPORTE PARA PEDAL SUPPORTO PER PEDALE									

1181		PÉDALIER DE DÉBRAYAGE KUPPLUNGSPEDALWERK CLUTCH PEDAL GEAR SOPORTE DE PEDAL DE EMBRAGUE PEDAGLIERA DI DISINNESTO		07/88	3	4GY	GX 42 165 02 A	1	NFP	PÉDALE BAGUÉE AUSGEBUECHSTES PEDAL BUSHED PEDAL PEDAL CON CASQUILLO PEDALE IMBOCCOLATO ÉCROU MUTTER NUT TUERCA DADO ENTRETOISE ZWISCHENSTUECK SPACER SEPARADOR DISTANZIALE VIS SCHRAUBE SCREW TORNILLO VITE GARNITURE DE PÉDALE PEDALGUMMI PEDAL RUBBER PAD GUARNICION DE PEDAL COPRIPATINO PER PEDALE AXE BOLZEN PIN EJE PERNO CHAPE GABELSTUECK CLEVIS ESTRIBO STAFFA CABLE SEILZUG CABLE CAVO ÉCROU MUTTER NUT TUERCA DADO SUPPORT DE CABLE HALTER F. SEILZUG CABLE BRACKET SOPORTE DE CABLE SUPPORT PER CAVO CACHE-FOUSSIÈRE ABDECKUNG DUST COVER GUARDA POLVO PARAPOLVERE PATTE DE GUIDAGE FUEHRUNGLASCHE GUIDE PLATE PLATA DE GUIA STAFFA DI GUIDA
4-314-30					4	9GX	25 604 029	1	HE 9 x 1,25	
S-06 ↑					5	4GY	GX 42 159 01 A	1	9 x 12 x 22,2	
					6	9GX	23 829 019	1	TH 9 x 38	
					7	4GX	75 420 552 RP 95 575 913	1		
					8	4AA	5 420 471	1	5 x 14	
					9	4MA	5 467 775 RP AM 314 55	1		
					10	4GX	GX 42 176 02 A	1	LON 706	
					11	9TT	25 226 009	2	HE 12 x 1,25	
					12	4GY	GX 42 276 01 A	1		
					13	4GX	GX 42 304 01 A	1		
					14	4GY	GX 42 446 01 A	1	NFP	
1181		4-314-30								
I	NUMEROS		K	DAD	DESIGNATIONS					
1	4GY	GX 42 383 01 A	1	NFP	PÉDALIER COMPLET PEDALWERK, KOMPLETT COMPLETE PEDAL GEAR SOPORTE CON PEDAL PEDAGLIERA COMPLETA SUPPORT DE PÉDALE PEDALTRAEGER PEDAL BRACKET SOPORTE PARA PEDAL SUPPORTO PER PEDALE					
2	4GY	GX 42 234 01 A	1							



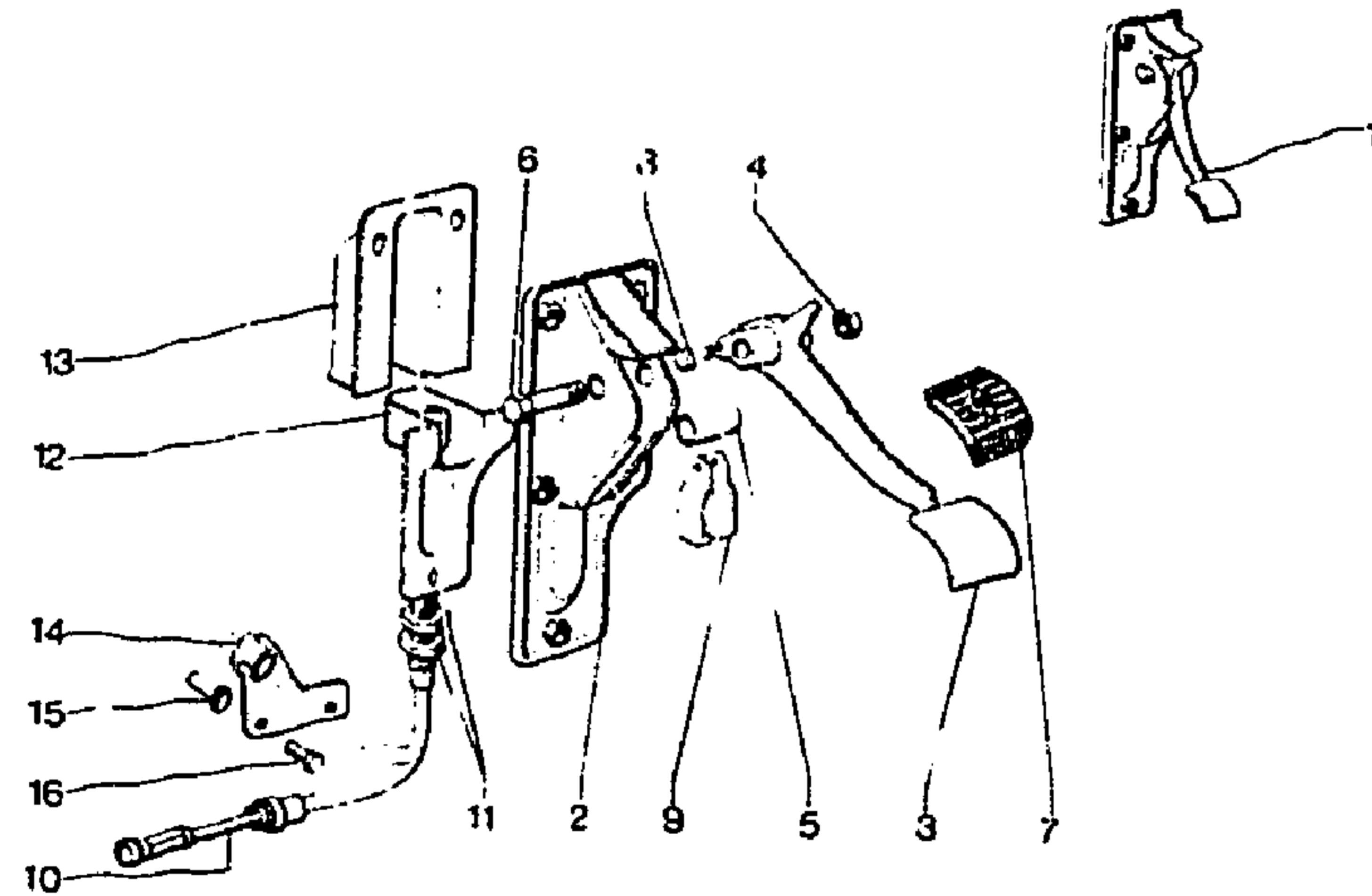
1181

4-314-30

S-07 ↑

PÉDALIER DE DÉBRAYAGE (Suite)
KUPPLUNGSPEDALWERK (Forts.)
CLUTCH PEDAL GEAR (Cont.)
SOPORTE DE PEDAL DE EMBRAGUE (Cont.)
PEDAGLIERA DI DISINNESTO (Cont.)

07/88



1181

4-314-30

I	NUMEROS		K	DAD	DESIGNATIONS
15	3GX	26 156 069	2	5 x 80	ÉCROU RIVERKLE RIVERKLE-MUTTER RIVERKLE NUT TUERCA RIVERKLE DADO RIVERKLE
16	9TT	23 663 319	2	TH 5 x 20	VIS SCHRAUBE SCREW TORNILLO VITE

1181 4-373-10 S-08 ↑		TRANSMISSIONS - ARBRES DE DIFFÉRENTIEL GELENKWELLEN - DIFFERENTIALWELLEN DRIVESHAFTS - DIFFERENTIAL SHAFTS TRANSMISIONES - ARBOLES DE DIFERENCIAL TRASMISIONI - SEMIASI		07/88		
1	4GX	5 449 353 RP 95 559 545	2	φ 22	▶ 10/78	ARBRE AVEC GAINES WELLE MIT DICHTSTULPEN SHAFT WITH GAITER ARBOL CON VAINA ALBERO CON GUAINA
2	4GX	95 574 040 RP 95 592 320	2	φ 27	10/78 ▶	ENTRAINEUR COMPLET KOMPLETTER MIT NEHMER COMPLETE DRIVE BOX ARRASTRADOR COMPLETO TRASCINATORE COMPLETA
	4GX	5 449 352 RP 95 556 709 DEO 1.95 572 261 1.22 720 019	2	RM 5 486 803		JOINT D'ÉTANCHÉITÉ DICHTUNG SEALING JUNTA GUARNIZIONE TOLE DE FERMETURE VERSCHLUSSBLECH CLOSING PLATE CHAPA DE CIERRE LAMIERA DI CHIUSURA GAINE CAOUTCHOUC DICHTSTULPEN SEALING GAITER GUARDA-POLVO PARAPOLVERE
	4GX	5 460 294 95 545 953 75 527 579	2	ENS	▶ 10/76 10/76 ▶	COLLIER SCHELLE COLLAR COLLAR FASCETTA
	4GX	79 03 083 151 RP 79 03 083 153 95 641 014 96 995 619	4	LON 220		SEGMENT D'ARRET SEGERRING CIRCLIP RETEN ARRESTO ELASTICO ARBRE DIFFÉRENTIEL DIFFERENTIALWELLE DIFFERENTIAL SHAFT ARBOL DE DIFERENCIAL SEMIASSE
	4GX	5 464 166	2	φ 22	▶ 10/78	ARBRE AVEC GAINES WELLE MIT DICHTSTULPEN SHAFT WITH GAITER ARBOL CON VAINA ALBERO CON GUAINA
	4GX	5 487 083 95 624 264 GX 10 142 01 B	2	φ 27 - NFP 6φ 9,75	10/78 ▶	ENTRAINEUR COMPLET KOMPLETTER MIT NEHMER COMPLETE DRIVE BOX ARRASTRADOR COMPLETO TRASCINATORE COMPLETA
	4GX	75 420 022	2	6 φ 10,5		JOINT D'ÉTANCHÉITÉ DICHTUNG SEALING JUNTA GUARNIZIONE
	4GX	75 420 023	2	6 φ 10,5		TOLE DE FERMETURE VERSCHLUSSBLECH CLOSING PLATE CHAPA DE CIERRE LAMIERA DI CHIUSURA
	4GX	GX 10 106 01 A RP 95 532 949	2			GAINE CAOUTCHOUC DICHTSTULPEN SEALING GAITER GUARDA-POLVO PARAPOLVERE
	8TT	5 480 032 RP 95 543 833	2			
	9TT	79 03 083 140	2	LON 660		
	4GY	79 03 083 151 RP 79 03 083 153	4	LON 220		
	4GY	95 641 014	2	LON 580		
	4GX	96 995 619	2			
	4GX	5 460 294 95 545 953 75 527 579	2	φ 51 x 150	▶ 10/76 10/76 ▶	SEGMENT D'ARRET SEGERRING CIRCLIP RETEN ARRESTO ELASTICO ARBRE DIFFÉRENTIEL DIFFERENTIALWELLE DIFFERENTIAL SHAFT ARBOL DE DIFERENCIAL SEMIASSE - 21 CANNELURES - 22 CANNELURES
	1AM	26 202 199	2	25 x 52 x 15	▶ 10/76	ÉCROU DE PALIER LAGERMUTTER BEARING NUT TUERCA DE PALIER DADO PER SUPPORTO ROULEMENT KUGELLAGER BALL BEARING RODAMIENTO CUSCINETTO A SFERE
	4GX	ZC 9 620 343 U	2	26 x 52 x 15	10/76 ▶	

1181		TRANSMISSIONS - ARBRES DE DIFFÉRENTIEL (Suite)		07/88		17	4GX	26 205 849	2	E 1,7	SEGMENT D'ARRET																								
4-373-10		GELENKWELLEN - DIFFERENTIALWELLEN (Forts.)				18	4GX	5 420 020	12	φ 9 x 125 - LON 44	SICHERUNGSRING																								
S-09 ↑		DRIVESHAFTS - DIFFERENTIAL SHAFTS (Cont.)				19	9TT	25 413 019	12	TH 9 x 125	STOP RING																								
		TRANSMISIONES - ARBOLES DE DIFERENCIAL (Cont.)				20	9TT	22 390 009	12	φ 9	RETEN																								
		TRASMISSIONI - SEMIASSI (Cont.)				21	4GX	95 543 833	2	ENS «PAM» 4/79 RMP 95 532 949	ARRESTO ELASTICO																								
<table border="1"> <thead> <tr> <th>I</th> <th colspan="2">NUMEROS</th> <th>K</th> <th colspan="2">DESIGNATIONS</th> </tr> </thead> <tbody> <tr> <td>14</td> <td>4GX</td> <td>GX 09 352 01 A</td> <td>2</td> <td>25 x 34 x 14,5 ▶ 10/76</td> <td>ENTRETOISE ABSTANDSBUCHSE SPACER SEPARADOR DISTANZIALE</td> </tr> <tr> <td>15</td> <td>4GX 4GX</td> <td>75 486 810 ZJ 9 612 683 U</td> <td>2 2</td> <td>24 x 52 x 7,5 10/76 ▶</td> <td>BAGUE D'ETANCHEITE DICHTHUELSE SEALING BUSH ANILLO DE ESTANQUEIDAD BOCCOLA DI TENUTA</td> </tr> <tr> <td>16</td> <td>4GX</td> <td>75 520 846</td> <td>2</td> <td>φ INT 22 10/78 ▶</td> <td>-</td> </tr> </tbody> </table>												I	NUMEROS		K	DESIGNATIONS		14	4GX	GX 09 352 01 A	2	25 x 34 x 14,5 ▶ 10/76	ENTRETOISE ABSTANDSBUCHSE SPACER SEPARADOR DISTANZIALE	15	4GX 4GX	75 486 810 ZJ 9 612 683 U	2 2	24 x 52 x 7,5 10/76 ▶	BAGUE D'ETANCHEITE DICHTHUELSE SEALING BUSH ANILLO DE ESTANQUEIDAD BOCCOLA DI TENUTA	16	4GX	75 520 846	2	φ INT 22 10/78 ▶	-
I	NUMEROS		K	DESIGNATIONS																															
14	4GX	GX 09 352 01 A	2	25 x 34 x 14,5 ▶ 10/76	ENTRETOISE ABSTANDSBUCHSE SPACER SEPARADOR DISTANZIALE																														
15	4GX 4GX	75 486 810 ZJ 9 612 683 U	2 2	24 x 52 x 7,5 10/76 ▶	BAGUE D'ETANCHEITE DICHTHUELSE SEALING BUSH ANILLO DE ESTANQUEIDAD BOCCOLA DI TENUTA																														
16	4GX	75 520 846	2	φ INT 22 10/78 ▶	-																														
<table border="1"> <tbody> <tr> <td>22</td> <td>4GX</td> <td>95 532 949</td> <td>2</td> <td>ENS «PAM»</td> <td>- COTÉ ENTRAINEUR - ANTRIERSTUECKSEITE - DRIVING PIECE SIDE - (ARRASTADOR) - (TRACINATORE)</td> </tr> <tr> <td>23</td> <td>4GX</td> <td>75 530 215</td> <td>?</td> <td>80 grs</td> <td>BEILINGOT DE GRAISSE SCHMIERFETT GREASE GRASA GRASO</td> </tr> </tbody> </table>												22	4GX	95 532 949	2	ENS «PAM»	- COTÉ ENTRAINEUR - ANTRIERSTUECKSEITE - DRIVING PIECE SIDE - (ARRASTADOR) - (TRACINATORE)	23	4GX	75 530 215	?	80 grs	BEILINGOT DE GRAISSE SCHMIERFETT GREASE GRASA GRASO												
22	4GX	95 532 949	2	ENS «PAM»	- COTÉ ENTRAINEUR - ANTRIERSTUECKSEITE - DRIVING PIECE SIDE - (ARRASTADOR) - (TRACINATORE)																														
23	4GX	75 530 215	?	80 grs	BEILINGOT DE GRAISSE SCHMIERFETT GREASE GRASA GRASO																														
<table border="1"> <tbody> <tr> <td>21</td> <td>4GX</td> <td>95 543 833</td> <td>2</td> <td>ENS «PAM» 4/79 RMP 95 532 949</td> <td>ÉTANCHEITÉ COTÉ ROUE DICHTSTULPEN, RADSEITE SEALING GAITER, WHEEL SIDE GUARDA-POLVO, LADO RUEDA PARAPOLVERE, LATO RUOTA</td> </tr> </tbody> </table>												21	4GX	95 543 833	2	ENS «PAM» 4/79 RMP 95 532 949	ÉTANCHEITÉ COTÉ ROUE DICHTSTULPEN, RADSEITE SEALING GAITER, WHEEL SIDE GUARDA-POLVO, LADO RUEDA PARAPOLVERE, LATO RUOTA																		
21	4GX	95 543 833	2	ENS «PAM» 4/79 RMP 95 532 949	ÉTANCHEITÉ COTÉ ROUE DICHTSTULPEN, RADSEITE SEALING GAITER, WHEEL SIDE GUARDA-POLVO, LADO RUEDA PARAPOLVERE, LATO RUOTA																														

1181		4-392-10		S-1G ↑		07/88		LIMITEUR DE PRESSION DE FREIN BREMSDRUCKBEGRENZER BRAKE PRESSURE LIMITER LIMITADOR DE PRESION DE FRENO LIMITATORE PRESSIONE FRENO											
										3	3MA	5 485 701	2		CLAPET ANTI-RETOUR RUECKLAUFSPERVENTIL NON-RETURN VALVE VALVOLA ANTI-RITORNO VALVOLA ANTIRITORNO JOINT CARRÉ VIERKANTDICHTUNG SQUARE SEAL JUNTA CUADRADA GUARNIZIONE QUADRATA				
										4	3MA	5 476 764	2	14,9 x 17,8 x 1,95					
										5	3MA	5 476 763	2	8,8 x 12,4 x 1,95					
										6	4GX	5 507 252	1		SUPPORT HALTERUNG BRACKET SOPORTE SUPPORTO				
										7	4GX	5 507 253	1		ÉCRAN ABSCHIRMUNG SHIELD PANTALLA SCHERMO				
										8	9TT	23 456 019	2	TH 7 x 85	VIS SCHRAUBE SCREW TORNILLO VITE				
										9	9SM	23 718 019	2	TH 7 x 12					
										10	9DA	22 904 019	3	7 x 14	RONDELLE SCHEIBE WASHER ARANDELA RONDELLA				
										11	9TT	25 241 009	1	HE 7 x 1,00	ÉCROU MUTTER NUT TUERCA DADO				
										1181		4 392-10							
										1	NUMEROS		K	(AUS)	DESIGNATIONS				
1	3MA	5 501 095	2		LIMITEUR BEGRENZER LIMITER LIMITADOR LIMITATORE														
2	3MA	5 501 093	2		RACCORD AVEC FILTRE VERBINDUNG MIT FILTER UNION WITH FILTER RACOR CON FILTRO RACCORDO CON FILTRO														

181 4-451-10 S-11 ↑				07/88				FREINS AVANT VORDERE BREMSEN FRONT BRAKES FRENOS DELANTEROS FRENI ANTERIORI			
<p>1181 4-451-10</p>				2	4GX	GX 25 267 02 B	1	G - NFP	ETRIER COMPLET BREMSTRAPLATTE BRAKE HOUSING C'JERPO CORPO		
				3	4GX 4GX	GX 25 267 02 C GX 25 326 01 A	1 1	D «TEXTAR» V 1431 FF	JEU DE 4 PLAQUETTES SATZ VON 4 BREMSSCHUHEN SET OF 4 BRAKE PLATES JUEGO DE 4 PLAQUETAS SERIE DI 4 PATTINI		
				4	4GX 4GX	GX 25 326 02 A RP GX 25 326 01 A 5 426 183	1 2	«FERODO» F 672	RESSORT FEDER SPRING MUELLE MOLLA		
				5	4GY	75 528 060	2				
				6	4GX	75 525 567	2	φ 6,1 - LON 86	AXE ACHSE PIN EJE PERNO		
				7	7GX	79 03 066 999	2		ÉPINGLE FEDERZFANGE SPRING CLIP HORQUILLA FORCELINO		
				8	4GX	75 525 56P	4	TH 10 x 1,50 LON 145	VIS SCHRAUBE SCREW TORNILLO VITE		
				9	4GX	5 455 904	4	φ 45 - H 29,5	PISTON DRUCKKOLBEN PISTON PISTON PISTONE		
				10	4GX	5 435 905	4	45 x 50 x 2,5	JOINT D'ÉTANCHEITÉ DICHTUNG SEALING JUNTA GUARNIZIONE		
				11	4GX	5 435 906	4	44,5 x 50,7 x 2,8	JOINT PARE-POUSSIÈRE STAUBDICHTRING DUSTPROOF RING JUNTA GUARDAPOLVO GUARNIZIONE PARAPOLVERE		
				12	9TT	2A R22 009 RP 95 587 148	2	7,2 x 11 x 1,9	JOINT TORIQUE RINGDICHTUNG RING SEAL JUNTA TORICA GOMMINO		
				13	4GX	5 405 106 RP 95 578 346 DEO 1 - 79 41 401 403	1		VIS DE PURGE ENTLUEFTUNGSSCHRAUBE DRAIN SCREW TORNILLO DE PURGA VITE DI SPURGO		
				1	4GX	95 535 891	2	φ 210 - E9 4/79 RMP GX 25 329 01 A	DISQUE BRF MSSCHEIBE DISC DISCO DISCO		

1181

4-451-10

I

NUMEROS

K

DESIGNATIONS

NOTA : POUR VÉHICULES ▶ 6/80 VOIR «DOC FLASH» No 88004 du 23/03/88
 ANM. : FUER WAGEN ▶ 6/80 SIEHE «DOC FLASH» NR 88004 VON 23/03/88
 NOTE : FOR VEHICLE ▶ 6/80 SEE «DOC FLASH» No 88004 OF 23/03/88
 NOTA : PARA VEHICULO ▶ 6/80 VER «DOC FLASH» No 88004 DEL 23/03/88
 NOTA : PER VEICOLO ▶ 6/80 VEDETE «DOC FLASH» No 88004 DEL 23/03/88

I

4GX

95 535 891

2

φ 210 - E9 4/79
RMP GX 25 329 01 ADISQUE
BRF MSSCHEIBE
DISC
DISCO
DISCO

13

4GX

5 405 106
RP 95 578 346
DEO 1 - 79 41 401 403

1

VIS DE PURGE
ENTLUEFTUNGSSCHRAUBE
DRAIN SCREW
TORNILLO DE PURGA
VITE DI SPURGO

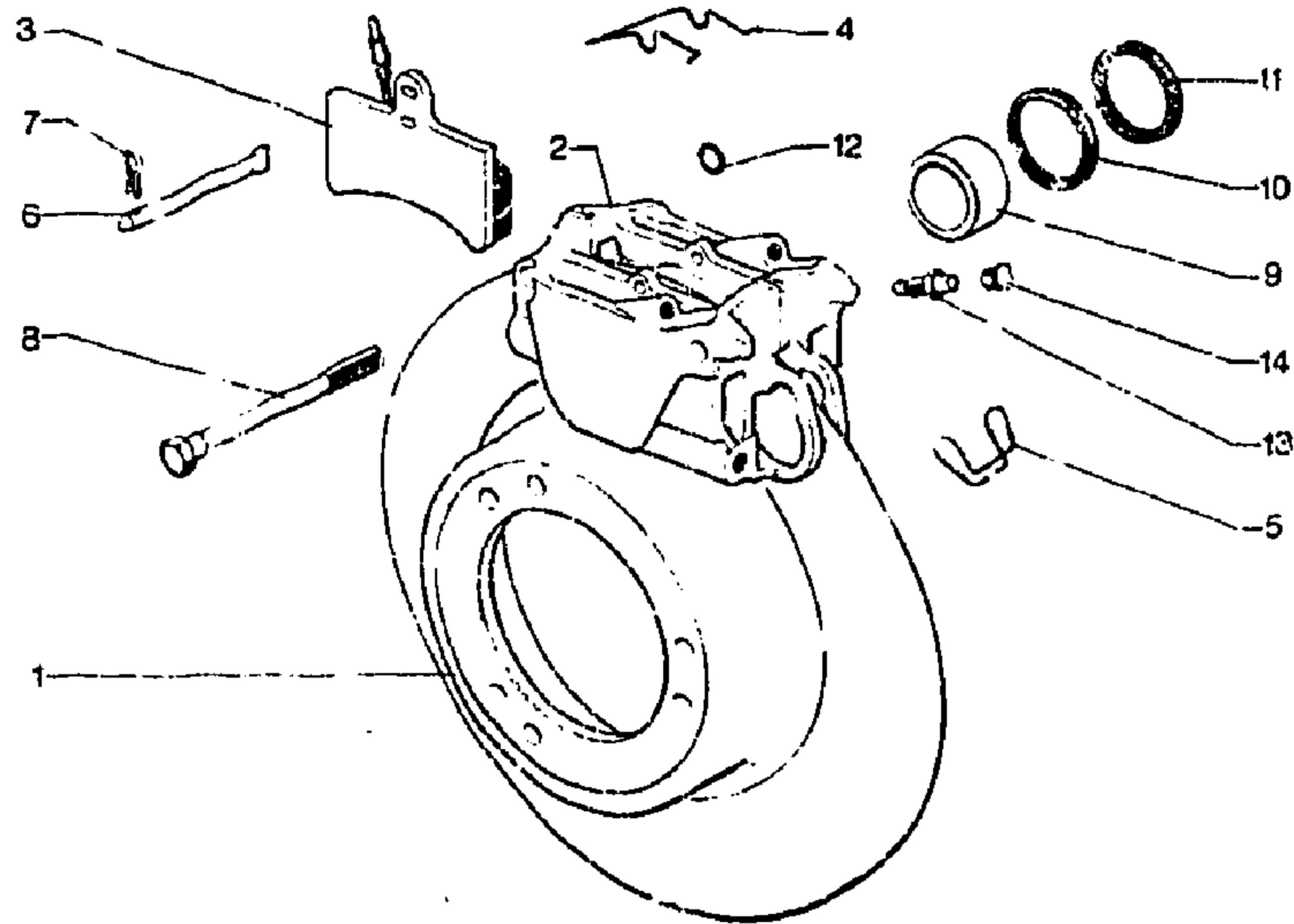
1181

4-451-10

S-12 ↑

FREINS AVANT (Suite)
VORDERE BREMSEN (Forts.)
FRONT BRAKES (Cont.)
FRENOS DELANTEROS (Cont.)
FRENI ANTERIORI (Cont.)

07/88



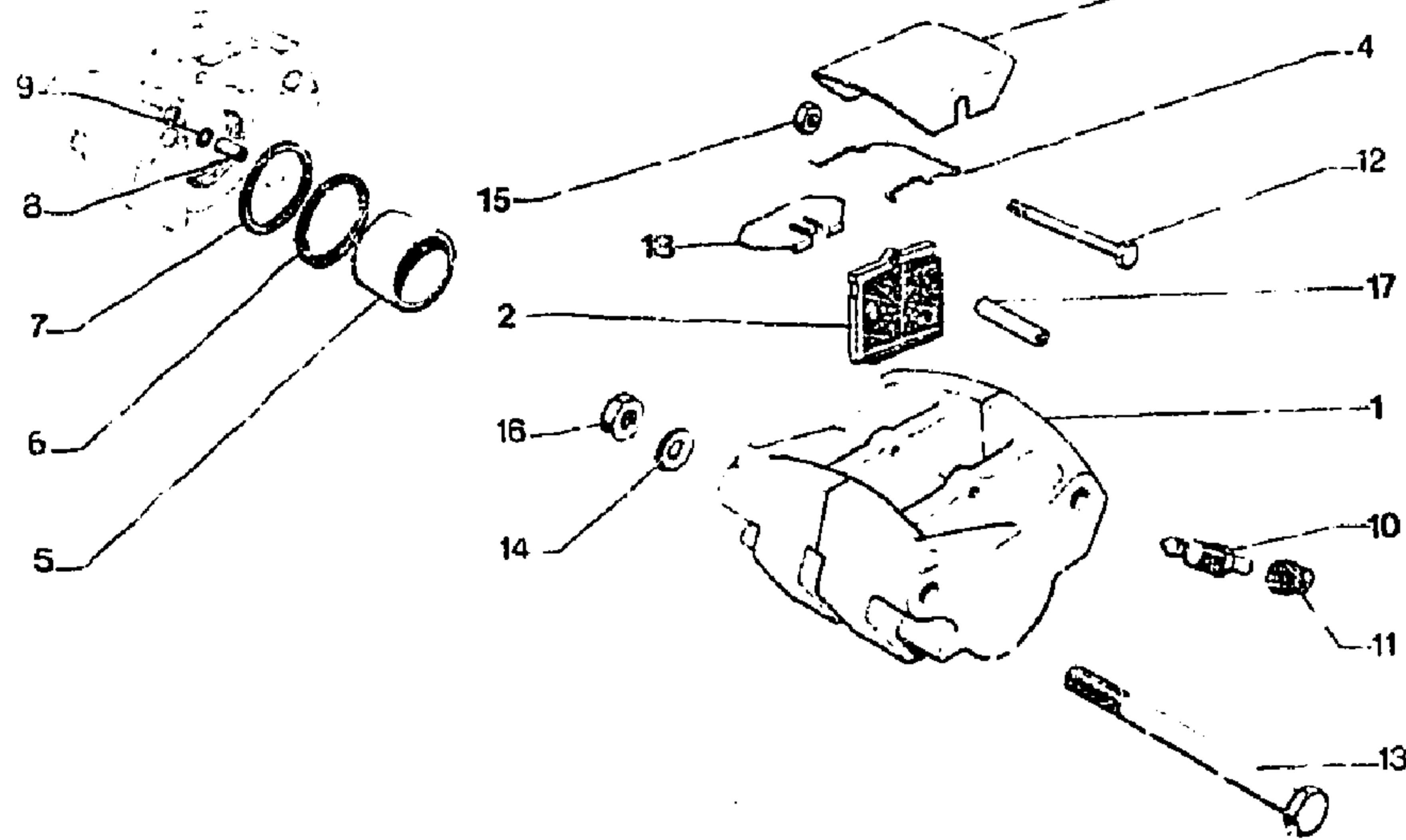
15
 9+10+11+12

1181

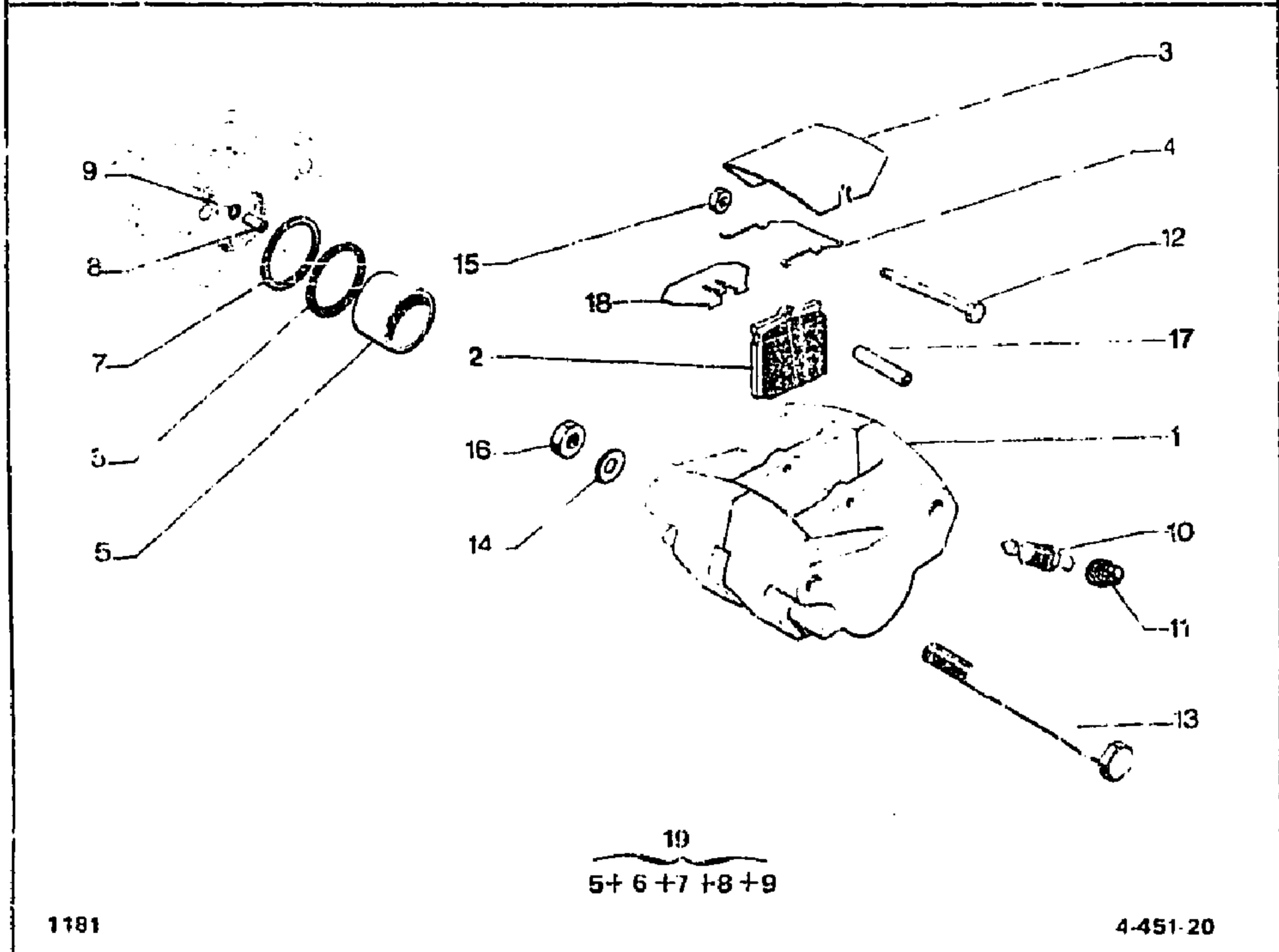
4-451 10

I	NUMEROS		K	DESIGNATIONS	
14	4CD	5 405 105 RP 79 41 401 043	1	CAPUCHON DICHTKAPPE CAP CAPUCHON CAPPuccio REPARATION PISTON DRUCKKOLBENTEILE PISTON PARTS REPARACION PISTON RIPARAZIONE PISTONE	
11	4GX	95 583 511	1	ENS «PAM» (I=9 +10+11+12)	

1181		FREINS ARRIERE HINTERE BREMSSEN REAR BRAKES FRENOS TRASEROS FRENI POSTERIORI		07/88	3	4GX	96 995 182 GX 25 330 01 A	2		TOLE BLECH SCREEN CHAPA LAMIERA RESSORT FEDER SPRING MOLLA MUELLE PISTONS DRUCKKOLBEN PISTON PISTON PISTONE
4-451-20					4	5GX	96 995 666 GX 25 331 01 B	2		
S-13 ↑					5	4GX	96 995 633 GX 25 104 01 A	4	φ 30 - H 28	
					6	4GX	GX 25 103 01 A	4	29,5 x 35,7 x 2,8	JOINT PARE-POUSSIERE STAUBDICHTRING DUSTPROOF RING JUNTA GUARDA OLVO GUARNIZIONE PARAPOLVERE JOINT D'ETANCHEITE DICHTUNG SEAL JUNTA GUARNIZIONE
					7	4GX	96 995 632 GX 25 102 01 A	4	30 x 35 x 2,5	
					8	4GX	5 405 104	2	LON 14	TUBE ROHR PIPE TUBO TUBO
					9	9DA	24 822 009 RP 95 587 148	2	72 x 11 x 1,9	JOINT TORQUE RINGDICHTUNG RING SEAL JUNTA TORICA GOMMINO
					10	4GX	5 405 106 RP 95 578 346 DEO 1 - 79 41 401 043	2		VIS DE PURGE ENTLUEFTUNGSSCHRAUBE DRAIN SCREW TORNILLO DE PURGA VITE DI SPURGO
					11	4GX	5 405 105 RP 79 41 401 043	2		CAPUCHON DICHTKAPPE CAP CAPUCHON CAPPUCINO
					12	4GX	GX 25 335 01 A	2	TH 5 x 72	VIS SCHRAUBE SCREW TORNILLO VITE
					13	4GX	GX 25 107 01 B	4	TH 9 x 125 - LON 1,7	-
					14	4GX	ZC 9 619 301 U	4	9 x 20 x 1,6	RONDELLE A PICOTS SCHIEDEN MIT ZAECKCHEN WASHER WITH POINTS ARANDELA CON PUNTILLAS RONDELLA CON PUNTINE
					15	9TT	79 03 032 006	4	HE 5 x 80	ÉCROU MUTTER NUT TUERCA DADO
					16	9DA	25 413 019	4	HE 9 x 1,25	-
1181		4-451-20								
I	NUMEROS	K	DESIGNATIONS							
1	4GX 96 995 665 GX 25 128 01 B	2	ÉTRIER COMPLET BREMSTRAGPLATTE, KOMPLETT BRAKE HOUSING, COMPLETE CUERPO COMPLETO CORPO COMPLETO JEU DE 4 PLAQUETTES SATZ VON 4 BREMSCHUHEN SET OF 4 BRAKE PLATES JUEGO DE 4 PLAQUETAS SERIE DI 4 PATTINI							
2	4GX GX 25 268 02 B	1	«TEXTAR» V 1431							
	4GX GX 25 268 03 B RP 25 268 02 B	1	«FERODO» 672							

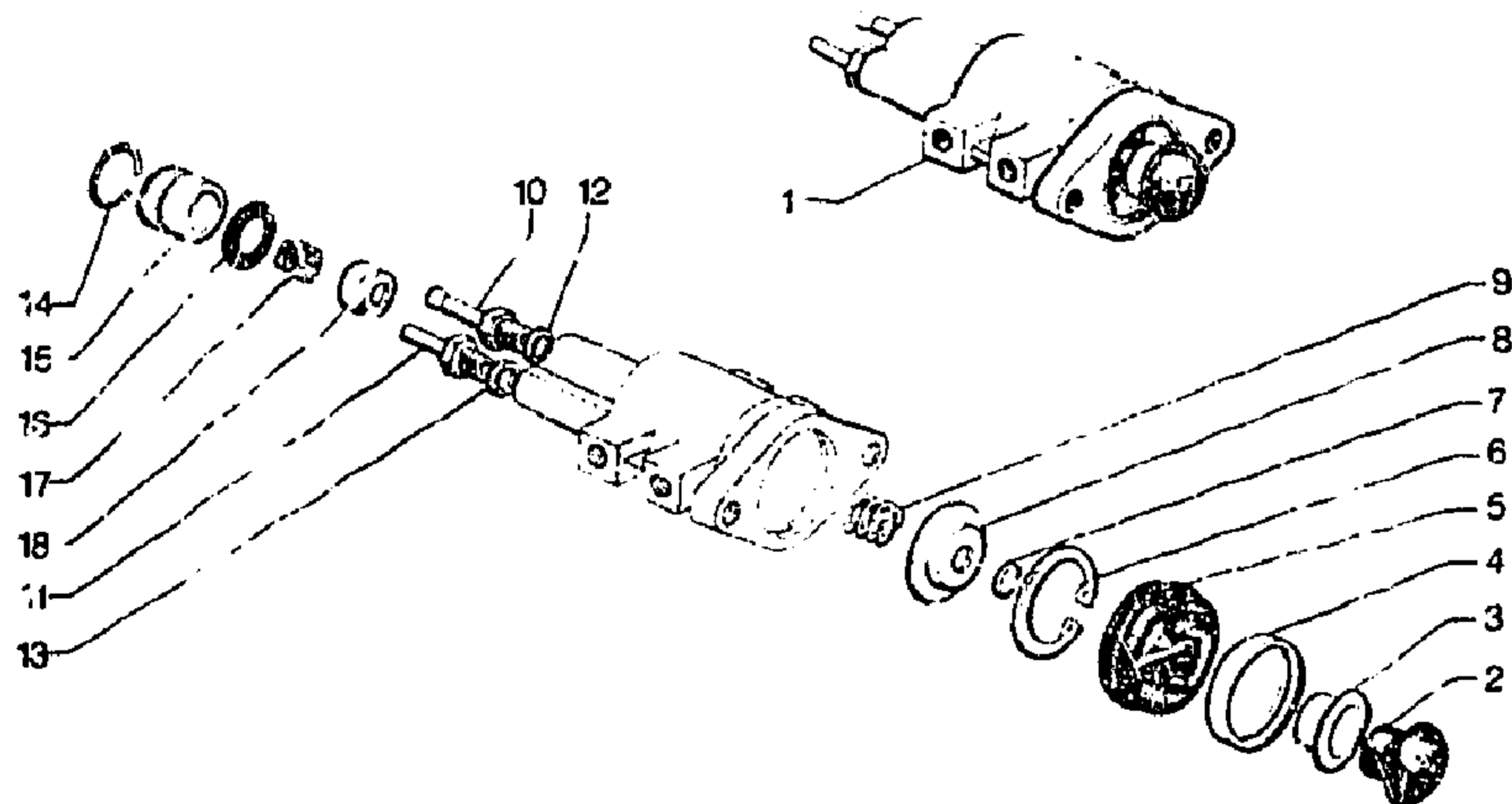


1181 4-451-20 S-14 ↑	FREINS ARRIERE HINTERE BREMSEN REAR BRAKES FRENOS TRASEROS FRENI POSTERIORI	07/88	19	4GX	95 583 512	1	ENS «PAM» (1=5+6+7+8+9)	RÉPARATION PISTON DRUCKKOLBENTEILE PISTON PARTS REPARACION PISTON RIPARAZIONE PISTONE
----------------------------	---	-------	----	-----	------------	---	----------------------------	---



J	NUMEROS		K	DESIGNATIONS
17	4GX	7905 026 942	2	φ 4x9 x 30 - C/C BAGUE HUELSE BUSH CASQUILLO BOCCOLA
18	4GY	95 533 187 RP 95 568 83C	2	PLAQUETTE PLAKETTE PLAQUETTE PLAQUETA PLACCHETTA

1181		DOSEUR DE FREIN BREMSVENTIL BRAKE CONTROL VALVE DOSIFICADOR DE FRENO DOSATORE FRENO		07/88	3	4GX	GX 25 195 01 A RP 5 435 902	1	10 x 16 x 6,5 ▶ 9/75	COUELLE™ TELLER CUP COPELA SCODELLINO CAGUE HALTERING BUSH ANILLO BOCCOLA PROTECTEUR GUMMIABSCHIRMUNG PROTECTION PROTECTOR PROTETTORE
4-453-10					4	4GX	5 424 455	1	27 x 32 x 7	HALTERING BUSH ANILLO BOCCOLA PROTECTEUR GUMMIABSCHIRMUNG PROTECTION PROTECTOR PROTETTORE
S-15 →					5	4GX	5 424 454 RP 5 435 902	1		PROTECTEUR GUMMIABSCHIRMUNG PROTECTION PROTECTOR PROTETTORE
					6	4GX	26 205 689	1		CIRCLIPS SICHERUNGSRING CIRCLIP CLIP ARRESTO ELASTICO
					7	4GX	5 415 019	2		JONC SICHERUNGSRING STOP RING RE TEN ARRESTO ELASTICO
					8	4GX	5 431 873	1	8,5 x 15 x 33 - E 6,9 NFP	COLLERETTE DRUCKSCHEIBE THRUST CUP COLLARIN COLLARINO
					9	4GX	5 431 086	1	φ INT 14,8	RESSORT FEDER SPRING MUELLE MOLLA
					10	4GX	5 426 174	1	φ 7 x 100 NFP	TUBE RACCORD ROHRVERBINDUNG PIPE UNION TUBO RACCORDO TUBETTO RACCORDO
118*					11	3SM	5 410 333	1	φ 6 x 100 ▶ 12/75	JOINT CUIVRE KUPFERDICHTUNG COPPER JOINT JUNTA DE COBRE GUARNIZIONE DI RAME
					12	9TT	22 476 003	1	7,2 x 11 x 1	JOINT CUIVRE KUPFERDICHTUNG COPPER JOINT JUNTA DE COBRE GUARNIZIONE DI RAME
					13	4TT	26 178 059	1	6,2 x 10 x 1 ▶ 12/75	JOINT CUIVRE KUPFERDICHTUNG COPPER JOINT JUNTA DE COBRE GUARNIZIONE DI RAME
					14	48F	75 416 662	1		JONC SICHERUNGSRING STOP RING RE TEN ARRESTO ELASTICO
					15	4GX	5 424 452	1	φ 20 - H 17 NFP	BOUCHON STOPFEN PLUG TAPON TAPPO
1	4GX	5 425 200 RP 95 573 253	1	▶ 12/75	DOSEUR COMPLET KOMPLETT, BREMSVENTIL COMPLETE BRAKE VALVE DOSIFICADOR COMPLETO DOSATORE COMPLETO					
2	4GX	5 464 111 RP 95 551 552	1	12/75 ▶	-					
2	4GX	5 435 902	RMP	12/75 ▶	AMORTISSEUR DAEMPFER DAMPER AMORTIGUADOR AMMORTIZZATORE					



118*

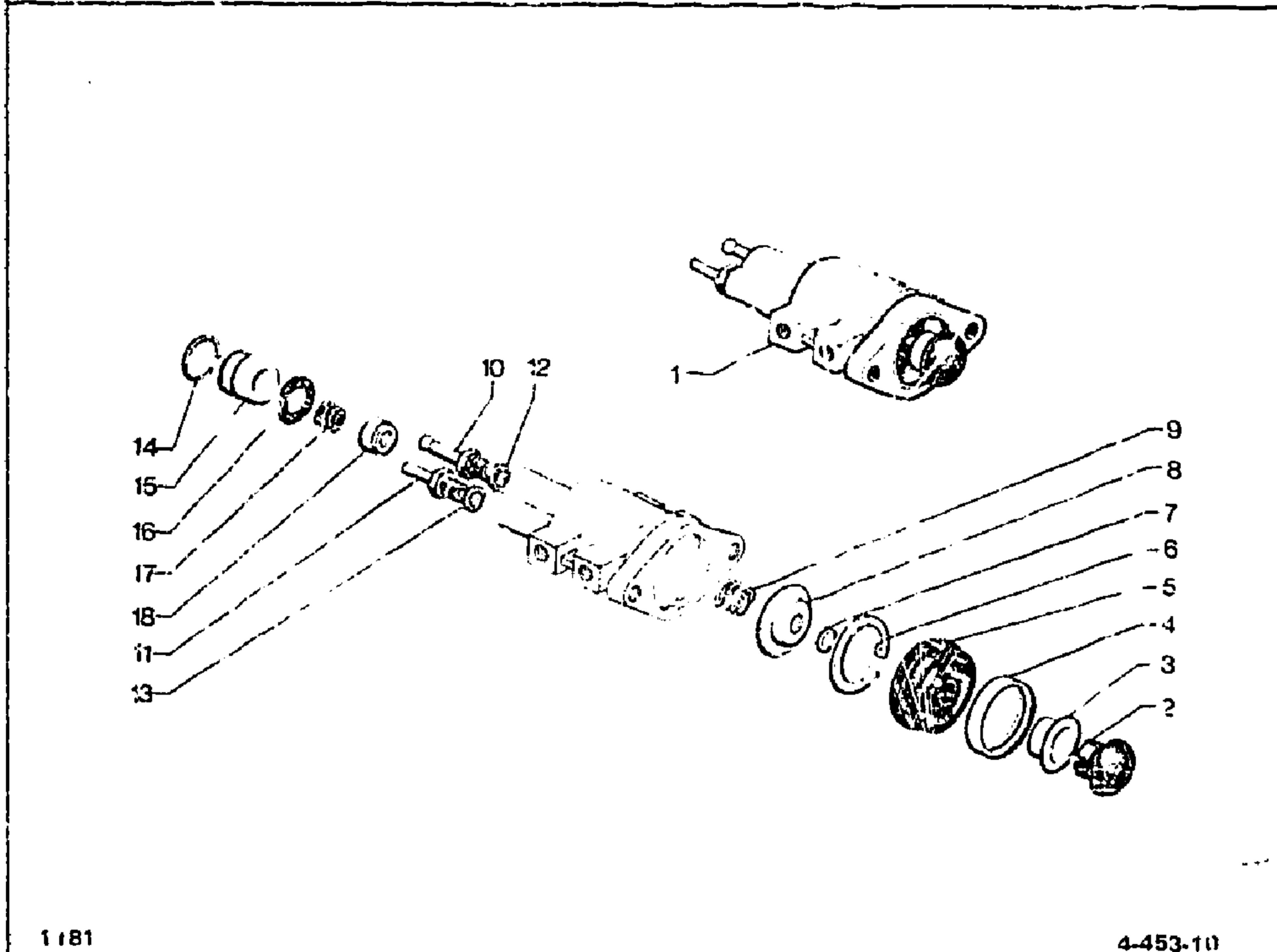
4-453-10

1181
 4-453-10
 T-15 ↓

DOSEUR DE FREIN (Suite)
BREMSVENTIL (Forts.)
BRAKE CONTROL VALVE (Cont.)
DOSIFICADOR DE FRENO (Cont.)
DOSATORE FRENO (Cont.)

17	4GX	5 425 139	1	φ INT 8,5 NFP
18	4GX	5 425 199	1	5,7 x 14 x R NFP
				DAD
1	4GX	5 447 272 RP 95 573 254	1	▶ 12/75
	4MA	5 464 114 RP 95 556 217	1	12/75 ▶

RESSORT
FEDER
SPRING
MUELLF
MOLLA
RONDELLE
SCHEIBE
WASHER
ARANDELA
RONDELLA
PIECES SPÉCIALES
SPEZIALTEILE
SPECIAL PARTS
PIEZAS ESPECIALES
PEZZI SPECIALI
DOSEUR COMPLET
KOMPLETTES BREMSVENTIL
COMPLETE BRAKE VALVE
DOSIFICADOR COMPLETO
DOSATORE COMPLETO



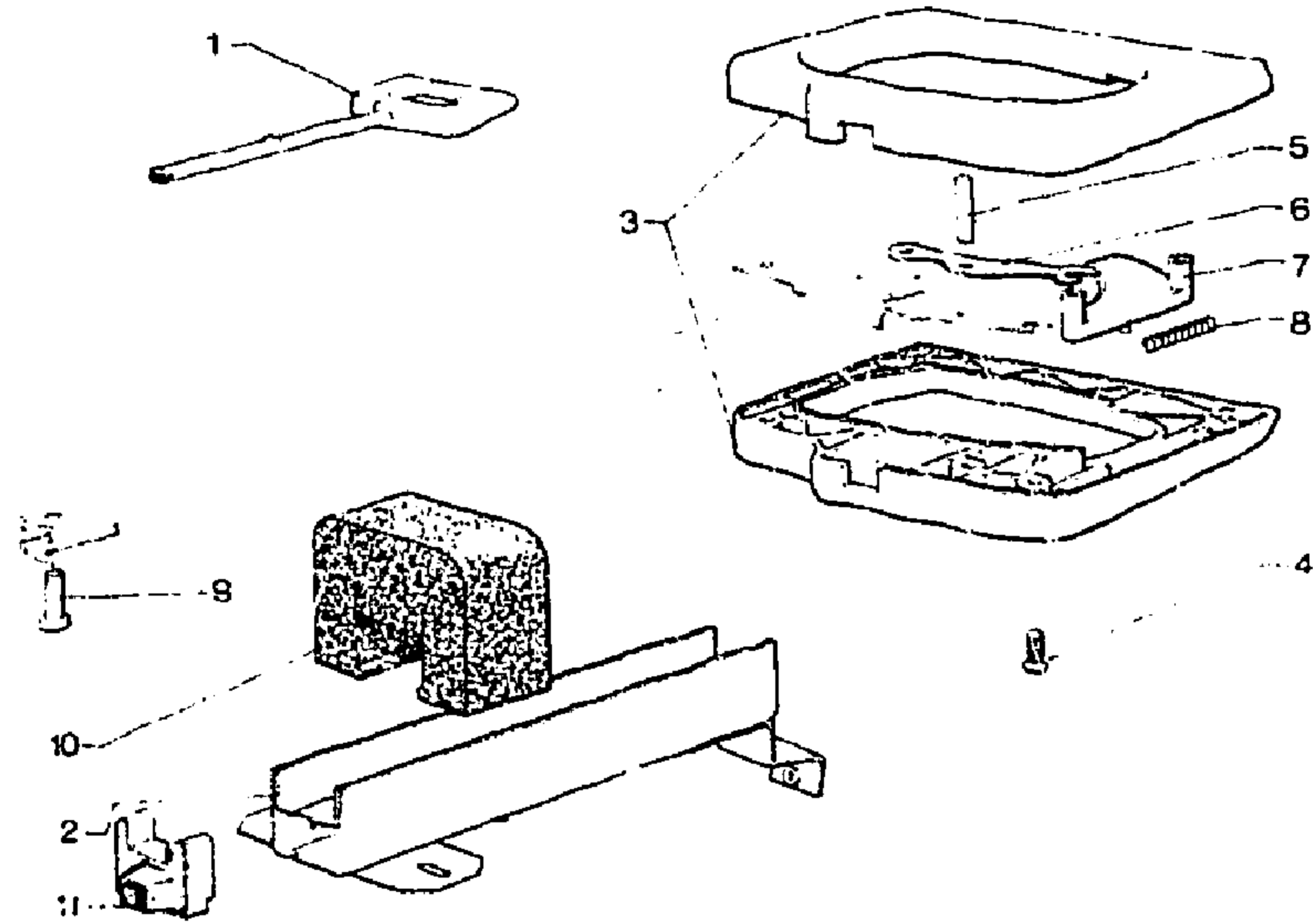
1181 4-453-10

I	NUMEROS		K	DESIGNATIONS
16	90A	79 03 065 995	1	16,8 x 20,6 x 1,9 JOINT TORIQUE RINGDICHTUNG RING SEAL JUNTA TORICA GOMMINO

07/88

1181
4-454-10
T-14 ↓

FREIN A MAIN - TIRETTE
FESTSTELLDREMSE - GRIFF
HAND BRAKE - HANDLE
FRENO DE MANO - TIRADOR
FRENO A MANO - TIRANTE



3	4GX	5 458 655 * 152	1
	4GX	5 458 655 * 700 RP 95 549 353 * 700	1
4	9AZ	24 673 192 RP 79 03 005 027	4
5	4GX	GX 42 248 01 A	1
6	4GY	GX 42 247 01 A	1
7	6GZ	GX 42 250 01 A	1
8	4GX	GX 42 249 01 A	1
9	4AA	5 417 536	1
10	4GX	GX 42 310 01 A	1
11	4GX	GX 42 461 01 A	1

RMP 7/74 ▶ 7/76

7/76 ▶

TFB 4 x 14

4 x 22

φ EXT 4,7

6 x 20

ENSEMBLE DEMI-POIGNÉES
SATZ GRIFHAELFTEN
SET OF HALF-HANDLES
JUEGO DE MEDIAS MANEJILLAS
SERIE DI SEMIMANIGLIE

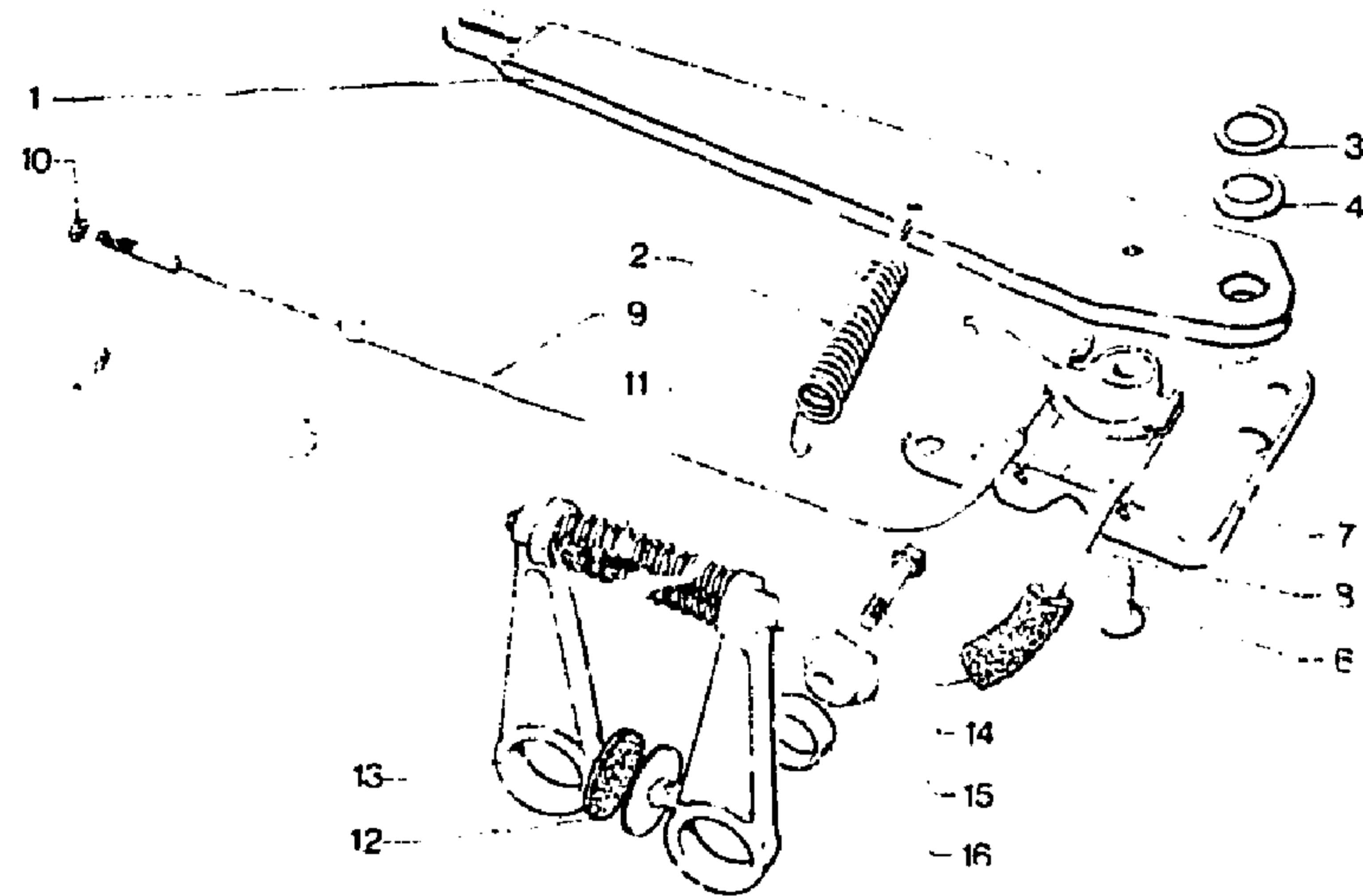
VIS
SCHRAUBE
SCREW
TORNILLO
VITE
AXE
ACHSE
PIN
EJE
PERNO
LEVIER
HEBEL
LEVER
PALANCA
LEVA
GACHETTE
SPERRSTUECK
TRIGGER
GATILLO
NOTTOLINO
RESSORT
FEDER
SPRING
MUELLE
MOLLA
AXE
ACHSE
PIN
EJE
PERNO
CAOUTCHOUC D'ÉTANCHÉITÉ
DICHTGUMMI
RUBBER SEALING
CAUCHO DE ESTANQUEIDAD
GOMMA DI TENUTA
- DE CRÉMAILLÈRE
- F. ZAHNSCHIENE
- F. RACK
- DE CREMALLERA
- PER CREMAGLIERA

I	NUMEROS		K	DESIGNATIONS
1	4GX	5 459 352 * 152 RP 95 534 103 * 700	RMP 7/74 ▶ 7/76	TIRETTE COMPLETE KOMPLETTER GRIFF COMPLETE HANDLE TIRADOR COMPLETO TIRANTE COMPLETO
2	4GX	5 459 352 * 700 RP 95 534 403 * 700 GX 42 190 01 A	7/76 ▶	CRÉMAILLÈRE ZAHNSCHIENE RACK CREMALLERA CREMAGLIERA

1181
4-454-20
T-13 ↓

FREIN A MAIN - LEVIERS - CABLES
FESTSTELLBREMSE - HEBEL UND SEILZUEGE
HAND BRAKE - LEVERS AND CABLES
FRENO DE MANO - PALANCAS Y CABLES
FRENO A MANO - LEVE E CAVI

07/88



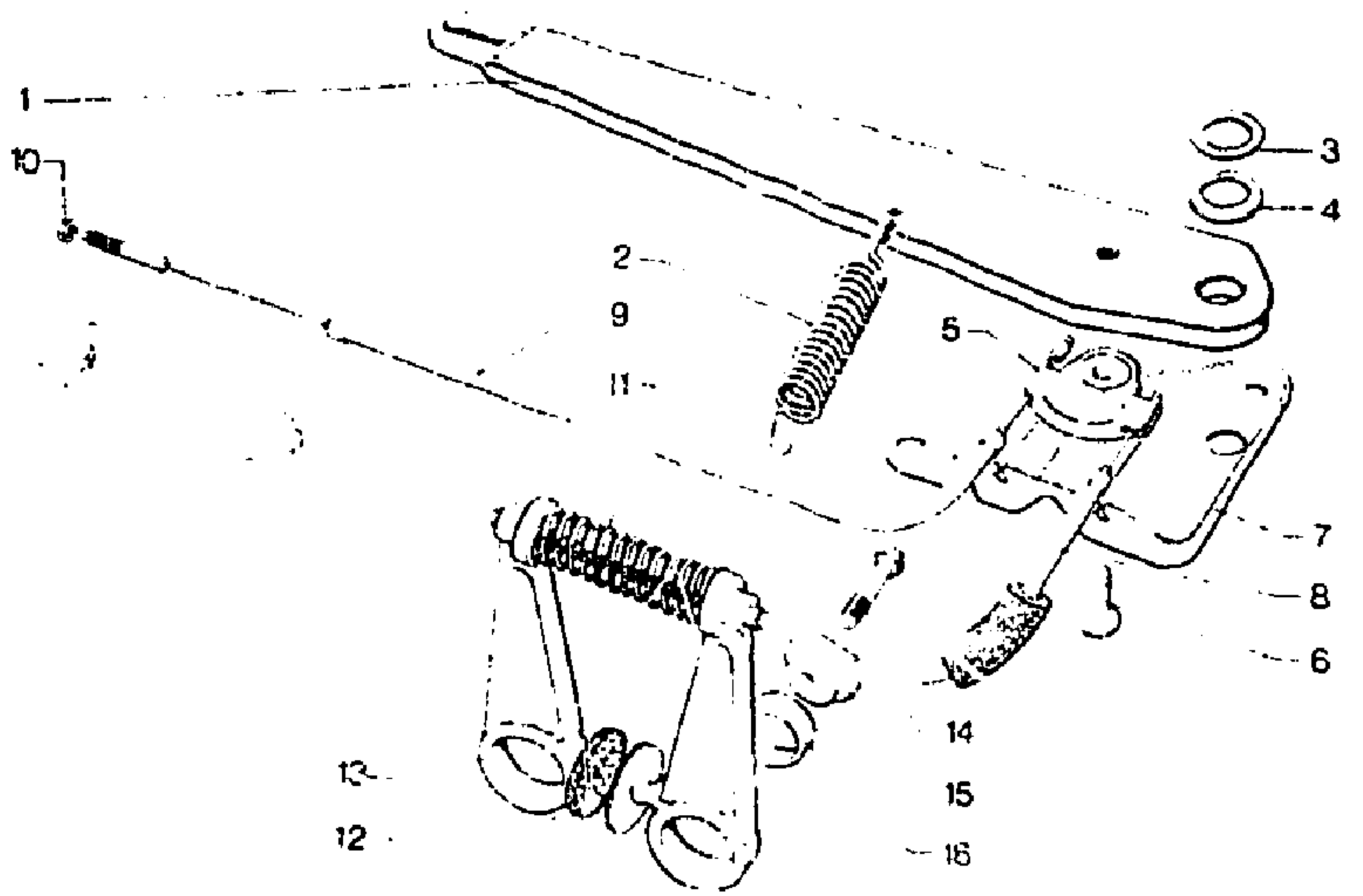
1181

4-454-20

I	NUMEROS		K	DESIGNATIONS
1	4GY	GX 42 243 01 A		LEVIER D'E RENVOI UEBERTRAGUNGHEBEL RELAY LEVER PALANCA DE REENVIO LEVA DI RINVIO
2	4GX	GX 42 288 01 A	1	RESSORT FEDER SPRING MUELLE MOLLA

3	4GY	25 192 309	1	16 x 26 x 1	RONDELLE SCHEIBE WASHER ARANDELA RONDELLA
4	4GX	GX 42 245 01 A	1	16,2 x 26 x 4	-(ANTI-BRUIT) -(ZUR GERAUEUSCHDAEMPfung) -(ANTI-RATTLE) -(ANTIRRUIDO) -(ANTIRUMORE)
5	4GX	GX 42 302 01 A	1		PALONNIER SWENDEL ROCKING PIECE BALANCIN BILANCINO
6	4AM	5 420 266	1	φ 8 - LON 17	AXE ACHSE PIN EJE PERNO
7	4GY	GX 42 218 01 A	1		PLAQUE HALTEBLECH PLATE PLACA PLACCA
8	4GX	GX 42 254 01 A	1	10 - G - LON 762	CABLE AVEC GAINÉ SEILZUG MIT HUELLE CABLE WITH SHEATH CABLE CON VAINA CAVO CON GUAINA
	4GX	GX 42 254 02 A RP 75 510 162	1	10 - G - LON 762	-
9	4GX	GX 42 300 01 A	1	20 - D - LON 772	-
	4GX	GX 42 300 02 A	1	20 - D - LON 772	-
10	9TT	25 221 019	2	HE 7 x 1,00 - E 3,5	ÉCROU MUTTER NUT TUERCA DADO
	9TT	25 261 029	2	HE 7 x 1,00 - E 5,5	-
11	4AM	5 420 271	2		RESSORT FEDER SPRING MUELLE MOLLA
12	4GX	5 478 701	1	10 «TEXTAR» 270 NFP ▶ 3/78	JEU DE 4 PLAQUETTES SATZ VON 4 BREMSSCHUHEN SET OF 4 BRAKE PLATES JUEGO DE 4 PLAQUETAS SERIE DI 4 PATTINI
	4GX	75 529 824	1	10 «TEXTAR» 3/78 ▶ NFP	-
	4GX	75 529 823	1	20 «FERODO» 738 T	-
13	4AM	5 420 269	4		LEVIER BAGUE AUSGEBUECHSTER HEBEL BUSHED LEVER PALANCA CON ANILLO LEVA IMBOCCOLATO

I	NUMEROS		K	DESIGNATIONS	
14	4AM	5 421 257	4	TH 9 x 1,25 - LON 35	VIS SCHRAUBL. SCREW TORNILLO VITE

1181 4-454-20 T-12 ↓	FREIN A MAIN - LEVIERS - CABLES (Suite) FESTSTELLBREMSE - HEBEL UND SEILZUEGE (Forts.) HAND BRAKE - LEVERS AND CABLES (Cont.) FRENO DE MANO - PALANCAS Y CABLES (Cont.) FRENO A MANO - LEVE E CAVI (Cont.)	07/88	15	4GX	5 435 903	4	TH ϕ 17,95 - H 15	EXCENTRIQUE EXZENTER ECCENTRIC EXCENTRICO ECCENTRICO COUSSINET LAGERBUECHSE BEARING BUSH COJINETE CUSCINETTO PIECES SPÉCIALES SPEZIALTEILE SPECIAL PARTS PIEZAS ESPECIALES PEZZI SPECIALI
(B) (CH) (D) (N) (S)								
								
1181 4-454-20								
16	4AA	5 414 687	4					COUSSINET LAGERBUECHSE BEARING BUSH COJINETE CUSCINETTO PIECES SPÉCIALES SPEZIALTEILE SPECIAL PARTS PIEZAS ESPECIALES PEZZI SPECIALI
8	4GX	GX 42 463 01 A	1	G - LON 762				CABLE AVEC GAINÉ SEILZUG MIT HUELLE CABLE WITH SHEATH CABLE CON VAINA CAVO CON GUAINA
9	4GX	GX 42 464 01 A	1	D - LON 772				

T11

**ICI FIN DU GROUPE
HIER IST DAS ENDE DER GRUPPE
HERE IS THE END OF GROUP
AQUI ES EL FIN DEL GRUPO
QUI E LA FINE DEL GRUPPO**

4

**ET DU TOME
UND DES ABSCHNITTS
AND OF TOME
Y DEL TOMO
E DEL TOMO**

1

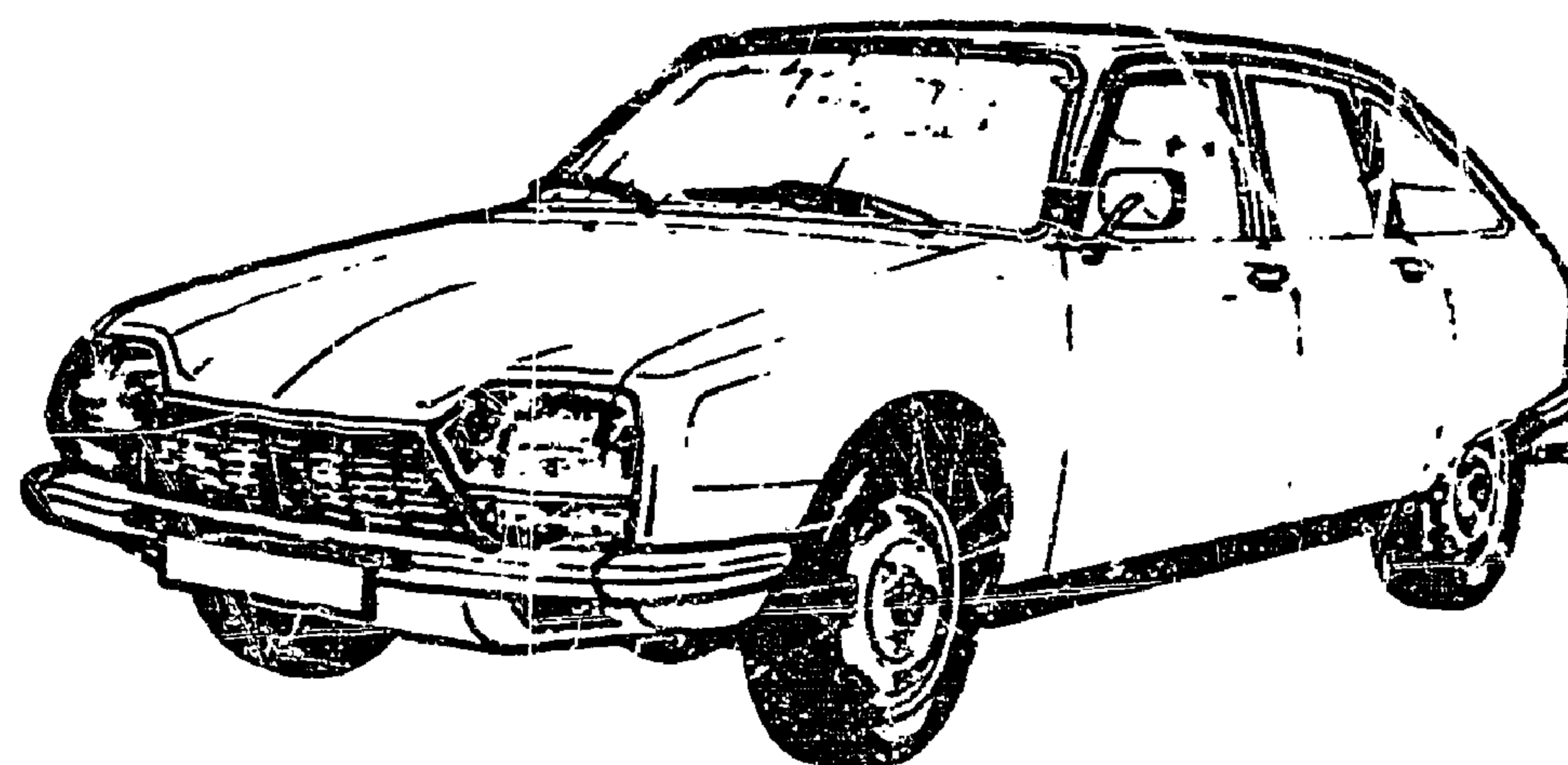
A 01

**PIECES D'ORIGINE
ORIGINAL-TEILE
GENUINE PARTS
PIEZAS DE ORIGEN
RICAMBI ORIGINALI**

GS

06/75 ▶ 06/80

**MIC 001181
Réédition 09/84**



**AUTOMOBILES CITROËN
SERVICE A LA CLIENTÈLE
DÉPARTEMENT PIÈCES DE RECHANGE
GESTION COMMERCIALE**

141, Bd Mac-Donald
B.P. n° 8
75922 PARIS Cedex 19



A02

A03



1181

DESIGNATION DES TYPES DE VEHICULES
KENNZEICHNUNG DER WAGENTYPEN
CAR TYPES DESCRIPTION
DESIGNACION DE LOS TIPOS DE VEHICULOS
DENOMINAZIONE DEI TIPI DI VETTURE

07/86

A-03 ↑

6 CV
▷ 7/77
MOTEUR «1015», 4 CYLINDRES 74 x 59 - BV : COUPLE 8 x 35
MOTOR «1015», 4 ZYL. 74 x 59 - GETRIEBE : TELLER-U. KEGELRAD 8 x 35
ENGINE «1015», 4 CYL. 74 x 59 - GEARBOX : CROWN WHEEL AND PINION 8 x 35
MOTOR «1015», 4 CILINDROS 74 x 59 - CAJA DE VELOCIDADES : GRUPO 8 x 35
MOTORE «1015», 4 CILINDRI 74 x 59 - SCATOLA CAMBIO : COPPIA CON. 8 x 35

6 CV
7/77 ▷
MOTEUR «1130», 4 CYLINDRES 74 x 65,6
MOTOR «1130», 4 ZYL. 74 x 65,6
ENGINE «1130», 4 CYL. 74 x 65,6
MOTOR «1130», 4 CILINDROS 74 x 65,6
MOTORE «1130», 4 CILINDRI 74 x 65,6
- BV COUPLI. 8 x 33
- GETRIEBE : TELLER-UND KEGELRAD 8 x 33
- GEARBOX : CROWN WHEEL AND PINION 8 x 33
- C.V. : GRUPO CONICO 8 x 33
- S.C. : COPPIA CONICA 8 x 33
- BV : COUPLE 8 x 33 - GXS 4 JUNIOR
- GETRIEBE : TELLER-UND KEGELRAD 8 x 35 - GXS 4 JUNIOR
- GEARBOX : CROWN WHEEL AND PINION 8 x 35 - GXS 4 JUNIOR
- C.V. : GRUPO CONICO 8 x 35 - GXS 4 JUNIOR
- S.C. : COPPIA CONICA 8 x 35 - GXS 4 JUNIOR

7 CV
MOTEUR «1220», 4 CYLINDRES 77 x 65,6 - BV : COUPLE 8 x 33
MOTOR «1220», 4 ZYL. 77 x 65,6 - GETRIEBE : TELLER-U. KEGELRAD 8 x 33
ENGINE «1220», 4 CYL. 77 x 65,6 - GEARBOX : CROWN WHEEL AND PINION 8 x 33
MOTOR «1220», 4 CILINDROS 77 x 65,6 - CAJA DE VELOCIDADES : GRUPO CON. 8 x 33
MOTORE «1220», 4 CILINDRI 77 x 65,6 - SCATOLA CAMBIO : COPPIA CON. 8 x 33

7 CV
7/78 ▷
MOTOR «1299», 4 CYLINDRES 79,4 x 65,6 - BV : COUPLE 8 x 33
MOTOR «1299», 4 ZYL. 79,4 x 65,6 - GETRIEBE : TELLER-U. KEGELRAD 8 x 33
ENGINE «1299», 4 CYL. 79,4 x 65,6 - GEARBOX : CROWN WHEEL AND PINION 8 x 33
MOTOR «1299», 4 CILINDROS 79,4 x 65,6 - CAJA DE VELOCIDADES :
GRUPO CONICO 8 x 33
MOTORE «1299», 4 CILINDRI 79,4 x 65,6 - SCATOLA CAMBIO : COPPIA CON. 8 x 33

EMBRAYAGE : NORMAL OU CONVERTISSEUR FERODO (EMBAUT)
KUPPLUNG : NORMAL ODER MIT FERODO-WANDLER (EMBAUT)
CLUTCH : NORMAL OR WITH FERODO CONVERTER (EMBAUT)
EMBRAGUE : NORMAL O CON CONVERTIDOR FERODO (EMBAUT)
FRIZIONE : NORMALE O A CONVERTITTORE FERODO (EMBAUT)

FREINS A DISQUES SUR LES 4 ROUES
SCHEIBENBREMSEN AUF ALLE 4 RAEDER
DISC TYPE BRAKE ON THE 4 WHEELS
FRENOS DE DISCOS SOBRE LAS 4 RUEDAS
FRENI A DISCHI SULLE 4 RUOTE

DIRECTION A CREMAILLE
ZAHNSTANGEN-LENKUNG
RACK STEERING
DIRECCION DE CREMALLERA
STERZO A CREMAGLIERA

SYMBOLE

COMMERCIAL

CATALOGUE
BL

GS BEHLOSE

GXS 4

«1015»

6 CV ▷ 7/77

«1130»

6 CV - 7/77 ▷

SPECIAL

CONF

GSX

JUNIOR 6 CV - «1015» ▷ 7/77

SASALTE
1220JUNIOR 6 CV - «1130» 7/77 ▷
3/78 ▷ 12/78
7 CV ▷ 9/79 (SAUF (S) J)

CLUB

CLUB

PALLAS

PA

GSX 2 (1299)

JUNIOR 7 CV ▷ 7/78

GSX 3 (1300)

JUNIOR 1300 - 7/78 ▷ 7/78

GS BREAK

BK

GXF 4

VERSION «FAMILIALE»
MODELL «FAMILIALE»
«FAMILIAL» MODEL
VERSION «FAMILIAL»
VERSIONE «FAMILIALE»

GXF 2

VERSION «COMMERCIALE»
MODELL «COMMERCIAL»
«COMMERCIAL» MODEL
VERSION «COMERCIAL»
VERSIONE «COMMERCIALE»

- AVEC PANNEAU LATÉRAL TOLE
- OHNE SEITLICHE GLASSCHEIBEN, HINTEN
- WITH UNGLAZED LATERAL PANELS
- CON PANELES LATERALES SIN CRISTALES
- A PANNELLI LATERALI SENZA CRISTALLI

GE

VERSION : GRANDE EXPORTATION
AUSFUEHRUNG : GRANDE EXPORTATION - PO
MODEL : GRANDE EXPORTATION - PO
VERSION : GRAN EXPORTACION - PO
VERSIONE : GRAND'ESPORTAZIONE - PO

A04

A05



A05

**INDEX GÉNÉRAL : REPORTEZ-VOUS A LA VUE
ALLGEMEINER INDEX : BEZIEHEN SIE SICH AUF ABBILDUNG
GENERAL INDEX : PLEASE REFER TO VIEW
INDICE GENERAL : REFERIRSE A LA VISTA
INDICE GENERALE : REFERIRSI ALLA VEDUTA**

V01

A06

A07
↑

CODE COULEUR
FARBENVERMERKUNG
COLOUR CODIFYING
CODIGO DE COLORES
CODICE DEI COLORI

A-07↑

I : COLONNE CODE COULEUR INTERIEURE

I : VERMERKUNGSNUMMERSPALTE F. INNERE FARBE
I : CODIFYING NUMBER ROW F. INTERIOR COLOUR
I : COLUMNA CODIGO PARA COLOR INTERIOR
I : COLONNA CODICE PER COLORE INTERNO

II : COLONNE CODE COULEUR EXTERIEURE (AC)

II : VERMERKUNGSNUMMERSPALTE F. AUSSERE FARBE (AC)
II : CODIFYING NUMBER ROW F. EXTERIOR COLOUR (AC)
II : COLUMNA CODIGO PARA COLOR EXTERIOR (AC)
II : COLONNA CODICE PER COLORE ESTERNO (AC)

DESIGNATION COULEUR BEZEICHNUNG DER FARBE DESCRIPTION OF COLOUR DENOMINAZIONE COLORE										
			ROUGE ROT RED ROJO ROSSO	200		GRIS PALOMBE TAUBENGRAU DOVE GREY GRIS PALOMA GRIGIO COLOMBELLA	610		BLANC IMPRES. «ZIG-ZAG» BLEU WEISS M. BLAUEM ZICK-ZACK DRUCK WHITE W. BLUE ZIG-ZAG PRINT BLANCO ESTAMPA ZISZAG AZUL BIANCO STAMPAT. ZIGZAG BLU	831
CHAMOIS GEMSFARBEN CHAMOIS COLOURED COLOR DE GAMUZA COLORE DE COMOSCIO	101		BLEU-VERT BLAU-GRUEN BLUE-GREEN AZUL-VERDE BLU-VERDE	303		GRIS NOCTURNE NACHT-GRAU NIGHTLY GREY GRIS NOCTURNO GRIGIO NOTTURNO	614		BLANC IMPRES. «ZIG-ZAG» BRUN WEISS M. BRAUNEM ZICK-ZACK DRUCK WHITE W. BROWN ZIG-ZAG PRINT BLANCO ESTAMPA ZISZAG PARDA BIANCO STAMPAT.-ZIGZAG BRUNA	832
BRUN 33 BRAUN 33 BROWN 33 PARDO 33 BRUNO 33	103		BLEU FONCE DUNKEL-BLAU DARK-BLUE AZUL OSCURO BLU SCURO	307		NOIR SCHWARZ BLACK NEGRO NERO	700			
MARRON KASTANIENBRAUN CHESTNUT COLOURED CASTANO MARRONE	106		BLEU BLAU BLUE AZUL BLU	317		BEIGE IMPRIME BEIGE, GEDRUECKT BEIGE, PRINTED BEIGE ESTAMPADO BEIGE STAMPATO	706 806			
TABAC TABAKFARBEN TOBACCO TABACO TABACCO	121		VERT JURA JURA-GRUEN JURA-GREEN VERDE JURA VERDE JURA	411		CHANVRE HANFFARBEN HEMP COLOURED COLOR CANAMO COLORE CANAPA	809		BEIGE IMPRIME BRUN BEIGE MIT BRAUNEM DRUCK BEIGE WITH BROWN PRINT BEIGE ESTAMPA PARDA BEIGE STAMPATURA BRUNA	835
MARRON KASTANIENBRAUN CHESTNUT-COLOURED CASTANO MARRONE	152		ORANGE ORANGE ORANGE ANARANJADO ARANCIONE	506		BEIGE TAN LOHEN BEIGE TAN BEIGE BEIGE CASCA BEIGE CONCIA	813			
NOISETTE HALNUSSBRAUN HAZEL AVELLANA MARRONE CHIARO	162		GRIS GRAU GREY GRIS GRIGIO	601		BLANC IMPRESSION NOIR WEISS MIT SCHWARZEM DRUCK WHITE WITH BLACK PRINT BLANCO ESTAMPA NEGRA BIANCO STAMPATURA NERA	814		NOIR SCHWARZ BLACK NEGRO NERO	FXX
CARAMEL KARAMEL CAMEL CAMELO CAMELLA	193		GRIS 129 GRAU 129 GREY 129 GRIS 129 GRIGIO 129	602		BEIGE FONCE DUNKELBEIGE DARK BEIGE BEIGE OSCURO BEIGE SCURO	823			

<p>1181 A-03†</p>	<p>07/88 SYMBOLES UTILISÉS DANS LE TEXTE ZEICHENERKLÄRUNG SYMBOLS USED IN THE TEXT LEYENDA DE LOS SIMBULOS PROSPETTO DEI SIMBOLI 26</p>	<p>AUTO-ÉCOLE</p>	<p>AUTO-ÉCOLE FAHRSCHULE DRIVING SCHOOL AUTO-ESCUELA AUTO SCUOLA</p>	<p>BVM</p>	<p>BOÎTE DE VITESSES MÉCANIQUE GETRIEBE (MECHANISCHE SCHALTUNG) GEARBOX (MANUAL CONTROL) CAJA DE VELOCIDADES (MECANICA) SCATOLA CAMBIO (MECCANICA)</p>
<p>() A ADM AET AH AMBU AR ATTREM</p>	<p>MONTAGE XT : (CH) : SUISSE MONTAGE FUER XT : (CH) : SCHWITZ FITTING XT : (CH) : SWITZERLAND MONTAJE XT : (CH) : SUIZA MONTAGGIO XT : (CH) : SVIZZERA</p> <p>AMPERE AMPERE AMPERE AMPERIO AMPERE</p> <p>ADMISSION EINLASS INLET ADMISION ASPIRAZIONE</p> <p>ALLUMAGE ÉLECTRONIQUE INCORPORÉ EINGebaute ELEKTRONISCHE ZUENDUNG INCORPORATED ELECTRONIC IGNITION ENCENDIDO ELECTRONICO INCORPORADO ACCENSIONE ELETTRONICA INCORPORATA</p> <p>AMPERE HEURES AMPERE STUNDE AMPERE HOUR AMPERIO HORA AMPERE ORA</p> <p>VERSION AMBULANCE MODEL AMBULANCE AMBULANCE MODEL VERSION AMBULANCIA VERSIONE AMBULANCE</p> <p>ARRIERE HINTEN REAR ATRAS POSTERIORE</p> <p>MONTAGE POUR ATTELAGE REMORQUE MONTAGE ANHAENGERZUEVORRICHTUNG FITTING FOR TRAILER TOWING MONTAJE DE REMOLQUE MONTAGGIO PER TRAINO</p> <p>AUTO-ÉCOLE</p>	<p>AV BK BL BLD BREAK BV BV AUTO BV 5 BVH</p>	<p>AVANT VORN FRONT DELANTE ANTERIORE</p> <p>CARROSSERIE BREAK, TOUTES VERSIONS BREAK-KAROSSERIEN, ALLE MODELLE ESTATE CAR BODY, ALL MODELS CARROCERIA BREAK, TODAS VERSIONES CARROZZERIA BREAK, TUTTE VERSIONI</p> <p>CARROSSERIE BERLINE, TOUTES VERSIONS BERLINENKAROSSERIEN, ALLE MODELLE SALOON BODY, ALL MODELS CARROCERIA BERLINA, TODAS VERSIONES CARROZZERIA BERLINA, TUTTE VERSIONI</p> <p>BERLINE BLINDÉE GEPANZERTE BERLINE ARMoured SALOON BERLINA BLINDADA BERLINA BLINDATA</p> <p>VERSION BREAK MODELL BREAK BREAK MODEL VERSION BREAK VERSIONE BREAK</p> <p>BOÎTE DE VITESSES GETRIEBE GEARBOX CAJA DE VELOCIDADES SCATOLA CAMBIO</p> <p>BOÎTE DE VITESSES AUTOMATIQUE AUTOMATISCHES GETRIEBE AUTOMATIC GEARBOX CAJA DE VELOCIDADES AUTOMATICA SCATOLA CAMBIO AUTOMATICA</p> <p>BOÎTE 5 VITESSES 5-GANGGETRIEBE 5-SPEEDS GEARBOX CAJA DE 5 VELOCIDADES SCATOLA CAMBIO A 5 MARCE</p> <p>BOÎTE DE VITESSES HYDRAULIQUE GETRIEBE (HYDRAULISCHE SCHALTUNG) GEARBOX (HYDRAULIC CONTROL) CAJA DE VELOCIDADES (HIDRAULICA) SCATOLA CAMBIO (IDRAULICA)</p>	<p>C CAGE CAN CARBU CC CDE CENT CH CHC</p>	<p>COUPLE SATZ VON 2 ZAHNRAEDERN TWO-GEAR SET GRUPO COPPIA</p> <p>ÉCROU EN CAGE KAEFIGMUTTER CAGE NUT TUERCA EN CAJILLA DADO IN GABBIA</p> <p>CANNELURES NUTEN SPLINES RANURAS SCALATURE</p> <p>MONTAGE CARBURATEUR VERGASEREINBAU CARBURETTOR EQUIPMENT MONTAJE CARBURADOR MONTAGGIO CARBURATORE</p> <p>CAOUTCHOUC GUMMI RUBBER CAUCHO GOMMA</p> <p>COMMANDE BETAETIGUNG CONTROL MANDO COMANDO</p> <p>CENTRAL MITTLER CENTRAL CENTRAL CENTRALE</p> <p>CHAUFFAGE HEIZUNG HEATING CALEFACCION RISCALDAMENTO</p> <p>VIS TÊTE 5 PANS CREUX INBUSSCHRAUBE SCREW WITH HEXAGON GROOVE TORNILLO CABEZA HUECA HEXAGONAL VITE A TESTA A INCAVO ESAGONALE</p>

<p>1181 SYMBLES UTILISÉS DANS LE TEXTE (Suite) ZEICHENERKLÄRUNG (Forts.) SYMBOLS USED IN THE TEXT (Cont.) LEYENDA DE LOS SIMBOLOS (Cont.) PROSPETTO DEI SIMBOLI (Cont.)</p> <p style="text-align: right;">07/88 26</p>		<p>CR CR D DA DAD DAG DECAP DENT DEO DI DNA</p>	<p>RONDELLE CRANTÉE VERZAHNTE SCHEIBE TOOTHED WASHER ARANDELA DENTADA RONDELLA DENTATA</p> <p>CUIVRE KUPFER COPPER COBRE RAME</p> <p>COTÉ DROIT RECHTE SEITE RIGHT HAND SIDE LADO DERECHO LATO DESTRO</p> <p>DIRECTION ASSISTÉE HYDRAULISCHE LENKUNG POWER STEERING DIRECCION ASISTIDA STERZO ASSISTITO</p> <p>DIRECTION A DROITE RECHTSLENKUNG RIGHT HAND STEERING DIRECCION A DERECHA GUIDA A DESTRA</p> <p>DIRECTION A SAUCHE LINKSLENKUNG LEFT HAND STEERING DIRECCION A IZQUIERDA GUIDA A SINISTRA</p> <p>BERLINE DÉCAPOTABLE BERLINE MIT AUFKLAPPBAREM VERDECK CONVERTIBLE SALOON BERLINA DECAPOTABLE BERLINA APRIBILE</p> <p>DENTS OU DENTELURES ZÄHNE ODER ZACKEN TEETH OR NOTCHES DIENTES O ESTRIAS DENTI O STRIE</p> <p>DEMANDER EN OUTRE DAZU ORDER IN ADDITION PEDIR ADEMÁS RICHIEDERE INOLTRE</p> <p>DIESEL DIESEL DIESEL DIESEL DIESEL DIRECTION</p>	<p>DNA E ECH ÉCO EGTEMP ÉLAS EMBASS EMBOUT EMBCEN EMENOR</p>	<p>DIRECTION NON ASSISTÉE MECHANISCHE LENKUNG MANUAL STEERING DIRECCION NON ASISTIDA STERZO NON ASSISTITO</p> <p>ÉPAISSEUR STÄRKE THICKNESS ESPECOR SPESSORE</p> <p>ÉCHAPPEMENT AUSLASS EXHAUST ESCAPE SCARICO</p> <p>VERSION ÉCONOMIQUE SPARMODELL ECONOMIC VERSION VERSION ECONOMICA VERSIONE ECONOMICA</p> <p>ESSUIE-GLACE TEMPORAISE SCHWIBENWISCHER M. VERZÖG. BETÄT. WINDOW WIPER WITH DELAYED ACTION LIMPIA CRISTAL TEMPORIZADO TERGICRISTALLO TEMPORIZZATO</p> <p>RONDELLE ÉLASTIQUE FEDERSCHEIBE FLEXIBLE WASHER ARANDELA ELÁSTICA RONDELLA ELASTICA</p> <p>EMBRAYAGE ASSISTÉ GEHOLFENE KUPPLUNG BOOSTER CLUTCH EMBRAGUE ASISTIDO FRIZIONE ASSISTITA</p> <p>EMBRAYAGE AUTOMATIQUE AUTOMATISCHE KUPPLUNG AUTOMATIC CLUTCH EMBRAGUE AUTOMATICO FRIZIONE AUTOMATICA</p> <p>EMBRAYAGE CENTRIFUGE FLIEHKRAFTKUPPLUNG CENTRIFUGAL CLUTCH EMBRAGUE CENTRIFUGO FRIZIONE CENTRIFUGA</p> <p>EMBRAYAGE NORMAL NORMALKUPPLUNG NORMAL CLUTCH EMBRAGUE NORMAL FRIZIONE NORMALE</p>
<p>CLIMAT CLIM CLIP CLUB CO COL COMM</p>	<p>CLIMATISEUR KLIMAANLAGE AIR CONDITIONER CLIMATIZADOR CLIMATIZZATORE</p> <p>VERSION CLINIQUE KLINIK-KRANKENWAGEN HOSPITAL MODEL VERSION CLINICA VERSIONE CLINICA</p> <p>ÉCROU A CLIPPER MUTTER ZUM EINFASSEN CLIPPING NUT TUERCA DE ABROCHAR DADO DA INCASTRARE</p> <p>HABILLAGE «CLUB» AUSRÜSTUNG «CLUB» FITTING «CLUB» EQUIPO «CLUB» EQUIPAGGIAMENTO «CLUB»</p> <p>RONDELLE «CONTACT» GERIFFELTE SCHEIBE SHAKE-PROOF WASHER ARANDELA ESTRELLADA RONDELLA STRIATA</p> <p>VIS COLONNETTE STUTZSCHRAUBE SHOULDERED SCREW TORNILLO COLUMNILLA VITE COLONNETTA</p> <p>VERSION COMMERCIALE MODELL COMMERCIALE COMMERCIAL MODEL VERSION COMERCIAL VERSIONE COMMERCIALE</p>				

1181 17/88 SYMBLES UTILISÉS DANS LE TEXTE (Suite) ZEICHENERKLÄRUNG (Forts.) SYMBOLS USED IN THE TEXT (Cont.) LEYENDA DE LOS SIMBOLOS (Cont.) PROSPETTO DEI SIMBOLI (Cont.) 26		FHC	TETE FRAISÉE A 6 PANS CREUX INBUSSCHRAUBE MIT FRAESKOPF COUNTERSUNK HEAD WITH HEX. GROOVE CABEZA AVELLANADA HUECO HEXAGONAL TESTA SVASATA A INCAVO ESAGONALE	HEK	ÉCROU CRÊNÉLÉ KRONENMUTTER CASTELLATED NUT TUERCA ALMENADA DADO A CORONA
A-10 ↑		G	COTÉ GAUCHE LINKE SEITE LEFT HAND SIDE LADO IZQUIERDO LATO SINISTRO	HEMB	ÉCROU A EMBASE MUTTER M. BREITER ANLAUFFLÄCHE NUT WITH LARGER BASE TUERCA CON BASILLA DADO A Basetta
ENS	ENSEMBLE SATZTEILE PARTS SET CONJUNTO INSIEME	GA	GRANDES ADMINISTRATIONS GROSSE BEHÖRDEN GOVERNMENT SERVICES GRANDES ADMINISTRACIONES GRANDI AMMINISTRAZIONI	HERI	ÉCROU HE AVEC RONDELLE IMPERDABLE MUTTER MIT SCHEIBE NUT WITH WASHER TUERCA CON ARANDELA IMPERDIB. DADO CON RONDELLA IMPERDIBILE
ENT	ENTRAXE ACHSABSTAND DISTANCE BETWEEN CENTRES ENTRE EJES INTERASSE	GE	VERSION : GRANDE EXPORTATION - PO AUSFUEHR. GRANDE EXPORTACION - PO MODEL : GRANDE EXPORTACION - PO VERSION : GRAN EXPORTACION - PO VERSIONE : GRAND'ESPORTAZIONE - PO	IE	INJECTION ÉLECTRONIQUE ELEKTRONISCHE EINSPRITZUNG ELECTRONIC INJECTION INYECCION ELECTRONICA INIEZIONE ELETTRONICA
ESGLAR	ESSUIE-GLACE ARRIERE HINT. SCHEIBENWISCHER REAR WINDOW WIPER LIMPIA CRISTAL TRASERO TERGICRISTALLO POSTERIORE	GLACE	VERSION AVEC GLACE AUSFUEHRUNG MIT SEITLICHEN FENSTERN EQUIPMENT WITH GLAZED SIDE PANELS VERSION CON CRISTALES LATERALES VERSIONE A CRISTALLI LATERALI	INF	INFÉRIEUR UNTERN LOWER INFERIOR INFERIORE
ESGLAV	ESSUIE-GLACE AVANT VORDECK. SCHEIBENWISCHER FRONT WINDOW WIPER LIMPIA CRISTAL DELANTERO TERGICRISTALLO ANTERIORE	GW	RONDELLE GROWER FEDERRING GROWER RING ARANDELA GROWER RONDELLA CROWER	INT CO	INTERROGATION - MESURE - CONTRÔLE FRAGE - MESSEN - KONTROLLE INTERROGATION - MESURING - CHECK INTERROGACION - MEDIDA - COMPROBACION INTERROGAZIONE - MISURA - CONTROLLO
ESS	ESSENCE BENZIN PETROM GASOLINA BENZINA	H	HAUTEUR HOEHE HEIGHT ALTURA ALTEZZA	INT	INTÉRIEUR INNEN INTERNAL INTERIOR INTERNO
EXT	EXTÉRIEUR AUSSENSEITE EXTERNAL EXTERIOR ESTERNO	HC	VIS SANS TETE A 6 PANS CREUX INBUSSCHRAUBE OHNE KOPF HEX. GROOVE SCREW W/O HEAD TORNILLO DE HUECO HEX. SIN CABEZA VITE A INCAVO ESAG. SENZA TESTA	INTM	INTERMÉDIAIRE ZWISCHENGELEGEN INTERMEDIATE INTERMEDIO INTERMEDIO
F	LONGUEUR DE FILETAGE GEWINDELAENGE THREADING LENGTH LONGITUD DEL ENROSCAMIENTO LUNGHEZZA FILLETATURA	HE	HEXAGONAL SECHSKANT HEXAGONAL ESAGONAL ESAGONALE	ISOTER	POUR MONTAGE ISOTHERMIQUE FÜR ISOTHERMISCHE MONTAGE FOR ISOTHERMIC EQUIPMENT PARA MONTAJE ISOTERMICO PER MONTAGGIO ISOTERMICO
FAM	VERSION FAMILIALE MODELL FAMILIALE FAMILIAL MODEL VERSION FAMILIAR VERSIONE FAMILIARE	HEF	ÉCROU AUTOFREINE SELBSTSICHERNDE MUTTER SELF LOCKING NUT TUERCA AUTOFRENADA DADO AUTOFRENATO	LAR	LARGEUR BREITE WIDTH ANCHURA LARGHEZZA

1181 SYMBOLES UTILISÉS DANS LE TEXTE (Suite) ZEICHENERKLAERUNG (Forts.) SYMBOLS USED IN THE TEXT (Cont.) LEYENDA DE LOS SIMBOLOS (Cont.) PROSPETTO DEI SIMBOLI (Cont.)		07/88	26	
LAT	LATÉRAL SEITLICH LATERAL LATERAL LATERALE	M. AR.	MARCHE ARRIERE RUECKWAERTSGANG REVERSE MARCHA ATRAS RETROMARCIA	
LEVGLAV	LEVE-GLACE AVANT (ÉLECTRIQUE) SCHEIBENHEBER, VORN (ELEKTRISCH) WINDOW WINDER, FRONT (ELECTRIC) LEVACRISTAL DELANTERO (ELECTRICO) ALZACRISTALLO ANTERIORE (ELETTRICO)	MEP	RONDELLE A MÉPLAT SCHEIBE MIT ABFASUNG WASHER WITH FLAT PART ARANDELA DE CORTE RONDELLA A TAGLIO	
LEVGLAR	LEVE-GLACE ARRIERE (ELECTRIQUE) SCHEIBENHEBER, HINTEN (ELEKTRISCH) WINDOW WINDER, REAR (ELECTRIC) ELEVACRISTAL TRASERO (ELECTRICO) ALZACRISTALLO POSTERIORE (ELETTRICO)	(NC)	NOUVELLE-CALÉDONIE NEUKALEDONIEN NEW CALEDONIA NUEVA CALEDONIA NUOVA CALEDONIA	
LEVMAI	OUVERTURE DE MALLE ARRIERE AGRANDIE BEI VERGROESS, HECKTUEROEFFNUNG ENLARGED BOOT DOOR OPENING ABERTURA DE MALETA AGRANDADA APERTURA COF. BAULE INGRANDITA	NFP	NE FOURNISSONS PLUS NICHT MEHR LIEFERBAR NO LONGER SUPPLIED NO FABRICAMOS MAS NON PIU FORNITO	
LIMOU	BERLINE LONGUE LANGE LIMOUSINE LONG SALOON BERLINA LARGA BERLINA LUNGA	OPTION	OPTION WAHLWEISE OPTIONAL OPCION OPZIONE	
LON	LONGUEUR LAENGE LENGHT LONGITUD LUNGHEZZA	PA	PALLAS (PRÉSENTATION AMÉLIORÉE) PALLAS (VERBESSERTES AUSSEHEN) PALLAS (IMPROVED APPEARANCE) PALLAS (PRESENTACION MEJORADA) PALLAS (PRESENTAZIONE MIGLIORATA)	
LUNCHA	LUNETTE AR. CHAUFFANTE HEIZBARE RUECKFENSTER REAR HEATED WINDOW LUNETA TRAS. TERMICA LUNOTTO POST. TERMICO	PHABA3	FEU DE BROUILLARD AR. HINTERE NEBELLEUCHE REAR FOG LIGHT LUZ DE NIEBLA TRAS. FANALINO NEBBIA POST.	
LUXE	HABILLAGE INTÉRIEUR ORDINAIRE EINFACHE INNENAUSF. BEST. FÜR INSIDE PLAIN FITTING EQUIPO INTERIOR ORDINARIO EQUIPAGGIAMENTO INTERNO ORDINARIO	PHAREC	PHARE DE RECUL RUECKFAHRLEUCHE BACKING LIGHT FARO DE RETROCESO FARO RETROMARCIA	
		PO	ÉQUIPMENTS ANTI-POUSSIÈRE AUSRÜSTUNG MIT STAUBSCHUTZ DUST PROOF EQUIPMENT EQUIPO CONTROL EL POLVO EQUIPAGGIAMENTO CONTRO LA POLVERE	
		PORCOU	MONTAGE PORTE COULISSANTE EINBAU SCHEIBETUER SLIDING DOOR EQUIPMENT MONTAJE PUERTA DESLIZANTE MONTAGGIO PORTIERA SLITTANTE	
			PREAME	PRÉSENTATION AMÉLIORÉE VERBESSERTES AUSSEHEN IMPROVED APPEARANCE PRESENTACION MEJORADA PRESENTAZIONE MIGLIORATA
			PRÉCLI	POUR MONTAGE CLIMATISEUR FUER EINBAU EINER KLIMAAANLAGE FOR FITTING A AIR CONDITIONER PARA MONTAJE UN CLIMATIZADOR PER MONTARE UN CLIMATIZZATORE
			PT	PRESTIGE (BL LONGUE - PREAME) PRESTIGE (LANGE LIMOUSINE PREAM) PRESTIGE (LONG SALOON PREAM) PRESTIGE (LARGA BERLINA PREAM) PRESTIGE (LUNGA BERLINA PREAM)
			Q	ÉCROU CARRÉ VIERKANTMUTTER SQUARE NUT TUERCA CUADRADA DADO QUADRATO
			RAPVOL	RAPPORT VOLUMÉTRIQUE VOLUMENVERHAELTNIS VOLUME RATIO RELACION VOLUMÉTRICA RAPPORTO VOLUMETRICO
			RÉQUIT	RÉGULATION DE VITESSES GESCHWINDIGKEITSREGULIERUNG SPEED REGULATION REGULACION DE VELOCIDAD REGOLAZIONE DELLA VELOCITÀ
			REP	REPÈRE MARKIERUNG MARKING MARCO SEGNO
			RM	REMPLECE MODELE ERSETZT DIE AUSFUEHRUNGEN REPLACES MODELS REEMPLAZA MODELOS SOSTITUISCE MODELLI
			RMP	REMPLECE MODELE PRÉCÉDENT ERSETZT DIE FRUEHEREN AUSFUEHRUNGEN REPLACES PREVIOUS MODELS REEMPLAZA LOS MODELOS PRECEDENTES SOSTITUISCE I MODELLI PRECEDENTI

1181 SYMBOLES UTILISÉS DANS LE TEXTE (Suite) 07/88 ZEICHENERKLÄRUNG (Fort.) SYMBOLS USED IN THE TEXT (Cont.) LEYENDA DE LOS SIMBOLOS (Cont.) PROSPETTO DEI SIMBOLI (Cont.) A-12 ↑					
		SPIR	SPIRES (RESSORT) WINDUNGEN (FEDER) TURNS (SPRING) ESPIRAS (MUELLE) SPIRE (MOLLA)	THRI	VIS TH AVEC RONDELLE IMPERDABLE SCHRAUBE MIT SCHEIBE SCREW WITH WASHER TORNILLO CON ARANDELA IMPERDIBLE VITE CON RONDELLA IMPERDIBILE
		SUP	SUPÉRIEUR OBEN UPPER SUPERIOR SUPERIORE	TO	JOINT TORIQUE RING DICHTUNG RING SEAL JUNT" TORICA GOMMINO
ROVALLE	ROUE EN ALLIAGE LÉGER RAD AUS LEICHTER LEGIERUNG LIGHT-ALLOY WHEEL RUEDA EN ALIACION LIGERA RUOTA IN LEGA LEGGERA	TA	TARAUDEUSE BELCHSCHRAUBE THREADCUTTER SCREW TERRAJANTE FILETTANTE	TOIOUV	TOIT OUVRANT SCHIEBEDACH OPENING ROOF TÈCHO ABRIDERO TETTO APFRIBILE
RP	REPLACÉ PAR ERSETZT DURCH SUPERSEDED BY REEMPLAZADO POR SOSTITUITO DA	TCA	VIS A TÊTE CARRÉE VIERKANTKOPFSCHRAUBE SQUARE HEAD SCREW TORNILLO DE CABEZA CUADRADA VITE A TESTA QUADRATA	TOLE	VERSION SANS GLACE AUSFUEHRUNG OHNE SEITLICHE FENSTER EQUIPMENT WITH UNGLAZED SIDE PANELS VERSION SIN CRISTALES LATERALES VERSIONE SENZA CRISTALLI LATERALI
RTADOR	RHÉOSTAT DE TABLEAU DE BORD RHEOSTAT AM ARMATURENBRETT INSTRUMENT PANEL RHEOSTAT REOSTATO DE TABLERO ABORDO REOSTATO QUADRO STRUMENTAZIONE	TCB	TÊTE CYLINDRIQUE BOMBÉE GEWOELBTER ZYLINDERKOPF ROUNDED CYLINDRICAL HEAD CABEZA CILINDRICA COMBADA TESTATA CILINDRICA TONDA	TPB	VIS BOMBÉE (PÊLIER) SCHRAUBE M. GEWOELBTEM KOPF SCREW WITH ROUNDED HEAD TORNILLO CABEZA COMBADA VITE A TESTA TONDA
SAUF	EXCEPTÉ MIT AUSNAHME EXCEPT EXCEPTO SALVO	TCF	TÊTE CYLINDRIQUE FENDUE SPALTZYLINDERKOPF SLOTTED CYLINDRICAL HEAD CABEZA CILINDRICA HENDIDA TESTA CILINDRICA TAGLIATA	TR	TÊTE RONDE RUNDKOPF ROUND HEAD CABEZA REDUNDA TESTA TONDA
SAVESC	SIEGES AV. ESCAMOTABLE AUFKLAPPBARER SITZ, VORN FRONT FOLDING SEAT ASIENTO DELANT. PLEGABLE SEDILE ANT. PLEGABILE	TF	TÊTE FRAISÉE FRAESKOPF COUNTERSUNK HEAD CABEZA AVELLANADA TESTATA SVASATA	TRANS	TRANSFORMABLE WAGEN OHNE AUFBAU TRANSFORMABLE TRANSFORMABLE TRASFORMABILE
SERT	ÉCROU A SERTIR MUTTER ZUM EINSETZEN NUT TO BE INSERTED TUERCA PARA ENCAJAR DADO DA INCASTONARE	TFB	TÊTE FRAISÉE BOMBÉE GEWOELBTER FRAESKOPF ROUNDED COUNTERSUNK HEAD CABEZA AVELLANADA COMBADA TESTATA SVASATA TONDA	TT	TOUS TYPES ALLE TYPEN ALL TYPES TODOS TIPOS TUTTI TIPI
SIECHAU	MONTAGE SIEGE CHAUFFANT ANBAU HEIZBARER SITZ EQUIPMENT WITH HEATING SEAT MONTAJE ASIENTO TERMICO MONTAGGIO SEDILE TERMICO	TH	TÊTE HEXAGONALE SCHSKANTKOPF HEXAGONAL HEAD CABEZA EXAGONAL TESTATA ESAGONALE	V	VOLT VOLT VOLT VOLTIO VOLT
SOUO	ÉCROU SOUDABLE SCHWEISSBARER MUTTER NUT TO BE WELDED TUERCA SOLDABLE DADO SILDABILE	THEMB	VIS A EMBASE SCHRAUBE MIT BREITEM KOPF SCREW WITH LARGE HEAD TORNILLO DE BASILLA VITE A BASETTA	VERAUT	VERROUILLAGE AUTOMATIQUE DES PORTES VERRIEGELUNG DER TÜREREN (AUTOMATISCH) AUTOMATIC DOOR LOCKING BLOQUE AUTOMATICO PUERTAS BLOCCAGGIO AUTOM. PORTIERE

1181 07/88
 SIMBOLES UTILISES DANS LE TEXTE (Suite)
 ZEICHENERKLAERUNG (Forts.)
 SYMBOLS USED IN THE TEXT (Cont.)
 A-13 LEYENDA DE LOS SIMBOLOS (Cont.)
 PROSPETTO DEI SIMBOLI (Cont.)

26

2/74

2/74

8

JUSQUE (VOIR NOTA)
 BIS (SIEHE ANMERKUNG)
 UNTIL (SEE NOTE)
 HASTA (VER NOTA)
 FINO A (VEDERE NOTA)

DEPUIS (VOIR NOTA)
 AB (SIEHE ANMERKUNG)
 SINCE (SEE NOTE)
 DESDE (VER NOTA)
 DA (VEDERE NOTA)

REPÈRE SOULIGNÉ DANS COLONNE «1»
 PIÈCE EXISTANT EN «PIÈCE SPÉCIALE» EN
 FIN DE CHAPITRE
 UNTERSTRICHENE ZENNZIFFER IN DER «1»
 SPALTE : SIEHE AUCH «SPEZIALTEIL» AM
 ENDE DES KAPITELS
 UNDERLINED MARK - NUMBER IN «1» COLUMN :
 SEE «SPECIAL PART» AT THE CHAPTER END
 CIFRA DE SENAL SUBRAYADA EN COLUMNA «1»
 VER TAMBIEN «PIEZA ESPECIAL» EN
 FIN DEL CAPITULO
 NUMERO DI RIFERIMENTO SOTTOLINEATO
 NELLA COLONNA «1» - VEDERE
 «PEZZO SPECIALE» FINI CAPITOLO

NOTA : LA VALIDITÉ D'UN MONTAGE PEUT-ÊTRE INDICÉE POUR :
 ANM. : DIE GÜLTIGKEIT EINES EINBAVES KANN ANGEZEIGT SEIN FUER :
 NOTE : THE VALIDITY OF A FITTING CAN BE INDICATED FOR :
 NOTA : LA VALIDEZ DE UN MONTAJE PUEDE SER INDICADA :
 NOTA : LA VALIDITA MONTAGGIO PODE ESSERE INDICATA :

VOILARG

VOIE ÉLARGIE
 ERWEITERTE SPURWEITE
 WIDENED TREAD
 VIA EXTENDIDA
 CARREGGIATA ALLARGATA

W

WATT
 WATT
 WATT
 WATT
 WATT

XT

MONTAGE EXPORT
 EXPORT AUSFUEHRUNG
 EXPORT FITTING
 MONTAJE EXPORT
 MONTAGGIO EXPORT

φ

DIAMETRE
 DURCHMESSER
 DIAMETER
 DIAMETRO
 DIAMETRO

?

NUMBRE D'EXEMPLAIRES SANS LE
 STUECKZAHL NACH BEDARF
 AS NECESSARY
 SEGUN NECESIDADES
 SECONDA RICHIESTA

10-23

PREMIERE - DEUXIEME POSSIBILITE
 ERSTE - ZWEITE AUSFUEHRUNG
 FIRST - SECOND POSSIBILITY
 PRIMERA - SEGUNDA POSIBILIDAD
 PRIMA - SECONDA POSSIBILITA

10-20

PREMIERE - DEUXIEME VITESSE
 ERSTER - ZWEITER GANG
 FIRST - SECOND GEAR
 PRIMERA - SEGUNDA MARCHA
 PRIMA - SECONDA MARCIA

- TT. PAR,
 MIT,
 WITH,
 CON,
 CON,

10 DATE
 10 DATUM
 10 DATE
 10 FECHA
 10 DATA

20 No D'ORGANISATION
 20 ORGANISATIONSNUMMER
 20 ORGANIZATION NUMBER
 20 No DE ORGANIZACION
 20 No ORGANIZZAZIONE

- «C 25» PAR,
 MIT,
 WITH,
 CON,
 CON,

No DE CHASSIS
 FAHRGESTELLNUMMER
 CHASSIS NUMBER
 No DE CHASIS
 No DI TELAIO

- «C 35» PAR,
 MIT,
 WITH,
 CON,
 CON,

No D'ORGANISATION PR
 ERSETZTEILORGANISATIONNR
 SPARE PART ORGANIZATION No
 No DE ORGANIZACION P.R.
 No ORGANIZZAZIONE P.R.

- EX. :
 - B.W. :
 - E.G. : 7/84 ▶ 7/85
 - EX. :
 - ES. :

- EX. :
 - B.W. :
 - E.G. : 2793 ▶ 3157 (SAUF «C 25» - «C 35»)
 - EX. :
 - ES. :

- EX. :
 - B.W. :
 - E.G. : 01-1900 ▶
 - EX. :
 - ES. :

- EX. :
 - B.W. :
 - E.G. : 21500 ▶ 32800
 - EX. :
 - ES. :

A14

**RÉPERTOIRE DES TABLEAUX DES VUES
ABBILDUNGENVERZEICHNISSE
VIEW TABLE REPERTORY
REPERTORIO DE LAS TABLAS DE VISTAS
REPERTORIO DELLE TAVOLE DELLE VEDUTE**

**REPORTEZ-VOUS A LA VUE
BEZIEHEN SIE SICH AUF ABBILDUNG
PLEASE REFER TO VIEW
REFERIRSE A LA VISTA
REFERIRSI ALLA VEDUTA**

B-01

5

1181 TABLEAU DES VUES 07/88 GROUPE AUFSTELLUNG DER BILDER GROUP 8-03 ↑ TABLE OF PICTURE GROUP 5 TABLA DE VISTAS GRUPO TABELLA DELLE VEDUTE GRUPPO						
SOUS-GROUPE UNTERGRUPPE SUBGROUP SUBGRUPO SOTTOGRUPPO	NUMÉRO NUMMER NUMBER NUMERO NUMERO	VUE BILD PICTURE VISTA VEDUTA				
AVERTISSEUR SIGNALHORN HORN BOCINA AVVERTITORE ACUSTICO -	5-571-10	F-01				
RELAIS - MANO-CONTACT - FUSIBLES RELAIS - DRUCKSCHALTER - SICHERUNGEN RELAY - PRESSURE SWITCHES - FUSES RELES - MANOCONTACTOS - FUSIBLES RELEMANOCONTACTI - FUSIBILI -	5-514-10	F-02 F-03 F-04				
SONDE DE TEMPERATURE TEMPERATUR FUEHLER TEMPERATION SENSOR SONDA DE TEMPERAT. SONDA TEMPERATURA - 7/75	5-514-20	F-05				
CONTACTEUR DE DEBRAYAGE KUPPLUNGSSCHALTER CLUTCH SWITCH CONTACTOR DE DESEMBRAGUE CONTATTORE DI DISINNESTO - EMBAIT	5-514-30	F-06				
POSTE RADIO RADIOGERAET RADIO SET RADIORECEPTOR POSTO RADIO - BLAUPUNKT ▶ 7/75	5-553-10	F-07 F-08				
ANTENNE - HAUT-PARLEUR ANTENNE - LAUTSPRECHER AERIAL - LOUDSPEAKER ANTENNA - ALTA VOZ ANTENNA - ALTOPARLANTE - 7/75 >	5-553-10-A	F-09 F-10				

1181 5-511-10 B-04 ↑		CABLERIES	KABELBUENDEL	WIRING	CABLERIAS	CAVETTI ELETTRICI
1		NOTA : LES REPERES INDIQUEES DANS LA COLONNE (1) CORRESPONDENT AUX DESIGNATIONS SUIVANTES :	ANM. : DIE IN DER «1», SPALTEN ANGEGEBENEN KENNZIFFERN ENTSPRECHEN FOLGENDEN BEZEICHNUNGEN	NOTE : THE NUMBERS IN THE «1» COLUMNS CORRESPOND TO THE FOLLOWING DESCRIPTIONS	NOTA : LAS CIFRAS DE SENAL INDICADAS EN LAS COLUMNAS «1» - CORRESPONDEN A LAS SIGNIFICACIONES SIGUIENTES	NOTA : I RIFERIMENTI INDICATI NELLE COLONNE «1» - CORRISPONDONO ALLE SEGUENTI DESIGNAZIONI
1	AV	PLANCHE DE BORD A AILES ET FUSIBLES	VOM ARMATURENBRETT ZU KOTFLUEGELN UND SICHERUNGEN	FROM DASHBOARD TO WINGS AND FUSES	DE PLANCHA DE ABORDO A ALETAS Y FUSIBLES	DA CRUSCOTTO AI PARAFANGHI E FUSIBILI
2	AR	COMMUTATEUR A ECLAIRAGE INTERIEUR, COFFRE, LANTERNES	VOM SCHALTER ZUR INNENBELEUCHTUNG, KOFFER- RAUM UND RUECKLEUCHT.	FROM SWITCH TO INTERIOR LIGHTING, BOOT AND REAR LIGHTS	DE CONMUTADOR A ALUMBRADO INTERIOR, MALETA Y LINTERNAS TRASERAS	DA COMMUTATORE A ILLUMINAZIONE INTERNA, BAULE E FANALINI POSTERIORI
3		CONVERTISSEUR	WANDLER	CONVERTER	CONVERTIDOR	CONVERTITORE
4		USURE DE FREIN	ANZEIGE DER BREMSBELAG- ABNUTZUNG	BRAKE PAD WEAR INDICATION	INDICACION DE DESGASTE DE FRENOS	INDICAZIONE USURA FRENI
5		TABEAU DE BORD	ARMATURENBRETT	INSTRUMENT PANEL	TABLERO DE ABORDO	SQUADRO STRUMENTAZIONE

1181

5-511-10

B-05 ↑

CABLERIES (Suite) - KABELBUENDEL (Forts.) - WIRING (Cont.) - CABLERIAS (Cont.) - CAVETTI ELETTRICI (Cont.)

I	NUMÉROS		K	▶ 7/75	I	NUMÉROS		K	7/76 ▶	I	NUMÉROS		K	7/76 ▶	
1	5GX	5 457 391	1	CONF - NFP	1	5GX	5 477 006	1	CONF	1	5GX	5 488 369	1	CONF - CLUB - PA	
	5GX	5 457 387	1	CLUB - NFP		5GX	5 477 012	1	CLUB					▶ 7/78	
				PA					PA					JUNIOR 7/77 ▶ 7/78	
	5GX	5 457 383	1	JUNIOR - NFP		5GX	5 477 020	1	JUNIOR - NFP		5GX	5 489 137	1	JUNIOR - NFP ▶ 7/77	
											5GX	75 524 306	1	7/78 ▶	
2	5GX	5 444 449	1	BL - CONF - NFP	2	5GX	5 477 030	1	CLUB - JUNIOR 7 CV	2	5GX	5 477 034	1	CONF - NFP	
				JUNIOR 5 CV					PA - TO - NFP		5GX	5 477 030	1	CLUB - PA - TO - NFP	
	5GX	5 444 450	1	BK - CONF		5GX	5 477 032	1	CLUB - BK				1	CONF - (N) (AUS)	
	5GX	GX 54 108 01 A	1	BL - CLUB - JUNIOR 7 CV		5GX	5 477 034	1	BL - CONF - JUNIOR 6 CV				1	PA - NFP ▶ 7/79	
				PA - TO - NFP					NFP		5GX	5 477 036	1	BK - CONF - NFP ▶ 12/79	
	5GX	GX 54 108 05 A	1	BK - CLUB - NFP		5GX	5 477 035	1	BK - CONF - NFP		5GX	5 500 834	1	BK - CLUB	
	5GX	5 457 393	1	PA - NFP	3	5GX	5 477 036	1	PA - NFP		5GY	5 488 024	1	BK - CONFORT	
						5GX	GX 54 154 1/1 A	1	NFP				1	(N) (D) 8 ▶ 7/79	
3	5GX	GX 54 154 01 A	1	NFP	4	5GX	GX 54 170 01 B	1			5GX	95 536 357	1	BK ▶ 12/79	
4	5GX	GX 54 170 01 B			5	5GX	5 483 346	1	JUNIOR - NFP	3	5GX	GX 5 415 401 A	1	▶ 7/78	
5	5GX	5 457 389	1	JUNIOR - NFP					PIECES SPÉCIALES	4	5GX	GX 54 170 01 B	1	CLUB ▶ 7/78	
									XT						
				PIECES SPÉCIALES	1	5GX	5 477 008	1	CONF - NFP	1	5GX	5 488 371	1	XT	
				(XT)		5GX	5 477 014	1	CLUB	1	5GX	5 489 139	1	TT (I) conf JUNIOR ▶ 7/77	
1	5GX	5 444 443	1	CONF					PA				1	JUNIOR 7 CV (I) ▶ 7/77	
				JUNIOR (I) - 6 CV		5GX	5 477 022	1	JUNIOR - NFP		5GX	75 511 054	1	NFP	
				NFP 7/75 ▶		5GX	5 477 024	1	JUNIOR (I) - NFP		5GX	75 517 152	1	(J) - NFP 10/77 ▶	
	5GX	5 444 445	1	CLUB		5GX	5 477 026	1	JUNIOR (DAD) - NFP		5GX	75 524 312	1	TT - (I) 7/77 ▶	
				PA		5GX	5 477 010	1	DAD - NFP		5GX	75 524 308	1	(J) 7/78 ▶	
	5GX	5 457 384	1	JUNIOR - NFP		5GX	5 477 016	1	CLUB - PA - (J) - NFP		5GX	95 540 423	1	(I) 7/78 ▶	
	5GX	5 473 163	1	JUNIOR (I) - NFP		5GX	5 477 028	1	JUNIOR (J) - NFP				1	1300 - CONF - NFP	
	5GX	5 457 385	1	JUNIOR - DAD - NFP		5GX	5 477 018	1	CLUB - (J) - (DAD) NFP				1	(GR) (SK) (RA) (ZA)	
	5GX	5 466 681	1	DAD - NFP					PA - (J) - DAD				1	1300 CLUB	
	5GX	5 457 396	1	CLUB - (J) - NFP											
	5GX	5 466 529	1	PA (J) - NFP	2	5GX	5 477 031	1	PA - TO - (J)	2	5GX	5 477 037	1	PA - (J)	
				JUNIOR (J) - NFP					CLUB - TO (J)		5GX	5 488 410	1	BK - CLUB (B) - RMP	
2	5GX	5 457 394	1	PA - (I) - NFP		5GX	5 477 037	1	PA - (J) - NFP		5GX	5 488 415	1	TO - (S) - NFP	
	5GX	GX 54 108 03 A	1	BL - CLUB (J) - NFP		5GX	5 477 032	1	BK - (J) - NFP		5GX	5 477 031	1	PA - (B) - NFP	
				PA - TO (J)					BK - CONF - (IL) (N)				1	CLUB - TO - PA (J)	
3	5GX	GX 54 154 02 A	1	DAD - NFP	3	5GX	GX 54 154 02 A	1	DAD	1	5GX	5 488 373	1	XT - DAD	
5	5GX	5 466 941	1	DAD - NFP	5	5GX	5 483 347	1	DAD - NFP		5GX	75 524 310	1	TT - NFP ▶ 7/78	
													1	TT - NFP 7/78 ▶	
													1	CONF 7/78 ▶ 7/79	
											5GX	95 540 352	1	CONF - NFP 7/79 ▶	
											3	5GX	GX 54 154 02 A	1	▶ 7/78
											5GX	75 526 715	1	CLUB - PA - NFP 7/78 ▶	
											5	5GX	5 489 142	1	NFP ▶ 7/78
											5GX	75 527 752	1	NFP 7/78 ▶ 7/79	
											5GX	95 539 592	1	7/79 ▶	

1181 5-511-10 B-06 ↑				CABLERIES (Suite) KABELBUENDEL (Fort.) WIRING (Cont.) CABLERIAS (Cont.) CAVETTI ELETTRICI (Cont.)		07/88	5GX	75 515 370	1	JUNIOR NFP	7/77 ▶	CABLERIE FEU BROUILLARD AV. K-BUENDEL F. VORD. N-LEUCHTE FRONT FOG LIGHT WIRING HAZ DE LUZ DEL. DE NIEBLA FASCIO LUCE ANT. DI NEBBIA PIECES SPECIALES SPEZIALTEILE SPECIAL PARTS PIEZAS ESPECIALES PEZZI SPECIALI
I	NUMEROS	K	DESIGNATIONS	5GX	5 446 922	1	(S) - NFP	▶ 1/76	XT			CABLERIE D'ESSUIE-PHARES KABELBUENDEL F. LICHTWISCHER HEADLAMP WIPER WIRING HAZ DE LIMPIA-FAROS FASCIO PER TERGIFARI
5GX	GX 54 176 01 B	1	BK LON 330 ▶ 7/76 FIL LUNETTE AR. CHAUFFANTE KABEL F. HEIZ. RUECKFENSTER REAR HEATED WINDOW LEAD HILO LUNETA TRAS. TERMICA CAVETTO LUN. POST. TERM.CO	5GX	5 475 267	1	(S) - NFP	▶ 1/76 ▶				-
5GX	5 500 835	1	BK LON 330 ▶ 7/76 ▶	5GX	5 457 388	1	NFP	▶ 2/76				-
5GX	GX 54 181 01 A	1	BK LON 330 ▶ 7/76 FIL D'ÉCLAIRAGE DE PLAQUE KABEL F. NUMMERNSCHILD NUMBER PLATE LIGHT LEAD HILO LUZ PLACA MATRÍCULA CAVETTO LUCE PORTATARCA	5GX	5 457 386	1	JUNIOR - NFP	▶ 2/76				-
5GX	5 448 971	1	CH 20c ▶ 7/76 CABLERIE GROUPE CHAUFFAGE KABELBUENDEL F. HEIZELEM. HEATING UNIT WIRING HAZ DE GRUPO DE CALEFAC. FASCIO GRUPPO RISCALDAM.	5GX	5 448 457	1	(S)					-
5GX	5 489 147	1	CH 20c NFP 7/76 ▶									-
5GX	75 522 665	1	CH-20c 4/78 ▶									-
5GX	75 515 958	1	CH-20c JUNIOR-NFP	5GX	GX 54 148 01 A	2	AV - (II) NFP	▶ 2/76				-
5GX	5 468 050	1	7/74 ▶ 7/76									-
5GX	5 448 209	1	▶ 2/76 FIL THERMO HUILE MOTEUR KABEL F. TEMP.-SCHALTER ENG. OIL TEMP. SWITCH LEAD HILO TERMOCONTACTO ACEITE CAVETTO TERMOCONTACTO OLIO	5GX	5 470 827	1	(N) (CH) (IS) NFP	▶ 7/76				-
5GX	5 470 400	1	NFP FIL ALIMENT. ÉTOUFFOIR KABEL F. ELEKTROVENTIL ELECTRO-VALVE LEAD HILO VALVULA ELECTRICA CAVETTO VALVOLA ELETTRICA	5GX	75 524 931	1	(GB) - NFP					-
5GX	5 489 488	1	BK - AR FAISCEAU ESSUIE-GLACE KABELBUENDEL F. SWISCHER GLASS-WIPER WIRING HAZ DE LIMPIACRISTAL FASCIO TERGICRISTALLO	5GX	5 471 918	1	(S) (B) (B) NFP	▶ 7/76				-
5GX	5 486 416	1	PA - NFP FIL INTERRUPT. PLAFONNIER KABEL F. SCHALTER I-LEUCH. INNER LIGHT SWITCH LEAD HILO INTER. LUZ CENTAL CAVETTO INTER. PLAFONIERA	5GX	5 486 255	1	LON 3880 - (B) NFP	▶ 7/76				-
5GX	5 488 417	1	PA - (DAD) - NFP									-
5GX	5 488 025	1	BK 7/76 ▶ FAISCEAU DE PORTE AR. KABELBUENDEL F. HINT. TUER REAR DOOR WIPER WIRING HAZ DE PUERTA TRAS. FASCIO PORTIERA POST.	5GX	5 489 149	1	(B) - NFP PHAEAR	7/76 ▶ 7/79 ▶				-

1181

5-511-10

B-07 ↑

**CABLERIES (Suite)
KABELBUENDEL (Forts.)
WIRING (Cont.)
CABLERIAS (Cont.)
CAVETTI ELETTRICI (Cont.)**

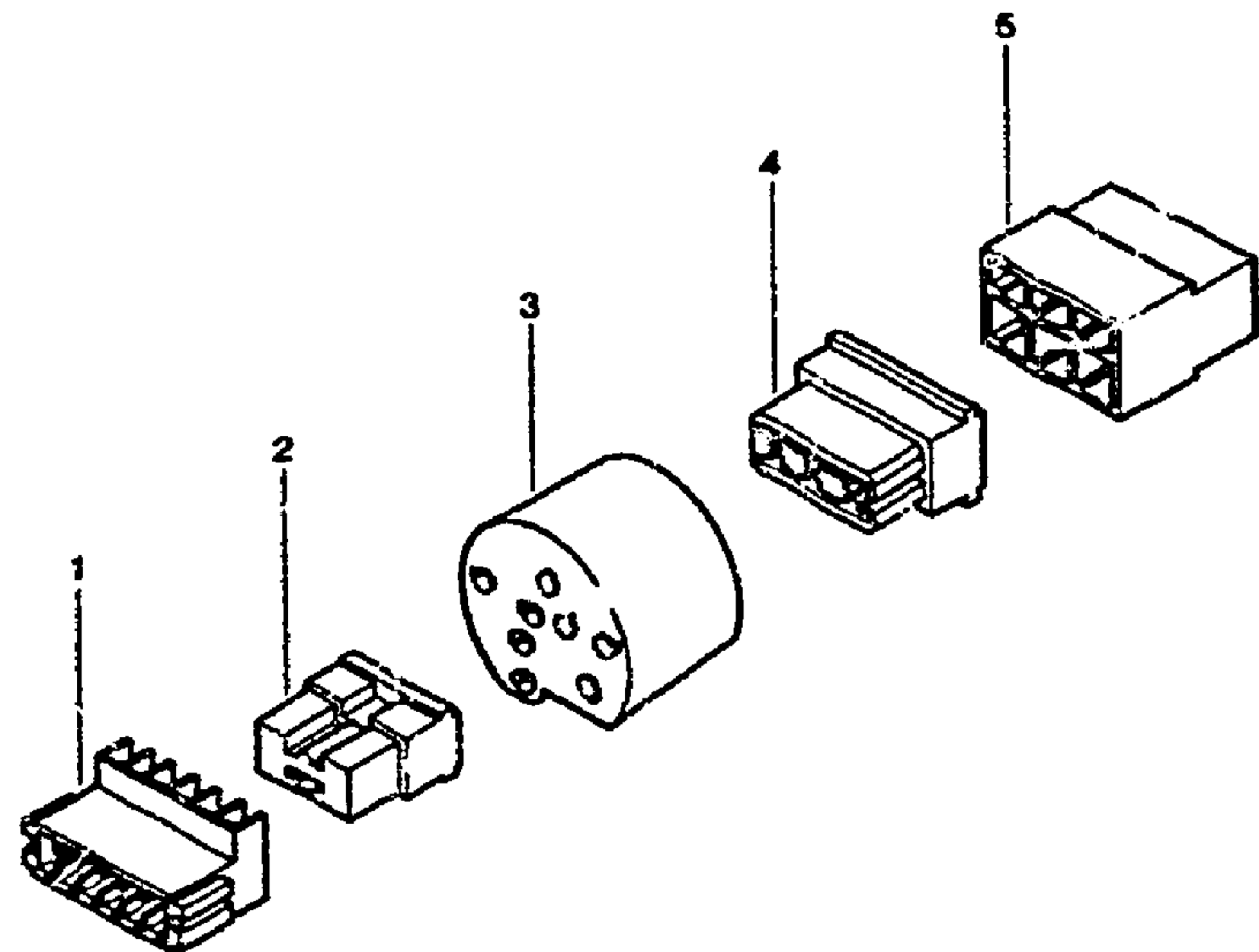
07/88

I	NUMEROS		K			DESIGNATIONS
5GX	5 486 364		1	(B) - NFP	7/76	- DE COMMUTATEUR FEU AR. DE BROUILLARD - F. SCHALTER DER INT. NEBELLEUCHTE - F. REAR FOG LIGHT SWITCH - DE COMMUTADOR DE LUZ TRAS. DE NIEBLA - PER COMMUTATORE LUCE POST. DI NEBBIA
5GX	75 515 371		1	(D) (CH) (A) JUNIOR NFP	7/77 ▶	CABLERIE FEU BROUILLARD AV. K-BUENDEL P. VORD. N-LEUCHTE FRONT FOG LIGHT WIRING HAZ DE LUZ FEL DE NIEBLA FASCIO LUCE ANT. DI NEBBIA
5GX	75 515 372		1	(I) (NL) (N) - NFP JUNIOR	7/77 ▶	-
5GX	75 515 373		1	(DAD) JUNIOR	7/77 ▶	-

1181
5-512-10
B-08 ↑

**CONNECTEURS
VERBINDUNGEN
CONNECTORS
CONECTADORES
CONNETTORI**

07/88



3	1DA	5 426 556	1	8 φ
4	5DA	5 413 298	1	6 φ AV JUNIOR
	5DA	5 413 299	1	6 φ AV - JUNIOR
5	5SM	5 407 119	1	6 φ AV - JUNIOR
	5M	5 407 120	1	6 φ AV - JUNIOR
	5TT	7903 097 996	?	1 φ
	5TT	7903 097 997	?	5 φ

CONNECTEUR D'ANTIVOL
VERBINDUNG (DIEBSTAHLSICH.)
ANTITHEFT CONNECTOR
CONECTADOR DE ANTIRROBO
CONNETTORE PER ANTIFURTO
CONNECTEUR DE CABLERIE
VERBINDUNG F. KABELBUENDEL
WIRING CONNECTOR
CONECTADOR DE CABLES
CONNETTORE PER FASCI EL
- JAUNE
- GELB (6 STECKER)
- YELLOW (MALE)
- AMARILLO (MACHIO)
- GIALLO (MASCHIO)
- BLANC (MALE)
- WEISS (6 STECKER)
- WHITE (MALE)
- BLANCO (MACHIO)
- BIANCO (MASCHIO)
- BLANC (FEMELLE)
- WEISS (6 STECKBUECHSEN)
- WHITE (FEMALE)
- BLANCO (HEMBRA)
- BIANCO (FEMMINA)
- JAUNE (FEMELLE)
- GELB (6 STECKBUECHSEN)
- YELLOW (FEMALE)
- AMARILLO (HEMBRA)
- GIALLO (FEMMINA)
CONNECTEUR SUR APPAREILS
VERBINDUNG AN APPARATEN
CONNECTOR ON APPARATUS
CONECTADOR SOBRE APARATOS
CONNETTORI SU APPARECCHI

1181 5-512-10

	NUMEROS		K	DESIGNATIONS	
1	5GX	55 623 770	1	6 φ	CONNECTEUR DE TABLEAU VERBINDUNG F. ARM-BRETT CONNECTOR F. INSTR. PANEL CONECTADOR DE TABLERO CONNETTORE PER QUADRO ST.
2	5GX 5GX	5 449 667 GX 54 119 01 A	1 1	8 φ 3 φ	DE RÉGULATEUR - F. REGLER - F. REGULATOR - DE REGULADOR - PER REGOLATORE

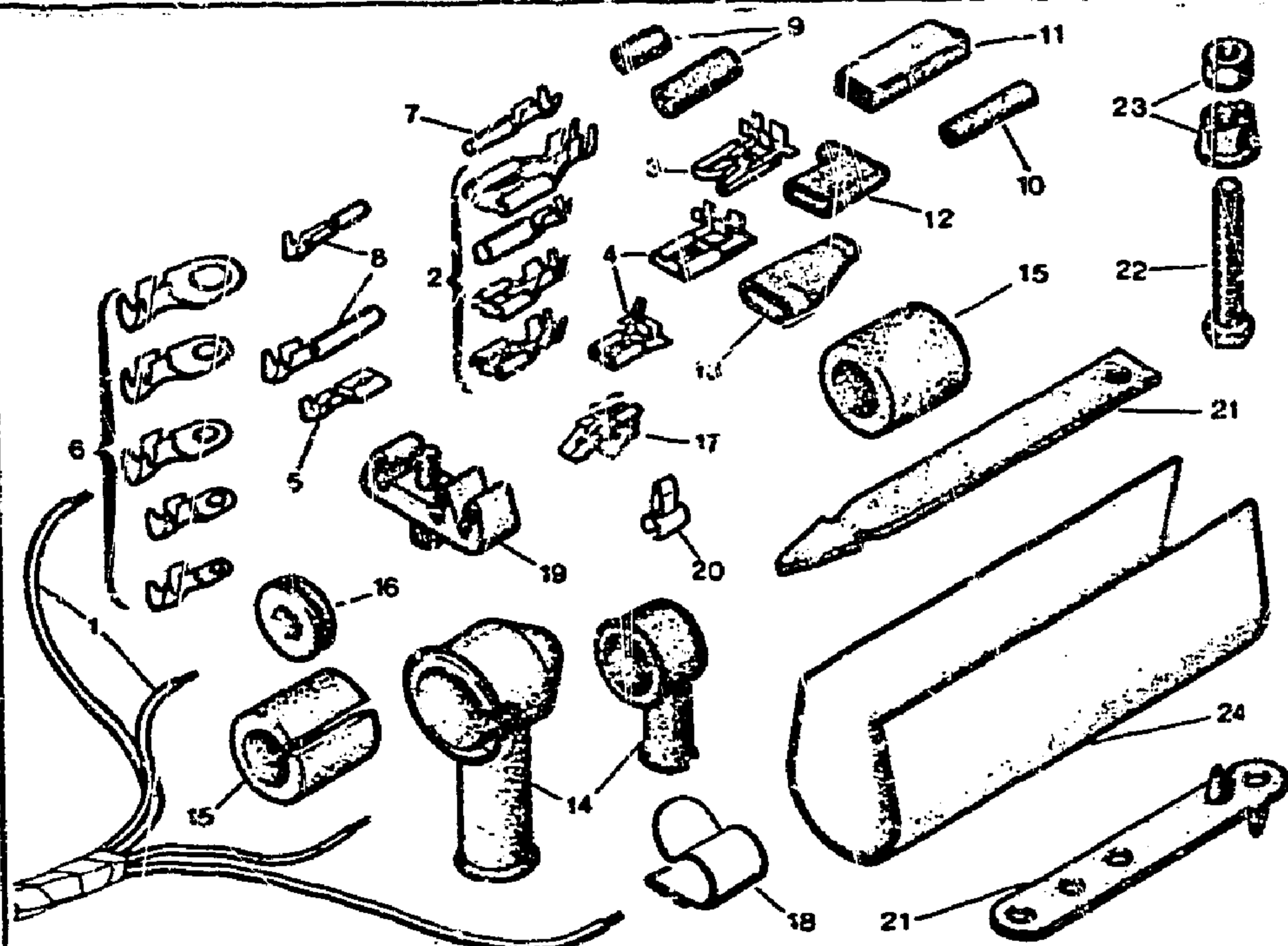
1181

5-512-20

B-09↑

**EQUIPEMENT ÉLECTRIQUE
ELEKTRISCHE AUSRÜSTUNG
ELECTRICAL EQUIPMENT
EQUIPO ELECTRICO
EQUIPAGGIAMENTO ELETTRICO**

07/88



1181

5-512-20

1	NUMEROS	K	DESIGNATIONS
1	5TT ZC 9 003 732 U	?	20/10 CABLE 3 CONDU. (AU METRE) KABEL, DREIADRIG (METERWARE) CABLE, SINGLE CORE (BY M.) CABLE, 1 CONDU. (POR METRO) CAYETTO, 1 COND. (A METRI)
2	5TT 5DA ZC 9 003 733 U 5 412 142	?	12/10 CLIP FEMELLE QUETSCH HUELSE FEMALE CLIP CLIP HEMBRA GRAFFETTA FEMMINA

5DA	DX 511 99	?	φ 6 x 25
5MA 5MA	5 451 275 5 458 547	?	φ 9,5
		3	φ 3
5DA	5 428 557	8	φ 4
3	5GX 95 623 769	?	
4	5AA 5 407 092	?	φ 6,35
5TT	7930 097 998	?	φ 6,3
5AM	AM 511 296 A	6	φ 8
5	5DA 5 412 143	?	φ 6,35 - LON 8
6	5TT ZC 9 614 540 U	?	φ 3,25
	5TT ZC 9 614 541 U	?	φ 4,5
	5AM 26 145 429	?	φ 5,5
	5TT ZC 9 614 543 U	?	φ 6,25
	5TT 26 145 449	?	φ 13,5

CLIP FEMELLE
QUETSCH-HUELSE
FEMALE CLIP
CLIP HEMBRA
GRAFFETTA FEMMINA
- A ERGOT
- MIT ZUENGE
- WITH DOWEL
- CON ESPIGA
- CON GRANO
-
- A ERG. DE CONNECT. DIAGNOST.
M. ZUENGE, F. DIAGNOSTIC
- WITH DOWEL, F. DIAGNOSTIC
- CON ESPIGA, DIAGNOSTIC
- CON GRANO, DIAGNOSI
- A ERGOT (D'ANTIVOL)
- M. ZUENGE (DIEBSTAHL-SICH.)
- WITH DOWEL (F. ANTITHEFT)
- CON ESPIGA (DE ANTIFURTO)
- CON GRANO (PER ANTIFURTO)
- FEMELLE DE TABLEAU
- F. ARMATURENBRETT
- F. INSTRUMENT PANEL
- DE TABLERO
- PER QUADRO STRUMENTAZ.
- FEMELLE «DRAPEAU»
- SPEZIAL
- SPECIAL
- ESPECIAL
- SPECIALE
- VERROUILLABLE
- VERSCHLUSSBAR
- LOCKING
- CERRABLE
- CHIUDABILE
- DE CONNECTEUR DE PHARE
- F. SCHEINWERFERVERBINDUNG
- F. HEAD LAMP CONNECTOR
- DE CONECTOR DE FARO
- PER CONNETTORE FARO
CLIP MÂLE
STECK-CLIPS
MÂLE CLIP
CLIP MACHO
GRAFFETTA MASCHIO
COSSE
KABELSCHUH
CABLE TERMINAL
TERMINAL
CAPOCOPDA
-
-
-
-

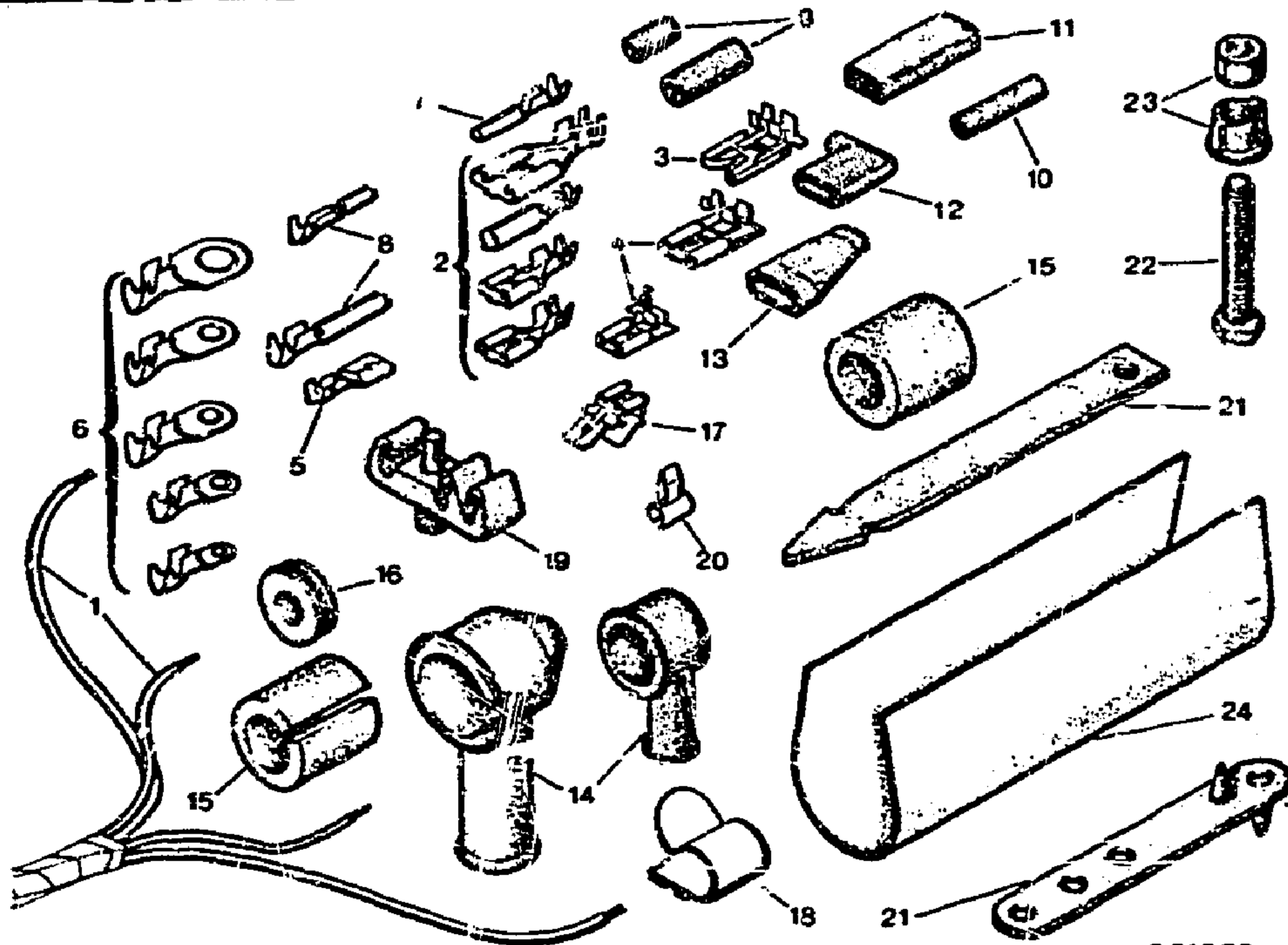
1181

5-512-20

8-10↑

EQUIPEMENT ÉLECTRIQUE (Suite)
ELEKTRISCHE AUSRÜSTUNG (Forts.)
ELECTRICAL EQUIPMENT (Cont.)
EQUIPO ELECTRICO (Cont.)
EQUIPAGGIAMENTO ELETTRICO (Cont.)

07/88



1181

5-512-20

I	NUMEROS		K	DESIGNATIONS
7	5AZ	AZ 512 3	? φ 3	FICHE FEMELLE STECKBUCHSE SOCKET CLAVIJA HEMBRA SPINA FEMMINA
8	5AZ	AZ 512 4	? φ 3	FICHE MALE STECKER PLUG CLAVIJA MACHO SPINA MASCHIO
	5AZ	5 412 276	? φ 4	-

9	5AZ	AZ 512 5 RP 75 528 522	? φ 36 x 6 x 12	BAGUE CAOUT. DE FICHE FEMELLE GUMMIHUELSE F. STECKBUCK RUBBER BUSH F. SOCKET ANILLO CAUCHO DE CLAVIJA BOCCOLA GOMMA PER SPINA
	5TT	5 423 488	? φ 3,5 x 6,5 x 20	JEU : SATZ : SET : JUEGO : SERIE :
10	5TT	DX 511 151 A	? -	- 100 EMBOUTS (10 COULEURS) - VON 100 KAPPEN (10 FARBEN) - OF 100 CAPS (10 COLOURS) - 100 EXTREMOS (10 COLORES) - 100 TERMINALI (10 COLORI)
11	5TT	5 465 935	? φ 6,35	-
12	5TT	5 457 471	? φ 6,35	- 40 EMBOUTS (4 COULEURS) - VON 40 KAPPEN (4 FARBEN) - OF 40 CAPS (4 COLOURS) - 40 EXTREMOS (4 COLORES) - 40 TERMINALI (4 COLORI)
13	5TT	5 457 472	? φ 6,35	- 90 EMBOUTS (9 COULEURS) - VON 90 KAPPEN (9 FARBEN) - OF 90 CAPS (9 COLOURS) - 90 EXTREMOS (9 COLORES) - 90 TERMINALI (9 COLORI)
14	5GX	5 412 807	? -	PROTECTEUR BORNE ALTERNAT. HUELLE F. ANLASSERKLEMME PROTECTOR (START. MOT. TERM.) PROTECTOR (BORNE ARRANCAD.) PROTETTORE (MORSETTO MOT.)
15	5GX 5GX	5 405 050 5 412 805	? 1 21 x 20	- BAGUE ÉTANCHÉITÉ CABLERIE HUELSE F. KABELHUELSE CABLE BUSH ANILLO DE CABLE BOCCOLA PER FASCIO ELETTR.
	5DA	5 421 305	? AV 30 x 25	-
	5DA	5 414 309	? AV 16 x 18	-
	5DA	DM 9 511 999 L	? AR 33 x 20	-
	5DA	5 416 426	? AR 4 x 16 x 20	-
16		21 361 009 L	? 8 x 18 x 4	DEILLET CAOUT. DE CABLERIE GUMMIOESE F. KABELBUENDEL RUBBER GROMMET F. CABLE OJETE CAUCHO DE CABLE PASSAFILO PER FASCIO EL.
17	9TT 5TT	21 062 039 5 412 809	? ? 12 x 12 x 5	- CLIP (2 MALES et 1 FEMELLE) CLIPS (2 STECKER U. 1 LOCH) CLIP (2 PLUGS AND 1 SOCKET) CLIP (2 MACHOS Y 1 HEMBRA) GRAFFETTA (2 MASCHI, 1 FEM.)

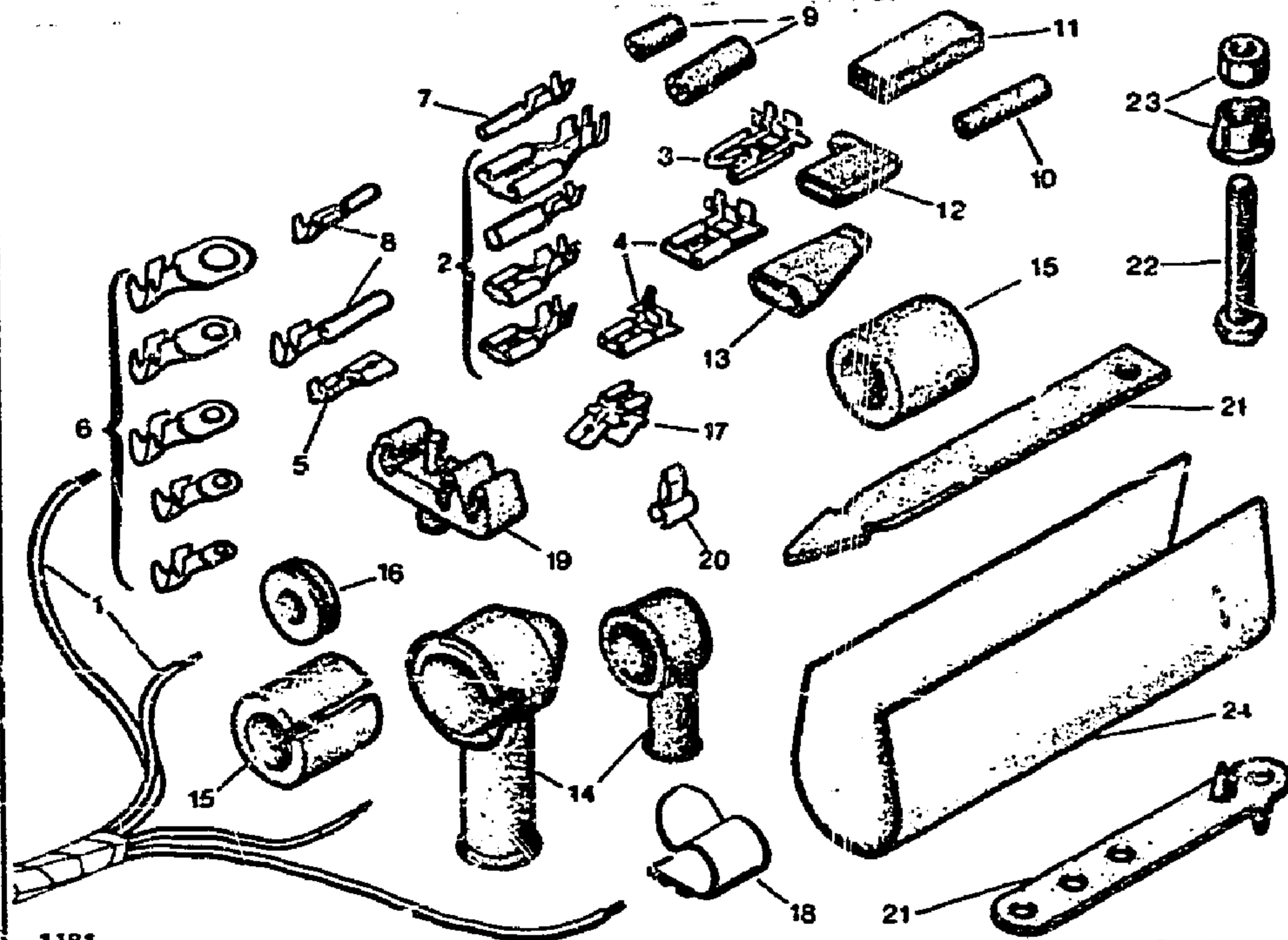
1181

5-512-20

B-11 ↑

ÉQUIPEMENT ÉLECTRIQUE (Suite)
ELEKTRISCHE AUSRÜSTUNG (Forts.)
ELECTRICAL EQUIPMENT (Cont.)
EQUIPO ELECTRICO (Cont.)
EQUIPAGGIAMENTO ELETTRICO (Cont.)

07/88



1181

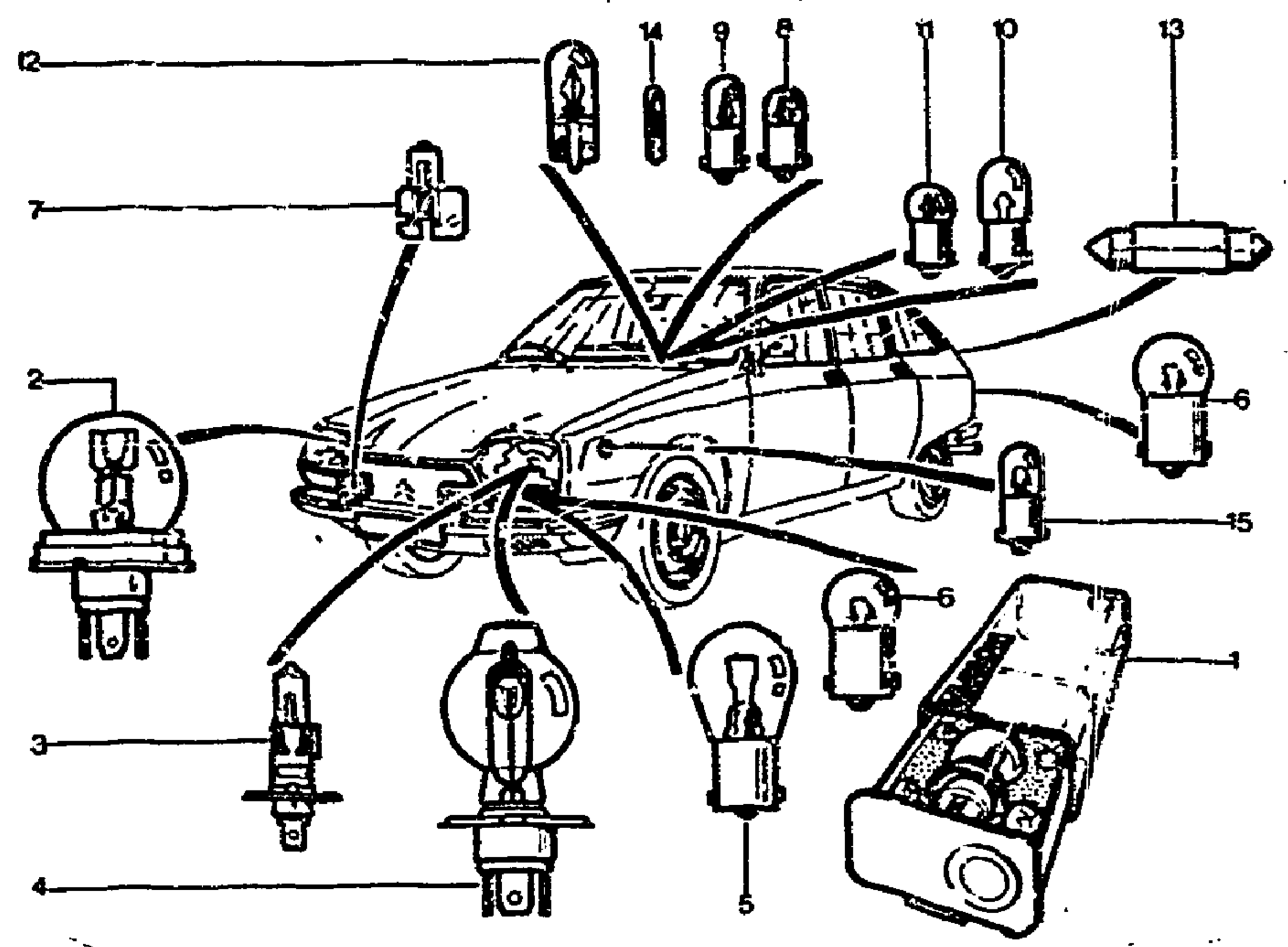
5-512-20

I	NUMEROS		K	DESIGNATIONS	
18	5DA	ZC 9 619 837 U	1	φ 12 AV	AGRAFE MÉTA. DE CABLERIE METALLKLAMMER F. KABELB. METAL CLIP F. CABLE ASSY GRAPA METALICA DE CABLER. GRAFFETTA MET. PER FASC.
	5GX	ZC 9 619 891 J	2	φ 15 AV	-
	5GX	ZC 9 619 892 U	2	φ 10	DE TUBE DE LAVE-GLACE - F. ROHR D. SCHEIBENWASCH. - F. WINDOW WASHER PIPE - DE TUBO DE LAVACRISTAL - PER TUBO LAVACRISTALLO
19	4GX	26 199 639	2	φ 8 AV	- DE CABLERIE - F. KABELBUENDEL - F. CABLE ASSY - DE HAZ DE CABLES - PER FASCIO ELETTRICO
20	5GX	26 199 099	1	φ 15	-
	5GX	26 198 889	2	φ 5 AR	-
	5ND	26 198 749	2	φ 5,5	-
21	5GX	ZC 9 614 150 U	5	AV - LON 66	COLLIER DE CABLERIE SCHELLE F. KABELBUENDEL CABLE ASSY COLLAR COLLAR DE HAZ DE CABLES FASCETTA PER FASCIO CAVI
	5GX	26 141 529	6	AV - LON 90	-
	5DA	5 413 292	3	AR - LON 77	-
	5GX	26 142 159	1	AR - LON 87	- SUR BÉQUILLE DE COFFRE - AN STUETZE D. KOFFERDECK. - ON BOOT STAY - SOBRE SOPORTE PUERTA - SUN PUNTELLO PORTELLO - CUR CABLE DE DÉMARREUR - AM ANLASSERKABLE - ON STARTER MOTOR CABLE - SOBRE CABLE DE AP. RANQ. - SUL CAVETTO MOTORINO
	5DA	5 420 550	1	LON 62	-
22	5HA	5 413 293	?	LON 102	-
	5AM	26 142 259	1	LON 192	-
	5AM	5 420 276	1	TH 6 x 1,00 - LON 30	VIS BORNE ACCESSOIRES SCHRAUBE F. ZUSATZKLEMME ACCESSORY TERMINAL SCREW TORNILLO DE BORNE ACCESSOR. VITE PER MORSETTO ACCES.
23	5AM	5 420 275	1	6 x 100 - NFP	ÉCROU MUTTER NUT TUERCA DADO
24	5AM	5 420 278	1	6 x 100	-
	5GX	GX 54 169 01 A	1	103 x 120	PROTECTEUR SCHUTZKAPPE PROTECTION CAP PROTECTOR PROTETTORE BAGUE G.C. GUMMIBUESE RUBBER BUSH CASQUILLO CAUCHO BICCOLA GOMMA
	5AM	5 412 604	1	9 x 21 x 25	-
	5GX	95 537 291	1	62 x 25 - LON 30	-

1181
5-512-30
B-12 ↑

LAMPES
GLUEHBIRNEN
BULBS
LAMPARAS
LAMPAD E

07/88



1181

5-512-30

I	NUMEROS		K	DESIGNATIONS	
1	5GX	ZC 9 001 210 U	1	SPÉCIAL C 156 NORMA	COFFRET SATZGLUEHBIRNEN SET OF BULBS JUEGO DE LAMPARAS SERIE DI LAMPAD E
	5GX 5GX	ZC 9 858 321 U ZC 9 001 211 U	1 1	H 4 - CLUB - PA 7/76 ▶ CLUB C 157 ▶ 7/76	- IODE - SATZ JODGLUEHBIRNEN - SET OF Q.I. BULBS - DE YODO - ALL' IODO
	SMA SMA	ZC 9 858 217 U RP ZC 9 865 447 U ZC 9 865 050 U	1 1	JUNIOR C 162 ▶ 7/77 JUNIOR 165 F 7/77 ▶	

2	5TT	26 103 009	2	45/40 W «NORMA»	LAMPE DE PHARE (JAUNE) GLUEHBIRNE F. SCHEINWERFER BULB F. HEADLAMP (YELLOW) LAMPARA DE FARO (AMARILLA) LAMPADA PER FARO (GIALLA)
3	5GX	ZC 9 865 189 U 25 914 009	2 2	45/40 W «ISKRA» CLUB 55 WH 1 ▶ 7/76 XT (S)	- (A IODE) - (JODGLUEHBIRNE) - (Q.I. BULB) - (DE YODO) - (ALL' IODO)
4 5	5MA 5AM	23 146 849 25 926 009	2 4	H 4 21 W	7/76 ▶ - DE FEU DE DIRECTION - GLUEHBIRNE F. BLINKER - BULB FOR DIR. INDICATOR - DE LUZ DE DIRECCION - PER LUCE DIREZIONE
			2		- DE STOP - F. STOPPLEUCHTE - F. STOP LIGHT - DE STOP - DELLO STOP
	5AM	25 926 009	2	CLUB	- DE RECU - F. RUECKFAHRLEUCHTE - F. BACKING LIGHT - DE RETROCESO - PER RETROMARCIA
6	5AM	25 919 009	4	5W	(B) - DE FOG LAMP - F. NEBELLAMPE - F. FOG LAMP - DE NIEBLA - DI NEBBIA
7	5GX	25 930 009	2	JUNIOR 55 W	- DE POSITION ET PLAQUE AR. - F. STAND U NUMMERN Schild - F. POSITION A. NUMBER PL. - DE POSICION Y PLACA MAT. - DI POSIZ. E. PORTATARGA
8	5GX	25 907 009	?	2 W - D A D JUNIOR	- LONGUE PORTÉE - F. WEITREICH. SCHEINW - F. LONG RANGE H.L. - DE FARO RAYO LARGO - PER FARO FASCIO LUNGO
			3	▶ 7/76	- D'ÉCLAIRAGE DE TABLEAU - ARMATURENBRETTBELEUCHT - F. DASHBOARD LIGHT - DE LUZ DE TABLERO - PER LUCE CRUSCOTTO
			?	D A D JUNIOR	▶ 7/76 - DE VOYANT ROUGE - F. ROTE WARNLEUCHTE - F. RED TELL-TALE - DE PILOTO ROJO - PER SPIA ROSSA
			1	CH-30 DAD JUNIOR	▶ 7/76 - DE VOYANT VERT - F. GRUENE WARNLEUCHTE - F. GREEN TELL-TALE - DE PILOTO VERDE - PER SPIA VERDE
			1	JUNIOR D A D	▶ 7/76 ▶ 7/76 - DE VOYANT VERT (LANTERNE) - GRUENE WARNLEUCHTE - GREEN TELL-TALE - DE PILOTO VERDE - PER SPIA VERDE

<p>1181 5-512-30 B-14 ↑</p>	<p>LAMPES (Suite) GLUEHBIRNEN (Forts.) BULBS (Cont.) LAMPARAS (Cont.) LAMPADE (Conr.)</p>	<p>07/88</p>	<p>2 4 15</p>	<p>5MA 26 146 839 5GX 25 928 009 5GX 26 102 009</p>	<p>2 H 4 7/76 ▶ 2 21/5 W (I) - AV 2 4 W (I) (DK) (N) - AV</p>	<p>- A IODE - JOEGLUEHBIRNE - Q.I. BULB - DE YODO - ALL' IODO - FEU DIRECTION ET POSITION - F. BLINKER U. STANDLEUCHTE - F. POSITION A DIR. INDIC. - DE POSICION Y DIRECCION - PER POSIZ. E DIREZIONE - FEU DIRECTION LATÉRAL - F. SEITLICHER BLINKER - F. LATERAL INDICATOR - DE LUZ DE DIRECCION LAT. - PER LUCE DIREZIONE LAT.</p>
<p>1181</p>	<p>5-512-30</p>					
<p>1</p>	<p>NUMEROS</p>	<p>K</p>	<p>DESIGNATIONS</p>			
<p>2</p>	<p>5AA 26 108 009 5TT 2C 9 855 190 U</p>	<p>2 2</p>	<p>XT 45/40 W - «NORMA» 45/40 W - «ISKRA»</p>	<p>PIECES SPÉCIALES SPEZIALTEILE SPECIAL PARTS PIEZAS ESPECIALES PEZZI SPECIALI LAMPE DE PHARE (BLANCHE) GLUEHBIRNE F. SCHEINWERFER BULB F. HEADLAMP (WHITE) LAMPARA DE FARO (BLANCO) LAMPARA PER FARO (BIANCO)</p>		

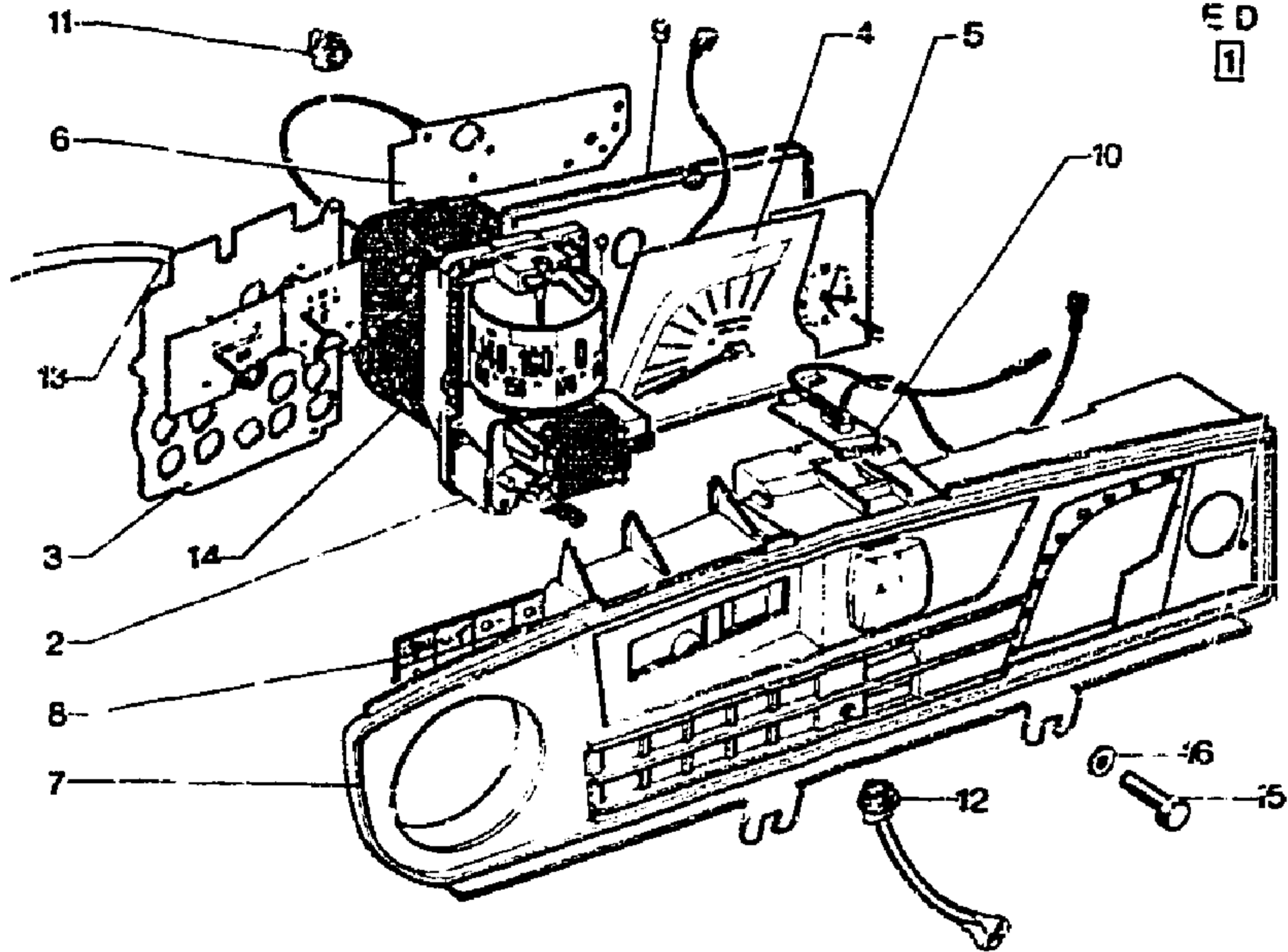
1181

5-521-10

B-15 →

**TABLEAU DE BORD
ARMATURENBRETT
INSTRUMENT PANEL
TABLERO DE ABORDO
QUADRO STRUMENTAZIONE**

07/88



1181

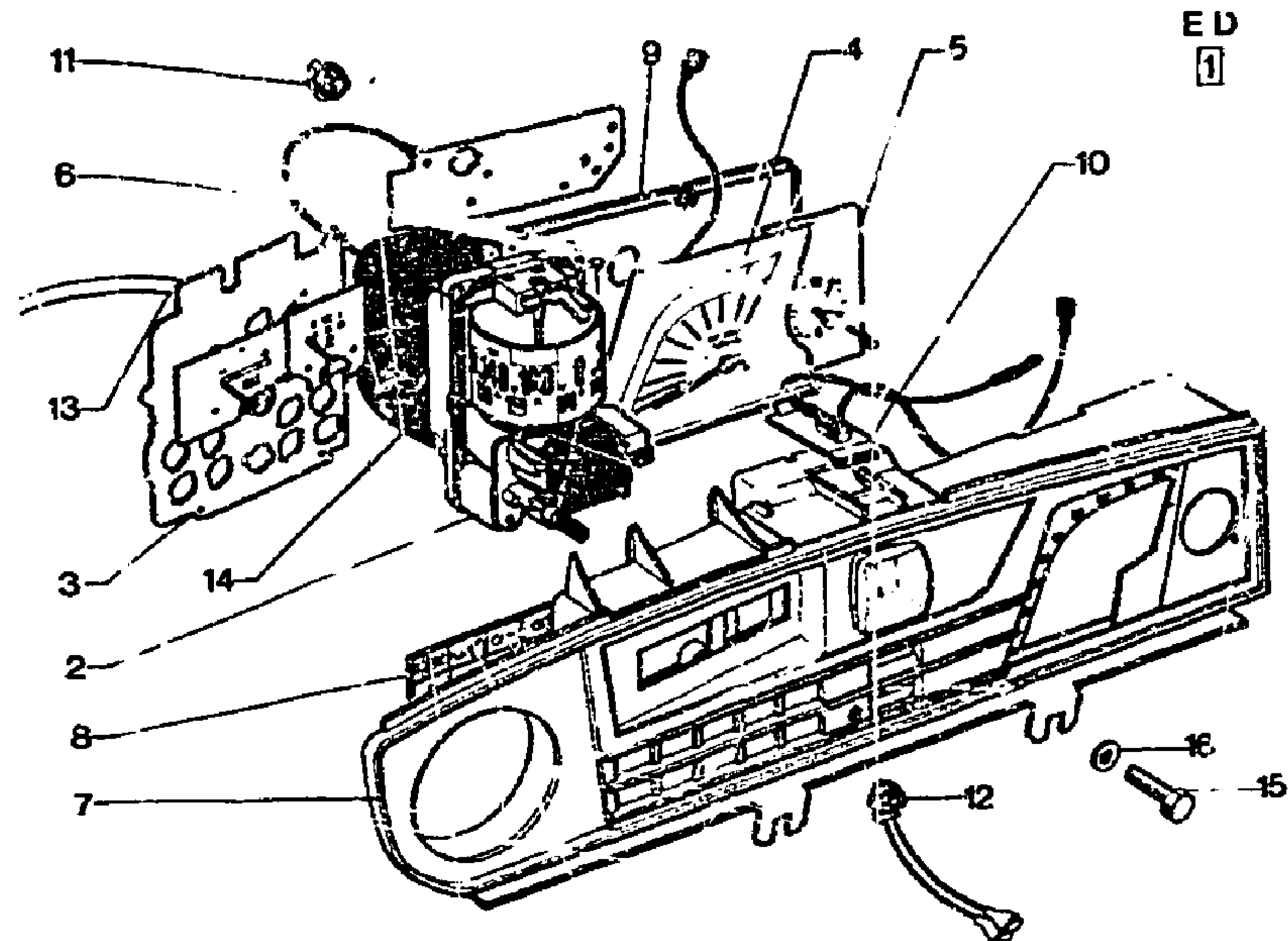
5-521-10

I	NUMEROS		K	ED ▶ 7/76	DESIGNATIONS
1	5GX	5 465 448	1	CONF - NFP ▶ 2/76	TABLEAU DE BORD ARMATURENBRETT INSTRUMENT PANEL TABLERO DE ABORDO QUADRO STRUMENTAZIONE
	5GX	5 490 512	1	CONF - NFP 2/76 ▶	-
	5GX	5 450 513	1	EMBAUT - NFP 2/76 ▶	-
	5GX	5 490 511	1	CLUB - RMP 2/76 ▶ CONF - (S) 2/76 ▶ NFP	-
2	5GX	GX 41 260 02 A	1		COMPTEUR TACHOMETRE SPEEDOMETER VELOCIMETRO TACHIMETRO
3	5GX 5GX	GX 41 260 04 A GX 41 262 01 A	1 1	EMBAUT 7 CV - NFP CLUB CONF (S) 2/76 ▶ (RMP) CONF	BLOC CONTROLE KONTROLLEINHEIT CHECK-UNIT CONJUNTO DE COMPROBACION BLOCCO CONTROLLO
4	5GX 5GX	5 466 564 GX 41 445 01 A	1 1	PA - NFP CLUB	COMPTE-TOURS DREHZAHLEZAEHLER REVOLUTION COUNTER CUENTARREVOLUCIONES CONTAGIRI
5	5GX 5GX	5 466 565 GX 41 364 01 A	1 1	PA - NFP CLUB - CONF	MONTRE ZEITUHR CLOCK REJOJ OROLOGIO
6	5GX 5GX	5 466 566 GX 41 365 01 A	1 1	PA - NFP NFP	CIRCUIT IMPRIME GEDRUCKTER STROMKREIS PRINTED CIRCUIT CIRCUITO IMPRESO CIRCUITO STAMPATO
7	5GX	5 462 405	1	CONF - NFP	BOITIER NU GEHAEUSE O. AUSRUESTUNG CASING, ONLY CAJA DESNUDA SCATOLA NUDA
8	5GX 5GX 5GX	GX 41 363 01 C 5 466 563 GX 41 417 01 B	1 1 1	CLUB - NFP CONF (S) 2/76 ▶ PA - NFP ▶ 2/76	PLAQUETTE VGYANTS PLAKETTE F. KONTROLLEUCHT WARNING LIGHT PLATE PLAQUETA DE PILOTOS PLACCHETTA PER SPIE
9	5GX 5GX	5 473 431 GX 41 462 01 A	1 1	NFP NFP	PLAQUE DE MONTRE PLAKETTE F. ZEITUHR CLOCK PLATE PLAQUETA DE REJOJ PLACCHETTA PER OROLOGIO
10	5GX	GX 41 269 01 A	1		DOUILLE DE COMPTEUR FASSUNG F. TACHOMETERBIRNE BULB HOLDER F. SPEEDOMETER PORTALAMPARA DE VELOCIM. PORTALAMPADA PER TACHIM.

1181
5-521-10
C-15 ↓

TABLEAU DE BORD (Suite)
ARMATURENBRETT (Forts.)
INSTRUMENT PANEL (Cont.)
TABLERO DE ABORDO (Cont.)
PANNELLO STRUMENTAZIONE (Cont.)

07/88



1131

5-521-10

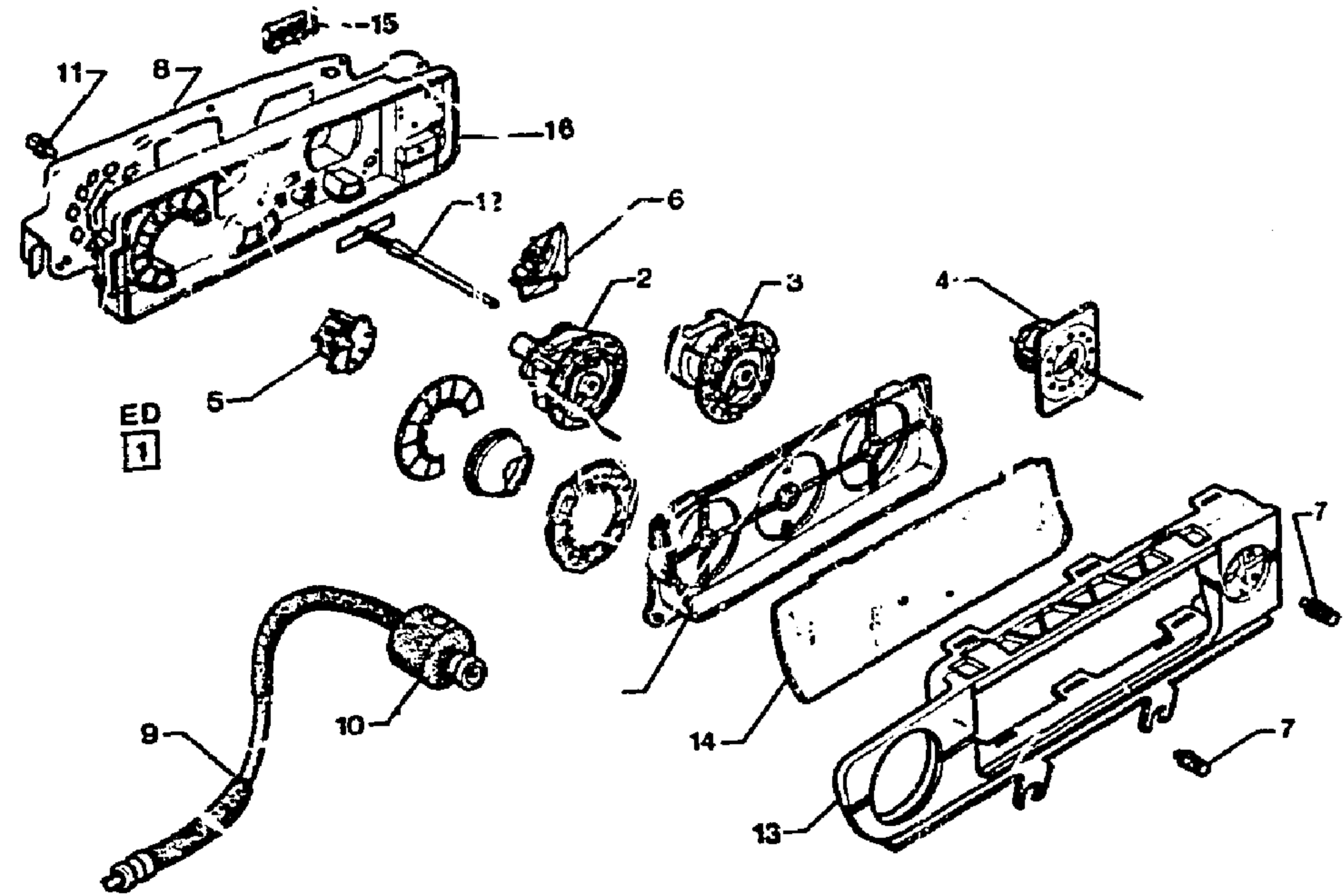
I	NUMEROS	K	ED 7/76	DESIGNATIONS
11	5GX GX 41 271 01 A	?		DOUILLE BIRNENFASSUNG BULB HOLDER PORTALAMPARA PORTALAMPADA
12	5GX GX 41 271 02 A	1	CH-200	DOUILLE DE VOYANT VERT FASSUNG F. GRUENE LEUCHE BULB HOLDER F. GREEN LIGHT PORTALAMPARA PILOTO VERDE PORTALAMPADA SPIA VERDE

13	5GX	GX 41 200 01 A	1	LON 1000	FLEXIBLE COMPTEUR TACHOSPIRALE FLEXIBLE DRIVE FLEXIBLE DE VELOCIMETRO FLESSIBILE PER TACHIMETRO
14	5GX	GX 41 348 01 A	1	NFP	MANCHON DE COMPTEUR HUEISE F. TACHOMETER SPEEDOMETERSLEEVE MANGIOTTO DE VELOCIMETRO MANICOTTO PER TACHIMETRO
15	9TT	23 461 319	2	TH 5 x 16	VIS SCHRAUBE SCREW TORNILLO VITE
16	9TT	22 334 019	2	CR 5,2 x 9,4 x 0,6	RONDELLE SCHEIBE WASHER ARANDELA RONDELLA
	7AM 5GX	26 192 825 5 452 436	2 1	5,25 x 30 x 1,5 NFP	VIS FIXATION MONTRE SCHRAUBE SCREW TORNILLO VITE

1181				07/88	2	5GX	5 505 127	1	CONF	COMPTEUR TACHOMETER SPEEDOMETER VELOCIMETRO TACHIMETRO
5-521-10-A						5GX	5 505 126	1	CLUB-JUNIOR	-
C-14						5GX	5 505 125	1	PA-NFP	-
TABLEAU DE BORD ARMATURENBRETT INSTRUMENT PANEL TABLERO DE ABORDO QUADRO STRUMENTAZIONE					3	5GX	5 505 123	1	CLUB-JUNIOR	COMPTE-TOURS DREHZAHLEZAEHLER REVOLUTION COUNTER CUENTARREVOLUCIONES CONTAGIRI
					4	5GX	95 492 015	1	JUNIOR 1300-NFP	-
						5GX	5 505 122	1	PA-NFP	-
						5GX	5 505 121	1		MONTRE ZEITUHR CLOCK RELOJ OROLOGIO INDICATEUR D'ESSENCE KRAFTSTOFFANZEIGER FUEL GAUGE INDICADOR DE GASOLINA INDICATORE BENZINA
						5GX	5 505 128	1		VOLTMETRE VOLTMETER VOLTMETER VOLTMETRO VOLTAMETRO
						5GX	5 505 124	1		BOUTON : DE MONTRE KNOPF F. UHR KNOB F. WATCH BOTON DE RELOJ BOTTONE PER OROLOGIO
						5GX	5 505 130	1		- DE COMPTEUR - ARMATURENBRETT - F. INSTRUMENT PANEL - DE TABLERO - PER QUADRO STRUM.
						5GX	5 505 129	1	NFP	CIRCUIT IMPRIME GEDRUCKTER STROMKREIS PRINTED CIRCUIT WITH CLIP CIRCUITO IMPRESO CON GRAPA CIRCUITO STAMPATO A GRAFF.
						5GX	5 491 172	1		FLEXIBLE DE COMPTEUR TACHOSPIRALE FLEXIBLE DRIVE FLEXIBLE DE VELOCIMETRO FLESSIBILE PER TACHIMETRO
						5GX	5 485 521	1		MANCHON DE COMPTEUR HUELSE F. TACHOMETER SPEEDOMETERSLIF EYE MANGUITO DE VELOCIMETRO MANICOTTO PER TACHIMETRO
						5GA	75 470 822	1		BOUILLE BIRNENFASSUNG BULBHOLDER PORTALAMPARA PORTALAMPADA
				1	NUMEROS	K	ED 7/76 ▶	DESIGNATIONS		
1	5GX 5 491 164 RP 75 491 998	1	CONF ▶ 7/77	TABLEAU DE BORD ARMATURENBRETT INSTRUMENT PANEL TABLERO DE ABORDO QUADRO STRUMENTAZIONE						
	5GX 6 491 167	1	CLUB-NFP ▶ 7/77	-						
	5GX 5 491 166	1	JUNIOR-NFP ▶ 7/77	-						
	5GX 5 491 165	1	PA ▶ 7/77	-						
	5GX 75 491 998	1	CONF 7/77▶	-						
	5GX 75 492 000	1	CLUB 7/77▶	-						
	5GX 75 491 934	1	JUNIOR 7/77▶	-						
	5GX 75 491 999	1	PALLAS 7/77▶	-						

I	NUMEROS		K	ED 7/76 ▶	DESIGNATIONS
12	5GX	5 505 165		NFP	BOUTON TESTEUR KONTROLLKNOPF TESTING KNOB BOTON COMPROBADOR SOTTONE CONTROLLO

I	5GX	5 505 165		NFP	BOUTON TESTEUR KONTROLLKNOPF TESTING KNOB BOTON COMPROBADOR SOTTONE CONTROLLO
13	5GX	5 505 119	1	CONF - JUNIOR CLUB NFP	FAÇADE SANS VERRE RAHMEN OHNE GLAS FRAME W/O GLASS MARCO SEN CRISTAL CORNICE SENZA CRISTALLO
14	5GX 5GX	5 505 117 5 505 120	1 1	PA - NFP NFP	VERRE DE TABLEAU GLAS FUER ARMATURENBRETT GLASS F. INSTRUMENT PANEL CRISTAL DE TABLERO CRISTALLO PER QUADRO STR.
15	5GX	5 508 041	1		AGRAFE KLAMMER CLIP GRAPA GRAFFETTA
16	5GX	75 512 930	1	AR - NFP XT	BOITIER GEHAUSE CASING CAJA SCATOLA PIECES SPÉCIALES SPEZIALTEILE SPECIAL PARTS PIEZAS ESPECIALES PEZZI SPECIALI
1	5GX	75 491 793	1	PA (J) - NFP	9/77 ▶ TABLEAU DE BORD ARMATURENBRETT INSTRUMENT PANEL TABLERO DE ABORDO
2	5GX	75 516 106	1	PA (J) NFP	9/77 ▶ QUADRO STRUMENTAZIONE COMPTEUR TACHOMETER SPEEDOMETER VELOCIMETRO TACHIMETRO



1181

5-521-10-A

1181
5-521-10-A
C-13 ↓

TABLEAU DE BORD (Suite)
ARMATURENBRETT (Forts.)
INSTRUMENT PANEL (Cont.)
TABLERO DE ABORDO (Cont.)
QUADRO STRUMENTAZIONE (Cont.)

07/88

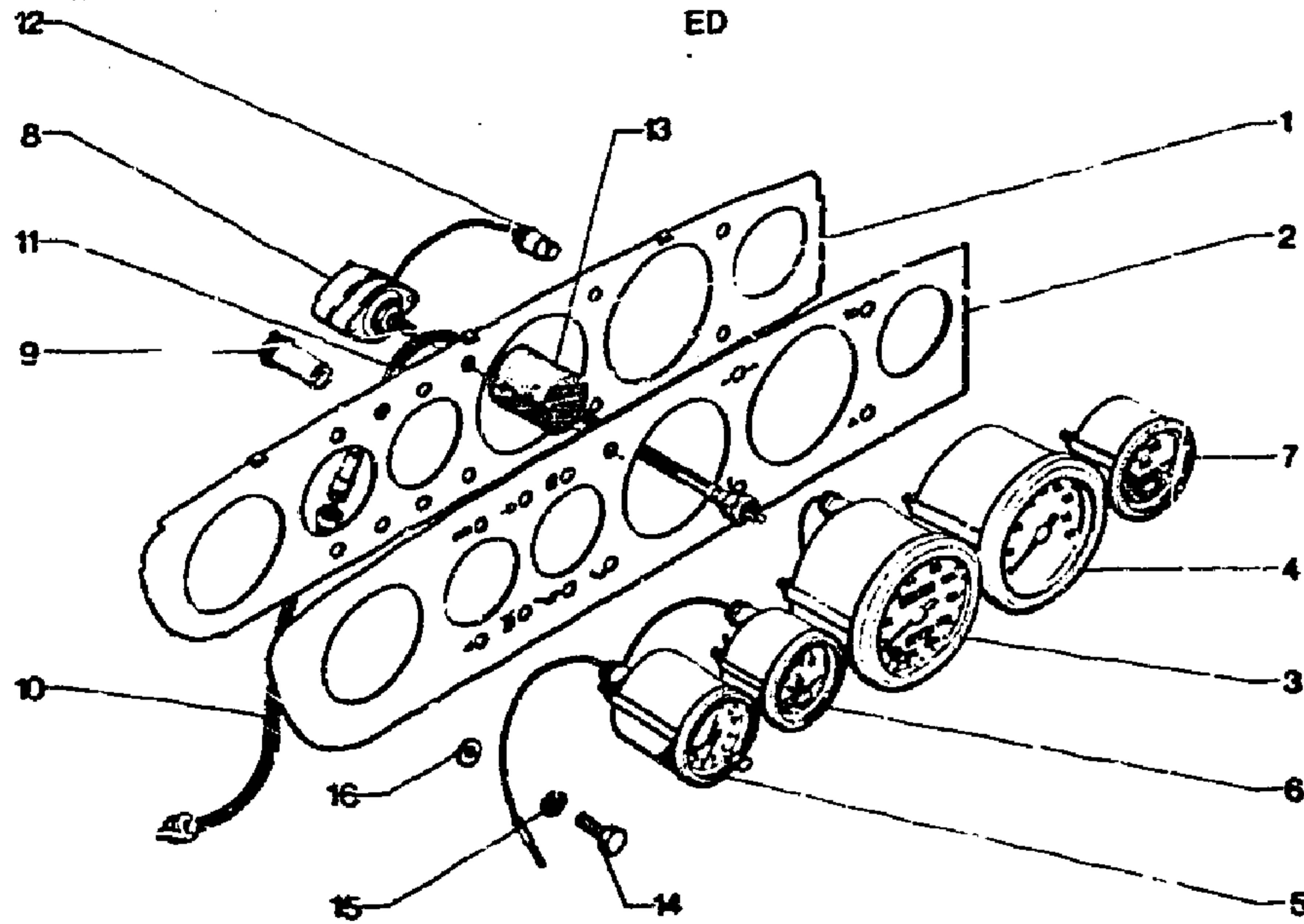
07/88

1181

5-521-11

C-12 ↓

TABLEAU DE BORD
 ARMATURENBRETT
 INSTRUMENT PANEL
 TABLERO DE ABORDO
 QUADRO STRUMENTAZIONE



1181

5-521-11

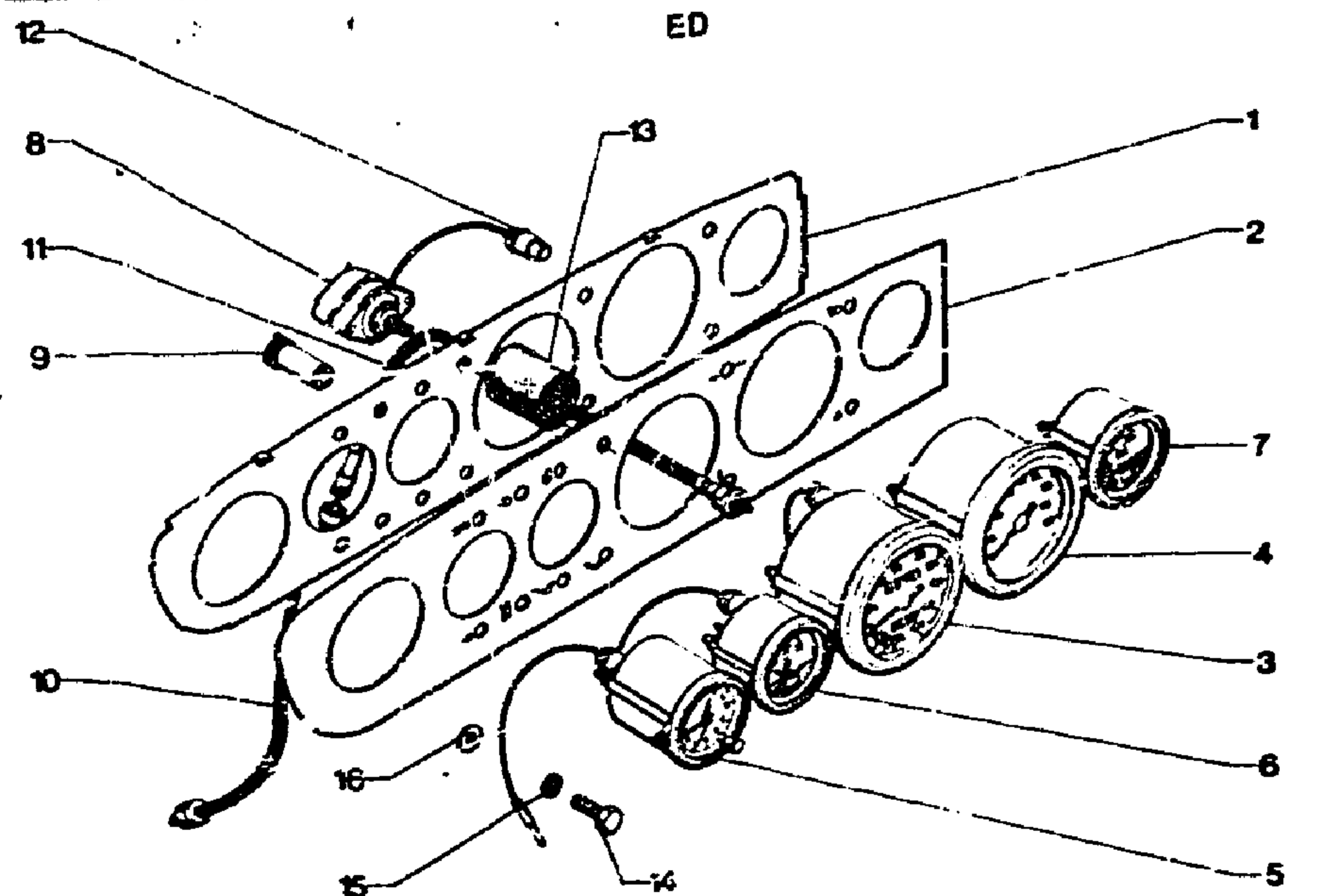
1	NUMEROS	K	ED TT-DAD JUNIOR ▶ 7/76	DESIGNATIONS
1	5GZ 5 429 770	1	NFP	SUPPORT TRAGPLATTE SUPPORT PLATE SOPORTE SUPPORTO
2	5GX 5 455 584	1	NFP ▶ 2/76	PLAQUE ABSCHLUSSPLATTE FINISHING PLATE PLACA
	5GX 5 471 093	1	NFP 2/76 ▶	—

3	5GX 5 462 268	1	NFP	COMPTEUR TACHOMETER SPEEDOMETER VELOCIMETRO TACHIMETRO
4	5GX 5 490 373	1		COMPTE-TOURS DREHZAHLZAEHLER REVOLUTION COUNTER CUENTARREVOLUCIONES CONTAGIHI
5	5GX 5 450 886	1	NFP	MONTRE ZEITUHR CLOCK RELOJ OROLOGIO
6	5GX 75 491 597 5GX 5 450 987	1 1	DAD «KIENZLE» 7/76 N/P	INDICATEUR D'ESSENCE KRAFTSTOFFANZEIGER FUEL GAUGE INDICATOR DE GASOLINA INDICATORE BENZINA
7	5GX 5 450 088	1	NFP	VOLTMETRE VOLTMETER VOLTMETER VOLTIMETRO VOLTAMETRO
8	5SP1 5 401 151	1		COMMUTATEUR RHEOSTAT RHEOSTATSCHALTER RHEOSTAT SWITCH CONMUTADOR REOSTATO COMMUTATORE REOSTATO
9	5GX GX 41 335 01 A	1		VOYANT JAUNE GELBE KONTROLLEUCHE YELLOW TELL-TALE PILOTO AMARILLO SPIA GIALLA
	5GX GX 41 400 01 A	2		VOYANT VERT GRUENE KONTROLLEUCHE GREEN TELL-TALE PILOTO VERDE SPIA VERDE
	5GX GX 41 402 01 A			VOYANT BLEU BLAUE KONTROLLEUCHE BLUE TELL-TALE PILOTO AZUL SPIA BLU
	5GX GX 41 404 01 A	3		VOYANT ROUGE ROTE KONTROLLEUCHE RED TELL-TALE PILOTO ROJO SPIA ROSSA
10	5GX 5 490 409	1	LON 400	FLEXIBLE COTE BV TACHOSPIRALE, SEITE GETR. FLEX. DRIVE, GEARBOX SIDE FLEXIBLE LADO CAJA VELOC. FLESSIBILE LATO S.C.
11	5DA 5 415 556	1	LON 600	FLEXIBLE COTE COMPTEUR TACHOSPIRALE, SEITE TACHO. FLEX. DRIVE, SPEEDOMET. SIDE FLEXIBLE LADO VELOCIMETRO FLESSIBILE LATO TACHIMETRO

07/88

1181
5-521-11
C-11 ↓

TABLEAU DE BORD (Suite)
ARMATURENBRETT (Forts.)
INSTRUMENT PANEL (Cont.)
TABLERO DE AB DO (Cont.)
QUADRO STRUMENTAZIONE (Cont.)



1181

5-521-11

I	NUMEROS		K	«ED» TT-DAD JUNIOR ▶ 7/76	DESIGNATIONS
12	5GX	5 453 375	5		BUILE LAMPENFASSUNG BULBHOLDER PORTALAMPARA PORTALAMPADA
13	5GZ	5 432 491	1	11 x 40 x 40 ▶ 1/76	BAGUE DE FLEXIBLE HUELSE FUER TACHOSPIRALE FLEXIBLE DRIVE BUSH ANILLO DE FLEXIBLE BOCCOLA PER FLESSIBILE
	5GX	5 479 319	1	1/76 ▶	

14	9GX	23 661 319	2	TH 5 x 16	VIS SCHRAUBE SCREW TORNILLO VITE
15	9TT	22 334 019	2	CR 5,2 x 9,4	RONDELLE SCHEIBE WASHER ARANDELA RONDELLA
16	7AM 7AM	26 192 829 5 420 067	2 1	5,25 x 30 x 1,5 φ 10	OBTURATEUR DE VOYANT STOPFEN ANSTELL W-LICHT PLUG IN PLAGE OF TELL-TALE TAPON EN LUGAR TESTIGO TAPPO IN FORO PER SPIA
				DAD	PIECES SPECIALES SPEZIALTEILE SPECIAL PARTS PIEZAS ESPECIALES PEZZI SPECIALI
1	5GX	5 466 956	1	▶ 7/76	SUPPORT TRAGPLATTE SUPPORT PLATE SOPORTE SUPPORTO
2	5GX 5GX 5GX	5 487 558 95 534 264 5 466 951	1 1 1	NFP 7/76 ▶ 7/79 NFP 7/79 ▶ ▶ 2/75	PLAQUE ABSCHLUSSPLATTE FINISHING PLATE PLACA PLACCA
	5GX 5GX	5 466 952 5 471 036	1 1	EMBAUT - NFP ▶ 2/76 DEO 5 420 067 2/76 ▶ 7/76	
	5GX	5 487 561	1	EMBAUT NFP 2/76 ▶ 7/76 DEO 5 420 067	
	5GX 5GX 5GX	75 527 286 95 534 266 GX 41 295 02 A	1 1 1	EMBAUT JUNIOR 1300 7/76 ▶ 1130 7/76 ▶ 7/78 ▶ 7/79 ▶	
	5GX	GX 41 295 04 A	1	NFP	COMPTEUR EN MILES TACHOMETER M. MEILENEINT SPEEDOMETER IN MILES VELOCIMETRO EN MILLAS TACHIMETRO IN MIGLIA
10	5GX	5 445 912	1	LON 970	COMPTEUR EN KM OPTION TACHOMETER M. KM-EINTEIL SPEEDOMETER IN KM. VELOCIMETRO EN KM. TACHIMETRO IN KM.
	5GX	95 532 647	1	7/78 ▶	FLEXIBLE COTE BV TACHOSPIRALE, SEITE GETR. FLEX-DRIVE, GEARBOX SIDE FLEXIBLE LADO CAJA VELOC. FLESSIBILE LATO S.C.

1181

5-521-11

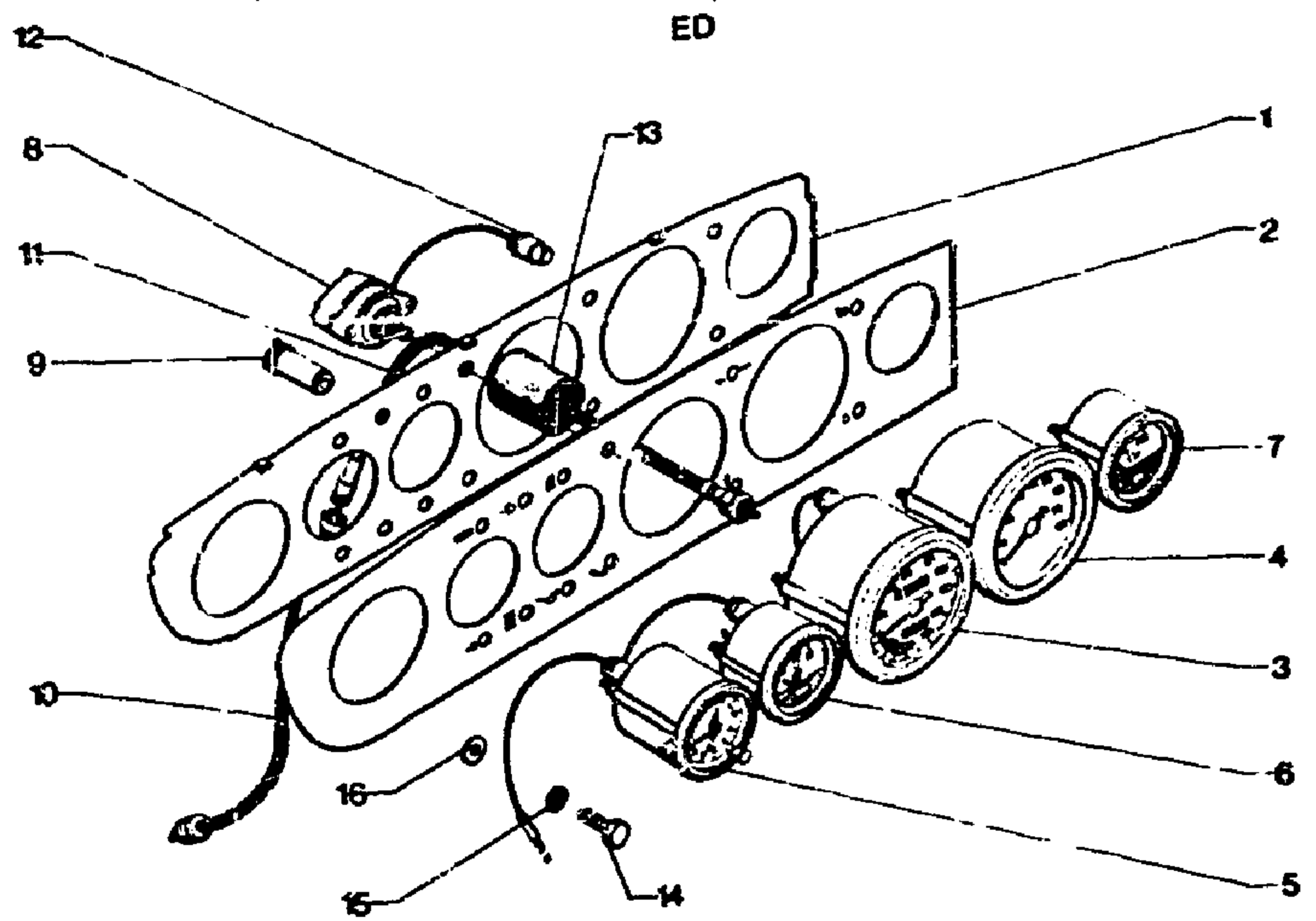
C-10 ↓

TABLEAU DE BORD (Suite)
ARMATURENBRETT (Forts.)
INSTRUMENT PANEL (Cont.)
TABLERO DE ABORDO (Cont.)
QUADRO STRUMENTAZIONE (Cont.)

07/86

D A D

PIECES SPÉCIALES
SPECIALTEILE
SPECIAL PARTS
PIEZAS ESPECIALES
PEZZI SPECIALI
BUSH DE FLEXIBLE
HAELSE FUER TACHOSPIRALE
FLEXIBLE DRIVE BUSH
ANILLO DE FLEXIBLE
DOCCOLA PER FLESSIBILE
RENVOI
UEBERTRAGUNGSGELENK
DRIVE TRANSMITTER
TRANSMISOR
RINVIO
PLAQUE
ABSCHLUSSPLATTE
FINISHING PLATE
PLACA
PLACCA



13

5AZ

5 413 895

1

9 x 21 x 30

5GX
5GX

GX 41 425 01 A
5 444 498

1

9 x 21 x 150

5GX

5 471 094

1

CH-20 XT
NFP

2/76

1181

5-521-11

I	NUMEROS		K	ED TT-DAD JUNIOR 7/76	DESIGNATIONS
11	5GX	95 532 648	1	7/78 ▶	FLEXIBLE - CÔTÉ COMPTEUR TACHOSPIRALE FLEXIBLE SPEED SIDE FLEXIBLE LADO VELOCIMETRO FLESSIBILE LATO TACHIMETRO
12	5GX	5 453 374	3		DOUILLE LAMPENFASSUNG BULBHOLDER PORTALAMPARA PORTALAMPADA
	5GX	5 453 375	1		

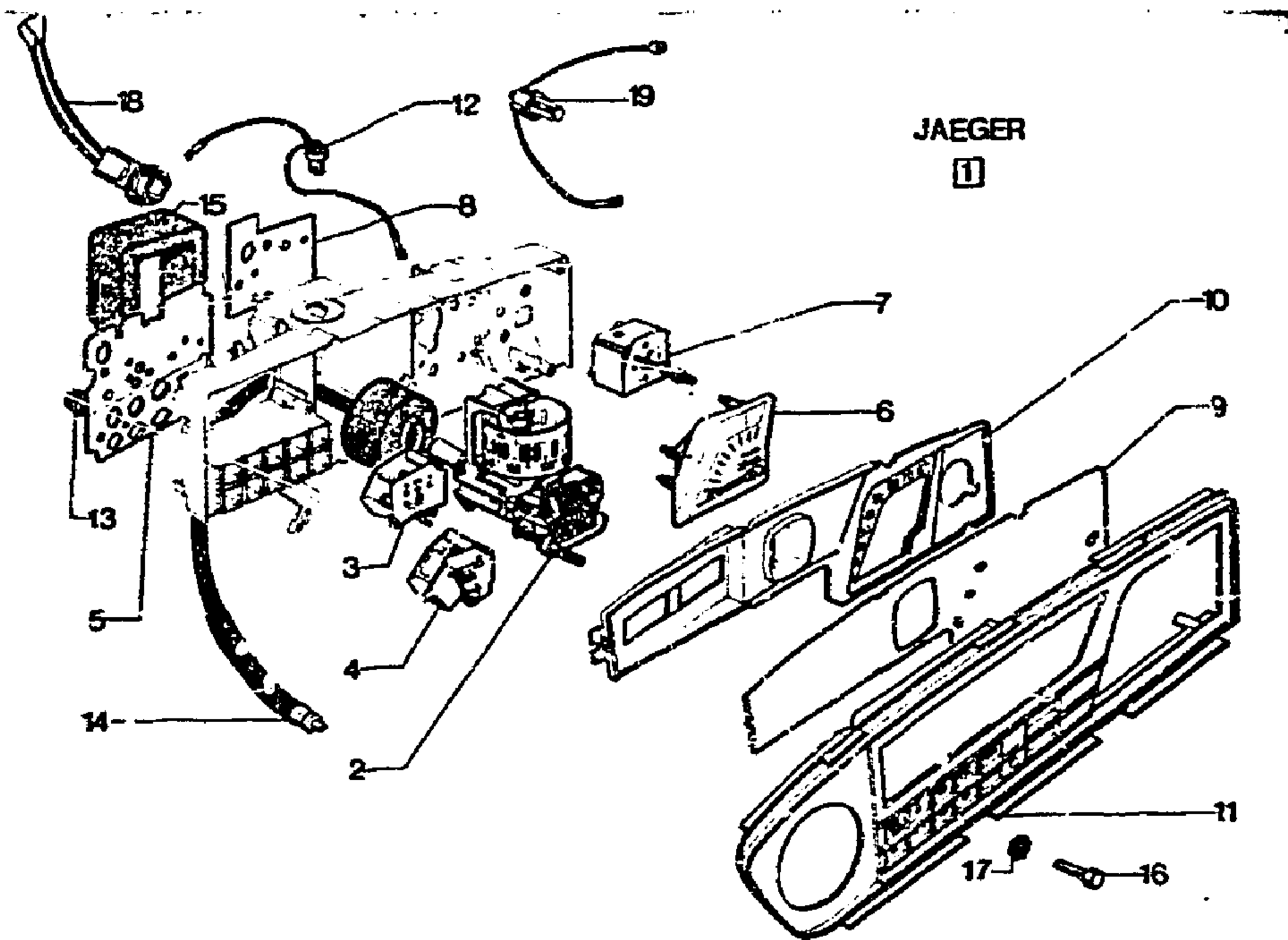
07/88

1181

5-521-20

C-09↓

TABLEAU DE BORD
 ARMATURENBRETT
 INSTRUMENT PANEL
 TABLERO DE ABORDO
 QUADRO STRUMENTAZIONE



1181

5-521-20

1	NUMEROS		K	JAEGER ▶ 7/76	DESIGNATIONS
1	5GX	5 453 221	1	CONF - NFP ▶ 2/76	TABLEAU DE BORD ARMATURENBRETT INSTRUMENT PANEL TABLERO DE ABORDO QUADRO STRUMENTAZIONE
	5GX	5 490 513	1	CONF - NFP 2/76 ▶	-
	5GX	5 453 226	1	CONF - EMBAUT ▶ 2/76 NFP	-
	5GX	5 490 517	1	CLUB - NFP 2/76 ▶	-
	5GX	5 490 440	1	RMP GX 41 287 19 A PA - NFP ▶ 2/76	-
	5GX	5 490 520	1	PA - NFP 2/76 ▶	-
	5GX	5 490 441	1	PA - EMBAUT ▶ 2/76 NFP	-
2	5GX	5 490 515	1	PA - EMBAUT 2/76 ▶	COMPTEUR TACHOMETER SPEEDOMETER VELOCIMETRO TACHIMETRO
	5GX	GX 41 261 02 A	1	CONF - CLUB - PA NFP	-
3	5GX	GX 41 261 07 A	1	EMBAUT - CONF - Bf.	INDICATEUR D'ESSENCE KRAFTSTOFFANZEIGER FUEL GAUGE INDICADOR DE GASOLINA INDICATORE BENZINA
	5GX	GX 41 390 01 A	1	PA - EMBAUT - NFP CONF - CLUB - NFP	-
4	5GX	5 471 568	1	PA - NFP	VOLTMETRE VOLTMETER VOLTMETER VOLTIMETRO VOLTAMETRO
	5GX	GX 41 391 01 A	1	CONF - CLUB	-
5	5GX	5 471 569	1	PA - NFP	CIRCUIT IMPRIMÉ GEDRUCKTER STROMKREIS PRINTED CIRCUIT CIRCUITO IMPRESO CIRCUITO STAMPATO
	5GX	GX 41 452 01 A	1	CONF - NFP	-
6	5GX	GX 41 392 01 A	1	CLUB - PA - NFP	COMPTE-TOURS DREHZAHLEHNER REVOLUTION COUNTER CUENTARREVOLUCIONES CONTAGIRI
	5GX	GX 41 390 02 A	1	CLUB	-
7	5GX	5 471 570	1	PA - NFP	MONTRE ZEITUHR CLOCK RELOJ OROLOGIO
	5GX	GX 41 395 01 A	1	CLUB	-
8	5GX	5 471 571	1	PA - NFP	CIRCUIT IMPRIMÉ GEDRUCKTER STROMKREIS PRINTED CIRCUIT CIRCUITO IMPRESO CIRCUITO STAMPATO
	5GX	GX 41 461 01 A	1	NFP	VERRE DE TABLEAU GLAS FUER ARMATURENBRETT GLASS F. INSTRUMENT PANEL CRISTAL DE TABLERO CRISTALLO PER QUADRO STR.
9	5GX	GX 41 393 01 A	1	CONF	-
10	5GX	GX 41 398 01 A	1	CLUB - PA	PLAQUE AVEC LOUPE PLATTE MIT LUPE PLATE WITH LENS PLACA CON LENTE PLACCA CON LENTE
	5GX	5 457 019	1	CONF - NFP	-
	5GX	GX 41 394 01 A	1	CLUB - NFP	-
	5GX	5 471 567	1	PA NFP	-

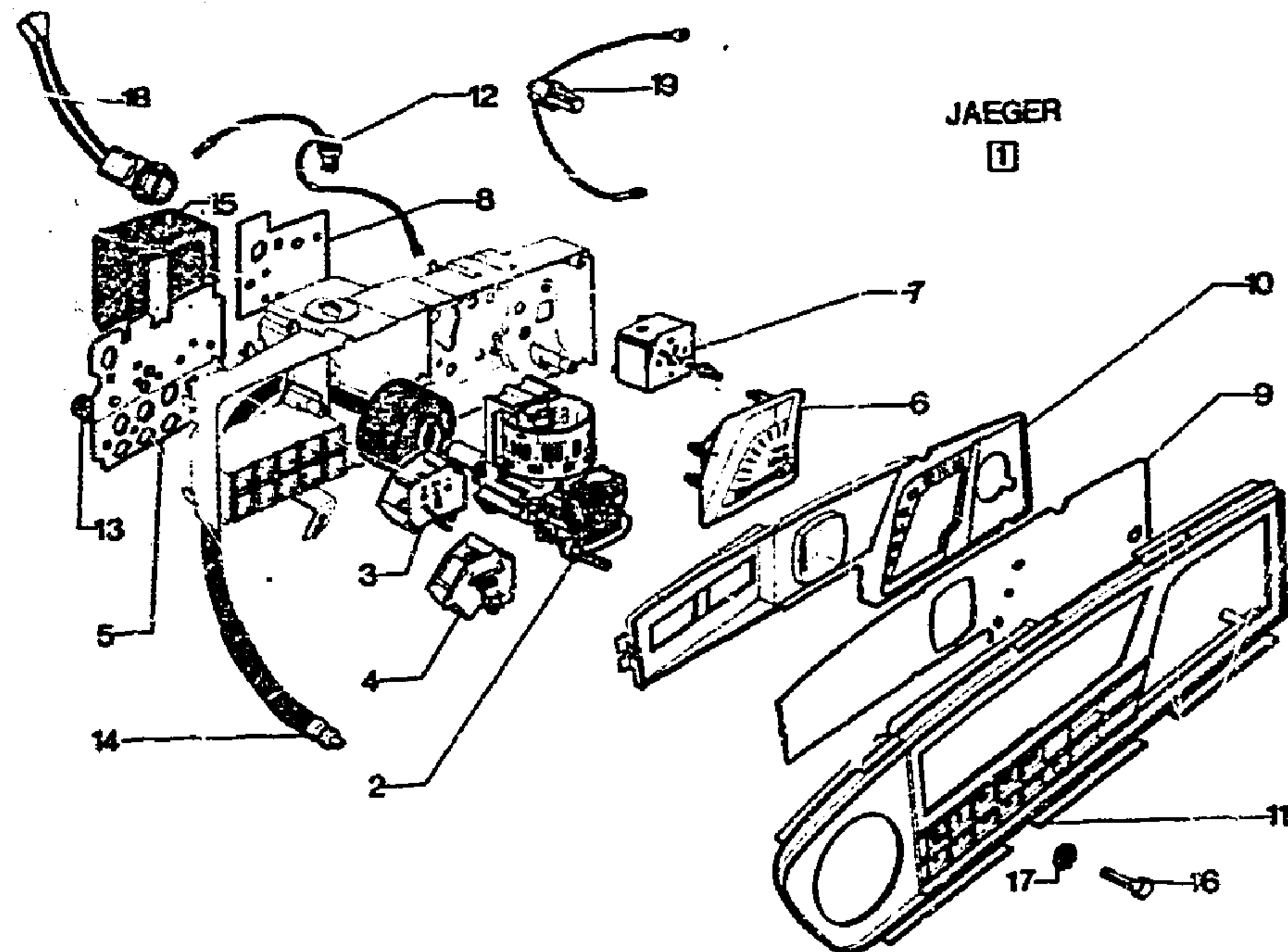
1181

5-521-20

C-08 ↓

TABLEAU DE BORD (Suite)
 ARMATURENBRETT (Forts.)
 INSTRUMENT PANEL (Cont.)
 TABLERO DE ABORDO (Cont.)
 QUADRO STRUMENTAZIONE (Cont.)

07/88



1181

5-521-20

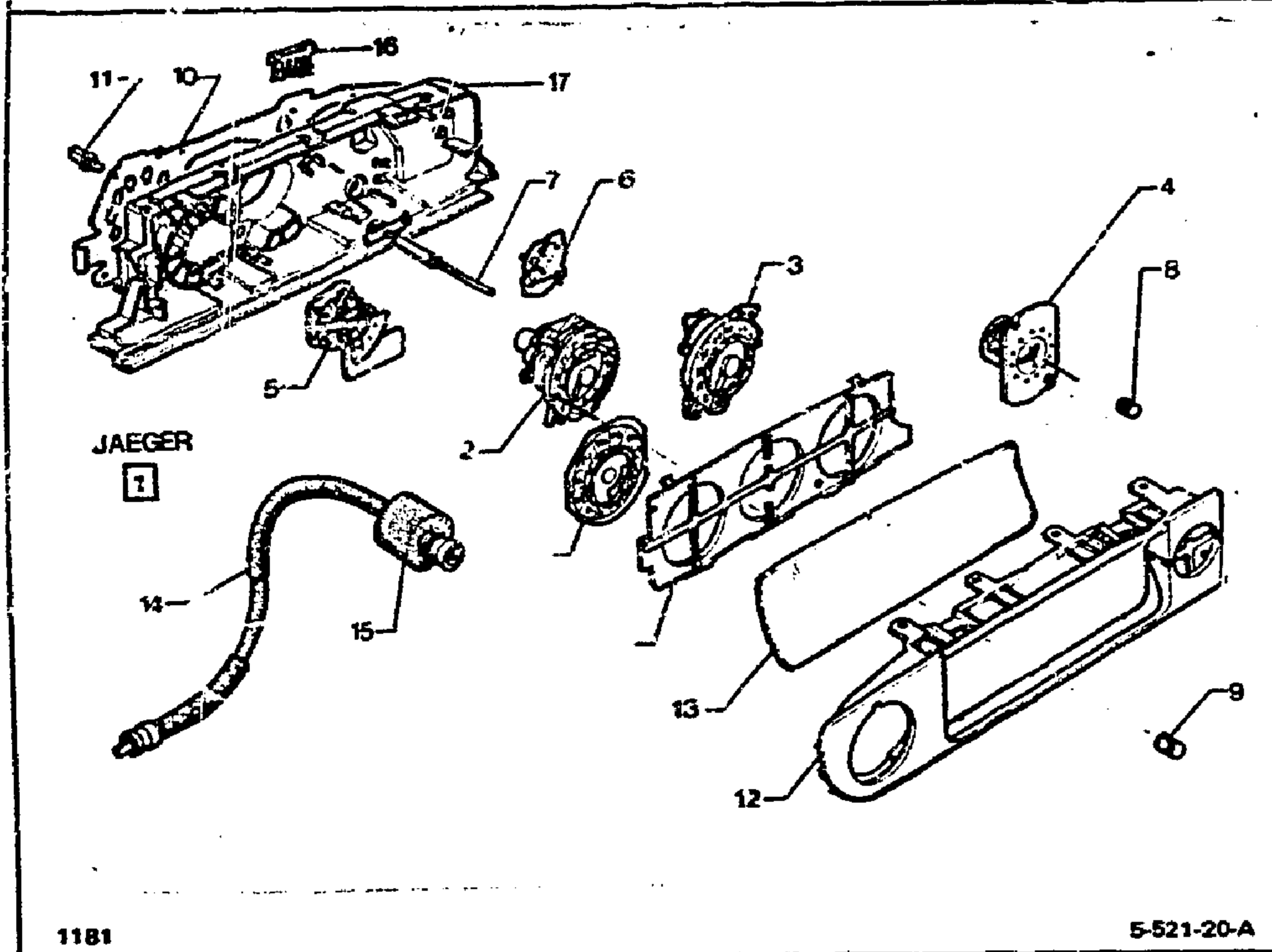
I	NUMEROS	K	JAEGER ▶ 7/76	DESIGNATIONS
11	5GX GX 41 418 01 B	1	CONF NFP	▶ 2/76 FAÇADE AVEC VOYANTS RAHMEN M. KONTROLLSYMBOLEN FRAME WITH WARN-SYMBOLS MARCO CON SIMBOLOS PILOI. CORNICE CON INSEGNE SPIE
	5GX GX 41 419 01 B	1	CONF - NFP	▶ 2/76
	5GX 5 471 566	1	PA - NFP	▶ 2/76
	5GX 5 473 299	1	CONF - CLUB	2/76 ▶
	5GX 5 473 483	1	PA - NFP	2/76 ▶

12	5GX	GX 41 270 01 A	1	CONF - CLUB - PA	DOUILLE DE COMPTEUR FASSUNG F. TACHOMETERBIRNE BULBHOLDER F. SPEEDOMETER PORTALAMPARA DE VELOCIM. PORTALAMPADA PER TACHIM.
13	5DA	DX 9 521 299 A	?		DOUILLE DES VOYANTS FASSUNG F. KONTROLLBIRNEN BULBHOLDER F. WARN-LIGHTS PORTALAMPARA DE PILOTOS PORTALAMPADA PER SPIE
14	5GX	GX 41 200 01 A	1	LON 1030	FLEXIBLE DE COMPTEUR TACHOSPIRALE FLEXIBLE DRIVE FLEXIBLE DE VELOCIMETRO FLESSIBILE PER TACHIMETRO
15	5GX	GX 41 348 01 A	1		MANCHON DE COMPTEUR HUELSE FUER TACHOMETER SPEEDOMETER SLEEVE MANGUOTO DE VELOCIMETRO MANGIOTTO PER TACHIMETRO
16	9TT	23 461 31S	2	TH 5 x 16	SCHRAUBE SCREW TCRNILLO VITE
17	9TT	22 334 019	2	5,2 x 9,4 x 0,6	RONDILLE SCHEIBE WASHER ARANDELA RONDELLA
18	5GX	ZC C 619 120 U 5 453 051	2 1	5,5 x 30 x 1,5 CONF - CH-200 NFP	DOUILLE DE VOYANT VERT FASSUNG F. GRUENE LEUCHE BULB HOLDER F. GREEN LIGHT PORTALAMPARA PILOTO VERDE PORTALAMPADA SPIA VERDE
19	5GX	GX 41 414 01 A	1	CONF - NFP	DOUILLE DE TABLEAU FASSUNG F. ARM-BRETTBIRNE BULBHOLDER F. INSTR. PANEL PORTALAMPARA TABLERO PORTALAMPADA PER QUADRO

1181				07/88	2	5GX	5 505 111	1	CONF	COMPTEUR TACHOMETER SPEEDOMETER VELOCIMETRO TACHIMETRO
5-521-20-A						5GX	5 505 110	1	CLUB - JUNIOR	-
C-07 ↓						5GX	5 505 109	1	PA - NFP	-
TABLEAU DE BORD ARMATURENBRETT INSTRUMENT PANEL TABLERO DE ABORDO QUADRO STRUMENTAZIONE					3	5GX	5 505 116	1	CLUB - JUNIOR	COMPTE-TOURS DREHZAHLEZAEHLER REVOLUTION COUNTER CUENTARREVOLUCIONES CONTAGIRI
<p>1181</p> <p>5-521-20-A</p>					4	5GX	5 452 214	1	JUNIOR 1300 -NFP	-
						5GX	5 505 107	1	PA - NFP	-
						5GX	5 505 108	1		MONTRE ZEITUHR CLOCK RELOJ OROLOGIO
						5GX	5 505 112	1		INDICATEUR D'ESSENCE KRAFTSTOFFANZEIGER FUEL GAUGE INDICADOR DE GASOLINA INDICATORE BENZINA
						5GX	5 505 108	1		VOLTMETRE VOLTMETER VOLTMETER VOLTMETRO VOLTAMETRO
						5GX	5 505 164	1	NFP	BOUTON TESTEUR KNOPF ZUR KONTROLLE KNOB F. TESTER BOTON COMPROBADOR BOTTONE CONTROLLO
						5GX	5 505 115	1	NFP	BOUTON DE MONTRE KNOPF F. UHR KNOB F. WATCH BOTON DE RELOJ BOTTONE PER OROLOGIO
						5GX	5 505 114	1		- DE COMPTEUR - F. KILOMETERZAEHLER - F. MILEAGE RECORDER - DE CUENTA-KM - PER CONTA - KM
						5GX	5 505 113	1		CIRCUIT IMPRIME GEDRUCKTER STROMKREIS PRINTED CIRCUIT WITH CLIP CIRCUITO IMPRESO CON GRAPA CIRCUITO STAMPATO A GRAFF
						5GX	5 505 104	1	CONF - JUNIOR NFP	DOUILLE BIRNENFASSUNG BULB HOLDER PORTALAMPARA PORTALAMPADA
						5GX	5 505 103	1	CONF - JUNIOR NFP	FACADE SANS VERRE RAHMEN OHNE GLAS FRAME W/O GLASS MARCO SIN CRISTAL CORNICE SENZA CRISTALLO
						5GX	5 505 102	1	CLUB - NFP PA - NFP	- -
I	NUMEROS	K	JAEGER 7176 ▶	DESIGNATIONS						
1	5GX 75 491 936	1	CONF 7177 ▶ NFP 5 491 168	TABLEAU DE BORD ARMATURENBRETT INSTRUMENT PANEL TABLERO DE ABORDO QUADRO STRUMENTAZIONE	11	5MA	75 470 822	1		
	5GX 5 491 987	1	CLUB 7177 ▶	-	12	5GX	5 505 104	1	CONF - JUNIOR NFP	
	5GX 75 491 985	1	RMP 5 491 171 ▶ 7177 JUNIOR 7177 ▶	-						
	5GX 5 491 169	1	RMP ▶ 7177	-						
	5GX 75 491 988	1	PA 7177 ▶	-						



<p>1181 5-521-20-A C-06 ↓</p>	<p>TABLEAU DE BORD (Suite) ARMATURENBRETT (Forts.) INSTRUMENT PANEL (Cont.) TABLERI DE ABORDO (Cont.) QUADRO STRUMENTAZIONE (Cont.)</p>	07/88	15	5GX	5 485 531	1	NFP	<p>MANCHON DE COMPTEUR HUELSE F. TACHOMETER SPEEDOMETER SLEEVE MANGUITO DE VELOCIMETRO MANICOTTO PER TACHIMETRO</p>
			16	5GX	5 507 890	1		<p>AGRAFE KLAMMER CLIP GRAPA GRAFFETTA</p>



1181 5-521-20-A

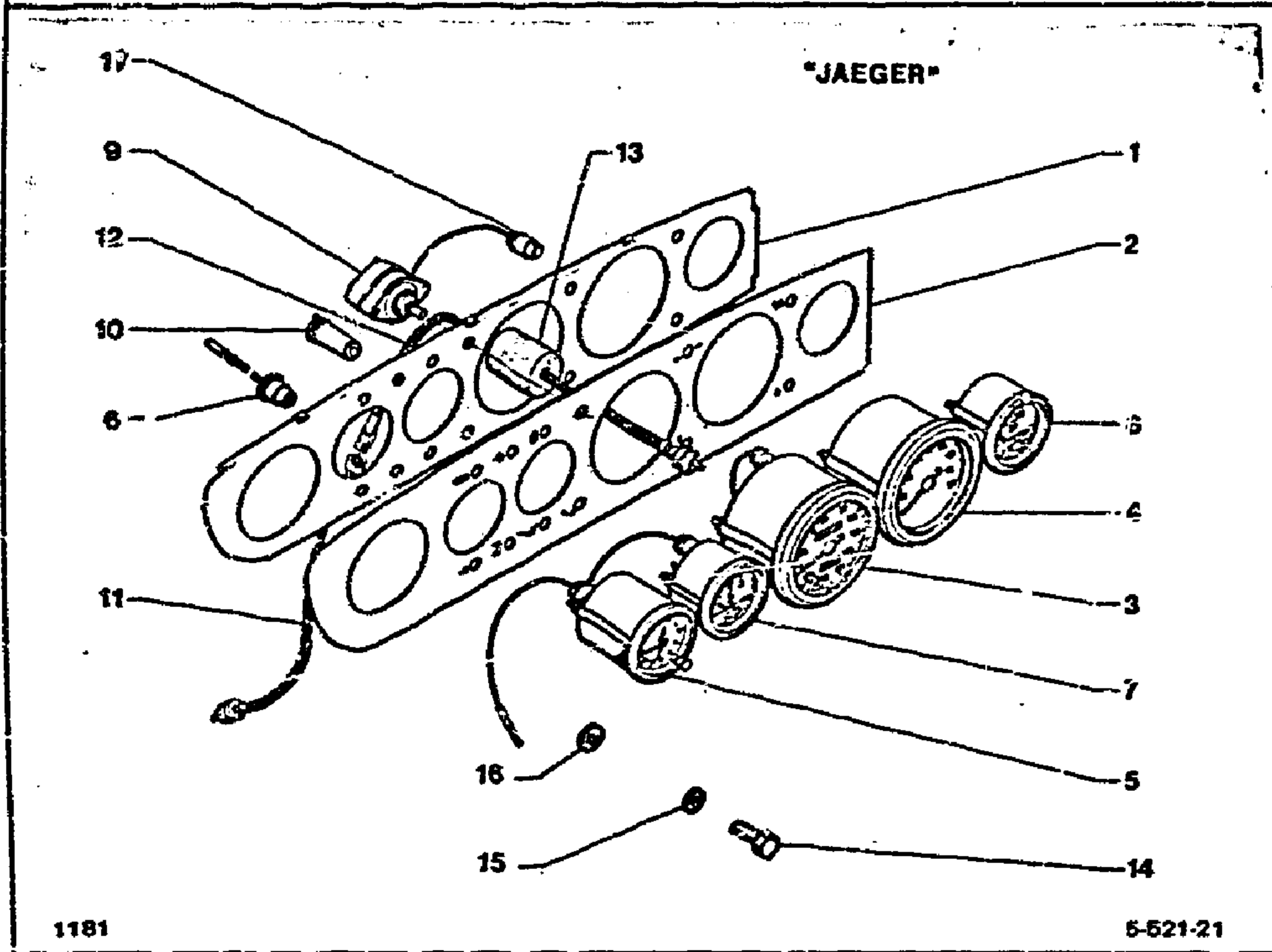
I	NUMEROS		K	JAEGER 7/76 ▶	DESIGNATIONS
13	5GX	5 505 105	1		<p>VERRE DE TABLEAU GLAS FUER ARMATJRENBRETT GLASS F. INSTRUMENT PANEL CRISTAL DE TABLERO CRISTALLO PER QUADRO STR.</p>
14	5GX	75 491 730	1		<p>FLEXIBLE DE COMPTEUR TACHOSPIRALE FLEXIBLE DRIVE FLEXIBLE DE VELOCIMETRO FLESSIBILE PER TACHIMETRO</p>

	17	5GX	75 513 668	1	AR. NFP	<p>BOITIER GEHAEUSE CASING CAJA SCATOLA</p>
--	----	-----	------------	---	---------	--

1181
5-521-21
C-05↓

TABLEAU DE BORD
ARMATURENBRETT
INSTRUMENT PANEL
TABLERO DE ABORDO
QUADRO STRUMENTAZIONE

07/88



1	NUMEROS		K	JAEGER JUNIOR ▶ 7/76 TT-DAD	DESIGNATIONS
1	5GZ	5 429 770	1		SUPPORT TRAGPLATTE SUPPORT PLATE SOPORTE SUPPORTO
2	5GX	5 455 591	1	▶ 2/76	PLAQUE ABSCHLUSSPLATTE FINISHING PLATE PLACA
	2GX	5 471 093	1	2/76 ▶	PLACCA

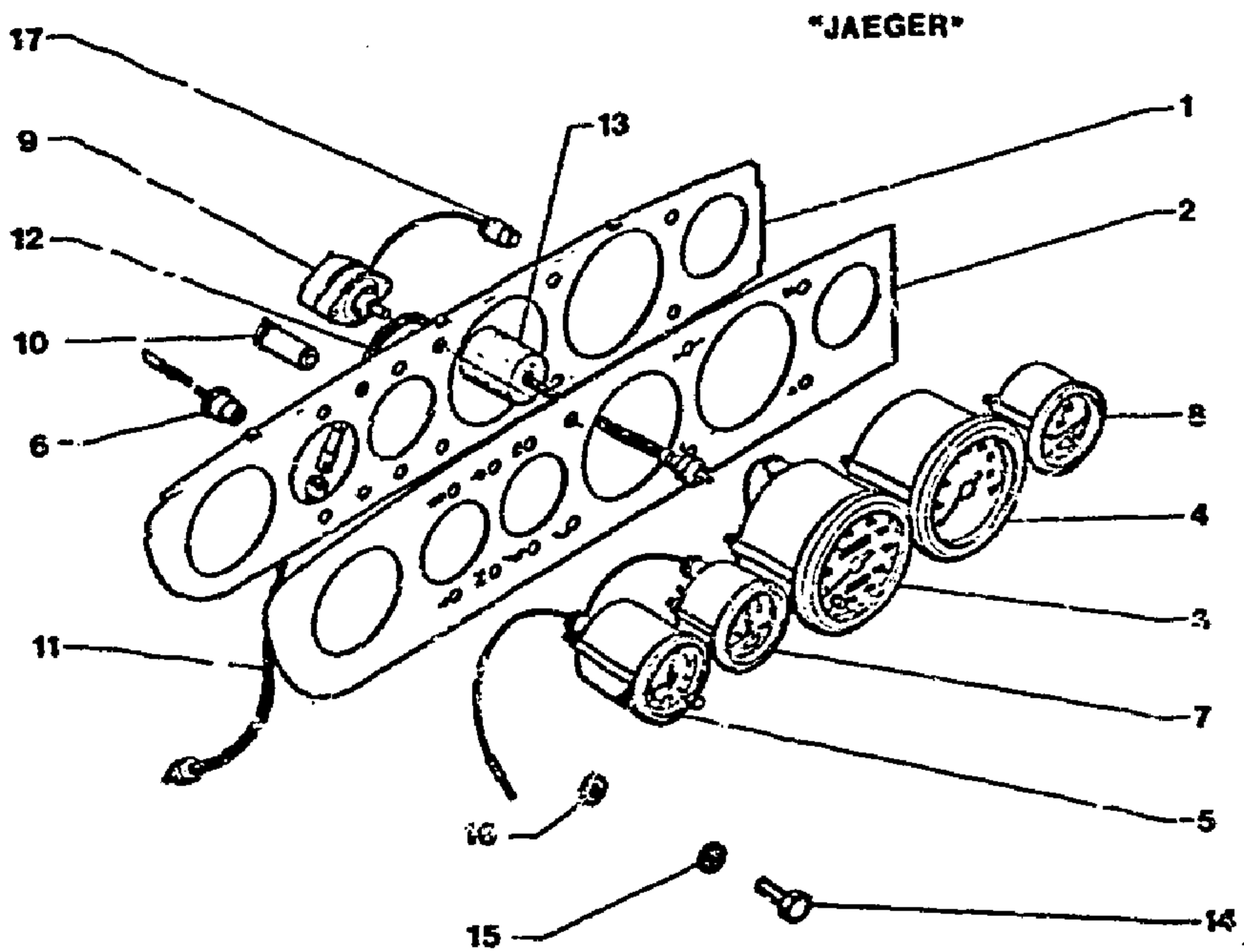
3	5GZ	5 429 773	1		COMPTEUR TACHOMETER SPEEDOMETER VELOCIMETRO TACHIMETRO
4	5GX	GX 41 301 01	1		COMPTE-TOURS DREHZAHLEZAEHLER REVOLUTION COUNTER CUENTARREVOLUCIONES CONTAGIRI
5	5GX 5GX	5 490 931 GX 41 305 01 A	1	NFP NFP	MONTRE ZEITUHR CLOCK RELOJ OROLOGIO
6	5GX 5GX	75 491 517 75 517 534	1	DAD «KIENZLE» 7/77 ▶ DAD «KIENZLE» 7/77 ▶	DOUILLE DE MONTRE LAMPENFASSUNG BULB HOLDER PORTALAMPARA PORTALAMPADA
7	5GX	GX 41 310 01 A	1		INDICATEUR D'ESSENCE KRAFTSTOFFANZEIGER FUEL GAUGE INDICADOR DE GASOLINA INDICATORE BENZINA
8	5GX	GX 41 315 01 A	1		VOLTMETRE VOLTMETER VOLTMETER VOLTMETRO
9	5SM	5 407 151	1		COMMUTATEUR RHEOSTAT RHEOSTATSCHALTER RHEOSTAT SWITCH COMUTADOR REOSTATO COMMUTATORE REOSTATO
10	5GX	GX 41 335 01 A	2		VOYANT JAUNE GELBE KONTROLLEUCHE YELLOW TELL-TALE PILOTO AMARILLO SPIA GIALLA
	5GX	GX 41 400 01 A	2		VOYANT VERT GRUENE KONTROLLEUCHE GREEN TELL-TALE PILOTO VERTE SPIA VERDE
	5GX	GX 41 402 01 A	1		VOYANT BLEU BLAUE KONTROLLEUCHE BLUE TELL-TALE PILOTO AZUL SPIA BLU
	5GX	GX 41 404 01 A	3		VOYANT ROUGE ROTE KONTROLLEUCHE RED TELL-TALE PILOTO ROJO SPIA ROSSA
11	5GX	5 490 409	1	LON 400	FLEXIBLE COTÉ BV TACHOSPIRALE, SEITE GETRIEBE FLEX-DRIVE, GEARBOX SIDE FLEXIBLE LADO CAJA VELOC. FLESSIBILE LATO S.C.

1181 5-521-21 C-04 ↓				TABLEAU DE BORD (Suite) ARMATURENBRETT (Fortz.) INSTRUMENT PANEL (Cont.) TABLERO DE ABORDO (Cont.) QUADRO STRUMENTAZIONE (Cont.)		07/88	14	9GX	23 661 319	2	TH 5 x 16	VIS SCHRAUBE SCREW TORNILLO VITE			
				15	9TT	22 334 019	2	CR 5,2 x 9,4	RONDELLE SCHEIBE WASHER ARANDELA RONDELLA						
				16	7AM	ZC 9 619 120 U 5 420 067	2 1	5,25 x 30 x 1,5 φ 10	OBTURATEUR DE VOYANT STOPFEN ANSTELLE W-LICHT PLUG IN PLACE OF TELL-TALE TAPON EN LUGAR TESTIGO TAPPO IN FORO PER SPIA						
				DAD											
				1	5GX	5 466 956	1	NFP	▶ 7/75	PIECES SPÉCIALES SPEZIALTEILE SPECIAL PARTS PIEZAS ESPECIALES PEZZI SPECIALI					
				2	5GX 5GX	5 487 558 5 466 951	1 1	NFP NFP	7/76 ▶ ▶ 2/76	SUPPORT TRAGPLATTE SUPPORT PLATE SOPORTE SUPPORTO					
					5GX 5GX	5 466 952 5 471 096	1 1	EMBAUT-NFP 2/76 ▶ 7/75	▶ 2/76 ▶ 7/75	PLAQUE ABSCHLUSSPLATTE FINISHING PLATE PLACA PLACCA					
					5GX	5 487 561	1	DEO - 5 420 067	2/76 ▶ 7/76	—					
					5GX	75 527 286	1	EMBAUT	7/76 ▶	—					
					5GX	95 534 266	1	JUNIOR 1300 - NFP	7/79 ▶	—					
					5GX		1	1130 - NFP	7/79 ▶	—					
				3											
					5GX	GX 41 295 04 A	1	OPTION		COMPTEUR TACHOMETER SPEEDOMETER VELOCIMETRO TACHIMETRO — EN KM — M. KM-EINTEILUNG — IN KM — EN KM — IN KM					
					5GX 5GX 5GX	5 491 121 5 491 120 75 491 609	1 1 1	(J) OPTION (J) EMBAUT - NFP NFP 1/77 ▶ 5/79 RMP GX 41 295 02 A		— — — MILES - KM — MEILEN-KM-EINTEILUNG — MILES - KM — MILLAS - KM — MIGLIA - KM					
					5GX	95 492 840	1		5/79 ▶	—					
				1	NUMEROS	K	JAEGER JUNIOR ▶ 7/76 TT - DAD	DESIGNATIONS							
				12	5DA 5 415 556	1	LON 600	FLEXIBLE COTÉ COMPTEUR TACHOSPIRALE, SEITE TACHO. FLEX. DRIVE, SPEEDOMET. SIDE FLEXIBLE LADO VELOCIMETRO FLESSIBILE LATO TACHIMETRO							
13	5GZ 55 432 491	1	11 x 40 x 40 ▶ 1/76	BAGUE DE FLEXIBLE HUELSE FUER TACHOSPIRALE FLEXIBLE DRIVE BUSH ANILLO DE FLEXIBLE BOCCOLA PER FLESSIBILE											
	5GX 5 479 319 RP 55 432 491	1	1/76 ▶	—											

07/88

1181
5-521-21
C-03 ↓

TABLEAU DE BORD (Suite)
ARMATURENBRETT (Forts.)
INSTRUMENT PANEL (Cont.)
TABLERO DE ABORDO (Cont.)
QUADRO STRUMENTAZIONE (Cont.)



1181

5-521-21

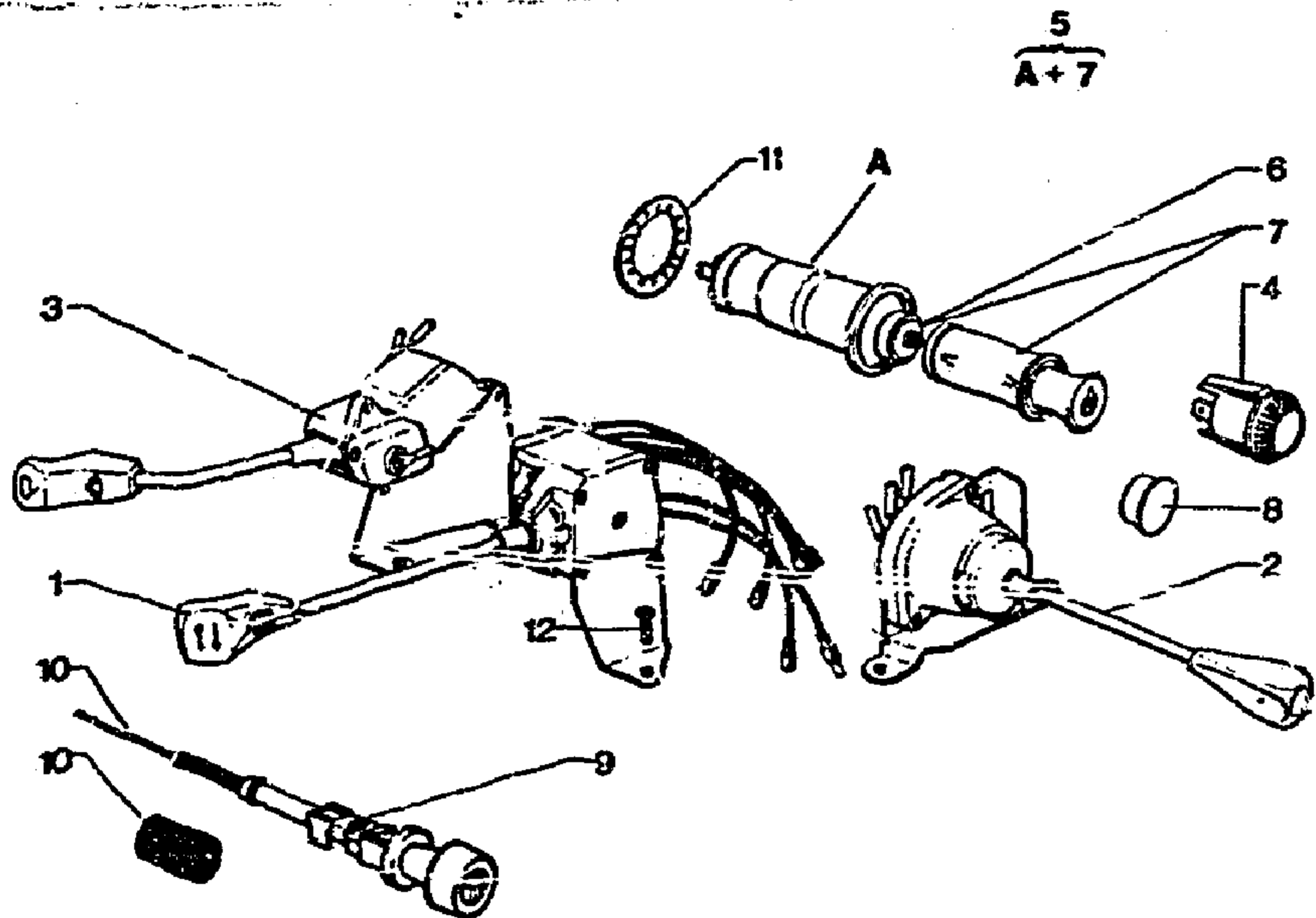
I	NUMEROS	K	JAEGER JUNIOR ▶7/76 TT - DAD	DESIGNATIONS
			DAD	PIECES SPECIALES (Suite) SPEZIALTEILE (Forts.) SPECIAL PARTS (Cont.) PIEZAS ESPECIALES (Cont.) PEZZI SPECIALI (Cont.)
1	5GX 5 445 912	1	BMP - LON 970 ▶7/78	FLEXIBLE COTÉ BV TACHOSPIRALE, SEITE GETR. FLEX-DRIVE, GEARBOX SIDE FLEXIBLEE LADO CAJA VELOC. FLESSIBILE LATO SC.
	5GX 95 532 647	1	NFP 7/78 ▶	-

5GX	5 475 556	1		▶ 7/78	FLEXIBLE - COTÉ COMPTEUR TACHOSPIRALE FLEXIBLE SPEED SIDE FLEXIBLE LADO VELOCIMETRO FLEXIBILE LATO TACHIMETRO
5GX 5GX	95 532 648 5 444 498	1 1		7/78 ▶	- RENOI UEBERTRAGUNGSGELENK DRIVE TRANSMITTER TRANSMISOR RINVIO VOYANT KONTROLLEUCHTE TELL-TALE PILOTO SPIA
5GX	75 492 005	1	DAD NFP	7/77 ▶	- BLOUILLARD AV - F. VORD. NEBELLEUCHTEN - F. FRONT FOG H-LAMPS - FAROS ANTINEBLA - FARI FENDINEBBIA
				XT	PIECES SPECIALES SPEZIALTEILE SPECIAL PARTS PIEZAS ESPECIALES PEZZI SPECIALI
2	5GX 5 417 094	1	CH-200	▶ 4/77	PLAQUE ABSCHLUSSPLATTE FINISHING PLATE PLACA PLACCA
10	5GX 5 504 820	1	(AUS) NFP	4/77 ▶	-
	5GX 5 491 313	1	(AUS) - NFP	4/77 ▶	- «STOP»
	5GX 5 491 312	1	(AUS) - NFP	4/77 ▶	- «BRAKE»
	5GX 75 491 652	1	(J)	10/77 ▶	- «EXHAUST TEMP»
	5GX 75 492 006	1		7/77 ▶	- CH-200
17	5GX 5 444 497	3			DOUILLE LAMPENFASSUNG SULBHOLDER PORTALAMPARA PORTALAMPADA

1181
5-522-10
C-021

TABEAU DE BORD - ACCESSOIRES
ARMATURENBRETT - ZUBEHOER
INSTRUMENT PANEL - ACCESSORIES
TABLERO DE ABORDO - ACCESORIOS
QUADRO STRUMENTAZIONE - ACCESSORI

07/88



1181

5-522-10

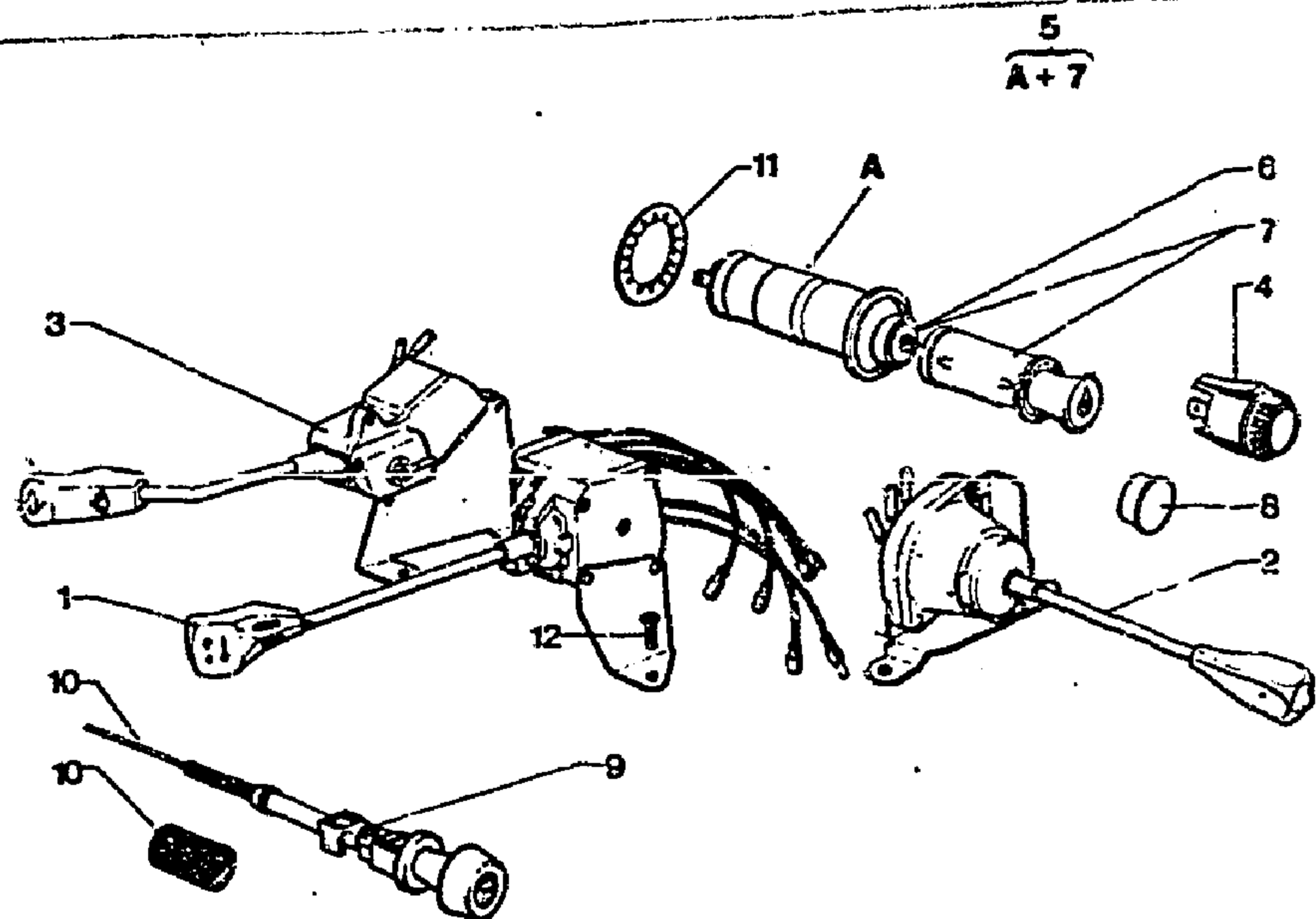
I	NUMEROS	K	DESIGNATIONS
1	5GX 5 491 305	1	«SEIMA» - 10/76 ▶ RMP COMMUTATEUR DE DIRECTION SCHALTER F. BLINKER DIRECTION INDICAT. SWITCH COMUTADOR LUZ DIRECCION COMUTATORE LUCE DIREZIONE
2	5GX GX 41 111 01 A	1	JUNIOR (I) - 6 CV 7/75 ▶ - D'ÉCLAIRAGE PHARE - SCHALTER F. SCHEINWERFER - HEADLAMP SWITCH - COMUTADOR DE FARO - COMUTATORE PER FARO
	5GX 5 490 410	1	JUNIOR ▶7/77

3	5GX GX 41 114 02 A	1	COMMUTATEUR ESSUIE-GLACE SCHALTER F. SCHEIBENWISCH. WINDSCREEN WIPER SWITCH COMUTADOR LIMPIAPARABR. COMUTATORE TERGICRISTAL RHEOSTAT D'ÉCLAIR. COMPTEUR RHEOSTATSCHALTER F. TACHO RHEOST. SWITCH F. SPEEDOM. REOSTATO DE VELOCIMETRO RHEOSTATO PER TACHIMETRO - DE COMPTE-TOURS - F. DREHZAHLZAEHLER - F. REVOLUTION COUNTER - DE CUENTARREVOLUCIONES - PER CONTAGIRI
4	5GX 5 457 762	1	NFP ALLUME-CIGARE ZIGAREN-ANZUENDER CIGAR LIGHTER ENCENDEDOR DE CIGARROS ACCENDISIGARI
5	5GX 5 423 157	1	«SCHOELLER» ▶ 2/77
	5GX 5 491 472	1	«SCHOELLER» 2/77 ▶
	5GX 5 423 156	1	PK
	RP 97 522 132		
6	5GX GX 41 341 01 A	1	«SCHOELLER» RÉSISTANCE HEIZWIDERSTAND RESISTANCE RESISTENCIA RESISTENZA
	5GX GX 41 342 01 A	1	PK
	5GX GX 41 343 01 A	1	«SCHOELLER» ▶ 10/76
7	5GX 5 501 001	1	«SCHOELLER» 10/76 ▶
	RP 5 491 472		
	5GX GX 41 340 01 A	1	PK
	5GX 5 468 257 * 602	1	φ 23,8 - RMP 7/70 ▶
	5GX 5 468 039 * 602	1	φ 20,3 - RMP 7/70 ▶
	5GX 5 468 039 * 162	1	φ 20,3 7/70 ▶
	5MA 5 491 239	1	LON 1320 ▶ 7/76
	RP 75 492 251		6 CV - 7 CV - «SOLEX» RMP
	5GX 5 491 197	1	LON 1520 - 7 CV - 6 CV 7/76 ▶ RMP «WEBER» RM 5 491 195 «SOLEX»
	5GX 5 492 251	1	TIRETTE STARTER STAPFERZUG CHOKE CONTROL TIFADOR DE STARTER TIRANTE COMANDO STARTER

1181
5-522-10
C-31 →

TABEAU DE BORD - ACCESSOIRES (Suite)
ARMATURENBRETT - ZUBEHOER (Forts.)
INSTRUMENT PANEL - ACCESSORIES (Cont.)
TABLERO DE ABORDO - ACCESORIOS (Cont.)
QUADRO STRUMENTAZIONE - ACCESSORI (Cont.)

07/88



1181

5-522-10

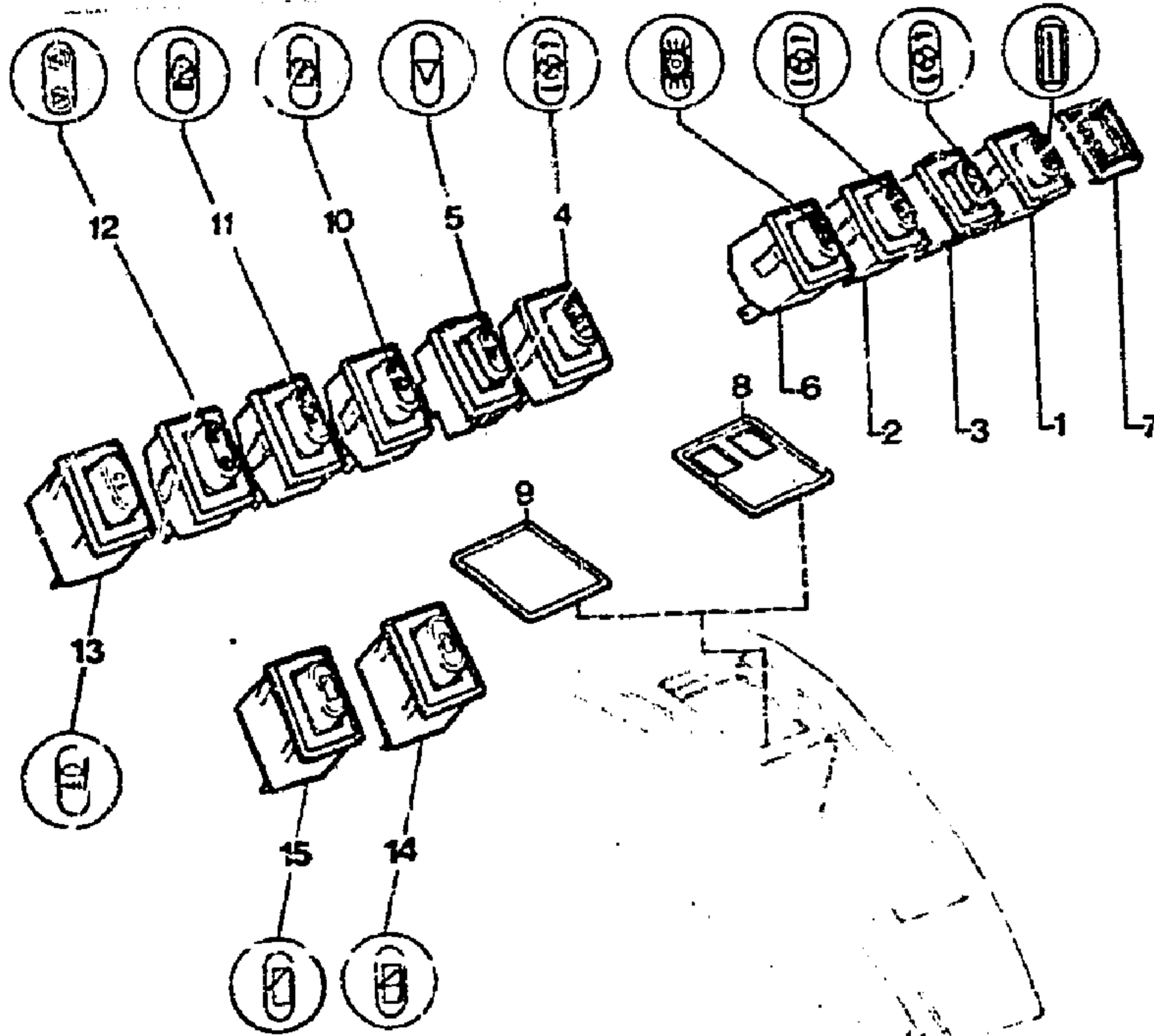
I	NUMEROS	K	DESIGNATIONS
10	5DA 5 416 426	1	4 x 16 x 20 BAGUET DE TIRETTE HUELSE FUER STARTERZUG CHOKE KONTROL BUSH ANILLO DE TIRADOR BOCCOLA PER TIRANTE
11	5GX GX 43 147 01 A ZC 9 624 042 U	1 1	5 x 20 x 5 «QUICKIE» - RONDELLE D'ALLUME-CIGARE SCHEIBE F. ZIGARENANZUEND. WASHER F. CIGAR. LIGHTER ARANDELA DE ENCENDEDOR RONDELLA PER ACCEDISIG.

12	9GX	24 630 369	6	TF 4 x 12	
1	5GX	5 491 306	1	«SEIMA» DAD 10/76 ▶ NFP	VIS DE COMMUTATEUR SCHRAUBE FUER SCHALTER SWITCH SCREW TORNILLO DE CONMUTADOR VITE PER COMMUTATORE PIECES SPECIALES SPEZIALTEILE SPECIAL PARTS PIEZAS ESPECIALES PEZZI SPECIALI COMMUTATEUR DE DIRECTION SCHALTER F. BLINKER SWITCH F. DIRECTION INDIC. CONMUTADOR LUZ DIRECCION COMMUTATORE LUCE DIREZIONE
2	5GX 5GX 5GX	GX 41 401 03 A 5 491 307 GX 41 111 02 A	1 1 1	(AUS) «SEIMA» (AUS) 7/76 ▶ DAD	- - D'ECLAIRAGE DE PHARE - SCHALTER F. SCHEINWERKER - SWITCH F. HEADLAMP - CONMUTADOR DE FARO - COMMUTATORE PER FARO
3	5DA 5GX 5GX	5 490 411 GX 41 111 03 A GX 41 114 03 A	1 1 1	JUNIOR - DAD - NFP (AUS) DAD - (AUS)	- - D'ESSUIE-GLACE - LAVAGE-GLACE - F. WISCHER U. WASCHANLAGE - F. WIPER AND WASHER - DE LIMPIA Y LAVAPARABR. - PER TERGI E LAVACRISTAL
5	5GX	5 431 473 RP 97 530 475	1	(AUS) «SCHOELLER» RMP 6/77 ▶ DEO 1 - 95 579 817 2 - 79 03 097 318	ALLUME-CIGARE ZIGARENANZUENDER CIGAR LIGHTER ENCENDEDOR DE CIGARROS ACCENDISIGARI
7	5GX	GX 41 341 02 A	1	(AUS) - «SCHOELLER» NFP ▶ 6/77	BOUTON D'ALLUME-CIGARE KNOPF MIT WIDERSTAND KNOB WITH RESISTANCE BOTON CON RESISTANCIA BOTTONE CON RESISTENZA
9	5GX	75 510 917	1	(AUS) «SCHOELLER» 6/77 ▶	-
	5GX	5 450 512	1	LON 1232 - DAD 6 CV - SOLEX ▶ 7/76	TIRETTE DE STARTER STARTERZUG CHOKE CONTROL TIRADOR DE STARTER TIRANTE STARTER
	5GX	5 491 197 RP 75 492 251	1	LON 1520 - DAD 7 CV - SOLEX 7/76 ▶ (RM 7 CV - 6 CV - WEBER)	-
	5GX	75 491 817	1	(J) - NFP 10/77 ▶	- AVEC CONTACT ELECTRIQUE - M. ELEKTROKONTAKT - WITH ELECTRIC CONTACT - CON CONTACTO ELECTRICO - CON CONTATTO ELETTRICO

181
5-522-11
D-01 ↑

TABLEAU DE BORD - INTERRUPTEURS
ARMATURENBRETT - DRUCKKNOPFSCHALTER
INSTRUMENT PANEL - SWITCHES WITH PRESS-BUTTON
TABLERO DE ABORDO - INTERRUPTORES
QUADRO STRUMENTAZIONE - INTERRUITORI

07/89



181

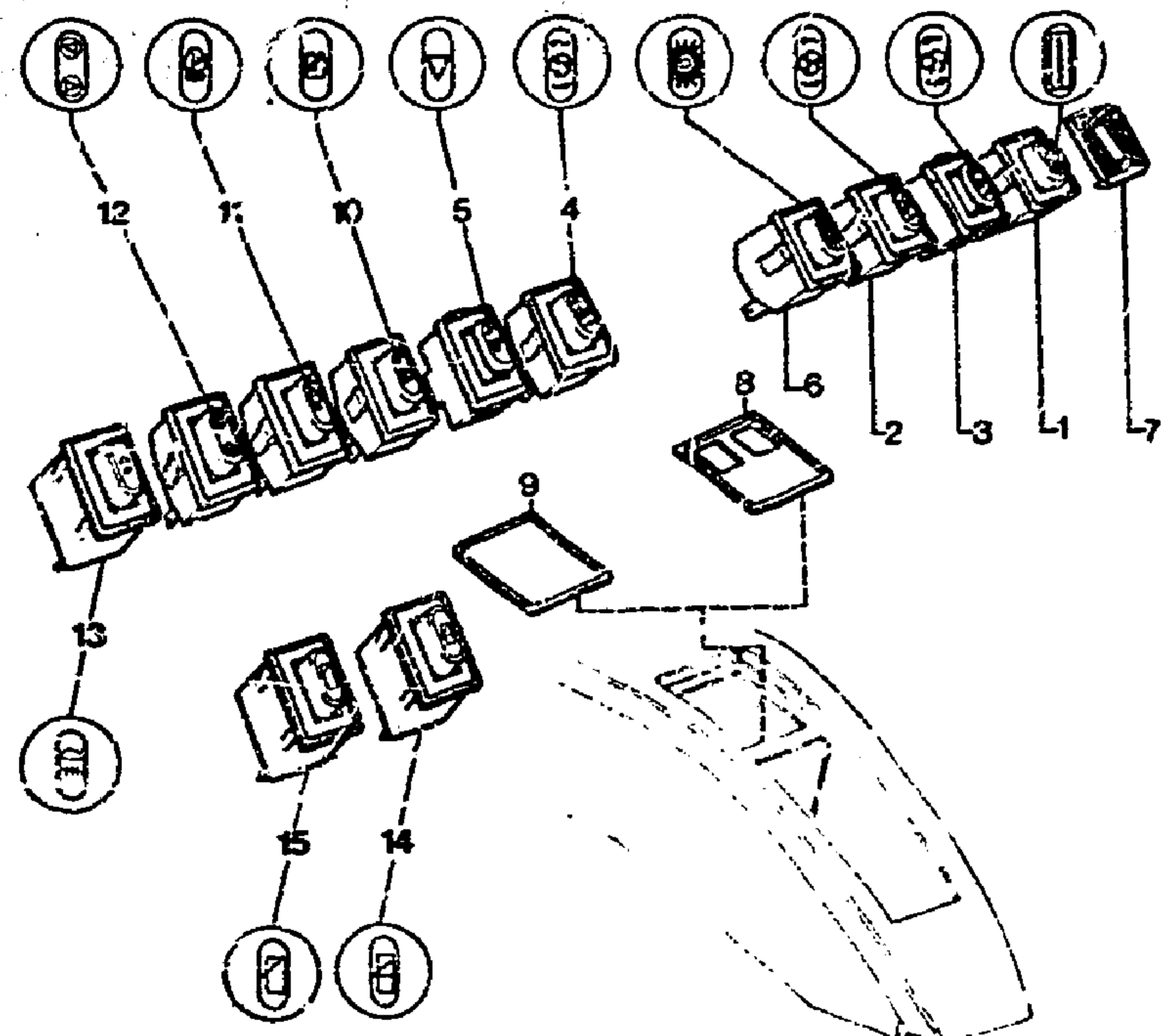
5-522-11

I	NUMEROS	K	DESIGNATIONS
1	5GX GX 41 214 01 A	1	GELBON ▶ 7/76 INTERRUPTEUR LUNETTE AR. SCHALTER (SCHEINBENBEHEIZ.) SWITCH F. WINDOW HEATING INTERRUPTOR LUNETA TERM. INTERRUPTORE LUNOTTO TERM.
2	5GX 5 490 875 5AA 5 491 274 5GX 5 425 117	1 1 1	«SEIM» 7/76 ▶ «DAV» 7/76 ▶ CH-20D ▶ 7/76 - DE CHAUFFAGE VENTILATION - F. HEIZUNG UND LUEFTUNG - F. HEATING AND VENTILAT. - DE CALEFACCION Y VENTIL. - RISCALDAMENTO E VENTIL.
	5AA 5 491 277	1	«DAV» CH-20D 7/75 ▶
3	5GX 5 491 050	1	6K - ESSUIE-GLACE AR. - F. HINT. SWISCHER - F. REAR GLASS WIPER - DE LIMPIACRISTALLO TRAS. - PER TERGICRISTALLO POST. INTERRUPTEUR D'AIR FRAIS SCHALTER F. FRISCHLUFTGEBL. SWITCH F. FRESH AIR BLOWER INTERRUPTOR AIRE FRESCO INTERRUPTORE ARIA FRESCA.
4	5GX 5 449 303	1	▶ 1/75 - 2 ALLURES - 2 GAENGE - 2 SPEEDS - 2 MARCHAS - 2 MARCE INTERRUPTEUR D'AIR CHAUD SCHALTER F. WARMLUFTGEBL. SWITCH F. WARM AIR BLOWER INTERRUPTOR AIRE CALIENTE INTERRUPTORE ARIA CALDA
5	5GX 5 490 873 5AA 5 491 277 5BF 5 447 374	1 1 1	«SEIM» 7/75 ▶ «DAV» 7/76 ▶ GELBON ▶ 6/76 INTERRUPTEUR DE DETRESSE SCHALTER F. WARNLINKANL. SWITCH F. DISTRESS SIGNAL INTERRUPTOR SENAL PELIGR. INTERRUPTORE SEGNALE PER.
6	5GX 5 491 286 5GX 5 490 876 5GX 5 407 159	1 1 1	«DAV» 6/76 ▶ SEIMA - NFP ▶ 6/76 PALLAS ▶ 7/76 INTERRUPTEUR PLAFONNIER SCHALTER F. INNENLEUCHE INNER LIGHT SWITCH INTERRUPTOR LUZ INTER'JR INTERRUPTORE PLAFONIERA
7	5MA 5 491 416 5AA 5 491 275 7GX 75 515 005	1 1 1	«SEIM-ESP» - NFP «DAV» PALLAS 7/76 ▶ FAUX INTERRUPTEUR SCHEINSCHALTER DUMMY SWITCH INTERRUPTOR FALSO INTERRUPTORE FINTO SUPPORT COMMUTATEUR SCHALTERTRAEGER SWITCH BRACKET SOPORTE CONMUTADOR SUPPORTO COMMUTATORE
8	5GX 5 453 819	1 1 1 1	2 ø20 x 30 - PA (S) (NL) 7/75 ▶ (B) 9/75 ▶ SUPPORT COMMUTATEUR SCHALTERTRAEGER SWITCH BRACKET SOPORTE CONMUTADOR SUPPORTO COMMUTATORE
9	5GX 5 453 818	1	▶ 7/76 INTER. DE CONTROLE VOYANT SCHALTER F. LEUCHTENKONTR. CHECK-SWITCH F. TELL-TALE INTERRUPTOR COMPROB. TESTIG. INTERRUPTORE CONTR. SPIE
10	5GX 5 481 270	1	XT (G3) INTERRUPTEUR BROUILLARD SCHALTER F. NEBELLEUCHE FOG LIGHT SWITCH INTERRUPTOR LUZ NIEBLA INTERRUPTORE LUCE NEBBIA
11	5GX 75 492 222	1	AV - JUNIOR «DAV» RMP

1181
5-522-11
D-02↑

TABLEAU DE BORD - INTERRUPTEURS (Suite)
ARMATURENBRETT - DRUCKKNOPFSCHALTER (Forts.)
INSTRUMENT PANEL - SWITCHES WITH PRESS-BUTTON (Cont.)
TABLERO DE ABOARD - INTERRUPTORES (Cont.)
QUADRO STRUMENTAZIONE - INTERRUITORI (Cont.)

07/88



1181

5-522-11

	I	K	DESIGNATIONS
11	5GX	5 448 700	1 (S) NFP ▶ 7/76
12	5AA 5GX	5 491 282 GX 41 464 01 A	1 «DAV» (S)-NFP 7/76 ▶ 1 (J)
13	5GX	75 492 223	1 AR - (B) 5/78 ▶
			DAD 7/79 ▶
14	5GX	95 493 266	1 AR - «DAV»
15	5GX	95 493 265	1 AR - «DAV»
			<ul style="list-style-type: none"> - D'ESSUIE-PHAXES - F. LICHTWISCHER - F. HEADLAMP WIPER - DE LIMPIAFARO - PER TERGIFARO - - D. STATIONNEMENT - F. PARKLEUCHTE - F. PARKING LIGHTS - DE LUZ DE ESTACIONAM. - PER LUCE DI SOSTA - DE BROUILLARD - F. NEBELLEUCHTEN - F. FOG LIGHT - DE LUZ DE NIEBLA - PER LUCE DI NEBBIA - - PIECES SPÉCIALES - SPEZIALTEILE - SPECIAL PARTS - PIEZAS ESPECIALES - PEZZI SPECIALI - COMMUTATEUR - SCHALTER - SWITCH - COMMUTADOR - COMMUTATORE - LAVE-GLACE - F. S-WASCHANLAGE - F. WINDOW WASHER - DEL LAVACRISTAL - PER LAVACRISTALLO - ESSUIE-GLACE - F. SCHEIBENWISCHER - F. WINDOW WIPER - DEL LIMPIACRISTAL - PER TERGICRISTALLO

I	NUMEROS	K	DESIGNATIONS
3	5AA 5 491 278	1	XT «DAV» (J) (DAD) NFP 7/76 ▶ PIECES SPÉCIALES SPEZIALTEILE SPECIAL PARTS PIEZAS ESPECIALES PEZZI SPECIALI INTERRUPTEUR D'AIR FRAIS SCHALTER F. FRISCHLUFTGEBL. SWITCH F. FRESH AIR BLOWER INTERRUPTOR AIRE FRESCO INTERRUITORE ARIA FRESCA

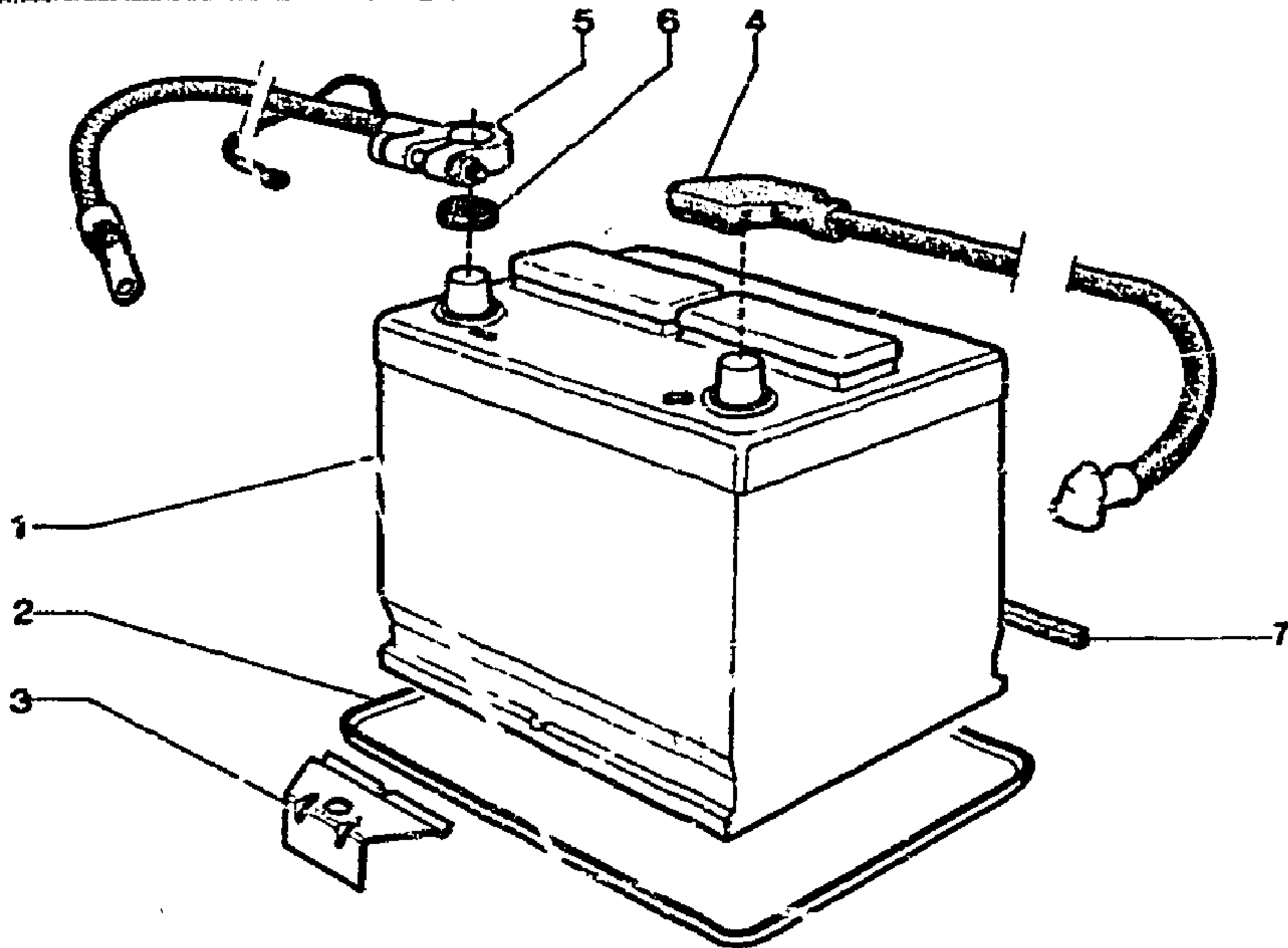
1181

5-531-10

D-03 ↑

BATTERIE - FIXATION
BATTERIE UND BEFESTIGUNG
BATTERY AND SECURING
BATERIA Y SUJECION
BATTERIA E FISSAGGIO

07/88



1181

5-531-10

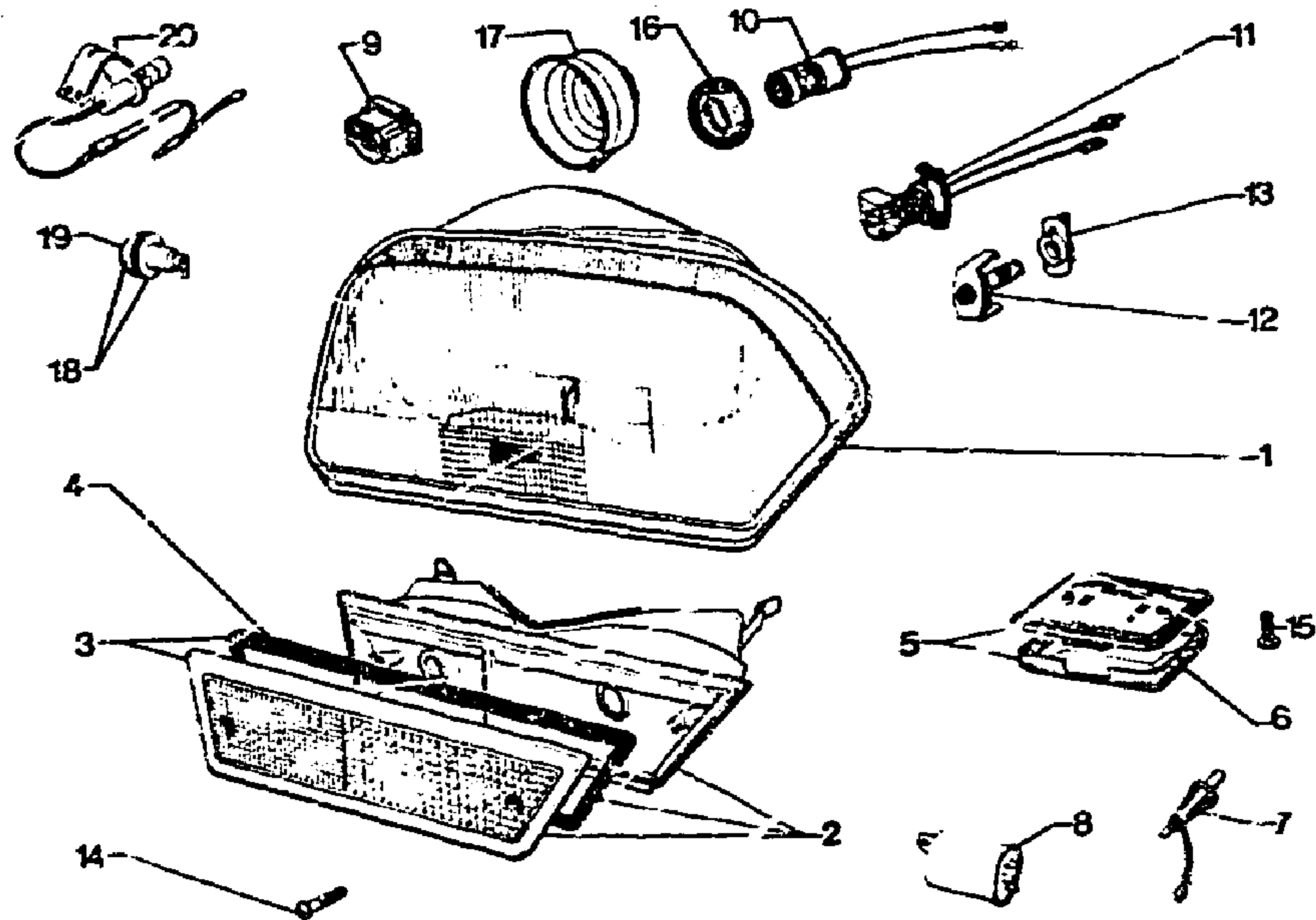
I	NUMEROS	K	DESIGNATIONS
1	5AS 5 426 952 RP ZC 98 583 13 U ZC 9 858 313 U RP ZC 9 865 474 U ZC 9 858 314 U RP ZC 9 865 478 U ZC 9 858 186 U RP ZC 9 865 474 U ZC 9 865 150 U RP ZC 9 865 480 U	1	35 AH - STECO - 35 AH 40 AH 35 AH MUCELLIER 10-55 AH 7/78 ▶
			BATTERIE BATTERIE BATTERY BATERIA BATTERIA

5GX	ZC 9 865 385 RP 9 865 480 U GX 11 122 07 B RP ZC 9 858 190 U	1	20 - 55 AH	
5GX	GX 11 122 06 B	1	40 AH CH-200 (D) (A) (CH) (J) JUNIOR (I) 6 CV 7/75 ▶	
5GX	ZC 9 858 297 U RP ZC 9 865 478 U 75 525 846	1	45 AH (S) (N) (DK) (SF) JUNIOR - 7 CV 45 AH - (XT)	
2 5GX				BAC BATTERIETROG TRAY BANDEJA CASSETTA PATTE LASCHE BRACKET PATA STAFFA
3 5GX	GX 11 120 01 B	1		
4 5GX	75 510 183 GX 54 100 01 A	1	JUNIOR LON 550	4/78 ▶
5 5GX	GX 54 101 01 A	1	LON 700/300	
6 5DA	75 444 179			
7 5GX	75 487 037	1	C C	
3 5GX	75 510 183	1		XT 4/78 ▶
				CABLE POSITIF PLUS-KABEL POSITIF CABLE CABLE POSITIVO CAVO POSITIVO CABLE NEGATIF MASSE-KABEL NEGATIF-CABLE CABLE NEGATIVO CAVO NEGATIVO RONDELLE FEUTRE FILTZSCHEIBE FELT WASHER ARANDELA DE FIELTRO RONDELLA DI FELTRO BUTÉE ANSCHLAG STOP TOPE REGGISPINTA PIECES SPÉCIALES SPEZIALTEILE SPECIAL PARTS PIEZAS ESPECIALES PEZZI SPECIALI PATTE LASCHE BRACKET PATA STAFFA

1181
5-541-10
D-04 ↑

ECLAIRAGE AV. - PLAFONNIER
VORDERE BELEUCHTUNG - INNENLEUCHTE
FRONT LIGHTING - INTERIOR LIGHT
ALUMBRADO DELANTERO - LUZ CENTRAL
ILLUMINAZIONE ANTERIORE - PLAFONIERA

07/88



1181

5-541-10

I	NUMEROS	K	DESIGNATIONS
1	5GX GX 60 122 01 A	1	SPECIAL CLUB (I) (J) CLUB (C) ▶ 6/75 G - MARCHAL
	5GX GX 60 123 01 A	1	D - MARCHAL
	5GX GX 60 122 09 A	1	G - CIBIE
	5GX GX 60 123 09 A	1	D - CIBIE

1	5GX GX 60 122 03 B RP GX 60 122 01 A	1	CLUB - PA G - MARCHAL ▶ 7/76 DEO 1 - GX 60 123 01 A	BLOC OPTIQUE A IODE JOD-LEUCHTENEINHEIT IQ OPTICAL UNIT BLOQUE OPTICO DE YODO BLOCCO OTTICO ALL'IOIO
	5GX GX 60 123 03 B	1	D - MARCHAL ▶ 7/76	-
	5GX GX 60 122 13 B	1	G - CIBIE ▶ 7/76	-
	5GX GX 60 123 13 B	1	D - CIBIE ▶ 7/76	-
	RP GX 60 123 01 A	1	DEO 1 - GX 60 122 01 A 3 - 26 109 009	-
	5GX 5 488 370 RP 5 507 416	1	G - CIBIE H 4 7/76 ▶	-
	5GX 5 507 416	1	G - MARCHAL (H 4) 7/76 ▶	-
	5GX 5 488 971 RP 5 507 417	1	D - CIBIE H 4 7/76 ▶	-
	5GX 5 507 417	1	D - MARCHAL (H 4) 7/76 ▶	-
2	5GX GX 60 166 01 B RP 95 619 664	1	G - SEIMA ▶ 7/79	FEU AVANT VORDERE LEUCHTE FRONT LIGHT LUZ DELANTERA LUCE ANT.
	5GX 75 520 174	1	G - GEMO ▶ 7/79	-
	5GX F 38 988	1	G - AXO ▶ 7/79	-
	5GX GX 60 167 01 B	1	D - SEIMA ▶ 7/79	-
	RP 95 619 665	1	D - AXO ▶ 7/79	-
	5GX 5 458 987	1	D - AXO ▶ 7/79	-
	5GX 75 520 175	1	D - GEMO ▶ 7/79	-
	5GX 95 542 263	1	G - SEIMA 7/79 ▶	-
	RP 95 619 664	1	G - GEMO 7/79 ▶	-
	GX 95 545 501	1	G - GEMO 7/79 ▶	-
	RP 95 619 664	1	G - AXO 7/79 ▶	-
	GX 95 545 422	1	D - SEIMA 7/79 ▶	-
	GX 95 542 264	1	D - GEMO 7/79 ▶	-
	GX 95 545 502	1	D - GEMO 7/79 ▶	-
	RP 95 619 665	1	D - AXO 7/79 ▶	-
	5GX 95 545 423	1	D - AXO 7/79 ▶	-
3	5GX GX 60 234 01 B RP 95 619 666	1	G - SEIMA ▶ 7/79	CARBOCHON DECKEL COVER TAPA COPERCHIO
	5GX 75 520 168	1	G - GEMO ▶ 7/79	-
	5GX 5 458 994	1	G - AXO ▶ 7/79	-
	5GX GX 60 235 01 B	1	D - SEIMA ▶ 7/79	-
	RP 95 619 667	1	D - AXO ▶ 7/79	-
	5GX 5 458 993	1	D - GEMO ▶ 7/79	-
	5GX 75 520 169	1	D - GEMO ▶ 7/79	-
	5GX 95 542 265	1	G - SEIMA 7/79 ▶	-
	RP 95 619 666	1	G - GEMO 7/79 ▶	-
	5GX 95 545 503	1	G - GEMO 7/79 ▶	-
	5GX 95 545 424	1	G - AXO 7/79 ▶	-
	RP 95 625 029	1	D - SEIMA 7/79 ▶	-
	5GX 95 542 266	1	D - SEIMA 7/79 ▶	-
	RP 95 619 667	1	D - GEMO 7/79 ▶	-
	5GX 95 545 504	1	D - GEMO 7/79 ▶	-
	5GX 95 545 425	1	D - AXO 7/79 ▶	-

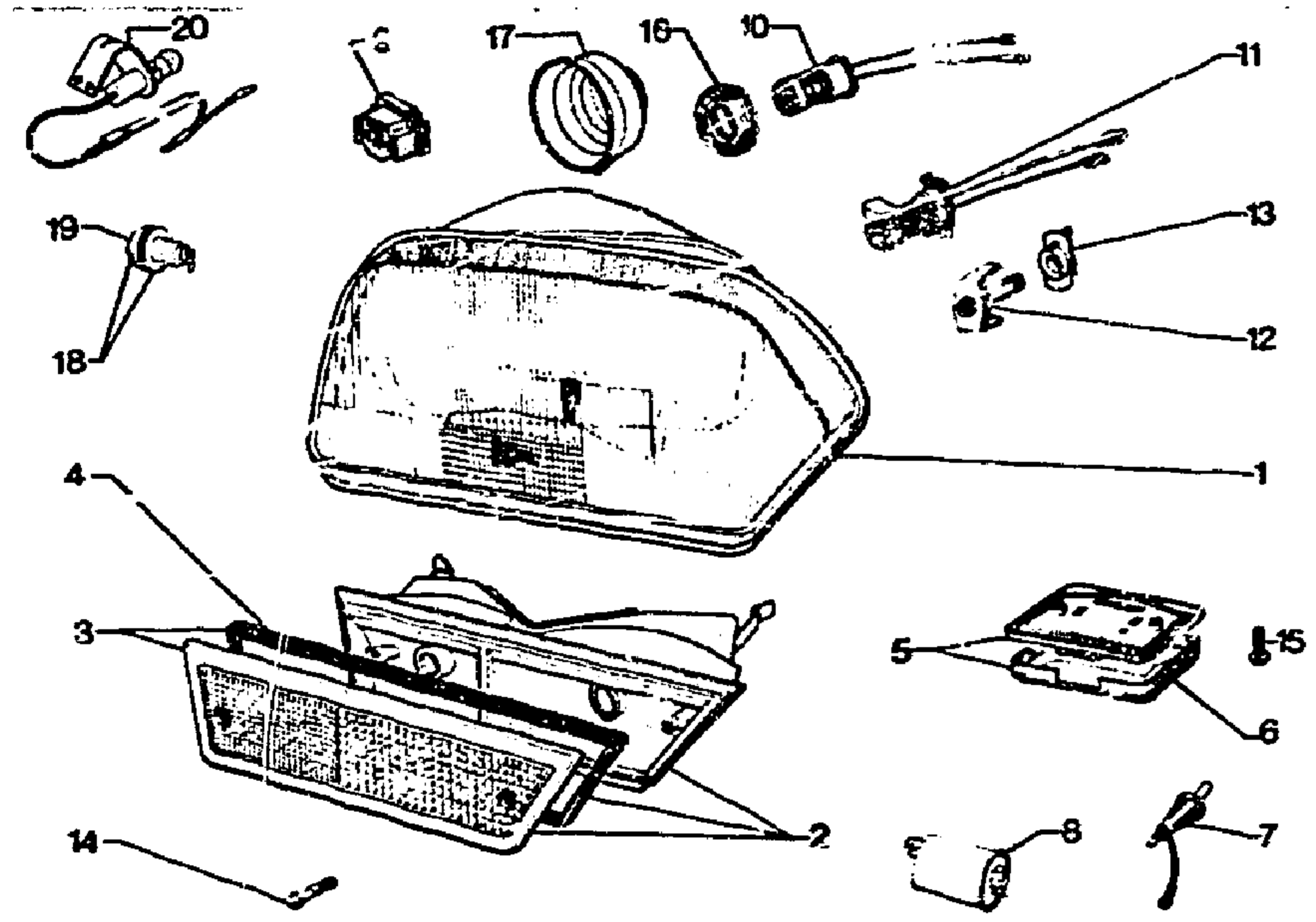
07/88

1181

ÉCLAIRAGE AV. - PLAFONNIER (Suite)
VORDERE BELEUCHTUNG - INNENLEUCHTE (Forts.)
FRONT LIGHTING - INTERIOR LIGHT (Cont.)
ALUMBRADO DELANTERO - LUZ CENTRAL (Cont.)
ILLUMINAZIONE ANTERIORE - PLAFONIERA (Cont.)

5-541-10

D-05 ↑



1181

5-541-10

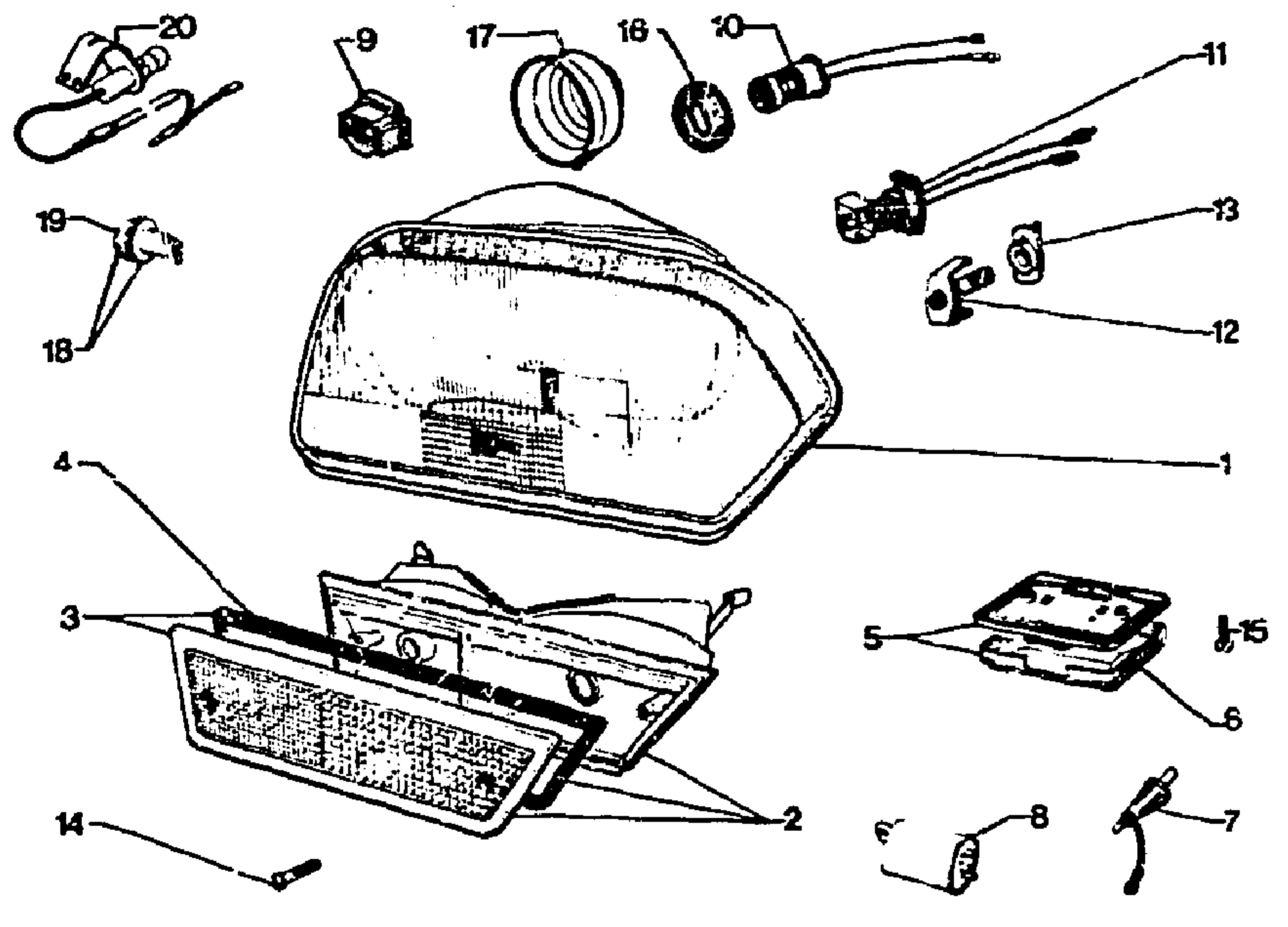
I	NUMEROS	K	DESIGNATIONS
4	5GX 75 520 172 5GX 75 520 173 5GX 95 544 112 5GX 75 520 178 5GX 5 508 505 RP 95 544 112	1 1 2 2 2	JOINT DE CASOCHON DICHTUNG F. DECKEL COVER SEALING JUNTA DE TAPA GUARNIZIONE PER COPERCHIO JOINT DE PLATINE DICHTUNG F. PLATTE PLATE SEAL JUNTA DE PLETINA GUARNIZIONE PIASTRA
			G-GEMO D-GEMO SEIMA 1/77 ▶ (RMP ▶ 1/77) GEMO-LON 120 G-D-SEIMA 1/77 ▶

5	5MA 5 45 763 5GX 5 446 614 5GX 5 490 980 5GX 5 491 '87 5GX 5 491 112 5GX 5 442 423	1 1 1 1 1 1	AXO PA-NFP SEIMA-RMP 7/76 ▶ AXO 7/76 ▶ GEMO 4/77 ▶ SEIMA 7/76 ▶	PLAFONNIER INNENLEUCHE INTERIOR LIGHT LUZ CENTRAL PLAFONIERA -
6				CABOCHON DE PLAFONNIER DECKEL F. INNENLEUCHE INTERIOR LIGHT COVER TAPA DE LUZ CENTRAL COPERCHIO PER PLAFONIERA -
7	5MA 5 457 865 5SM 5 407 419 5GX 5 484 787 5GX 5 502 741 5GX 5 508 795 5GX GX 53 329 01 A	1 1 1 1 1 1	AXO 7/76 ▶ PA SEIMA 7/76 ▶ AXO 7/76 ▶ GEMO 4/77 ▶ 7/76 ▶	INTERRUPTEUR FEUILLURE SCHALTER F. TUEFALZ RABBIT SWITCH INTERRUPTOR ENCAJE PUERTA INTERRUPTORE BATTUHA PORT. -
8	5AM 5 490 707 5VD 95 493 782 5AM 92 535 967	2 2 1	«DAV» 1/80 ▶ «CARTIER» 1/80 ▶	CENTRALE CLIGNOTANTE BLINKER-ZENTRALGEHAEUSE FLASHER UNIT DESTELLADOR LAMPEGGIATORE - OPTION CARAVANE - BEI EINBAU F. ANHAENGER - TRAILER FITTING - OPCION REMOLQUE - OPZIONE RIMOPCHIO
8	5MA 5 490 331	1	CARTIER	CONNECTEUR FASSUNG CONNECTOR PORTALAMPARA PORTALAMPADA -
9	5AM 5 422 618	2	AMP	- A IODE (H 1) - F. JOD GLUEHBIRNE (H 1) - F. QI. BULB (H 1) - YODO (H 1) - IODO (H 1) -
10	5GX 5 436 243 5GX GX 60 302 01 B	2 2	RKG CLUB - CIBIE-N	
11	5GX GX 60 282 01 B	2	CLUB - MARCHAL	
12	5GX GX 60 131 01 A	6		BOITIER DE REGLAGE EINTELLBUEGEL ADJUSTING PIECE ESTRIBO DE REGLAJE STAFFA DI REGOLAZIONE BUTON DE BLOCAGE FESTSTELLBOFF LOCKING KNOB BOTON DE BLOCJE BOTONE DI BLOCCAGGIO
13	5GX GX 60 128 01 A RP 95 569 700	6		

1181
5-541-10
D-06↑

ÉCLAIRAGE AV. - PLAFONNIER (Suite)
VORDERE BELEUCHTUNG - INNENLEUCHTE (Forts.)
FRONT LIGHTING - INTERIOR LIGHT (Cont.)
ALUMBRADO DELANTERO - LUZ CENTRAL (Cont.)
ILLUMINAZIONE ANTERIORE - PLAFONIERA (Cont.)

07/88



1181

5-541-10

I	NUMEROS		K	DESIGNATIONS
14	GDA	5 420 674	4	VIS DE CABOCHON SCHRAUBE F. DECKEL SCREW F. COVER TORNILLO DE TAPA VITE PER COPERCHIO
15	9TT	22 746 029	2	φ 4,85 - L 15,9 - DE PLAFONNIER - F. INNENLEUCHTE - F. INTERIOR LIGHT - DE LUZ CENTRAL - PER PLAFONIERA

16	5GX	5 472 357	2	CIBIE - RMP 4/75 ▶	CAPUCHON DE CONNECTEUR KAPPE F. VERBINDUNG CONNECTOR CAP CAPUCHON DE CONECTADOR CAPPuccio PER CONNETTORE
17	5GX 5VD	GX 60 22 01 A 75 485 670	2	MARCHAL	POINETTE D'ÉTANCHEITÉ DICHTKAEPPFCHEN SEALING CAP CAPUCHON DE ESTANO. CAPPuccio DI TENUTA
1	5GX	5 455 095		XT CONFORT	PIECES SPÉCIALES SPEZIALTEILE SPECIAL PARTS PIEZAS ESPECIALES PEZZI SPECIALI
	5GX	5 455 094		G - CIBIE (S)	BLOC OPTIQUE LEUCHTENEINHEIT OPTICAL UNIT BLOCCO OTTICO
	5GX	5 508 342	1	D - CIBIE (S) - NFP G - MARCHAL (I) 10/76 ▶ 9/78	-
	5GX	5 508 343	1	D - MARCHAL (I) 10/76 ▶ 9/78	-
	5GX	75 517 971	1	G - «MARCHAL» DAD	BLOC OPTIQUE LEUCHTENEINHEIT OPTICAL UNIT BLOCCO OTTICO
	F IX	75 517 972	1	D - «MARCHAL» DAD	-
	5GX	GX 60 122 12 B	1	CLUB G - CIBIE ▶ 7/76 (CH) 4/75 ▶ 7/76	BLOC OPTIQUE A IODE JOD-LEUCHTENEINHEIT IQU OPTICAL UNIT BLUQUE OPTICO DE YODO BLOCCO OTTICO ALL'iodo
	5GX	GX 60 123 12 B	1	D - CIBIE ▶ 7/76 (CH) 4/75 ▶ 7/76	-
	5GX	5 455 093	1	G - CIBIE - NFP	-
	5GX	5 455 092	1	D - CIBIE - NFP	-
	5GX	5 489 494	1	D - CIBIE (S) H 4 7/76 ▶	-
	5GX	5 489 493	1	G - CIBIE (S) H 4-7/76 ▶	-
	5GX	GX 60 122 07 B RPGX 60 122 01 A	1	G - MARCHAL ▶ 3/77 DEO 1 - GX 60 123 01 A 3 - 26 108 009	-
	5GX	GX 60 122 07 B	1	D - MARCHAL	-
	5GX	5 507 913	1	G - MARCHAL (I) H 4 10/76 ▶ 9/78	-
	5GX	5 507 914	1	D - MARCHAL (I) H 4 10/76 ▶ 9/78	-
	5GX	5 509 512	1	G - MARCHAL H 4	-
	5GX	5 509 513	1	DAD 3/77 ▶ D - MARCHAL H 4 DAD 3/77 ▶	-

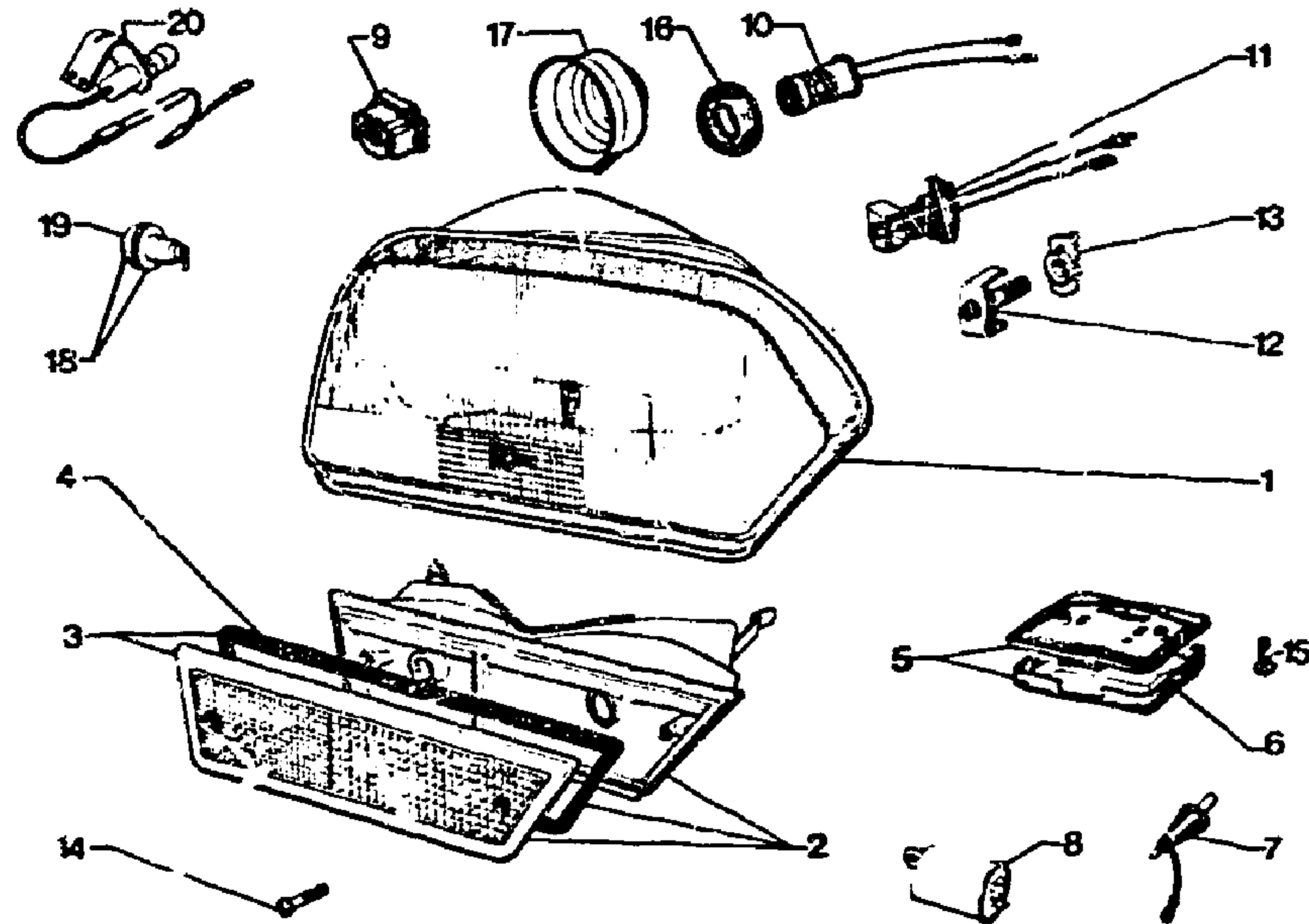
1181

ÉCLAIRAGE AV. — PLAFONNIER (Suite)
VORDERE BELEUCHTUNG — INNENLEUCHTE (Forts.)
FRONT LIGHTING — INTERIOR LIGHT (Cont.)
ALUMBRADO DELANTERO — LUZ CENTRAL (Cont.)
ILLUMINAZIONE ANTERIORE — PLAFONIERA (Cont.)

07/88

5-541-10

D-07 ↑



1181

5-541-10

I	NUMEROS	K		DESIGNATIONS
2	5GX GX 60 156 01 A	1	XT CONFORT	PIECES SPECIALES (Suite) SPEZIALTEILE (Forts.) SPECIAL PARTS (Cont.) PIEZAS ESPECIALES (Cont.) PEZZI SPECIALI (Cont.) FEU AV. LEUCHTE LIGHT LUZ LUCE

3

5GX 75 520 176 1
5GX GX 60 167 01 A 1
RP 95 619 665
5GX 5 458 990 1
5GX 5 458 989 1
5GX 75 520 177 1
5GX GX 60 234 01 A 1

G - GEMO - NFP ▶ 7/79
D - SEIMA ▶ 7/79
G - AXO ▶ 7/79
D - AXO ▶ 7/79
D - GEMO - NFP ▶ 7/79
G - SEIMA ▶ 7/79

CABOCHON
DECKEL
COVER
TAPA
COPERCHIO

2

5GX 75 520 170 1
5GX GX 60 235 01 A 1
RP 95 619 667
5GX 5 458 936 1
5GX 5 458 995 1
5GX 75 520 171 1
5GX GX 60 166 02 A 1

G - GEMO ▶ 7/79
D - SEIMA ▶ 7/79
G - AXO ▶ 7/79
D - AXO ▶ 7/79
D - GEMO ▶ 7/79
G - (I) ▶ 1/77

FEU AVANT.
LEUCHTE
LIGHT
LUZ
LUCE ANTERIORE

3

5GX 5 504 659 1
5GX GX 60 167 02 A 1
5GX 5 504 660 1
5GX GX 60 234 02 A 1

G - (I) - NFP 1/77 ▶ 9/78
D - (I) ▶ 1/77
D - (I) - NFP 1/77 ▶ 9/78
G - (I) 1/77 ▶ 9/78

CABOCHON DE FEU AVANT
DECKEL
COVER
TAPA
COPERCHIO PER LUCE ANT.

18

5GX 5 504 657 1
5GX GX 60 235 02 A 1
5GX 5 504 658 1
5RB 5 503 138 2

G - (I) ▶ 9/78
D - (I) 1/77 ▶ 9/78
D - (I) 1/77 ▶ 9/78
SEIMA (I) (DK) (N) (II)

FEU LATÉRAL
LEUCHTE, SEITLICH
LATERAL LIGHT
LUZ LATERAL
LUCE LATERALE

19

5GX 5 444 073 2

SEIMA (I) (DK) (N) (II)

CABOCHON DE FEU LATÉRAL
DECKEL F. SEITL. LEUCHTE
LIGHT COVER
TAPA DE LUZ
COPERCHIO PER LUCE LATER.

20

5GX 5 477 057 1

ENS

ÉCLAIRAGE SOUS CAPOT
LEUCHTE UNTER MOTORHAUBE
LIGHT UNDER BONNET
LUZ BAJO CAPO
LUCE SOTTO COFANO MOTORE

21

5MA 75 514 901 1

(DAD)

CACHE PROJECTEUR
ABBLENSCHIRM
SCREEN
OCULTADOR DE LAMPARA
SCHIERMO PER LAMPADA

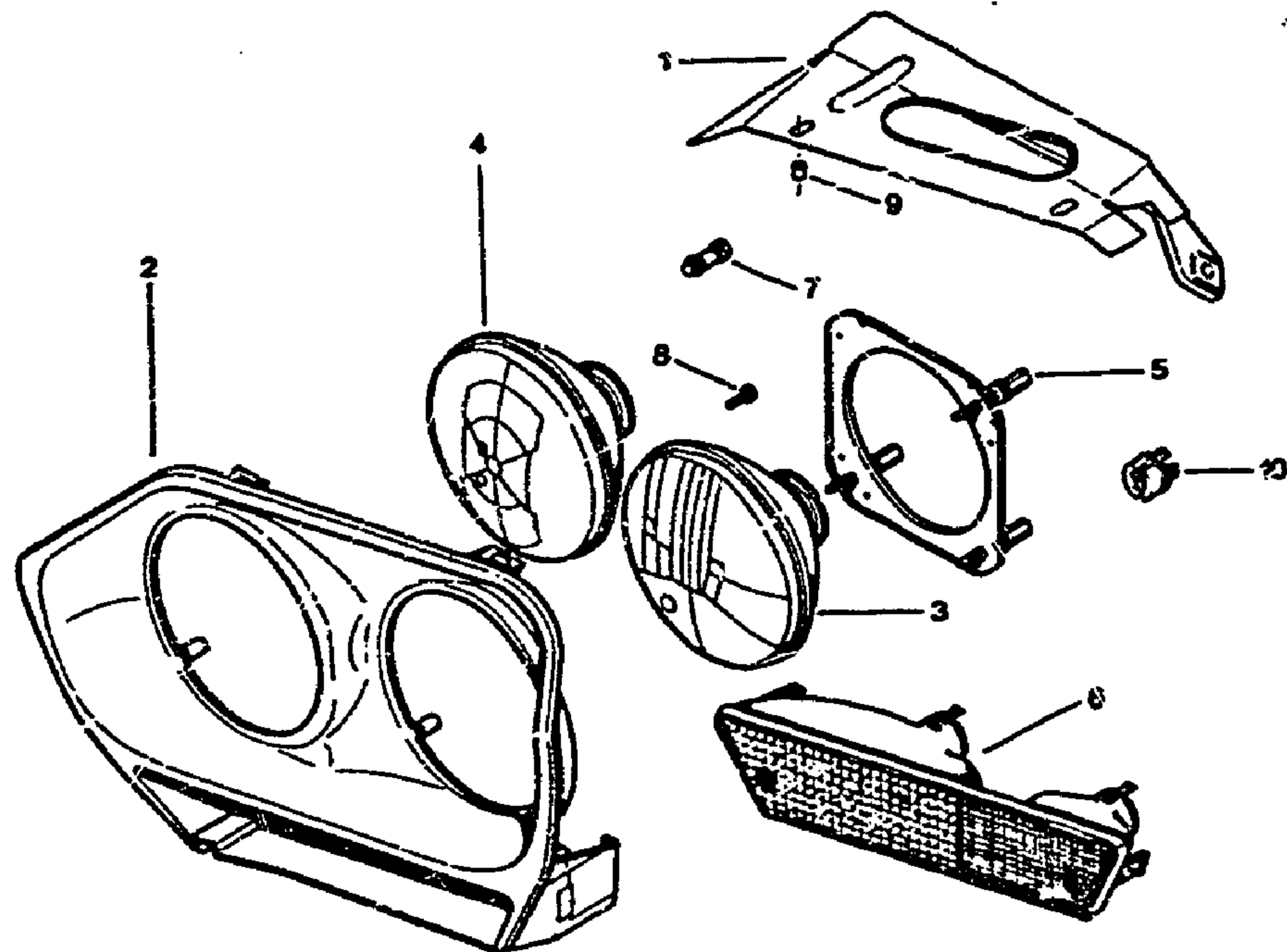
1181

5-541-10-A

D-08 ↑

ÉCLAIRAGE AV. - PLAFONNIER
 VORDERE BELEUCHTUNG - INNENLEUCHE
 FRONT LIGHTING - INTERIOR LIGHT
 ALUMBRADO DELANTERO - LUZ CENTRAL
 ILLUMINAZIONE ANTERIORE - PLAFONIERA

07/88



1181

5-541-10-A

1	NUMEROS		K	GE 7/76 ▶	DESIGNATIONS
1	5GX	5 482 978	1	G	SUPPORT DE BOITIER TRAEGER F. GEHAUSE CASING BRACKET SOPORTE DE CAJA SUPPORTO SCATOLA
2	5GX	5 482 979	1	D	BOITIER DE PHARE (GRIS) SCHEINWERFERGEHAUSE (GRAU) HEADLAMP CASING (GREY) CAJA DEL FARO (GRIS) SCATOLA DEL FARO (GRIGIO)
	5GX	5 482 354	1	G	
	5GX	5 482 355	1	D	

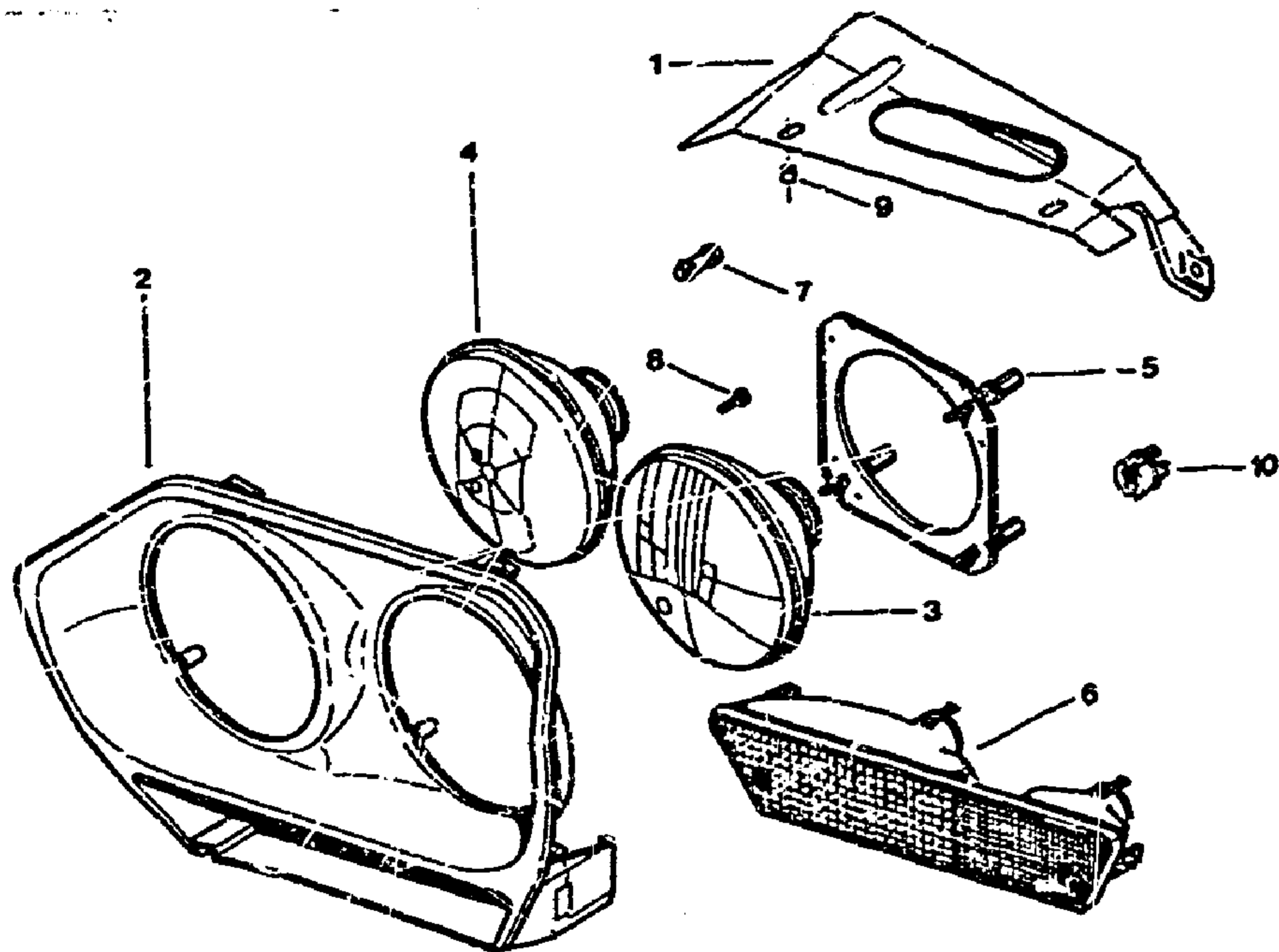
2	5GX	75 516 562	1	G	7/77 ▶	- NOIR - SCHWARZ - BLACK - NEGRO - NERO
	5GX	75 516 563	1	D	7/77 ▶	- BLOC OPTIQUE TOND LEUCHTEINHEIT OPTICAL UNIT-ROUND BLOQUE OPTICO ROD. BLOCCO OTTICO TONDO
3	5GX	5 507 554	1	G - «CIBIE»		- CODE (JAUNE) - ABBLINDLICHT (GELB) - DIPPED BEAM (YELLOW) - DE CRUCES (AMARILLO) - ANABBAGLIANTE (GIALLIO)
	5GX 5GX	5 507 621 5 507 555	1 1	D - «CIBIE» G - «CIBIE»		- CODE (BLANC) - ABBLINDLICHT (WEISS) - DIPPED BEAM (WHITE) - DE CRUCES (BLANCO) - ANABBAGLIANTE (BIANCO)
4	5GX 5GX	5 507 622 5 507 549	1 1	D - «CIBIE» G - «CIBIE»		- - ROUTE (JAUNE) - FERNLICHT (GELB) - ROAD BEAM (YELLOW) - DE CARRETERAS (AMARILLO) - STRADALE (GIALLIO)
	5GX 5GX	5 507 623 5 507 548	1 1	D - «CIBIE» G - «CIBIE»		- - ROUTE (BLANC) - FERNLICHT (WEISS) - ROAD BEAM (WHITE) - DE CARRETERAS (BLANCO) - STRADALE (BIANCO)
5	5GX 5GX	5 507 624 5 507 556	1 4	D - «CIBIE» «CIBIE»		- SUPPORT BLOC OPTIQUE HALTERUNG F. LEUCHTEINHEIT OPTICAL ASSY HOLDER SOPORTE DE BLOQUE OPTICO SUPPORTO PER BLOCCO OTTICO
	6	5GX	5 506 212	1	G - «SEIMA»	FEU AV. LEUCHE LIGHT LUZ LUCE ANTERIORE
7	5GX 5GX	5 506 213 5 485 429	1	D - «SEIMA» φ E		- VIS ASSEMBLEE SCHRAUBE INSGESAMT SCREW ASSY TORNILLO UNIDO VITE ASSIEMATO
	8	5GX	26 139 009	4	φ 5-PO	VIS FIXATION PHARES SCHRAUBE F. SCHEINWERFER HEADLAMP SCREW TORNILLO FARO VITE FARO

1181

ÉCLAIRAGE AV. - PLAFONNIER (Suite)
VORDERE BELEUCHTUNG - INNENLEUCHTE (Forts.)
FRONT LIGHTING - INTERIOR LIGHT (Cont.)
ALUMBRADO DELANTERO - LUZ CENTRAL (Cont.)
ILLUMINAZIONE ANTERIORE - PLAFONIERA (Cont.)

07/83

5-541-10-A
 D-09↑



3

5GX 5 507 545

1

G «CIBIÉ» - DAD - NFP

4

5GX 5 507 689
 5GX 5 507 549

1

D «CIBIÉ» - DAD - NFP
 G «CIBIÉ» - DAD

5GX 5 507 624

1

D «CIBIÉ» - DAD

PIECES SPÉCIALES
SPEZIALTEILE
SPECIAL PARTS
PIEZAS ESPECIALES
PEZZI SPECIALI
BLOC OPTIQUE ROND
LEUCHTEINHEIT-RUND
OPTICAL UNIT - ROUND
BLOQUE OPTICO ROD
BLOCCO OTTICO TONDO
.. CODE (BLANC)
 - ABLENDLICHT (WEISS)
 - DIPPED BEAM (WHITE)
 - DE CRUCES (BLANCO)
 - ANABBAGLIANTE (BIANCO)
 -
 - ROUTE (BLANC)
 - FERNLICHT (WEISS)
 - ROAD BEAM (WHITE)
 - DE CARRETERAS (BLANCO)
 - STRADALE (BIANCO)
 -

1181

5-541-10-A

I	NUMEROS		K	GE 7/76 ▶	DESIGNATIONS
9	5GX	5 485 428			ENTRETOISE FIX. BOITIER ABSTANDSTUECK F. GEHÄUSE CASING SPACER SEPARADOR DE CAJA DISTANZIALE PER SCATOLA
10	5GX	5 507 540	2		CONNECTEUR DE LAMPES H 1 ANSCHLUSSSTUECK F. BIRNEN H1 BULB CONNECTOR CONECTADOR DE LAMPARAS H 1 CONNETTORE LAMPAD E H 1

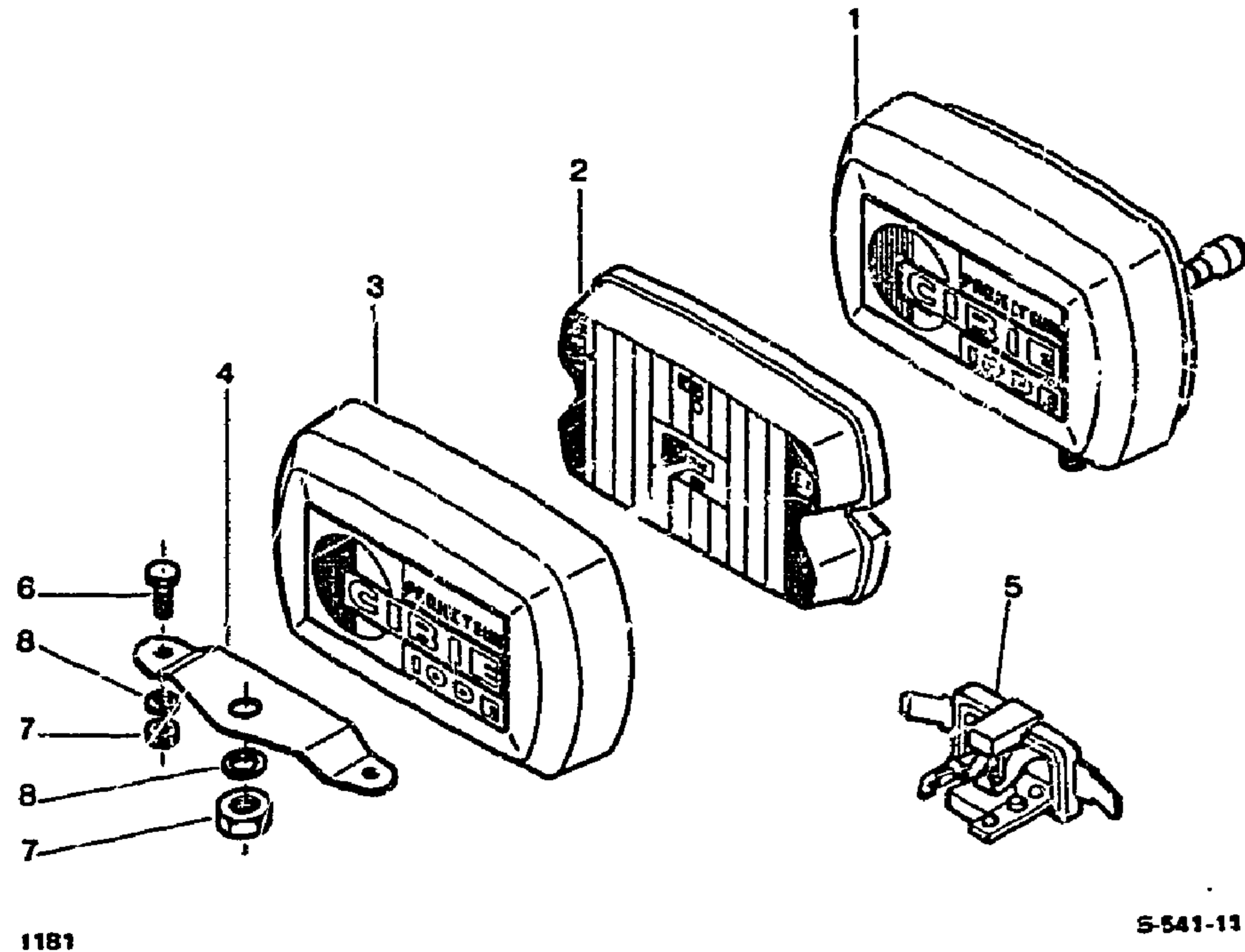
1181

5-541-11

D-10 ↑

ÉCLAIRAGE AV. (LONGUE PORTÉE)
VORDERE BELEUCHTUNG (WEITREICHEND)
FRONT LIGHTING (LONG RANGE)
ALUMBRADO DEL. (RAYO LARGO)
ILLUMINAZIONE ANT. (FASCIO LUNGO)

07/88



3	5GX	5 465 242	2						
4	5GX	5 465 088	2						
5	5GX	5 502 447	2						
6	9TT	23 520 319	4	TH	6 x 14				
7	9BF	25 245 019	4	HE	6				
8	9TT	25 264 019	2	HE	10				
		22 908 019	4	CO	6				
	9TT	22 912 019	2	CO	10				
						XT			
1	5GX	5 465 245	2						
2	5GX	5 465 246	2						
	5GX	5 474 482	2	(I)					

PROTECTEUR
ABSCHIRMUNG
PROTECTOR
PROTECTOR
PROTETTORE
FATTE
LASCHE
LUG
PATA
STAFFA
PORTE-LAMPE
BIRNENTRAEGER
BULB HOLDER
PORTALAMPARA
PORTALAMPADA
VIS
SCHRAUBE
SCREW
TORNILLO
VITE
ÉCROU
MUTTER
NUZ
TUERCA
DADO
-
RONDILLE
SCHEIBE
WASHER
ARANDELA
RONDELLA
-
PIECES SPÉCIALES
SPEZIALTEILE
SPECIAL PARTS
PIEZAS ESPECIALES
PEZZI SPECIALI
PROJECTEUR
SCH EINWERFER
HEADLAMP
PROYECTOR
PROIETTORE
GLACE BLANCHE
WEISSE GLASSCHEIBE
WHITE GLASS
CRISTAL BLANCO
CRISTALLO BIANCO
-

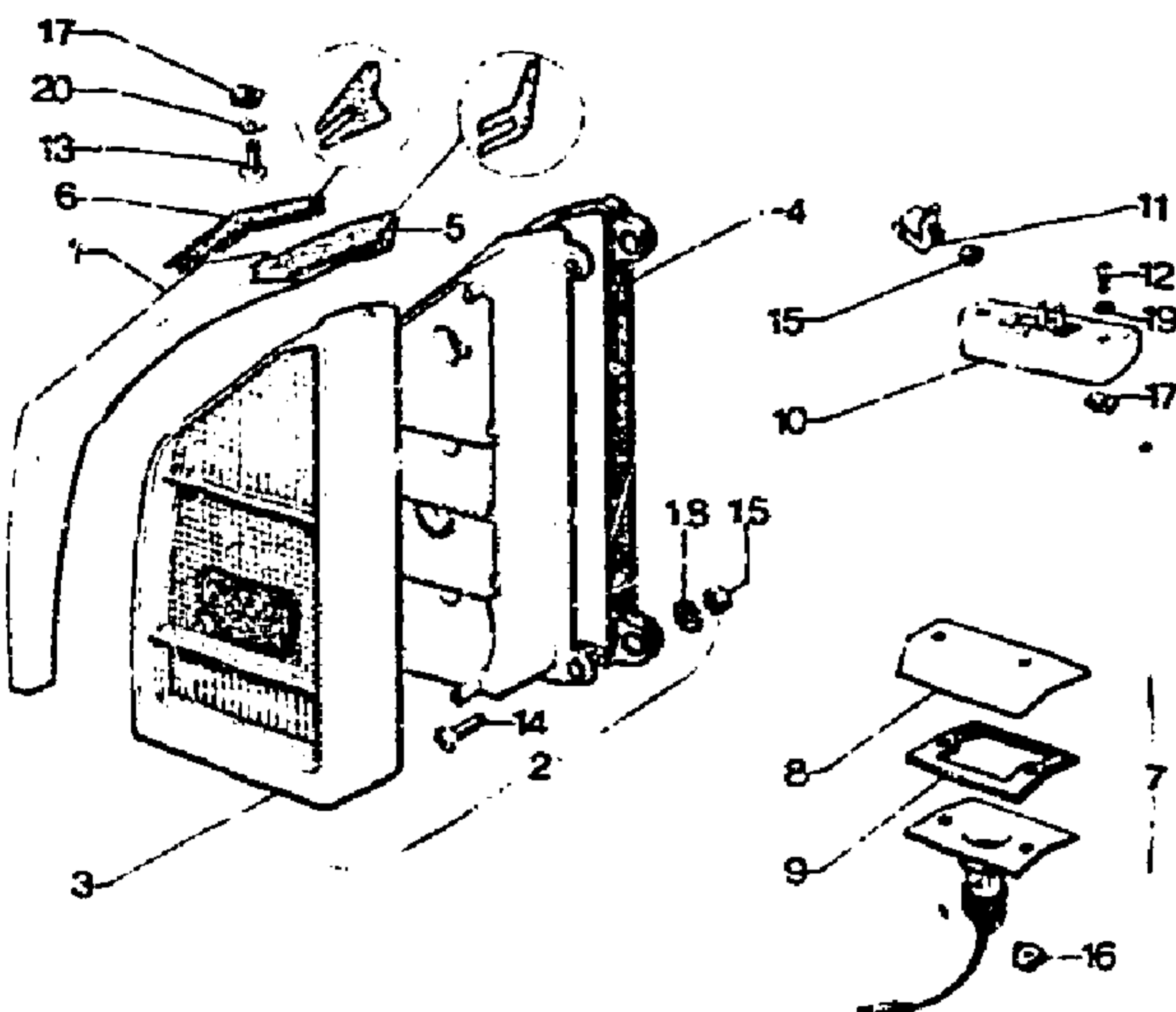
I	NUMFROS	K	«JUNIOR» ▶ 7/77	DESIGNATIONS
1	5GX 5 465 241	2		PROJECTEUR SCH EINWERFER HEADLAMP PROYECTOR PROIETTORE GLACE JAUNE GELBE GLASSCHEIBE YELLOW GLASS CRISTAL AMARILLO CRISTALLO GIALLO
2	5GX 5 465 243	2		

1181				07/88							
5-541-11-A		D-11↑		ÉCLAIRAGE AV. (ANTI-BROUILLARD) VORDERE BELEUCHTUNG (NEBELLEUCHTEN) FRONT LIGHTING (FOG HEADLAMPS) ALUMBRADO DEL. (ANTINEBLA) ILLUMINAZIONE ANT. (FENDINEBBIA)							
1181				5-541-11-A							
1	NUMEROS		K	«JUNIOR» 7177 ▶	DESIGNATIONS						
1	5GX	75 518 190	2	«CIBIE» (RMP «DUCELLIER»)	PROJECTEUR SCHEINWERFER HEADLAMP PROYECTOR PROIETTORE		3 5GX 5 465 242		2 «CIBIE»		
2	5GX	75 511 140	2	«CIBIE»	GLACE JAUNE GELBE GLASSCHEIBE YELLOW GLASS CRISTAL AMARILLO CRISTALLO GIALLO		4 5GX 75 520 657 5GX 75 510 456		2 «DUCELLIER» G-«CIBIE»		
						5 5GX 75 510 459 5GX 5 502 447		1 D-«CIBIE» 2 «CIBIE»		SUPPORT HALTER BRACKET SOPORTE SUPPORTO	
						6 9SM 23 705 319		4		PORTE-LAMPE BIRNENTRAEGER BULB HOLDER PORTALAMPARA PORTALAMPADA VIS SCHRAUBE SCREW TORNILLO VITE	
						7 7TT 26 158 209		4 HE 7		ÉCROU MUTTER NUT TUERCA DADO	
						8 9TT 25 244 019		2 HE 10		-	
						9 9AA 22 905 019		4 CO 7		RONDELLE SCHEIBE WASHER ARANDELA RONDELLA	
						10 9TT 22 912 019		2 CO 10		-	
								XT		PIECES SPÉCIALES SPEZIALTEILE SPECIAL PARTS PIEZAS ESPECIALES PEZZI SPECIALI	
						1 5GX 75 518 193		2 «CIBIE» (RMP «DUCELLIER»)		PROJECTEUR SCHEINWERFER HEADLAMP PROYECTOR PROIETTORE	
						2 5GX 75 511 143		2		GLACE BLANCHE WEISSE GLASSCHEIBE WHITE GLASS CRISTAL BLANCO CRISTALLO BIANCO	

07/88

1181
5-544-10
D-12 ↑

ÉCLAIRAGE AR ET DE COFFRE
HINTERE BELEUCHTUNG -- KOFFERRAUMBELEUCHTUNG
REAR LIGHTING -- BOOT LIGHTING
ALUMBRADO TRASERO Y DE MALETA
ILLUMINAZIONE POSTERIORE E DEL COFANO BAULE



1181

5-544-10

I	NUMEROS		K	▶ 7/76	DESIGNATIONS
1	5GX	GX 53 156 01 B	1	G	ENJOLIVEUR DE FEU LEUCHTENVERZIERUNG LIGHT EMBELLISHER EMBELLECEDOR DE LINTERNA MODANATURA PER FANALINO
	5GX	GX 53 157 01 B	1	D	-

2	5GX	GX 53 160 02 E	1	G	
3	5GX 5GX	GX 53 161 02 C GX 53 295 02 B	1 1	D G	
4	5GX 5GX	GX 53 296 02 B GX 53 297 01 A	1 1	D G - NFI	
5	5GX 5GX	GX 53 298 01 A GX 53 312 01 A	1 2	D- NFP LON 435	
6	5GX	GX 53 323 01 B	2	LON 175	
7	5GX	GX 71 155 01 A	2	SEIMA	
8	5GX	GX 71 165 01 A RFGX 71 155 01 A	2	SEIMA	
9	5GX	GX 71 164 01 A	2	SEIMA	
10	5GX	GX 53 215 01 B	1	TORRIX	
11	5MA 5GX	S 451 757 GX 53 217 02 A	1 1	AXO	
12	9T.	22 746 029	2	TR 4,85 x 15,9	
13	9TT	20 961 009	6	TR 3,52 x 9,5	

FEU AR (RECU BLANC)
LEUCHE (WEISSES RG-LICHT)
LAMP (WHITE BACKING LIGHT)
LINTERNA (LUZ MA BLANCA)
FANALINO (LUCE RM BIANCA)

CABOCHON (RECU BLANC)
DECKEL (WEISSES RG-LICHT)
COVER (WHITE BACK. LIGHT)
TAPA (LUZ MA BLANCA)
COPERCHIO (LUCE RM BIANCA)

JOINT DE FEU AR.
DICHTUNG F. HINT. LEUCHE
REAR LAMP SEALING
JUNTA DE LINTERNA TRASERA
GUARNIZIONE PER FANALINO

JOINT D'ENJOLIVEUR
DICHTUNG F. VERZIERUNG
EMBELLSHER SEALING
JUNTA DE EMBELLECEDOR
GUARNIZIONE PER MODANAT.

PROFIL D'ÉTANCHEITÉ
DICHTPROFIL
SEALING STRIP
PERFIL DE ESTANCUEIDAD
PROFILO DI TENUTA

ÉCLAIREUR DE PLAQUE
NUMMERNSCHILD-LEUCHE
NUMBER PLATE LIGHT
LAMPARILLA PLACA MATRIC.
FANALINO TARGA

CABOCHON D'ÉCLAIREUR
LEUCHTENDECKEL
LIGHT COVER
TAPA DE LAMPARILLA
COPERCHIO PER FANALINO

JOINT DE CABOCHON
DICHTUNG F. DECKEL
LIGHT SEALING
JUNTA DE LAMPARILLA
GUARNIZIONE PER FANALINO

ÉCLAIREUR DE COFFRE
KOFFERRAUMLEUCHE
BOOT LIGHT
LAMPARILLA DE MALETA
FANALINO PER COFANO

INTERRUPTEUR DE COFFRE
SCHALTER F. KOFFERRAUM
BOOT LIGHT SWITCH
INTERRUPTOR DE LUZ MALE
INTERRUTTORE LUCE COFANO

VIS
SCHRAUBE
SCREW
TORNILLO
VITE

1181
5-544-10
D-13 ↑

ÉCLAIRAGE AR ET DE COFFRE (Suite)
HINTERE BELEUCHTUNG - KOFFERRAUMBELEUCHTUNG (Forts.)
REAR LIGHTING - BOOT LIGHTING (Cont.)
ALUMBRADO TRASERA Y DE MALETA (Cont.)
ILLUMINAZIONE POSTERIORE E DEL COFANO BAULE (Cont.)

07/88

18

9TT

22 334 019

5

19

9AA

22 902 019

2

20

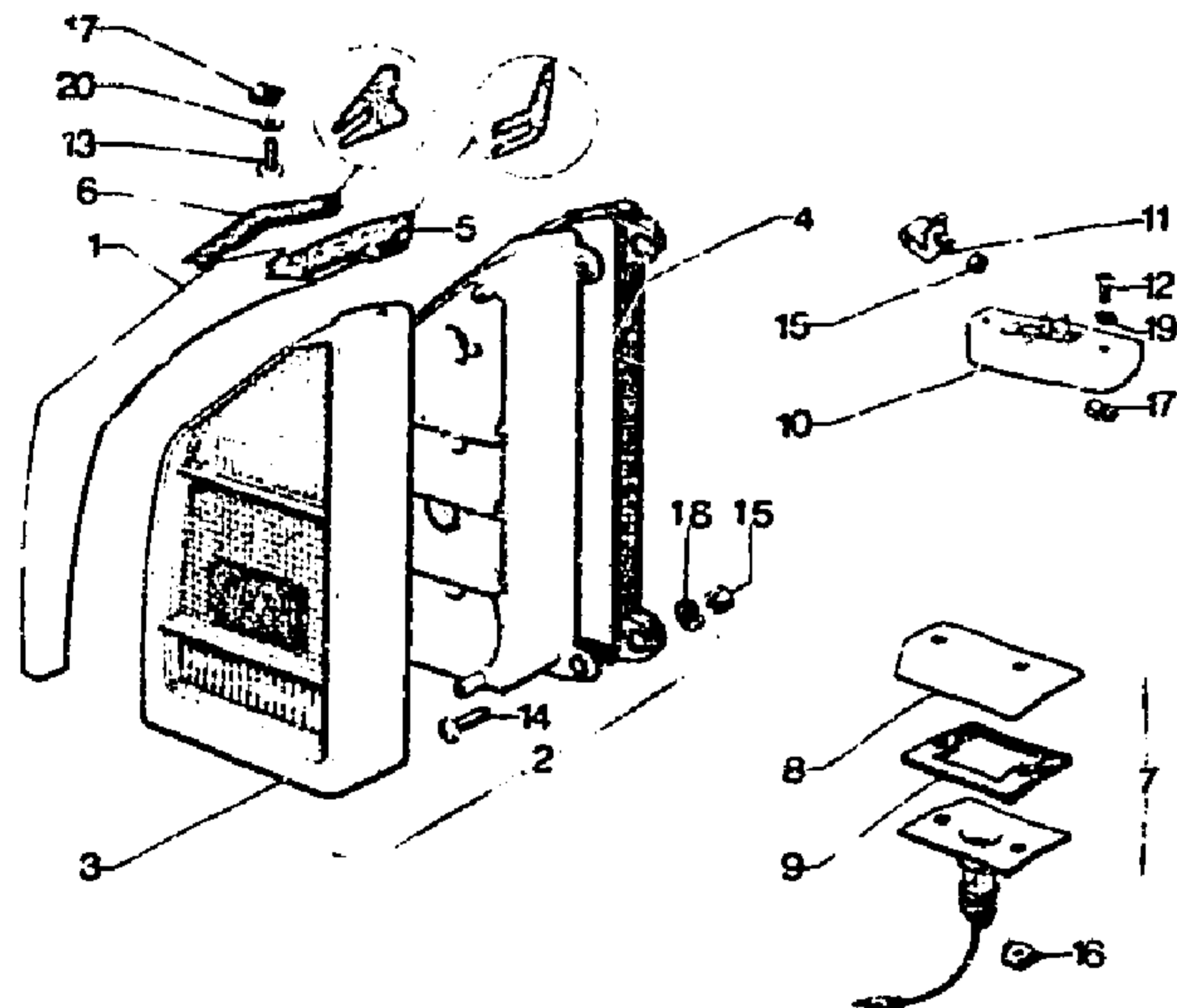
9AA

22 768 019

6

CO 5,1 x 12,2 x 1,35
4,25 x 12 x 1

RONDELLE
SCHEIBE
WASHER
ARANDELA
RONDELLA



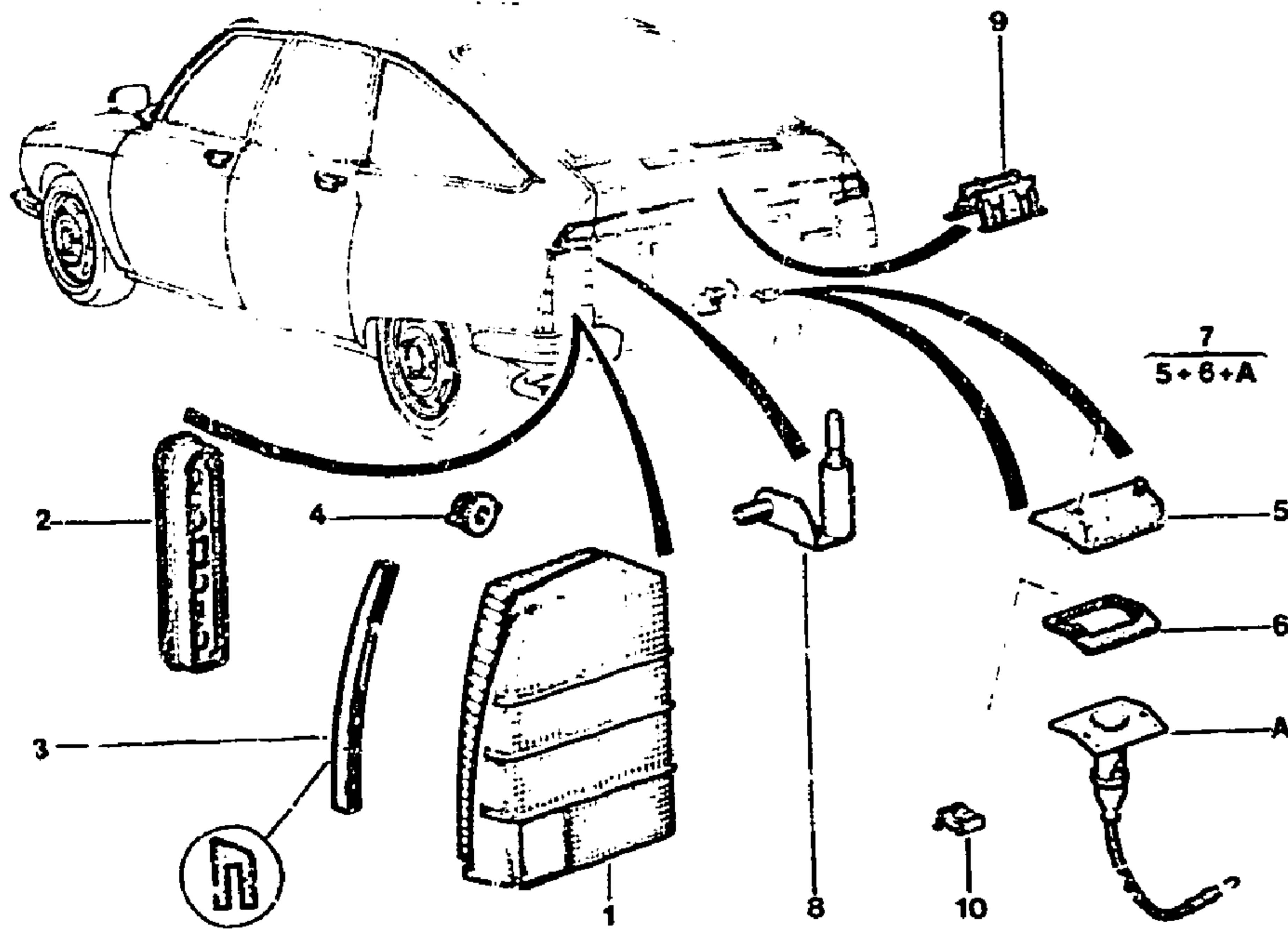
1181

5-544-10

I	NUMEROS	K	▶ 7/76	DESIGNATIONS
14	9TT 24 532 319	4	TCB 5 x 14	VIS SCHRAUBE SCREW TORNILLO VITE
15	9TT 25 259 019	5	HE 5	ECROU MUTTER NUT TUERCA DADO
16	5GX 26 158 089	4	CAGE - HM 4	-
17	7AY 26 157 649	6	CLIP φ 3,52	-
	7AH 26 157 619	2	CLIP φ 4,85	-

07/88

1181 ÉCLAIRAGE AR ET DE COFFRE
 HINTERE BELEUCHTUNG - KOFFERRAUMBELEUCHTUNG
 5-544-11 REAR LIGHTING - BOOT LIGHTING
 D-14 ↑ ALUMBRADO TRASERO Y DE MALETA
 ILLUMINAZIONE POSTERIORE ET DEL COFANO BAULE



1181

5-544-11

I	NUMEROS	K	7/76 ▶	DESIGNATIONS
1	5GX 5 503 547	1	G-SEIMA ▶ 7/79	CABOCHON DE FEU AR LEUCHTENDECKEL LIGHT COVER TAPA DE LUZ COPERCHIO FANALINO
	5GX 5 501 908	1	G-SEIMA 7/79 ▶	-
	5GX 5 503 546	1	D-SEIMA ▶ 7/79	-
	5GX 5 501 907	1	D-SEIMA 7/79 ▶	-
	5GX 75 514 009	1	G-FRANKANI ▶ 7/79	-
	5GX 75 514 010 RP 5 503 546	1	D-FRANKANI ▶ 7/79	-

1	5GX 95 534 471	1	G-FRANKANI ▶ 7/79	-
	5GX 95 534 472	1	D-FRANKANI ▶ 7/79	-
2	5GX 5 501 904	2	G-D-SEIMA ▶ 7/79	PORTE-LAMPE FASSUNG BULBHOLDER PORTALAMPARA PORTALAMPADA
	5GX 5 501 905	2	G-D-SEIMA 7/79 ▶	-
	5GX 75 514 007	2	G-D-FRANKANI ▶ 7/79	-
	5GX 95 534 473	2	G-D-FRANKANI ▶ 7/79	-
3	5GX 5 503 403	G	G	PROFILÉ C/C DE FEU AR GUMMIPROFIL F. HINT. LEUCHTE RUBBER PROFIL F. REAR LIGHT PERFIL CAUCHO DE LUZ TRAS. PROFILO GOMMA FAN. POST.
	5GX 75 516 741	1	G-(NOIR)	-
	5GX 5 503 410	1	D	-
	5GX 75 516 742	1	D-(NOIR)	-
4	5GX 5 484 03C	2		ÉCRU A OREILLE FLUE SELMUTTER WING NUT TUERCA CON ALETA DADO A/ALETA CABOCHON D'ÉCLAIREUR LEUCHTENDECKEL LIGHT COVER TAPA DE LAMPARILLA COPERCHIO PER FANALINO
5	5GX 5 514 383	2	JUNIOR	JOINT DE CABOCHON DICHTUNG F. DECKE LIGHT SEALING JUNTA DE LAMPARILLA GUARNIZIONE PER FANALINO
	5GX 75 510 013	2	JUNIOR-GEMO-NFP	-
	5GX 75 510 012	2	GEMO 7/77 ▶	-
	5GX GX 71 165 01 A	2	«SEIMA»	-
6	5GX GX 71 164 01 A	2	SEIMA	-
	5GX 75 510 011	2	GEMO-NFP 7/77 ▶	-
7	5GX 5 504 413	2	JUNIOR	ÉCLAIREUR DE PLAQUE NUMMERNESCHILD-LEUCHTE NUMBER PLATE LIGHT LAMPARILLA PLACA MATRIC. FANALINO TARGA
	5GX 75 510 015	2	JUNIOR-GEMO 7/77 ▶	-
	5GX 75 510 014	2	GEMO 7/77 ▶	-
	5GX RP GX 71 155 01 A	2	«SEIMA»	-
	5GX GX 71 155 01 A	2		-
8	5GX 5 444 794	1		INTERRUPTEUR DE COFFRE SCHALTER F. KOFFERRAUM BOOT LIGHT SWITCH INTERRUPTOR DE LUZ MALE INTERRUPTORE LUCE COFANO
9	5GX GX 53 215 01 B	1	TORRIX	ÉCLAIREUR DE COFFRE KOFFERRAUMLEUCHTE BOOT LIGHT LAMPARILLA DE MALETA FANALINO PER COFANO
	5MA 5 451 757	1	AXO	-

1181

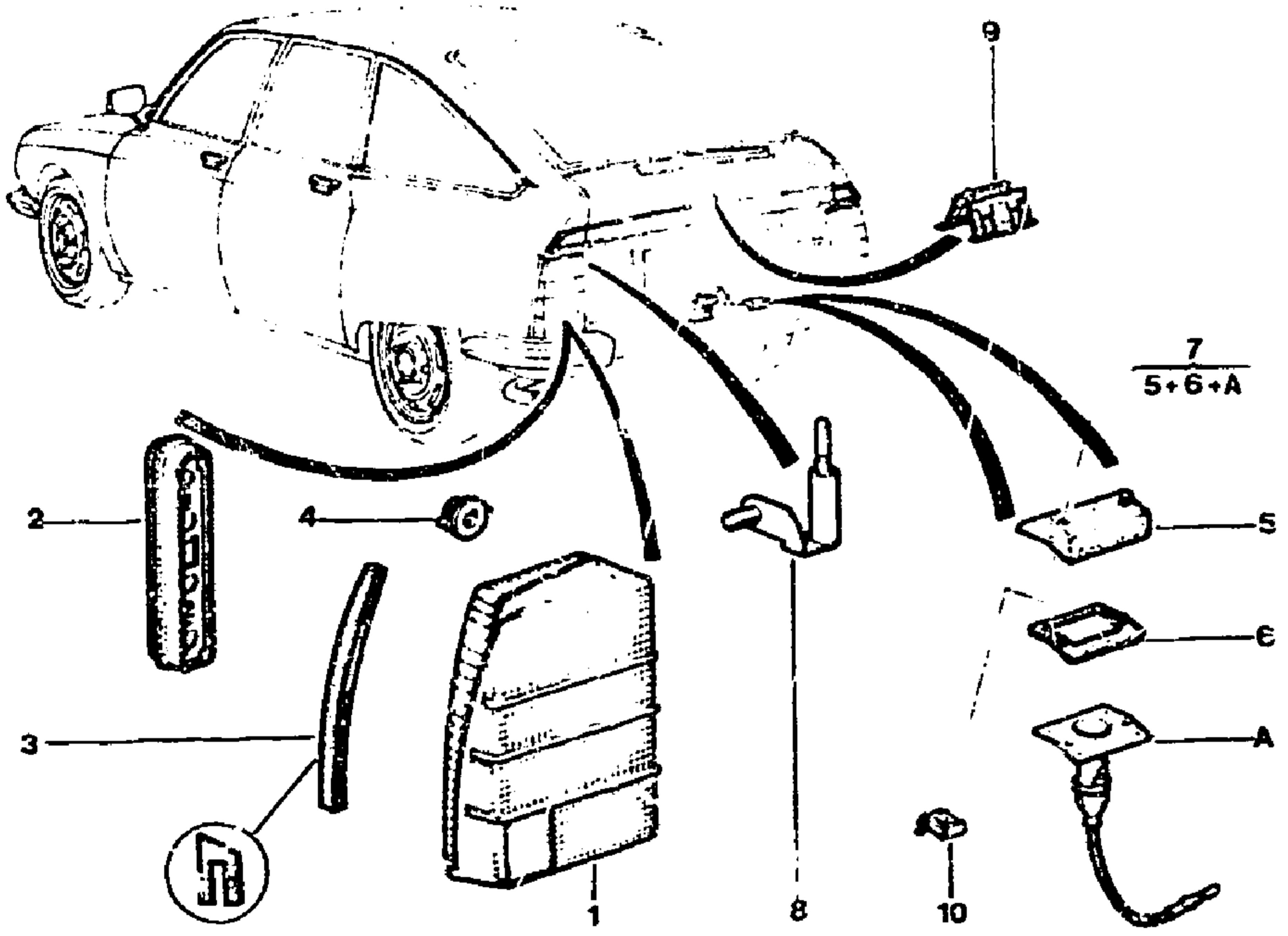
ÉCLAIRAGE AR ET DE COFFRE (Suite)
HINTERE BELEUCHTUNG - KOFFERRAUMBFL. LEUCHTUNG (Forts.)
REAR LIGHTING - BOOT LIGHTING (Cont.)
ALUMBRADO TRASERO Y DE MALETA (Cont.)
ILLUMINAZIONE POSTERIORE E DEL COFANO BAULE (Cont.)

07/88

XT

5-544-11

D-15 →



1181

5-5/4-11

5GX	5 501 905	2	(B)	▶ 7/79
5GX	5 501 908	1	G - (B)	▶ 7/79
5GX	5 501 907	1	D - (B)	▶ 7/79

PIECES SPÉCIALES
SPEZIALTEILE
SPECIAL PARTS
PIEZAS ESPECIALES
PEZZI SPECIALI
PORTE-LAMPE (AVEC BROUILLARD)
FASSUNG (M. NEBELLEUCHTE)
BULBHOLDER (WITH FOG L.)
PORTALAMPARA (CON LUZ NIEBLA)
PORTALAMPADA (A LUCE N.)
CABOCHON
LEUCHTENDECKEL
LIGHT COVER
TAPA
COPERCHIO

I	NUMEROS		K	7/76 ▶	DESIGNATIONS
10	7AM	25 157 619	2	CLIPφ 4,85	ÉCROU MUTTER NUT TUERCA DADO

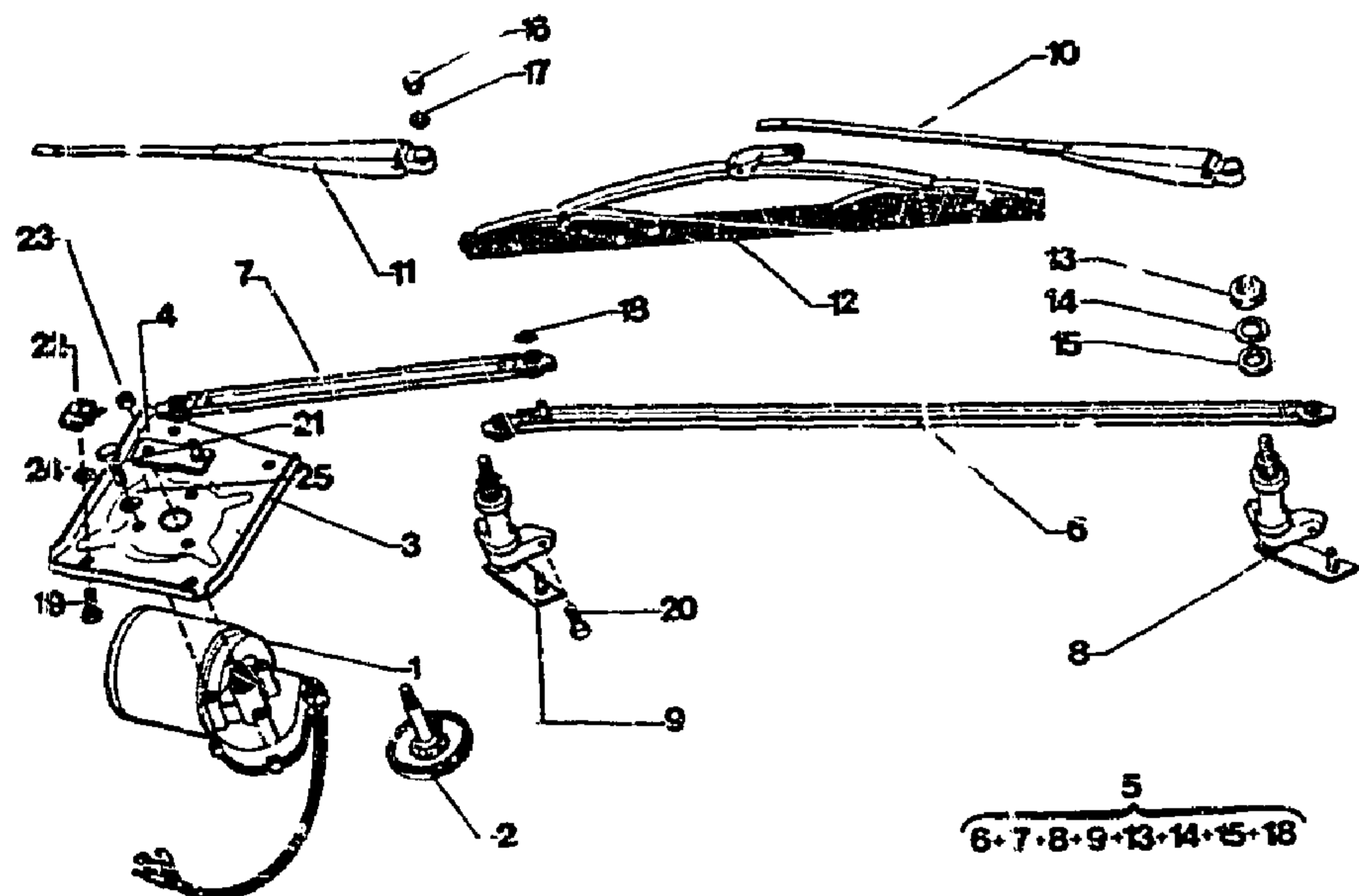
07/88

1181

5-561-10

E-15 ↓

ESSUIE-GLACE
SCHEIBENWISCHER
WINDSCREEN WIPER
LIMPIA-PARABRISAS
TERGICRISTALLO



1181

5-561-10

I	NUMEROS		K	«SEV-MARCHAL»	DESIGNATIONS
1	5GX	5 450 058 RP 95 615 111	1	RMP DEO - 5 450 060	MOTEUR MOTOR MOTOR MOTOR MOTORE
2	5GX	95 545 215	1		ROUE DENTÉE ZAHNRAD TOOTHED WHEEL RUEDA DENTADA RUOTA DENTATA

3	5GX	GX 53 141 01 B	1		▶ 7/79	SUPPORT MOTEUR MOTORTRÄGER MOTOR BRACKET SOPORTE DE MOTOR SUPPORTO PER MOTORE
4	5GX 5GX	95 533 865 5 450 060	1 1		7/79 ▶	MANIVELLE BETAETIGUNGSKURREL CRANK MANIVELA MANOVELLA
5	5GX	95 540 667	1		7/79 ▶	TIMONERIE COMPLETE EINBAUSATZ GESTÄENGE LINKAGE ASSY VARILLAJE COMPLETO TIRANTERIA COMPLETO
6	5GX	GX 53 152 01 A	1	G		BIELLE DE LIAISON ZWISCHENSTANGE CONNECTION ROD BIELA DE CONEXION BIELLA DI COLLEGAMENTO
7	5GX	GX 53 163 01 A	1	D		BIELLE MOTEUR ANTRIEBSSTANGE ACTUATING ROD BIELA DE MANDO BIELLA DI COMANDO
8	5GX	GX 53 299 01 A	1	G		AXE DE PORTE-RACLETTE HALTERUNG M. BOLZEN WIPER ARM SPINDLE EJE DE PORTAESCOBILLA PERNO PER PORTATERGITORE
9	5GX	95 544 056	1	D	7/79 ▶	—
10	5GX 5GX	GX 53 300 01 A GX 53 116 01 B	1 1	D G	▶ 7/79 ▶ 7/76	— PORTE-RACLETTE NU TRAGARM, OHNE ALSRÜSTUNG SUPPORT ARM, ONLY PORTAESCOBILLAS DESNUDO PORTATERGITORE NUDO
11	5GX 5GX 5GX	5 488 467 GX 53 232 01 B 5 488 468	1 1 1	G D D	7/76 ▶ ▶ 7/76 7/76 ▶	— — —
12	5GX	GX 53 102 01 C RP ZC 9 865 228 U	2	RMP	▶ 7/76	RACLETTE WISCHBLATT WIPER BLADE ESCOBILLA TERGITORE
13	5GX 5GX	5 488 466 RP ZC 9 865 228 U 5 450 495	2 2		7/76	— ÉCRU D'AXE MUTTER F. BOLZEN SPINDLE NUT TUERCA DE EJE DADO PER PERNO
14	5GX	5 450 494	2			HE 16 x 100 RONDELLE CUVETTE TELLERSCHEIBE CUP WASHER ARANDELA CUBETA RONDELLA SCODELLINO
15	5AZ	AZ 565 96	2			RONDELLE D'ÉTANCHÉITE DICHTSCHEIBE SEALING WASHER ARANDELA DE ESTANQUEIDAD RONDELLA DI TENUTA

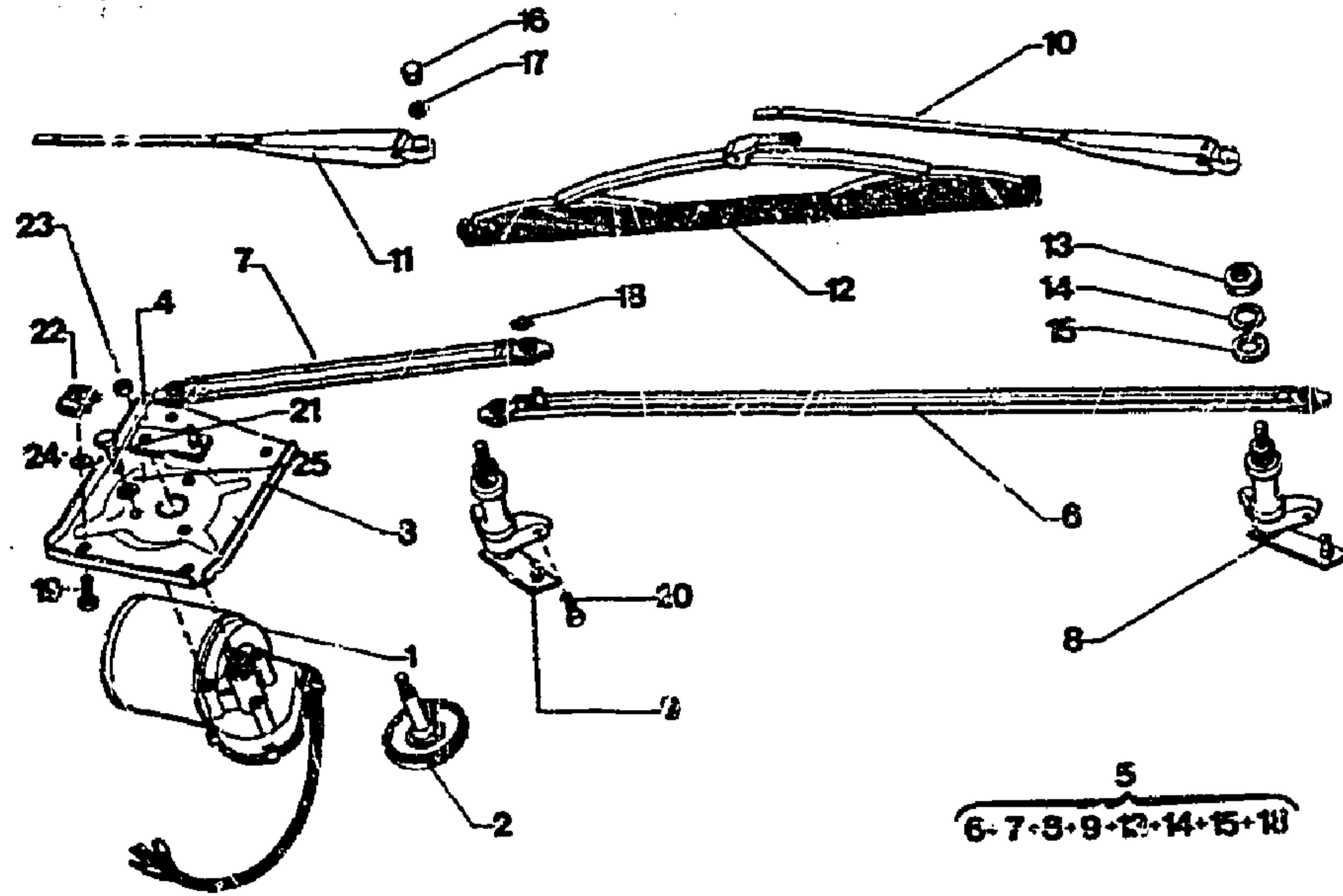
1181

5-561-10

E-14 ↓

ESSUIE-GLACE (Suite)
SCHEIBENWISCHER (Forts.)
WINDSCREEN WIPER (Cont.)
LIMPIAPARABRISAS (Cont.)
TERGICRISTALLO (Cont.)

07/88



1181

5-561-10

I	NUMEROS	K	«SEV-MARCHAL»	DESIGNATIONS
16	5GX GX 53 253 01 C	2		ÉCROU DE PORTE-RACLETTE MUTTER F. ARM ARM NUT TUERCA DE PORTAESCOBILLA DADO PER PORTATERGITORE
17	5GX GX 53 254 01 A RP 95 555 553	2		RONDELLE DE PORTE-RACLETTE SCHEIBE F. ARM ARM WASHER ARANDELA DE PORTAESCOBILLA RONDELLA PORTATERGITORE
18	5DA DS 9 565 970 L	3		CLIP DE BIELLES CLIP CLIP GRAFFETTA
19	9AY 23 666 06J	4	TH 5 x 28	VIS SCHRAUBE SCREW TORNILLO VITE
20	9SM 23 642 019	4	TH 5 x 18	-
21	9TT 23 680 319	3	TH 6 x 14	-
22	ZC 9 615 921 U	4	HE 5	ÉCROU MUTTER NUT TUERCA DADO
23	9BF 25 260 019 RP 79 03 032 224	1	HE 6	-
24	9AA 22 903 019	8	CO 5,1 x 12,7 x 1,70	RONDELLE SCHEIBE WASHER ARANDELA RONDELLA
25	9TT 22 908 019	4	CO 5,1 x 14,2 x 1,90	-
			D A D	PIECES SPÉCIALES SPEZIALTEILE SPECIAL PARTS PIEZAS ESPECIALES PEZZI SPECIALI
11	GX 53 232 02 B	1	D	PORTE-RACLETTE TRAGAPM SUPPORT ARM PORTAESCOBILLA PORTATERGITORE
	5GX 5 503 866	1	D	7/76 ▶

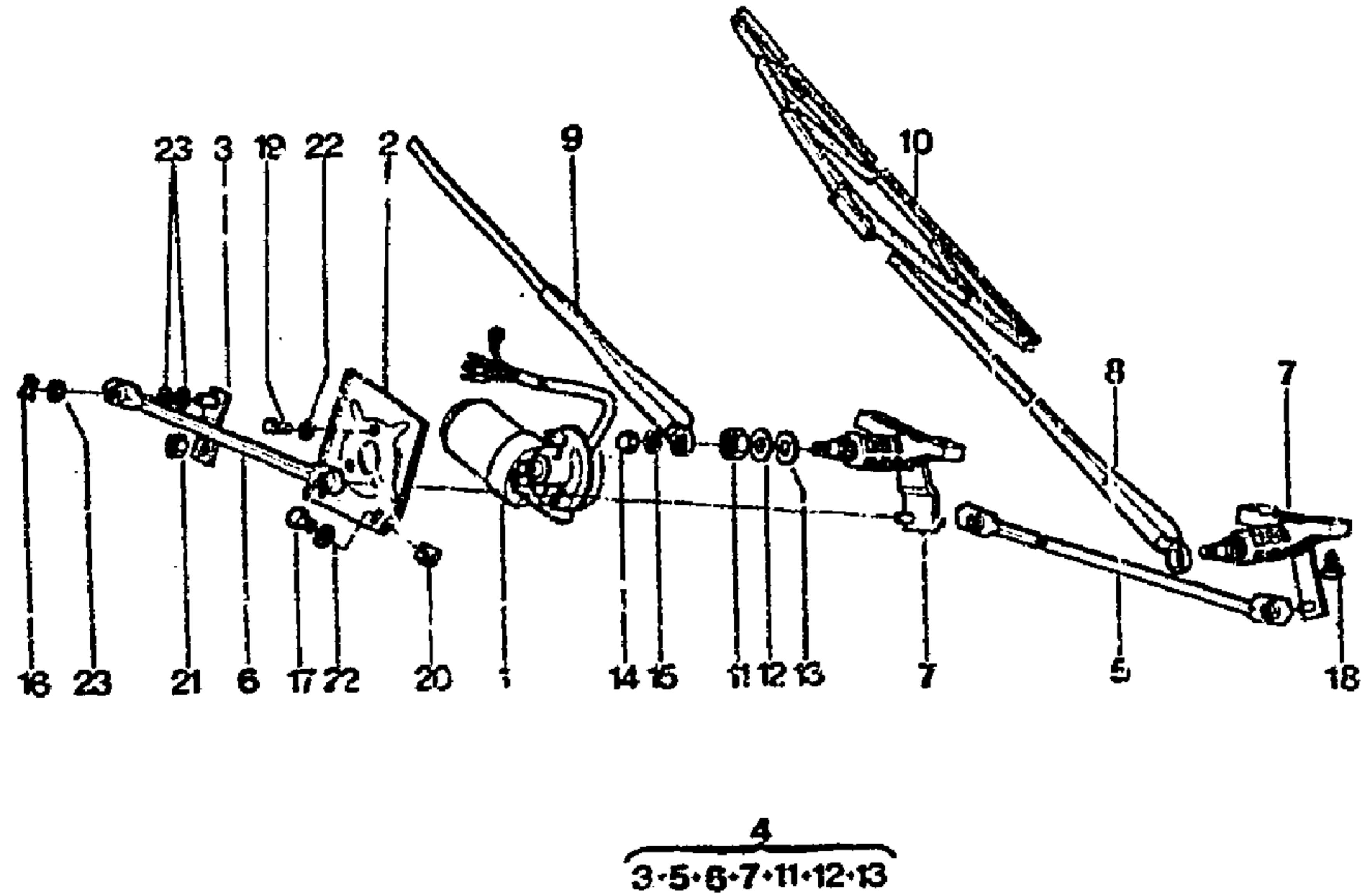
07/88

1181

5-561-20

E-13 ↓

ESSUIE-GLACE
SCHEIBENWISCHER
WINDSCREEN WIPER
LIMPIA-PAVABRISAS
TERGICRISTALLO

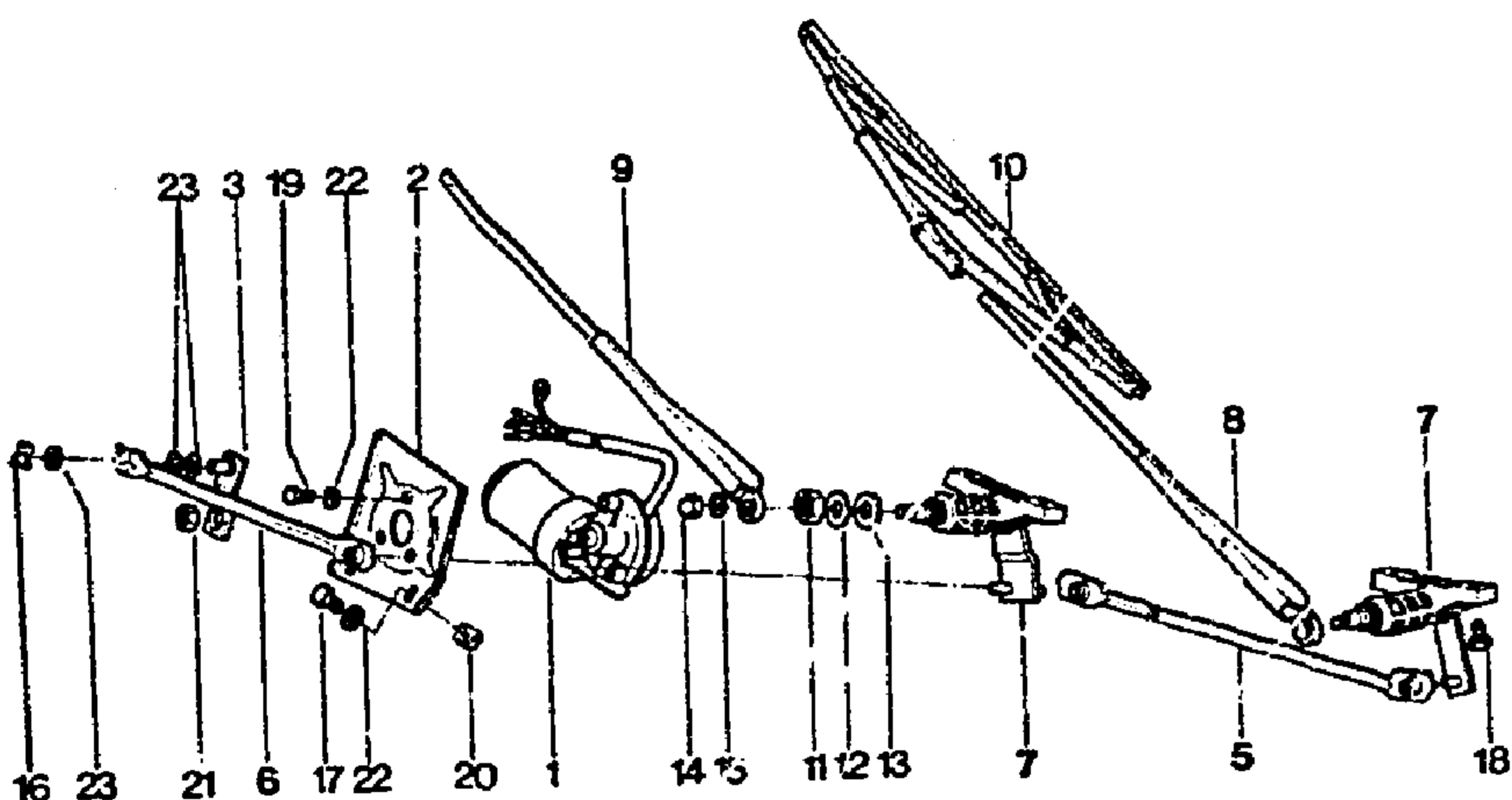


1181

5-561-20

I	NUMEROS		K	«MARELLI» «FEMSA»	DESIGNATIONS				
1	5GX	5 473 607	1	«FEMSA» RM 5 476 121	MOTEUR MOTOR MOTOR MOTOR MOTORINO	1			
2	5GX	GX 53 141 01 B	1	▶ 7/79	SUPPORT MOTEUR MOTOR TRAEGER MOTOR BRACKET SOPORTE DE MOTOR SUPPORTO PER MOTORINO	1			
	5GX	95 533 865	1	7/79 ▶	-	1			
3	5GX	GX 53 167 02 A	1			1			MANIVELLE ZETAETIGUNGSKURBEL CRANK MANIVELA MANOVELLA TIMONERIA EINBAUSATZ GESTAENGE LINKAGE ASSY VARILLAJE TIRANTERIA
4	5GX	5 481 330	1			1	ENS «FEMSA» ▶ 7/79 NFP		
5	5GX	95 540 669 95 540 668 RP 95 540 669 GX 53 162 02 A	1			1	«FEMSA» 7/79 ▶ «MARELLI» 7/79 ▶		
6	5GX	GX 53 163 02 A	1			1	G		BIELLE DE LIAISON ZWISCHENSTANGE CONNECTING ROD BIELA DE CONEXION BIELLA DI COLLEGAMENTO
7	5GX	GX 53 299 02 A	1			1	D	▶ 7/79	BIELLE MOTEUR ANTRIEBSSTANGE ACTUATING ROD BIELA DE MANDO BIELLA DI COMANDO
8	5GX	95 544 055 GX 53 300 02 A RP 95 540 669 GX 53 116 02 B RP 5 488 467	1			1	D G	7/79 ▶	AXE DE PORTE-RACLETTE HALTERUNG MIT BOLZEN WIPER ARM SPINDLE EJE DE PORTAESCOBILLA PERNO PER PORTATERGITORE
9	5GX	GX 53 232 03 B RP 5 488 468	1			1	D		
10	5GX	5 490 509 RP ZC 9 865 024 U	2			2	G		PORTE-RACLETTE NU TRAGARM OHNE AUSRUESTUNG SUPPORT ARM, ONI Y PORTA ESCOBILLA DESNUDO PORTATERGITORE NUDDO
11	5GX	GX 53 307 02 A	2			2	HE 16 x 1,50		RACLETTE WISCHBLATT WIPPER BLADE ESCOBILLA TERGITORE ECROU D'AXE MUTTER F BOLZEN SPINDLE NUT TUERCA DE EJE DADO PER PERNO RONDELLE CUVETTE TELLERSCHEIBE CUP WASHER ARANDELA-CUBATA RONDELLA CONCAVA RONDELLE D'ETANCHEITE DICHTSCHEIBE SEALING WASHER ARANDELA DE ESTANQUEIDAD RONDELLA DI TENUTA ECROU DE PORTE-RACLETTE MUTTER F. ARM ARM NUT TUERCA DE PORTAESCOBILLA DADO PER PORTATERGITORE
12	5GX	GX 53 303 02 A	2			2			
13	5GX	GX 53 302 02 A	2			2			
14	5GX	GX 53 253 02 B	2			2			

1181	ESSUIE-GLACE (Suite) SCHEIBENWISCHER (Forts.) WINDSCREEN WIPER (Cont.) LIMPIAPARABRISAS (Cont.) TERGICRISTALLÖ (Cont.)	07/88	17	JAY	23 666 003	4	TH 5 x 28	VIS SCHRAUBE SCREW TORNILLO VITE
5-561-20			18	9SM	23 642 019	4	TH 5 x 18	-
E-12 ↓			19	9TT	23 680 319	3	TH 6 x 14	-
			20	5GX	ZC 9 615 821 U	4	HE 5	ÉCROU MUTTER NUT TUERCA DADO



21	9BF	25 240 019	1	HE 6	
22	9PA	22 903 019	8	CO 5,1 x 12,2 x 1,70	RONDELLE SCHEIBE WASHER ARANDELA RONDELLA
23	9TT 5GX	22 908 019 5 475 265	4 1	CO 6,1 x 14,2 x 1,90 FEMSA	PROTECTEUR PLASTIQUE DE MOTEUR PLASTIK-ABSCHIRMUNG F. MOTOR MOTOR PLASTIC PROTECTION PROTECTOR PLASTICO DE MOTORE PROTETTORE PLASTICA PER MOTORINO

1181

5-561-20

I	NUMEROS		K	MARELLI FEMSA	DESIGNATIONS
15	5GX	GX 53 250 01 A	2		RONDELLE DE PORTE-RACLETT SCHEIBE F. ARM ARM WASHER ARANDELA DE PORTAESCOBILLA RONDELLA PER TERGITORE
16	5GX	GX 53 318 01 A	3		CLIP DE BIELLES CLIPS CLIP CLIP GRAFFETTA

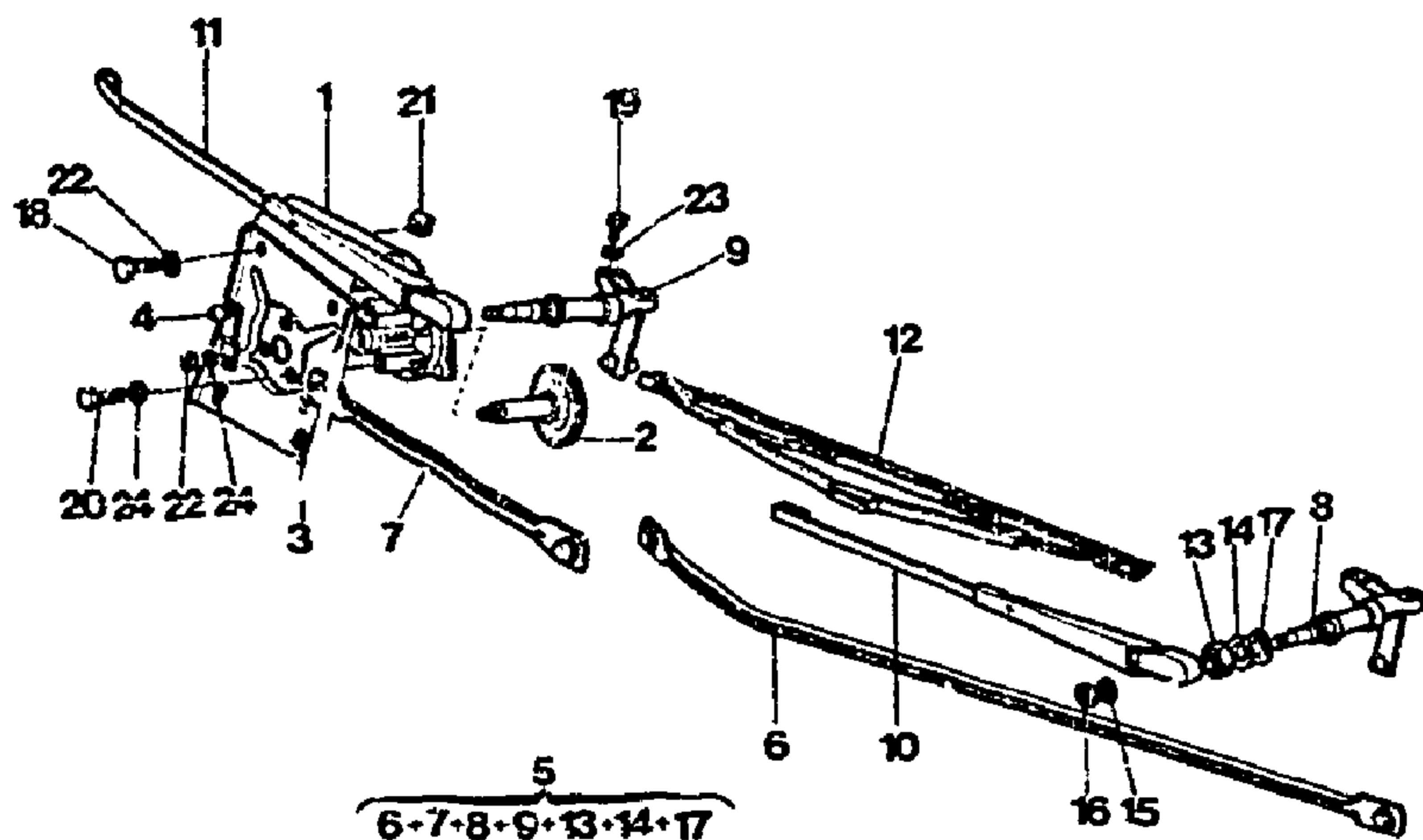
1181

5-561-30

E-11 ↓

ESSUIE-GLACE
SCHEIBENWISCHER
WINDSCREEN WIPER
LIMPIAPARABRISAS
TERGICRISTALLO

07/88



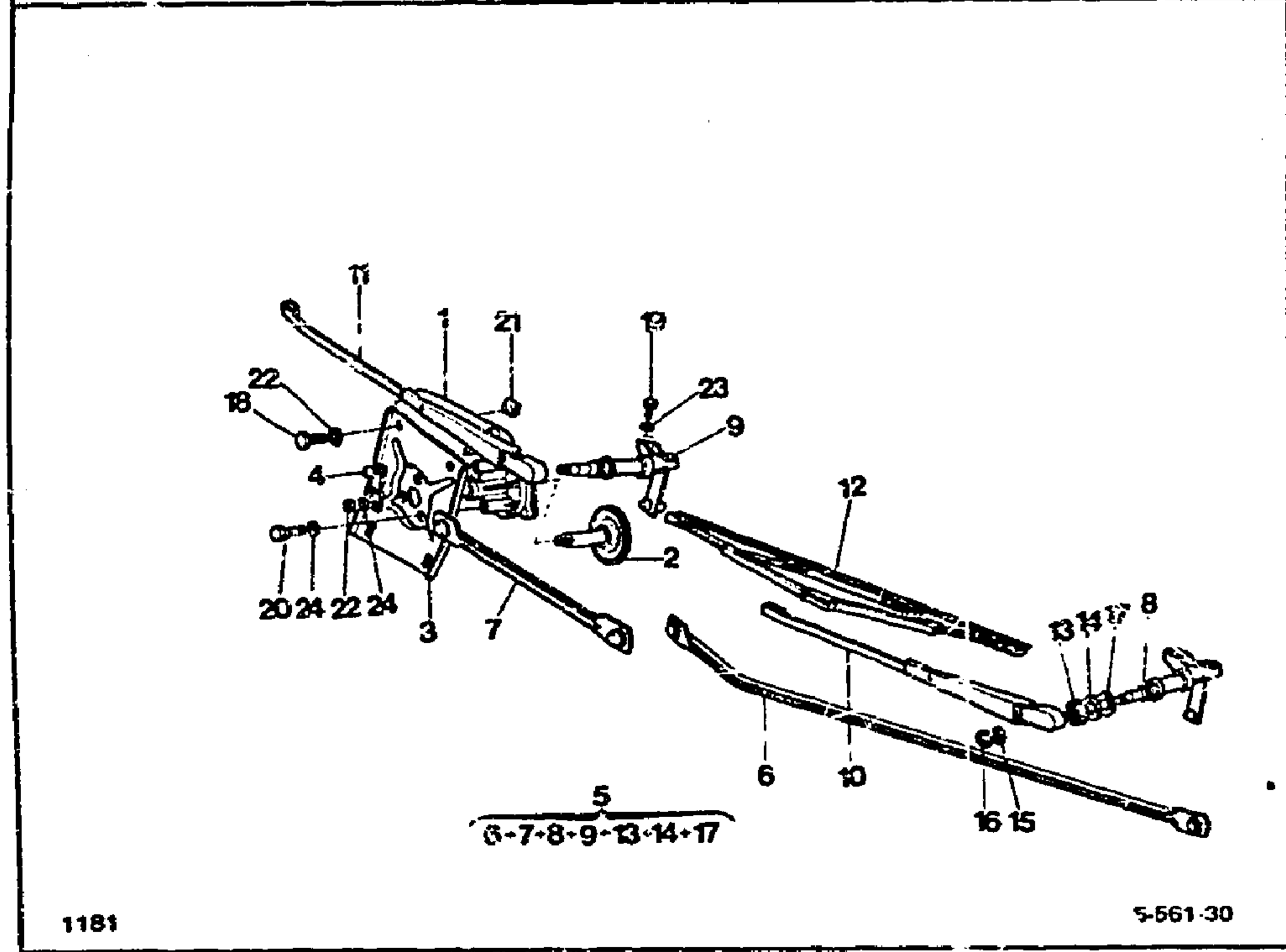
1181

5-561-30

I	NUMEROS		K	BOSCH	DESIGNATIONS
1	5GX	5 445 027	1		MOTEUR MOTOR MOTOR MOTORE
2	5GX	95 537 563	1		AXE AVEC ENGRENAGE ACHSE PIN EJE PERNO

3	5GX	GX 53 141 01 B	1		▶ 7/79	SUPPORT MOTEUR MOTORTRAEGER MOTOR BRACKET SOPORTE DE MOTOR SUPPORTO PER MOTORE
4	5GX 5GX	95 533 865 5 445 015	1 1		7/79 ▶	MANIVELLE BETAETIGUNGSKURBEL CRANK MANIVELA MANOVELLA
5	5GX	95 539 071	1	NFP	7/79 ▶	TIMONERIE COMPLETE EINBAUSATZ GESTAENGE LINKAGE ASSY VARILLAJE COMPLETA TIRANTERIA COMPLETA
6	5GX	5 445 020	1	G		BIELLE DE LIAISON ZWISCHENSTANGE CONNECTION ROD BIELA DE CONEXION BIELLA DI COLLEGAMENTO
7	5GX	5 445 030	1	D		BIELLE MOTEUR ANTRIEBSSTANGE ACTUATING ROD BIELA DE MANDO BIELLA DI COMANDO
8	5GX	5 445 031	1	G		AXE DE PORTE-RACLETTE HALTERUNG M. BOLZEN WIPER ARM SPINDLE EJE DE PORTAESCOBILLA PERNO PER PORTATERGITORE
9	5GX	5 445 032	1	D	▶ 7/79	—
	5GX	95 544 054	1	D	7/79 ▶	—
10	5GX	5 445 039	1	G		PORTE-RACLETTE NU TRAGARM OHNE AUSRUESTUNG SUPPORT ARM, ONLY PORTAESCOBILLA DESNUDO PORTATERGITORE NUDDO
11	5GX	5 445 044	1	D		—
12	5GX	5 445 038 RP ZC 9 865 228 U	2			RACLETT WISCHBLATT WIPER BLADE ESCOBILLA TERGITORE ÉCROU D'AXE MUTTER F. BOLZEN SPINDLE NUT TUERCA DE EJE DADO PER PERNO
13	5GX	5 445 036	2			RONDELLE TELLERSCHEIBE CUP WASHER ARANDELA CUBETA RONDELLA CONCAVA RONDELLE D'ETANCHEITÉ DICHTSCHEIBE SEALING WASHER ARANDELA DE ESTANQUEIDAD RONDELLA DI TENUTA
14	5GX	5 445 035	2			
15	5GX	5 445 034	2			

1181	ESSUIE-GLACE (Suite) SCHEIBENWISCHER (Forts.) WINDSCREEN WIPER (Cont.) LIMPIAPARABRISAS (Cont.) TERGICRISTALLO (Cont.)	07/88	18	9AY	23 666 009	4	TH 5 x 28	VIS SCHRAUBE SCREW TORNILLO VITE
5-561-30			19	9SM	23 642 019	4	TH 5 x 18	-
E-10			20	9TT	23 680 319	3	TH 6 x 14	-
			21	5GX	ZC 9 615 821 U	4	HE 5	ÉCROU MUTTER NUT TUERCA DADO



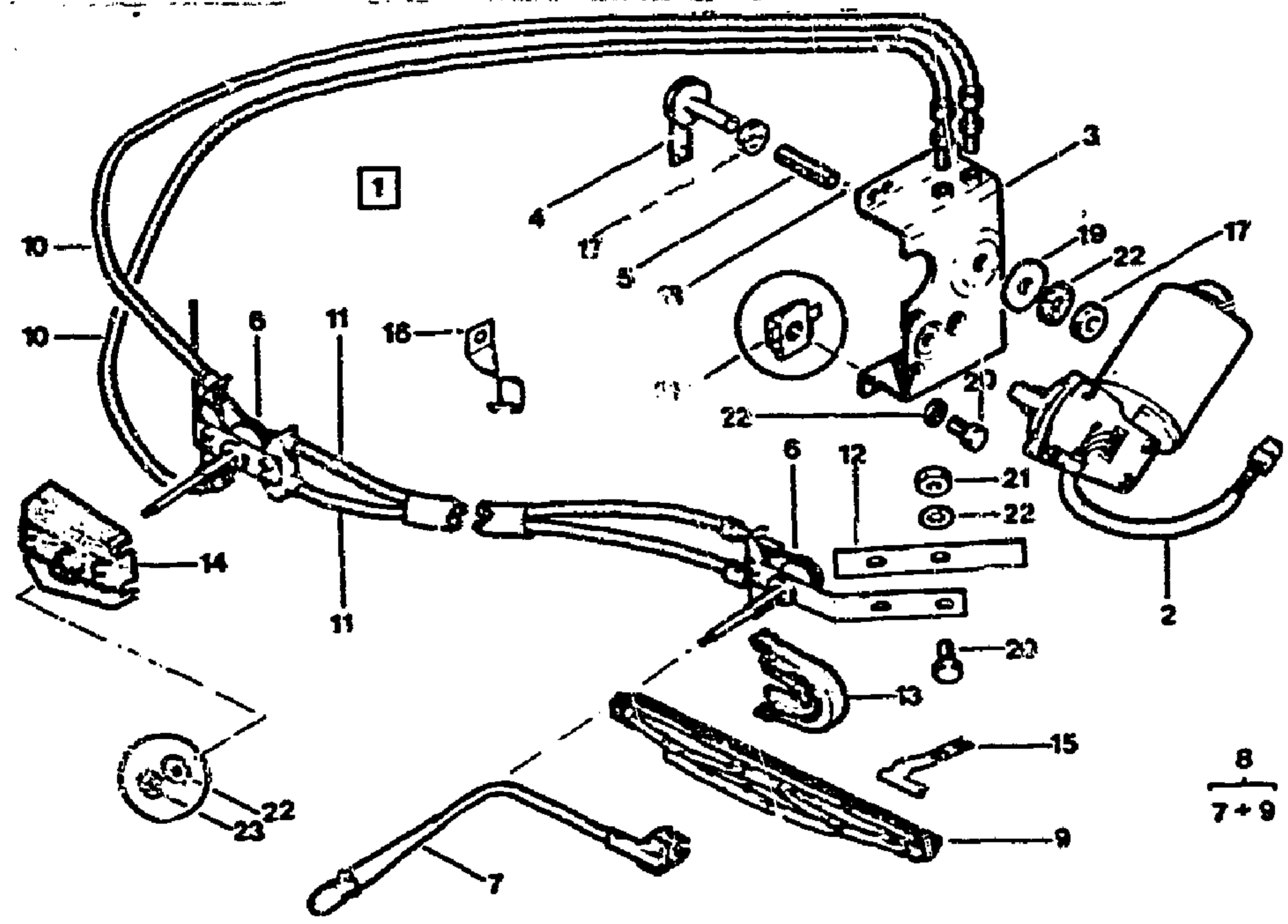
			22	9BF	25 240 019	1	HE 6	-
			23	9AA	22 903 019	8	CO 5,1 x 12,2 x 1,7	RONDELLE SCHEIBE WASHER ARANDELA RONDELLA
			24	9TT	22 508 019	4	CO 6,1 x 14,2 x 1,9	-

I	NUMEROS		K	BOSCH	DESIGNATIONS
16	5GX	5 445 041 RP 95 555 554	2		ÉCROU DE PORTE-RACLETTE MUTTER F. ARM ARM NUT TUERCA DE PORTAESCOBILLA DADO PER PORTATERGITORE
17	2DA	26 240 289	2		RONDELLE PORTE-RACLETTE SCHEIBE F. ARM ARM WASHER ARANDELA DE PORTAESCOBILLA RONDELLA PER PORTATERGITORE

1181
5-561-40
E-09 ↓

ESSUIE-PHARES
LICHTWISCHER
HEADLAMP WIPER
LIMPIAFAROS
TERGIFARI

07/88



1181

5-561-40

QTY	UNIT	NUMEROS	K	(S) BASALTE	DESIGNATIONS	QTY	UNIT	NUMEROS	QTY	UNIT	DESIGNATIONS
3	5GX	5 456 170				1	NFP				PLATINE NUE TRAGBLECH SUPPORT PLATE PLATINA PIASTRA
4	5GX	5 456 171				1					POULIE AVEC AXE SCHEIBE MIT ACHSE PULLEY WITH SPINDLE POLEA CON EJE PULEGGIA CON PERNO
5	5GX	5 456 172				1					PALIER D'AXE LAGER F. ACHSE SPINDLE BEARING SOPORTE DE EJE SUPPORTO PER PERNO
6	5GX	5 456 176				1	D				PALIER PORTE-RACLETTE LAGER F. TRAGARM WIPER ARM BEARING SOPORTE DE PORTAESCOBILLA SUPPORTO PER PORTATERGITORE
7	5GX 5GX	5 456 177 75 524 985				1 1	G G			12/77 ▶	PORTE-RACLETTE TRAGARM WIPER ARM PORTAESCOBILLA PORTATERGITORE
8	5GX 5GX	75 524 984 5 458 941				1 1	D G-NFP			12/77 ▶ ▶ 12/77	- - AVEC RACLETTE - MIT WISCHBLATT - WITH WIPER BLADE - CON ESCOBILLA - CON TERGITORE
9	5GX 5GX	5 458 944 5 458 942				1 2	D-NFP G-D NFP			▶ 12/77 ▶ 12/77	- - RACLETTE - WISCHBLATT - WIPER BLADE - ESCOBILLA - TERGITORE
10	5GX 5GX	75 518 914 5 456 173				2 2	G-D LON 675			12/77 ▶	- - CABLE - SEIL - CABLE - CABLE - CAVO
11	5GX	5 456 174				2	LON 650				- - CONTRE-PLAQUE - GEGENBLECH - COUNTER-PLATE - CONTRA PLACA - CONTROPLACCA
12	5GX	5 445 158				2					PROTECTEUR SCHUTZKAPPE PROTECTION CAP PROTECTOR PROTETTORE
13	5GX	5 456 179				1	G				- - BUTÉE SUR CAPOT - ANSCHLAG AN MOTORHAUBE - STOP CN BONNET - TOPE SOBRE CAPO - REGGISPINTA SUL COFANO
1	5GX	5 456 940	1	▶ 12/77	ESSUIE-PHARES LICHTWISCHER HEADLAMP WIPER LIMPIAFAROS TERGIFARI						
2	5GX 5GX	75 492 041 5 456 169	1 1	BOSCH-NFP 12/77 ▶ NFP	MOTEUR MOTOR MOTOR MOTORE						
	5GX	5 447 449				1	D				

1181				07/88				18				EGX				5 456 181				3				JONC			
5-561-40				ESSUIE-PHARES (Suite)				19				5GX				5 456 182				1				NFP			
E-08 ↓				LICHTWISCHER (Forts)				20				6MA				26 211 719				3				TH 6 x 12			
				HEADLAMP WIPER (Cont.)				21				9CD				77 03 001 120				7				TH 6 x 16			
				LIMPIAFAROS (Cont.)				22				9AA				79 03 101 053				1				TH 5 x 10			
				TERGIFARI (Cont.)								5GX				26 158 969				2				HE 6			
												5GX				26 158 919				1				HE 6			
												9TT				79 03 032 006				1				HE 5			
												9SM				25 260 019				4				HE 6			
												9TT				79 03 032 070				1				HE 6			
												STT				79 03 058 028				2				CO 6			
												9TT				79 03 056 017				3				CR 10,5 x 17			
												9AA				79 03 058 027				1				5,1 x 12,2			
1181																											
5-561-40																											
I	NUMEROS			K	(S) BASALTE	DESIGNATIONS																					
16	5GX	5 447 971		1		PATTE DE CABLE HALTELASCHE F. SEIL CABLE BRACKET PATA DE CABLE STAFFA PER CAVO																					
17	5GX	5 456 180		6	HE 10	ÉCROU MUTTER NUT TIERCA DADO																					

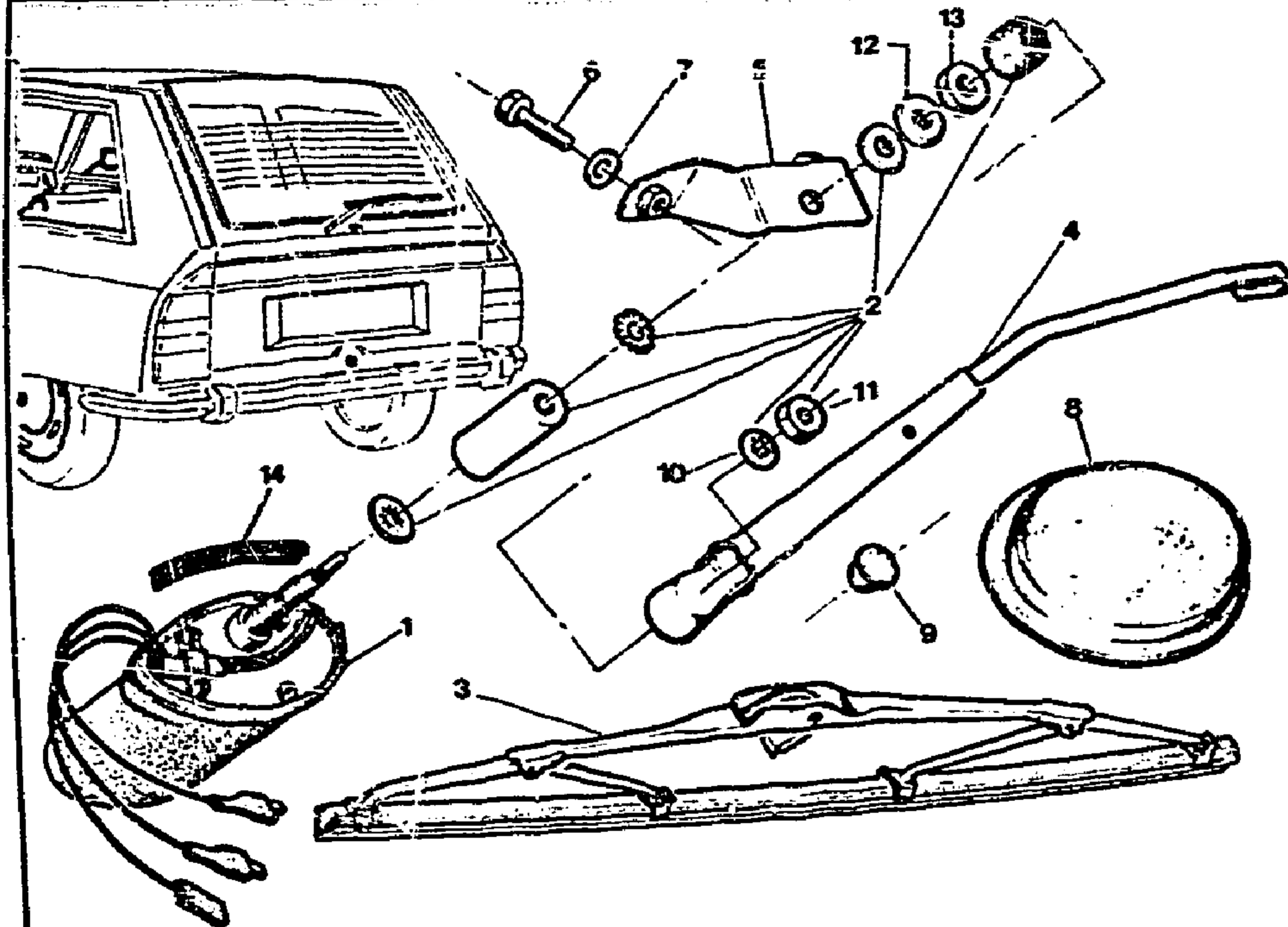
1181

5-561-50

E-07

ESSUIE-GLACE AR.
HINTERE SCHEIBENWISCHER
REAR WINDOW WIPER
LIMPIALUNA TRASERO
TERGICRISTALLO POST.

07/88



1181

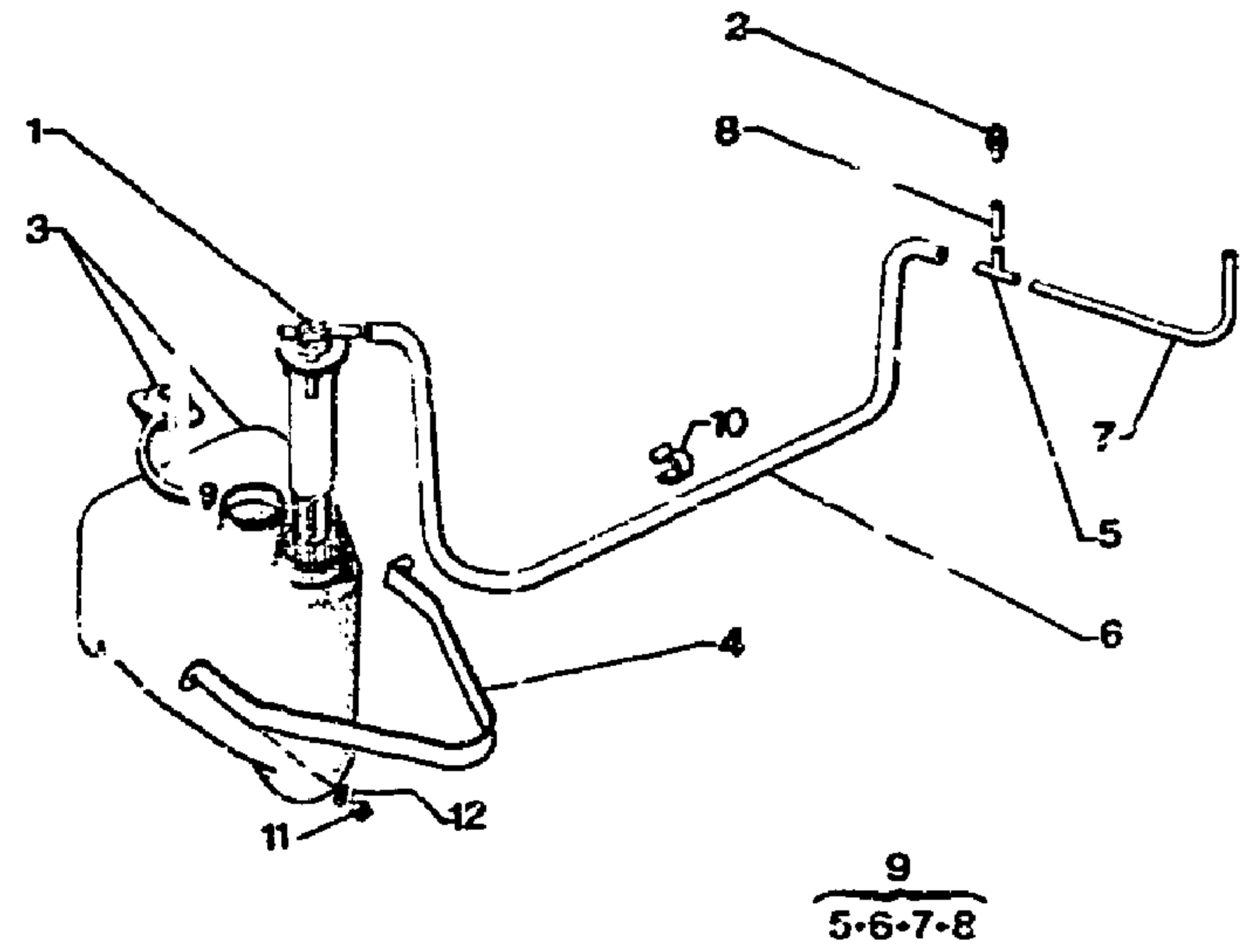
5-561-50

1	NUMEROS		K	BK 7/76	DESIGNATIONS						
1	5GX	5 490 581	1		MOTEUR MOTOR MOTOR MOTOR MOTORE	3	5GX	5 445 038 RP ZC 09 865 228 U	1	BOSCH	RACLETTE WISCHBLATT WIPER BLADE ESCOBILLA TERGITORE
2	5GX	5 484 689	1	ENS.	FIXATION BEFESTIGUNGSTEILE SECURING SET PIEZAS SUJECION PEZZI FISSAGGIO	4	5GX	5 484 617	1		PORTE-RACLETTE TRAGARM WIPER ARM PORTAESCOBILLA PORTATERGITORE
						5	5GX	5 474 236	1		RENFORT DE FIXATION BEFESTIGUNGSVERSTERKUNG SECURING REINFORCEMENT REFUERZO DE SUJECION RINFORZO DI FISSAGGIO
						6	9GX	23 454 319	2	TH 5 x 14	VIS SCHRAUBE SCREW TORNILLO VITE
						7	9AA	22 903 319	2	CO 5	RONDELLE SCHEIBE WASHER ARANDELA RONDELLA
						8	5GX	5 488 022	1	8,5 x 110	OBTURATEUR STOPFEN PLUG OBTURADOR OTTURATORE
						9	5GX	26 13J 789	1	φ 20	
						10	1GZ	26 240 399	1	CO 6	RONDELLE FIX. RACLETTE SCHEIBE F. WISCHBLATT WASHER F. WIPER BLADE ARANDELA DE ESCOBILLA RONDELLA TERGITORE
						11	9BF	25 240 019	1	HE 6	ÉCROU FIX. PORTE-RACLETTE MUTTER F. TRAGARM NUT F. WIPER ARM TUERCA PORTAESCOBILLA DADO PORTATERGITORE
						12	5GX	26 185 589	1	φ 28 x 13 x 2	RONDELLE SCHEIBE WASHER ARANDELA RONDELLA
						13		26 151 069	1	HE 12	ÉCROU MUTTER NUT TUERCA DADO
						14	7AM	AM 853 141	1	LON 255	PROFILÉ LEISTE FINISHER PERFIL PROFILATO

1181
5-564-10
E-06 ↓

LAVE-GLACE
SCHEIBENWASCHANLAGE
WINDSCREEN WASHER
LAVAPARABRISAS
LAVACRISTALLO

07/88



3	5GX	GX 53 230 01 A	1		RÉSERVOIR BEHAELTER RESERVOIR DEPOSITO SERBATOIO SUPPORT HALTERUNG BRACKET SCPORTE SUPPORTO RACCORD 3 VOIES VERBINDUNGSTUECK UNION RACOR RACCORDO TUSE ROHR PIPE TUBO TUBO
4	5GX	GX 53 125 01 A	1		
5	5GX	5 445 722	1		
6	5GX	26 230 215 RP 26 230 229	1	LON 1050	
7	5GX	26 230 079 RP 26 230 089	1	D - LON 220	
8	5GX	26 230 069	1	G - LON 20 - NFP	
9	5GX	5 481 873	1	ENS	
10	5GX	ZC 9 619 892 U	1	φ 9,5	AGRAFE KLAMMER CLIP GRAPA GRAFFETTA ÉCROU MUTTER NUT TUERCA DADO RONDELLE SCHEIBE WASHER ARANDELA RONDELLA
11	9TT	25 259 019	2	HE 5	
12	9AA	22 902 019	2	CO 5,1 x 12,2 x 1,35	

1181		5-564-10		XT		
I	NUMEROS		K	DESIGNATIONS		
1	5GX	5 485 783	1	DIK	POMPE PUMPE PUMP BOMBA POMPA	
2	5GX	5 481 872	1	DIK	GICLEUR SPR/IZDUESE JET SUFTIDOR SPRUZZATORE	
1	5MA	5 416 444	1	(S)		
6	5DA	DX 564 103 D	1	LON 1250		
	5AA 5CA	AY 564 218 A 26 233 109	1 1	LON 750		

PIECES SPÉCIALES
SPEZIALTEILE
SPECIAL PARTS
PIEZAS ESPECIALES
PEZZI SPECIALI
POMPE
PUMPE
PUMP
BOMBA
POMPA
TUBE
ROHR
PIPE
TUBO
TUBO
OEILLET
OESE
GROMMET
OJETE
ANELLO

1181

5-564-10

E-05 ↓

LAVE-GLACE (Suite)
SCHEIBENWASCHANLAGE (Forts.)
WINDSCREEN WASHER (Cont.)
LAVAPARABRISAS (Cont.)
LAVACRISTALLO (Cont.)

G7/88

6

5DA

DX 564 103 D

1

LON 1250

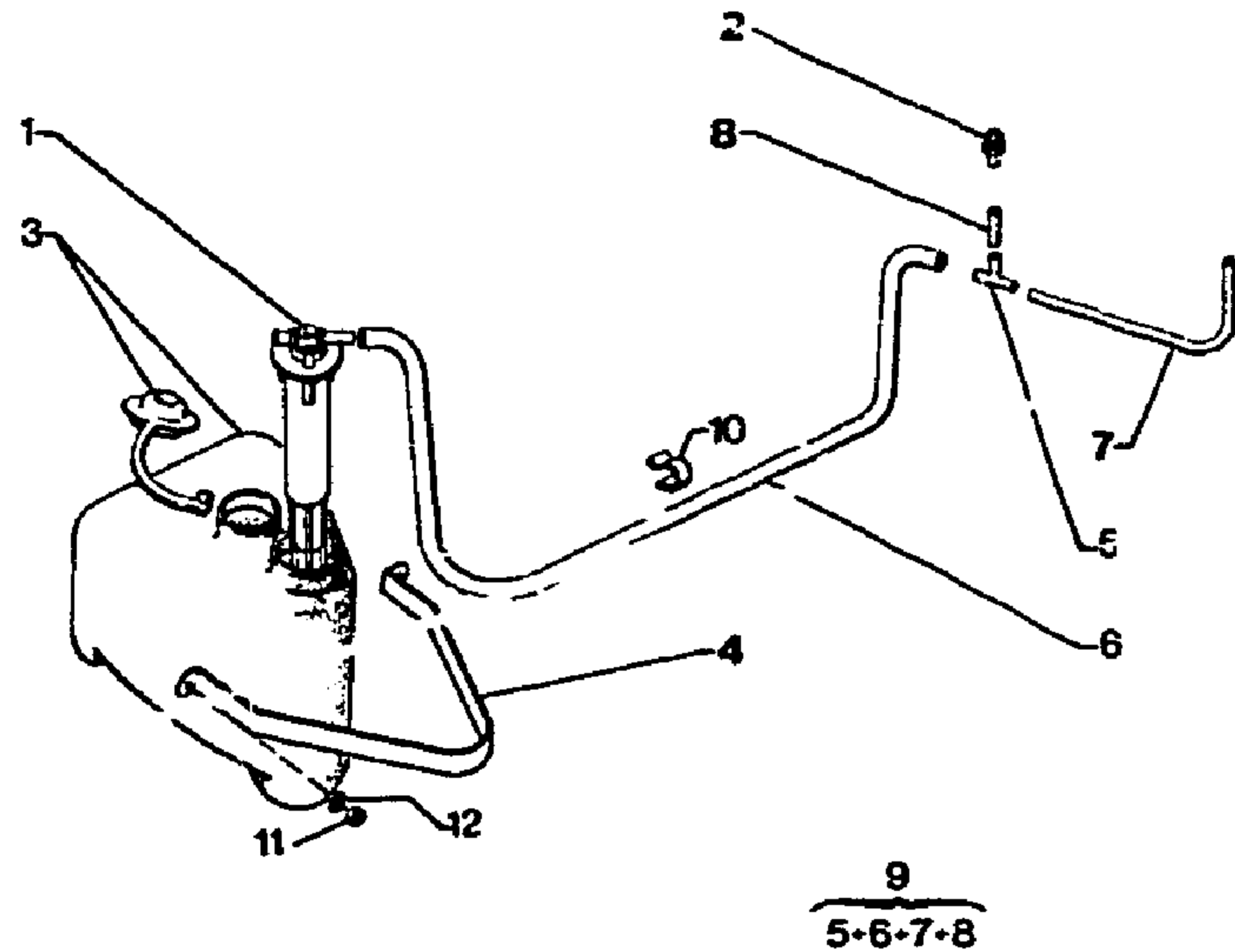
5AA
5CA

AY 564 218 A
ZE 233 109

1
1

LON 750

TUBE
ROHR
PIPE
TUBO
TUBO
—
OEILLET
OESE
GROMMET
OJETE
ANELLO



1181

5-564-10

I	NUMEROS		K	DESIGNATIONS	
1	5MA	5 416 444	1	XT (S)	PIECES SPÉCIALES SPEZIALTEILE SPECIAL PARTS PIEZAS ESPECIALES PEZZI SPECIALI POMPE PUMPE PUMP BOMBA POMPA

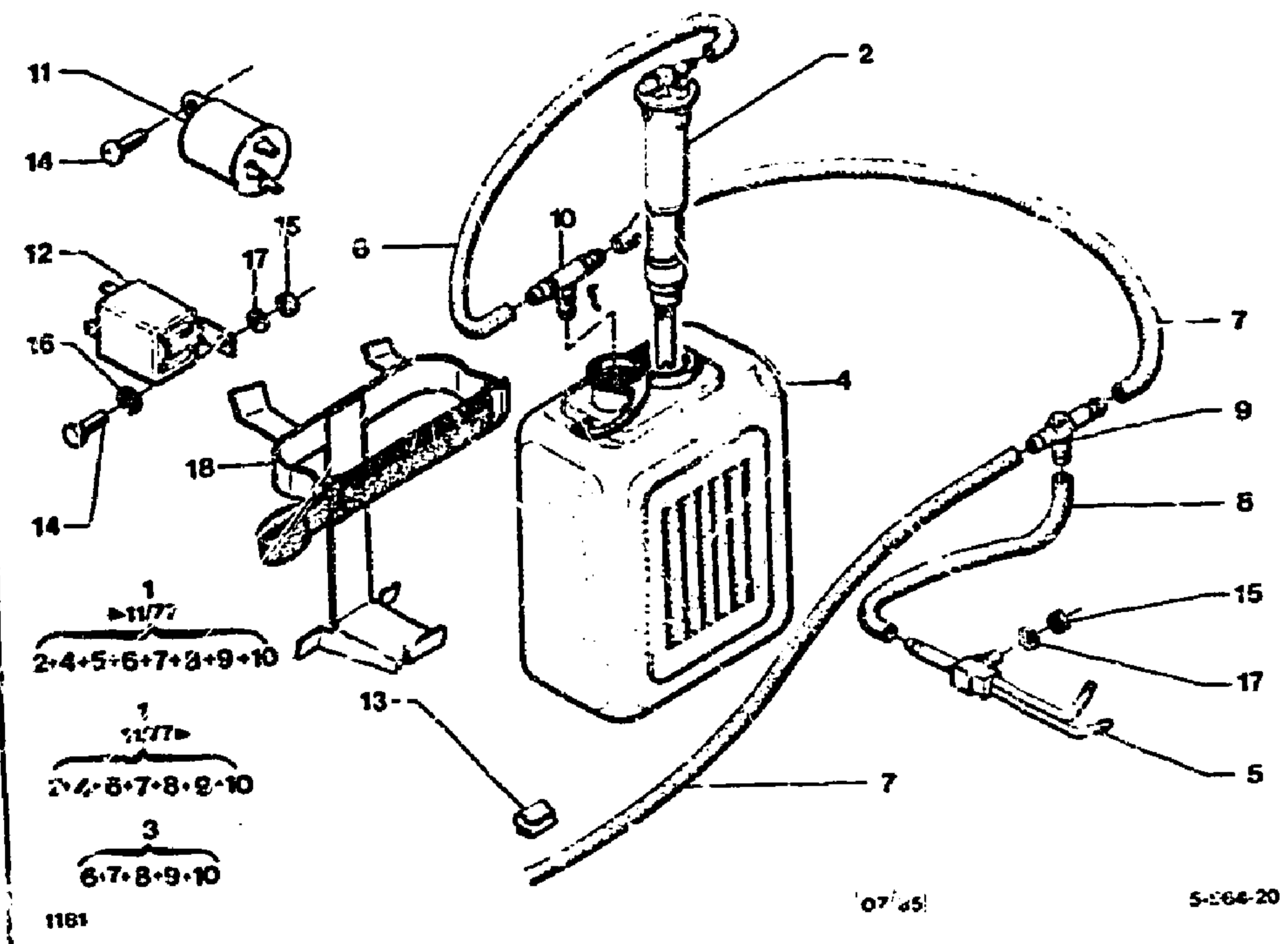
1181 5-564-20 E-C4 ↓				LAVE-PHARES WASCHANLAGE F. SCHEINWERFER HEADLAMP WASHER LAVAFAROS LAVAFARI		07/86	3	5GX	75 518 520	1	ENS - NFP	11/77 ▶	TUYAUTERIE LEITUNG PIPING TUBO CANALIZZAZIONE RÉSERVOIR BEHAELTÈR RESERVOIR DEPOSITO SERBATOIO GICLEUR SPRITZDUESE NOZZLE SURTIDOR SPRUZZATORE			
				4	5GX	GX 53 230 02 A	1						RÉSERVOIR BEHAELTÈR RESERVOIR DEPOSITO SERBATOIO			
				5	5GX	5 447 996	2								GICLEUR SPRITZDUESE NOZZLE SURTIDOR SPRUZZATORE	
				6	5DA	5 447 954	1					3,5 x 7 x 500				TUBE ROHR PIPE TUBO TUBO
				7	5DA	5 447 929 RP 26 233 989	2					3,5 x 7 x 700				-
				8	6GX	5 443 956	1					3,5 x 7 x 200				-
				9	5DA	5 447 966	1									MISE A L'ATMOSPHERE DRUCKAUSGLEICH VENT PUESTA A LA ATMOSFERA RIMESSA ALL'ATMOSFERA RACCORD 3 VOIES DREIWEGE-VERBINDUNG THREE-WAY UNION RACOR DE 3 BOCAS RACCORDO A 3 VIE
				10	5GX	5 445 722	1									CENTRALE SCHALTGEHAEUSE SWITCHING UNIT CAJA DE INTERMITENCIA SCATOLA D'INTERMITENZA
				11	5DA	5 429 672	1								▶ 5/79	
				12	JMB 5MA	5 490 958 75 414 210	1 1								5/79 ▶	- RELAIS RELAIS RELAY RELE RELE AGRAFE KLAMMEF. CLIP GRAPA GRAFFETTA VIS SCHRAUBE SCREW TORNILLO VITE
				13	5GX	79 03 078 024	2									- ÉCROU MUTTER NUT TUERCA DADO
				14	9GX	23 666 019	1						TH 5 x 14			
				15	9TT 9TT	24 530 019 25 259 019	1 3						TCB 5 x 10 HE 5			
				1	5GX	5 452 917	1	RFP	▶ 11/77	LAVE-PHARES WASCHANLAGE HEADLAMP WASHER LAVAFAROS LAVAFARI						
				2	5GX 5GX	75 452 060 5 452 813	1	AVRI - NFF NFP	11/77 ▶	- POMPE PUMPE PUMP BOMBA POMPA						

1181

LAVE-PHARE (Slite)
 WASCHANLAGE F. SCHEINWERFER (Forts.)
 HEADLAMP WASHER (Cont.)
 LAVAFAROS (Cont.)
 LAVAFARI (Cont.)

5-564-20

E-03 ↓



1	NUMEROS		K	(S) BASALTE	DESIGNATIONS
16	SAA	22 90Z 019	1	CO 5,1 x 12,2	RONDELLE SCHEIBE WASHER ARANDELA RONDELLA
17	9 T	22 334 019	3	CR 5,2 x 9,4	-
18	50X	GX 63 292 01 A	1		SUPPORT RESERVOIR HALTERUNG BRACKET SOPORTE SUPPORTO

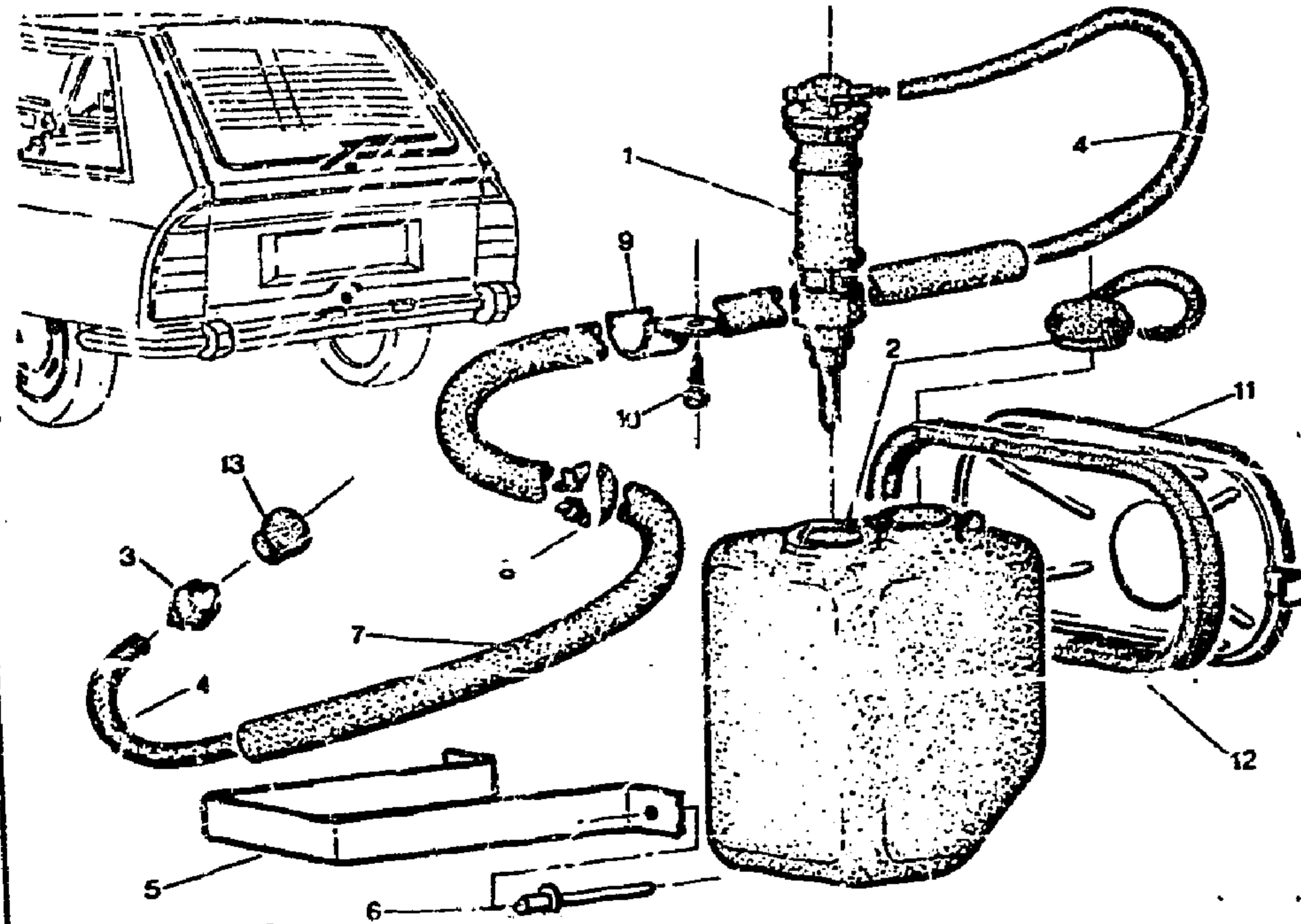
1181

5-564-30

E-02 ↓

LAVE-GLACE ARRIERE
HINTERE SCHREIBENWASCHANLAGE
REAR GLASS WASHER
LAVALUNA TRASERO
LAVACRISTALLO POST.

07/98



1181

5-564-30

1	NUMEROS	K.	BK - 7/76 ▶	DESIGNATIONS
1	5GX 5 489 617	1		POMPE PUMPE PUMP SOMBA POMPA
2	5AM 2M 564 72 B	1		RÉSERVOIR AVEC BOUCHON BEHAELTER MIT STOPFEN RESERVOIR WITH PLUG DEPOSITO CON TAPON SERBATOIO CON TAPPO
3	5GX 5 489 619	1		
4	5GX 75 526 671 RP 95 493 877 26 236 669	1		
5	5AS 5 435 410	1		
6	5GX ZC 9 61R 895 U	1	φ 4,8	
7	5GX 26 235 539	1	φ 12 - LON 450 - NFP	
8	5BF 26 199 459	1		
9	9GX 22 524 039	1		
10	9TT 22 267 019	1	TB 4 x 8 x 9,5	
11	7AA 5 412 340	1		
12	5GX 5 504 154	1		
13	5GX 26 130 779	1	φ 13	

▶ 2/78

2/78 ▶

LGN 2100 12/76 ▶
RMP 26 235 439

7/76 ▶

TB 4 x 8 x 9,5

GICLEUR
SPRITZDUESE
JET
SURTIDOR
SPRUZZATORE

TUBE DE GICLEUR
ROHR F. DUESE
JET PIPE
TUBO DE SURTIDOR
TUBO DEL SPRUZZATORE

SANGLE
SPANNBAND
STRAP
CINTURON
CINGHIA

RIVET
NIET
RIVET
REMACHE
RIVETTO

GAINE
HUELLE
SHEATH
VAINA
GUAINA

AGRAFE
KLAMMER
CLIP
GRAPA
GRAFFETTA

PATTE
LASCHE
BRACKET
PATA
STAFFA

VIS
SCHRAUBE
SCREW
TORNILLO
VITE

TRAPPE
ZUGANGSKLAPPE
ACCES COVER
PORTECILLA
SPORTELLO

JOINT D'ÉTANCHÉITÉ
DICHTGARNITUR
SEALING
GUARNICION DE ESTANQ.
GUARNIZIONE DI TENUTA

OBTURATEUR
STOPFEN
TAPON
TAPPO

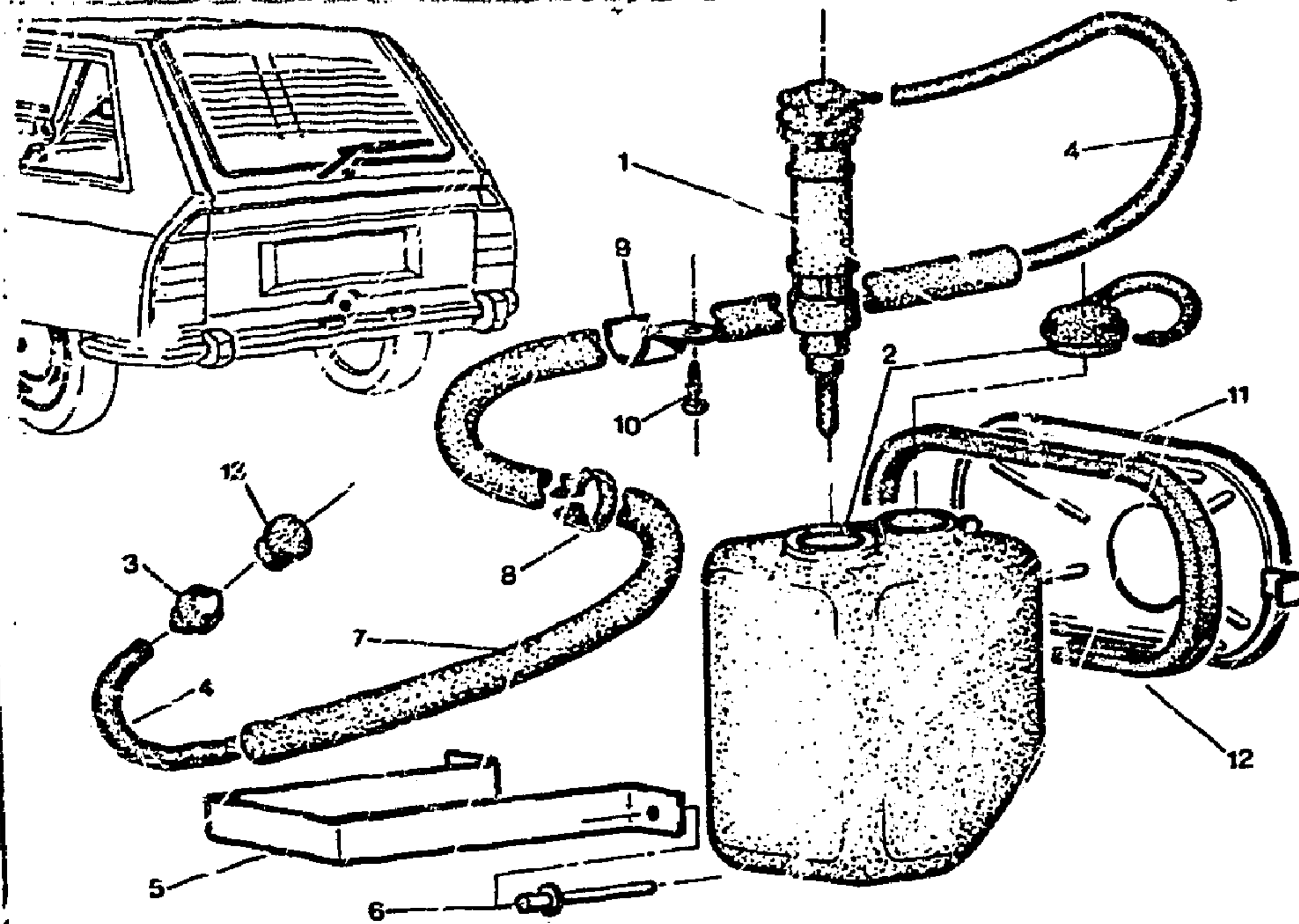
1181

07/88

5-564-30

E-01 →

LAVE-GLACE AR. (Suite)
 HINTERE SCHEIBENWASCHANLAGE (Forts.)
 REAR GLASS WASHER (Cont.)
 LAVALUNA TRASERO (Cont.)
 LAVACRISTALLO POST. (Cont.)

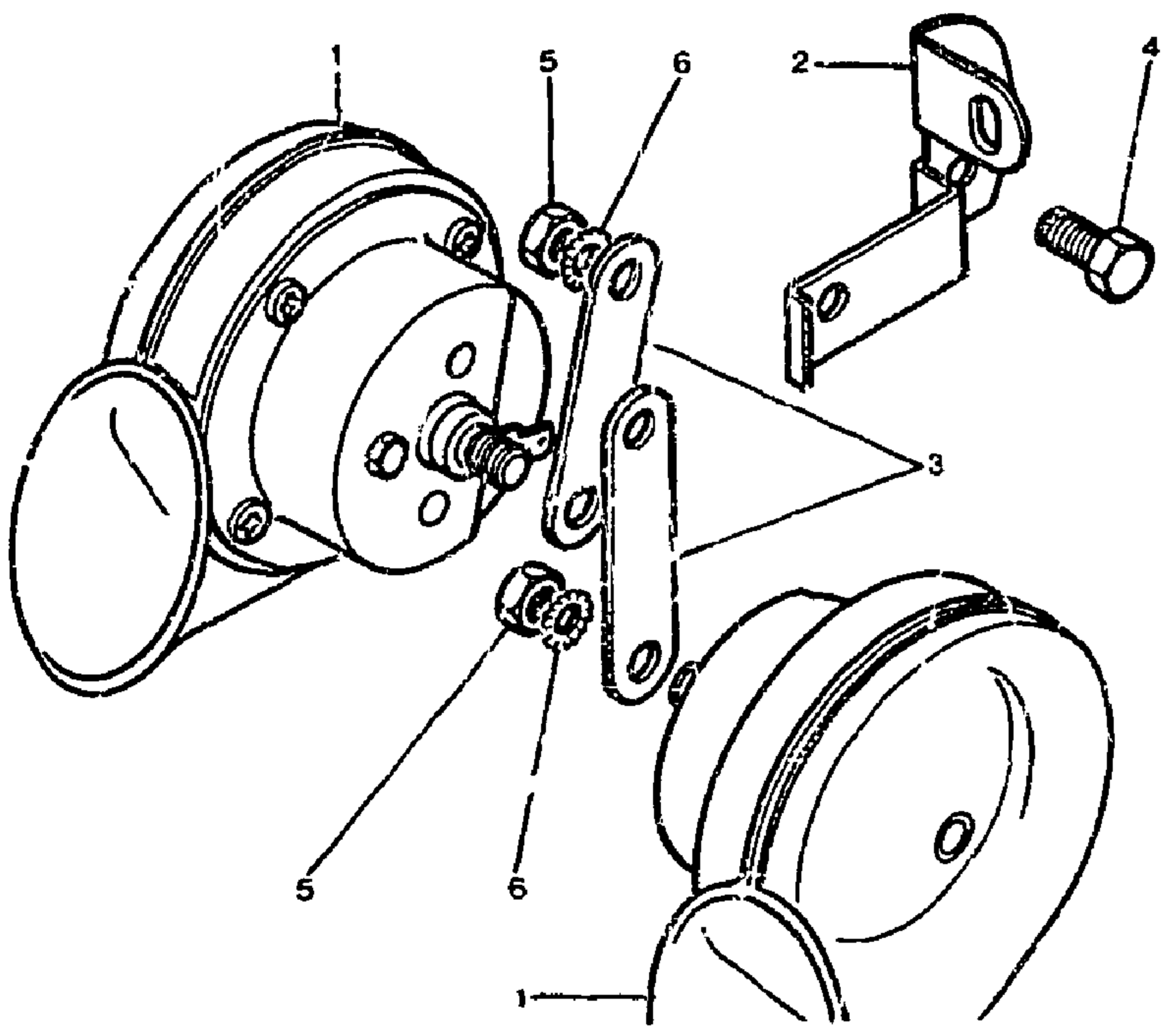


1181

5-564-30

I	NUMEROS	K	BK. 7/76 ▶	DESIGNATIONS
9SJ	23 642 019	1	TH 5 x 18	VIS SCHRAUBE SCREW TORNILLO VITE
9DA	22 770 019	1	5 x 12	RONDELLE SCHEIBE WASHER ARANDEL RONDELLA
9TT	22 334 019	1	CR φ 5	—

1181	AVERTISSEUR SIGNALHOERNER HORNS BOCINAS AVVERTITORI	07/83	1	5GX	5 490 490	1	PA	▶ 7/79	AVERTISSEUR SON AIGU SIGNALHORN, HELLER TON HORN, SHRILL SOUND BOCINA SONIDO AGUDO AVVERTITORE SUONO ACUTO
5-571-10				5GX	5 490 489 RP 97 519 943	1	PA	▶ 7/79	AVERTISSEUR SON GRAVE SIGNALHORN, TIEFER TON HORN, DEEP SOUND BOCINA SONIDO GRAVE AVVERTITORE SUONO GRAVE
F-01 ↑									



2	5GX	GX 53 354 01 A	1	NFP	SUPPORT TRAEGER BRACKET SOPORTE SUPPORTO
3	5GX	GX 53 129 02 A	2	ENTR 52 - PA	LAME SUPPORT HALTEBLECH SUPPORT PLATE LAMINA SOPORTE LAMINA SUPPORTO
4	5GX 9TT	GX 53 129 01 A 23 765 009	1 2	ENTR. 170 TH 8 x 1E	- VIS SCHRAUBE SCREW TORNILLO VITE
5	9SM 9BF	23 450 319 25 240 019	1 2	TH 7 x 14 HE 6	- ECROU MUTTER NUT TUERCA DADO
6	9MA 9TT	25 242 019 22 385 019	2 2	HE 8 CR 6,3 x 11	- RONDELLE SCHEIBE WASHER ARANDELA RONDELLA
	9TT	22 573 019	2	CR 8,5 x 14	-

I	NUMEROS	K	DESIGNATIONS
	5GX 95 493 264	1	«KLAXON» ▶ 7/79 RMP 5 490 813 RMP 5 490 592 95 493 263 «SEIMA» AVERTISSEUR SIGNALHORN HORN BOCINA AVVERTITORE

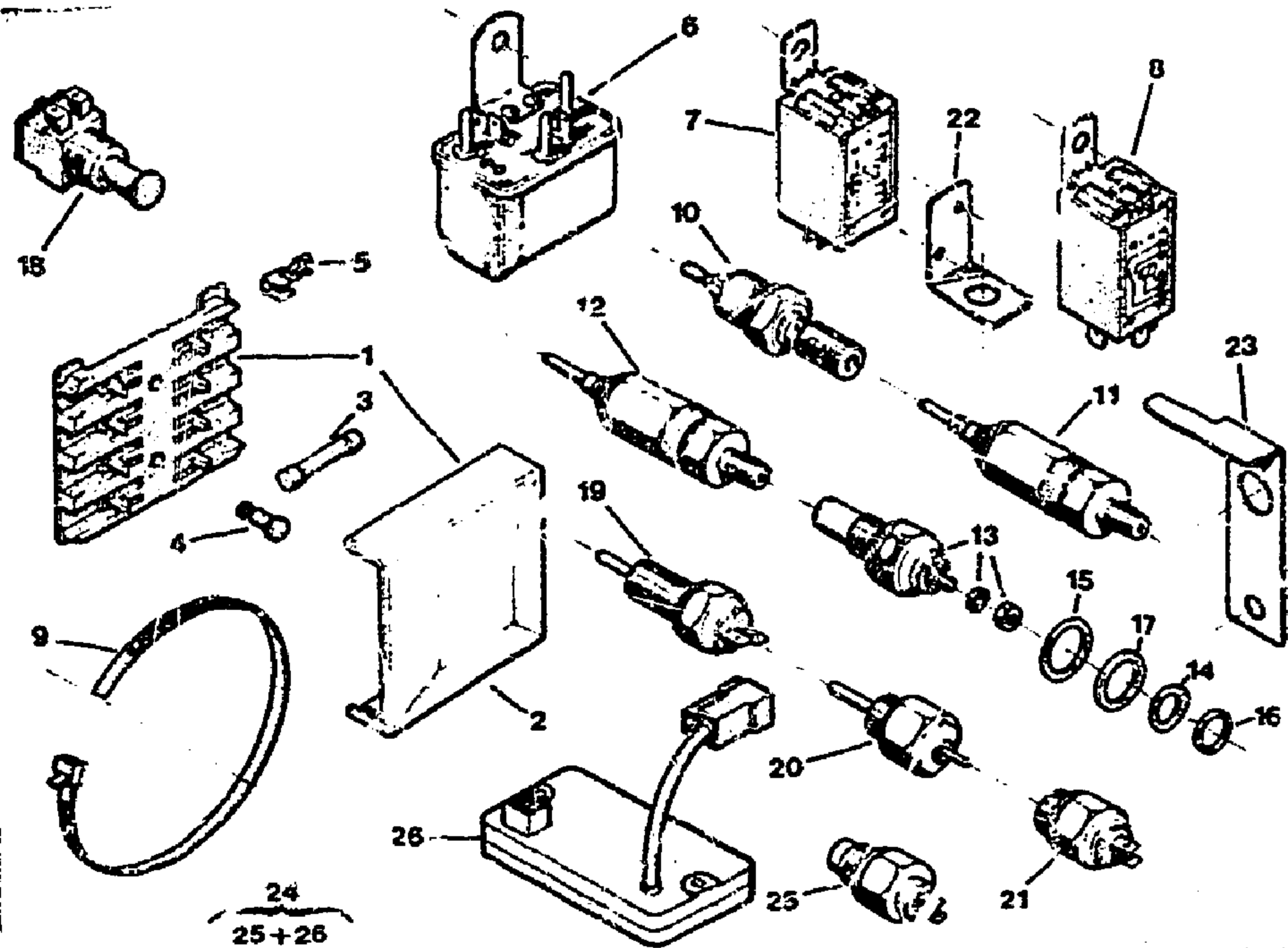
1181

5-571-10

1181
5-614-10
F-02 ↑

RELAI - MANO-CONTACTS - FUSIBLES
RELAI - WARNLICHTSCHALTER - SICHERUNGEN
RELAYS - PRESSURE SWITCHES - FUSES
RELES - MANOCONTACTOS - FUSIBLES
RELE - MANOCONTATTI - FUSIBILI

07/88



1181

5-614-10

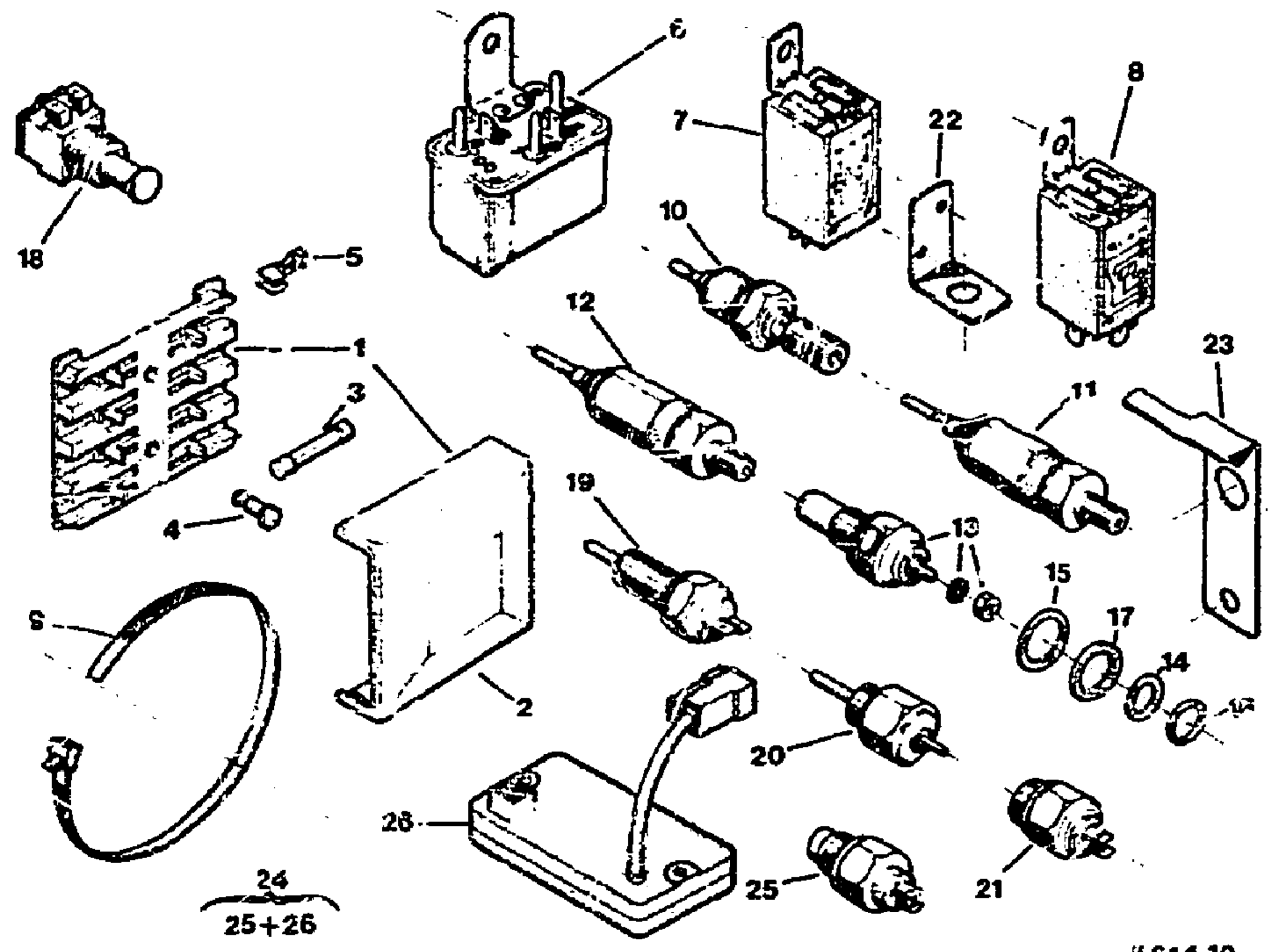
1	NUMEROS		K	DESIGNATIONS
1	5GX	5 445 840	1	GELBON XT
2			2	
1	5GX	GX 54 128 01 A	1	CH 200
1	5SM	5 414 210	1	JUNIOR

2	1GX	5 445 848	1	GELBON XT	COVER F. 4-FUSE BOX TAPA DE CAJA DE 4 FUSIBLES COPERCHIO SCATOLA 4 FUSIBILI
	5GX	GX 54 139 01 A	1	CH -200	COVER F. 2-FUSE BOX TAPA DE CAJA DE 2 FUSIBLES COPERCHIO SCATOLA 2 FUSIBILI
3	5DA	75 415 527	?	10 - 16 A - RKG	FUSIBLE SICHERUNG FUSE FUSIBILE
4	5TT	95 493 639	?	20 - 16 A - TEXTON	
	5DA	75 415 528	?	10 - 10 A - RKG	
	5TT	95 493 196	?	20 - 10 A - TEXTON	
	5GX	5 445 849	2		
5	5AA	75 443 663	?		CLOU DE BOITIER FUSIBLE STIFT F. SICHERUNGSKASTEN FUSE BOX NAIL CLAVO DE CAJA CHiodo PER SCATOLA PINCE PORTE-FUSIBLE HALTEKLEMMEN F. SICHERUNG FUZE CLIP PINZA PORTAFUSIBLES PINZA PORTAFUSIBILI
6	5GX	GX 53 280 01 A	1	EMBAUT	RELAI DE CONVERTISSEUR RELAI F. WANDLER RELAY F. CONVERTER RELE DE CONVERTIDOR RELE PER CONVERTITORE
7	5SM	5 414 210	1	EMBAUT	
	5GX	RP 95 495 167 GX 53 280 02 A	1	CH-200	- DE CHAUFFAGE 2 VITESSES - F. 2-GANGHEIZGEBLAESE - F. 2-SPEED HEAT BLOWER - DE CALEFACCION 2 MARCHAS - PER RISCALDAM. 2 MARCE
8	5GX	5 491 338	1	CH-200	
	5SM	75 414 210	1	CH-200	- DE PULSEUR D'AIR CHAUD - F. WARMLUFTGEBLAESE - F. WARM AIR BLOWER - DE PULSADOR DE AIRE CAL. - PER SOFFIANTE ARIA CALDA - DE PULSEUR D'AIR FRAIS - F. KALTLUFTGEBLAESE - F. COLD AIR BLOWER - DE PULSADOR DE AIRE FRIO - SOFFIANTE ARIA FREDDA - DE FEU DE STATIONNEMENT - F. PARKLEUCHE - F. PARKING LIGHT - DE LUZ DE APARCAMIENTO - PER LUCE DI SOSTA - PHARE LONGUE PORTÉE - F. WEITREICH. SCHEINW. - F. LONG RANGE H.L. - DE FARO RAYO LARGO - PER FARO FASCIO LUNGO

1181
5-614-10
F-03 ↑

RELAIS - MANO-CONTACTS - FUSIBLES (Suite)
RELAYS - WARNLICHTSCHALTER - SICHERUNGEN (Forts.)
RELAYS - PRESSURE SWITCHES - FUSES (Cont.)
RELES - MANOCONTACTOS - FUSIBLES (Cont.)
RELE - MANOCONTATTI - FUSIBILI (Cont.)

07/82



1181

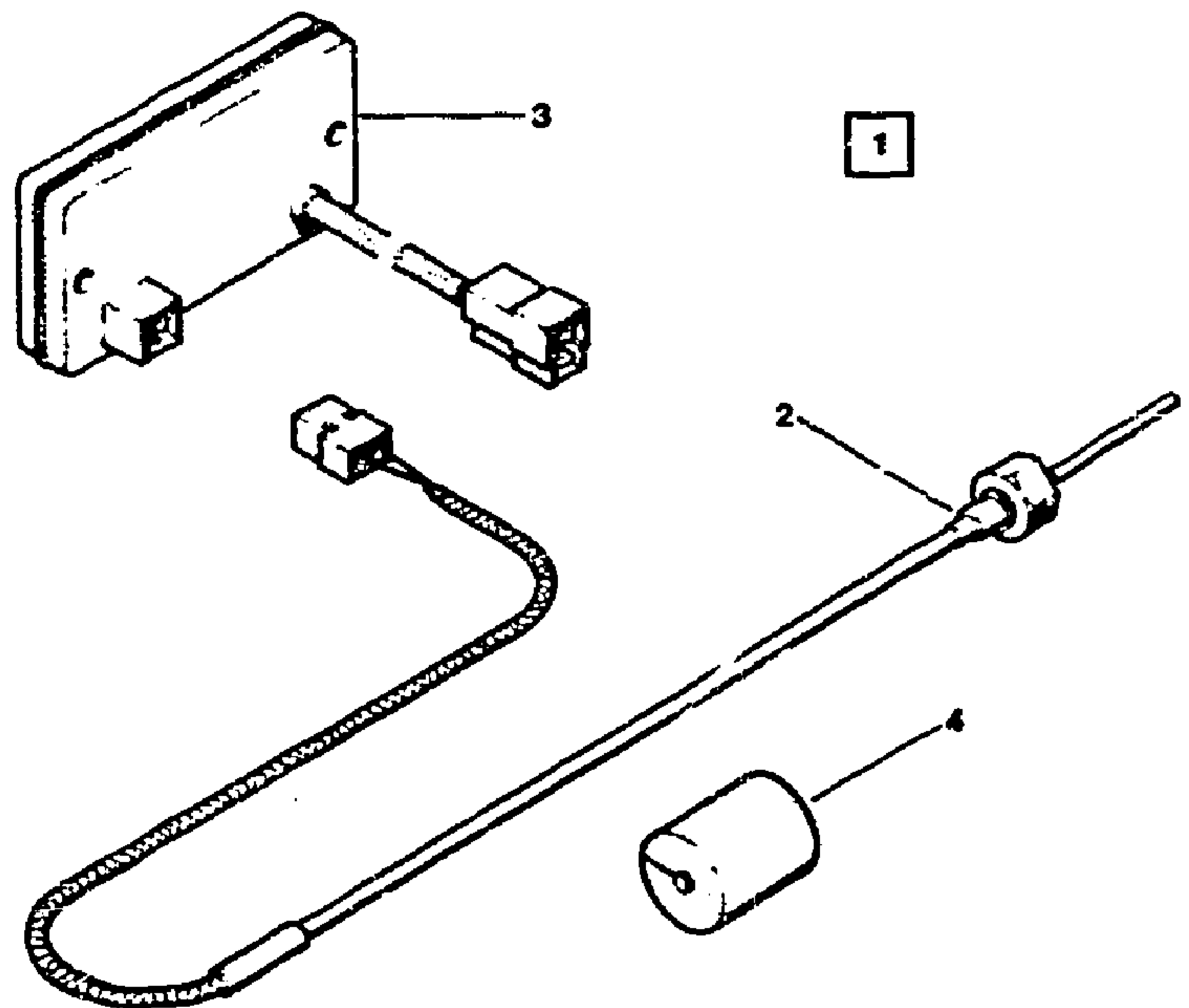
5-614-10

I	NUMEROS	K	DESIGNATIONS
9	6DA 26 142 249	1	CH-20° COLLIER DE RELAIS SCHELLE F. RELAIS RELAY COLLAR COLLAR DE RELE FASCETTA PER RELE
10	5AM 5GX 5 413 307 95 495 376 RP 75 474 985	1	LON 245 «TORRIX» - MANO DE PRESSION D'HUILE WARNLICHTSCHALTER (OELDR.) OIL PRESSURE SWITCH MANOCONTACTO DE ACEITE MANOCONTATTO DELL'OLIO

11	5GX 5 403 326	1	▶ 7/76	MANO DE RACCORD 4 VOIES WARNLICHTSCHALTER (BREMS) BRAKE OIL PRESSURE SWITCH MANOCONTACTO LIQU. FRENO MANOCONTATTO LIQU. FRENO
12	2MA 5 466 923	1	PNP - (N) (S) (CH) IT 7/76 ▶	- DE VANNE DE SECURITE - F. SICHERHEITSSCHIEBER - SAFETY VALVE - DE VALVULA DE SEGURIDAD - PER VALVOLA DI SICUREZZA
13	5GX 95 495 376 RP 75 474 985	1	▶ 2/76	THERMO-TEMP. HUILE TEMP.-SCHALTER OIL TEMPERATURE SWITCH TERMOCONTACTO DE ACEITE TERMOCONTATTO OLIO
	5GX 75 492 594	1	JUNIOR «1300» 7/78 ▶	THERMO TEMP. HUILE MOTEUR TEMP.-SCHALTER F. MOTOR OEL ENGINE OIL TEMP. SWITCH TERMOCONTACTO DE ACEITE TERMOCONTATTO OLIO MOTORE
	5GX GX JB 171 01 A	1	EMBAUT	THERMO DU DISTRIBUTEUR BV TEMP.-SCHALTER F. VERTEIL THERMOSWITCH F. DISTRIB. TERMOCONTACTO DE DISTRIB. TERMOCONTATTO PER DISTRIB.
14	9AA 22 458 009	1	12,2 x 17 x 1	JOINT DICHTUNG SEALING JUNTA GUARNIZIONE
15	9MA 22 416 009	1	18 x 24 x 1,5	-
16	9MA 24 892 009	1	14,1 x 15,9 x 1,9	-
17	9TT 22 478 009	1	16,3 x 22 x 2	-
18	5AU 5 422 483	1	EMBAUT	CONTACTEUR DE STOP SCHALTER F. STOPPLICHT STOP LIGHT SWITCH CONTACTOR DE STOP CONTATTORE DELLO STOP
19	5GX 95 494 194	1	φ 14 x 150	CONTACTEUR FEU RECUL SCHALTER F. RE-LEUCHE BACKING LIGHT SWITCH CONTACTOR LUZ RETROCESO CONTATTORE LUCE RM
	5GX 5 491 377	1	«MIGUEL-ROS» 7/76 ▶ NFP	-
	5AA 5 486 958	1	RMP 10/76 ▶	ÉTIQUETTE PIÈCES DE RECHANGE AUFKLEBER F. ERSATZTEILE LABEL F. SPARE PARTS ROTULO PIEZAS DE RECAMBIO BOTTELO PEZZI RICAMBIO
	5GX 5 489 010	1	AR-PO	ÉTIQUETTE PUBLICITAIRE REKLAMENAUFKLEBER ADVERTISEMENT LABEL ROTULO DE PROPAGANDA BOTTELO PUBLICITARIO

1181				07/88																				
5-614-10																								
F-04 ↑																								
RELAIS - MANO-CONTACTS - FUSIBLES (Suite) RELAIS - WARNLICHTSCHALTER - SICHERUNGEN (Forts.) RELAYS - PRESSURE SWITCHES - FUSES (Cont.) RELE - MANOCONTACTOS - FUSIBLES (Cont.) RELE - MANOCONTATTI - FUSIBILI (Cont.)																								
6	50A	5 413 302	1	(A)																				
20	5GX	5 446 876	1	(S) (N) (CH)																				
21	5GX	5 490 947	1	(S)	1/76 ▶																			
			1	(AUS)	10/76 ▶																			
			1	(J)																				
22	5GX	5 504 024	1	(AUS)	4/77 ▶																			
23	5GX	5 504 025	1	(AUS)	4/77 ▶																			
			1	NFP																				
24	5GX	75 491 838	1	(J)	10/77 ▶																			
25	5GX	95 534 916	1	(J) - NFP	10/77 ▶																			
26	5GX	95 534 917	1	(J)	10/77 ▶																			
	5AA	ZC 9 858 174 U	1																					
RELAIS D'AVERTISSEUR OPTIQUE RELE (OPTISCHER SIGNALGER.) OPTICAL SIGNAL RELAY RELE DE SENAL OPTICO RELE PER AVVERTIT. OTTICO CONTACTEUR DE DÉTECTEUR SCHALTER F. VERLUSTANZEIGE LEAK FINDER SWITCH CONTACTOR DE DETECTOR CONTATTORE PER DETETTORE CONTACTEUR THERMOSTATIQUE TEMPERATURSCHALTER THERMOSTATIC SWITCH CONTACTOR TERMOSTATICO CONTATTORE TERMOSTATICO SUPPORT CONTACT FREIN HALTERUNG BRACKET F. BRAKE SWITCH SOPORTE SUPPORTO PATTE POUSSOIR CONTACT LASCHE LUG F. SWITCH TAPPET PATA STAFFA SONDE VOYANT STARTER FUEHLER F. STARTER W-LEUCHTE STARTER TELL-TALE SWITCH SONDA DEL ESPIA DE.. STARTER SONDA PER SPIA STARTER THERMO-CONTACT TEMPERATURSCHALTER TEMPERATURE SWITCH TERMO-CONTACTO TERMOCONTATTO BOITIER ÉLECTRONIQUE ELEKTRONISCHES GEHÄUSE ELECTRONIC BOX CAJA ELECTRONICA SCATOLA ELETTRONICA TRIANGLE PRÉSIGNALISATION WARNDREIECK WARNING TRIANGLE TRIANGULO PRESEÑALAMIENTO TRIANGOLO PRESEGNALAZ.																								
1	NUMEROS		K	DESIGNATIONS																				
7	5GX	5 491 398	1	(AUS)	12/76 ▶	XT	PIECES SPÉCIALES SPEZIALTEILE SPECIAL PARTS PIEZAS ESPECIALES PEZZI SPECIALI RELAIS DOUBLE CONTACT RELAIS M. DOPPELSCHALTUNG DOUBLE SWITCHING RELAY RELE DE CONTACTO DOBLE RELE A DOPPIO CONTATTO																	

1181	SONDE DE TEMPERATURE - POT CATALYTIQUE TEMPERATURFUEHLER F. KATALYTISCHEN A-TOPF TEMP. SENSOR F. CATALYTIC EXH. CHAMBER SONDA TEMP. DEL DEPOSITO ESCAPE CATALITICO SONDA TEMP. MARMITTA - SCARICO CATALITICO	07/88	3	5GX	75 525 699	1	(J)	BOITIER GEHAEUSE HOUSING CAJA SCATOLA BAGUE HUELSE BUSH CASQUILLO BOCCOLA
5-614-20			4	5MA	75 510 097	1	C C	



1181

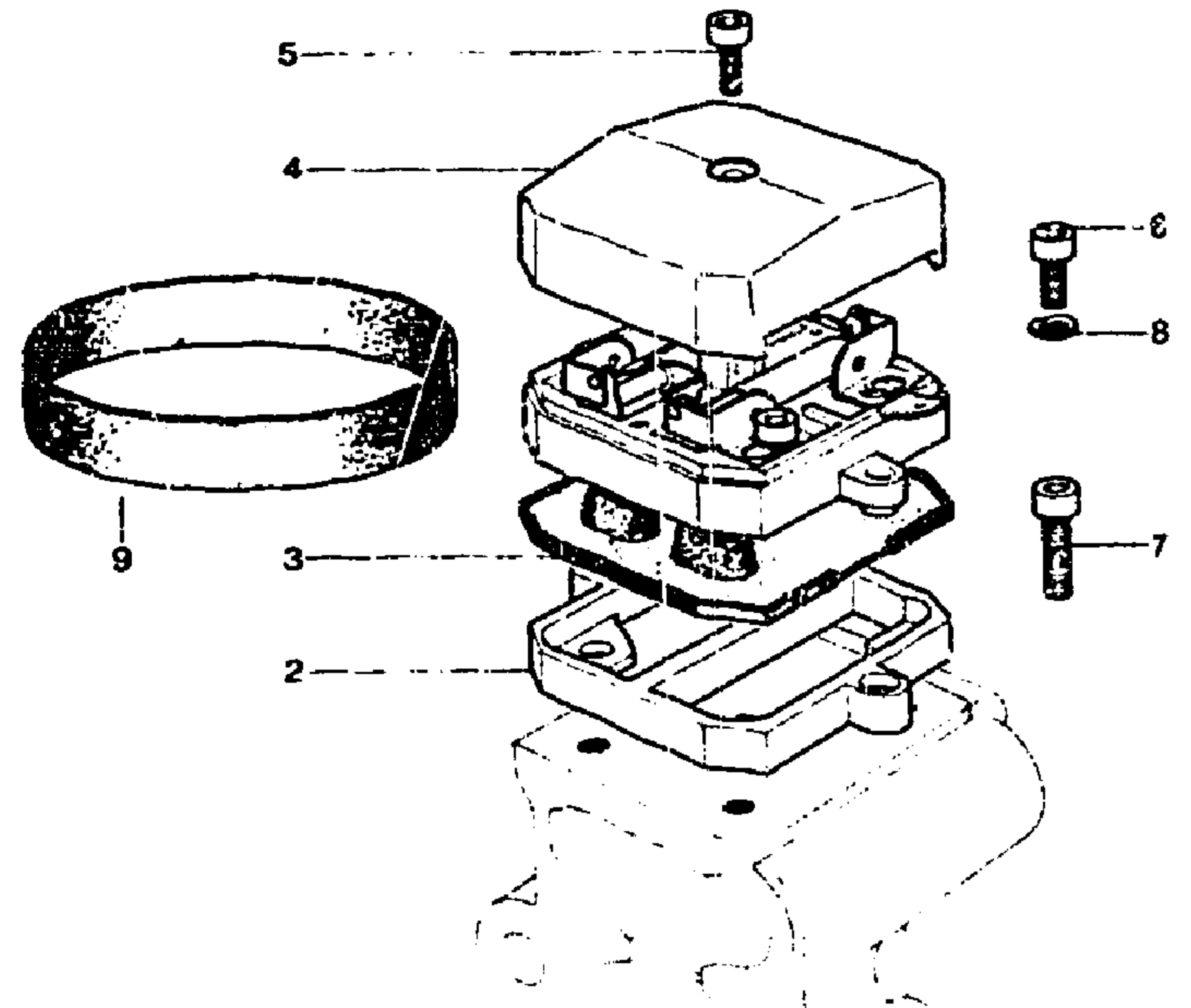
5-614-20

I	NUMEROS		K	XT	DESIGNATIONS
1	5GX	75 491 708 RP 75 525 698 DEO 1 - 75 525 699	1	(J) 10/77 ▶	DÉTECTEUR COMPLET TEMPERATURDETEKTOR. KOMPL. COMPLETE DETECTOR DETECTOR COMPLETO RIVELATORE COMPLETO
2	5GX	75 525 698	1	(J) 10/77 ▶	SONDE SONDE FEELER SONDA SONDA

07/88

1181
5-614-30
F-06 ↑

CONTACTEUR DE DÉBRAYAGE
KUPPLUNGSSCHALTER
CLUTCH SWITCH
CONTACTOR DE DESEMBRAGUE
CONTATTORE DI DISINNESTO



1181

5-614-30

3	5GX	GX 09 347 01 A	1	2φ8
4	5GX	GX 09 286 01 B	1	
5	5GX	GX 09 371 01 A	1	CHC 4 x 25
6	5GX	26 213 579 G	4	CHC 5 x 12
7	5GX	GX 09 287 01 B	4	CHC 4 x 12
8	5GX	GX 09 321 01 A	2	5 x 18
8	7GX	26 240 209 N	4	5,2 x 9,2
9	5GX	GX 09 348 01 A	1	13 x 57,5

JOINT
DICHTUNG
SEALING
JUNTA
GUARNIZIONE
COUVERCLE
DECKEL
COVER
TAPA
COPERCHIO
VIS DE COUVERCLE
SCHRAUBE F. DECKEL
COVER SCREW
TORNILLO DE TAPA
VITE PER COPERCHIO
-
-
-
RONDELLE
SCHEIBE
WASHER
AR. WDELA
RONDELLA
COLLIER
SCHELLE
COLLAR
COLLAR
COLLARE

1	NUMEROS		K	EMBAUT	DESIGNATIONS
1	5GX	GX 09 283 01 B	1	▷ 4/77	CONTACTEUR DÉBRAYAGE KUPPLUNGSSCHALTER CLUTCH SWITCH CONTACTOR DE DESEMBRAGUE CONTATTORE DI DISINNESTO
2	5GX 5GX	5 491 317 GX 09 284 01 B	1 1	4/77 ▷	- SEMELLE CONTACTEUR BODENSTUECK F. SCHALTER SWITCH BASE PLANTILLA DE CONTACTOR BASETTA PER CONTATTORE

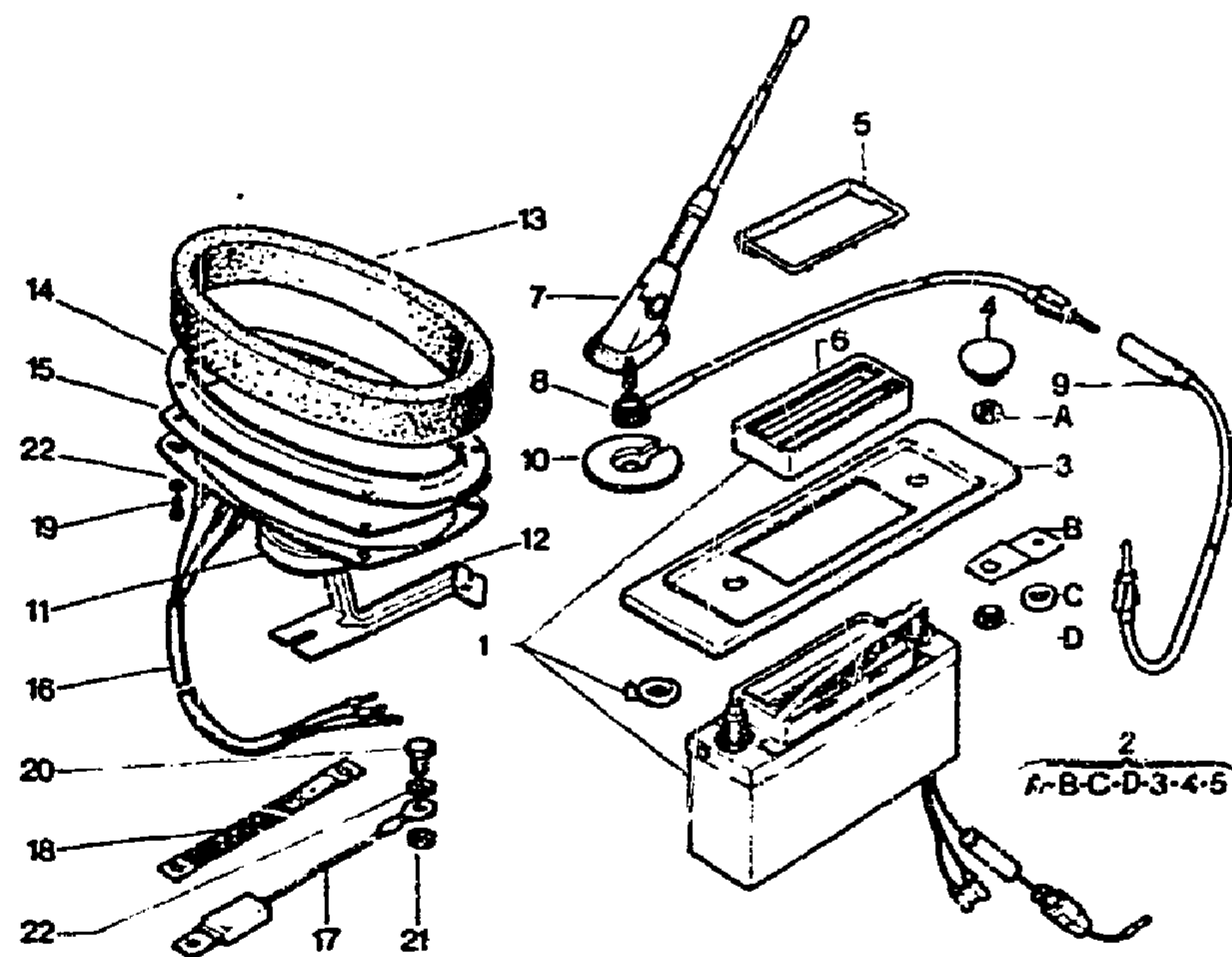
1181

5-653-10

F-07 ↑

POSTE DE RADIO
RADIOGERAET
RADIO SET
RADIORRECEPTOR
POSTO RADIO

07/88

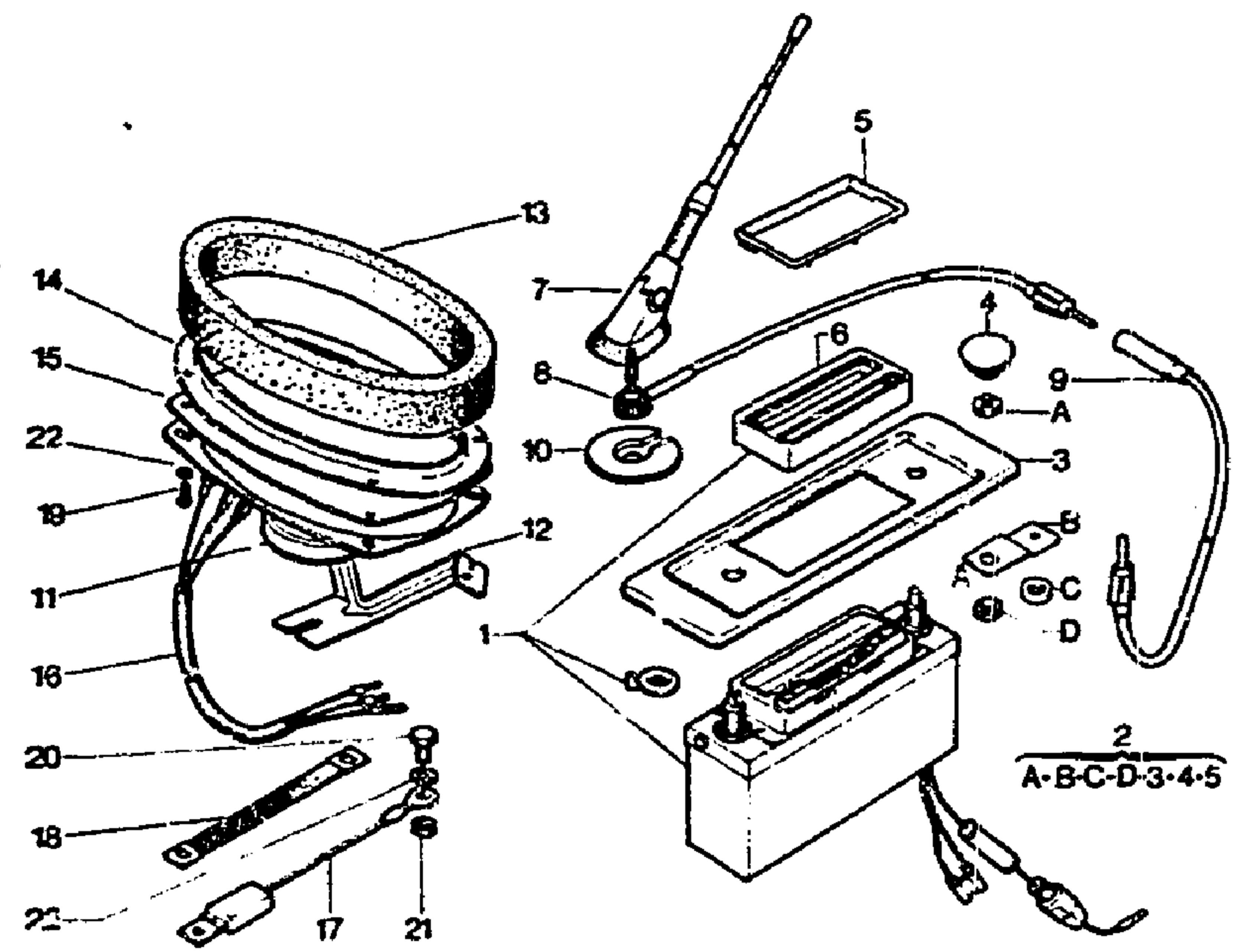


1181

5-653-10

I	NUMEROS		K	BLAUPUNKT ▷ 7/75	DESIGNATIONS
1	5GX	5 476 430	1	HILDESHEIM	POSTE SEUL RADIOGERAET. O AUSPUFSTUNG RADIO SET ONLY
	5GX	5 476 432	1	HAMBURG	-
	5GX	5 450 648	1	DUISBURG	-
2	5GX	5 476 059	1	HILDESHEIM HAMBURG	ENSEMBLE DE FIXATION SATZ BEFESTIGUNGSTEILE SET OF SECURING PARTS JUEGO DE PIEZAS FIJAC'ON SERIE DE PEZZI FISSAGGIO
3	1AB	5 455 885	1	HILDESHEIM HAMBURG DUISBURG	PLAQUE ENJOLIVEUR ZIERPLATTE EMBELLISHING PLATE PLACA EMBELLECEDORA PLACCA ABBELLIMENTO
4	1GX	5 430 968	1	HILDESHEIM HAMBURG DUISBURG	BOUTON KNOPF KNOB BOTON BOTTONE
5	1GX	5 454 905	1	DUISBURG NFP	ENCADREMENT DE FINITION ABSCHLUSSKRAHMEN FINISHING FRAME MARCO DE TERMINACION CORNICI FINITURA
6	1GX	5 460 915	1	HILDESHEIM HAMBURG NFP	ENJOLIVEUR ZIERSTUECK EMBELLISHER EMELLECEDOR CORNICI
7	10A	5 417 919 RP 95 493 282	1		ANTENNE SANS COAXIAL ANTENNE OHNE KABEL AERIAL WITHOUT LEAD ANTENA SIN COAXIAL ANTENNA SENZA COASSIALE
8	10A	5 420 644 RP 75 492 258	1	LON 2150	COAXIAL D'ANTENNE ANTENNENKABEL AERIAL COAXIAL LEAD COAXIAL DE ANTENA COASSIALE PER ANTENNA
9	5MA 20A	5 479 435 5 430 501	1 1	LON 3070 LON 1100	RALLONGE DE COAXIAL VERLAENGERUNGSKABEL LEAD EXTENSION PROLUNGA DE COAXIAL PROLUNGA PER COASSIALE
10	5GX	GX 51 123 01 A	1		PROTECTEUR ABSCHIRMUNG PROTECTION PROTECTOR PROTETTORE
11	5GX	5 454 904	1	4 GHMS	HAUT-PARLEUR LAUTSPRECHER LOUDSPEAKER ALTAVOZ ALTOPARLANTE

1181	POSTE DE RADIO (Suite) RADIOGERAET (Forts.) RADIO SET (Cont.) RADIORRECEPTOR (Cont.) POSTO RADIO (Cont.)	07/88
5-653-10		
F-08 ↑		



1181

5-653-10

14	5GX	GX 51 122 01 A	1		SUPPORT DE JOINT HALTERUNG F. DICHTUNG JOINT HOLDER SOPORTE DE JUNTA SUPPORTO PER GUARNIZIONE MEMBRANE DE PROTECTION SCHUTZMEMBRANE PROTECTIVE DIAPHRAGM MEMBRANA DE PROTECCION MEMBRANA DI PROTEZIONE CORDON D'ALIMENTATION ANSCHLUSSKABEL FEED LEAD CORDON DE ALIMENTACION CORDONE ALIMENTAZIONE CONDENSATEUR D'ALTERNATEUR KONDENSATOR F. LIMA CONDENSADOR DE ALTERNADOR CONDENSATORE PER ALTERN. - SUR BOBINE - AN SPULE - ON COIL - SOBRE BOBINA - SULLA BOBINA
15	5AM	5 420 309	1		
16	5GX	GX 51 155 01 A	1	LON 1600	
17	5MA	5 490 965	1	FACON	
	5GX	5 490 966	1	FACON	
18	5GX	95 545 378	2		TRESSE DE MASSE CAPOT MASSKABEL AN MOTORHAUBE BONNET EARTHING STRAP TENZA DE MASA DE CAPO TRECCIA DI MASSA COFANO
19	9TT	22 138 019	5	TFB 3,52 x 12,7	VIS SCHRAUBE SCREW TORNILLO VITE
20	9CD	23 681 019	1	TH 5 x 16	-
21	9SM	25 263 019	1	1/2 6	ECROU MUTTER NUT TUERCA DADO RONDELLE SCHEIBE WASHER ARANDELA RONDELLA
22	9AA	22 300 019	5	CO 4,1 x 10,2	
	9TT	22 908 019	1	CO 5,1 x 14,2 XT	PIECES SPECIALES SPEZIALTEILE SPECIAL PARTS PIEZAS ESPECIALES PEZZI SPECIALI
12	5GX	GX 51 126 01 A	1		SUPPORT DE HAUT-PARLEUR HALTERUNG F. LAUTSPRECHER LOUDSPEAKER HOLDER SOPORTE DE ALTAVCZ SUPPORTO PER ALTOPARLANTE
13	5GX	GX 51 124 01 A	1	NFP	JOINT DE HAUT-PARLEUR DICHTUNG F. LAUTSPRECHER LOUDSPEAKER JOINT JUNTA DE ALTAVOZ GUARNIZIONE PER ALTOPARL.
	5GX	GX 51 139 01 A	1	LON 1700 CONTINENTAL	CORDON (OPTION H.P) KABEL (BEI EINBAU LAUTSPR.) CABLE (LOUDSPEAKER OPTION) CORDON (OPTION ALTAVOZ) CORDONE (OPZIONE ALTOPARL.)

1181 5-653-10-A F-09 ↑				ANTENNE - HAUT-PARLEUR ANTENNE - LAUTSPRECHER AERIAL - LOUDSPEAKER ANTENA - ALTAVOZ ANTENNA - ALTOPARLANTE		07/88	5GX	5 454 904	1			HAUT PARLEUR LAUTSPRECHER LOUDSPEAKER ALTAVOZ ALTOPARLANTE SUPPORT DE HAUT-PARLEUR HALTERUNG F. LAUTSPRECHER LOUDSPEAKER HOLDER SOPORTE DE ALTAVOZ SUPPORTO PER ALTOPARLANTE MEMBRANE DE PROTECTION SCHUTZMEMBRANE PROTECTIVE DIAPHRAGM MEMBRANA DE PROTECCION MEMBRANA DI PROTEZIONE JOINT DE HAUT-PARLEUR DICHTUNG F. LAUTSPRECHER LOUDSPEAKER JOINT JUNTA DE ALTAVOZ GUARNIZIONE PER ALTOPARL.
1	NUMEROS	K	7/75 ▶	DESIGNATIONS	5GX	GX 51 126 01 A	1			SUPPORT DE HAUT-PARLEUR HALTERUNG F. LAUTSPRECHER LOUDSPEAKER HOLDER SOPORTE DE ALTAVOZ SUPPORTO PER ALTOPARLANTE MEMBRANE DE PROTECTION SCHUTZMEMBRANE PROTECTIVE DIAPHRAGM MEMBRANA DE PROTECCION MEMBRANA DI PROTEZIONE JOINT DE HAUT-PARLEUR DICHTUNG F. LAUTSPRECHER LOUDSPEAKER JOINT JUNTA DE ALTAVOZ GUARNIZIONE PER ALTOPARL.		
5GY	95 493 292	1	«ARA» RMP 9/79 ▶	ANTENNE SANS COAXIAL ANTENNE OHNE KABEL AERIAL WITHOUT CABLE ANTENA SIN COAXIAL ANTENNA SENZA COASSIALE	5GX	GX 51 124 01 A	1	NFP		JOINT DE HAUT-PARLEUR DICHTUNG F. LAUTSPRECHER LOUDSPEAKER JOINT JUNTA DE ALTAVOZ GUARNIZIONE PER ALTOPARL.		
5AA	75 491 643 RP ZC 9 865 421 U	1	«MB» 10/77 ▶ 9/79	-	9AA	22 900 019	5	CO 4,1 x 10,2		RONDELLE SCHEIBE WASHER ARANDELA RONDELLA		
5GX	75 491 739 RP ZC 9 865 421 U	1	ERDI 10/77 ▶ 9/79	-	9TT	22 138 019	5	TFB 3,52 x 12,7		VIS SCHRAUBE SCREW TORNILLO VITE		
5GX	75 492 260 RP ZC 9 858 262 U	1	SADITEL 10/77 ▶ 9/79	-	5GX	GX 51 155 01 A	1	▶ 2/76		FIL LIAISON HP. KABEL AM LAUTSPRECHER LOUDSPEAKER LEAD HILO DE ALTAVOZ FILO ALTOPARLANTE		
5GX	5 451 520	1		BOULON CHARRIERE SCHARNIERBOLZEN HINGE BOLT TORNILLO EJE BISAGRA VITE PERNO CERNIERA	5GX	5 479 854	1	2/76 ▶		CONDENSATEUR D'ALTERNATEUR KONDENSATOR F. LICHTMASCH. ALTERNATOR CONDENSER CONDENSADOR DE ALTERNAD. CONDENSATORE ALTERNATORE		
5DA	5 420 644	1	LON 1,250	COAXIAL ANTENNENKABEL COAXIAL CABLE COAXIAL COASSIALE	5MA	5 490 965	1	«FACON»		CONDENSATEUR EN BOBINE KONDENSATOR F. ZUENDSPULE IGNITION COIL CONDENSER CONDENSADOR DE BOBINA CONDENSATORE PER BOBINA		
5GX	75 492 050	1	«MB»	-	5MA	5 452 411	1	«BERU»		-		
5GX	75 492 253	1	«ERDI»	-	5GX	5 490 966	1	«FACON»		-		
5GX	75 492 258	1	«ARA» - LON 3000	-	5GX	75 491 636	1	«SADITEL» 50		-		
5MA	RP 95 494 976	1	LON 3000	-	5GX	95 545 378	2			TRESSE DE MASSE MASSKABEL EARTHING STRAP TRENZA DI MASSA TRECCIA DI MASSE		
5DA	5 479 435	1		RALLONGE DE COAXIAL ANTENNENKABELVERLAENGERUNG COAXIAL CABLE EXTENSION PROLUNGADOR DE COAXIAL PROLUNGA PER COASSIALE	5GX	5 479 854	1			CORDON D'ALIMENTATION ANSCHLUSSKABEL FEED LEAD CORDON DE ALIMENTACION CORDONE ALIMENTAZIONE		
5DA	5 430 501	1		PROTECTEUR ABSCHIRMUNG PROTECTION PROTECTOR PROTETTORE								
5GX	GX 51 123 01 A	1		RONDELLE SCHEIBE WASHER ARANDELA RONDELLA								
9AA	22 903 019	1	CO 5	ÉCROU MUTTER NUT TUERCA DADO								
9TT	25 259 019	1	φ 5									

07/88

1181
5-653-10-A
F-10 |

ANTENNE - HAUT-PARLEUR
ANTENNE - LAUTSPRECHER
AERIAL - LOUDSPEAKER
ANTENA - ALTAVOZ
ANTENNA - ALTOPARIANTE

I	NUMEROS	K	7/75 ▶	DESIGNATIONS
5AA	75 511 339	1	«MB» - ENS 10/77 ▶ 9/80	ÉTANCHÉITÉ D'ANTENNE ANTENNENDICHTUNG AERIAL SEAL JUNTA ESTANQ. ANTENA GUARNIZIONE ANTENNA
5GY	95 560 992	1	«MB» - ENS 9/80 ▶	-
5MA	75 524 246	1	ADITEL 10/77 ▶	-
5GX	75 513 142 RP 95 587 387	1	CC	SEMELLE D'ANTENNE BODENSTUECK F. ANTENNE AERIAL BASE-PIECE PLANTILLA DE ANTENA BASETTE PER ANTENNA

F11

**ICI FIN DU GROUPE
HIER IST DAS ENDE DER GRUPPE
HERE IS THE END OF GROUP
AQU! ES EL FIN DEL GRUPO
QUI E LA FINE DEL GRUPPO**

} **5**

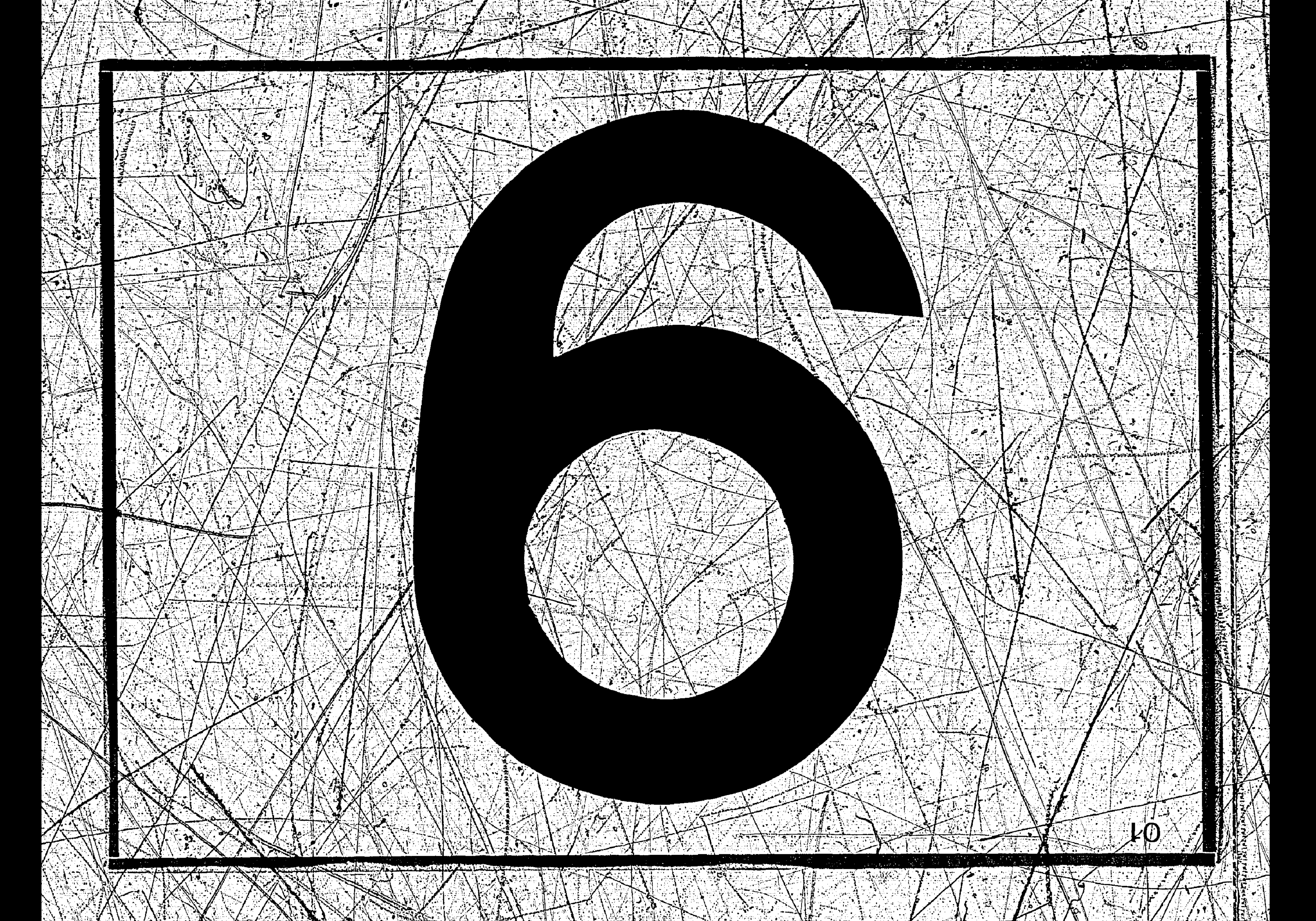
**GROUPE
GRUPPE
GROUP
GRUPO
GRUPPO**

} **6**

**VOIR VUE
SIEHE BILD
SEE PICTURE
VER VISTA
VEDERE VEDUTA**

} **G01**

01

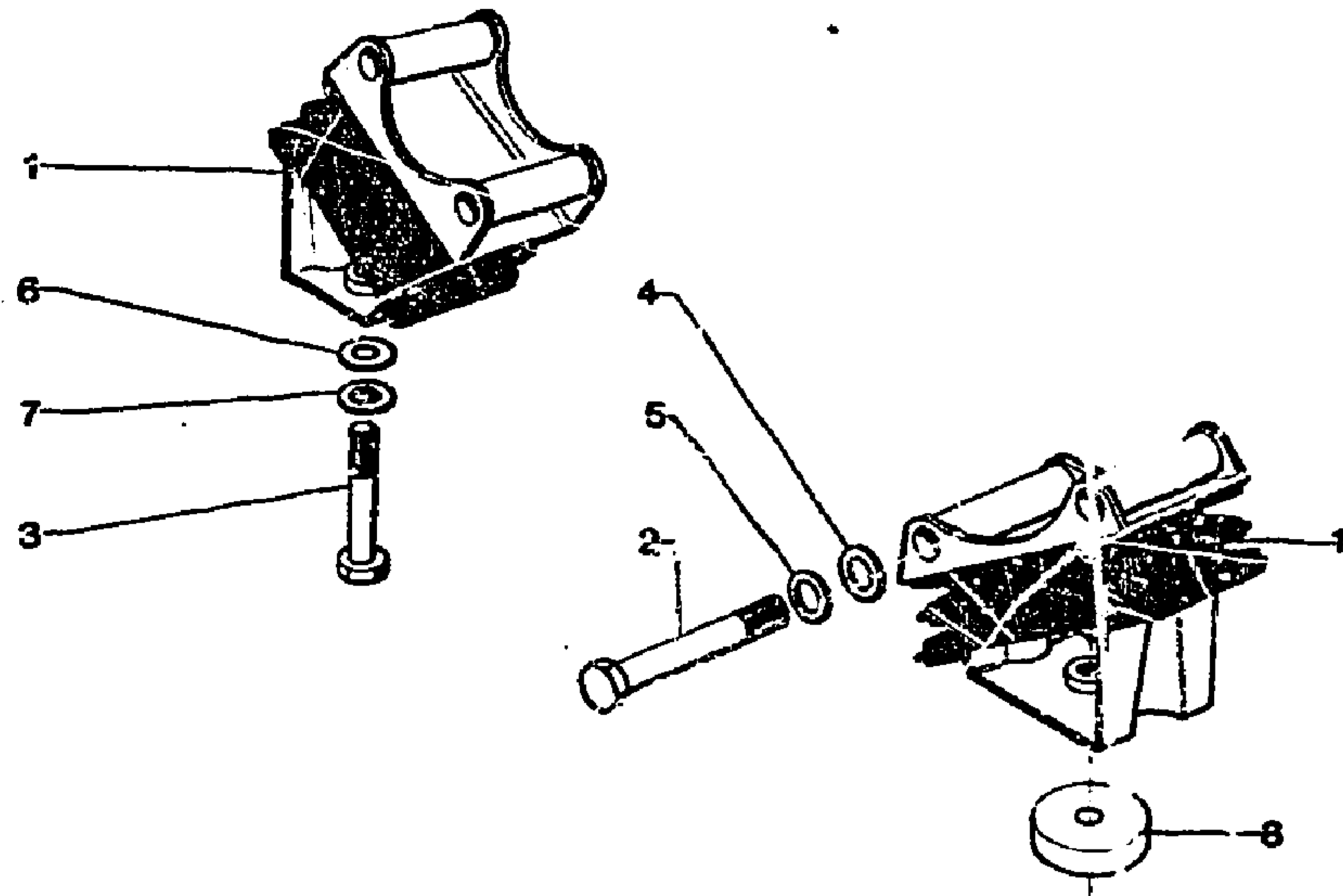


1181 TABLEAU DES VUES 07/86 AUFSTELLUNG DER BILDER TABLE OF PICTURE TABLA DE VISTAS TABELLA DELLE VEDUTE		GROUPE 6 GROUP 6 GROUP 6 GRUPO 6 GRUPPO		ÉCHAPPEMENT AUSPUFFANLAGE EXHAUST ESCAPE SCARICO		COMMANDES CHAUFFAGE ET AÉRATION BETAETIGUNG F. HEIZUNG UND LUEFTUNG HEATING AND VENTILATION CONTROLS MANDO DE CALEFACCION Y DE AERACION COMANDO RISCALDAMENTO E AERAZIONE			
SOUS-GROUPE UNTERGRUPPE SUBGROUP SUBGRUPO SOTTOGRUPPO	NUMÉRO NUMMER NUMBER NUMERO	VUE BILD PICTURE VISTA VEDUTA							
SUSPENSION MOTEUR AVANT MOTORAUFGHÄNGUNG, VORN ENGINE SUSPENSION, FRONT SUSPENSION DELANTERA DE MOTOR SOSPENSIONE ANTERIORE DEL MOTORE	6-133-10	G-03	REFROIDISSEMENT MOTEUR MOTORKUEHLUNG ENGINE COOLING REFRIGERACION DEL MOTOR RAFFREDDAMENTO DEL MOTORE	6-182-10 6-182-20 6-182-30	G-12 G-13 G-14 G-15 H-15 H-14	CHAUFFAGE -20° C HEIZUNG -20° C HEATING -20° C CALEFACCION -20° C RISCALDAMENTO -20° C	6-642-30	J-03 J-04	
CANALISATION ESSENCE KRAFTSTOFFLEITUNG FUEL PIPING CANALIZACION DE GASOLINA CANALIZZAZIONE BENZINA	6-173-10	G-04 H-05 G-06	PARE-CHOC AV. ET PLAQUE DE POLICE STOSSSTANGE, VORN - KENNZEICHEN BUMPER, FRONT - NUMBER PLATE PARACHOQUES DELANTEROS - PLACA DE MATRICULA PARAURTI ANTERIORE - PORTATARGA	6-242-10 6-242-20	H-13 H-12 H-11 H-10	GRUPE DE CHAUFFAGE -20° C HEIZELEMENT F. HEIZUNG -20° C HEATER UNIT FOR HEATING -20° C GRUPO DE CALEFACCION -20° C GRUPPO DI RISCALDAMENTO -20° C	6-642-40	J-05 J-06	
RÉSERVOIR D'ESSENCE - RHÉOSTAT DE JAUGE KRAFTSTOFFBEHAELTER UND MESSRHÉOSTAT FUEL TANK AND GAUGE UNIT DEPOSITO DE GASOLINA REOSTATO DE CABINA SERBATOIO BENZINA REOSTATO INDICATORE	6-175-10	G-07 G-08 G-09	PARE-CHOC ARRIERE STOSSSTANGE, HINTEN BUMPER, REAR PARACHOQUES TRASEROS PARAURTI POSTERIORE	6-615-10 6-615-20	H-09 H-08 H-07 H-06	AÉRATION LUEFTUNG VENTILATION AIREACION AERAZIONE	6-643-10	J-10	
ANTI-POLLUTION RESERVOIR D'ESSENCE (J) ENTGIFTUNGSANLAGE AM KRAFTSTOFFBEHAELTER (J) EVAPORATIVE LOSS CONTROL (J) ANTI-POLUCION SOBRE DEPOSITO DE GASOLINA (J) ANTI-POLLUZIONE SUL SERBATOIO BENZINA (J)	6-177-20	G-10 G-11	PRISE DE CHAUFFAGE HEIZUNGSANSCHLUSS HEATING INTAKE TOMA DE CALEFACCION PRESA RISCALDAMENTO	6-642-10 6-642-20	H-05 H-04 H-03 H-02 H-01 J-01 J-02				
ÉCHAPPEMENT			CHAUFFAGE - AÉRATION HEIZUNG UND LUEFTUNG HEATING AND VENTILATION CALEFACCION - AIREACION RISCALDAMENTO - AERAZIONE						

1181
6-133-10
S-03 ↑

SUSPENSION MOTEUR AV
VORDERE MOTORAUFHAENGUNG
ENGINE FRONT SUSPENSION
SUSPENSION DELANTERA DEL MOTOR
SOSPENSIONE ANTERIORE DEL MOTORE

07/88



1181

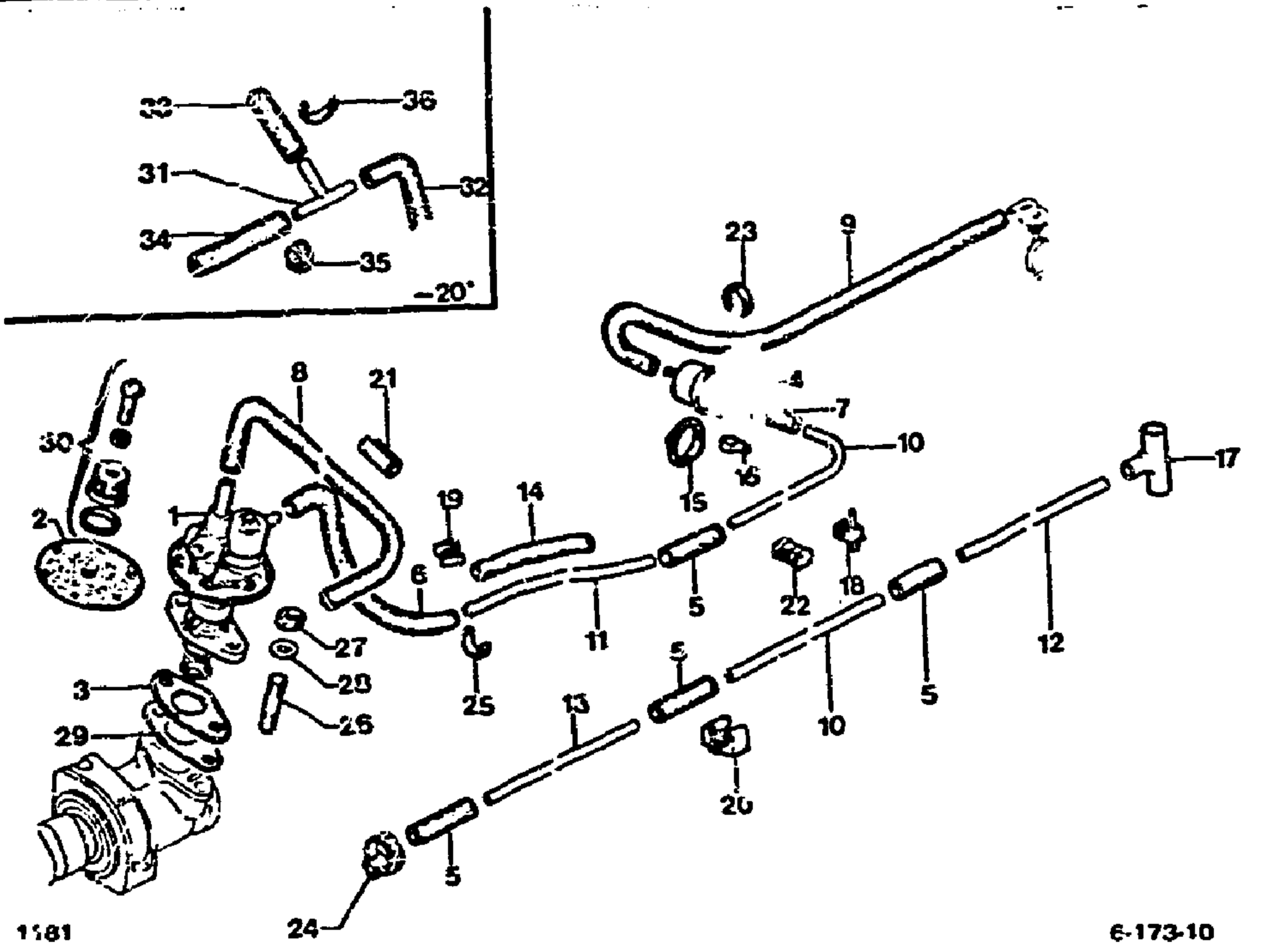
6-133-10

2	3GX	24 017 039	4	TH 10 x 1,25 x 75	VIS SCHRAUBE SCREW TORNILLO VITE
3	9GX	23 887 319	2	TH 10 x 55 ▶ 10/79	-
4	9GX	23 888 019	2	TH 10 x 60 10/79 ▶	-
	9MA	22 602 019	4	10,5 x 22 x 2,5	RONDELLE SCHEIBE WASHER ARANDOLA RONFELIA
5	6GX	26 132 539 RP 26 192 649	4	10 x 19	-
6	9GX	22 761 019	2	10 x 28	-
7	9TT	22 912 019	2	CD 20,2 x 10,2 x 1,25	-
8	6GX	95 545 145	2	φ 40 x 7,5 NFP 7/7° ▶ 10/79	ENTRETOISE ABSTANDSTUECK SPACER SEPARADOR DISTANZIALE

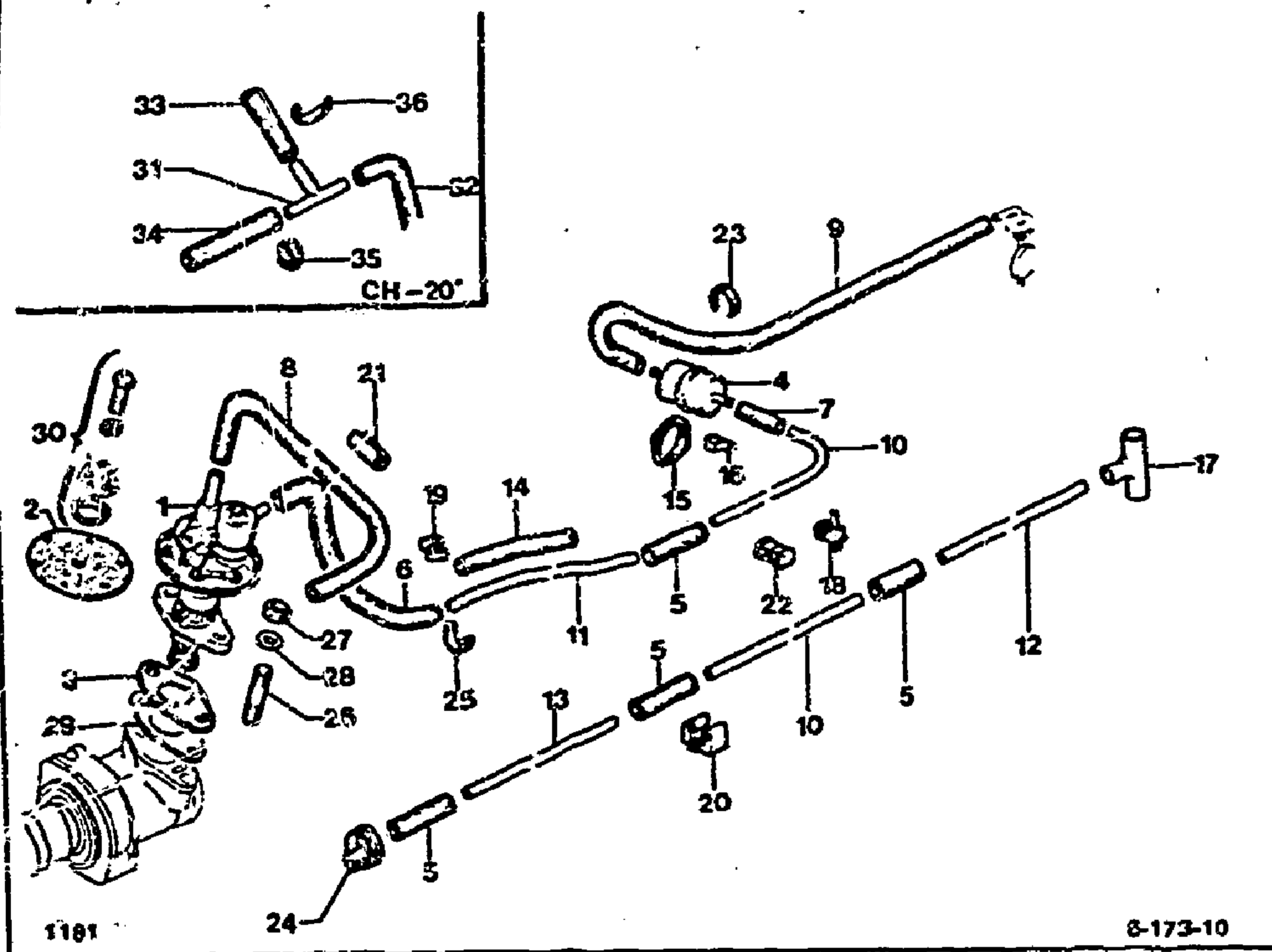
I	NUMEROS		K	DESIGNATIONS
1	6GX	GX 07 100 01 A	2	AV ▶ 7/79 SUPPORT TRAEGER SUPPORT SOPORTE SUPPORTO
	6GX	95 493 295	2	AV 7/79 ▶ 10/79 RM 5 502 016 «JUNIOR 1300»
	6GY	95 493 605	2	10/79 ▶

1181				07/88	
6-173-10					
G-04 ↑					
CANALISATION ESSENCE KRAFTSTOFFLEITUNG FUEL PIPING CANALIZACION DE GASOLINA CANALIZZAZIONE DELLA BENZINA					
1	6AS	5 428 535 RP 5 467 097	1	«GUIOT»	POMPE A ESSENCE KRAFTSTOFFPUMPE FUEL PUMP BOMBA DE GASOLINA POMPA DELLA BENZINA
	6AS	5 491 102 RP 5 467 097	1	AC - RMP 5/76 ▶	-
	6GY	75 492 254	1	«GUIOT» JUNIOR «1300»	-
2	6GX	GX 03 145 02 A	1	«GUIOT» - NFP	MEMBRANNE MEMBRANE DIAPHRAGM MEMBRANA MEMBRANA
3	6MA	75 445 839	1	RMP 2/75 ▶	ENTRETOISE ABSTANDSSTUECK SPACER SEPARADOR DISTANZIALE
4	6GY	95 534 485 RP SRV 000 502	1	LON 105 «GUIOT» ▶ 1/76 11/76 ▶ RM 95 534 486 «AC»	FILTRE FILTER FILTER FILTRO FILTRO
5	6AM	26 231 009	1	5 x 12 x 60	DURIT SCHLAUCH TUBE TUBO CAUCHO TUBO GOMMA
6	6GX	26 231 089 RP 26 231 249	3	JUNIOR «1300» φ 5 x 12 x 290	-
7	6GX	26 231 109 RP 26 231 249	1	φ 5 x 12 x 350	-
8	6GX	26 231 169 RP 26 231 249	1	φ 5 x 12 x 530	-
9	6GX	26 231 179 RP 26 231 249	1	φ 5 x 12 x 560 ▶ 1/76 11/76 ▶	-
	6AM	26 231 009 RP 26 231 249	1	5x12x60 1/76 ▶ 11/76	-
10	6GY	75 531 038	?	11/78 ▶ RMP GX 03 198 01 A 5 509 502	TUBE ROHR PIPE TUBO TUBO
	6GX	GX 03 239 01 A	1	φ 4,5 x 6 x 760 - NFP NYLON 1/76 ▶ 11/76	-
11	6GX	26 230 289 RP 26 230 399	1	φ 6 x 730	-
12	6GY	75 529 890	1	φ 6x100 JUNIOR «1300»	-
13	6GY	79 05 026 974	2	φ 6x1420 JUNIOR «1300»	-
14	6AA	26 234 279 RP 26 234 289	1	7 x 30 x 310 ▶ 1/76 11/76 ▶	-
	6GY	GX 03 245 01 A	2	1/76 ▶ 11/76	ANNEAU CAOUTCHOUC GUMRING RUBBER RING ANILLO CAUCHO ANELLO GOMMA
15	6GX	GX 13 308 01 A	2		PATTE LASCHE BRACKET PATA STAFFA

1181 6-173-10 G-05 ↑				CANALISATION ESSENCE (Suiss) KRAFTSTOFFLEITUNG (Frts.) FUEL PIPING (Cont.) CANALIZACION DE GASOLINA (Cont.) CANALIZZAZIONE DELLA BENZINA (Cont.)		07/88						
						19	6GX	26 199 203	1	AV		AGRAFE SPANGE CLIP GRAPA GRAFFETTA
						20	6GY	75 523 889	11	2 φ 6 - JUNIOR «1300»		—
						21	6GX	GX 03 296 01 A	1	LON 180 - AR		PROFILÉ CAOUTCHOUC GUMMI PROFIL RUBBER PROFIL PERFIL GAUCHO PROFILO GOMMA SUPPORT TUBE GUMMIHALTER RUBBER BRACKET SOPORTE CAUCHO SUPPORTO GOMMA
						22	6GY	GX 03 199 01 A	1			COLLIER SCHELLE COLLAR COLLAR COLLARE
						23	3GX	26 142 139	1	LON 40 - AR		—
						24	7DA	26 141 639	4	LON 100-JUNIOR 1300		—
						25	4HA	26 142 169	1	TT		—
						26	1DA	26 161 639 RP 26 162 979	1	φ 8 - LON 35 D ▶ 5/76		GOUJON STEBBOLZEN STUD ESPARRAGO PRIGIONIERO
							2TT	26 161 619	1	φ 8 - LON 30 G ▶ 5/76		—
							6GX	79 03 027 120	2	φ 8 - LON 32 5/76 ▶ 3/77		—
							6GY	26 163 119	2	φ 8 - LON 32 3/77 ▶		—
						27	9MA	25 242 009	2	HE φ 8 x 125 ▶ 5/76		ÉCROU MUTTER NUT TUERCA DADO
							6GX	26 151 079	1	5/76 ▶		—
							9TT	79 03 058 030	2	CO φ 8 5/76 ▶		—
						28						RONDELLE SCHEIBE WASHER ARANDOLA RONDELLA
						29	5MA	75 445 640 RP 95 494 513	2			JOINT DE POMPE DICHTUNG F. PUMPE PUMP SEALING JUNTA DE BOMBA GUARNIZIONE POMPA
						30	6GX	5 468 430	1	GILOT		NÉCESSAIRE DE FILTRATION FILTRIERTEILE FILTERING KIT NECESER DE FILTRACION OCORRENTE FILTRAZIONE
1	NUMEROS	K		DESIGNATIONS								
17	6GY	75 520 563	1	JUNIOR 1300	RACCORD EN TÉ VERBINDUNG T-FOERMIG T-UNION RACOR E T RACCORDO A T							
18	5TT	ZC 9 619 896 U	1	φ 6	SUPPORT HALTERUNG BRACKET SOPORTE SUPPORTO							



1181 6-173-10 G-06 ↑	CANALISATION ESSENCE (Suite) KRAFTSTOFFLEITUNG (Forts.) FUEL PIPING (Cont.) CANALIZACION DE GASOLINA (Cont.) CANALIZZAZIONE DELLA BENZINA (Cont.)	07/88	9	6GX	26 231 159 RP 26 231 249	1	φ 5 x 12 x 510 - (J) CC	TUBE SCHLAUCH PIPE TUBO TUBO
			31	6AA	5 420 541	1	CH-210 - (S) (N) ▶10/78	RACCORD 3 VOIES DREIWEGEVERBINDUNG THREE-WAY UNION RACORD DE 3 BOCAS RACCORDO A 3 VIE



			32	6GX	26 231 049 RP 26 231 249	1	5 x 12 x 160 - CH-20° (S) (D) ▶10/78	DURIT SCHLAUCH TUBE TUBO TUBO
			33	6GX	26 231 109	1	5 x 12 x 350 - CH-20° (S) (D) ▶10/78	-
			34	6GX	26 231 099 RP 26 231 249	1	5 x 12 x 320 (S) (D) ▶10/78	-
			35	2AK	26 140 229	2	CH-20° - (S) (N) ▶10/78	COLLIER MÉTAL METALLSCHELLE METAL COLLAR COLLAR DE METAL COLLARE DI METALLO
			36	6HA	5 413 293	1	LON 102 - CH-20° (S) (N) ▶10/78	COLLIER CAOUTCHOUC GUMMISCHELLE RUBBER COLLAR COLLAR CAUCHO COLLARE GOMMA

I	NUMEROS	K	DESIGNATIONS
7	6GX 26 236 819 RP 26 231 249	1	XT CC-5 x 12 x 150 (J) PIECES SPÉCIALES SPEZIALTEILE SPECIAL PARTS PIEZAS ESPECIALES PEZZI SPECIALI TUBE ROHR PIPE TUBO TUBO

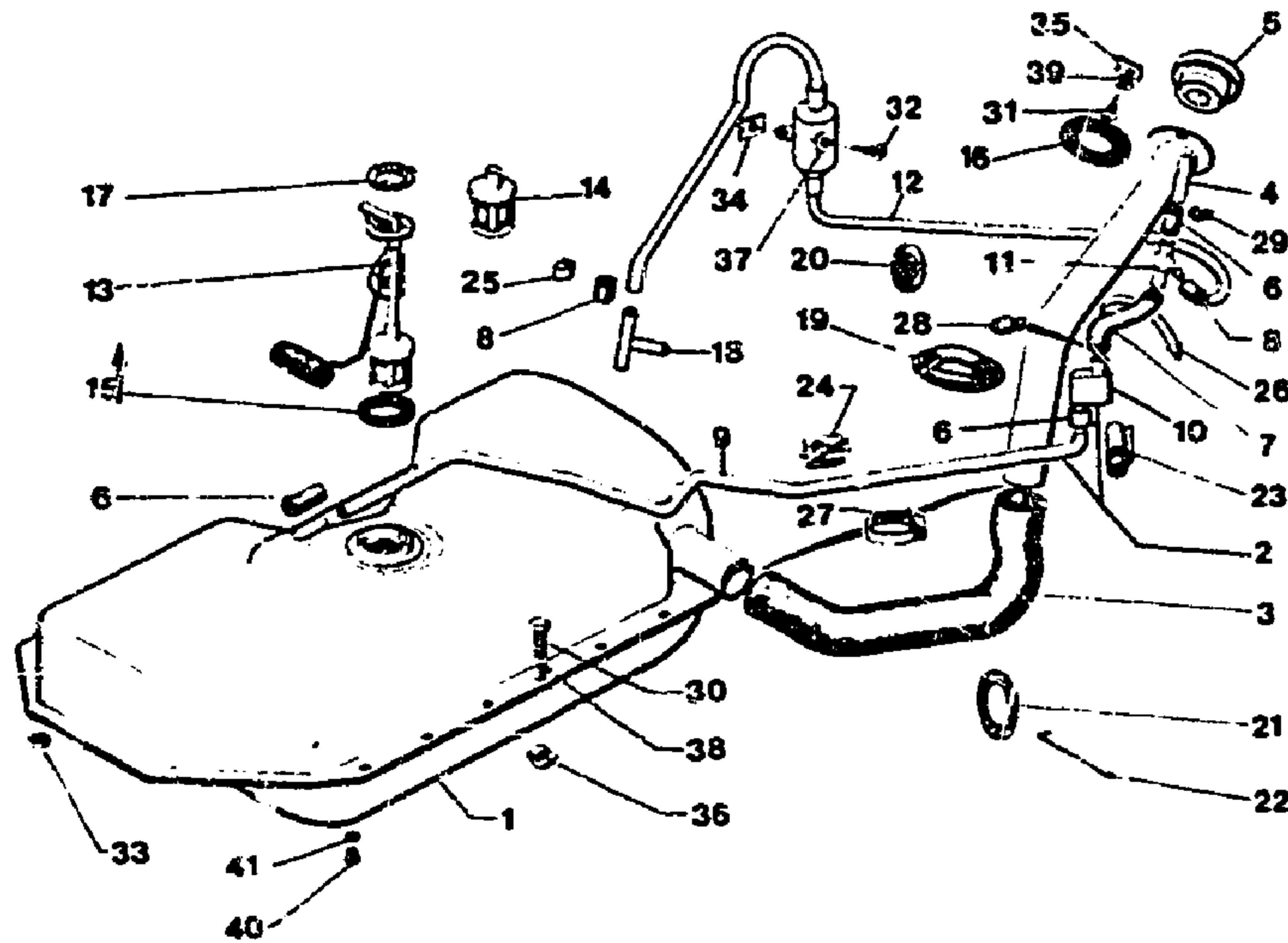
1181

6-175-10

G-07 ↑

RÉSERVOIR ESSENCE - RHÉOSTAT DE JAUGE
KRAFTSTOFFBEHAELTER - MESSRHEOSTAT
FUEL TANK - GAUGE UNIT
DEPOSITO DE GASOLINA - REOSTATO DE CABIDA
SERBATOIO DELLA BENZINA - REOSTATO MISURATORE

07/88



1181

6-175-10

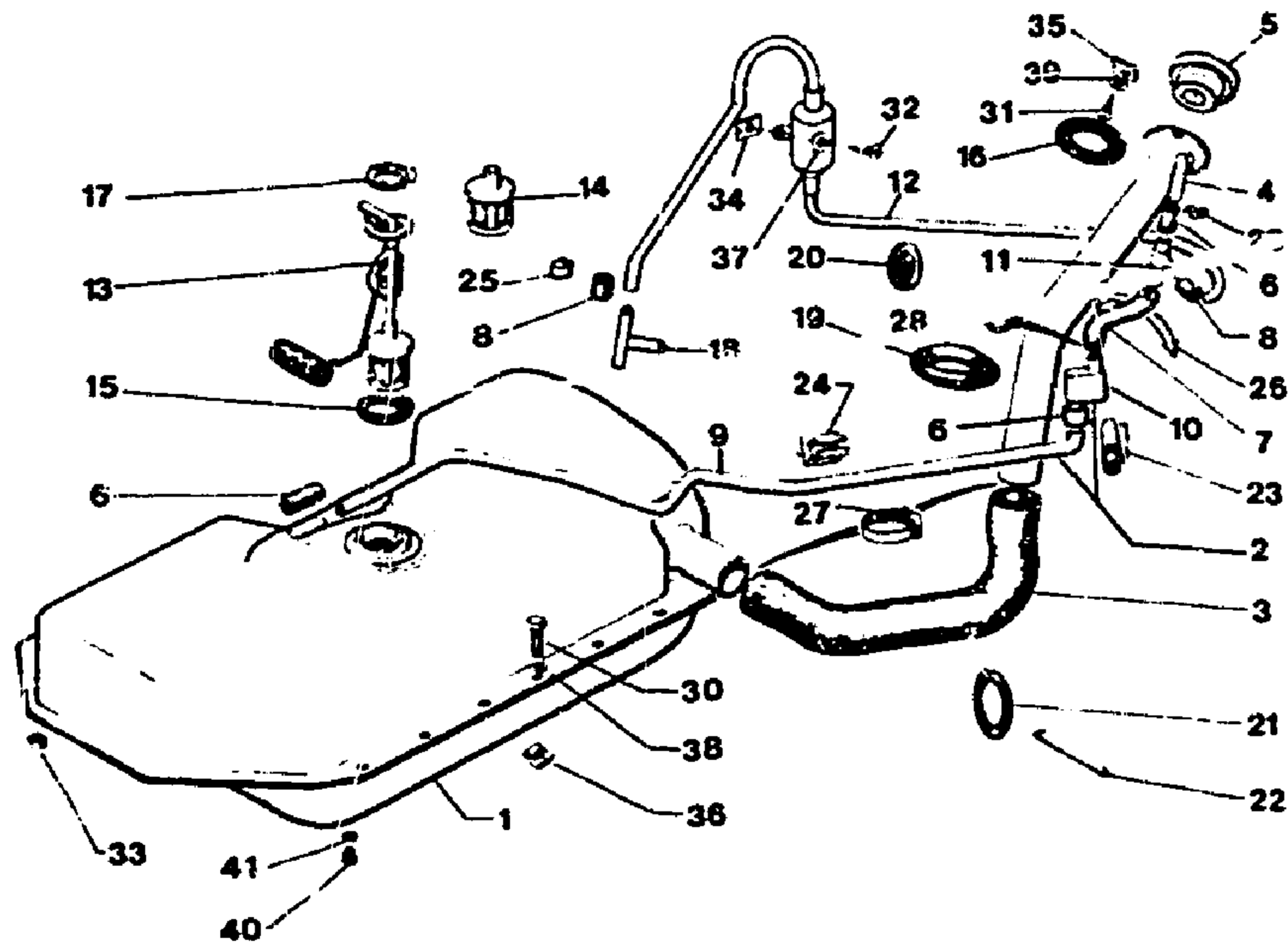
I	NUMEROS	K	DESIGNATIONS
1	6GX 75 492 007	1	«LE BRANCHU» ▶7/79 RMP 75 492 008 «SCOMAN»
	6GY 95 492 564	1	«LE BRANCHU» 7/79▶ RM 95 492 863 («CHAUSSON»)
			RÉSERVOIR BEHAELTER TANK DEPOSITO SERBATOIO

2	6GX GX 03 253 01 A	1	10 x 12 NFP	TUBE DE MISE A L'AIR LIBRE ENTLUEFTERROHR AIR VENT PIPE TUBO AL AIRE LIBRE TUBO DI RIMESSA NELL'ARIA
3	6GY 96 995 622 GX 03 155 01 A	1	INF	TUBULURE EINFUELLSTUTZEN FILLER PIPE TUBO DE LLENADO BOCCHETTONE
4	6GX GX 03 162 01 D	1	SUP	-
5	6GX GX 03 171 01 D RPGX 03 179 01 B	1		BOUCHON DECKEL PLUG TAPON TAPPO
	6GX ZC 9 857 118 U RP ZC 9 866 060 U	1	«PJ»	- ANTIVOL SANS ORIFICE - DIEBSTAHLSICH. OHNE LOCH - LOCKING, WITHOUT HOLE - ANTIRUBO SIN AGUERO - ANTIFURTO SENZA FORO
6	6GX ZC 9 857 210 U 6GX 26 233 479 RP 26 233 499	1	«FAA» 11 x 17 x 115 - SUP	-
7	6GX 26 233 519	1	11 x 18 x 70 - INF	MANCHON STUTZEN SLEEVE MANGUITO MANICOTTO
8	6GX GX 03 254 01 A RP 95 602 705	2	3 x 8 x 30	DURIT SCHLAUCH HOSE TUBO TUBO
9	6GY GX 03 115 01 B	1	φ 10 x 12	-
10	6GY GX 03 163 01 A	1		CAPACITÉ ENTLUFTUNGSDOSE VENT BOX CAPACIDAD VOLUME
11	6GY GX 03 291 01 A	1	NYLON	RACCORD EN T T-FOERMIGE VERBINDUNG T-UNION RACOFI EN T RACCORDO A T
12	2GX 5 450 228	1	NYLON	CANALISATION ET CAPACITÉ LEITUNG MIT DOSE PIPING WITH BOX CANALIZACION CON CAPACID. CANALIZZAZIONE E VOLUME
13	6GX 5 490 691 RP 5 474 107	1	«JAEGER» RMP 11/75 ▶7/79	RHÉOSTAT DE JAUGE MESSRHEOSTAT GAUGE UNIT REOSTATO DE CABIDA REOSTATO MISURATORE
	6GX 5 490 652 RP 5 474 107	1	«ED» - RMP 11/75 ▶7/79	-
	6GX 75 492 239	1	«MONTEUX» 11/78 ▶7/79	-
	6GY 95 493 025 RP 95 534 528	1	10 «ED» 7/79 ▶	-
	6GX 95 493 528 RP 95 534 528	1	20 «MONTEUX» 7/79 ▶	-

1181
6-175-10
G-08↑

RÉSERVOIR ESSENCE - RHÉOSTAT DE JAUGE (Suite)
KRAFTSTOFFBEHALTER - MESSRHEOSTAT (Forts.)
FUEL TANK - GAUGE UNIT (Cont.)
DEPOSITO DE GASOLINA - REOSTATO DE CABIDA (Cont.)
SERBATOIO DELLA BENZINA - REOSTATO MISURATORE (Cont.)

07/88



1181

6-175-10

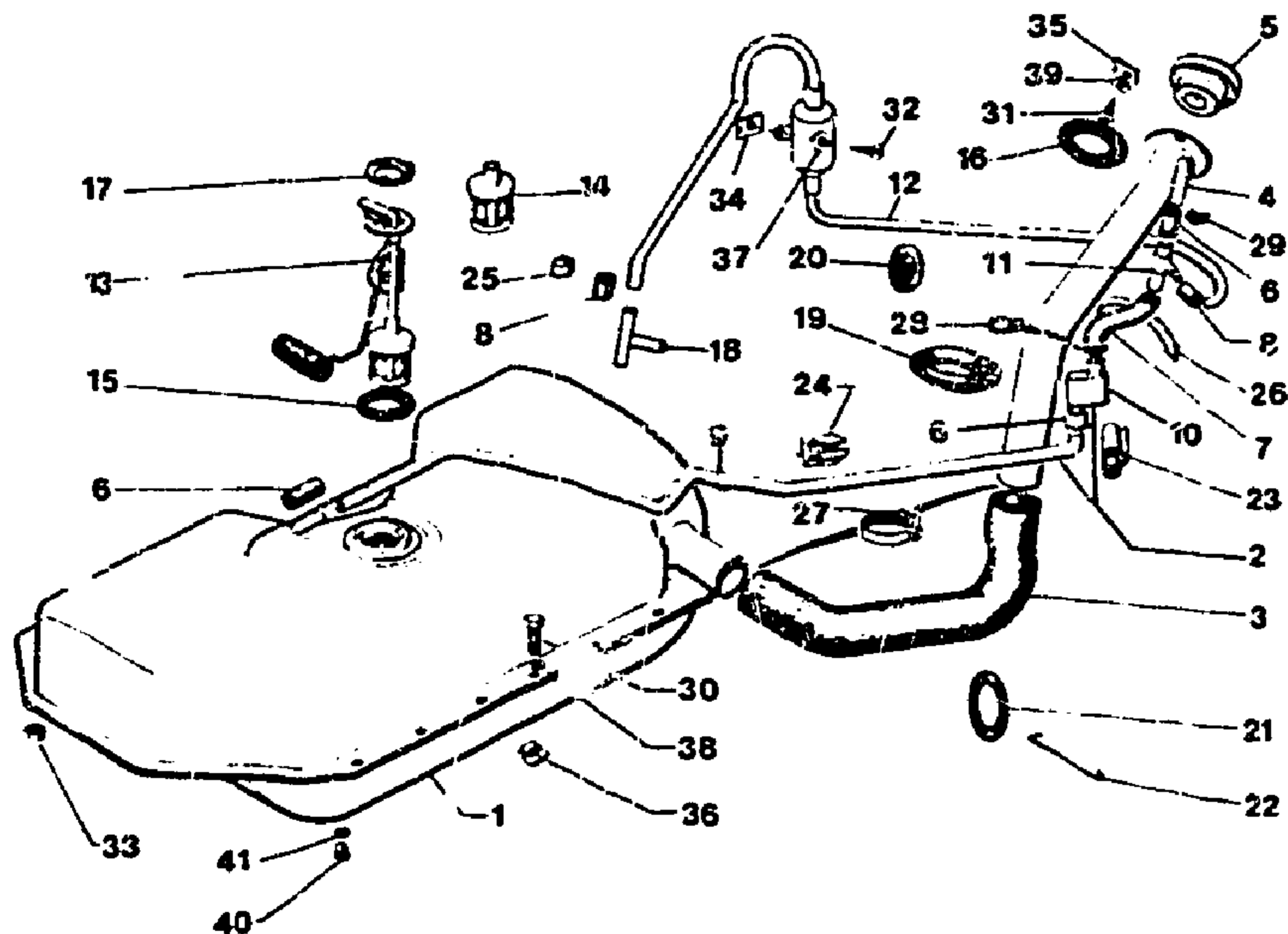
I	NUMEROS	K	DESIGNATIONS
14	6AA 5 478 012	1	FILTRE FILTER FILTER FILTRO FILTRO
15	6GX GX 03 177 01 A	1	JOINT DE RHÉOSTAT DICHUNG F. MESSRHEOSTAT GAUGE UNIT SEAL JUNTA DE REOSTATO GUARNIZIONE PER REOSTATO
	63B 6MA 77 00 521 180 75 440 486	1 1	- -

38 x 63 x 2,5 ▶ 7/78
7/78 ▶ 7/79
7/79 ▶

10	1GX	GX 03 108 01 A	1	45,5 x 90 x 1,52 · φ 10 NFP	JOINT TUBE REMPLISSAGE DICHUNG F. EINFUELLSTUETZ. FILLER PIPE SEAL JUNTA DE TUBO DE LLENADO GUARNIZIONE PER BOCCHETT.
17	6VD	77 00 539 258	1	7/78 ▶ 7/79 RMP GX 03 178 01 A	BAGUE DE RHÉOSTAT RING FUER RHEOSTATEN GAUGE UNIT RING ANILLO DE REOSTATO ANELLO PER REOSTATO
18	6MA 1DA	75 444 865 5 416 495	1 1	7/79 ▶	RACCORD EN T T-FORMIGE VERBINDUNG T-FORM UNION RACOR EN T RACCORDO A T
19	6TT	06 995 620 ZC 9 807 107 U	1		COLLERETTE DICHRING SEALING RING COLLARIN COLLARINO
20	6GX	GX 03 297 01 A	2		OEILLET CAOUTCHOUC GUMMOESE RUBBER GROMMET OJETE DE CAUCHO PASSAFILO
21	6GY	GX 03 245 01 A	1	φ INT 38	ANNEAU ÉLASTIQUE GUMRING ELASTIC RING ANILLO ELASTICO ANELLO ELASTICO
22	6GY	GX 03 248 01 A	1	LON 130 - φ 2,5	CROCHET DOUBLE DOPPELHAKEN DOUBLE HOOK GANCHO DOBLE GANCIO DOPPIO
23	6GX	GX 03 299 01 A RP 5 420 545	1		GARNITURE SUR PLANCHER DICHTGARNITUR AM BODEN LINING ON FLOOR GUARNICION SOBRE PISO GUARNIZIONE SUL PIANALE
24	6GX	26 198 769	1		AGRAFE KLAMMER CLIP GRAPA GRAFFETTA
25	3MA	26 199 749	1		-
26	1AM	5 413 303	1	SUP	COLLIER SCHELLE COLLAR COLLAR FASCETTA
27	9AA 3TT	22 996 029 79 03 063 143 RP 79 03 083 153	1 1	LON 600 - INF LON 240 - SUP	- -
28	9SM	22 986 029	1	LON 169 - LAR 2,5	-
29	6GX	26 143 909	1	φ 7135 - NFP	COLLIER DOUBLE FIL SCHELLE COLLAR COLLAR FASCETTA

1181 RÉSERVOIR ESSENCE - RHÉOSTAT DE JAUGE (Suite)
 6-175-10 KRAFTSTOFFBEHALTER - MESSRHEOSTAT (Forts.)
 FUEL TANK - GAUGE UNIT (Cont.)
 G-09 DEPOSITO DE GASOLINA - REOSTATO DE CABI DA (Cont.)
 SERBATOIO DELLA BENZINA - REOSTATO MISURATORE (Cont.)

07/88



1181

6-175-10

I	NUMEROS		K	DESIGNATIONS	
30	9GX	23 460 319	10	TH 7 x 25	VIS SCHRAUBE SCREW TORNILLO VITE
31	9AY	77 03 016 028	1	TR 4,85 - LON 12,7	-
32	9GX	72 143 009	1	TR 4,85 - LON 12,7	-

33	9TT	79 03 032 011	6	HE 7 - AV	ÉCROU MUTTER NUT TUERCA DADO
34	7GX	ZC 9 615 721 U	1	φ 4,85	-
35	6GY	ZC 9 615 756 U	1	φ 4,85	-
36	7TT	25 158 209	4	φ 7 - AR	VIS SCHRAUBE SCREW TORNILLO VITE
37	9TT	22 312 019	1	5,25 x 9	RONDELLE SCHEIBE WASHER ARANDELA RONDELLA
38	9AA	79 93 058 029	16	CO 7,2 x 18,2	-
39	9AA	79 03 058 027	1	CO 5,1 x 12,2	-
40	6CD	5 419 945 RP 75 451 497	1	φ 8 x 100	▶ 11/76 BOUCHON DE VIDANGE ABLASSTOPFEN DRAIN PLUG TAPON DE VACIADO TAPPO DI SCARICO JOINT DE BOUCHON DICHTUNG FUER STOPFEN PLUG SEAL JUNTA DE TAPON GUARNIZIONE PER TAPPO PIECES SPÉCIALES SPEZIALTEILE SPECIAL PARTS PIEZAS ESPECIALES PEZZI SPECIALI
41	9TT	22 462 009	1	8 x 12 x 1	XT CANALISATION ET CAPACITÉ LEITUNG MIT DOSE PIPING WITH BOX CANALIZACION CON CAPACID. CANALIZZAZIONE E VOLUME.
12	6GX	5 509 005	1	(1) (B) NFP	7/77 ▶ 2/78
	SGY	75 518 303	1	(1) (B)	2/78 ▶
	6GX	95 536 616	1	(B)	ÉCRAN DE PROTECTION ABSCHIRMUNG SHIELD PANTALLA SCHERMO CEILLET OESE GROMMET OJETE BOCCOLA
	9TT	21 061 009	1	(B)	

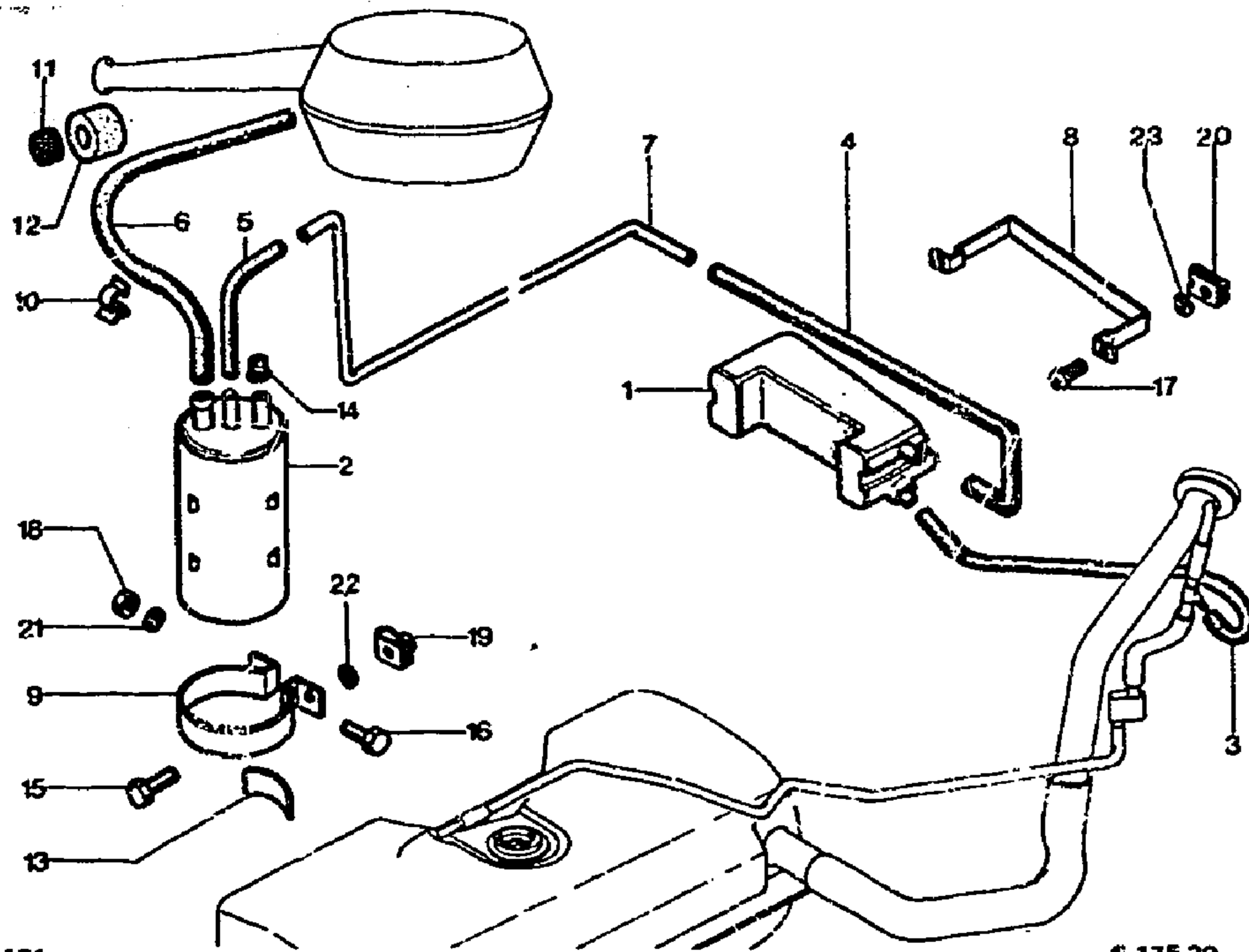
1181

ANTIPOLLUTION SUR ALIMENTATION ESSENCE
ENTGIFTUNGSANLAGE AN KRAFTSTOFFANLAGE
EVAPORATIVE LOSS CONTROL
ANTIPOLUCION SOBRE ALIMENTACION GASOLINA
ANTIPOLLUZIONE SULL'ALIMENTAZIONE BENZINA

07/88

6-175-20

G-101



I	NUMEROS		K	(J) (AUS)	DESIGNATIONS						
1	6GX	5 441 058	1	NFP	RÉSERVOIR DE RÉCUPÉRATION SAMMLER F. DÜENSTE VAPOR BOX DEPOSITO DE RECUPERACION SCATOLA RECUPERI CARTOUCHE CHARBON ACTIF KOHLENPATRONE COAL CARTRIDGE CARTUCHO DE CARBON CARTUCCIA DI CARBONE	3	6GX	26 234 769 RP 26 236 209	1	3,5 x 8,5 x 200	TUBE SOUPLE SCHLAUCH FLEXIBLE PIPE TUBO FLESSIBILE TUBO FLESSIBILE
2	2GX	GX 03 235 01 A	1	φ 94 - LON 204 ▶ 4/77		4	6GX	5 443 957	1	5 x 10 x 200	TUBE ROHR PIPE TUBO TUBO
	6MA	5 500 590	1	φ 95 - LON 190 4/77 ▶		5	6GX	5 419 319	1	1 φ5 x 11 - 1φ9 x 15 LON 400 ▶ 4/77	- ARRIVÉE SUR CARTOUCHE - ZUFUHR ZUR PATRONE - FEEDING THE CARTRIDGE - DE LLEGADO A LA CARTUCHO - PER ARRIVO AL CARTUCCIA
						6	6MA 6GX	26 238 449 26 233 629	1 1	NFP 13 x 18 x 1200	- - ENTRE CARTOUCHE FILTRE - ZW. FILTER UND PATRONE - CARTRIDGE TO FILTER - ENTRE CARTUCHO Y FILTRO - FRA FILTRO E CARTUCCIA
						7	6SM	26 230 399	1	4,5 x 6 x 4400 - NYLON	CANALISATION LEITUNG PIPING CANALIZACION CANALIZZAZIONE
						8	6GX	5 441 056	1	2φ5 - NFP	SANGLE DE RÉSERVOIR HALTEBAND SECURING BELT CORREA CINGHIA
						9	6SM	5 413 834	1		COLLIER DE CARTOUCHE SCHELLE CARTRIDGE COLLAR COLLAR FASCETTA
						10	6GX	79 03 078 051	1		AGRAFE KLAMMER CLIP GRAPA GRAFFETTA
						11	9TT	21 065 009	1	30 x 38 x 8	OEILLET OESE GROMMET OJETE BOCCOLA
						12	2GX	GX 03 342 01 A	1	15,8 x 57 x 50 - NYLON	PROTECTION EN MOUSSE ABSCHIRMUNG AUS SCHAUMG RUBBER FOAM PROTECTION PROTECCION PROTEZIONE
						13	6MA	5 500 591	1	NFP	RENFORT DE CARTOUCHE VERSTAERKUNG F. FILTER PAT. FILTER PAD REINFORCEMENT REFUERZO DEL CARTUCHO RINFORZO CARTUCCIA
						14	3BF	5 424 080	1		BOUCHON STOPFEN PLUG TAP ON TAPPO

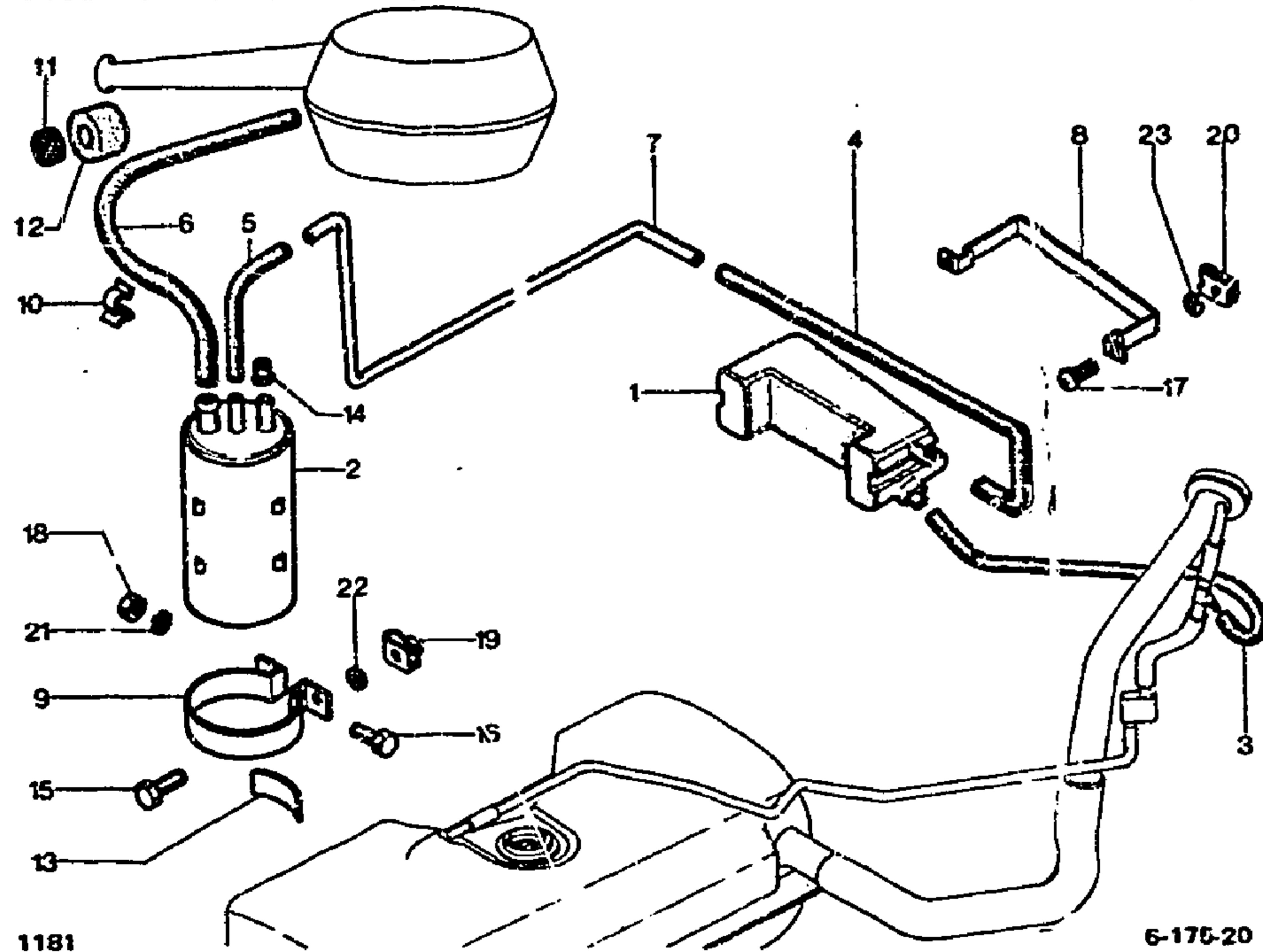
1181

ANTIPOLLUTION SUR ALIMENTATION ESSENCE (Suite)
ENTGIFTUNGSANLAGE AN KRAFTSTOFFANLAGE (Forts.)
EVAPORATIVE LOSS CONTROL (Cont.)
ANTIPOLUCION SOBRE ALIMENTACION GASOLINA (Cont.)
ANTIPOLLUZION SULL'ALIMENTAZIONE BENZINA (Cont.)

6-175-20

G-11 ↑

07/88



17	6GX	26 225 459 RP 79 03 008 078	2	BOELIER 5 x 14
18	9TT	79 03 032 006	1	HE 5
19	7TT	26 158 299	1	φ 7
20	6TT	26 157 909	2	φ 5
21	9TT	22 312 019	2	CO φ 5
22	9DA	22 904 019	2	CO φ 7
23	9AA	79 03 058 027	2	CO φ 5

VIS DE SANGLE
SCHRAUBE FUER BAND
BELT SCREW
TORNILLO DE CORREA
VITE PER CINGHIA
ÉCROU DE COLLIER
MUTTER FUER SCHELLE
COLLAR NUT
TUERCA DE COLLAR
DADO PER GRAFFETTA
ÉCROU-CLIP
CLIPS-MUTTER
CLIP NUT
TUERCA CLIP
GRAFFETTA
—
RONDELLE
SCHEIBE
WASHER
ARANDELA
RONDELLA
—

I	NUMEROS		K	(J) (AUS)	DESIGNATIONS
15	9TT	24 540 019	1	TCB 5 x 40	VIS DE COLLIER SCHRAUBE FUER SCHELLE COLLAR SCREW TORNILLO DE COLLAR VITE PER FASCETTA
16	9MA	23 719 519	2	TH 7 x 20	—

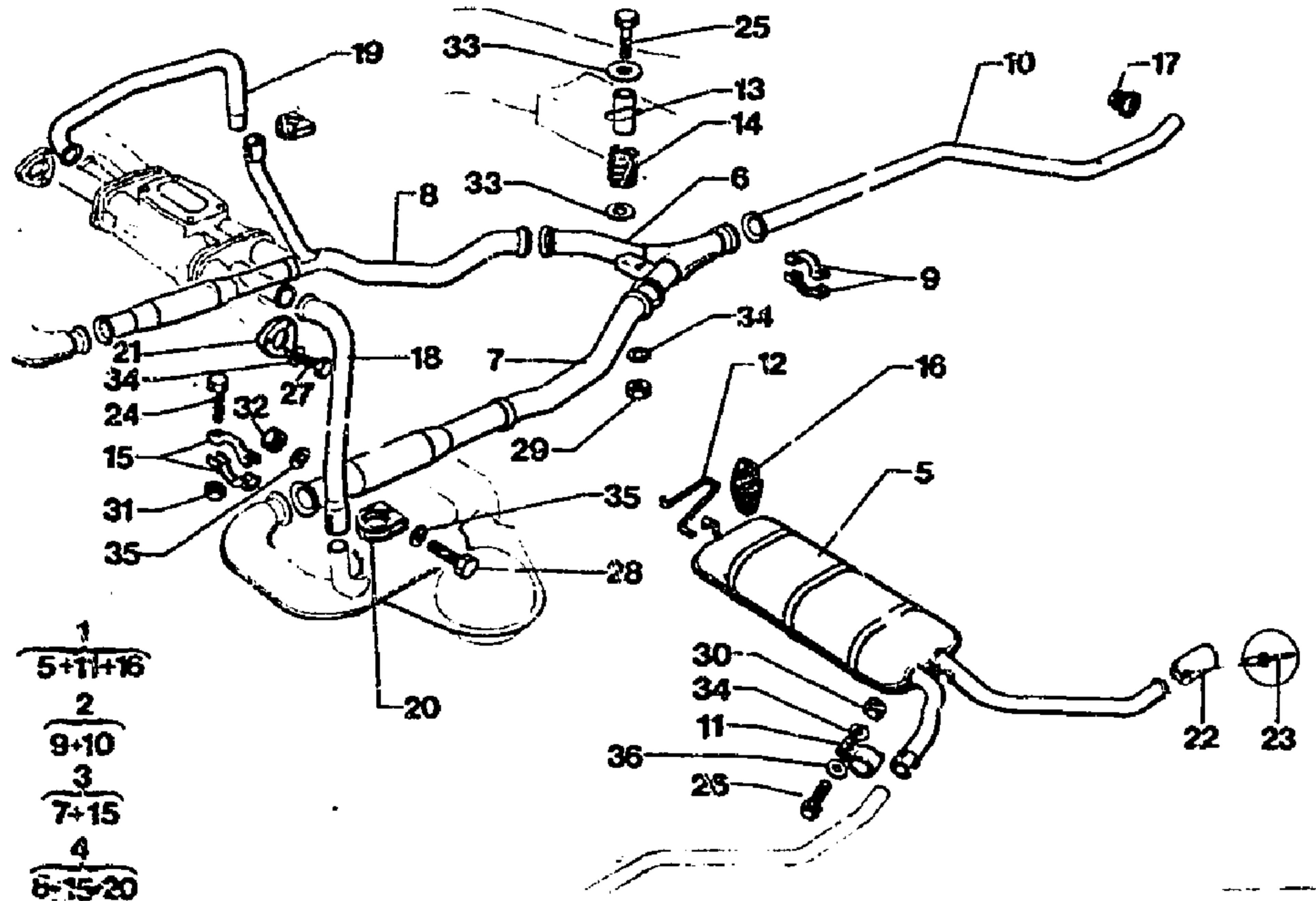
1181

6-182-10

G-12 ↑

ÉCHAPPEMENT
AUSPUFFANLAGE
EXHAUST
ESCAPE
SCARICO

07/88



1181

6-182-10

I	NUMERCS	K	DESIGNATIONS
1	6GX RP 95 618 453 01 A	1	JUNIOR ENS «PAM» ENSEMBLE SILENCIEUX GESAMTTEIL AUSPUFFTOPF SILENCER ASSY CONJUNTO DE SILENCIADOR INSIEME SILENCIATORE
	6GX 75 525 425 RP 95 618 453	1	«LU» - TT ENS «PAM» RM 75 525 423
	6GX 75 525 424 RP 95 618 454	1	«SND» - TT 9/75 ▶ ENS «PAM»

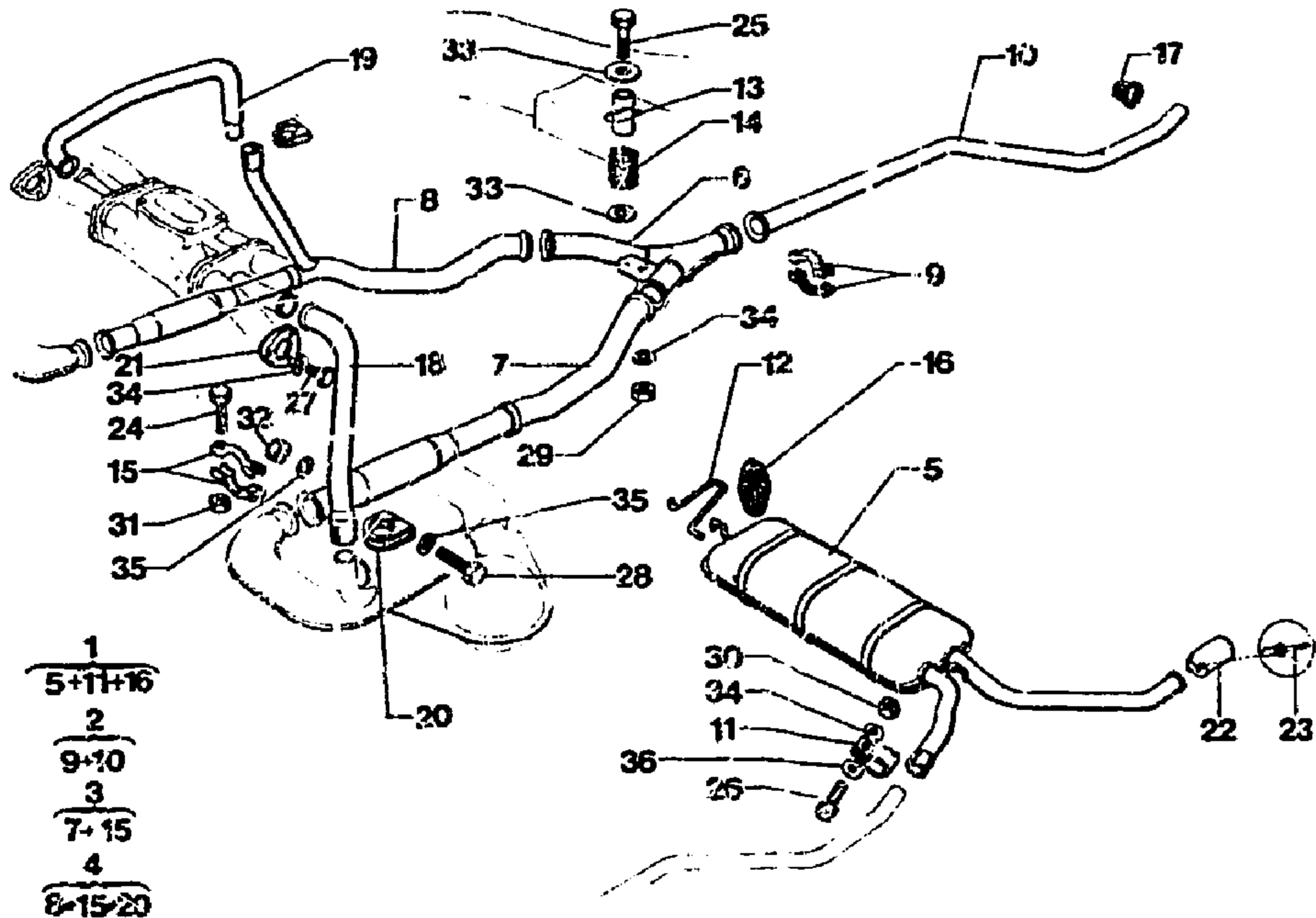
2	6GX	5 431 265	1	10 - CONF 10 - CLUB JUNIOR ENS «PAM»	ENS. TUBE SOUS CAISSE ROHR UNTER WAGENKASTEN PIPE UNDER CAR BODY TUBO BAJO CAJA TUBO SOTTO SCOCCA
	6GX	75 525 422	1	20 - CONF «LU»	-
			1	20 - CLUB «LU»	-
			1	PA «LU»	-
3	6GY	75 525 420	1	ENS G - TT ENS «PAM» ENS «PAM»	TUBE DE LIAISON VERBINDUNGSROHR UNION PIPE TUBO DE UNION TUBO DI COLLEGAMENTO
4	6GY	75 525 421	1	ENS D - TT	-
5	6GY	GX 04 116 02 A RP GX 04 246 01 A	1	10 - CONF 10 - CLUB 10 - JUNIOR	SILENCIEUX REVETU AUSPUFFTOPF, VERKLEIDET SILENCER, PROTECTED SILENCIADOR REVESTIDO SILENCIATORE RIVESTITO
	6GX	5 490 568 RP 95 618 453	1	20 CONF «SND» 9/75 ▶	-
			1	20 CLUB «SND» 9/75 ▶	-
			1	20 JUNIOR «SND» 9/75 ▶	-
	6GX	95 492 976 RMP 5 497 391	1	30 «LU» 9/79 ▶	-
	6GX	95 492 977 RP 75 525 425	1	PA «LU» 9/79 ▶	-
6	6GY	95 539 069	1	RMP 9/76 ▶ 9/79 RMP 5 459 777 7/79 ▶	TUBULURE RACCORDEMENT Y Y-FORMINGES ZWISCHENROHR Y-FORM UNION PIPING TUBO DE UNION EN Y TUBO DI COLLEGAMENTO A Y TUBE DE LIAISON VERBINDUNGSROHR UNION PIPE TUBO DE UNION TUBO DI COLLEGAMENTO
7	6GY	GX 04 140 03 A	1	G	TUBE AVEC PRISE CHAUFFAGE ROHR M. HEIZUNGSANSCHLUSS PIPE WITH HEAT. CONNECTION TUBO CON TOMA CALEFACCION TUBO CON PRESA RISCALDAM.
8	6GX	5 463 187 RP 75 525 421	1	D	DEMICOILLIER SCHELLENHAELFTE HALF-COLLAR MEDIU-COLLAR SEMICOLLARE
9	6GY	75 529 846	2	RMP GX 04 146 01 A 4/79 ▶	TUBE SOUS CAISSE ROHR UNTER WAGENKASTEN PIPE UNDER CAR BODY TUBO BAJO CAJA TUBO SOTTO SCOCCA
10	6GX	5 459 784	1	10 - CONF 10 - CLUB JUNIOR	-
	6GX	5 490 335 RP 95 493 055	1	20 - CONF «LU»	-
			1	20 - CLUB «LU»	-
			1	PA «LU»	-

118i				07/88							
6-182-10				ÉCHAPPEMENT (Suite)		AUSPUFFANLAGE (Forts.)		EXHAUST (Cont.)		SCARICO (Cont.)	
G-13↑											
118i				6-182-10							
I	NUMEROS		K	DESIGNATIONS							
11	6GX	GX 04 1-4 01 A	1	COLLIER TUBE ROHRSCHELLE PIPE COLLAR COLLAR DE TUBO COLLARE PER TUBO							
12	6GY	GX 04 191 01 A	2	SUPPORT DE POT HALTERUNG F. AUSPUFFTOPF SILENCER BRACKET SOPORTE DE SILENCIADOR SUPPORTO PER SILENZIATORE							
13	6GY	GX 04 222 01 A	1	7 x 10 x 27,2							ENTRETOISE ABSTANDSSTUECK SPACER SEPARADOR DISTANZIALE
14	6AA	5 419 952	1	φ 18 - LON 7							RESSORT SUR TUBE FEDER AM ROHR SPRING ON PIPE MUELLE SOBRE TUBO MOLLA SUL TUBO
15	6AM	75 420 467	8								DEMI-COLLIER SCHELLENHAELFTE HALF COLLAR MEDIO-COLLAR SEMI-COLLARE
16	6GX	75 420 014 RP 91 503 080	2								SUSPENSE ELASTIQUE ELASTISCHE HALTERUNG ELASTIC SUSPENDOR SUSPENDIDOR ELASTICO SOSPENDITORE ELASTICO
17	7GX	5 420 553	1								BUTÉE CAOUTCHOUC GUMMIANSCHLAG RUBBER STOP TOPE DE CAUCHO REGGISPINTA DI GOMMA
18	6GY	75 529 845	1	C							TUBE SUR PIPE ÉCHAPPEMENT ROHR AM AUSPUFFROHR PIPE ON EXHAUST PIPE TUBO SOBRE TUBO DE ESCAPE TUBO SUL TUBO DI SCARICO
19	6GX	75 529 847 RP 95 579 475	1	D							TUBE SUR TUBE DE LIAISON ROHR AM VERBINDUNGSROHR PIPE ON UNION PIPE TUBO SOBRE TUBO DE UNION TUBO SUL TUBO DI COLLEG.
20	6GX	75 520 151	2	G - D							COLLIER TUBE LIAISON SCHELLE AM VERBINDUNGSROHR COLLAR ON UNION PIPE COLLAR SOBRE TUBO ESCAPE COLLARE SUL TUBO SCARICO
21	6GX	75 520 152	2	G - D							BRIDE DE RÉCHAUFFAGE FLANSCH FLANGE BRIDA FLANGIA
22	6GX	5 458 770	1	PA	▶ 9/76						ENJOLIVEUR DE SORTIE ÉCHAPPEMENT ZIERSTUECK F. AUSPUFFROHR EXHAUST PIPE EMBELLISHER EMBELLEDOR DE TUBO ESC. ABBELLIMENTO TUBO SCARICO
23	7AZ	26 187 459	2	PA	▶ 3/76						RIVET POP DE FIXATION POP NIET POP RIVET REMACHE POP RIVETTO POP

1181
6-182-10
G-14↑

ÉCHAPPEMENT (Suite)
AUSPUFFANLAGE (Forts.)
EXHAUST (Cont.)
ESCAPE (Cont.)
SCARICO (Cont.)

07/88



1181

6-182-10

I	NUMEROS		K	DESIGNATIONS
24	9AS	23 459 309	6	TH ϕ 7 - LON 35 VIS SCHRAUBE SCREW TORNILLO VITE
25	9BF	23 724 019	1	TH ϕ 7 - LON 45
26	9AS	23 707 019	1	TH ϕ 7 - LON 28
27	96X	23 460 319	6	TH ϕ 7 - LON 25
28	9VD	23 834 019	2	TH ϕ 9 - LON 50

29	9TT	25 241 009	1	HE ϕ 7	ÉCROU MUTTER NUT TUERCA DADO
30	9TT	79 03 032 011	1	HE ϕ 7	▷ 4/75
	9GX	79 03 037 005	1	HE ϕ 7	4/75 ▷
31	9GX	25 210 089	10	HE ϕ 7 x 100	6/77 ▷
				RMP	
32	9GX	25 212 009	2	HE ϕ 9 x 125	6/77 ▷
				RMP ZC 9 615 074 U	
23	6GX	26 192 539 RP 26 192 649	2	7,5 x 25	RONDELLE SCHEIBE WASHER ARANDELA RONDELLA
34	9DA	79 03 058 011	8	7,2 x 14,2	▷ 4/75
			7		4/75 ▷
35	9TT	79 03 058 031	4	9,2 x 25	
36	9AA	79 03 053 374	1	ϕ 7 x 20	10/18 ▷

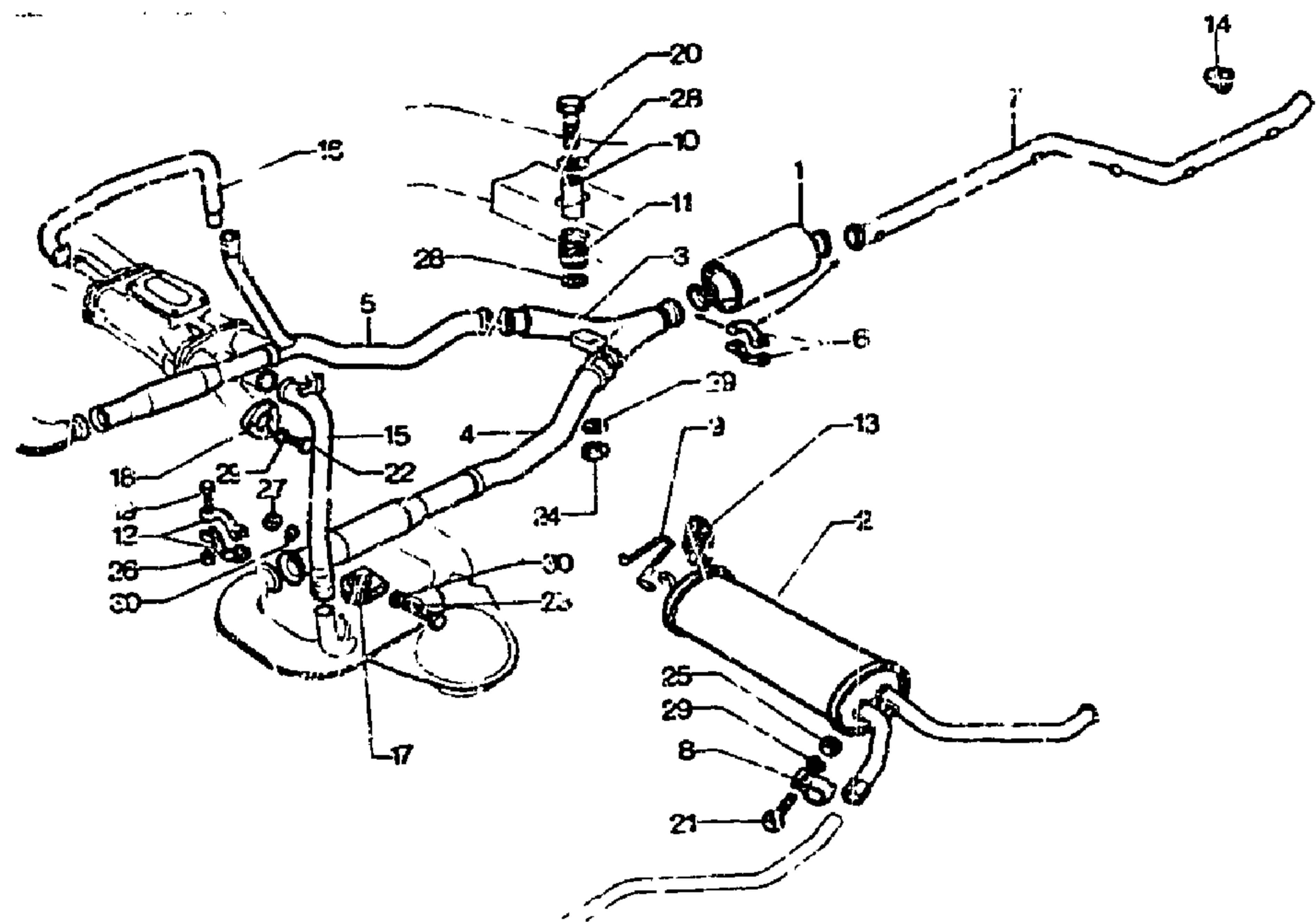
1181

6-182-20

G-15 →

**ÉCHAPPEMENT
AUSPUFFANLAGE
EXHAUST
ESCAPE
SCARICO**

07/88



1181

6-182-20

I	NUMEROS		K	«JAPON»	DESIGNATIONS					
1	6GX	5 491 537	1	φ 113 - LON 304 - NFP	POT CATALYPTIQUE AUSPUFFTOPF KATALYTISCH CATALYPTIC CHAMBER DEPOSITO CATALIPTICO MARMITTA CATALITTICA					
2	6GX	5 451 538 RP 95 493 056	1		SILENCIEUX REVETU SCHALLDAEMPFER SILENCER PROTECTED SILENCIADOR REVESTIDO SILENZIATORE RIVESTITO					
						3	6GX	5 508 393 RP 95 540 036	1	
						4	6GY	GY 04 140 03 A	1	
						5	6GX	5 463 187 RP 75 525 421	1	D
						6	6GY	75 529 846	1	4/79 RMP GX 04 146 01 A
						7	6GX	5 508 395	1	
						8	6GX	GX 04 154 01 A	1	
						9	6GY	GX 04 191 01 A	2	
						10	6GY	GX 04 222 01 A	1	7 x 10 x 27,2
						11	6AA	5 419 952	1	φ 18 - LON 7
						12	6AM	75 420 467	8	
						13	1GX	75 420 014 RP 91 503 080	2	
						14	70A	5 420 553	1	

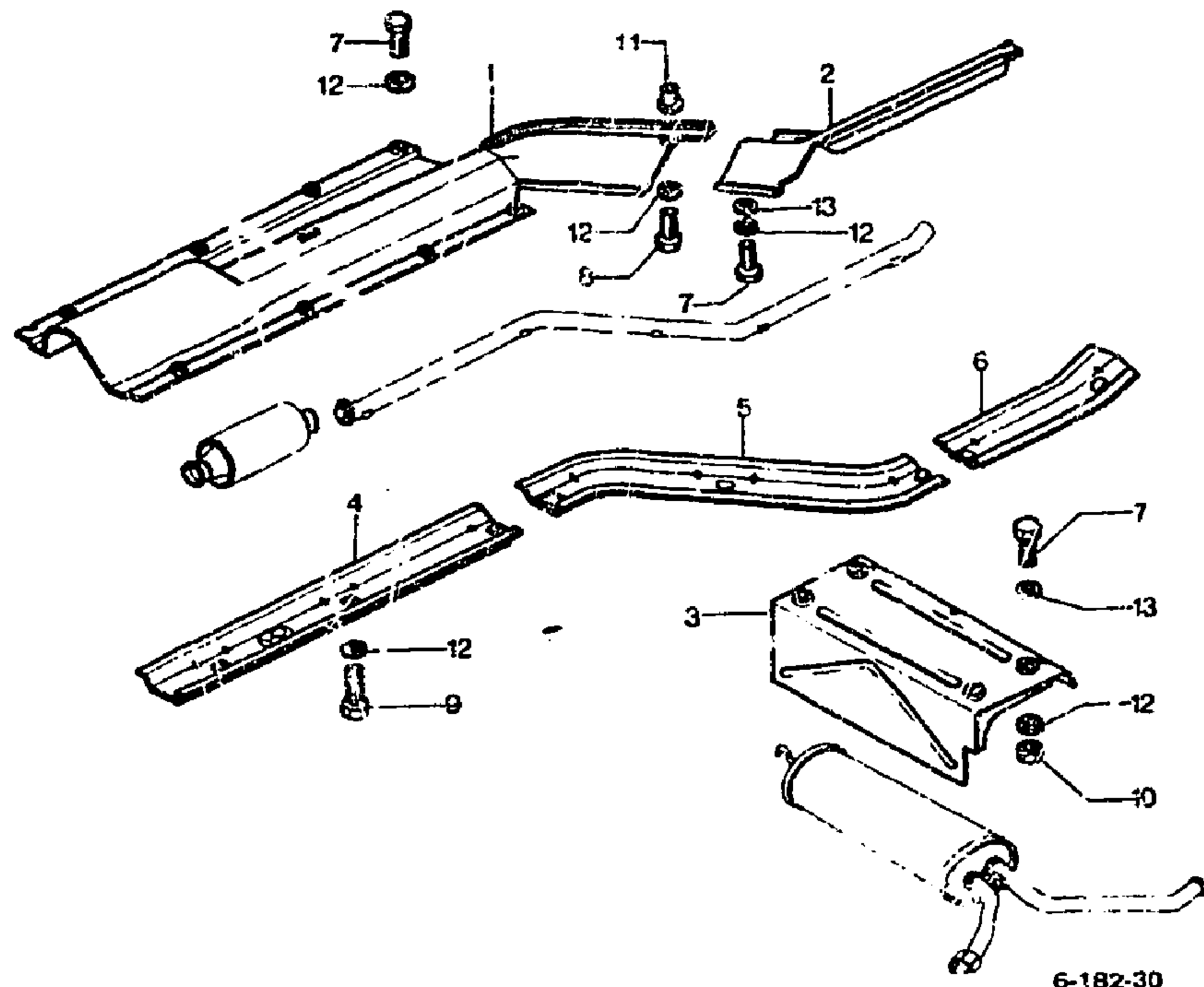
TUBULURE RACCORDIEMENT Y
Y-FORMINGES ZWISCHENROHR
Y-FORM UNION PIPING
TUBO DE UNION EN Y
TUBO DI COLLEGAMENTO A Y
TUBE DE LIAISON
VERBINDUNGSROHR
UNION PIPE
TUBO DE UNION
TUBO DI COLLEGAMENTO
TUBE AVEC PRISE CHAUFFAGE
ROHR M. HEIZUNGSANSCHLUSS
PIPE WITH HEAT. CONNECTION
TUBO CON TOMA CALEFACCION
TUBO CON PRESA RISCALDAM.
DEMI-COLLIER
SCHELLENHAELFTE
HALF-COLLAR
MEDIO-COLLAR
SEMICOLLARE
TUBE SOUS CAISSE
ROHR UNTER WAGENKASTEN
PIPE UNDER CAR BODY
TUBO BAJO CAJA
TUBO SOTTO SCOCCA
COLLIER TUBE
ROHRSCHELLE
PIPE COLLAR
COLLAR DE TUBO
COLLARE PER TUBO
SUPPORT DE PUT
HALTERUNG F. AUSPUFFTOPF
SILENCER BRACKET
SOPORTE DE SILENCIADOR
SUPPORTO PER SILENZIATORE
ENTRETOISE
ABSTANDSSTUECK
SPACER
SEPARADOR
DISTANZIALE
RESSORT SUR TUBE
FEDER AM ROHR
SPRING ON PIPE
MUELLE SOBRE TUBO
MOLLA SUL TUBO
DEMI-COLLIER
SCHELLENHAELFTE
HALF-COLLAR
MEDIO-COLLAR
SEMICOLLARE
SUSPENSE ELASTIQUE
ELASTISCHE HALTERUNG
ELASTIC SUSPENSOR
SUSPENDADOR ELASTICO
SOSPENSORE ELASTICO
BUTÉE CAOUTCHOUC
GUMMIANSCHLAG
RUBBER STOP
TOPE DE CAUCHO
REGGISPINTA DI GOMMA

1181		ÉCHAPPEMENT (Suite) AUSPUFFANLAGE (Forts.) EXHAUST (Cont.) ESCAPE (Cont.) SCARICO (Cont.)		67/86	17	6GX	GX 04 237 01 A	2	G-D	COLLIER TUBE LIAISON SCHELLE AM VERBINDUNGROHR COLLAR ON UNION PIPE COLLAR SOBRE TUBO ESCAPE COLLARE SUL TUBO SCARICO				
6-182-20					18	6GX	GX 04 244 01 A	2	G-D	BRIDE RÉCHAUFFAGE FLANSCH FLANGE BRIDA FLANGIA				
H-15 ↓					19	9AS	23 459 309	6	TH φ 7 - LON 35	VIS SCHRAUBE SCREW TORNILLO VITE				
		1181 6-182-20			20	9SF	23 724 019	1	TH φ 7 - LON 45	-				
					21	9AS	23 707 019	1	TH φ 7 - LON 28	-				
					22	9GX	23 460 319	6	TH φ 7 - LON 25	-				
					23	9MA	23 834 019	2	TH φ 9 - LON 50	-				
					24	9TT	79 03 032 011	1	HE φ 7	ÉCROU MUTTER NUT TUERCA TADO				
					25	9GX	79 03 037 005	1	HE φ 7	-				
					26	9GX	25 210 083	12	HE 7 x 1,00 - RMP	-				
					27		ZC 9 615 074 U	2	HE 9 x 1,25	-				
					28	6GX	RF 25 212 009 26 192 539	2	7,5 x 25	RONDELLE SCHELLE WASHER ARANDELA RONDELLA				
					29	6DA	79 03 058 011	8	7,2 x 14,2	-				
					30	9TT	79 03 058 031	4	9,2 x 25	-				
				I	NUMEROS	K	«JAPON»	DESIGNATIONS						
				75	6GX 5 508 359	1	G	TUBE SUR PIPE ÉCHAPPEMENT ROHR AM AUSPUFFROHR PIPE ON EXHAUST PIPE TUBO SOBRE TUBO DE ESCAPE TUBO SUL TUBO DI SCARICO						
				16	6GX 75 529 847 RP 95 579 475	1	G	TUBE SUR TUBE DE LIAISON ROHR AM VERBINDUNGROHR PIPE ON UNION PIPE TUBO SOBRE TUBO DE UNION TUBO SUL TUBO DI COLLEG.						

1181
6-182-30
H-14 ↓

ÉCHAPPEMENT - ÉCRANS
AUSPUFFANLAGE -- ABSCHIRMUNG
EXHAUST - SCREENING
ESCAPE - PANTALLAS
SCARICO -- SCHERMI

07/88



3	6GX	5 509 052	1	AR - SUP - NFP
4	6GX	5 509 055	1	AV - INF - NFP
5	6GX	5 509 058	1	INF - NFP
6	6GX	5 509 060	1	AR - INF - NFP
7	9BF	23 685 009	14	TH 6 x 25
8	9DA	23 667 019	1	TH 5 x 30
9	9MA	79 03 001 869	6	TH 6 x 15
10	9BF	79 03 032 009	4	HE 6 x 100
11	75M	ZC 9 615 607 U	1	φ 5 x 80
12	9TT	79 03 058 028	18	CO φ 6 x 14
13	9TT	72 363 019	6	φ 6 x 14

ÉCRAN DE SILENCIEUX
ABSCHIRMUNG F. S-DAEMPFER
SILENCER SCREEN
PANTALLA SILENCIOSO
SCHERMO SILENZIATORE
ÉCRAN DE POT
ABSCHIRMUNG F. TOPF
CHAMBER SCREEN
PANTALLA DE DEPOSITO
SCHERMO MARMITTA
ÉCRAN MILIEU DE TUBE
MITTELABSCHIRMUNG F. ROHR
PIPE CENTRE SCREEN
PANTALLA MEDIA TUBO
SCHERMO MEDIO TUBO
ÉCRAN DE TUBE
ABSCHIRMUNG F. ROHR
PIPE SCREEN
PANTALLA TUBO
SCHERMO TUBO
VIS
SCHRAUBE
SCREW
TORNILLO
VITE
-
-
ÉCROU
MUTTER
NUT
TUERCA
DADO
- A SERTIR
- ZUM EINFASSEN
- TO BE CLAMPT
- DE ENCAJAR
- DA GRAFFARE
RONDELLE
SCHEIBE
WASHER
ARANDILLA
RONDELLA

1181

1	NUMEROS		K	«JAPON»	DESIGNATIONS
1	6GX	5 509 045	1	AV - SUP	ÉCRAN DE POT ABSCHIRMUNG F. TOPF CHAMBER SCREEN PANTALLA DE DEPOSITO SCHERMO MARMITTA
2	6GX	5 509 049	1	AR - SUP - NFP	ÉCRAN DE RÉSERVOIR ABSCHIRMUNG F. BEHAELTER TANK SCREEN PANTALLA DE DEPOSITO CARB. SCHERMO SERBATOIO

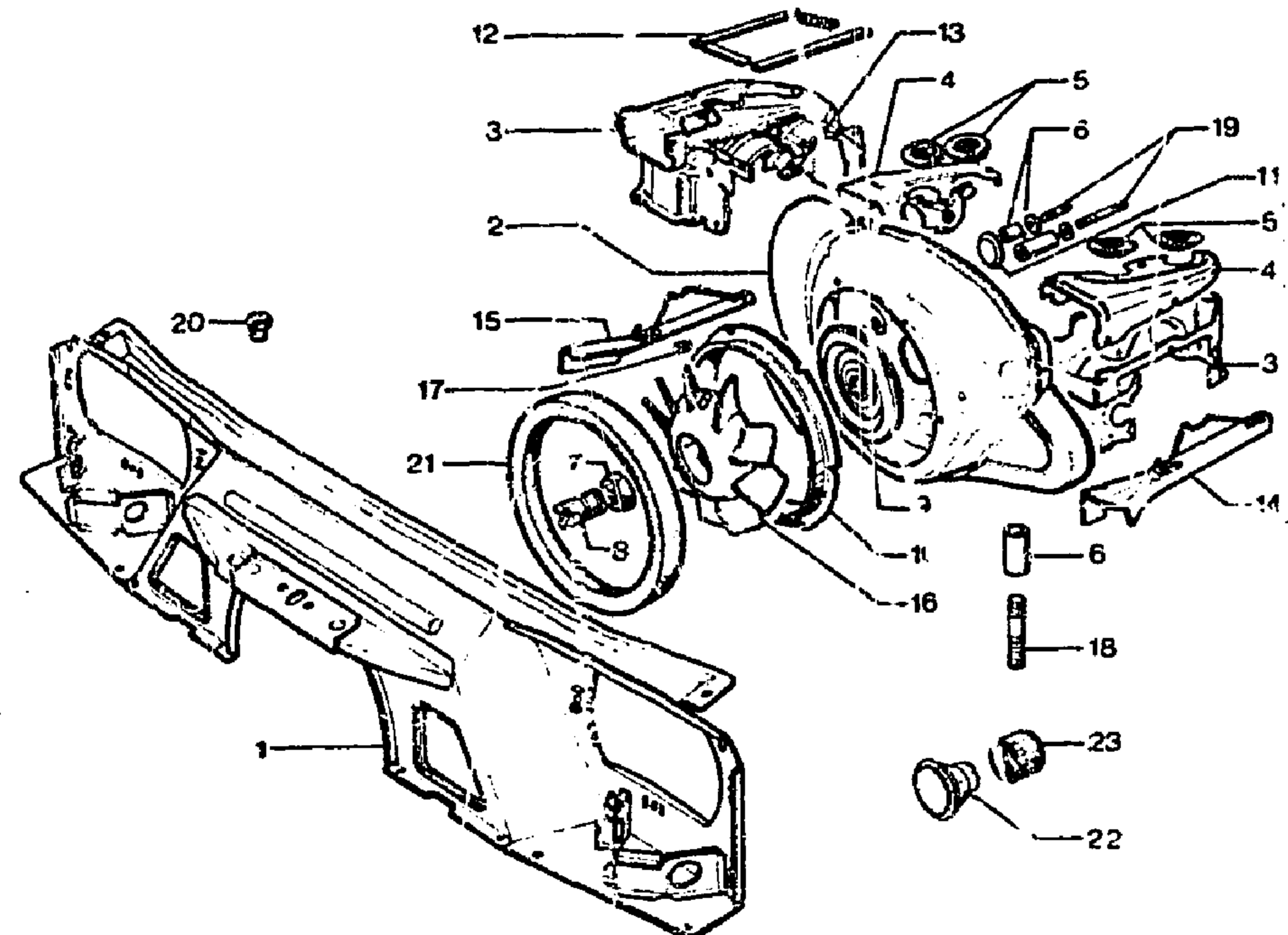
1181

**REFROIDISSEMENT MOTEUR
MOTORKUEHLUNG
ENGINE COOLING
REFRIGERACION DEL MOTOR
RAFFREDDAMENTO DEL MOTORE**

07/88

6-242-10

H-13 ↓



1181

6-242-10

I	NUMEROS		K	DESIGNATIONS		
1	6GX	5 482 971 RP 75 526 617	1	RMP	7/76 ▶	TOLE ANTI-RECYCLAGE VORDERBLECH PANEL CHAPA DELANTERA LAMIERA ANTERIORE
2	6AS	5 421 133	1	6CV	▶ 7/77	COLLECTEUR D'AIR LUFTFUEHRUNG AIR INTAKE COLECTOR DE AIRE COLLETTORE ARIA

6GX	75 520 946 RP 75 527 694	1	12/78 ▶	RMP GX 05 113 03 C DEO 1 - 26 157 909 7 CV ▶ 12/78 6 CV 7/77 ▶ 12/78	-
6GX	75 527 694	1	12/78 ▶	EMBAUT 7 CV 12/78 ▶ RMP GX 05 113 04 D DEO 1 - 26 157 909 G - 6 CV ▶ 7/77	-
3	6GX	GX 05 100 01 B	1	NFP	CONDUIT KUEHLSCHACHT DUCT CONDUCTO CONDOTTO
6GX	GX 05 101 31 B	1	7/77 ▶	D - 6 CV - NFP ▶ 7/77	-
6GX	5 463 404	1	7/77 ▶	D - 7 CV ▶ 7/77	-
6GX	RP 75 501 890	1	7/77 ▶	D - 6 CV 7/77 ▶	-
6GX	75 501 890	1	7/77 ▶	D 7/77 ▶	-
6GX	75 520 961	1	4/79 ▶	G 4/79 ▶	-
4	6GX	GX 05 104 01 R	1	RMP GX 05 100 02 C 7 CV ▶ 4/79 6 CV 7/77 ▶ 4/79 G - 6 CV RMP ▶ 7/77	COUVERCLE DECKEL COVER TAPA COPERCHIO
6GX	GX 05 105 01 B	1	7/77 ▶	D - 6 CV - NFP ▶ 7/77	-
6GX	75 520 968	1	4/79 ▶	G 4/79 ▶	-
6GX	75 520 977	1	4/79 ▶	RMP GX 05 104 02 B 7 CV ▶ 4/79 6 CV 7/77 ▶ 4/79 D 4/79 ▶	-
5	6GY	GX 05 112 01 A	4	RMP GX 05 105 02 B 6 CV ▶ 7/77	OBTURATEUR STOPFEN OBTURATOR OBTURADOR OTTURATORE
6GX	75 520 978	4	7 CV	-	-
6GX	75 520 959	1	7/77 ▶	6 CV 7/77 ▶	-
6	6GX	75 520 959	1	7,5 x 11,5 x 43	ENTRETOISE SUR CARTER ABSTANDSSTUECK A. GEHAEUSE SPACER ON CYLINDER BLOCK SEPARADOR SOBRE CARTER DISTANZIALE SUL MONOBLOC
7	6GX	75 520 960	1	7,5 x 11,5 x 7	-
6GY	75 520 990	2	5,2 x 8,2 x 66,5	-	-
6GY	75 520 357	1	30 x 150 x 10	ÉCROU DE VENTILATEUR MUTTER FUER VENTILATOR FAN NUT TUERCA DE VENTILADOR DADO PER VENTOLA	

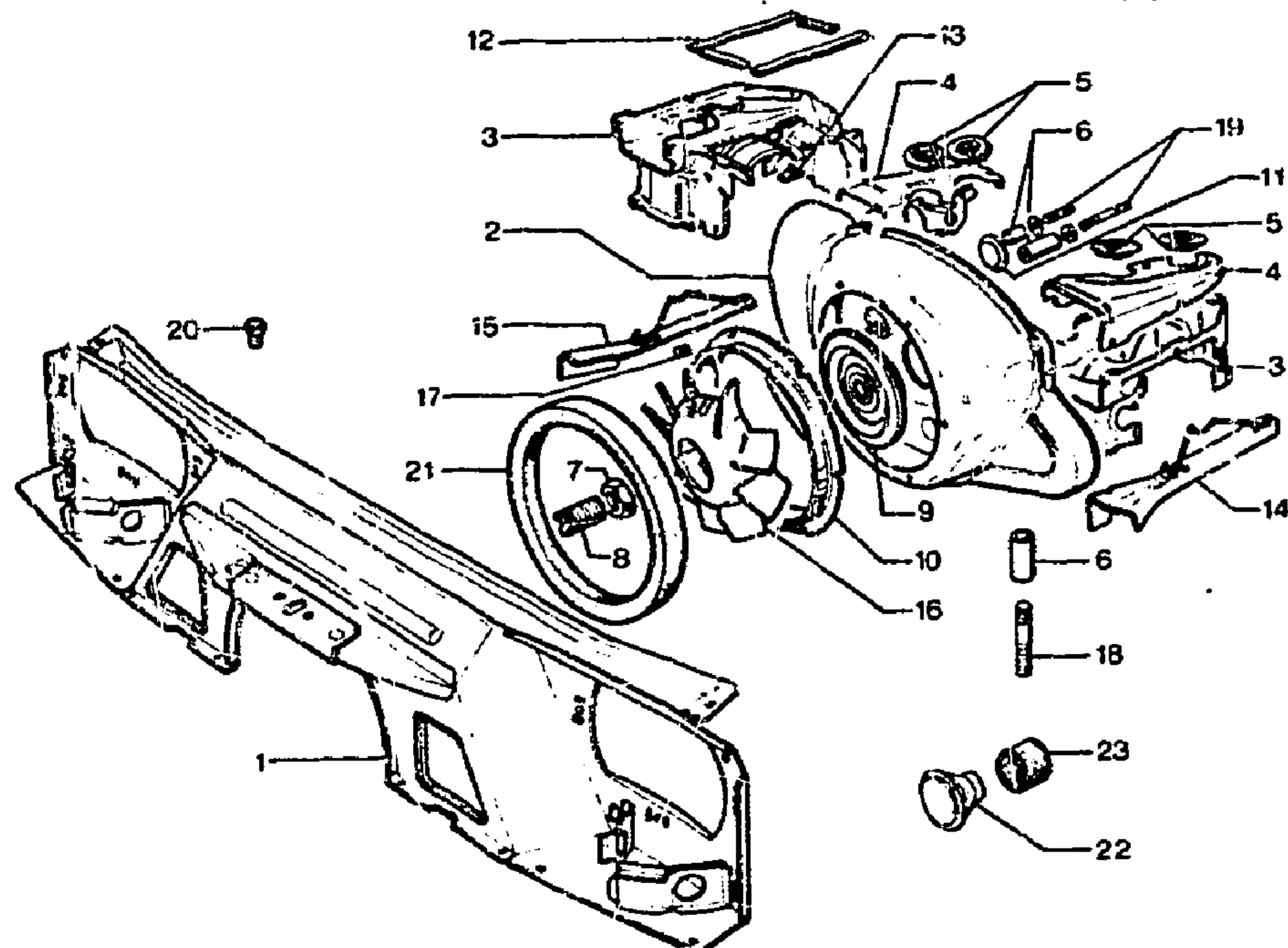
1181

REFROIDISSEMENT MOTEUR (Suite)
MOTORKUEHLUNG (Forts.)
ENGINE COOLING (Cont.)
REFRIGERACION DEL MOTOR (Cont.)
RAFFREDDAMENTO DEL MOTORE (Cont.)

07/88

6-242-10

H-12 ↓



1181

6-242-10

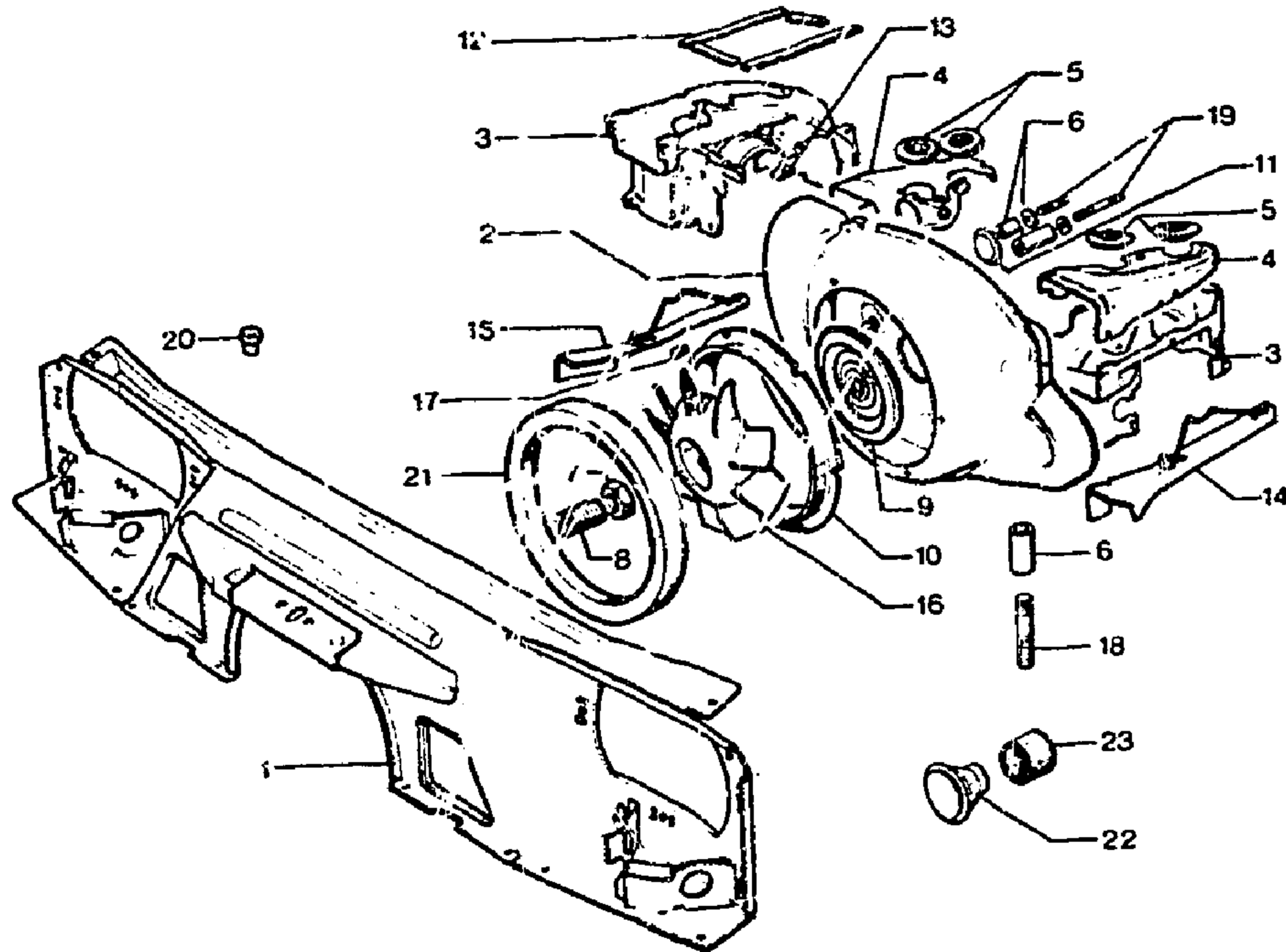
10	6GX	75 508 140 RP 95 572 386 DEO 1-95 495 339	1	20	1/77 ▶	-
	SGX	5 482 452 RP 95 565 201	1	JUNIOR (1300)		-
	6GX	GX 05 164 01 C	1	φ294 - NFP		BUS BLECHKRANZ SURROUNDING CONDUCTO CONDOTTO OBTURATEUR STOPFEN PLUG OBTURADOR OTTURATORE
11	6GY	75 520 979	2			JOINT DICHTUNG SEALING JUNTA GUARNIZIONE
12	6GY 6GY	75 501 973 75 524 968	1 1	AR - LON 80 x 10 x 14		ESTRIER BEFESTIGUNGS BUEGEL CLAMP ESTRIBO STAFFA CONDUIT FUEHRUNGSBLECH DUCT CONDUCTO CONDOTTO
13	6GY 6GX	75 524 967 GX 05 186 01 B	3 1	AV - LON 195 x 8 x 8		VENTILATEUR 9 PALES VENTILATOR M. 9 SCHAUFELN NINE-BLADE FAN VENTILADOR DE 9 ASPAS VENTOLA 9 PALI
14	6GX	GX 05 194 01	1	6 CV CP	1/77 ▶	PLAQUETTE PLAKETTE PLATE PLAQUETA PLACCHETTA
	6GX	75 520 981	1		1/79 ▶ GX 05 208 01 A 6 CV ▶ 1/79 7 CV ▶ 1/75 D-6 CV ▶ 1/77	GOUJON STIFTSCHRAUBE STUD ESPARRAGO PRIGIONIERO
15	6GX	GX 05 195 01 A	1	D	1/79 ▶	
	6GX	75 520 986	1	RMP GX 05 209 01 A 7 CV ▶ 1/79 6 CV ▶ 1/77 ▶ 1/79		
16	6GX	75 520 358 RP 95 544 576	1	3 φ 7,7 - 3 φ 4,5		
17	6GY	75 520 958	5			
18	6GY	ZC 9 616 195 W	1	φ5 - LON 90		
19	6GX EGX	26 162 499 26 162 749	1 2	φ7 - LON 32,5 φ7 - LON 60		

I	NUMEROS	K	DESIGNATIONS
8	6GY 75 520 356	1	MANCHON ANWURFSTUEZEN SLEEVE MANGUITO MANICOTTO
S	6GX 75 468 348 RP 95 565 201	1	10 - RMP 11/75 ▶ POULIE DE VENTILATEUR RIEMENSCHIESE FUER VENT. FAN PULLEY POLEA DE VENTILADOR PULEGGIA PER VENTOLA

1181
6-242-10
H-11 ↓

REFROIDISSEMENT MOTEUR (Suite)
MOTORKUEHLUNG (Forts.)
ENGINE COOLING (Cont.)
REFRIGERACION DEL MOTOR (Cont.)
RAFFREDDAMENTO DEL MOTORE (Cont.)

07/88



1181

6-242-10

XT

PIECES SPÉCIALES
SPEZIALTEILE
SPECIAL PARTS
PIEZAS ESPECIALES
PEZZI SPECIALI
TOLE ANTI-RECYCLAGE
VORDERBLECH
PANEL
CHAPA DELANTEHA
LAMIERA ANTERIORE
COLLECTEUR D'AIR
LUFTFUEHRUNG
AIR INTAKE
COLECTOR DE AIRE
COLLETTORE ARIA
MANCHON
ANWURFSTUTZEN
SLEEVE
MANGUITO
MANICOTTO
POULIE DE VENTILATEUR
RIEMENSCHIBE FUER VENT.
FAN PULLEY
POLEA DE VENTILADOR
PULEGGIA PER VENTOLA
BUSE
BLECHKRANZ
SURROUNDING
CONDUCTO
CONDOTTO
GUIDE
FUEHRUNG
GUIDE
GUIA
GUIDA
MANCHON CC
GUMMISTUTZEN
RUBBER SLEEVE
MANGUITO CAUCHO
MANICOTTO GOMMA
COUVERCLE DE COLLECTEUR
DECKEL F. LUFTFUEHRUNG
COVER F. AIR-INTAKE
TAPA DE COLECTOR
COPERCHIO PER COLLETTORE

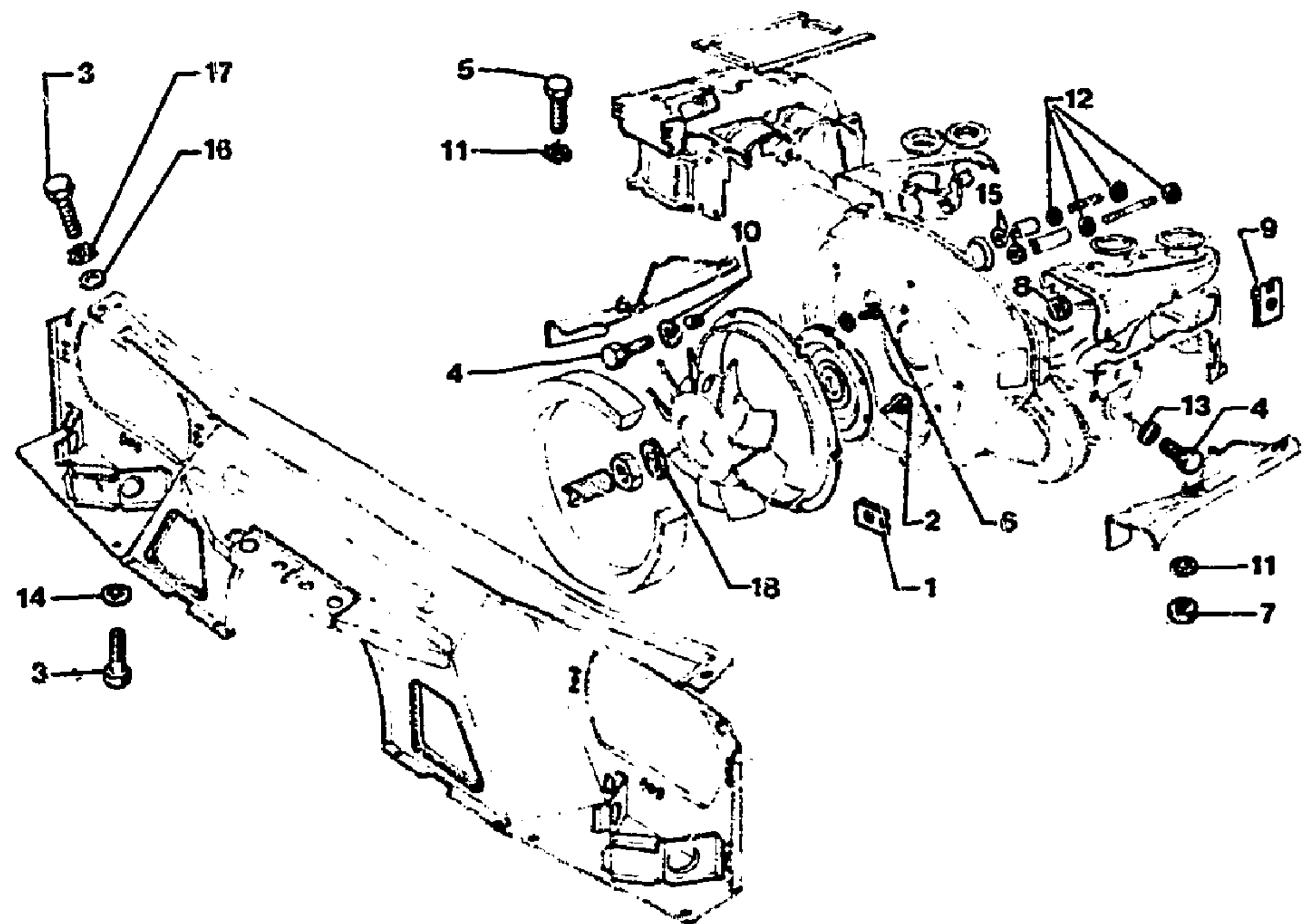
1	6GX	5 507 242	1	(J) - NFP	10/77 ▶
2	6GX	5 509 136	1	(J) - NFP	10/77 ▶
8	6GX	5 508 308	1	(J)	10/77 ▶
9	6GY	5 508 300	1	(J)	10/77 ▶
10	6GX	5 509 139	1	(J) - NFP	10/77 ▶
22	6GY	AM 251 298 A	1	PO	
23	6GX	26 236 399	1	PO	
	6GX	5 507 142	1	(J) - NFP	10/77 ▶

I	NUMEROS		K	DESIGNATIONS	
20	7TT	ZC 9 233 400 JJ	1		RUTÉE ANSCHLAG STOP TOPE REGGISPINTA JOINT DICHTUNG SEALING JUNTA GUARNIZIONE
21	6GY	GX 05 145 01 JJ RP 96 995 107	1 1	EMBAUT TT - (D)	12/79 ▶

07/88

1181
6-242-20
H-10 ↓

REFROIDISSEMENT MOTEUR - FIXATIONS
MOTORKUEHLUNG - BEFESTIGUNG
ENGINE COOLING - SECURING
REFRIGERACION DEL MOTOR - SUJECION
RAFFREDDAMENTO DEL MOTORE - FISSAGGIO



1181

6-242-20

4	9GX	79 03 101 249 RP 79 03 201 131	16	TH 5 x 14	-
5	9GX	23 661 319	2	TH 5 x 16	VIS SCHRAUBE SCREW TORNILLO VITE
6	6GX	75 420 175	3	TH 7 x 22	VIS DU VENTILATEUR SCHRAUBE FUER VENTILATOR FAN SCREW TORNILLO DE VENTILADOR VITE PER VENTOLIA
7	9TT	79 03 032 006	1	HE 5	MUTTER NUT TUERCA DADO
8	9TT	79 03 032 071	3	HE 7	-
9	6TT	26 157 909	5	φ 5 - CLIP	-
10	9TT	79 03 056 005	9	CR φ 5	12/78 ▶ - RONDELLE SCHEIBE WASHER ARANDELA RONDELLA
11	9AA	79 03 058 027	6	CO φ 5	-
12	9DA	22 904 019	3	CO φ 7	-
13	9AA	79 03 058 038	16	CO φ 5	-
14	9AA	79 03 058 029	3	CO φ 7	-
15	7TT	ZC 9 619 112 LI	6	φ 7 x 18	-
16	9AA	79 03 053 374	4	7,5 x 20 x 2	-
17	9TT	22 514 019	4	CR 7 x 12	-
18	6GX	RP 79 03 056 012 79 03 058 023	1	φ 30 x 47 x 4.6	- ÉLASTIQUE - FEDERSCHEIBE - FLEXIBLE - FLEXIBLE - FLESSIBILE

1	NUMEROS		K	DESIGNATIONS
1	6GY	79 03 076 997	7	AGRAFE KLAMMER CLIP GRAPA GRAFFETTA
2	6TT	26 139 009	3	5 x 20 - «TAPTITE» VIS SCHRAUBE SCREW TORNILLO VITE
3	9TT	23 703 319	12	TH 7 x 16 ▶ 5/79
	6GY	79 03 001 358	4	TH 7 x 30 ▶ 5/79 ▶
			8	TH 7 x 30 ▶ 5/79 ▶

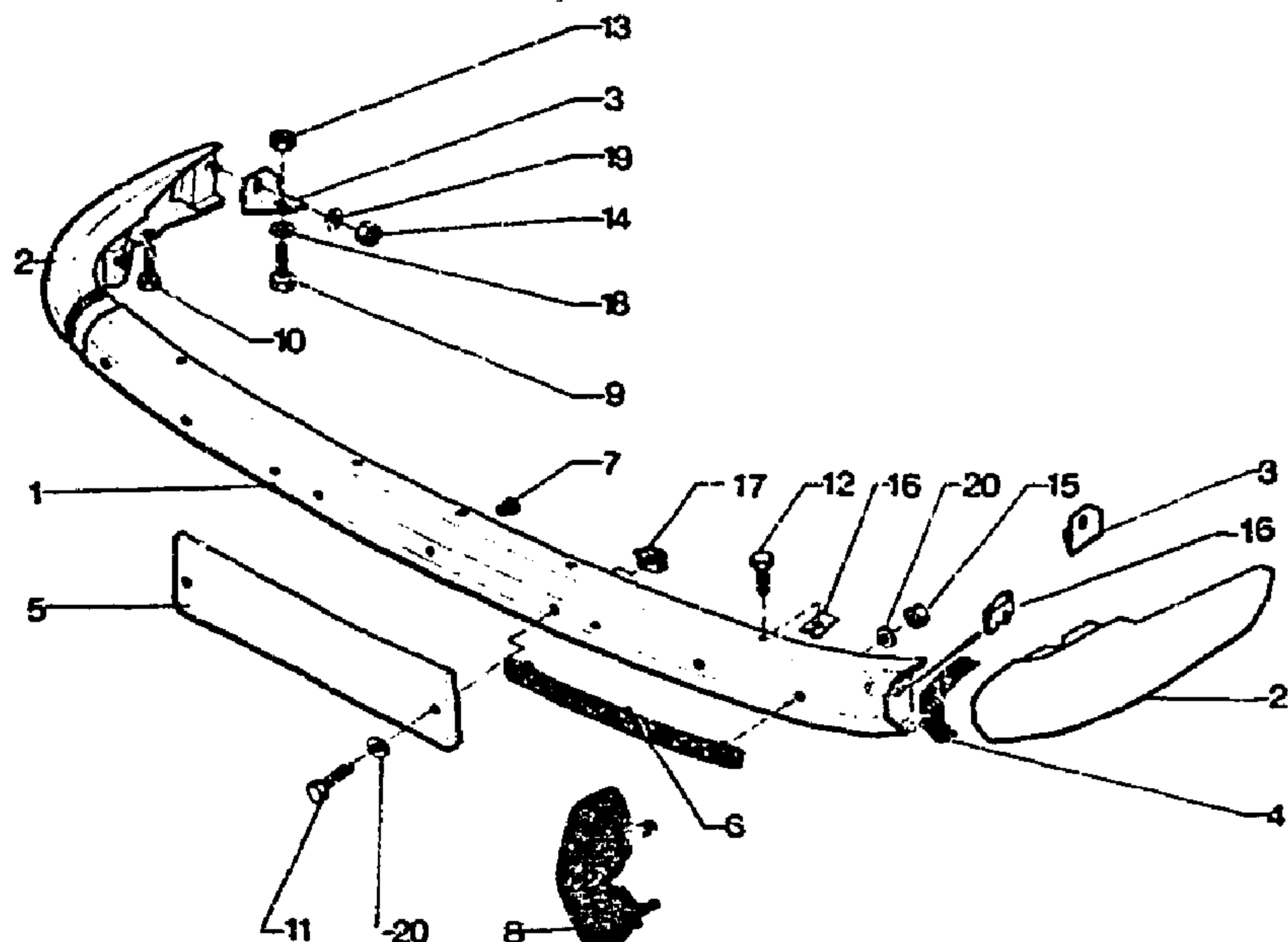
1181

07/88

6-615-10

H-09↓

PARE-CHOC AVANT ET PLAQUE DE POLICE
VORDERE STOSSTANGE UND NUMMERNSCHILD
FRONT BUMPER AND NUMBER PLATE
PARACHOCOS DELANTEROS Y PLACA MATRICULA
PARAURTI ANTERIORE E PORTATARGA



1181

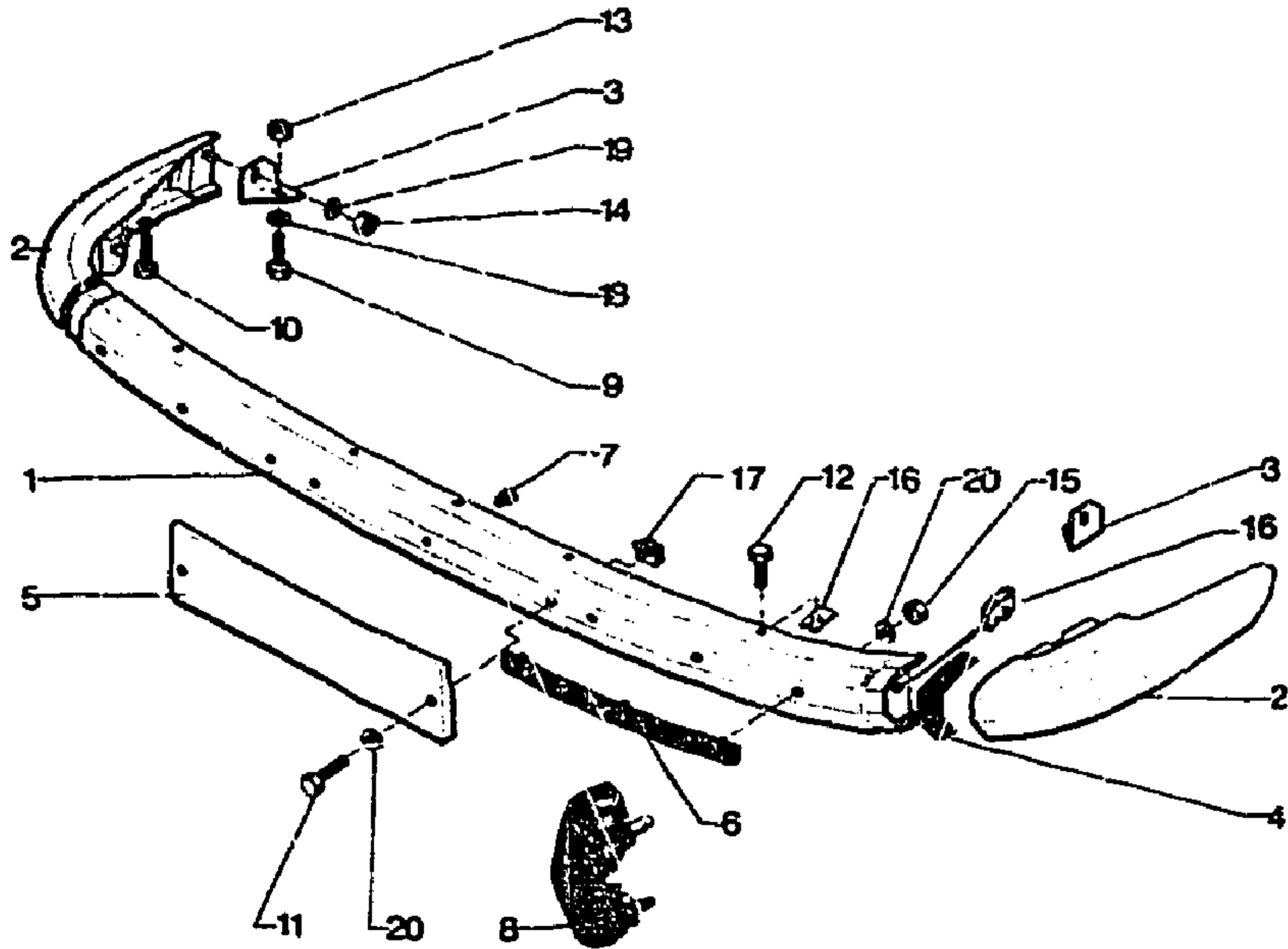
6-615-10

I	NUMEROS	K	DESIGNATIONS
1	6GX GX 70 103 01 A RP GX 70 103 02 A	1 1	CONF JUNIOR (I) (J) ▶ 7/76
	6GX 5GX GX 70 103 02 A 5 456 168	1 1	CLUB - PA JUNIOR 2 ⌀13 x 8 ▶ 7/76
	6GX 6GX 6GX 5 485 923 75 511 966 75 525 146	1 1 1	JUNIOR 7/76 ▶ 7/77 JUNIOR 7/77 ▶ «BASALTE» 3/78 ▶ NFP
2	6GX GX 70 10' 01 B	1 1	G G-«JUNIOR» ▶ 7/76
3	6GX 6GX 5 485 921 GX 70 107 01 B	1 1 1	G-«JUNIOR» 7/76 ▶ D D-«JUNIOR» ▶ 7/76 D-«JUNIOR» 7/76 ▶
4	6GX 6GX GX 70 115 01 A GX 70 116 01 A	1 2 1	D «JUNIOR» 7/76 ▶
5	6GX 5 485 922 GX 70 114 01 A	1 1	G
6	6GX GX 70 122 01 A	1 1	D «JUNIOR» 7/76 ▶
7	6GX 5 485 920	2	«JUNIOR» 7/76 ▶
8	6GX GX 70 122 04 A	1	400 x 490 «JUNIOR» RM 5 456 777
9	6GX 5 455 778 RP GX 70 122 04 A	1	«JUNIOR» - LON 500
10	6GX GX 70 122 02 A	1	100 x 490 - NFP «JUNIOR» (I)
11	6GX 5 456 768	1	«JUNIOR» NFP
12	6GX GX 70 122 03 A	1 1	100 x 490 «JUNIOR» - (I) NFP
13	6GX 5 467 767 RP GX 70 122 01 A	1	«JUNIOR»
14	6GX 95 641 568 GX 70 127 01 A	2	«CLUB»
15	GMA 5 443 565	1	«JUNIOR» 4φ 5 CENT.
16	GAY 5 420 480	2	
			PARTIE LATÉRALE SEITENTEIL LATERAL PART PARTE LATERAL PARTE LATÉRALE — — — — ÉQUERRE WINKELBLECH GUSSET ESCUADRA SQUADRETTA — COUVRE-JOINT GRIS GRAUE NAHTABDECKUNG GREY COVER-JOINT CUBRE-JUNTA GRIS COPRIGIUNTO GRIGIO COUVRE-JOINT NOIR SCHWARZE NAHTABDECKUNG BLACK COVER-JOINT CUBRE-JUNTA NEGRA COPRIGIUNTO NERO PLAQUE NOIRE SCHWARZE NUMMERNSCHILD BLACK NUMBER PLATE PLACA MATRICULA NEGRA PORTATARGA NERA — PLAQUE ROUGE ROTES NUMMERNSCHILD RED NUMBER PLATE PLACA MATRICULA ROJA PORTATARGA ROSSA — PLAQUE VERTE GRUENE NUMMERNSCHILD GREEN NUMBER PLATE PLACA MATRICULA VERDE PORTATARGA VERDE — BUTOIR ASSEMBLÉ GUMMILEISTE, INSGESAMT BUFFER ASSY JUNQUILLO UNIDO PROFILO GOMMA ASSIEMATO — BUTÉE ÉLASTIQUE GUMMIANSCHLAG RUBBER STOP TOPE ELASTICO REGGISPINTA ELASTICA

1181
6-615-10
H-08 ↓

PARA-CHOC Avant ET PLAQUE DE POLICE (Suite)
VORDERE STOSSSTANGE UND NUMMERNSCHILD (Forts.)
FRONT BUMPER AND NUMBER PLATE (Cont.)
PARACHOQUES DELANTERO Y PLACA MATRICULA (Cont.)
PARAURTI ANTERIORE E PORTATARGA (Cont.)

07/68



1181

6-615-10

I	NUMEROS	K	DESIGNATIONS
8	6GX ZC 9 866 050 U	1	«JUNIOR X2» NFP RM ZC 9 857 106 U «CLUB»
9	9TT 23 703 319	2	TH ϕ 7 x 16
10	9CA 23 705 319	6	TH ϕ 7 x 20
11	9GX 23 454 319	2	TH ϕ 5 x 14
12	6AZ 6GX 26 211 719 ZC 9 622 543 W RP 26 225 439	2 8	TH 6 x 14 ϕ 7
13	9TT 22 504 019	2	ϕ 7 x 1,00
14	9GX 79 03 637 005	4	HE ϕ 7 x 1,00
15	9TT 79 03 032 006	6	HE ϕ 5 x 80
16	7TT 26 158 299	5	ϕ 7
17	6GX ZC 9 615 846 U	2	ϕ 5
18	6GX 90A 26 158 899 22 904 019	2 4	JUNIOR ϕ 6 CO ϕ 7,2 x 14,2
19	9AA 79 03 058 029	13	CO ϕ 7,2 x 18,2
20	9AA 79 03 058 038	2	CO ϕ 5,1 x 16,2 XT
1	6GX 5 489 236	1	JUNIOR «GE» JUNIOR 6 V (I) (GB)
5	6GX GX 70 122 04 A	1	(D) (N) 120 x 520

VIS
SCHRAUBE
SCREW
TORNILLO
VITE

— «POËLLIER»

ÉCROU CARRE
VIERKANT-MUTTER
SQUARE NUT
TUERCA CUADRADA
DADO QUADRO

ÉCROU
MUTTER
NUT
TUERCA
DADO

—
— CLIP
— CLIPS-MUTTER
— CLIP NUT
— TUERCA CLIP
— GRAFFETTA

—
— EN CAGE
— KAFIGMUTTER
— CAGE NUT
— EN CAJILLA
— IN GABBIA

—
— RONDELLE
SCHEIBE
WASHER
ARANDOLA
RONDZILLA

—
— PIÈCES SPÉCIALES
SPEZIALTEILE
SPECIAL PARTS
PIEZAS ESPECIALES
PEZZI SPECIALI

PARTIE CENTRALE
MITTELTEIL
CENTRE PART
PARTE CENTRALE

PLAQUE NOIRE
SCHWARZE NUMMERNSCHILD
BLACK NUMBER PLATE
PLACA MATRICULA NEGRA
PORTATARGA NERA

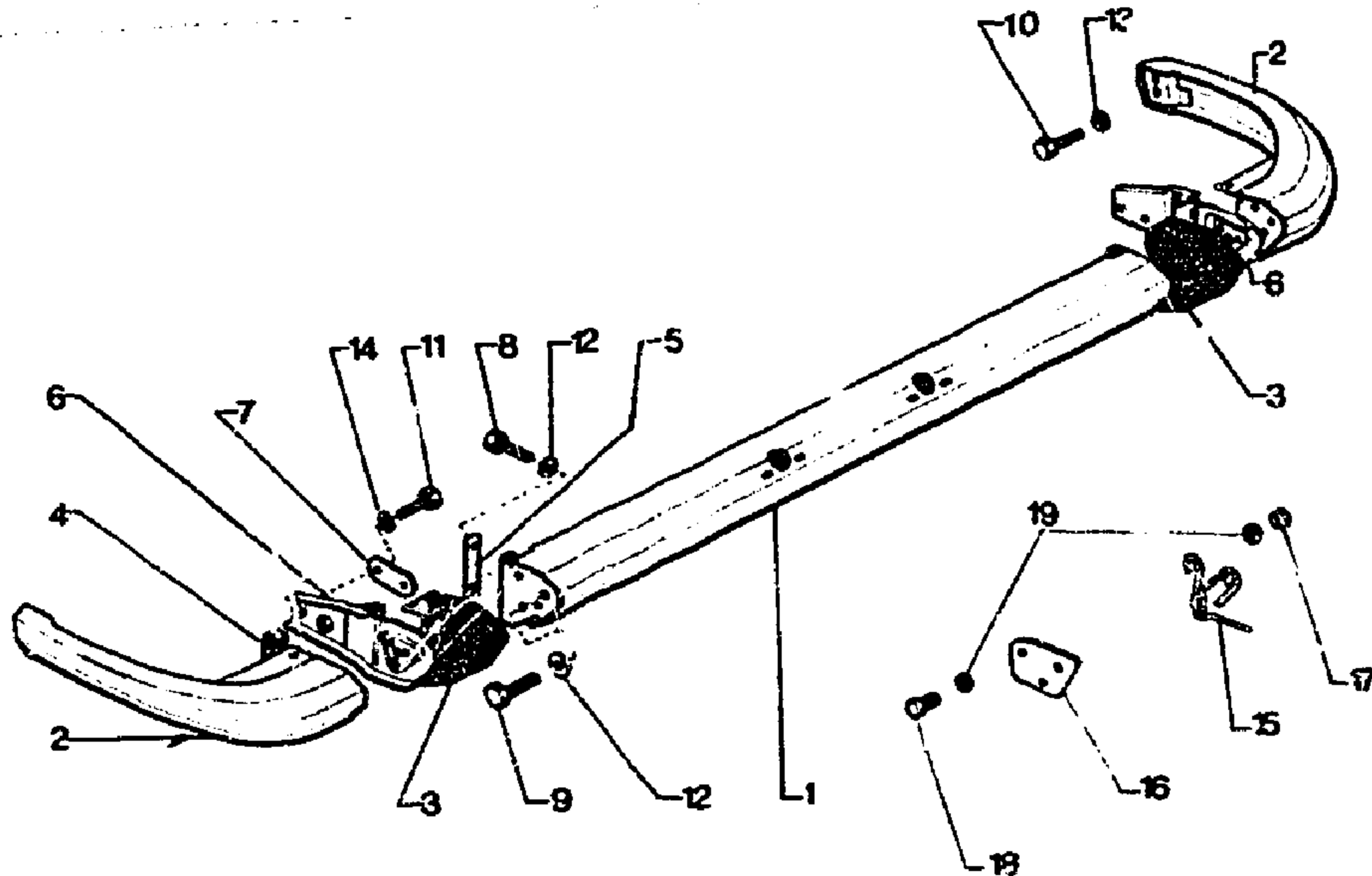
07/88

1181

6-615-20

H-07 ↓

PARE-CHOC ARRIERE
HINTERE STOSSSTANGE
REAR BUMPER
PARACHOCQUES TRASEROS
PARAURTII POSTERIORE



1181

6-615-20

1	NUMEROS		K	DESIGNATIONS					
1	6GX	GX 71 109 01 A	1	«JUNIOR» ▶ 7/76 PARTIE CENTRALE MITTELTEIL CENTRE PART PARTE CENTRAL PARTE CENTRALE	3	6GX	GX 71 117 01 B	1	D - 1 -33 «JUNIOR» ▶ 7/76
2	6GX 6GX	5 485 930 GX 71 116 01 B	1 1	«JUNIOR» 7/76 ▶ G - 1 φ33 «JUNIOR» ▶ 7/76 PARTIE LATÉRALE SEITENTEIL LATERAL PART PARTE LATERAL PARTE LATÉRALE	4	6GX 6GX	5 485 929 35 641 411 GX 71 109 01 A	1 1	D - «JUNIOR» 7/76 ▶ G - BL
	6GX	5 485 928	1	G - «JUNIOR» 7/76 ▶	4	6GX	95 641 412 GX 71 109 02 A	1	G - BK
					5	6GX	95 641 407 GX 71 110 01 A	1	G - BL
					6	6GX	95 641 398 GX 71 110 02 A	1	D - BK
					7	6GX	GX 71 133 02 A	2	
					8	6GX	GX 71 147 01 A	1	G - NFP
					9	6GX	95 641 569 GX 71 153 01 B	1	G - 1 φ20 - BL
					10	6GX	95 624 182 GX 71 153 02 A	1	G - BK
					11	6GX	GX 71 154 01 B	1	D - 1 φ 20 - BL
					12	6GX	GX 71 154 02 A	1	D - BK
					13	6GX	GX 71 169 01 A	2	RMP GX 71 169 01 A
					14	JSM	23 450 319	4	TH 7 x 16
					15	9GX	23 705 319	6	TH 7 x 22
					16	9AS	23 704 319	6	TH 7 x 18
					17	9GX	23 824 319	4	TH 9 x 22
					18	9AM	23 743 019	3	TH 7 x 30
					19	9DA	22 904 019	10	CO 7,2 x 14,2
									RONDELLE SCHEIBE WASHER ARANDELA RONDELLA
									PIECES SPÉCIALES SPEZIALTEILE SPECIAL PARTS PIEZAS ESPECIALES PEZZI SPECIALI
									BOUCLE DE REMORQUAGE ABSCHLEPPVORRICHTUNG TOWING RING ANILLO DE REMOLQUE ANELLO DI TRAINO

I	NUMEROS		K	DESIGNATIONS	
16	65X	5 462 055	1	XT (D)	PIECES SPÉCIALES (Suite) SPEZIALTEILE (Forts.) SPECIAL PARTS (Cont.) PIEZAS ESPECIALES (Cont.) PEZZI SPECIALI (Cont.) CONTRE-FLAQUE GEGENBLECH COUNTER-PLACA CONTRA-PLACA CONTROPLACCA

I	NUMEROS		K	DESIGNATIONS	
17	9TT	79 03 032 011	3	HE 7 x 1,00 - (D)	ÉCROU DE BOUCLE MUTTER F. ABSCHLEPPVORRICHT. NUT TUERCA DADO
18	9AM	23 743 012	3	TH 7 x 30 - (D)	VIS SCHRAUBE SCREW TORNILLO VITE
19	9AA	79 03 058 029	6	CO 7,2 x 18,2 x 1,25	RONDELLE SCHEIBE WASHER ARANDELA RONDELLA

1181

6-615-20

1181

6-615-20

H-06 ↓

PARE-CHOCS ARRIERE (Suite)
HINTERE STOSSSTANGE (Forts.)
REAR BUMPER (Cont.)
PARACHOQUES TRASERO (Cont.)
PARAURTI POSTERIORE (Cont.)

07/88

1181				07/88					
6-642-10		H-05 ↓		PRISE DE CHAUFFAGE HEIZUNGSANSCHLUSS HEATING INTAKE TOMA DE CALEFACCION PRESA RISCALDAMENTO					
				2	6GX	GX 50 329 01 B	1	D - 6 CV ▶ 7/77	BOITE DE CHAUFFAGE HEIZGEHAEUSE HEATING BOX CAJA DE CALEFACCION SCATOLA RISCALDAMENTO
					6GY	95 548 537 RP 95 589 008	1	D - 7 CV - 6 CV 1/80 ▶ RMP GX 50 329 02 A 7/77 ▶ 1/80	-
				3	6GX	GX 50 120 02 B	1	φ EXT 145 - LON 155	CONDUIT MOUSSE NYLON LEITUNG AUS SCHAUM-NYLON SPONGE-NYLON DUCT CONDUCTO DE ESPUMA NYLON CONDOTTO DI SPUMA NYLON
				4	6GY	95 532 522	1	G - 75 x 80 x 450 1/73 ▶ RMP 5 473 832	CONDUIT NU' OROIT LEITUNG O. AURIJESTUNG DUCT ONLY CONDUCTO DESNUDO CONDOTTO NUDO
				5	6GY	GX 50 124 01 B	1	D - 75 x 95 x 190	-
				6	6GY	GX 50 115 01 B RP 75 521 031	1	G	FOND DE BOITE UNTERTEIL DES GEHAEUSE BOX LOWER PART FONDO DE CAJA FONDO DELLA SCATOLA
					6GX	GX 50 156 01 B RP 95 521 039	1	D	-
				7	6GX	GX 50 211 01 B	1		BOITE DE REPARTITION VERTEILERGEHAEUSE DISTRIBUTION BOX CAJA DE REPARTICION SCATOLA DI RIPARTIZIONE
				8	6GX	GX 50 262 01 A	1	1/4 x 110 - 1φ 105 NFP	JOINT DU PULSEUR DICHTUNG F. GEBLAESE BLOWER SEALING JUNTA DE PULSADOR GUARNIZIONE PER PULSATORE
				9	6GX	5 473 831	2	φ EXT 85 - LON 120	CONDUIT LEITUNG DUCT CONDUCTO CONDOTTO
	6GY	95 539 967	1	AV G - AV D	ANNEAU RING RING ANILLO ANELLO				
	6GY	GX 50 267 01 A	1	AR G	-				
	6GY	GX 50 268 01 A	1	AR D	-				
	6GX	GX 50 438 01 A	1		JEU DE BALAIS SATZ KOHLEN SET OF BRUSHES JUEGO DE ESCOBILLAS SERIE DI SPAZZOLE				
1	6GX	GX 50 328 01 B	1	G - 6 CV ▶ 7/77	BOITE DE CHAUFFAGE HEIZGEHAEUSE HEATING BOX CAJA DE CALEFACCION SCATOLA RISCALDAMENTO				
	6GY	95 548 535	1	G - 7 CV - 6 CV 1/80 ▶ RMP 75 521 018 7/77 ▶ 1/80	-				
	6GX	GX 50 259 01 A	1		PULSEUR GEBLAESE BLOWER PULSADOR PULSATORE				

1181

6-642-10

I

NUMEROS

K

DESIGNATIONS

1

6GX

GX 50 328 01 B

1

G - 6 CV ▶ 7/77

BOITE DE CHAUFFAGE
HEIZGEHAEUSE
HEATING BOX
CAJA DE CALEFACCION
SCATOLA RISCALDAMENTO

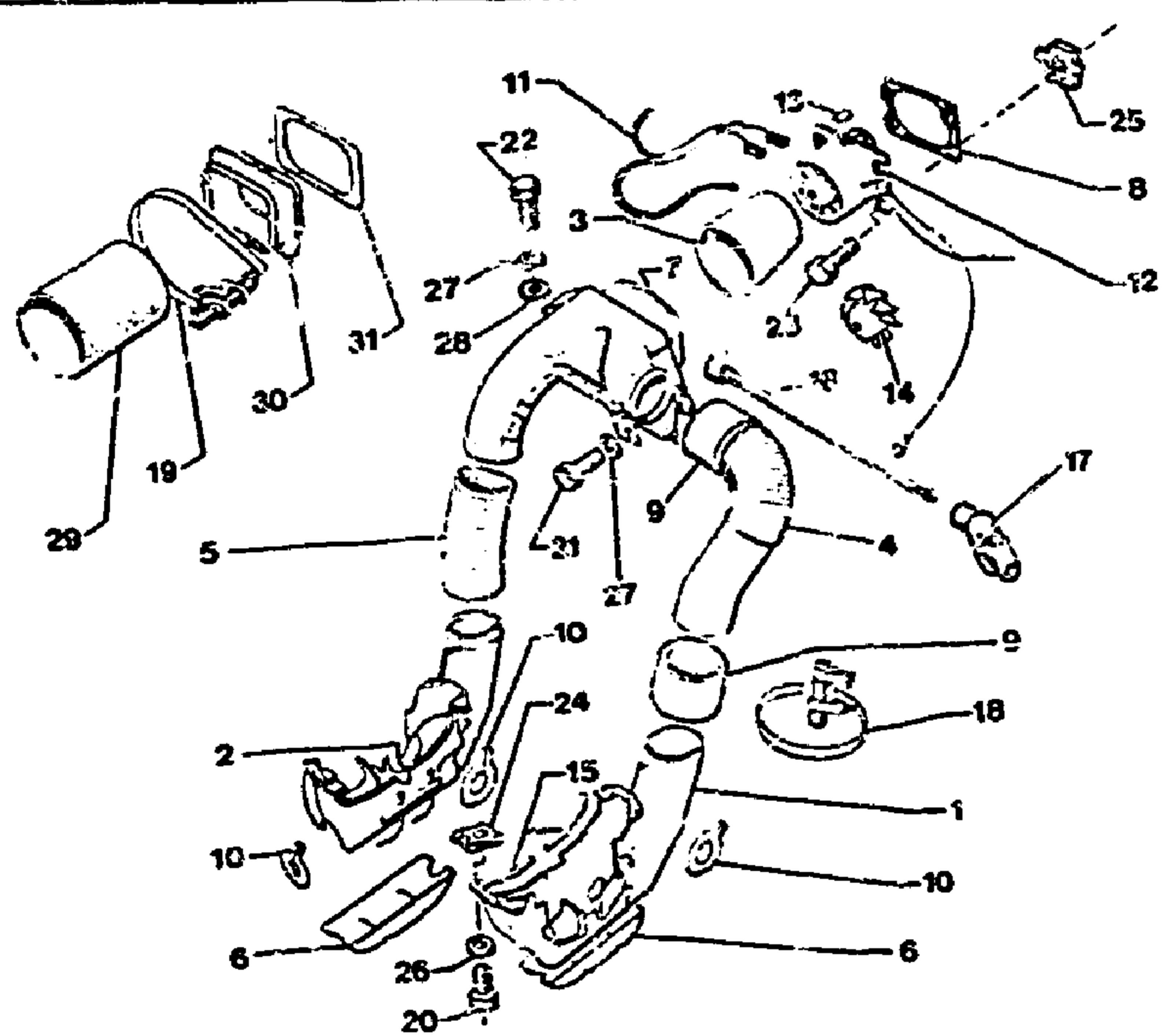
12

6GX

GX 50 259 01 A

1

PULSEUR
GEBLAESE
BLOWER
PULSADOR
PULSATORE

1181				07/88	15	6GX	95 536 357	1	D - (D) 7 CV - LON 80 NFP	PROFILE PROFILSTUECK PROFIL PERFIL PROFILO
6-662-10					16	6GX 6GX	95 556 353 GX 50 110 01 A	1 1	E - (D) 7 CV - NFP	- AXE ACHSE PIN EJE PERNO LEVIER HEBEL LEVER PALANCA LEVA
N-04 ↓					17	6GX	GX 50 112 01 A	1		COLLIER SCHELLE COLLAR COLLAR FASCETTA
					18	9AM	23 019 029	2	LON 980	COLLIER SCHELLE COLLAR COLLAR FASCETTA
					19	9AA	22 996 029	2	LON 605	-
					20	9TT	79 03 101 282	7	TH 5 x 14	VIS SCHRAUBE SCREW TORNILLO VITE
					21	9GX	23 644 319	1	TH 5 x 22 - AR 0	-
					22	9TT	23 663 019	1	TH 5 x 20	-
					22	9TT	23 663 019	2	TH 5 x 20 ▶ 9/79	-
					23	1MA	77 03 001 328	2	TH 6 x 20 ▶ 9/79 ▶	-
					23	9TT	22 663 019	4	TH 5 x 20 ▶ 6/75	-
					23	9AS	22 663 319	4	TH 5 x 20 ▶ 6/75	-
					24	6TT	26 157 909	8	φ 5	ECROU-CLIP CLIPS-MUTTER CLIP NUT TUERCA CLIP GRAFFETTA PER VITE
					25	8TT	ZC 9 615 825 W	4		- EN CAGE - KAEIFIGMUTTER - CAGE N. - TUERCA EN CAJILLA - DADO IN GABBIA
					26	9AA	79 03 058 027	8	CO 5,1 x 12,2	RONDELLE SCHEIBE WASHER ARANDELA RONDELLA
					27	9AA	79 03 058 038	3	CO 5,1 x 16,2 ▶ 9/79	-
					28	2VD	79 03 056 008	2	CO 6,2	-
					28	2HA	22 771 019	2	6 x 16	-
	29	6GX	GX 50 120 01 A	1	2φ 3 - LON 120 - RMP ▶ 9/75	CONDUIT CAOUTCHOUC GUMMLEITUNG RUBBER DUCT CONDUCTO DE CAUCHO CONDOTTO DI GOMMA				
1	NUMEROS		2	DESIGNATIONS						
13	1AA	5 420 126	4	ENTRETOISE ABSTANDSSTUECK SPACER SEPARADOR DISTANZIALE						
14	6GX	GX 50 433 01 A	1	φ EXT 112 - H 72 TURBINE (9 PALES) SCHAUFELRAD (9 BLAETTER) FAN (9 VANES) TURBINA (9 PÁSPAS) TURBINA (9 PALE)						

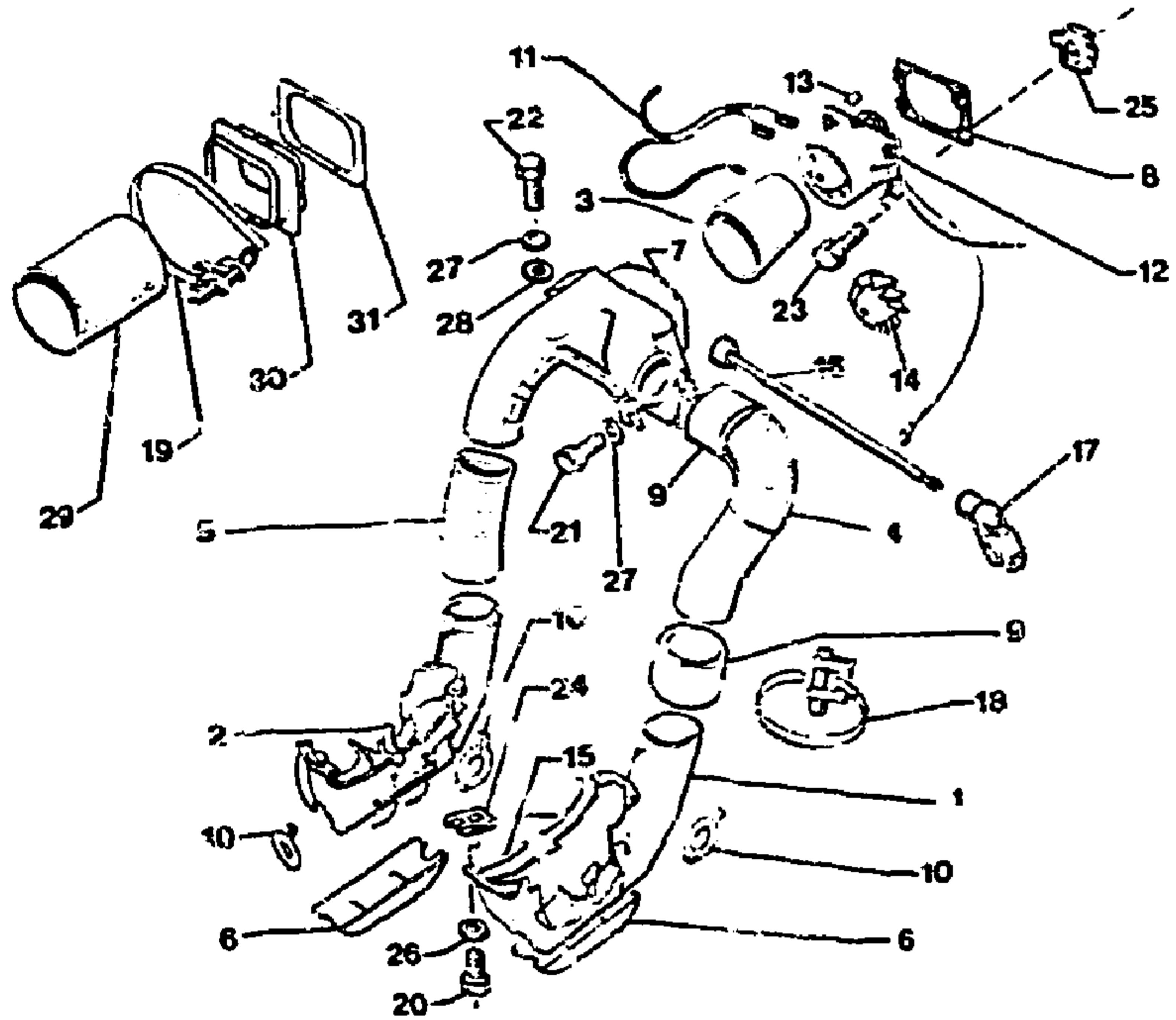
1181

6-642-10

H-03 ↓

PRISE DE CHAUFFAGE (Suite)
HEIZUNGSANSCHLUSS (Forts.)
HEATING INTAKE (Cont.)
TOMA DE CALEFACCION (Cont.)
PRESA RISCALDAMENTO (Cont.)

07/88



1181

6-642-10

I	NUMEROS		K				DESIGNATIONS
30	6GX	GX 50 242 01 A	1	MFP	▶9/75	CONDUIT DE SORTIE AUSSTRITTSLEITUNG OUTLET DUCT CONDUCTO DE SALIDA CONDOTTO DI USCITA	
31	6GX	GX 50 275 01 A	1	NFP	▶9/75	JOINT DICHTUNG SEALING JUNTA GUARNIZIONE	

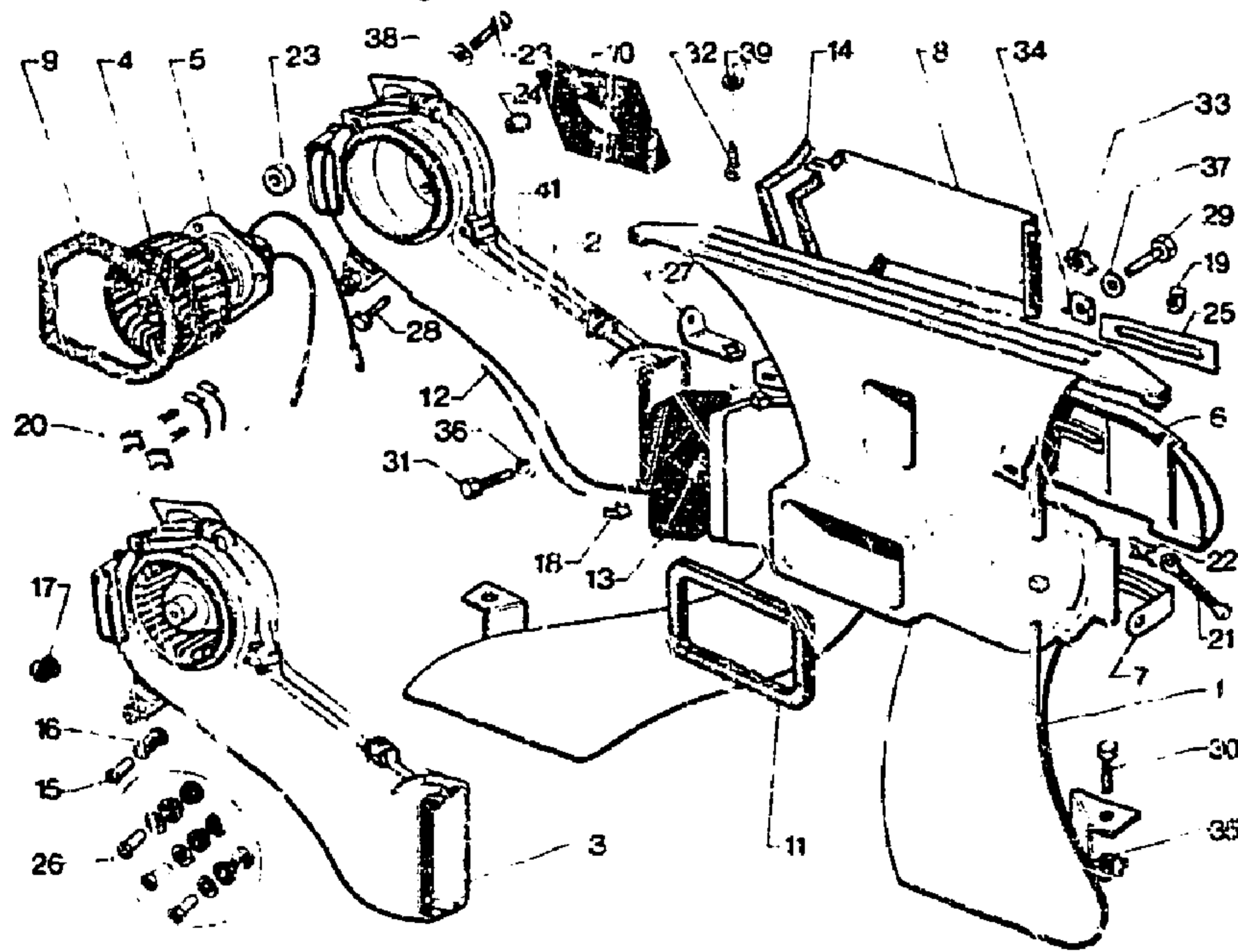
1181

6-642-20

H-02

CHAUFFAGE - AERATION
HEIZUNG - LUEFTUNG
HEATING - VENTILATION
CALEFACCION - AIREACION
RISCALDAMENTO - AERAZIONE

07/88



1181

642-20

I	NUMEROS	K		DESIGNATIONS					
					2	GGX	GX 50 203 01 B	1	CONDUIT D'AIR LUEFTUNGSSCHACHT AIR DUCT CONDUCTO DE AIRE CONDOTTO ARIA
					3	GGX	GX 50 444 01 A	1	NFP CONDUIT PULSEUR SCHACHT M. GEBLAESE (2 G.) DUCT WITH 2 SPEED BLOWER CONDUCTO PULSADOR 2 MARCH. CONDOTTO PULSAT. 2 MARCE
					4	GGX	GX 50 343 01 A	1	Ø 109 - E 50 TURBINE (24 PALES) GEBLAESERAD (24 SCHAUFELN) BLOWER (24 VANES) TURBINA (24 ALABES) TURBINA (24 PALE)
					5	GGX	GX 50 344 01 B	1	12 V - NFP MOTEUR 2 VITESSES MOTOR (2 GAENGE) MOTOR (2 SPEEDS) MOTOR (2 MARCHAS) MOTORE (2 MARCE)
					6	GGX	GX 50 252 01 B	1	NFP ▶ 7/76 HABILLAGE AVEC BOUTON VERKLEIDUNG MIT KNOPF COVERING WITH KNOB REVESTIMIENTO CON BOTON RIVESTIMENTO CON BOTTONE
					7	GGX	GX 50 316 01 B	1	NFP BIELLETTÉ GESTAENGE BENT LEVER BIELETA BIELETTA
					8	GGX	GX 50 323 01 B	1	NFP ▶ 7/76 APPLIQUE DECKEL COVER TAPA COPERCHIO
					9	GGX	GX 50 208 01 B	1	NYLON 1 Ø 95 - 1 Ø 7 x 76 NFP JOINT DICHTUNG SEALING JUNTA GUARNIZIONE
					10	GGX	GX 50 209 01 A	1	NYLON - 100 x 100 x 30 1 Ø 55 - NFP -
					11	GGX	GX 50 274 01 A	1	NYLON 17 x 112 x 15 1 Ø 82 x 142 NFP -
					12	GGX	GX 50 450 01 A	1	Ø 2 - LON 10.0 - NFP -
					13	GGX	GX 50 373 01 A	1	LON 343 - LAn 90 NFP MANCHON STUTZEN SLEEVE MANGUITO MANICOTTO
2	GGX	5 481 796	7/76 ▶ RMP 5 462 951	RÉPARTITEUR D'AIR COMPLET KOMPLETTER LUFTVERTEILER COMPLETE AIR DISTRIBUTOR REPARTIDOR AIRE COMPLETO RIPARTITORE ARIA COMPLETO RÉPARTITEUR D'AIR NU LUFTVERTEILER OHNE AUSR. AIR DISTRIBUTOR ONLY REPARTIDOR DESNUDO RIPARTITORE NUDO	14	GGX	GX 50 322 01 B	1	NFP GARNITURE DICHTUNG SEALING JUNTA GUARNIZIONE

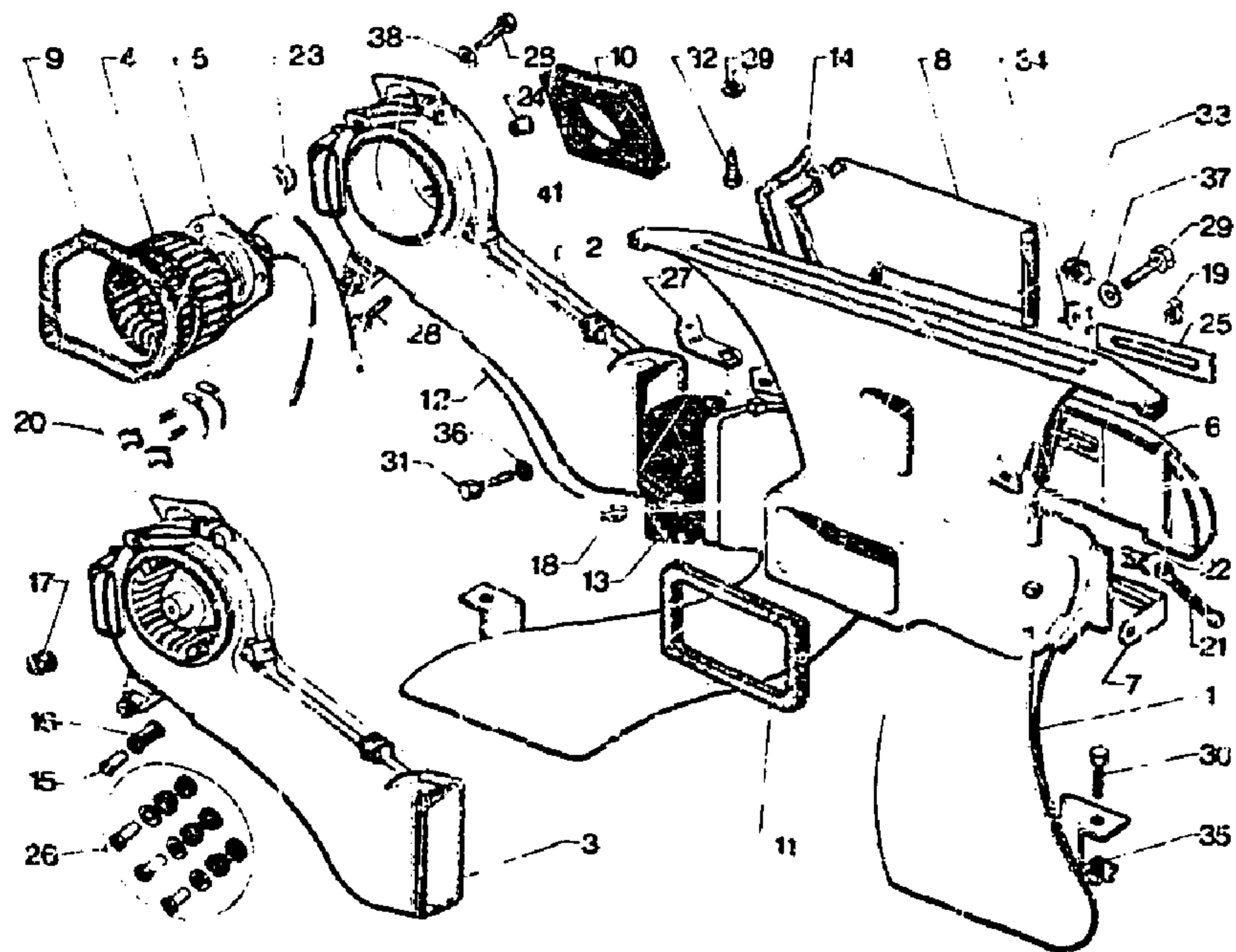
1181

6-642-20

H-01 →

CHAUFFAGE - AERATION (Suite)
HEIZUNG - LUEFTUNG (Forts.)
HEATING - VENTILATION (Cont.)
CALEFACCION - AIREACION (Cont.)
RISCALDAMENTO - AERAZIONE (Cont.)

07/88



1121

6-642-20

I	NUMEROS		K	DESIGNATIONS
15	6GX	GX 50 345 01 A	1	FOURREAU HUELSE SLEEVE ANILLO BOCCOLA
16	6GX	GX 50 346 01 A	1	PASSE TUBE HUELSE SLEEVE ANILLO BOCCOLA
17	6GX	GX 50 348 01 A	1	
18	6GX	GX 50 449 01 A	8	RM GX 50 347 01 A
19	6GX	GX 50 250 01 B	1	
20	6GX	GX 50 440 01 A	1	NFP
21	SGX	GX 50 386 01 A	1	LON 100-1 φ 14 NYLON
22	6GX	GX 50 387 01 A	1	20 x 3 - 1φ7 x 8 NYLON
23	6GX	GX 50 372 01 A	1	8 x 30 x 15 - NFP
24	6GX	GX 50 339 01 A	3	
25	SGX	GX 50 245 01 A	1	114 x 24 x 0,4 PA NFP
	6GX	5 461 579	1	PA ALU
	6GX	5 451 684	1	PA (NYLON)

PASSE-FIL
 OESE F. KABEL
 CABLE GROMMET
 PASACABLE
 PASSAFILO
 ATTACHE RAPIDE
 KLAMMER
 SPRING CLAMP
 GRAPA DE UNION
 GRAFFETTA COLLEGAMENTO

BOUTON REPARTITEUR
 KNOFF F. LUFTVERTEILER
 DISTRIBUTOR KNOB
 BOTON DE REPARTIDOR
 BOTTONE REPARTITORE

JEU DE BALAIS
 SATZ KOHLEN
 SET OF BRUSHES
 JUEGO DE ESCOBILLAS
 SERIE DI SPAZZOLE

BIELLETTTE
 BETAETIGUNGSSTANGE
 CONNECTION ROD
 BIELETA
 BIELLETTA
 PLAQUETTE
 PLAKETTE
 PLATE
 PLAQUETA
 PLACCHETTA

JOINT SUR TABLIER
 DICHTHUELSE AN SPRITZWAND
 SEALING BUSH ON SCUTTLE
 JUNTA SOBRE SALPICADERO
 GUARNIZIONE SULLA PARATIA
 BOUCHON CAOUTCHOUC
 GUMMISTOPFEN
 RUBBER PLUG
 TAPON CAUCHO
 TAPPO DI GOMMA

ENJOLIVEUR D'HABILLAGE
 ZIERSTUECK F. VERKLEIDUNG
 EMBELLISHER F. COVERING
 EMBELLECEDOR DE REVESTIM.
 MODANATURA RIVESTIMENTO

- DE GARNITURE
 - F. GARNITUR
 - F. TRIMMING
 - DE GUARNECIDO
 - PER RIVESTIMENTO

JONC DE GARNITURE
 LEISTE F. GARNITUR
 TRIMMING FINISHER
 JUNQUILLO DE GUARNECIDO
 PROFILO PER RIVESTIMENTO

1181		CHAUFFAGE - AÉRATION (Suite) HEIZUNG - LUEFTUNG (Forts.) HEATING - VENTILATION (Cont.) CALEFACCION - AIREACION (Cont.) RISCALDAMENTO - AERAZIONE (Cont.)		07/88	28	8TY	23 663 019	2	TH 5 x 20	ViS SCHRAUBE SCREW TORNILLO VITE				
6-642-20					29	9GX	23 651 319	4	TH 5 x 16	-				
J-01 ↑					30	9AS	23 663 319	2	TH 5 x 20	-				
					31	9TT	23 669 319	2	TH 5 x 35	-				
					32	9MA	22 610 069	1	TFB 3,5 x 16	VIS PARKER SCHRAUBE SCREW TORNILLO VITE				
					33	8TT	ZC 9 615 825 W	4	φ 5	ÉCROU IN CAGE KAEFIGMUTTER CAGE NUT TUERCA EN CAJILLA DADO IN GABBIA ÉCROU RAPID SPEZIALMUTTER SPECIAL NUT TUERCA ESPECIAL DADO SPECIALE				
					34	5GX	26 158 309	1	φ 5	-				
					35	6GX	ZC 9 615 845 U	1	φ 5	-				
					36	9AA	79 63 058 027	2	CO 5,1 x 12,1	RONDELLE SCHEIBE WASHER ARANDELA RONDELLA				
					37	9AA	79 63 058 038	2	CO 5,1 x 16,2	-				
					38	9DA	22 720 519	2	5,5 x 12	-				
					39	9BF	23 232 059	1	5	- CUVETTE - TELLERSCHEIBE - CUP WASHER - CUBETA - CONCAVA				
										DAD				
										PIECES SPECIALES SPEZIALTEILE SPECIAL PARTS PIEZAS ESPECIALES PEZZI SPECIALI				
										RÉPARTITEUR D'AIR LUFTVERTEILER AIR DISTRIBUTOR REPARTIDOR DE AIRE RIPARTITORE ARIA				
					1	6GX	5 462 949	1	NFP	CONDUIT SANS PULSEUR SCHACHT OHNE GEBLAESE DUCT WITHOUT BLOWER CONDUCTO SIN PULSADOR CONDOTTO SENZA PULSATORE				
					2	6GX	GX 50 203 03 A	1	NFP	9/77 9/77				
					3	6GX	75 518 164	1		9/77				
						6GX	GX 50 203 04 A	1	NFP	9/77				
						6GX	75 518 165	1		9.77				
										-				
	NUMEROS	K	DESIGNATIONS											
26	6DA	DX 642 114	1	SACHET FIXATION SATZ BEFESTIGUNGSTEILE SET OF SECURING PARTS CONJUNTO DE SUJECION INSIEME DI FISSAGGIO BIELLETTA DE C'ARMANDE BETAETIGUNGSTANGE CONTROL ROD PIELETA DE MANDO BIELLETTA DI COMANDO										
27	6GX	5 472 702	1											

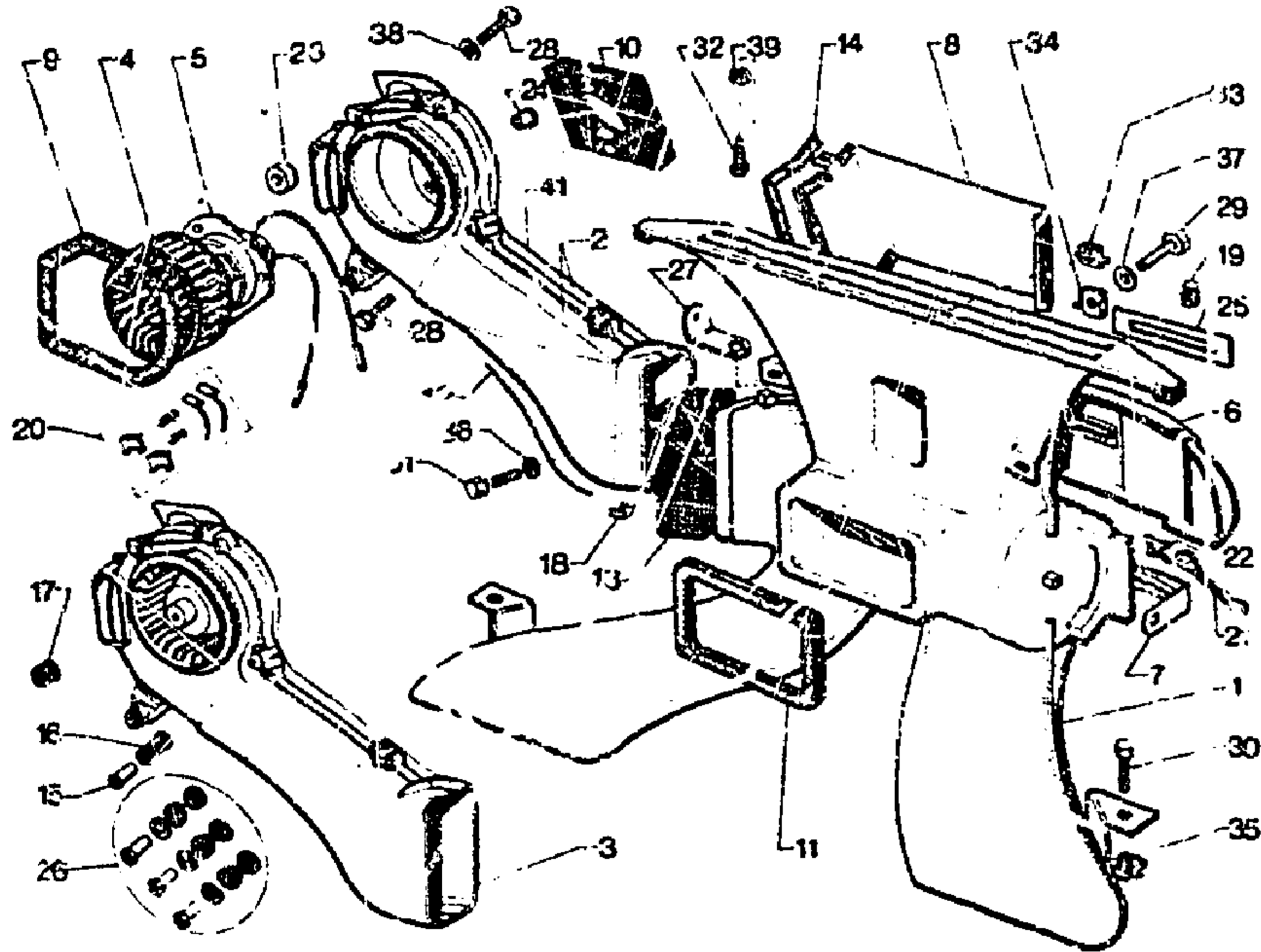
1181

6-642-20

J-02

CHAUFFAGE - AERATION (Suite)
HEIZUNG - LUEFYUNG (Forts.)
HEATING - VENTILATION (Cont.)
CALEFACCION - AIREACION (Cont.)
RISCALDAMENTO - AERAZIONE (Cont.)

07/86



1181

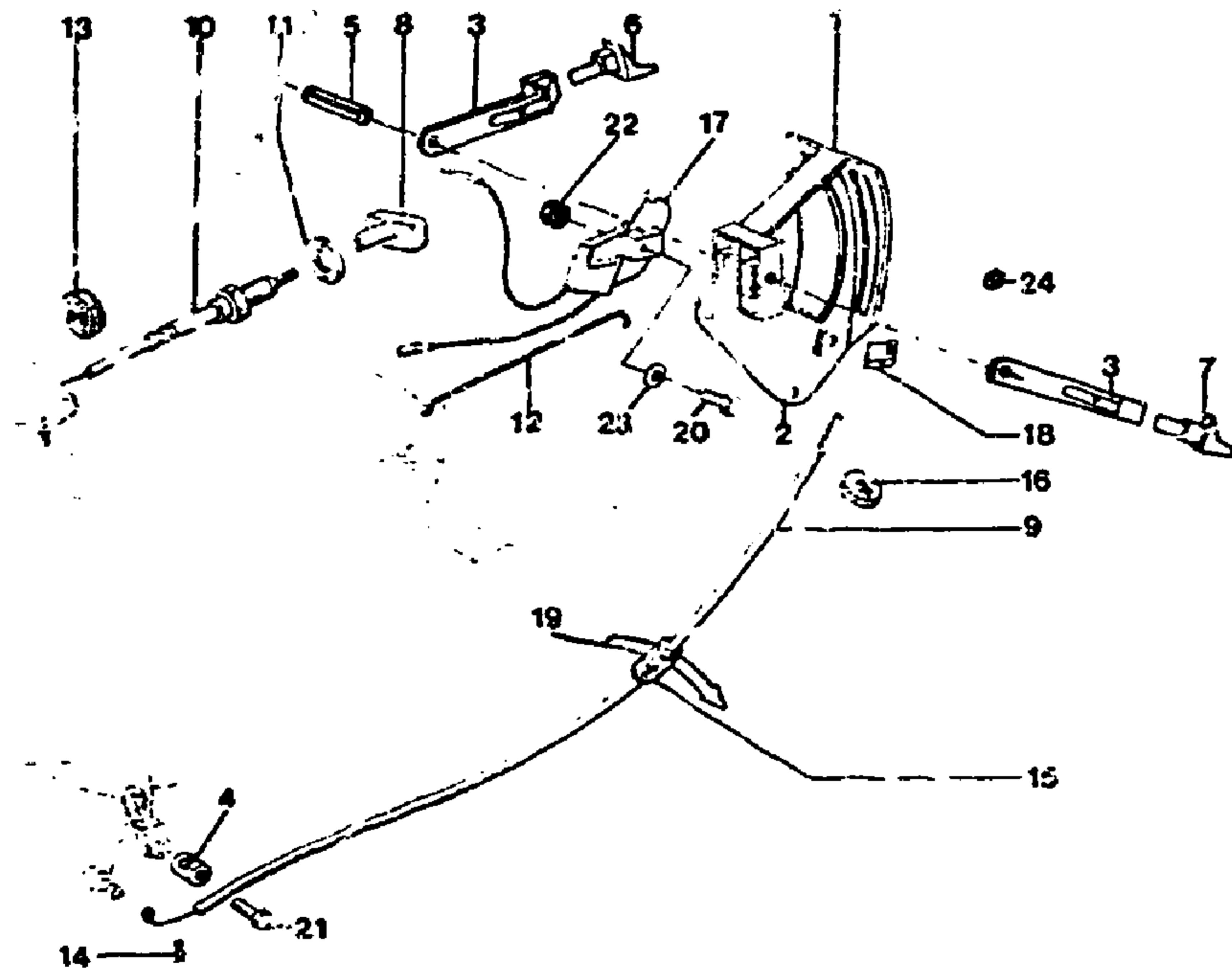
6-642-20

I	NUMEROS	K	DESIGNATIONS							
					5	6GX	GX 50 443 01 A	1	12V	MOTEUR MOTOR MOTOR MOTOR MOTORE
					6	6GX	GX 50 252 02 A	1	NFP	HABILLAGE DE REPARTITEUR VERKLEID. F. VERTEILER DISTRIBUTOR COVERING REVESTIMIENTO DE REPARTICION RIVESTIMENTO RIPARTITORE
					11	6GX	GX 50 208 02 A	1	E 0,8 - NFP	JOINT SUR TABLIER DICHTUNG / IN SPRITZWAND SEALING ON SCUTTLE JUNTA SOBRE SALPICADERO GUARNIZIONE SULLA PARATIA
					13	6GX	GX 50 277 01 A	2	LON 240 - NFP	CONDUIT SOUPLE LEITUNG FLEXIBLE DUCT CONDUCTO CONDOTTO
					27	6GX	5 472 701	1		BIELLETTE DE COMMANDE BETAETIGUNGSSTANGE CONTROL ROD BIELETA DE MANDO BIELETTA DI COMANDO
					40	6GX	5 444 278	1	NFP	ENSEMBLE DEMI-BOITIERS GESAMTEIL GEHAUSEHAELF. HALF-CASING ASSY CONJUNTO DE MEDIAS CAJAS
					41	6GX	GX 50 384 01 A	1	AR - NFP	COMPL. SEMISCATOLE - (SUPPORT MOTEUR) - (ALS MOTORTRAEGER - (SUPPORTING THE MOTOR) - (SOPORTE DE MOTOR - (SUPPORTO MOTORE)
						6GX	GX 50 327 01 A	1	NFP	PATTE SUR CONDUIT HALTELASCHE F. LEITUNG DUCT BRACKET PATA SOBRE CONDUCTO STAFFA SUL CONDOTTO
						9GX	22 136 069	2	TFB 3,52 x 12,7	VIS SUR PATTE DE LIAISON SCHRAUBE F. LASCHE BRACKET SCREW TORNILLO DE PATA VITE PER STAFFA
						9GX	22 136 069	2	TFB 3,52 x 12,7	VIS SUR PLANCHE DE BORD SCHRAUBE AM ARM.-BRETT DASHBOARD SCREW TORNILLO SOBRE TABLERO VITE CRUSCOTTO
4	6GX	GX 50 442 01 A	1	NFP		7AY	28 157 649	2		ÉCROU-CLIPS SUR PATTE CLIPS-NUTTER AN LASCHE CLIP NUT ON BRACKET TUERCA CLIP SOBRE PATA GRAFFETTA PER VITE STAFFA - SUR PLANCHE DE BORD - AM ARM.-BRETT - ON DASHBOARD - SOBRE STAFFA - SUL CRUSCOTTO

1181
6-642-30
J-03↑

COMMANDE DE CHAUFFAGE ET AERATION
BETAETIGUNG F. HEIZUNG UND LUEFTUNG
HEATING AND VENTILATION CONTROLS
MANDO DE CALEFACCION Y AIREACION
COMANDO DI RISCALDAMENTO E AERAZIONE

G/88



1181

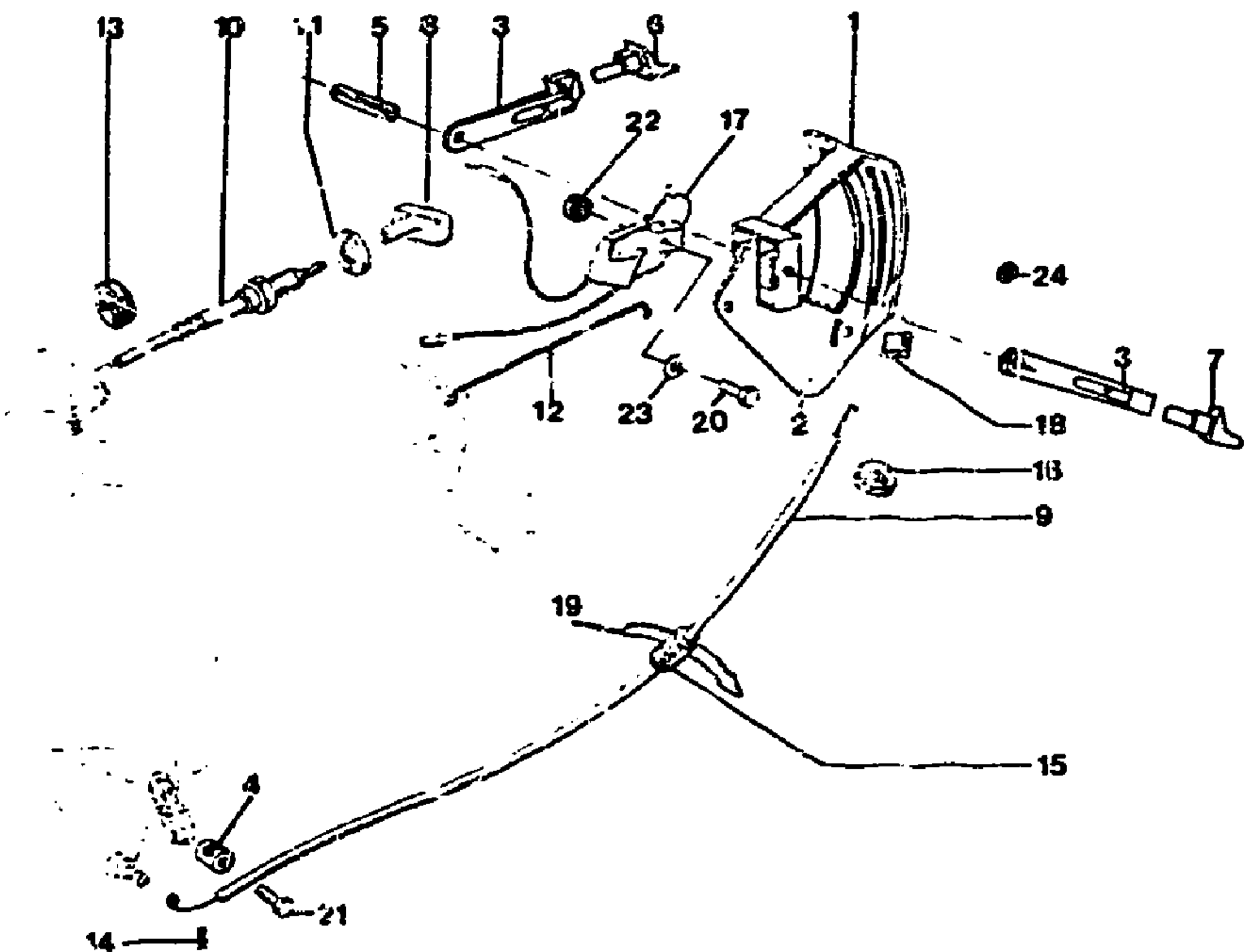
6-642-30

I	NUMEROS		K	DESIGNATIONS
1	6GX	5 444 828	1	COMMANDE BETAETIGUNG CONTROL MANDO COMANDO
	6GX	GX 43 122 03 D	1	φ2CH-200 - AVEC MICRO-RUPTEUR - M. KLEINUNTERBRECHER - WITH MICRO-SWITCH - CON MICROINTORCH - CON MICROINTORCH
2	6GX	GX 43 126 01 D	1	SUPPORT NU HALTERUNG O. AUSRUEST. BRACKET ONLY SOPORTE DESNUDO SUPPORTO NUDO
3	6GX	GX 43 125 01 B	2	LEVIER HEBEL LEVER PALANCA LEVA
4	6GX	GX 43 123 01 A	1	AXE COMMANDE BETAETIGUNGSBOLZEN CONTROL TRUNNION EJE DE MANDO PERNO COMANDO
5	6GX	ZC 9 617 064 U	1	-
6	6GX	GX 43 131 01 C	1	BOUTON DE COMMANDE KNOFF KNOB BOTON BOTTONE
7	6GX	GX 43 140 01 C	1	-
8	6GX	GX 43 143 01 A	1	CH 200 - NFP
9	6GX	5 444 828	1	LON 710 CABLE COMMANDE CHAUFFAGE BETAETIGUNGSSEIL H. HEIZ. HEATING CONTROL CABLE CABLE DE MANDO CALEFACC. CAVO COMANDO RISCALDAM. TIRETTE COMMANDE DE BOITE BETAETIGUNGSZUG F. GEHAEUSE HOUSING CONTROL CABLE TIRADOR MANDO DE CAJA TIRANTE COMANDO SCATOLA CABLE DE COMMANDE BETAETIGUNGSSEIL CONTROL CABLE CABLE DE MANDO CAVO DI COMANDO
10	6GX	GX 43 139 01 A	1	CH 200 COLLERETTE RING RING COLLARIN COLLARINO
	6GX	GX 43 139 01 B		NFP TIGE DE COMMANDE BETAETIGUNGSGESTAENGE CONTROL ROD VARILLA DE MANDO ASTA DI COMANDO
11	6GX	GX 43 142 01 A	1	CH 200 NFP BAGUE DE PROTECTION SCHUTZHUELSE PROTECTION BUSH ANILLO DE PROTECCION BOCCOLA DI PROTEZIONE
12	6GX	5 462 946	1	LON 139 PISCETTE D'AXE SPANGE F. ACHSE PIN CLIP PINCETA DE EJE GRAFFETTA PER PERNO
13	6GX	GX 43 146 01 A	1	φ21 - LON 18 NFP
14	6GX	5 420 46S	7	

1181
6-642-30
J-04

COMMANDE DE CHAUFFAGE ET AÉRATION (Suite)
BETAETIGUNG F. HEIZUNG UND LUEFTUNG (Fortz.)
HEATING AND VENTILATION CONTROLS (Cont.)
MANDO DE CALEFACCION Y AIREAZIONE (Cont.)
COMANDO DI RISCALDAMENTO E AERAZIONE (Cont.)

07/88



1181

6-642-30

I	NUMERUS	K	DESIGNATIONS
15	AM 9 922 928	1	NFP
16	6GX GX 43 147 01 A	1	5 x 26 x 5 - NFP
17	SGX GX 43 148 01 A	1	CH-230 - NFP

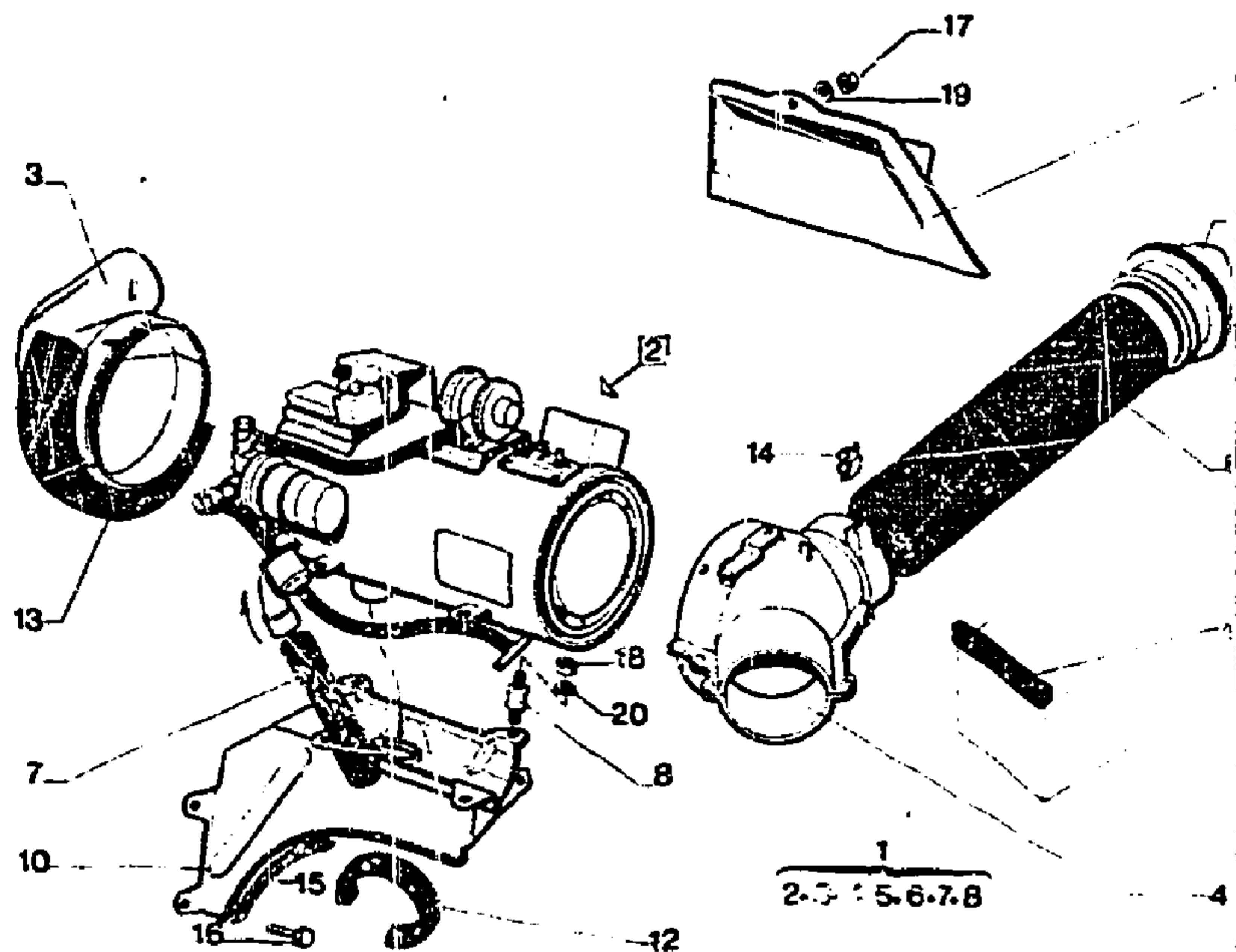
18	6GX	25 198 379	1	
19	5GX	26 141 529	1	
20	9GX	23 661 319	3	TH 5 x 16
21	9AK	24 529 019	1	TCB 5 x 80
22	9TT	79 03 032 006	2	HE 5 x 80
23	9GX 9DA	79 03 037 006 22 770 019	3	5,5 x 12 x 1
24	9AA 9MA	79 03 058 027 22 602 019	1 1	CA 5,1 x 17,2 10,7 x 22 x 2,5
				DAD
1	6GX	GX 43 122 02 C RP GX 43 126 01 D DEO 2-GX 43 125 01 B 1-ZC 9617 064 U	1	
9	6GX	GX 43 136 01 B		LON 755

AGRAFE
KLAMMER
CLIP
GRAPA
GRAFFETTA
COLLIER
SCHELLE
COLLAR
COLLAR
FASCETTA
VIS
SCHRAUBE
SCREW
TORNILLO
VITE
-
ÉCROU
MUTTER
NUT
TUERCA
DADO
-
RONDELLE
SCHEIBE
WASHER
ARANDELA
RONDELLA
-
PIECES SPÉCIALES
SPEZIALTEILE
SPECIAL PARTS
PIEZAS ESPECIALES
PEZZI SPECIALI
COMMANDE DE CHAUFFAGE
BETAETIGUNG F. HEIZUNG
HEATING CONTROL
MANDO DE CALEFACCION
COMANDO DI RISCALDAMENTO
CABLE DE COMMANDE
BETAETIGUNGSSEIL
CONTROL CABLE
CABLE DE MANDO
CAVO DI COMANDO

1181
6-642-40
J-35 ↑

CHAUFFAGE - 20° C
HEIZUNG - 20° C
HEATING - 20° C
CALEFACCION - 20° C
RISCALDAMENTO - 20° C

07/88

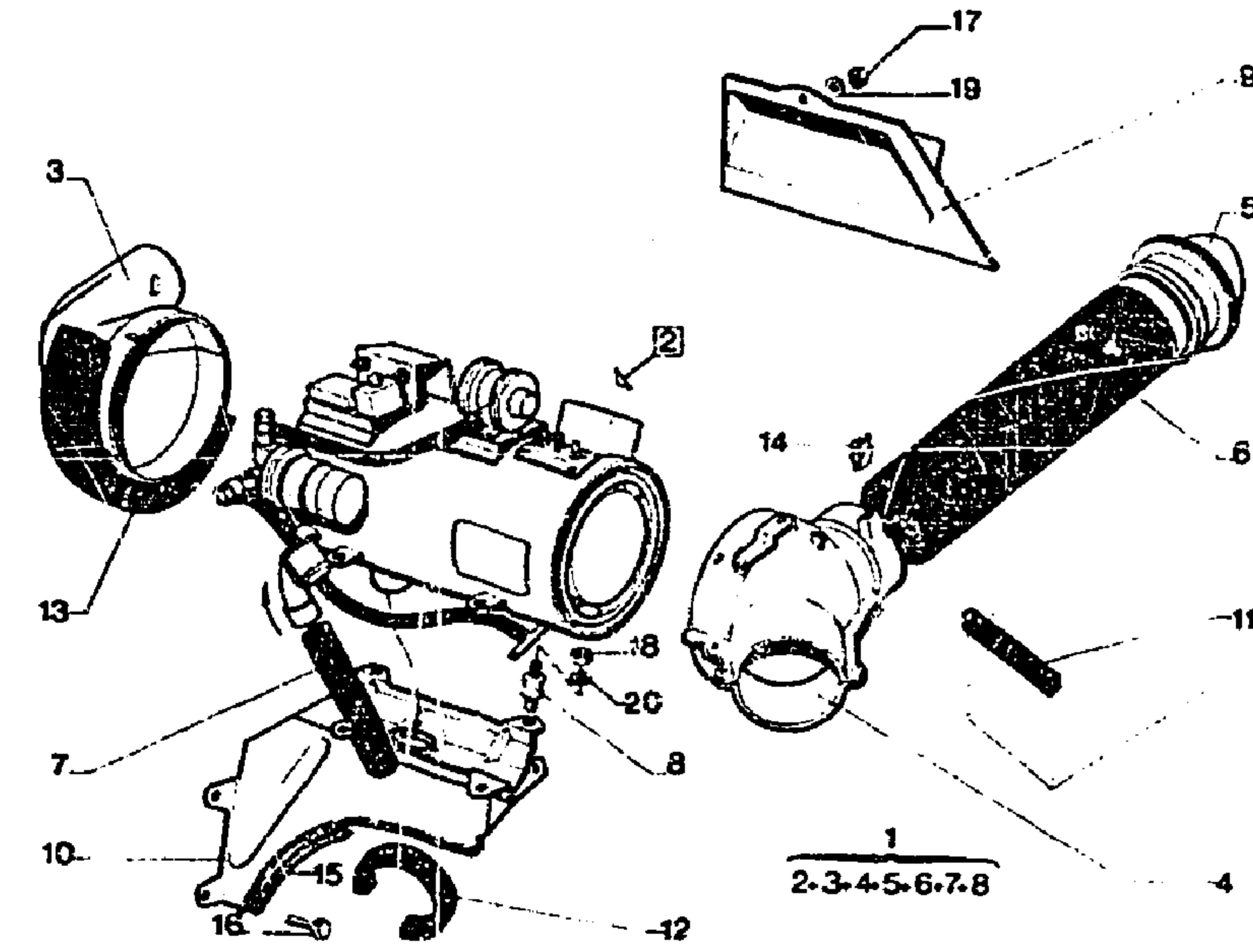


1181

6-642-40

I		NUMEROS	K	DESIGNATIONS	
1	6GX	5 470 075	1	NFP	MALLETTE PIECES DE GROUPE HEIZELEMENT MIT TEILEN HEATER UNIT WITH PARTS GRUPO CON PIEZAS MONTAJE GRUPPO CON PEZZI MONTAGG. GROUPE DE CHAUFFAGE HEIZELEMENT HEATER UNIT GRUPO DE CALEFACCION GRUPPO DI RISCALDAMENTO
2	6GX	5 449 100	1	NFP	

3	6GX	5 470 072	1		BUSE SCHACHT NOZZLE TUBO TUBO
4	6GX	GX 50 295 01 B	1	NFP	-
5	6GX	GX 50 307 01 A	1	NFP	JOINT DICHTUNG SEALING JUNTA GUARNIZIONE
6	6CX	GX 50 226 01 A	1	70 x 75 x 450	CONDUIT SORTIE AIR CHAUD WARMLUFTAustrIT (LEITUNG WARM AIR OUTLET DUCT CONDUCTO DE SALIDA AIRE CONDOTTO USCITA ARIA CALDA
7	6GX	GX 50 227 01 A	1	29 x 33 x 310 NFP	TUYAU ROHR PIPE TUBO TUBO
8	6GX	GX 50 278 01 A	4	φ 12 H 15 - 2 φ 5 LON 10 NFP	SILENTBLOC SILENTBLOC HEATER MOUNT SILENTBLOC SUPPORTO ELASTICO
9	6GX	GX 50 232 01 C	1	NFP	GRILLE GRILL GRILLE REJILLA GRIGLIA
10	6GX	GX 50 276 01 A	1	NFP	SUPPORT TRAEGER BRACKET SOPORTE SUPPORTO
11	6SM	5 421 255	1	NFP	CAOUTCHOUC SUR BRAS GUMMI AN VERLAENGERUNG EXTENSION RUBBER CAUCKO SOBRE EXTENSION GOMMA SUL PROLUNGAMENTO
12	6GX	GX 50 334 01 A	1	25 x 20 x 360 NFP	PROFILÉ MOUSSE NYLON SCHAUMNYLON-GARNITUR FOAM-NYLON LINING GUARNICION ESPUMA NYLON GUARNIZIONE SPUMA NAILON
13	6GX	5 470 073	1	NFP	-
14	6GX	26 158 979	1		AGRAFE KLAMMER CLIP GRAPA GRAFFETTA

1181		CHAUFFAGE -20° C (Suite) HEIZUNG -20° C (Forts.) HEATING -20° C (Cont.) CALEFACCION -20° C (Cont.) RISCALDAMENTO -20° C (Cont.)		07/88	17	9TT	79 03 032 011	1	HE 7 x 1,00	ÉCROU MUTTER NUT TUERCA DADO
6-642-40					18	6GX	2C 9 615 823 U	2	φ 7	-
J-06↑					19	9TT	79 03 032 006 79 03 058 031	8 3	COφ 7	- RONDELLE SCHEIBE WASHER ARANDELA RONDELLA
					20	9AA 9AM	79 03 058 027 23 019 029	8 1	COφ 5 LON 980	- COLLIER SCHELLE FASTENING STRIP COLLAR FASCETTA
1181					6-642-40					
1	NUMEROS		K	► 10/78	DESIGNATIONS					
15	2GX	5 449 233	1	NFP	PROTECTEUR SCHUTZLEISTE PROTECTION STRIP PROTECTOR PROTEETTORE					
16	9TT	23 703 319	3	TH 7 x 16	VIS SCHRAUBE SCREW TORNILLO VITE					

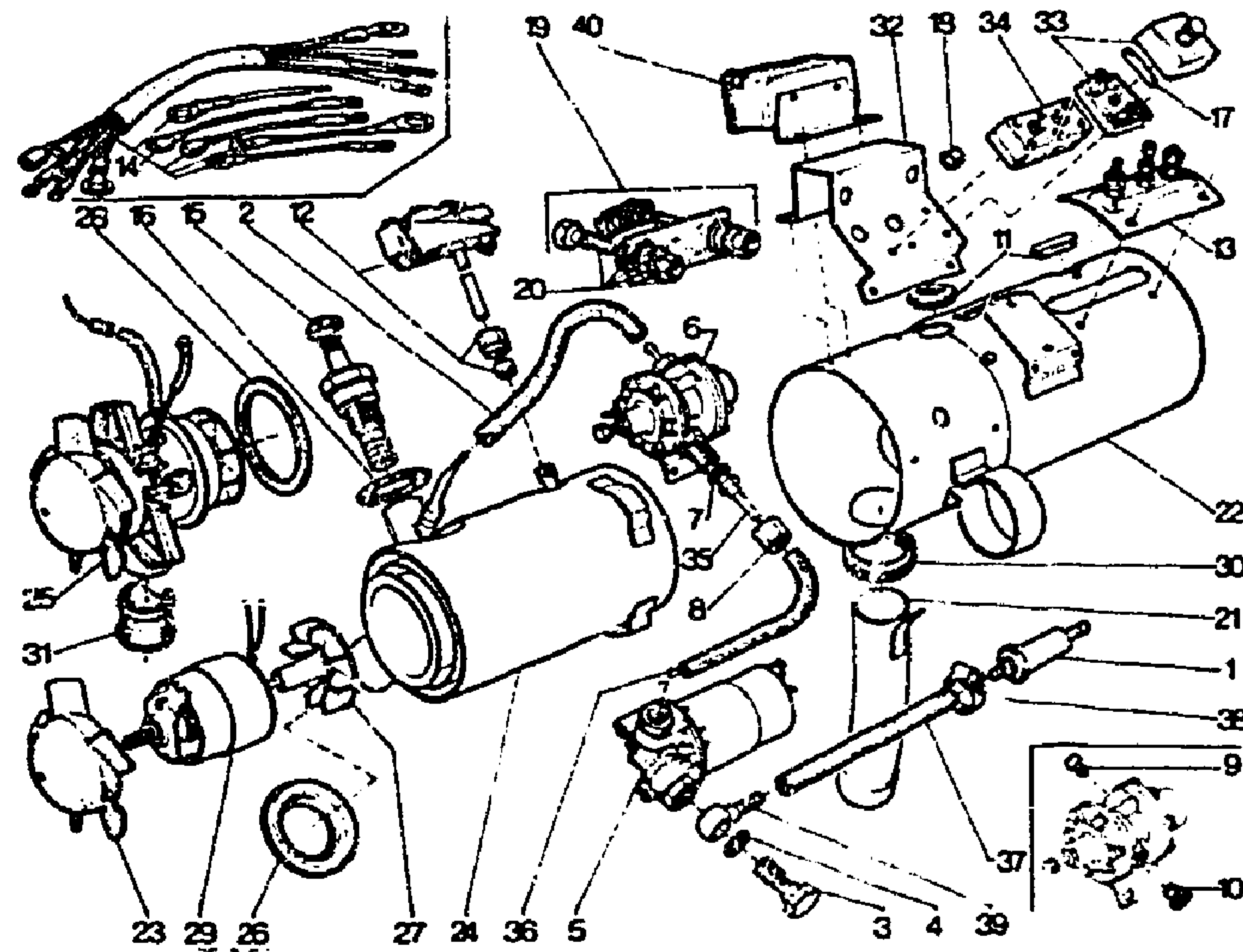
1181

6-642-50

J-07↑

GROUPE DE CHAUFFAGE 200
HEIZELEMENT
HEATER UNIT
GRUPO DE CALEFACCION
GRUPPO DI RISCALDAMENTO

07/82



1181

6-642-50

I	NUMEROS		K	▷ 10/78	DESIGNATIONS
1	6GX	GX 50 402 01 A	1	NFP	FILTRE A ESSENCE BENZINFILTER PETROL FILTER FILTRO DE GASOLINA FILTRO DELLA BENZINA
2	6GX	GX 50 403 01 A RP 26 230 989	1	φ 4 x 11 x 90	DURITE RÉGULATEUR SCHLAUCH F. REGLER REGULATOR TUBE TUBO DE REGULADOR TUBO PER REGOLATORE
3	6GX	GX 50 404 01 A	2	NFP	VIS CREUSE SUR POMPE HOHLSCHRAUBE AN PUMPE HOLLOW SCREW ON PUMP TORNILLO HUECO SOBRE BOMBA VITE CAVA SULLA PUMPA
4	6GX	GX 50 406 01 A	4	NFP	JOINT DU RACCORD BANJO DICHTUNG F. VERBINDUNG UNION SEAL JUNTA DE RACOR GUARNIZIONE PER RACCORCO
5	6GX	GX 50 407 01 A	1	NFP	POMPE A ESSENCE BENZINPUMPE PETROL PUMP BOMBA DE GASOLINA PUMPA DELLA BENZINA
6	6GX	GX 50 408 01 A	1	NFP	RÉGULATEUR REGLEK REGULATOR REGULADOR REGOLATORE
7	6GX	GX 50 409 01 A	2	NFP	JOINT DE RÉGULATEUR DICHTUNG F. REGLER REGULATOR SEAL JUNTA DE REGULADOR GUARNIZIONE REGOLATORE
8	6GX	GX 50 410 01 A	1	NFP	ÉCROU ENTRÉE RÉGULATEUR MUTTER AM REGLER NUT ON REGULATOR TUERCA SOBRE REGULADOR DADO DEL REGULATORE
9	6GX	GX 50 411 01 A	1	NFP	GICLEUR DE RÉGULATEUR SPRITZDUESE F. REGLER REGULATOR JET SURTIDOR DE REGULADOR UGELLO PER REGULATORE
10	6GX	GX 50 412 01 A	1	NFP	FILTRE DE RÉGULATEUR FILTER F. REGLER REGULATOR FILTER FILTRO DE REGULADOR FILTRO PER REGOLATORE
11	6GX	GX 50 413 01 A	2	NFP	JOINT DU THERMO DICHTUNG F. SCHALTER SWITCH JOINT JUNTA DE INTERRUPTOR GUARNIZIONE PER INTERRUT.
12	6GX	GX 50 414 01 A	1	NFP	THERMO-INTERRUPTEUR TEMPERATUR-SCHALTER THERMOSWITCH TERMO-INTERRUPTOR TERMO-INTERRUPTORE
13	6GX	GX 50 415 01 A	1	NFP	BILAMES SIMETALL-SCHALTER DUAL-LAMINA SWITCH BILAMINA BILAMA
14	6GX	5 449 101	1	NFP	FAISCEAU (10 FILS) KABELBUENDEL (10 KABEL) WIRING (10 LEADS) HAZ DE 10 HILOS FASCIO DI 10 CAVETTI

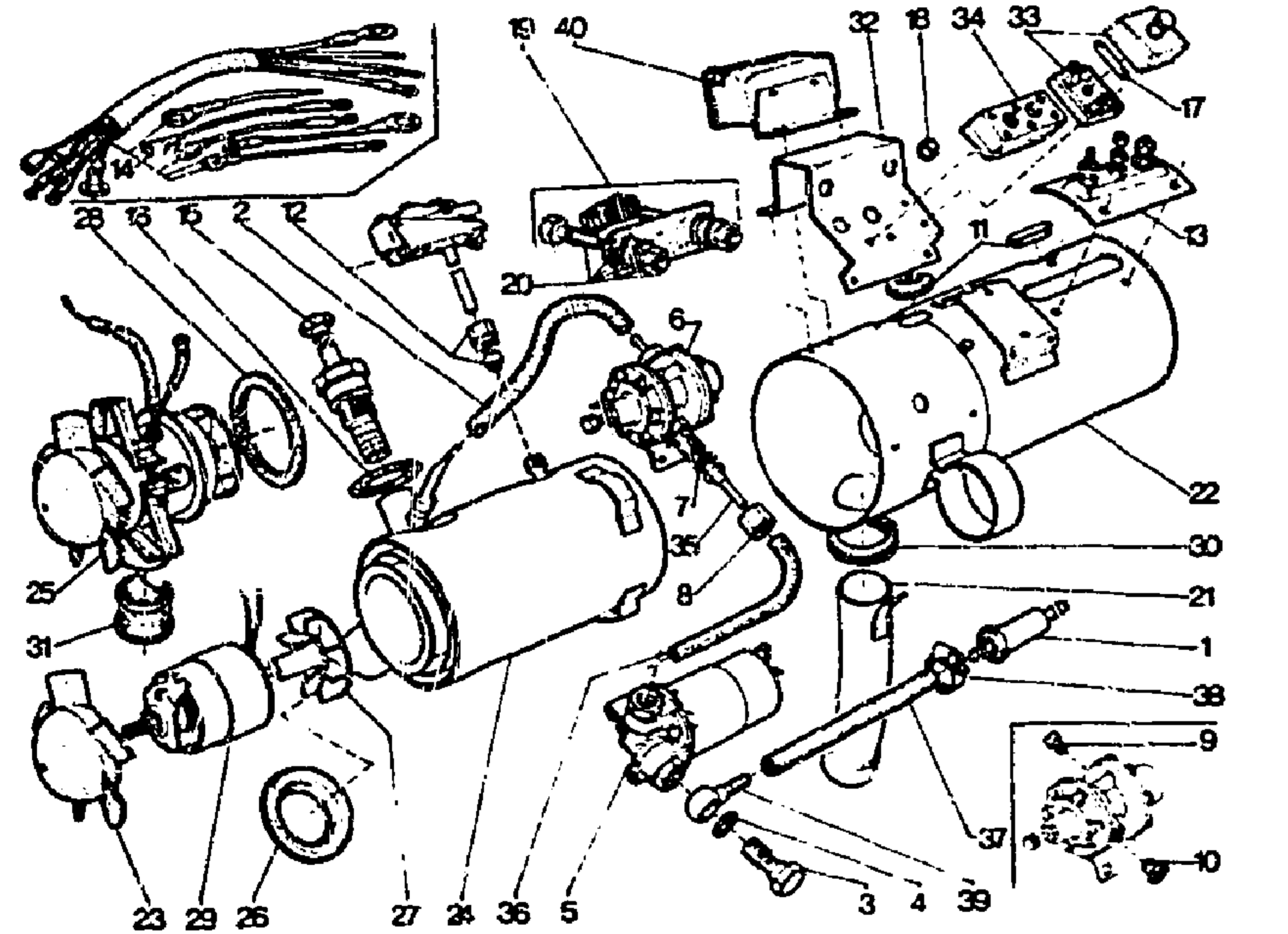
1181

6-642-50

J-08 ↑

GROUPE DE CHAUFFAGE -20° (Suite)
HEIZELEMENT (Forts.)
HEATER UNIT (Cont.)
GRUPO DE CALEFACCION (Cont.)
GRUPPO DI RISCALDAMENTO (Cont.)

07/88



1181

6-642-60

I	NUMEROS		K	▶ 10/78	DESIGNATIONS
15	SGX	GX 50 417 01 A	1	NFP	BOUGIE «BÉRÜ» ZUENDKERZE SPARKING PLUG BUJIA CANDELA
16	6GX	GX 40 418 01 A	1	NFP	JOINT PORTE-BOUGIE DICHTUNG F. ZUENDKERZE SPARKING PLUG JOINT JUNTA DE BUJIA GUARNIZIONE PER CANDELA
17	6GX	GX 50 419 01 A	1	NFP	FUSIBLE DE 8 AMPERES SICHERUNG FUUSE FUSIBLE FUSIBILE
18	6GX	GX 50 420 01 A	1	NFP	PASSE-FIL OESE GROMMET PASACABLE PASSAFILO
19	6GX	GX 50 421 01 A	1	NFP	RÉSISTANCE WIDERSTAND RESISTANCE RESISTENCIA RESISTENZA
20	6GX	GX 50 422 01 A	1	NFP	SACHET FIXAT. RÉSISTANCE BEFEST.-TEILE F. WIDERST. RESISTANCE FIXING PARTS CONJUNTO SUJECION RESIST INSIEME FISSAGGIO RESIT.
21	6GX	GX 50 423 01 A	1	NFP	TUBE D'AIR LUFTRÖHR AIR PIPE TUBO DE AIRE TUBO DELL'ARIA
22	6GX	GX 50 424 01 A	1	NFP	ENVELOPPE GEHÄUSE CASING CAJA SCATOLA
23	6GX	GX 50 425 01 A	1	NFP	HÉLICE VENTILATOR FAN HELICE ELICA
24	6GX	GX 50 426 01 A	1	NFP	ÉCHANGEUR WAERMETAUSCHER HEAT EXCHANGER CAMBIADOR SCAMBIATORE
25	6GX	GX 50 427 01 A	1	12 V - NFP	GROUPE DE VENTILATION GESLÄESE BLOWER UNIT GRUPO DE VENTILACION GRUPPO DI VENTILAZIONE
26	6GX	GX 50 428 01 A	1	NFP	JOINT D'ÉCHAPPEMENT AUSLASSDICHTUNG EXHAUST JOINT JUNTA DE ESCAPE GUARNIZIONE DI SCARICO
27	6GX	GX 50 429 01 A	1	NYLON NFP	TURBINE D'AIR SCHAUFELRAD TURBINE TURBINA TURBINA

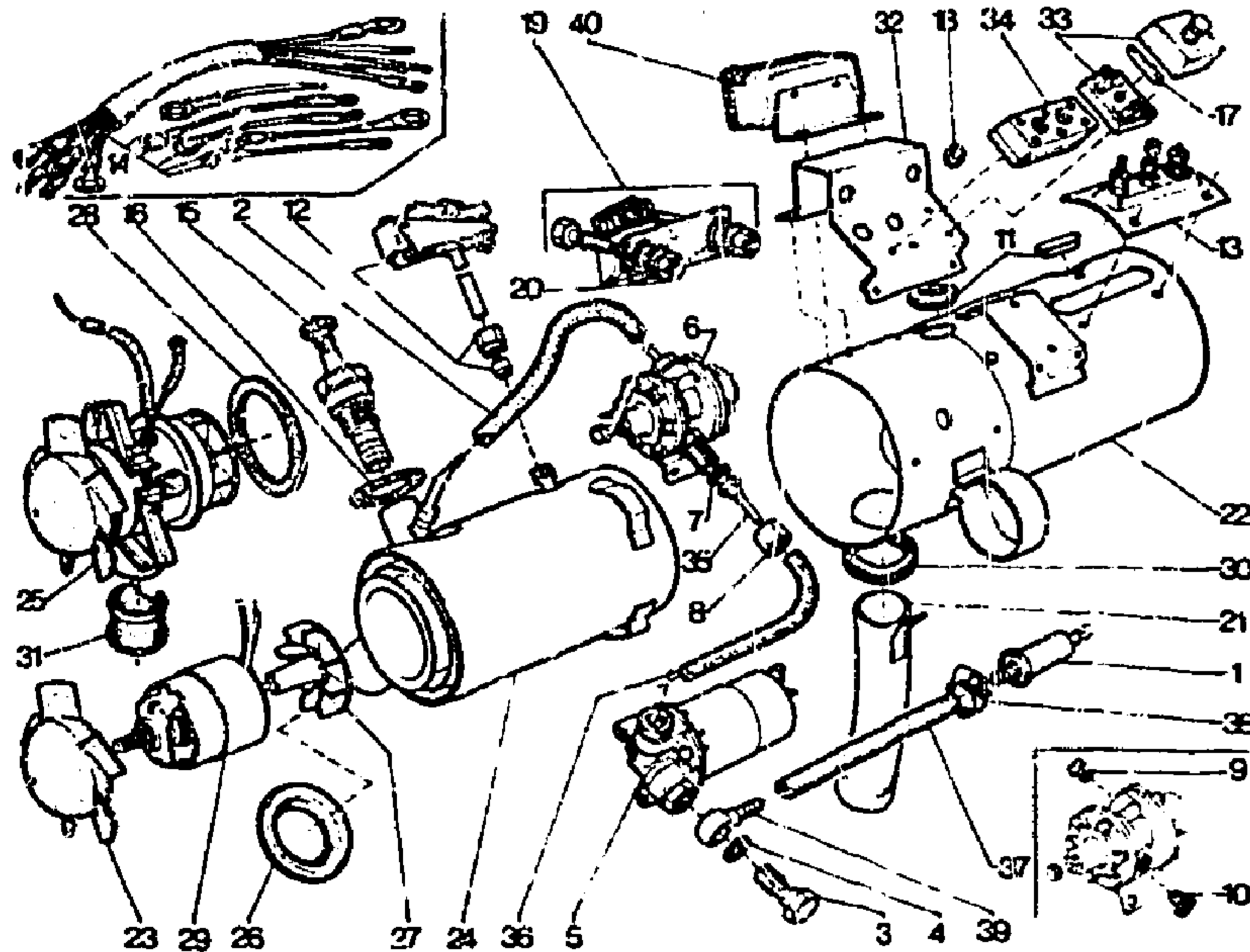
1181

6 642-50

J-09

GROUPE DE CHAUFFAGE -20° (Suite)
HEIZELEMENT (Forts.)
HEATER UNIT (Cont.)
GRUPO DE CALEFACCION (Cont.)
GRUPPO DI RISCALDAMENTO (Cont.)

07/88



1181

6-642-50

I	NUMEROS		K	► 10/78	DESIGNATIONS
25	6GX	GX 50 430 01 A	1	NFP	JOINT DU GROUPE DICHTUNG UNIT JOINT JUNTA DE GRUPO GUARNIZIONE PER GRUPPO
29	6GX	GX 50 431 01 A	1	NFP	MOTEUR DU GROUPE MOTOR MOTOR MOTOR MOTORE
30	6GX	50 432 01 A	1	NFP	PASSE-FIL OESE GROMMET PASACABLE PASSAFILO
31	6GX	50 433 01 A	1	NFP	MANCHON HUELSE SLEEVE MANGUITO MANICOTTO
32	6GX	50 434 01 A	1	NFP	ENSEMBLE KONTAKTTRAEGER SUPPORT ASSY CONJUNTO INSIEME
33	6GX	GX 50 415 01 A	1	NFP	BOITE DE FUSIBLES SICHERUNGSKASTEN FUSE BOX CAJA DE FUSIBLES SCATOLA PORTAFUSIBILI
34	6GX	GX 50 416 01 A	1	NFP	BARETTES HALTERUNG SECURING PLATE BARRETA BARRETTA
35	6GX	GX 50 431' 01 A	2	NFP	RACCORD VERBINDUNG UNION RACOR RACCORDO
36	6GX	26 231 049	1	φ 5 x 12 - LON 160	DURITE ENTRE POMPE SCHLAUCH F. REGLER REGULATOR PIPE TUBO DE REGULADOR TUBO PER REGOLATORE
37	6GX	26 231 049	1	φ 5 x 12 - LON 160	DURITE ENTRE FILTRE SCHLAUCH F. FILTER FILTER PIPE TUBO DE FILTRO TUBO PER FILTRO
38	6DA	26 140 429	6		COLLIER SCHELLE COLLAR COLLAR COLLARE
39	6GX	GX 50 405 01 A	1	NFP	RACCORD «BANJO» VERBINDUNG UNION RACOR RACCORDO
40	6GX	GX 50 441 01 A	1	NFP	BILAME DE SECURITE SICHERHEITSSCHALTER SAFETY SWITCH BILAMINA DE SEGURIDAD BILAMA DI SICUREZZA

1181		AÉRATION LUEFTUNG VENTILATION AIREACION AERAZIONE		07/83	3	6GY	GX 68 151 01 A	2	LON 90 SAUF CH-200	BUTÉE ANSCHLAG STOP TOPE REGGISCINTA GARNITURE DICHTHUELSE SEALING JUNTA GUARNIZIONE VIS «POELLIER» SCHRAUBE SCREW TORNILLO VITE						
6-643-10					4	6GX	GX 68 188 01 A	2	Ø 9 x 16 - E 8	RONDELLE COLLECTEUR SCHEIBE WASHER ARANDELA RONDELLA ÉCROU SUR COLLECTEUR MUTTER NUT TUERCA DADO						
J-10 ↑					5	6GX	ZC 9 622 643 W RP 26 225 435	1	Ø 7	GARNITURE MOUSSE NYLON SCHAUMNYLON-GARNITUR FOAM NYLON LINING GUARNICION ESPUMA NYLON GUARNIZIONE SPUMA NYLON						
											6	9AA	79 03 058 029	1	CO Ø 7	RONDELLE COLLECTEUR SCHEIBE WASHER ARANDELA RONDELLA
											7	9TT	79 03 032 011	1	N Ø 7	ÉCROU SUR COLLECTEUR MUTTER NUT TUERCA DADO
											8	6GX	GX 68 181 01 A	1	G - CH-200 - LON 245 E 15 - NFP	GARNITURE MOUSSE NYLON SCHAUMNYLON-GARNITUR FOAM NYLON LINING GUARNICION ESPUMA NYLON GUARNIZIONE SPUMA NYLON
											9	6GX	GX 68 185 01 A	1	D - CH-200 - LON 245 NFP	
											10	6GX	GX 68 186 01 A	2	EXT - AV - CH-200 25 x 20 x 155 NFP	
											11	6GY	GX 50 354 01 A	1	AR - 15 x 15 x 1320 CH-200	
											12	6GX	GX 50 231 01 B	1	CH-200 NFP	OBTURATEUR VERSCHLUSSBLECH CLOSING PLATE CUBRERREJILLA COPRIGRIGLIA
											13	6GY	GX 50 357 01 A	4		BOUTON KNOPF KNOB BOTON BOTTONE
											14	6GY	GX 50 358 01 A	4		RESSORT FEDER SPRING MOLLE MOLLA
											15	6GX	GX 50 397 01 A	1	CH-200 - NFP	RONDELLE SCHEIBE WASHER ARANDELA RONDELLA
											1	6GX	GX 68 181 01 A	1		COLLECTEUR AVEC GRILLAGE LUEFTUNGSBLECH MIT GITTER AIR INTAKE WITH NETTING COLECTOR CON REJILLA COLLETTORE CON RETE
											2	6GX 6GY	GX 68 181 02 A 96 995 643 GX 68 149 01 B	1 1	CH-20 - NFP LON 1130	GARNITURE DICHTGARNITUR SEALING GUARNICION GUARNIZIONE

1181

6-643-10

J11

**ICI FIN DU GROUPE
HIER IST DAS ENDE DER GRUPPE
HERE IS THE END OF GROUP
AQUI ES EL FIN DEL GRUPO
QUI E LA FINE DEL GRUPPO**

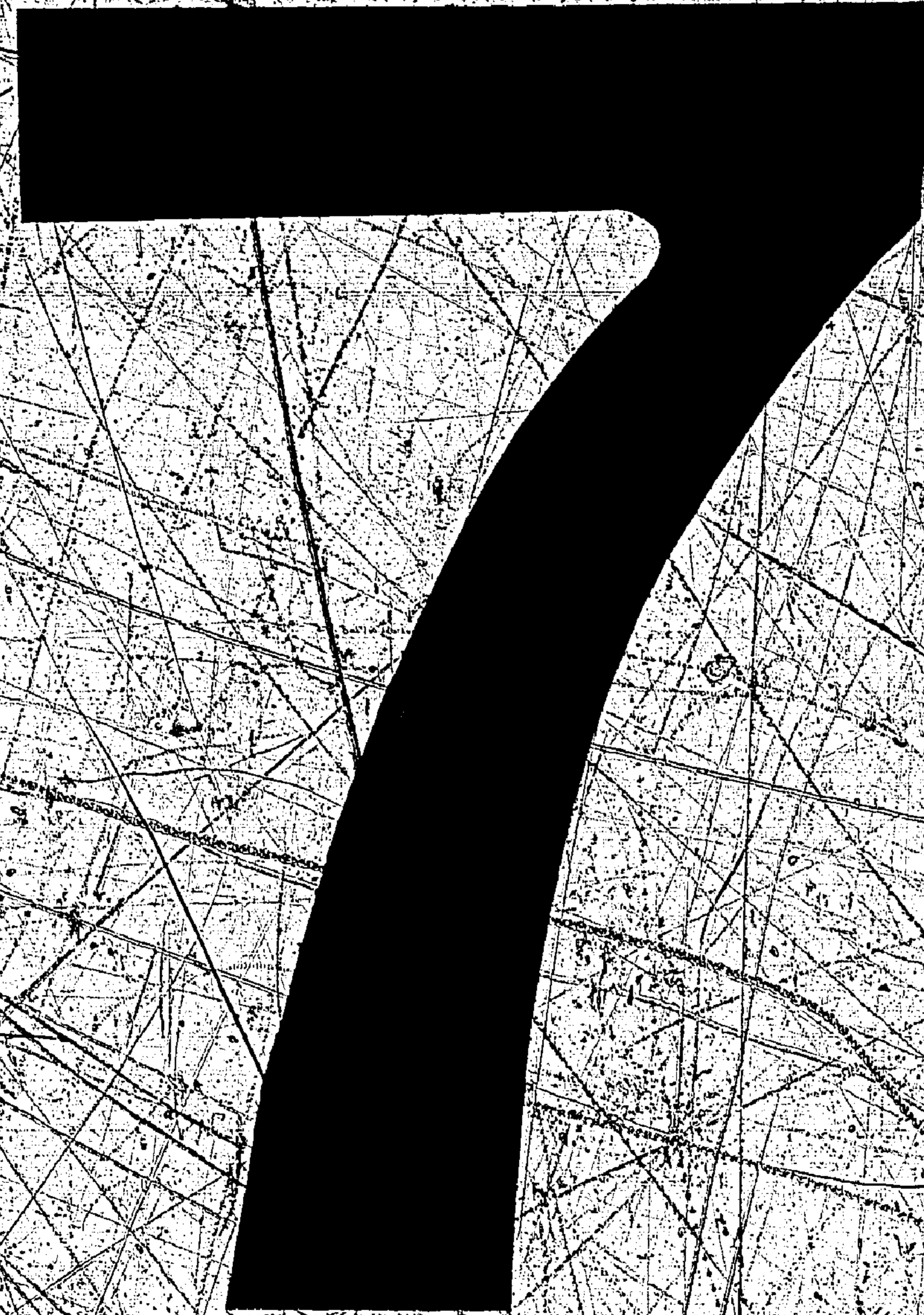
6

**GROUPE
GRUPPE
GROUP
GRUPO
GRUPPO**

7

**VOIR VUE
SIEHE BILD
SEE PICTURE
VER VISTA
VEDERE VEDUTA**

K01



1181 TABLEAU DES VUES 07/88 AUFSTELLUNG DER BILDER TABLE OF PICTURE TABLA DE VISTAS TABELLA DELLE VEDUTE		GROUPE GROUP GROUP 7 GRUPO GRUPPO		TOIT OUVRANT SCHIEBEDACH SLIDING ROOF TECHO ABRIDERO TETTO APRIBILE			ENJOLIVEMENT-POIGNÉE MONTURE VERZIERUNG - HALTEGRIFFE EMBELLISHMENT - MOUNTING HANDLES REMATE - MANECILLAS DE APEAMIENTO ABBELLIMENTO - MANIGLIE D'APPIGLIA		
SOUS-GROUPE UNTERGRUPPE SUBGROUP SUBGRUPO SOTTOGRUPPO	NUMÉRO NUMMER NUMBER NUMERO NUMERO	VUE BILD PICTURE VISTA VEDUTA	PORTES TUEREN DOORS PUERTAS PORTIERE						
CARROSSERIE KAROSERIE BODY CARROCERIA CARROZZERIA - 7/L	7-008-10	K-03 K-04 K-05	RÉTROVISEUR A COMMANDE RUECKBLICKSPIEGEL M. BET. REAR VIEW MIRROR W. CONTROL RETROVISOR CON MANDO RETROVISORE CON COMANDO	7-825-10	M-03 M-04 M-05		7-854-10	N-04 N-03	
- GXF 4	7-008-20	K-06 K-07		7-825-10	M-05 M-07 M-08		7-854-20	N-02	
- GXF 2 TOLE	7-008-30	K-08 K-09 K-10		7-825-10	M-11 M-12				
- GXF 2 GLACE (DK)	7-008-40	K-11 K-12 K-13		7-821-11	M-09 M-10				
TOLES DE PROTECTION BLECHABSCHIRMUNGEN PROTECTION PANELS CHAPAS DE PROTECCION LAMIERE PROTEZIONE - PO	7-008-50	K-14	PORTE DE COFFRE HECKKLAPPE BOOT DOOR PUERTA DE MALETA PORTELLO COFANO BAULE - BL - BK	7-844-10	M-13 M-14 M-15		7-851-10	P-05 P-06 P-07	
UNIT AVANT VORDERE WAGENKASTENEINHEIT BODY FRONT UNIT UNIDAD DELANTERA CORPO ANT SCOCCA -	7-741-10	K-15 L-15	AILES AVANT VORDERE KOTFLUEGEL FRONT WINGS ALETAS DELANTERAS PARAFANGHI ANTERIORI -	7-844-20	M-15 N-14		7-851-20	P-08 P-09	
PLANCHER ARRIERE HINTERES BODENBLECH REAR FLOOR PISO TRASERO PIANALE POST. -	7-742-10 7-744-10	L-14 L-13 L-12 L-11	CAPOT MOTORHAUBE SCNNET CAPO COFANO MOTORE -	7-852-10	N-11 N-10 N-09		7-851-10 7-851-20	P-10 P-11 P-12 P-13	
PANNEAUX DE COTE SEITENVERSCHALUNG SIDE PANELS PANELES LATERALES PANNELLI LATERALI - BL	7-821-10	L-10 L-09 L-08	TOLE D'HABILLAGI AVANT - CALANDRE VORDERE VERKLEIDUNGSBLECH UND KUEHLERGRILL FRONT PANEL AND GRILLE CHAPA DELANTERA Y CALANDA LAMIERA RIVEST. E CALANDA -	7-853-10	N-08 N-07		7-851-30	P-14	
- GXF 4	7-821-20	L-07 L-06 L-05		7-853-20	N-06 N-05		7-851-40 7-851-50	P-15 Q-15 Q-14 Q-13 Q-12	
- GXF 2 TOLE	7-821-30	L-04 L-03 L-02	CONSOLE CENTRALE MITTLERE KONSOLE CENTRAL CONSOLE CONSOLA CENTRAL MENSOLA CENTRALE -						
- GXF 2 GLACE (DK)	7-821-40	L-01 M-01 M-02							

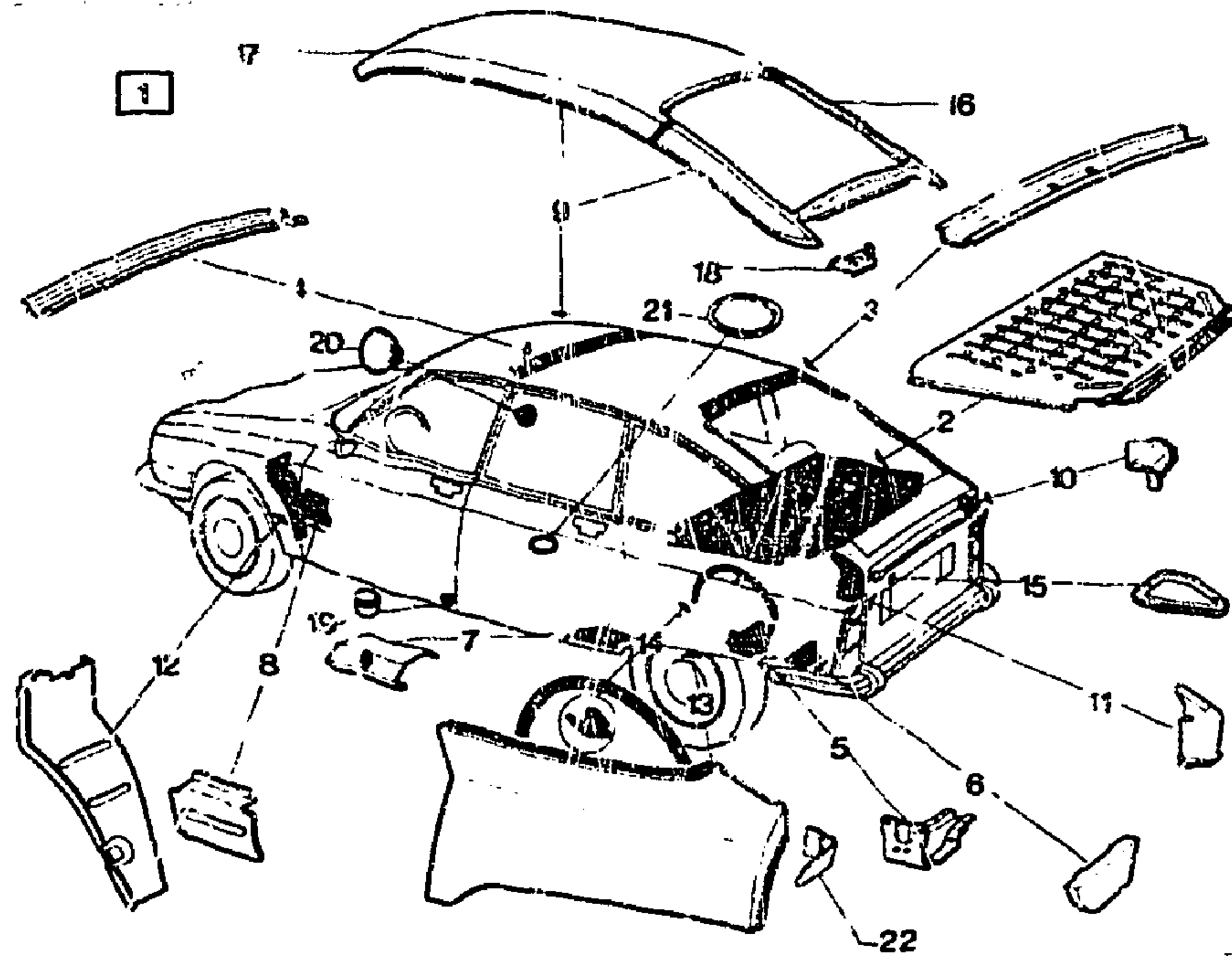
1181

7-008-10

K-03 ↑

CARROSSERIE
KAROSSERIE
BODY
CARROCERIA
CARROZZERIA

07/88



1181

7-008-10

I	NUMEROS	K	BL	DESIGNATIONS
1	7GX 5 471 336	1	PO RMP NFP 5/76 ▶ 7/76	CARROSSERIE KAROSSERIE BODY CARROCERIA CARROZZERIA
	7GX 5 483 035	1	PO - NFP 7/76 ▶ 7/79	-
	7GX 95 544 042	1	PO - NFP 7/79 ▶	-
	7GX 5 471 326	1	RMP - NFP 5/76 ▶ 7/76	-
	7GX 95 543 536	1	NFP 7/79 ▶ RMP 75 524 362 7/78 ▶ 7/79	-

7GX	5 471 337	1	PO RMP NFP 5/76 ▶ 7/76	- POH TOIT OUVRANT - EINE AU SCHIEBEDACH - SLIDING ROOF - TETTO ABRIDERO - TETTO APRIBILE
7GX	5 483 036	1	PO - NFP 7/76 ▶ 7/79	-
7GX	5 471 327	1	RMP - NFP 5/76 ▶ 7/76	-
7GX	75 524 362	1	NFP 7/78 ▶ 7/79 RMP 5 483 026 7/76 ▶ 7/79	-
2	7GX 5 487 522	1	AR - RMP 3/75 ▶	TABLETTE HUTABLAGE SHELF TABLILLA TAVOLETTA
3	7GX GX 31 732 01 A	1	SUP AR	TRAVERSE DE LUNETTE TRAEVERSE FUER RUECKFENST. REAR WINDOW / CROSSMEMBER TRAVIESA DE LUNETTA TRAVERSA PER LUNOTTO
4	7GX GX 31 731 01 A	1		TRAVERSE DE PAVILLON TRAEVERSE FUER DACH ROOF CROSSMEMBER TRAVIESA DE TECHO TRAVERSA PER TETTO
5	7GX GX 31 730 01 A	1	G	EMBOUT DE TRAVERSE ENDSTUECK FUER TRAEVERSE CROSSMEMBER END PIECE TERMINAL DE TRAVIESA TERMINALE PER TRAVERSA
6	7GX 95 624 178 7GX GX 31 729 01 A 7GX GX 21 728 01 B	1 1	D G	TOLE DEPASSAGE DE ROUE BLECH FUER RADKASTEN WHEELARCH PANEL CHAPA DE PASO DE RUEDA LAMIERA PER PASSARUOTA
7	7GX GX 31 727 01 A 7GX GX 31 726 01 A	1 1	D G	TOLE DE BRANCARD BLECH FUER UNTERZUG PANEL FOR SIDEMEMBER CHAPA DE VARA LAMIERA PER LONGHERONE
8	7GX GX 31 725 01 A 7GX GX 31 724 01 A	1 1	D INF G	ENTRETOISE D'AUVENT ABSTANDSSTUECK F. SPRITZB. SCUTTLE SPACER SEPARADOR DE CHAPA LAT. Distanziale lamiera lat.
9	7GX GX 31 723 01 A 7GX GX 31 736 01 B	1 1	INF D	PAVILLON NU DACH OHNE AUSTRUESTUNG ROOF, ONLY TETTO NUDO
10	7GX GX 31 735 01 A	1	INF - AR G NFP	GOUSSET DE PAVILLON WINKELBLECH FUER DACH ROOF GUSSET CONSOLA DE TECHO MENSOLA PER TETTO
	7GX GX 31 734 01 A	1	INF - AR D NFP	-

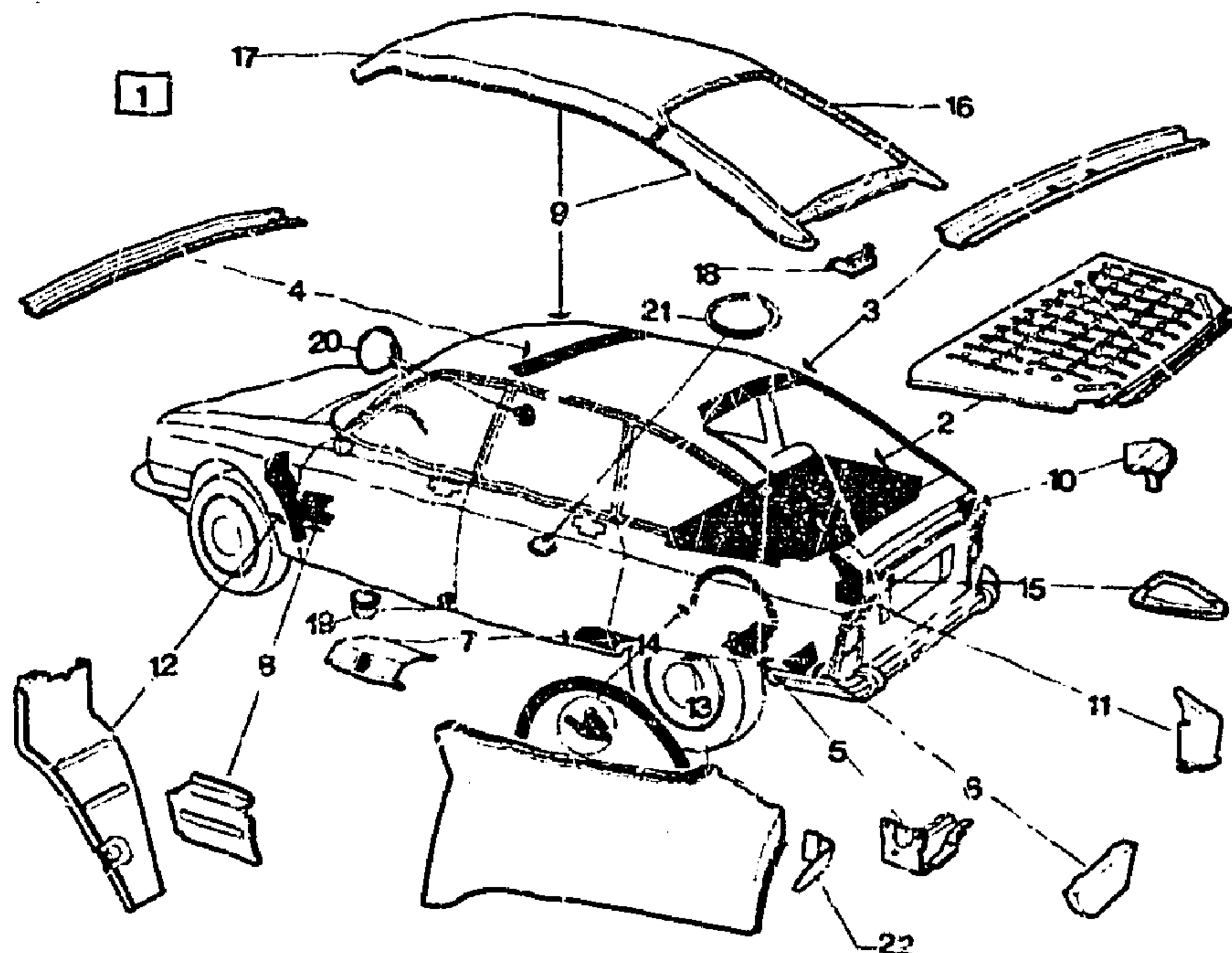
1181

7-008-10

K-04 ↑

CARROSSERIE (Suite)
KAROSSERIE (Fortz.)
BODY (Cont.)
CARROCERIA (Cont.)
CARROZZERIA (Cont.)

07/88



1181

7-008-10

I	NUMEROS	K	BL	DESIGNATIONS
11	7GX 5 485 216	1	ARG - RMP NFP	7/76 ▶ ENJOLIVEUF. DE FEUX ZIERSTUECK FUER LEUCHTEN LIGHT EMBELLISHER EMBELLEDOR DE LUCES CORNICE PER FANALINI
	7GX 5 485 217	1	ARD - RMP NFP	7/76 ▶
12	7GX 5 460 448 RP 75 530 843	1	AVG	TOLE DE PROTECTION ABSCHIRMBLECH PROTECTION PANEL CHAPA DE PROTECCION LAMIERA DI PROTEZIONE
	7GX 5 460 449 RP 75 530 846	1	AVD	
13	7GX 5 483 201	1	ARG RMP -	7/76 ▶ AILE KOTFLUEGEL WING ALETA PARAFANGO
14	7GX 5 483 202 7GX GX 31 585 01 A	1 2	ARD - RMP AR NFP	7/76 ▶ ▶ 12/77 ÉTANCHEITÉ PASSAGE ROUE DICHTGARNITUR F. RADKASTEN WHEELARCH SEALING JUNTA DE PASO DE RUEDA GUARNIZIONE PASSARUOTA TRAPPE ACCES RESERVOIR ZUGANGSKLAPPE ZUM TANK TANK ACCES ROVER TAPA-ACCESO DE DEPOSITO SPORTELLLO ACCESSO SERBA TOIO TRAVERSE DE PAVILLON TRAVERSE FUER DACH ROOF CROSSMEMBER TRAVIESA DE TECHO TRAVERSA PER TETTO PAVILLON SANS LUNETTE DACH OHNE HINTERES FENSTER ROOF WITHOUT REAR WINDOW TECHO SIN LUNETA TRASERA TETTO SENZA LUNOTTO POST. RENFORT DE CHARRIERE VERSTAERKUNG FUER SCHARNIER HINGE REINFORCEMENT REFUERZO DE BISAGRA RINFORZO PER CERNIERA BOUCHON PLASTIQUE PLASTIKSTOPFEN PLASTIC PLUG TAPON DE PLASTICO TAPPO DI PLASTICA OBTURATEUR CEINTURE STOPFEN AM LOCK FUER GURT PLUG ON HOLE FOR BELT TAPON DE AGUJERO CINTURON TAPPO PER FORRO CINTURA
15	7GX GX 53 112 01 A RP GX 53 112 02 A	1		
16	7GX GX 31 798 01 A	1	INF AR	
17	7GX GX 31 799 01 A	1	AR	
18	7GX GX 31 808 01 A	2	NFP	
19	7TT ZC 9 613 021 U	2	φ 15 et 20 NFP	
20	8TT 26 130 189 RP 79 03 074 163	8	AR - H 15	
21	7GX 26 130 459 7GX 26 130 269	2 2	AR - H 13 φ 69 et 80	
	7MA 5 412 367 7GX 26 130 289 RP 79 03 075 080	1 2	φ 38 - E 9 φ 39 et 50	
	7GX 26 130 299 RP 79 03 075 081	2	φ 49 et 60	
	7GX 26 130 309 RP 79 03 075 082	2	φ 59 et 70	
22	7GX 5 485 212	1	ARG	7/76 ▶ OBTURATEUR D'AILE STOPFEN F. KOTFLUEGEL WING OBTURATOR OBTURADOR DE ALETA OTTURATORE PARAFANGO
	7GX 5 485 213	1	ARD	7/76 ▶

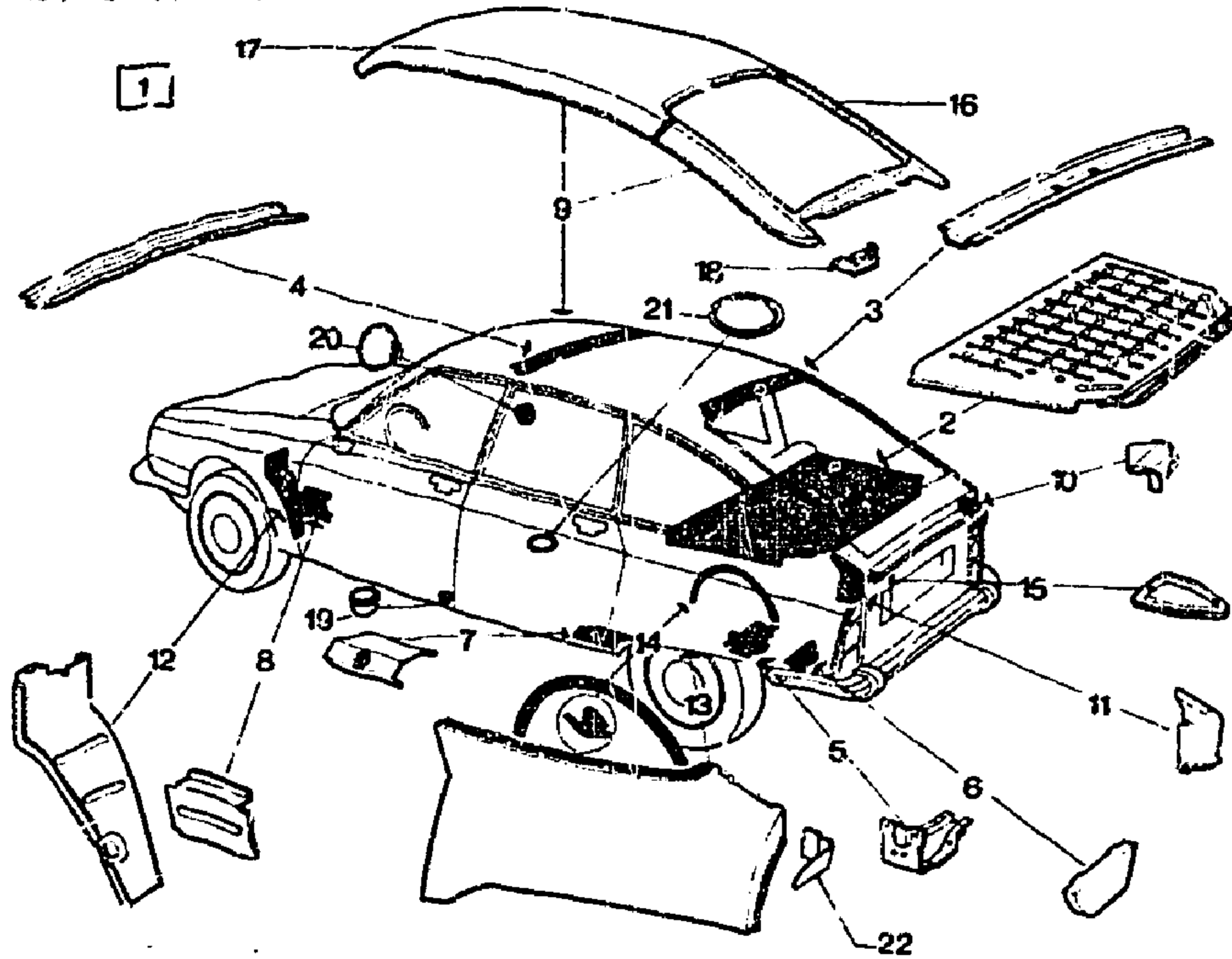
1181

7-008-10

K-05↑

CARROSSERIE (Suite)
KAROSSERIE (Fortz.)
BODY (Cont.)
CARROCERIA (Cont.)
CARROZZERIA (Cont.)

07/88



1181

7-008-10

I	NUMEROS	K	BL	DESIGNATIONS
1	7GX 5 471 338	1	PO RMP NFP DAD 5/76 ▶ 7/76	PIECES SPECIALES SPEZIALTEILE SPECIAL PARTS PIEZAS ESPECIALES PEZZI SPECIALI CARROSSERIE KAROSSERIE BODY CARROCERIA CARROZZERIA

7GX 5 403 337 1 PO DAD 7/76 ▶ 7/79
7GX 95 544 043 1 NFP
7GX 5 471 328 1 PO-NFP 7/79 ▶
RMP 5/76 ▶ 7/76
NFP
7GX 75 524 359 1 RMP-NFP 4/78 ▶ 7/79
7GX 95 544 044 1 NFP 7/79 ▶
7GX 5 471 329 1 RMP 5/76 ▶ 7/76
NFP

- POUR TOIT OUVRANT
- EINBAU SCHIEBEDACH
- SLIDING ROOF
- TECHO ABRIDERO
- TETTO APRIBILE

7GX 5 471 339 1 PO 5/76 ▶ 7/76
7GX 5 493 038 1 RMP-NFP
7GX 75 524 360 1 PO 7/76 ▶ 7/79
NFP
RMP 4/78 ▶ 7/79
NFP

1 7GX 5 485 536 1 (AUS) XT 4/77 ▶ 7/78
NFP

CARROSSERIE
KAROSSERIE
BODY
CARROCERIA
CARROZZERIA

7GX 5 485 537 1 (AUS) 4/77 ▶ 7/78
NFP

- POUR TOIT OUVRANT
- EINBAU SCHIEBEDACH
- SLIDING ROOF
- TECHO ABRIDERO
- TETTO APRIBILE

2 7GX 5 485 533 1 AR-(AUS) NFP 4/77 ▶ 7/78

TABLETTE DE LUNETTE
ABLAGEBRETT F. RUECKFENST.
BACK WINDOW SHELF
TALLILLA DE LUNETTA
RIPIANO PER LUNOTTO
TUNNEL DE POT CATALYTIQUE
ABSCHIRMUNG F. AUSPUFFTOPF
HOUSING F. EXHAUST CHAMBER
PROTECCION DEPOSITO ESCAPE
PROTEZIONE MARMITTA SCAR.

7GX 5 482 586 1 (J) - NFP

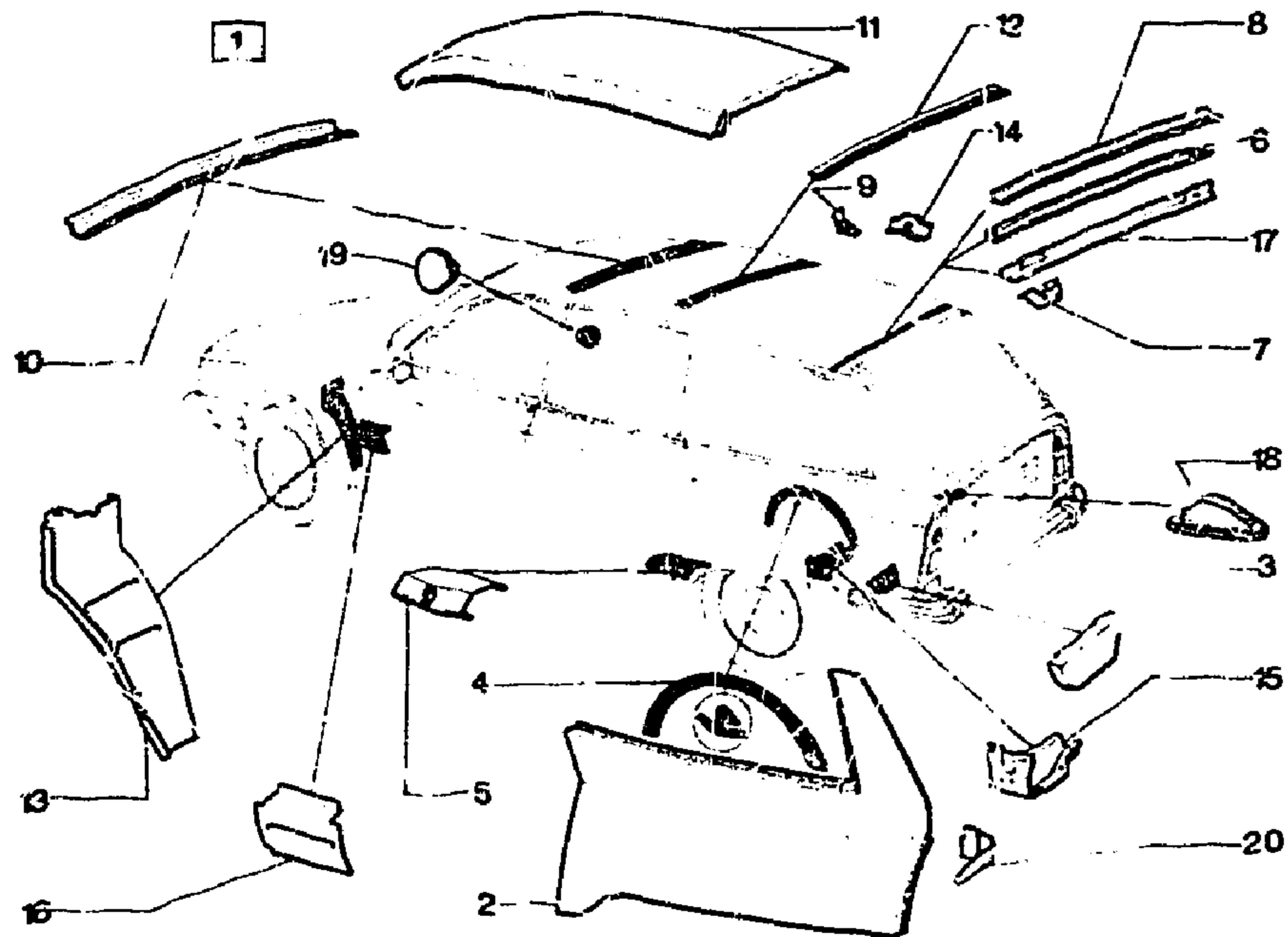
07/88

1181

7-008-20

K-06 ↑

**CARROSSERIE
KAROSSERIE
BODY
CARROCERIA
CARROZZERIA**



1181

7-008-20

I	NUMEROS		K	GXF 4	DESIGNATIONS
1	7GX	5 471 353	1	PO RMP NFP 5/76 ▶ 7/76	CARROSSERIE KAROSSERIE BODY CARROCERIA CARROZZERIA
	7GX	5 483 052	1	PO - NFP 7/76 ▶	-
	7GX	5 471 341	1	RMP - NFP 5/76 ▶ 7/75	-
	7GY	95 550 136	1	NFP 7/79 ▶ RMP 5 483 040 7/76 ▶ 7/78 75 524 364 7/78 ▶ 7/79	-

2	7GX	5 483 203	1	ARG - RMP 7/76 ▶	AILE KOTFLUEGEL WING ALETA PARAFANGO
3	7GX 7GX	5 483 204 GX 31 728 01 B	1 1	ARD - RMP ARG 7/76 ▶	TOLE DE PASSAGE DE ROUE BLECH FUER RADKASTEN WHEELARCH PANEL CHAPA DE PASO DE RUEDA LAMIERA PER PASSARUOTA
4	7GX 7GX	GX 31 727 01 A GX 31 585 01 A	1 2	ARD AR NFP ▶ 12/77	ÉTANCHÉITÉ PASSAGE ROUE DICHTGARNITUR F. RADKASTEN WHEELARCH SEALING JUNTA DE PASO DE RUEDA GUARNIZIONE PASSARUOTA
5	7GX	GX 31 726 01 A	1	G	TOLE DE BRANCARD BLECH FUER UNTERZUG SIDEMEMBER PANEL CHAPA DE VARA LAMIERA PER LONGHERONE
6	7GX 7GX	GX 31 725 01 A GX 31 860 01 A	1 1	D SUP - AR	DOUBLURE DE TRAVERSE FUELLBLECH FUER TRAVERSE CROSSMEMBER LINING FORRO DE TRAVIESA RINFORZO PER TRAVERSA RENFORT CHARNIERE VERSTAERKUNG FUER SCHARN. HINGE REINFORCEMENT REFUERZO DE BISAGRA RINFORZO PER CERNIERA
7	7GX	GX 31 861 01 A	2		TOLE DE TRAVERSE BLECH FUER TRAVERSE CROSSMEMBER PANEL CHAPA DE TRAVIESA LAMIERA PER TRAVERSA GOUSSET DE LIAISON STUETZBLECH UNION GUSSET CONSOLA DE CONEXION MENSOLA DI COLLEGAMENTO
8	7GX	GX 31 863 01 A	1	SUP - AR	TOLE DE TRAVERSE BLECH FUER TRAVERSE CROSSMEMBER PANEL CHAPA DE TRAVIESA LAMIERA PER TRAVERSA GOUSSET DE LIAISON STUETZBLECH UNION GUSSET CONSOLA DE CONEXION MENSOLA DI COLLEGAMENTO
9	7GX	GX 31 864 01 A	1	SUP - ARG	TOLE DE TRAVERSE BLECH FUER TRAVERSE CROSSMEMBER PANEL CHAPA DE TRAVIESA LAMIERA PER TRAVERSA GOUSSET DE LIAISON STUETZBLECH UNION GUSSET CONSOLA DE CONEXION MENSOLA DI COLLEGAMENTO
10	7GX 7GX	GX 31 865 01 A GX 31 731 01 A	1 1	SUP - AR D	TOLE DE TRAVERSE BLECH FUER TRAVERSE CROSSMEMBER PANEL CHAPA DE TRAVIESA LAMIERA PER TRAVERSA GOUSSET DE LIAISON STUETZBLECH UNION GUSSET CONSOLA DE CONEXION MENSOLA DI COLLEGAMENTO
11	7GX	GX 31 855 01 A RP 95 578 310 DEC 1 - 95 566 339	1		TRAVERSE DE PAVILLON TRAVERSE FUER DACH ROOF CROSSMEMBER TRAVIE SA DE TETTO TRAVERSA PER TETTO PAVILLON NU DACH OHNE AUSSRUESTUNG ROOF ONLY TETTO DESNUDO TETTO NUO
12	7GX	GX 31 867 01 A	1		RAIDISSEUR DE PAVILLON VERSTAERK. NG F. DACH ROOF STRAIGHTENER TENSOR DEL TETTO TENDITORE PER TETTO

1181		7-008-20		K-07 ↑		CARROSSEKIE (Suif.) KAROSSERIE (Forts.) BODY (Cont.) CARROCERIA (Cont.) CARROZZERIA (Cont.)		07/88											
										15	7GX	GX 31 730 01 A	1	AR G	EMBOUT DE TRAVERSE ENDSTUECK FUER TRAVERS CROSSMEMBER END PIECE TERMINAL DE TRAVESA TERMINALE PER TRAVERSA				
										16	7GX 7GX	GX 31 729 01 A GX 31 724 01 A	1 1	AR G INF G	ENTRETOISE D'AUVANT AUSTAANDSSTUECK F. SPRITZEL SCUTTLE SPACER SEPARADOR DE CHAPA LATER. DISTANZIALE LAMIERA LAT.				
										17	7GX 7GX	GX 31 723 01 A GX 31 859 01 A	1 1	INF D SUP - AR	TRAVERSE NUE TRAVERSE OHNE AUSMIESUNG CROSSMEMBER ONLY TRAVIESA DESNUDA TRAVERSA NUDA				
										18	7GX	GX 53 112 02 A	1		TRAPPE ACCES RESERVOIR ZUGANGSKLAPPE ZUM TANK TANK ACCES COVER TAPA-ACCESO DE DEPOSITO SPORTELLLO ACCESSO SERBATO				
										19	7TT	26 130 459	7	AR - H 13	OBTURATEUR CEINTURE STOPFEN AM LOCH FUER GURT PLUG ON HOLE FOR BELT TAPON DE AGUJERO CINTURON TAPPON PER FORO CINTURA				
										20	7GX	5 485 212	1	AR G	7/76 ▶	OBTURATEUR D'AILE STOPFEN F. KOTFLUEGEL WING OBTURATOR OBTURADOR DE ALETA OTTURATORE PARAFANGO			
											7GX	5 485 213	1	AR D	XT	7/76 ▶	PIECES SPECIALES SPEZIALTEILE SPECIAL PARTS PIEZAS ESPECIALES PEZZI SPECIALI		
											7GX	5 471 345	1	DAD RMP NFP		5/76 ▶ 7/76	CARROSSEKIE KAROSSERIE BODY CARROCERIA CARROZZERIA		
											7GX	5 471 452	1	PO DAD NFP		5/76 ▶ 7/76	-		
											7GX	5 483 053	1	PO - DAD NFP		7/76 ▶	-		
											7GX 7GX	75 524 361 5 482 586	1 1	DAD - RMP-NFP4/78 (J) NFP			TUNNEL DE POT CATALYTIC ABSCHIRMUNG F. AUSPUFFTOPF HOUSING F. EXHAUST CHAMBER PROTECCION DEPOSITO ESCAPE PROTEZIONE MARMITTA SCAR.		
										13	7GX	5 460 448 RP 75 530 843	1	AV G	TIGLE DE PROTECTION ABSCHIRMBLECH PROTECTION PANEL CHAPA DE PROTECCION LAMIERA DI PROTEZIONE				
										14	7GX	5 460 449 RP 75 531 846	1	AV D	-				
											7GX	GX 31 868 01 A	1	SUP G	GOUSSET DE LIAISON STUETZBLECH UNION GUSSET CONSOLA DE JUNTURA MENSOLA DI COLLEGAMENTO				
											7GX	GX 31 869 01 A	1	SUP D	-				

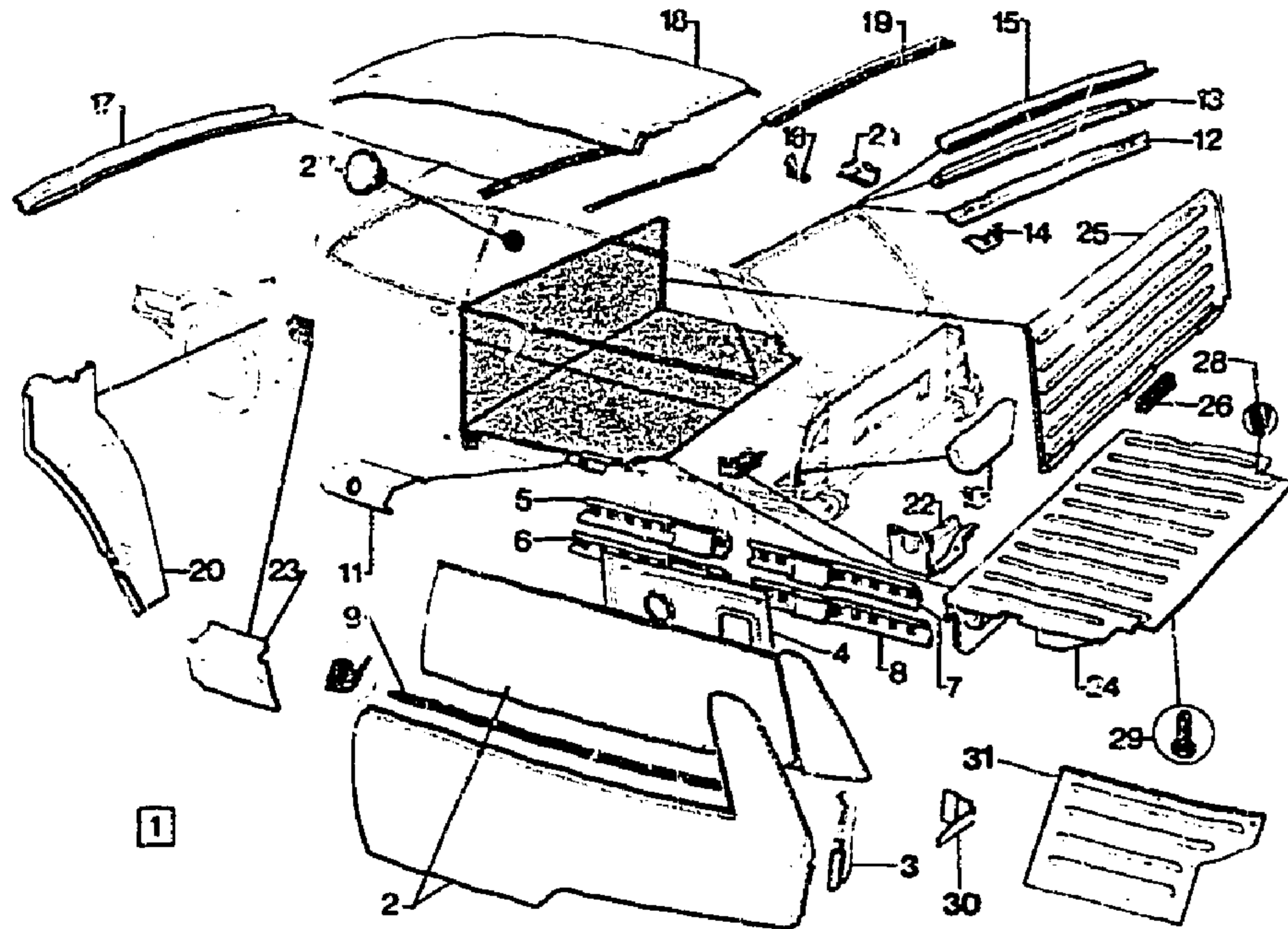
1181

7-008-30

K-08↑

CARROSSERIE
KAROSSERIE
BODY
CARROCERIA
CARROZZERIA

07/88



1181

7-008-30

I	NUMEROS		K	GXF 2 - TOLE	DESIGNATIONS
1	7GX	5 471 346	1	NFP 5/76 ▶ 7/76 RMP	CARROSSERIE KAROSSERIE BODY CARROCERIA CARROZZERIA
	7GX	5 483 045	1	NFP 7/76▶	-
	7GX	5 471 351	1	PO 5/76 ▶ 7/76	-
	7GX	5 483 (50)	1	RMP - NFP 7/76▶ PO NFP	-
2	7GX	5 483 205	1		AR. G. RMP 7/76▶
	7GX	5 483 206	1		AR. D. - NFP 7/76▶ RMP
3	7GX	GX 31 721 02 A	1		AR. G.
	7GX	GX 31 719 02 A	1		AR. D. INT. G.
	7GX	GX 31 885 01 A	1		
4	7GX	GX 31 886 01 A	1		INT. D. SUP. AV. G.
	7GX	GX 31 887 01 A	1		
5	7GX	GX 31 888 01 A	1		SUP. AV. D. INF. AV. G.
	7GX	GX 31 889 01 A	1		
6	7GX	GX 31 890 01 A	1		INF. AV. D. SUP. AR. G.
	7GX	GX 31 891 01 A	1		
7	7GX	GX 31 892 01 A	1		SUP. AR. D. INF. AR. G.
	7GX	GX 31 893 01 A	1		
8	7GX	GX 31 894 01 A	1		INF. AR. D. AR. L. 1135
	7GX	GX 31 585 02 A	2		
9	7GX	GX 31 585 03 A	2		AV. - L 130 AR G
	7GX	GX 31 728 01 A	1		
10	7GX	GX 31 727 01 A	1		AR D
	7GX	GX 31 726 01 A	1		G
11	7GX	GX 31 725 01 A	1		D

AILE
KOTFLUEGEL
WING
ALETA
PARAFANGO
--
BATTANT D'AILE
BLECH FUER KOTFLUEGEL
PANEL FOR WING
CHAPA PARA ALETA
LAMIERA PER PARAFANGO
--
Panneau de fermeture
ABSCHLUSSBLECH
CLOSING PANEL
PANEL DE CIERRE
PANNELLO DI CHIUSURA
--
RENFORT
VERSTAERKUNG
REINFORCEMENT
REFUERZO
RINFORZO
--
RENFORT
VERSTAERKUNG
REINFORCEMENT
REFUERZO
RINFORZO
--
RENFORT
VERSTAERKUNG
REINFORCEMENT
REFUERZO
RINFORZO
--
RENFORT
VERSTAERKUNG
REINFORCEMENT
REFUERZO
RINFORZO
--
RENFORT
VERSTAERKUNG
REINFORCEMENT
REFUERZO
RINFORZO
--
ÉTANCHEITÉ
DICHTGARNITUR
SEALING
JUNTA
GUARNIZIONE
--
TOLE DE PASSAGE
BLECH FUER RADKASTEN
WHEELARCH PANEL
CHAPA DE PASO DE RUEDA
LAMIERA PER PASSARUOTA
--
TOLE DE BRANCARD
BLECH FUER UNTERZUG
SIDEMEMBER PANEL
CHAPA DE VARA
LAMIERA PER LONGHERONE
--

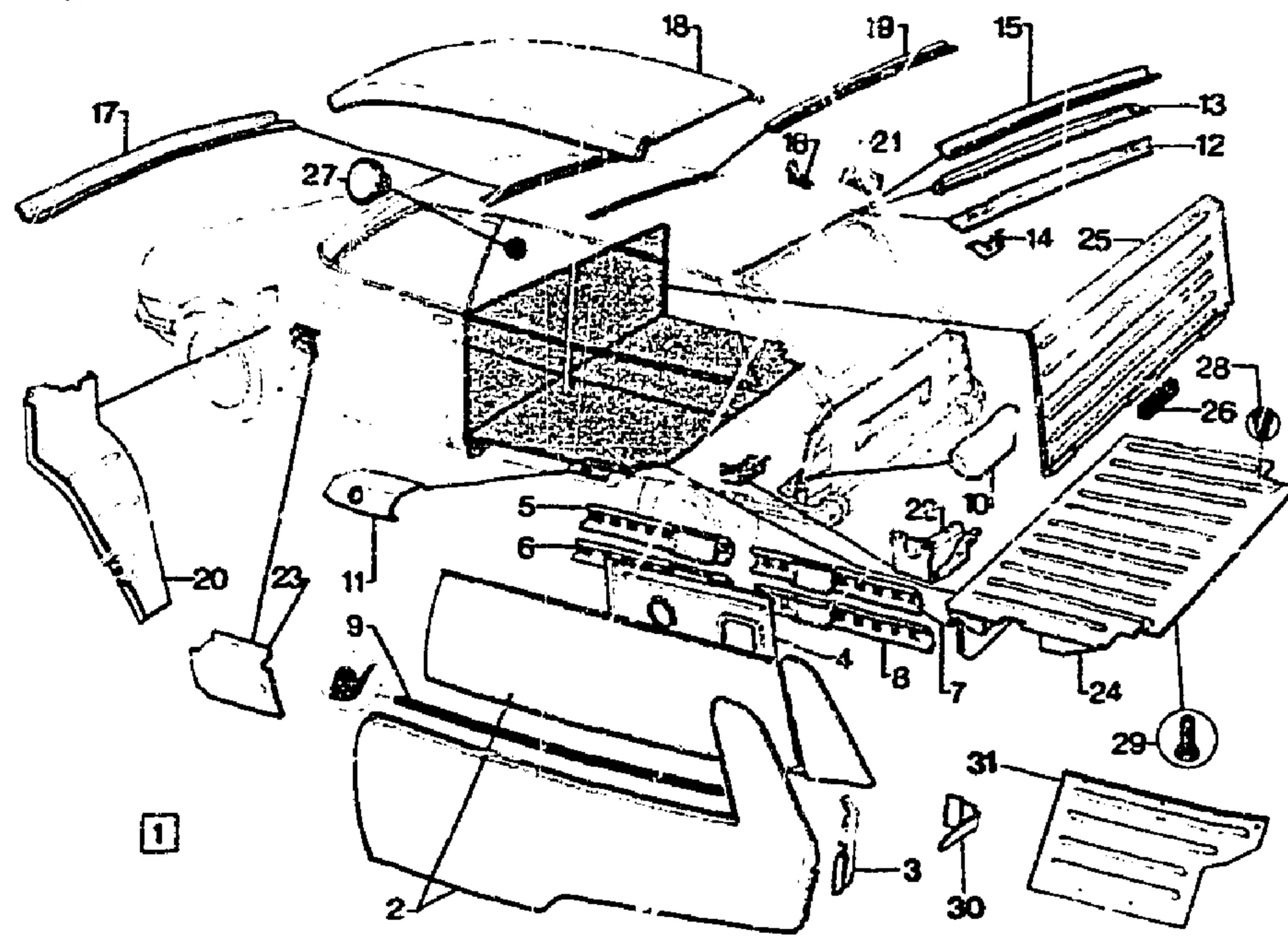
1181

7-008-3J

K-09 ↑

CARROSSERIE (Suite)
 KARROSSERIE (Forts.)
 BODY (Cont.)
 CARROCCERIA (Cont.)
 CARROZZERIA (Cont.)

07/88



1181

7-008-30

I	NUMEROS	K	GXF 2 - TOLE	DESIGNATIONS
12	7GX GX 31 859 01 A	1	SUP AR	TRAVERSE NUE TRAVERSE OHNE AUSRUESTUNG CROSSMEMBER ONLY TRAVIESA DESNUDA TRAVERSA NUDA
13	7GX GX 31 860 01 A	1	SUP AR	COUVERTURE DE TRAVERSE FUELLBLECH FUER TRAVERSE CROSSMEMBER LINING FORRO DE TRAVIESA RINFORZO PER TRAVERSA
14	7GX GX 31 861 01 A	2		RENFORT DE CHARNIERE VERSTAERKUNG FUER SCHARN. HINGE REINFORCEMENT REFUERZO DE BISAGRA RINFORZO PER CERNIERA
15	7GX GX 31 863 01 A	1	SUP AR	TOLE DE TRAVERSE BLECH FUER TRAVERSE CROSSMEMBER PANEL CHAPA DE TRAVIESA LAMIERA PER TRAVERSA
16	7GX GX 31 864 01 A	1	SUP - AR G	GOUSSET DE LIAISON STUETZBLECH UNION GUSSET CONSOLA DE JUNTURA MENSOLA DI COLLEGAMENTO
17	7GX GX 31 865 01 A 7GX GX 31 731 01 A	1	SUP - AR D CENT	TRAVERSE DE PAVILLON TRAVERSE FUER DACH ROOF CROSSMEMBER TRAVIESA DE TECHO TRAVERSA PER TETTO
18	7GX GX 31 866 01 A RP 95 578 310 DEO 1 - 95 556 599	1		PAVILLON NU DACH OHNE AUSRUESTUNG ROOF ONLY TETTO DESNUDO TETTO NUDO
19	7GX GX 31 867 01 A	1		RAJUSSEUR DE PAVILLON VERSTAERKUNG FUER DACH ROOF REINFORCEMENT REFUERZO DE TECHO RINFORZO PER TETTO
20	7GX 5 460 448 RP 75 530 343	1	AV G	TOLE DE PROTECTION ABSCHIRMBLECH PROTECTION PANEL CHAPA DE PROTECCION LAMIERA DI PROTEZIONE
21	7GX 5 460 449 RP 75 530 846 7GX GX 31 868 01 A	1	AV D SUP G	GOUSSET DE LIAISON STUETZWINKEL UNION GUSSET CONSOLA DE JUNTURA MENSOLA DI COLLEGAMENTO
22	7GX GX 31 869 01 A 7GX GX 31 730 01 A	1	SUP D AR D	EMBOU DE TRAVERSE ENDSTUECK FUER TRAVERSE CROSSMEMBER END PIECE TERMINAL DE TRAVIESA TERMINALE PER TRAVERSA
23	7GX GX 31 729 01 A 7GX GX 31 724 01 A	1	AR D INF G	ENTRETOISE D'AUVENT ABSTANDSTUECK F. SPRITZB. SCUTTLE SPACER SEPARADOR DE CHAPA LAT. DISTANZIALE LAMIERA LAT.
24	7GX GX 31 723 01 A 7GX GX 80 351 01 A	1	INF D	FLANCHER AMOVIBLE ABNEHMBARES BODENBLECH REMOVABLE FLOOR PISO AMOVIBLE PIANALE AMOVIBILE

1131 7-002-30 K-10 ↑				CARROSSERIE (Suite) KAROSSEIIE (Forts.) BODY (Cont.) CARROCCERIA (Cont.) CARROZZERIA (Cont.)		07/88	27	7TT	26 130 459	?	AR - H 13	OBTURATEUR CEINTURE STOPFEN AM LOCH FUER GURT PLUG ON BELT HOLE TAPON DE AGUJERO CINTURON TAPPO PER FORRO CINTURA BUTÉE DE PLANCHER ANSCHLAG FUER BODENBLECH STOP FOR FLOOR PANEL TOPE DE PISO REGGISPINTA PER PIANALE VIS SCHRAUBE SCREW TORNILLO VITE	
							28	7TT	ZC 9 295 502 U	5			BUTÉE DE PLANCHER ANSCHLAG FUER BODENBLECH STOP FOR FLOOR PANEL TOPE DE PISO REGGISPINTA PER PIANALE VIS SCHRAUBE SCREW TORNILLO VITE
							29	9GX	79 03 101 249 RP 79 03 201 130	6	TH 5 x 14		—
							20	9SM 7GX	23 645 319 RP 79 03 201 132 5 485 212	2 1	TH 5 x 25 AR G	7/76 ▶	OBTURATEUR D'AILE STOPFEN F. KOTFLUEGEL WING OBTURATOR OBTURADOR DE ALETA OTTURATORE PARAFANGO
							31	7GX 7GX	5 485 213 GX 80 550 01 A	1 1	AR D LAT C	7/76 ▶	— PANNEAU TOLE FUELLBLECH PANEL PANEL DE CHAPA PANNELLO LAMIERA
								7GX 7GX	GX 80 551 01 A 5 484 721 RP 95 590 312	1 1	LAT D		— DÉCALCOMANIE - PV - PTC
												XT	PIECES SPÉCIALES SPEZIALTEILE SPECIAL PARTS PIEZAS ESPECIALES PEZZI SPECIALI
								7GX	5 471 347	1	D/D PMP NFP	5/76 ▶ 7/76	CARROSSERIE KAROSSEIIE BODY CARROCCERIA CARROZZERIA
								7GX 7GX 7GX	5 483 046 95 549 725 5 471 352	1 1 1	DAD-NFP DAD-NFP PO-RMP	7/76 ▶ 7/79 7/79 ▶ 7/76 ▶	— — —
								7GX	5 483 051	1	PO-DAD	7/76 ▶	—
								7GX	5 482 555	1	NFP (J) NFP		TUNNEL DE POT CATALYTIQUE ABSCHIRMUNG F. AUSPUFFTOPF HOUSING, F. EXHAUST CHAMBER PROTECCION DEPOSITO ESCAPE PROTEZIONE MARMITTA SCAR.
25	7GX	GX 80 352 01 A	1	CLOISON AMOVIBLE ABNEHMBARES TRENNBLECH REMOVABLE PARTITION TABIQUE AMOVIBILE PARATIA AMOVIBILE PROTECTEUR DE CLOISON SCHUTZPROFIL FUER TRENNBL. PARTITION MOULDING PROTECTOR DE TABIQUE PROTEETTORE PER PARATIA									
26	GSM	5 421 255	3										

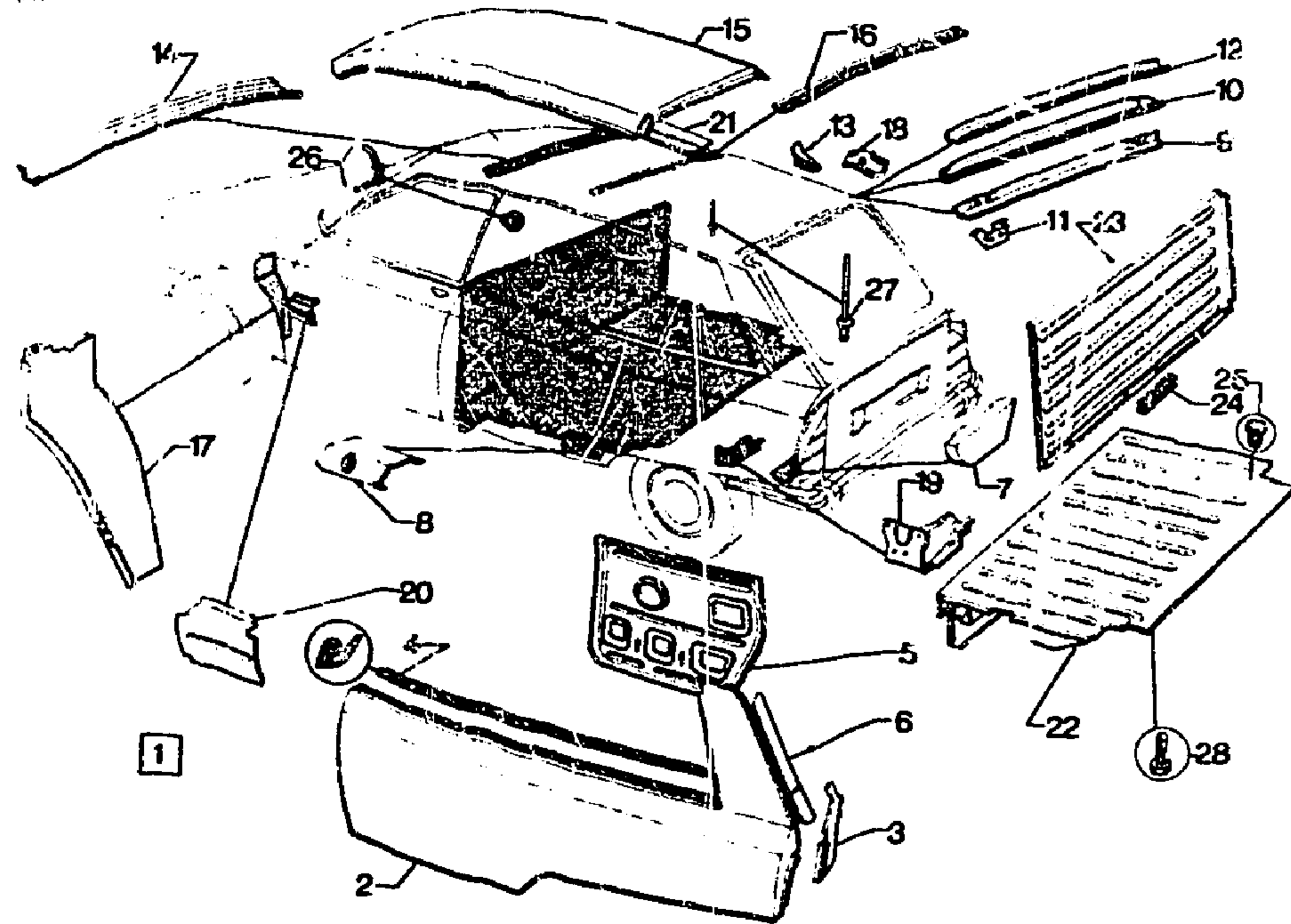
1181

7-008-40

K-11 ↑

CARROSSERIE
KAROSSERIE
BODY
CARROCERIA
CARROZZERIA

07/88



1181

7-008-40

1		NUMEROS	K	GXF 2 - GLACE (DK)	DESIGNATIONS
1	7GX	5 483 048	1	RMP NFP 7/76 ▶	CARROSSERIE KAROSSERIE BODY CARROCERIA CARROZZERIA
2	7GX	5 483 209	1	AR G - RMP 7/76 ▶	AILE KOTFLUEGEL WING ALETA PARAFANGO
	7GX	5 483 210	1	AR D - RMP 7/76 ▶	

3	7GX	GX 31 721 02 A	1	AR G	BATTANT D'AILE BLECH FUER KOTFLUEGEL PANEL FOR WING CHAPA PARA ALETA LAMIERA PER PARAFANGO
4	7GX 7GX	GX 31 719 02 A GX 31 585 02 A	1 2	AR D AR - L 1135	ÉTANCHÉITÉ DICHTGARNITUR SEALING JUNTA GUARNIZIONE
5	7GX 7GX	GX 31 585 03 A GX 31 885 01 A	2 1	AV - L 130 INF G	PANNEAU DE FERMETURE ABSCHLISSBLECH CLOSING PANEL PANEL DE CIERRE PANNELLO DI CHIUSURA
6	7GX 7GX	GX 31 886 01 A GX 31 895 01 A	1 1	INF D AR G	ÉQUERRE DE CUSTODE WINKEL FUER SCHALTBLECH SQUARE FOR QUARTER PANEL ESQUADRA DE CUSTODIA SQUADRA PER CUSTODIA
7	7GX 7GX	GX 31 896 01 A GX 31 728 01 B	1 1	AR D AR G	TOLE DE PASSAGE DE ROUE BLECH FUER RADKASTEN WHEELARCH PANEL CHAPA DE PASO DE RUEDA LAMIERA PER PASSARUOTA
8	7GX 7GX	GX 31 727 01 A GX 31 726 01 A	1 1	AR D G	TOLE DE BRANCARD BLECH FUER UNTERZUG SIDEMEMBER PANEL CHAPA DE VARA LAMIERA PER LONGHEROME
9	7GX 7GX	GX 31 725 01 A GX 31 859 01 A	1 1	D SUP - AR	TRAVERSE NUE TRAVERSE OHNE AUSRUESTUNG CROSSMEMBER ONLY TRAVIESA DESNUDA TRAVERSA NUDA
10	7GX	GX 31 860 01 A	1	SUP - AR	DOUBLURE TRAVERSE FUELLBLECH FUER TRAVERSE CROSSMEMBER LINING FORRO DE TRAVIESA RINFORZO PER TRAVERSA
11	7GX	GX 31 861 01 A	2		RENFORT DE CHARNIERE VERSTAERKUNG FUER SCHARN. HINGE REINFORCEMENT REFUERZO DE BISAGRA RINFORZO PER CERNIERA
12	7GX	GX 31 863 01 A	1	SUP - AR	TOLE DE TRAVERSE BLECH FUER TRAVERSE CROSSMEMBER PANEL CHAPA DE TRAVIESA LAMIERA PER TRAVERSA

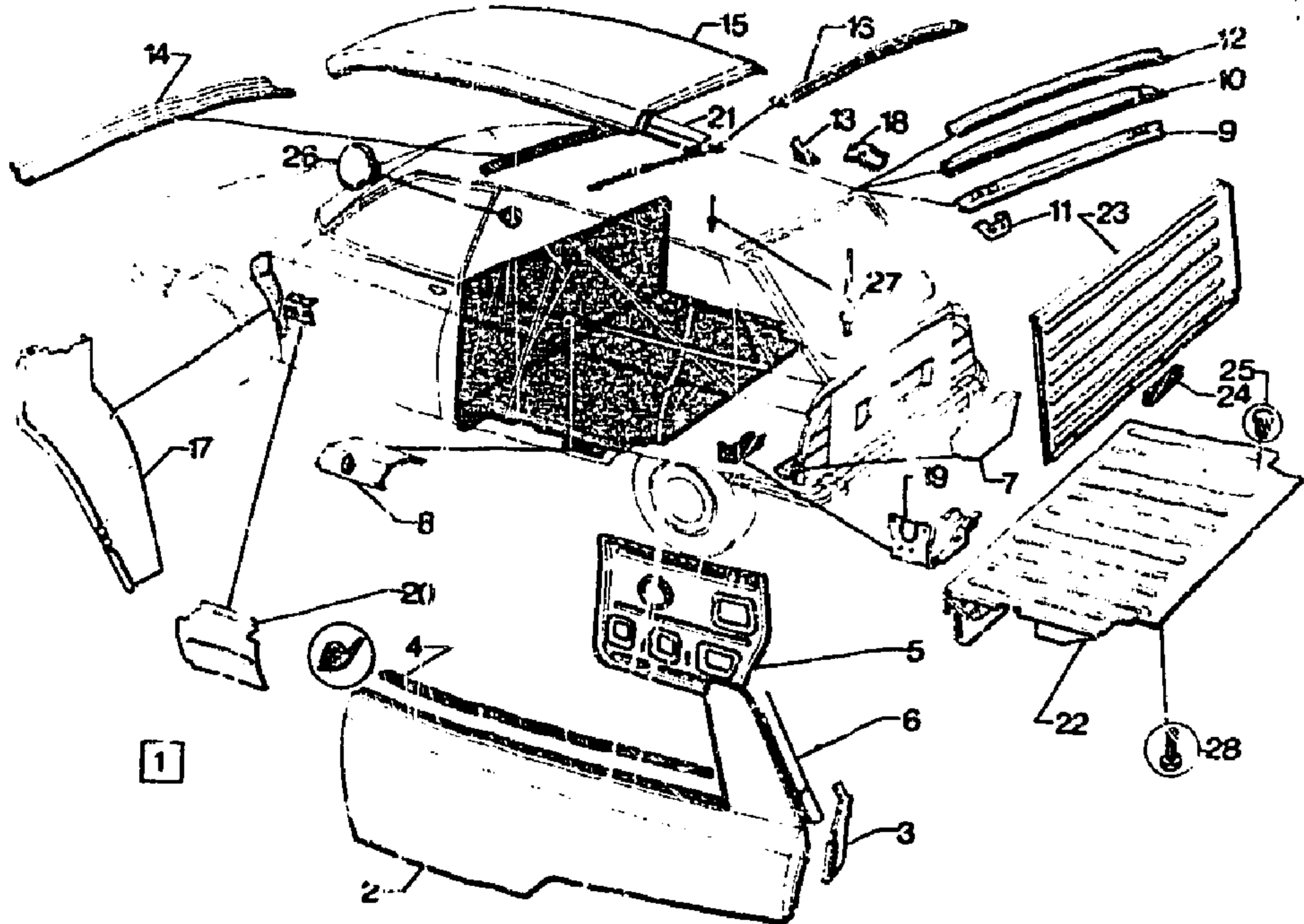
1181

7-008-40

K-12 ↑

CARROSSEIE (Suite)
KAROSSEPIE (Forts.)
BODY (Cont.)
CARROCERIA (Cont.)
CARROZZERIA (Cont.)

07/88



1181

7-008-40

I	NUMEROS		K	GXF 2 - GLACE (DK)	DESIGNATIONS
13	7GX	GX 31 864 01 A	1	SUP - AR G	GOUSSET DE LIAISON STUETZWINKEL CONNECTING GUSSET CONSOLA DE JUNTURA MENSOLA DI COLLEGAMENTO
14	7GX	GX 31 865 01 A	1	SUP - AR D	— TRAVERSE DE PAVILLON TRAVERSE FUER DACH ROOF CROSSMEMBER TRAVIESA DE TECHO TRAVERSA PER TETTO
	7GX	GX 31 731 01 A	1	CENT	

15	7GX	GX 31 866 01 A RP 35 578 310 DEO 1-95 566 539	1		
16	7GX	GX 31 867 01 A	1		
17	7GX	5 460 448 RP 75 530 843	1	AV G	
18	7GX	5 460 449 RP 75 530 846	1	AV D	
	7GX	GX 3. 868 01 A	1	SUP G	
19	7GX	GX 3. 869 01 A	1	SUP D	
	7GX	GX 3 730 01 A	1	ARG	
20	7GX	GX 3. 729 01 A	1	ARD	
	7GX	GX 3. 724 01 A	1	INFG	
21	7GX	GX 31 723 01 A	1	INF D	
	7GX	GX 31 897 01 A	1	ARG	
22	7GX	GX 31 898 01 A	1	ARD	
	7GX	GX 30 351 01 A	1		
23	7GX	GX 80 352 01 A	1		
24	6GX	5 421 255	3	NFP	

PAVILLON NU
DACH OHNE AUSKUESTUNG
ROOF ONLY
TECHO DESNUDO
TETTO NUDO
RAIDISSEUR DE PAVILLON
VERSTAERKUNG FUER DACH
ROOF REINFORCEMENT
REFUERZO DE TECHO
RINFORZO PER TETTO
TOLE DE PROTECTION
ABSCHIRMBLECH
PROTECTION PANEL
CHAPA DE PROTECCION
LAMIERA DI PROTEZIONE

GOUSSET LIAISON
VERBINDUNGSWINKEL
CONNECTING GUSSET
CONSOLA DE JUNTURA
MENSOLA DI COLLEGAMENTO

EMBOUT DE TRAVERSE
ENDSTUECK FUER TRAVERSE
CROSSMEMBER ENDPICE
TERMINAL DE TRAVIESA
TERMINALE PER TRAVERSA

ENTRETOISE D'AUVENT
ABSTANDSSTUECK F. SPRITZB.
SCUTTLE SPACER
SEPARADOR DE CHAPA LAT.
DISTANZIALE LAMIERA LAT.

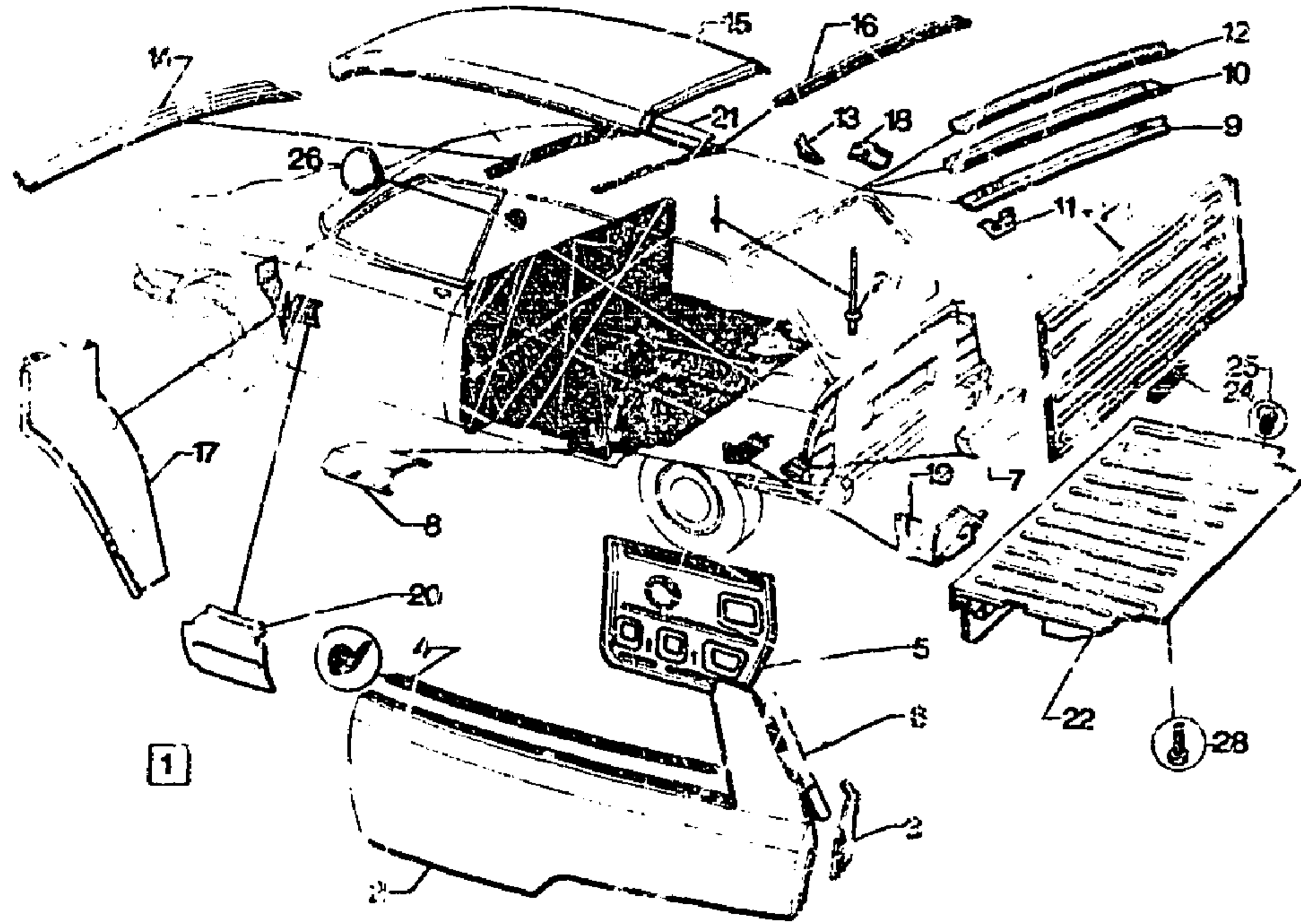
TOLE DE GARNITURE
BLECH F. DACHBEZUG
ROOF TRIMMING PLATE
CHAPA PARA GUARN.
LAMIERA PER RIVEST.

PLANCHER AMOVIBLE
ABNEHMBARES BODENBLECH
REMOVABLE FLOOR
PISO AMOVIBLE
PIANALE AMOVIB LE
CLOISON AMOVIBLE
ABNEHMBARES TRENNBLECH
REMOVABLE PARTITION
TABIQUE AMOVIBLE
PARATIA AMOVIBILE
PROTECTEUR DE CLOISON
SCHUTZPROFIL FUER TRENNBL.
PARTITION MOULDING
PROTECTOR DE TABIQUE
PROTEZIONE PER PARATIA

1101
7-009-40
K-13 ↑

CARROSSERIE (Suite)
KAROSSERIE (Forts.)
BODY (Cont.)
CARROCERIA (Cont.)
CARROZZERIA (Cont.)

07/88



1181

7-009-40

I	NUMEROS		K	GXF 2 - GLACE (DK)	DESIGNATIONS
25	7TT	ZC 9 295 502 U	5		BUTÉE DE PLANCHER ANSCHLAG FUER BODENBLECH STOP FOR FLOOR PANEL TOPE DE PISO REGGISPINTA PER PIANALE
26	7TT	26 130 459	?	AR - H 13	OBTURATEUR CEINTURE STOPFEN AM LOCH FUER GURT PLUG ON BELT HOLE TAPON DE AGUJERO CINTURON TAPPO PER FORO CINTURA

27

7AZ

26 187 459
RP 79 03 072 243

3

28

9GX

79 03 101 249
RP 79 03 201 130

6

TH 5 - 14

9SM

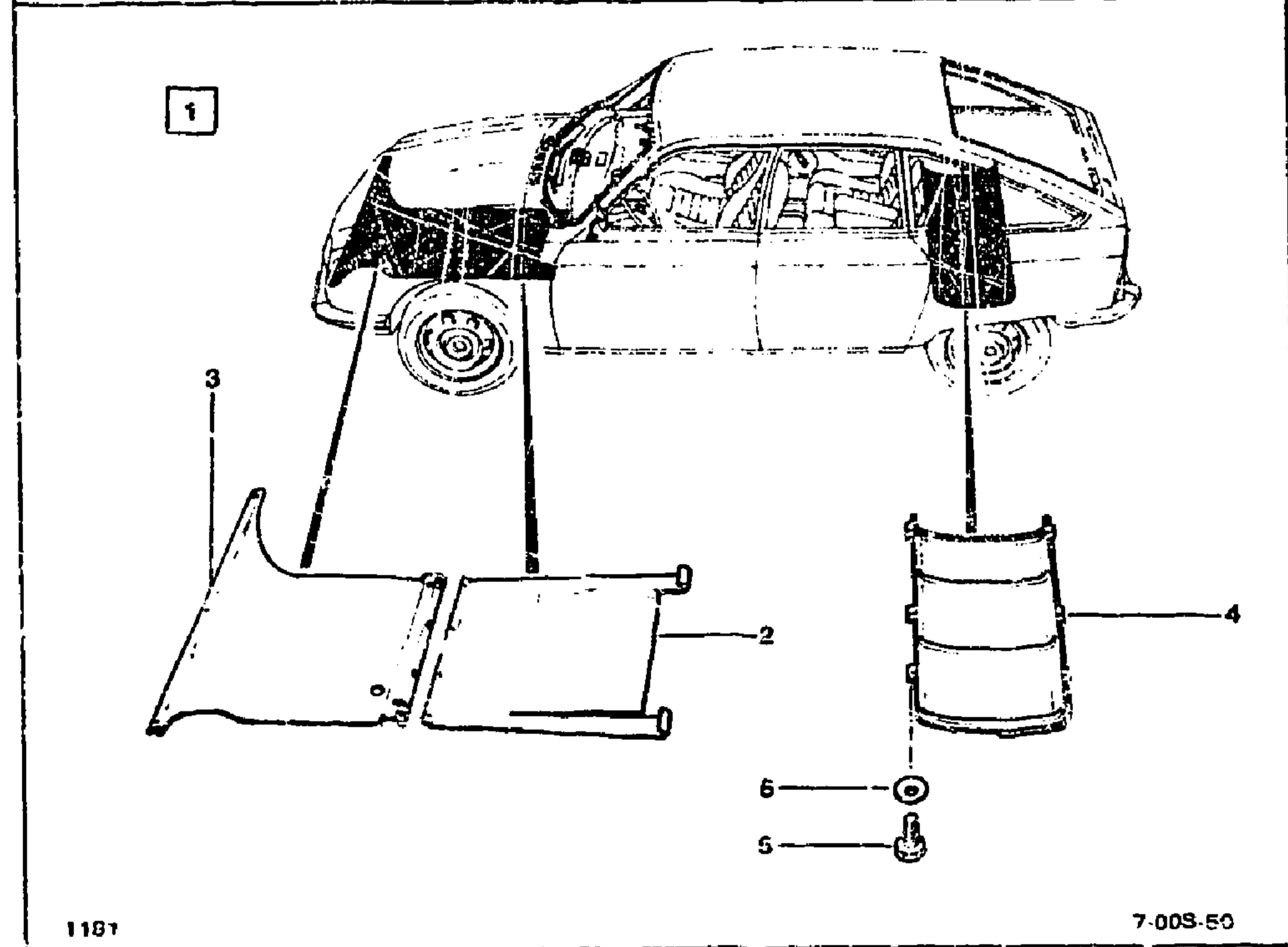
23 645 319
RP 79 03 201 132

2

TH 5 - 25

RIVE.
NIET
RIV T
CLAVACHE
RIVETTO
VIS
SCHRAUBE
SCREW
TORNILLO
VITE

1181	TOLES DE PROTECTION BLECHABSCHIRMUNGEN PROTECTION PANELS CHAPAS DE PROTECCION LAMIERE PROTEZIONE	07/88	3	7GX	5 464 261	1	NFP	TOLE SOUS CARTER MOTEUR BLECH UNTER MOTORGEHAEUSE PANEL UNDER CRANKCASE CHAPA BAJO CARTER MOTOR LAMIERA SOTTO CARTER MOTORE TOLE SOUS RESERVOIR BLECH UNTER BEHAELTER PANEL UNDER TANK CHAPA BAJO DEPOSITO LAMIERA SOTTO SERBATOIO VIS SCHRAUBE SCREW TORNILLO VITE RONDELLE SCHEIBE WASHER ARANDELA RONDELLA
7-008-50			4	7GX	5 464 262	1		
K-14			5	9MA	79 03 001 869	4	TH 5 x 16	

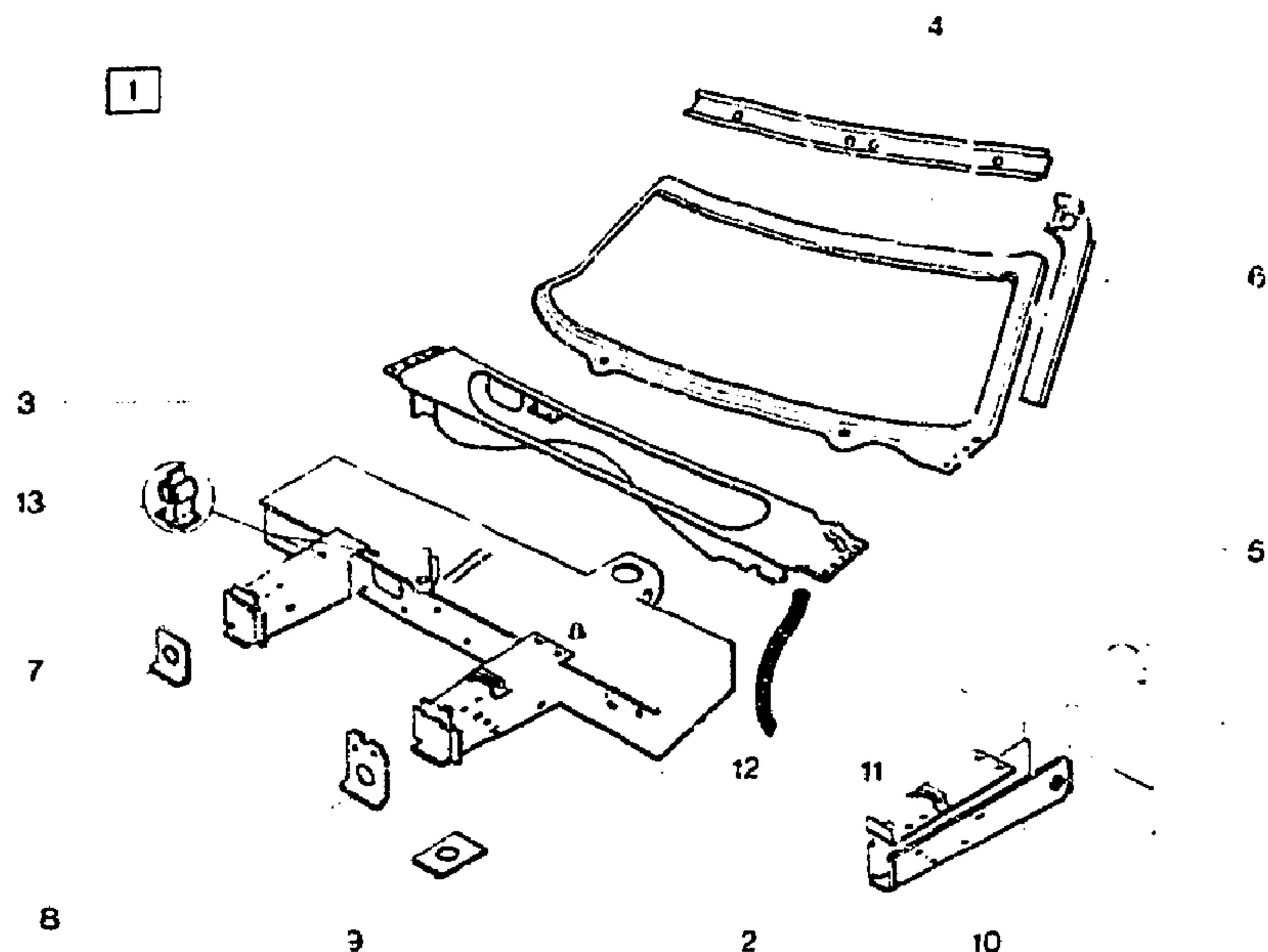


1	NUMEROS	K	PO	DESIGNATIONS
1	7GX 5 478 501	1	NFP	KIT TOLES DE PROTECTION SATZ BLECHABSCHIRMUNGEN SET OF PROTECTION PANELS JUEGO CHAPAS PROTECCION SERIE LAMIERE PROTEZIONE TOLE SOUS B.V. BLECH UNTER GETRIEBE PANEL UNDER GEARBOX CHAPA BAJO C.V. LAMIERA SOTTO S.C.
2	7GX 5 465 252	1	NFP	

1181
7-741-10
K-15 →

UNIT AVANT
VORDERE WAGENKASTENEINHEIT
BODY FRONT UNIT
UNIDAD DEL
CORPO ANT. SCOCCA

07/86

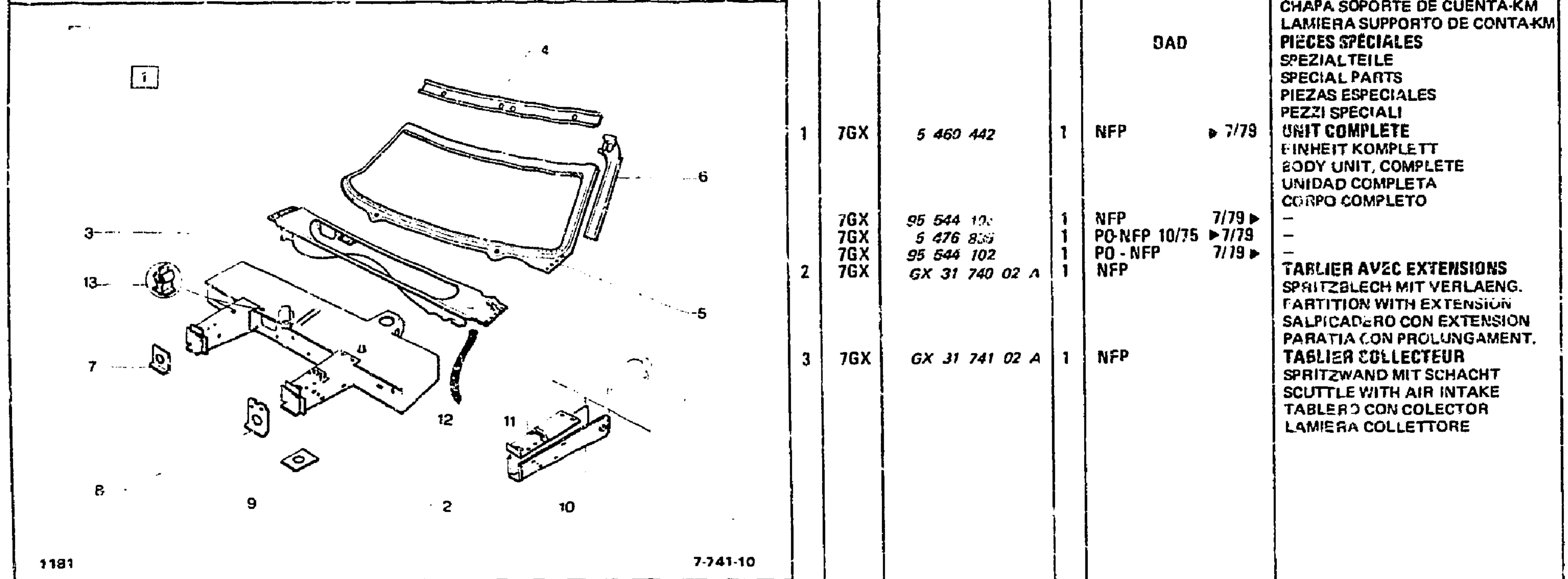


1181

7-741-10

I	NUMEROS	K	DESIGNATIONS
1	7GX 5 460 441	1	NFP ▶ 7/76 UNIT COMPLETE WAGENKASTENEINHEIT, KOMPL. BODY UNIT, COMPLETE UNIDAD COMPLETA CORPO SCOCCA COMPLETA
	7GX 5 483 148	1	7/76 ▶ 7/79
	7GX 95 544 757	1	NFP 7/79 ▶
	7GX 5 476 830	1	PO - 10/75 ▶ 7/76
	7GX 5 433 150	1	PO - 7/76 ▶ 7/79
	7GX 95 544 097	1	PO - NFP 7/79 ▶
2	7GX 5 444 994	1	INF NFP ▶ 7/79 TABLIER AVEC EXTENSIONS SPRITZBLECH MIT VERLAENG. PARTITION WITH EXTENSION SALPICADERO CON EXTENSION PARATIA CON PROLUNGAMENT.
3	7GX 95 544 755 7GX 95 544 760	1 1	INF - NFP 7/79 ▶ RMP 5 483 143 7/79 ▶ TABLIER COLLECTEUR SPRITZWAND MIT SCHACHT SCUTTLE WITH AIR INTAKE TABLERO CON COLECTOR LAMIERA COLLETTORE
4	7GX GX 31 742 01 B	1	SUP TRAVERSE TRAVERSE CROSSMEMBER TRAVIESA TRAVERSA
5	7GX GX 31 743 01 B	1	BAIE DE PARE-BRISE WINDSCHUTZSCHEIBENRAHMEN WINDSCREEN FRAME MARCO DE PARABRISAS QUADRO PARABREZZA
6	7GX 5 447 484	1	G ▶ 7/79 DOUBLURE DE MONTANT FUELLBLECH FUER EINFASS. LINING FOR FRAME PILLAR FORRO DE MONTANTE RINFORZO PER MONTANTE
7	7GX 75 526 281 7GX 5 447 485 7GX 75 526 282 7GX GX 31 714 01 A	1 1 1 1 2	G 7/79 ▶ D ▶ 7/79 D 7/79 ▶ AV ▶ 9/75 AV 9/75 ▶ ENTRETOISE D'EXTENSION ABSTANDSTUECK FUER VERL. DISTANCE PIECE FOR EXTEN. SEPARADOR DE EXTENSION DISTANZIALE PER PROLUNG. SUPPORT BOBINE TRAEGER FUER ZUENDSPULE IGNITION COIL BRACKET SOPORTE DE BOBINA SUPPORTO PER BOBINA
8	7GX GX 31 713 01 A	1	NFP ▶ 9/75 JEU DE 4 CALES SATZ VON 4 UNTERLAGEN SET OF 4 SHIMS JUEGO DE 4 SUPLEMENTOS SERIE DI 4 SPESSORI
9	7GX GX 31 479 01 A	?	E 1-1,5-2-2,5 BRAS D'EXTENSION VERLAENGERUNG EXTENSION EXTENSION PROLUNGAMENTO
10	7GX GX 31 779 01 A	1	G TOLE DE FERMETURE ABSCHLUSSBLECH CLOSURE PLATE CHAPA DE CIERRE LAMIERA DI CHIUSURA
11	7GX GX 31 779 01 A 7GX GX 31 775 01 A	1 1	D SUP G
	7GY 35 536 611	1	SUP D 10/79 ▶ RM GX 31 776 01 A

1181	UNIT AVANT (Suite) VORDERE WAGENKASTENEINHEIT (Forts.) BODY FRONT UNIT (Cont.) UNIDAD DEL. (Cont.) CORPO ANT. SCOCCA (Cont.)	07/88	13	8GX	ZC 3 619 915 U	1			
7-741-10				7GX	5 483 136	1	NFP	7/76 ▶	
L-15 ↓									



I	NUMEROS		K	DESIGNATIONS
12	7GX	GX 53 103 01 A	2	TUBE D'EAU WASSERABLAUFROHR WATER DRAIN PIPE TUBO DE AGUA TUBO PER ACQUA

1	7GX	5 460 442	1	NFP	▶ 7/79	UNIT COMPLETE EINHEIT KOMPLETT BODY UNIT, COMPLETE UNIDAD COMPLETA CORPO COMPLETO
2	7GX	95 544 102	1	NFP	7/79 ▶	-
	7GX	5 476 835	1	PO-NFP	10/75 ▶ 7/79	-
	7GX	95 544 102	1	PO-NFP	7/79 ▶	-
	7GX	GX 31 740 02 A	1	NFP		TABLIER AVEC EXTENSIONS SPRITZBLECH MIT VERLAENG. PARTITION WITH EXTENSION SALPICADERO CON EXTENSION PARATIA CON PROLUNGAMENT. TABLIER COLLECTEUR SPRITZWAND MIT SCHACHT SCUTTLE WITH AIR INTAKE TABLERO CON COLECTOR LAMIERA COLLETTORE
3	7GX	GX 31 741 02 A	1	NFP		

AGRAFE DE MANIVELLE
KLAMMER FUER BAOKUENBEL
CLIP FOR CRANKHANDLE
GRAPA DE MANIVELA
GRAFFETTA PER MANOVELLA
TOLE SUPPORT COMPTEUR
TRAGBLECH F. KM-ZAEHLER
SPEEDOMETER BRACKET PANEL
CHAPA SOPORTE DE CUENTA-KM
LAMIERA SUPPORTO DE CONTA-KM
PIECES SPECIALES
SPEZIALTEILE
SPECIAL PARTS
PIEZAS ESPECIALES
PEZZI SPECIALI
UNIT COMPLETE
EINHEIT KOMPLETT
BODY UNIT, COMPLETE
UNIDAD COMPLETA
CORPO COMPLETO

1181		7-742-10		L-14 ↓		PLANCHES ARRIERE HINTERES BODENBLECH REAR FLOOR PISO TRASERO PIANALE POSTERIORE		07/88	
3	7GX	GX 31 671 01 A		1	AV G	REINFORT VERSTAERKUNG REINFORCEMENT REFUERZO RINFORZO			
4	7GX 7GX	GX 31 672 01 A GX 31 673 01 A		1 1	AV D CENT	- TRAVERSE DE CAISSON TRAVERSE FUER WAGENKASTEN CROSSMEMBER FOR CAISSON TRAVIESA DE CAJA TRAVERSA PER SCOCCA TRAVERSE SOUS SIEGES TRAVERSE UNTER SITZEN CROSSMEMBER UNDER SEATS TRAVIESA BAJO ASIENTOS TRAVERSA SOTTO SEDILI			
5	7GX	5 454 979		1	AV - NFP	▶ 5/79	-		
6	7GX	5 525 370		1	AV	5/79 ▶	-		
	7GX	5 454 921		1	AR - NFP	▶ 5/79	-		
	7GX	5 525 377		1	AR	5/79 ▶	-		
	7GX	GX 31 675 01 A		2	NFP	▶ 5/79	ARTICULATION BANQUETTE GELENK F. SITZBANK HINGE FOR BENCH ARTICULACION DE BANQUETA ARTICOLAZIONE PER SEDILI		
7	7GX	95 543 712		1	G - NFP	5/79 ▶	-		
	7GX	95 543 713		1	G	5/79 ▶	-		
	7GX	GX 31 677 01 A		1	AR G		GOUSSET D'ESSIEU WINKELBLECH FUER ACHSE AXLE GUSSET CONSOLA DE EJE MENSOLO PER ASSALE		
8	7GX	GX 31 676 01 A		1	ARD		-		
	7GX	GX 31 737 01 B		1	AR		TRAVERSE TRAVERSE CROSSMEMBER TRAVIESA TRAVERSA BUTÉE ELASTIQUE GUMMIANSCHLAG FLEXIBLE STOP TOPE ELASTICO REGGISPINTA ELASTICA PLAQUETTE DE GACHE EINRASTUNGSPAKETTE CATCH PLATE PLAQUETA CERRADERO PLACCHETTA BOCCHETTA OBTURATEUR DE TRAVERSE STOPFEN FUER TRAVERSE CROSSMEMBER PLUG OBTURADOR DE TRAVIESA OTTURATORE PER TRAVERSA		
9	7GX	5 420 553		1			-		
10	7GX	GX 31 527 01 A		1			-		
11	7MA	5 412 367		2	φ EXT 38		-		
12	8GX	26 130 429		1	φ EXT 12		-		
	7GX	RF 79 03 074 164 5 471 290		1	G	5/76 ▶	REINFORT CEINTURE SECURITE VERSTAERKUNG F. GURTBEST. BELT SECURING REINFORCEM. REFUERZO SUJECION CINTUR. RINFORZO FISSAGGIO CINTURA		
	7GX	5 471 291		1	D	5/76 ▶	-		

1181		7-742-10	
I	NUMEROS	K	DESIGNATIONS
1	7GX GX 31 748 01 A	1	AR PLANCHER AVEC TRAVERSES BODENBLECH MIT TRAVERSEN FLOOR WITH CROSSMEMBERS PISO CON TRAVIASAS PIANALE CON TRAVERSE
2	7GX 5 471 294	1	LAT G 5/76 ▶ RMP 5 445 693 DEO - 5 471 290 DOUBLURE DE CAISSON FUELLBLECH CAISSON LINING FORRO DE CAJA RINFORZO PER CORPO CENTR.
	7GX 5 471 295	1	LAT D - RMP 5/76 ▶ DEO 1-5 471 291 -

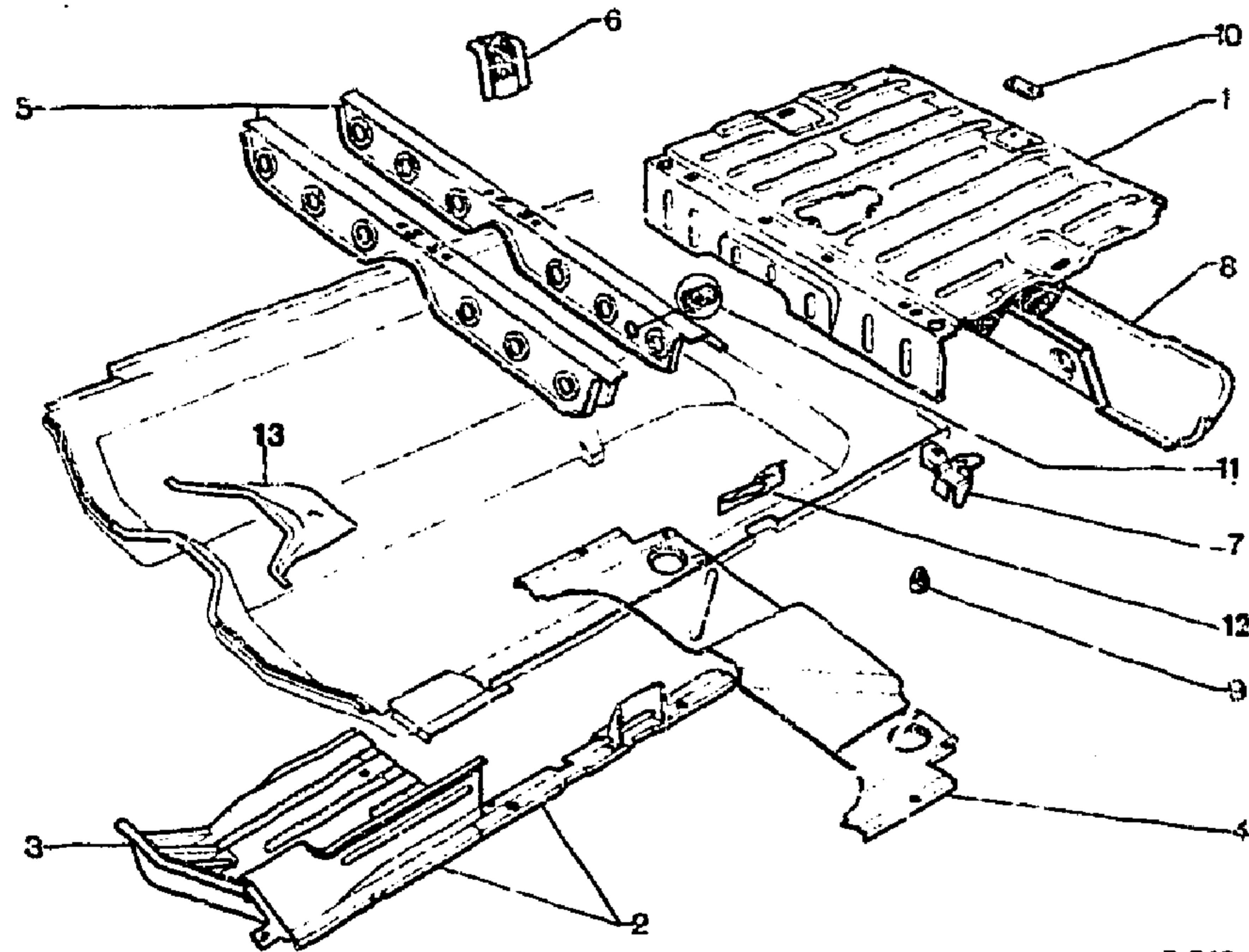
1181

7-742-10

L-13 ↓

**PLANCHER ARRIERE
HINTERES BODENBLECH
REAR FLOOR
PISO TRASERO
PIANALE POSTERIORE**

07/88



1181

7-742-10

I	NUMEROS		K			DESIGNATIONS
13	7GX	95 534 830	1	CENT	5/79 ▶	TOLE DE FERMETURE DE CAISSON VERSCHLUSSBLECH CLOSING PANEL CHAPA DE CIERRE LAMIERA DI SHIUSURA

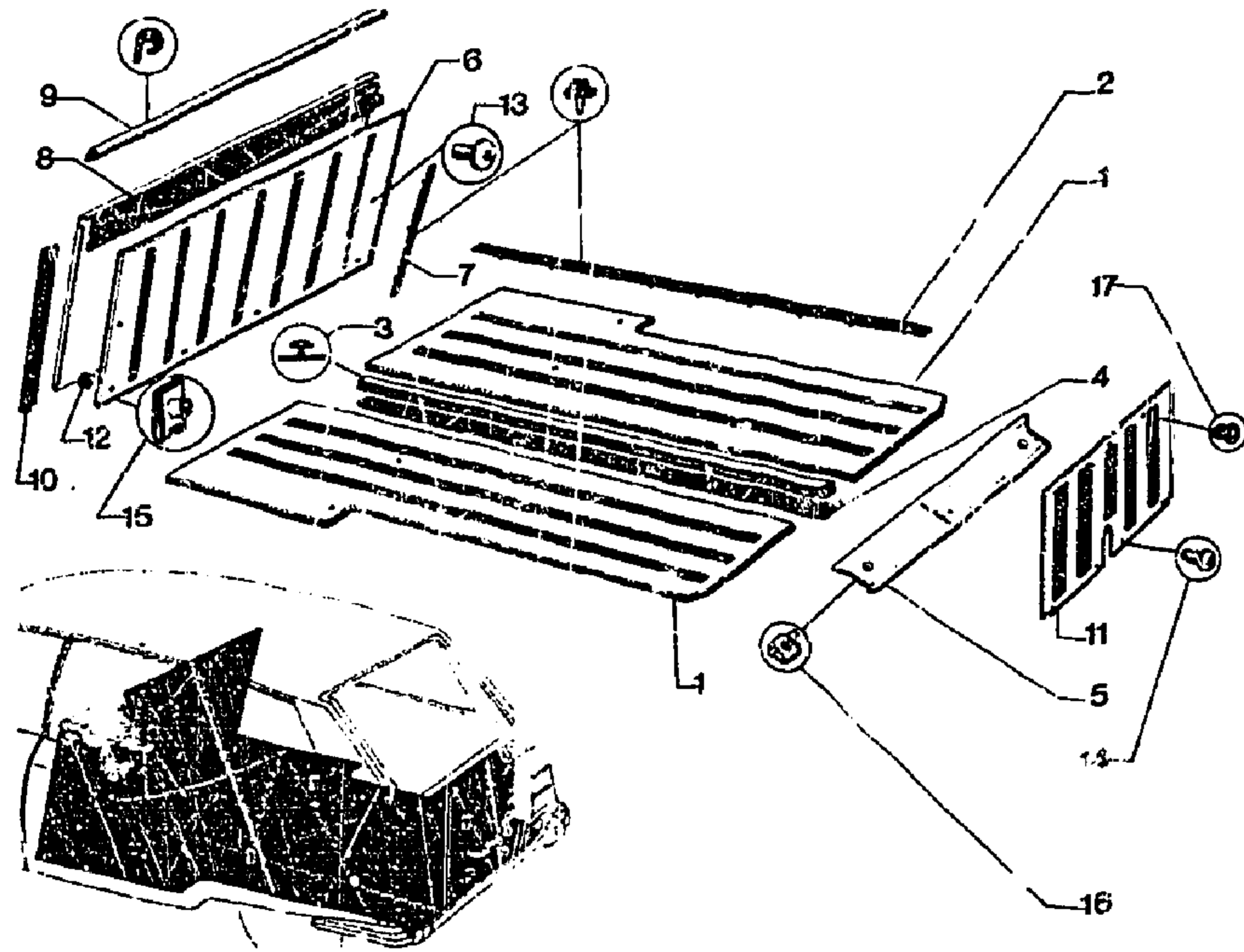
1181

7-744-10

L-12 ↓

**GARNITURES DE PLANCHERS
ZIERFUELLUNGEN FUER WAGENBODEN
FLOOR TRIMMING PANELS
PANELES DE PISO
PANNELLI PIANALE**

07/88



1181

7-744-10

I	NUMEROS		K	GXF 2 GLACE (DK)	DESIGNATIONS						
1	7GX	GX 80 544 01 A	1	G	GARNITURE DE PLANCHER FUELLUNG FUER BODEN FLOOR TRIMMING PANEL PANEL DE PISO PANNELLO PIANALE	3	7GX	GX 80 503 01 A	1	CENT	BAGUETTE LEISTE BEADING JUNQUILLO MODANATURA
2	7GX 7GX	GX 80 545 01 A GX 80 500 01 A	1 6	D	BAGUETTE LEISTE BEADING JUNQUILLO MODANATURA	4	7GX	GX 80 510 01 A	3		BANDE DE CALAGE UNTERLEGSTREIFEN PACKING STRIP CINTA SUPPLEMENTO STRISCIA SPESSORE
						5	7GX	GX 80 478 01 A	1	AR.	TOLE DE FINITION ABSCHLUSSBLECH FINISHING PANEL CHAPA DE FINICION LAMINARA DE FINITURA
						6	7GX	GX 30 507 01 A	1		GARNITURE DE CLOISON FUELLUNG FUER TRENNWAND PARTITION TRIMMING PANEL PANEL DE TABIQUE PANNELLO PER PARETE
						7	7GX	GX 80 509 01 A	7		BAGUETTE LEISTE BEADING JUNQUILLO MODANATURA
						8	7GX	GX 30 512 01 A	1	SUP	PROTECTEUR ABSCHIRMLEISTE PROTECTION BEADING PROTECTOR PROTETTORE
						9	7GX	GX 30 513 01 A	1	SUP	PROFILE DE FINITION ZIERPROFIL FINISHER PERFIL DE REMATE PROFILO DI FINITURA
						10	7GX	GX 80 529 01 A	2		GARNITURE DE FINITION ABSCHLUSSLEISTE FINISHING STRIP GUARNICION DE FINICION GUARNIZIONE DI FINITURA
						11	7GX	GX 67 253 01 A	1	NFP RMP 5 483 216	PANNEAU DE GARNITURE ZIERFUELLUNG TRIMMING PANEL PANEL DE FINITION PANNELLO DI FINITURA
						12	7GX	GX 80 511 01 A	4	12 x 30 x 6 NFP	ENTRETOISE DE CLOISON ABS TANDSEUECK FUER WAND PARTITION SPACER SEPARADOR DE TABIQUE Distanziale per parete
						13	7AM	5 427 293	6	TC8 7 x 20	VIS SCHRAUBE SCREW TORNILLO VITE
							7AY	AY 841 113	4	TC8 7 x 25	

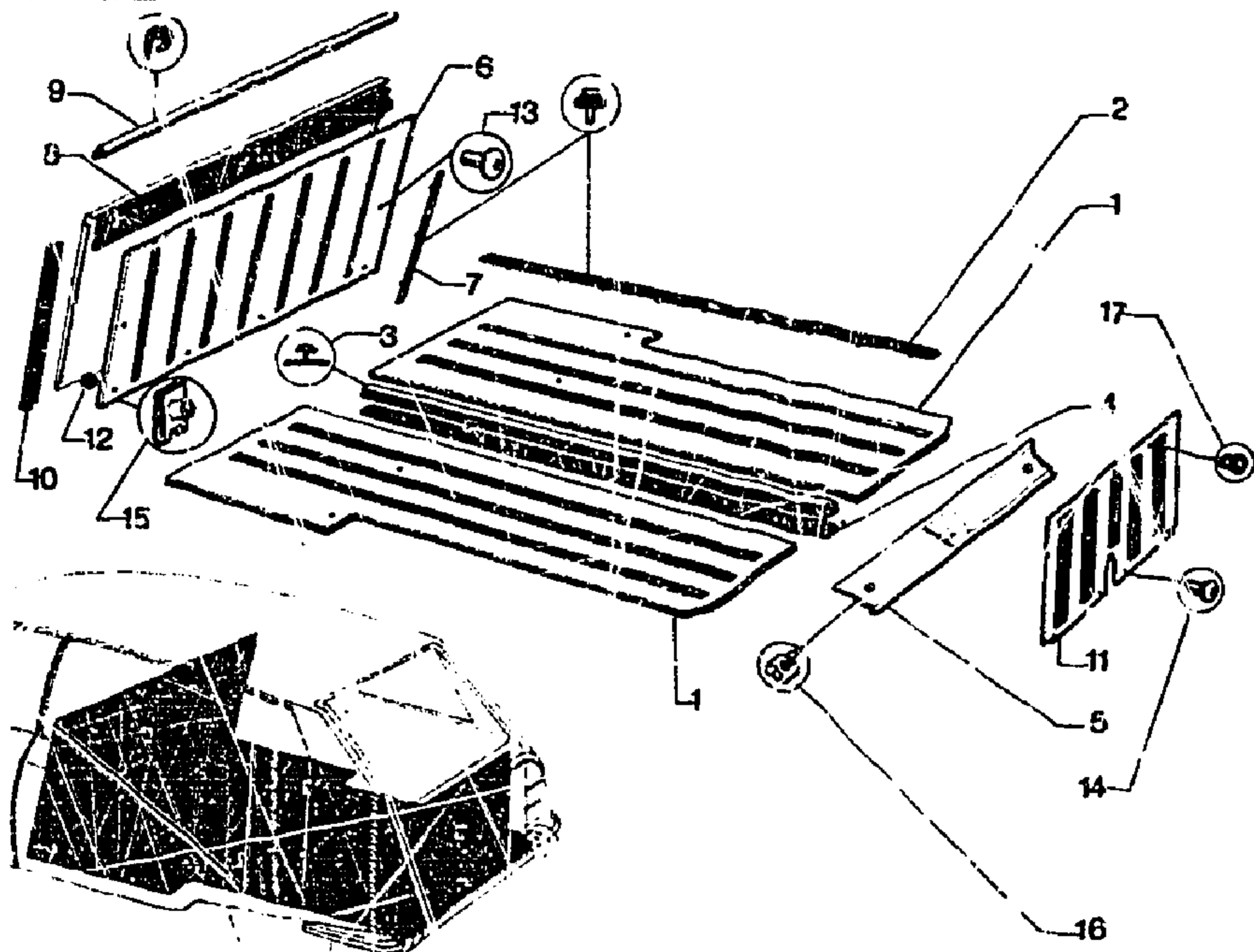
1181

7-744-10

L-11

GARNITURES DE PLANCHERS (Suite)
ZIERFUßLUNGEN FUER WAGENBODEN (Forts.)
FLOOR TRIMMING PANELS (Cont.)
PANELES DE PISO (Cont.)
PANNELI PIANALE (Cont.)

07/88



1181

7-744-10

16
17

6GX
8TT
6TT

ZC 9 615 823 U
ZC 9 615 825 W
RP 26 158 259
26 157 969

6
2
7
φ 7
φ 5

ÉCROU
MUTTER
NUT
TUERCA
DADO
-
ÉCROU
MUTTER
NUT
TUERCA
DADO

I	NUMEROS		X	3XF2 - GLACE (CK)	DESIGNATIONS
14	9TT	20 956 009	7	TFB 4,85 x 15,9	VIS SCHRAUBE SCREW TORNILLO VITE
15	9TT 7TT	ZD 9 468 130 W 26 158 299	2 4	7FB 5 x 17 φ 7	- ÉCROU MUTTER NUT TUERCA DADO

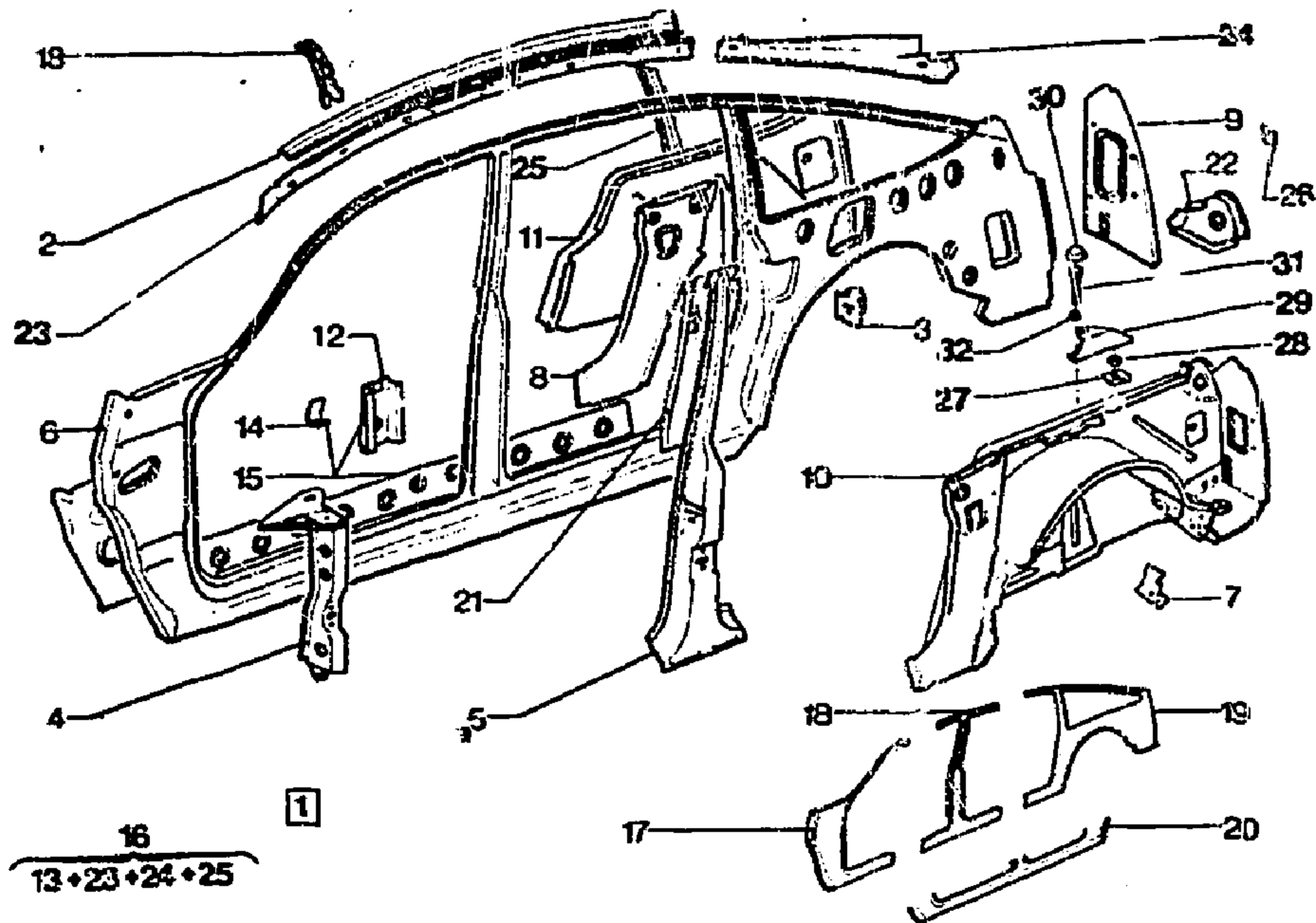
1181

**PANNEAU DE COTE
SEITENVERSCHALUNG
SIDE PANELS
PANELES LATERALES
PANNELLI LATERALI**

07/88

7-821-10

L-10 ↓



1181

7-821-10

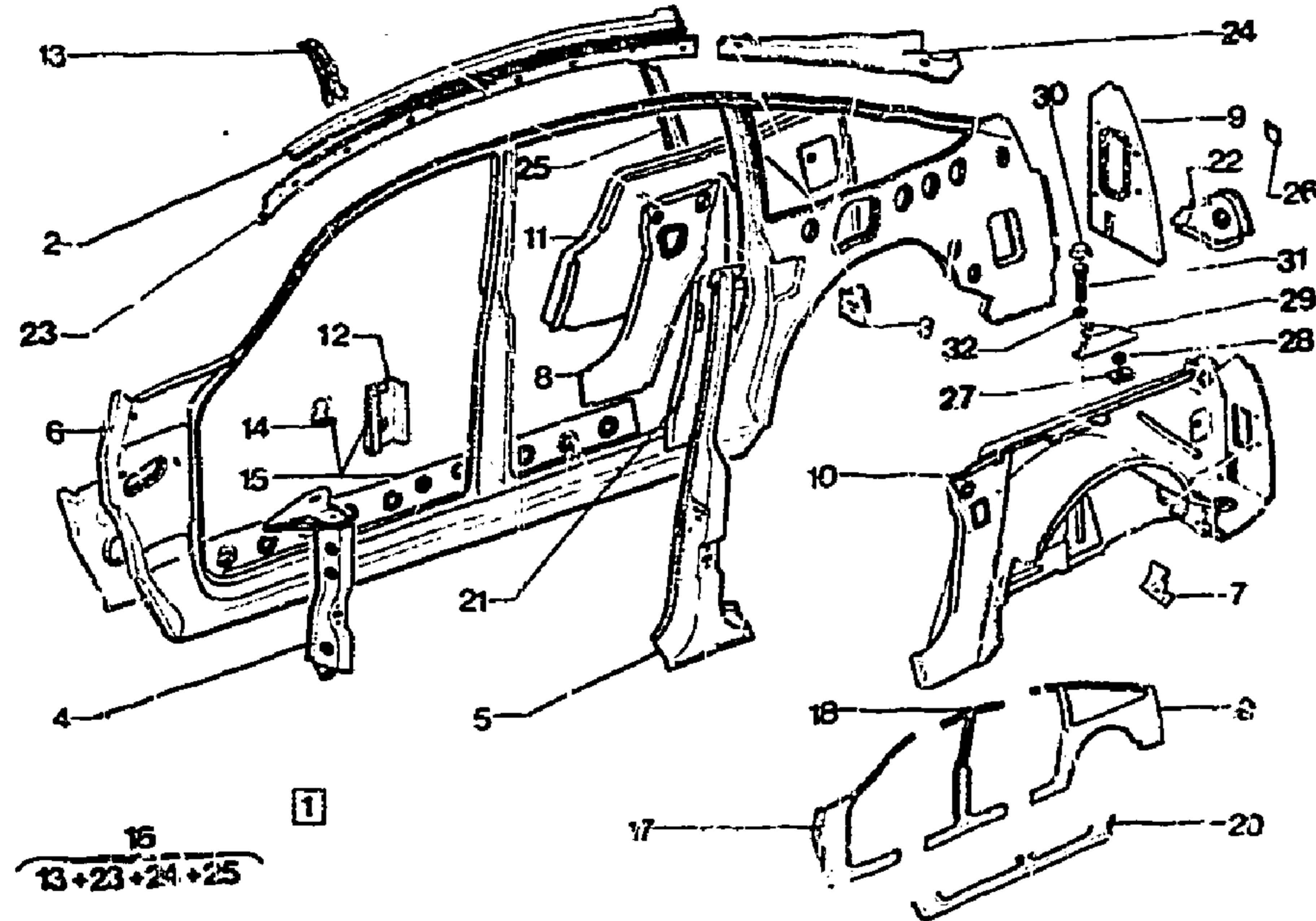
I	NUMEROS	K	BL	DESIGNATIONS
1	7GX 75 528 705	1	G - NFP 7/78 ▶ 7/79 RMP 5 462 914 ▶ 7/76 DEO 2 - 5 485 625 5 483 171	ENSEMBLE PANNEAU VERSCHALUNG, INSGESAMT PANEL ASSY CONJUNTO DE PANEL COMPLESSIVO PANNELLO
	7GX 75 528 706	1	D 7/76 ▶ 7/78 7/78 ▶ 7/79 RMP 5 462 915 ▶ 7/76 DEO 2 - 5 485 625 5 483 172 7/76 ▶ 7/78	-

2	7GX 95 544 745 7GX 95 544 746 7GX GX 31 683 01 A	1 1 1	G - NFP 7/79 ▶ D - NFP 7/79 ▶ G - NFP ▶ 7/79	- - DOUBLURE DE BRANCARD FUELLBLECH F. DACHUNTERZ. SIDEMEMBER LINING FORRO DE VARA RINFORZO PER LONGHERONE
3	7GX GX 31 684 01 A 7GX 95 540 628 7GX 95 540 629 7GX GX 31 685 01 A	1 1 1 1	D - NFP ▶ 7/79 G 7/79 ▶ D 7/79 ▶ AR G	- - - SUPPORT GACHE TRAGBLECH F. SCHLOSSFALLE STRIKING PLATE BRACKET SOPORTE DE CERRADERO SUPPORTO PER BOCCETTA
4	7GX GX 31 686 01 A 7GX GX 31 687 01 A	1 1	AR D AV G	- SUPPORT DE CHARNIERE TRAGBLECH FUER SCHARNIER HINGE BRACKET SOPORTE DE BISAGRA SUPPORTO PER CERNIERA
5	7GX GX 31 688 01 A 7GX 75 529 265	1 1	AV D EXT G 7/78 ▶ RMP GX 31 689 01 A	- PIED MILIEU MITTELPFOSTEN CENTRAL PILLAR PIE MEDIO MONTANTE CENTRALE
6	7GX 75 529 266 7GX 75 528 689	1 1	EXT D 7/78 ▶ RMP GX 31 690 01 A G - NFP 7/78 ▶ RMP 5 462 908	- PANNEAU NU VERSCHALUNG O. AUSRUESTUNG PANEL ONLY PANEL DESNUDO PANNELLO NUDO
7	7GX 75 528 690 7GX GX 31 693 01 A	1 1	D - RMP 5 462 909 7/78 ▶ AR G	- PATTE DE PARE-CHOC LASCHE FUER STOSSSTANGE BUMPER BRACKET PATA DE PARACHOCQUES STAFFA FER PARACURTI
8	7GX GX 31 694 01 A 7GX GX 31 695 01 A	1 1	AR D AR G	- DOUBLURE DE BAS DE CAISSE FUELLBLECH UNTEN BODY LOWER LINING FORRO BAJA DE CAJA RINFORZO BASSO PER SCOCCA
9	7GX GX 31 696 01 A 7GX 5 483 155	1 1	AR D AR G 7/76 ▶ RMP DEO 2 - 5 485 625	- TOLE DE LUX BLECH FUER LEUCHTEN LIGHTS PANEL CHAPA DE LUCES LAMIERA PER FANALINO
	7GX 5 483 156	1	AR D 7/76 ▶ RMP DEO 2 - 5 485 625	-

1181
7-821-10
L-08 ↓

PANNEAU DE COTE (Suite)
SEITENVERSCHALUNG (Fortr.)
SIDE PANELS (Cont.)
PANELES LATERALES (Cont.)
PANNELLI LATERALI (Cont.)

07/88



1181

7-821-10

I	NUMERUS	K	BL	DESIGNATIONS
22	7GX GX 31 166 01 A	1	SUP G - NFP	GOUSSET STUETZWINKEL GUSSET CONSOLA MENSOLA
	7GX GX 31 167 01 A	1	SUP D - NFP	--
23	7GX 95 540 630	1	G	BRANCARD DE PAVILLON DACHUNTERZUG ROOF SIDEMEMBER VARA DE TECHO LONGHERONE PER TETTO
24	7GX 7GX 95 540 631 GX 31 170 01 A	1 1	D AR G	DOUBLURE DE MONTANT FUELLBLECH F. POSTEN PILLAR LINING FORRO DEL MONTANTE RINFORZO PER MONTANTE
25	7GX 7GX GX 31 171 01 A CX 31 168 01 A	1 1	AR D - NFP AR G	DOUBLURE DE PIED FUELLBLECH FUER PFOSTEN PILLAR LINING FORRO DE PIE RINFORZO PER MONTANTE
26	7GX 7GX GX 31 169 01 A 5 485 625	1 1	AR D AR	CORNIERE ETANCHEITE FEUX ABDICHTLEISTE F. LEUCHE SEALING STRIP F. LIGHT JUNQUILLO ESTANQ. DE LUZ PROFILO TENUTA FANALINO
27	7GX 5 469 273	2		PLAQUETTE DE REHAUSEE PLAKETTE F. UNTERLAGE PACKING PLAQUETTE PLAQUETA DE REALCE PLACCHETTA DEL RIALZO
29	7GX 5 469 274	4		ENTRETOISE DE REHAUSE ABSTANDSSTUECK PACKING SPACER SEPARADOR DE REALCE DISTANZIALE DEL RIALZO
29	7GX 5 469 277	1	G	REHAUSE D'ANCRAGE C.S. UNTERLAGE PACKING REALCE RIALZO
30	7GX EMA 5 439 278 79 20 970 298	1 4	D	CAPUCHON DE VIS KAEPPCHEN F. SCHRAUBE SCREW CAP CAPUCHON DE TORNILLO CAPPUCCIO PER VITE
31	8DA 75 449 950	4	TH 7/16 - LON 35	VIS SCHRAUBE SCREW TORNILLO VITE
32	8RE 26 193 069	4	CR 11 x 19,6	RONDELIE SCHEIBE WASHER ARANDELA RONDELLA

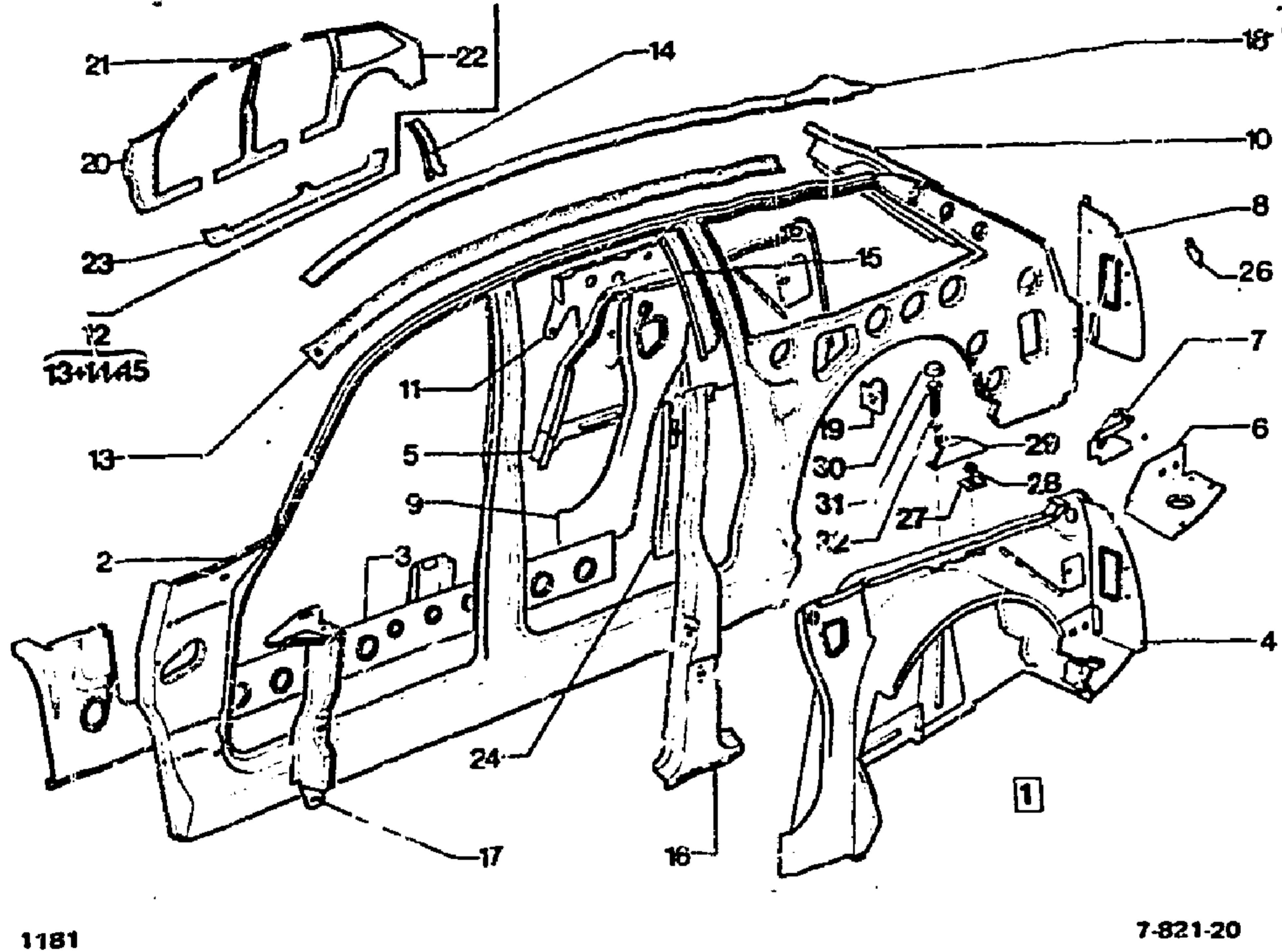
1181				07/88	2	7GX	75 528 691	1	G	7/78 ▶	PANNEAU NU		
7-821-20									RMP 5 462 910		VERSCHALUNG O. AUSRUEST.		
L-07 ↓											PANEL, ONLY		
PAINNEAUX DE COTÉ											PANEL DESNUDO		
SEITENVERSCHALUNG											PANNELLO NUDO		
SIDE PANELS											-		
PANELES LATERALES											DOUBLURE DE BAS DE CAISSE		
PANNELLI LATERALI											FUELLBLECH, UNTEN		
					3	7GX	75 528 692	1	D-NFP	7/78 ▶		BODY LOWER LINING	
						7GX	GX 31 703 01 A	1	RMP 5 462 911				FORRO BAJO DE CAJA
						7GX			AV G				RINFORZO BASSO PER SCOCCA
					4	7GX	GX 31 710 01 A	1	AV D				PASSAGE DE ROUE COM. LET
						7GX	75 525 552	1	G - RMP 12/77 ▶ 5/79				KOMPLETTER RADKASTEN
						7GX	75 525 553	1	DFO - 5 485 625				COMPLETE WHEELARCH
						7GX	95 564 245	1	RM 95 564 244 5/79 ▶				PASO DE RUEDA COMPLETO
						7GX	5 483 157	1	D - RMP 12/77 ▶ 5/79				PASSARUOTA COMPLETO
						7GX	5 483 158	1	DEO - 5 485 625				-
						7GX	5 483 158	1	D	5/79 ▶			PASSAGE DE ROUE VERTICAL
	7GX	GX 31 831 01 A	1	AR G	7/76 ▶			SENKRECHTES BLECH F. RADK.					
	7GX	GX 31 845 01 A	1	RMP GX 31 830 01 A				VERTICAL WHEELARCH PANEL					
	7GX	GX 31 845 01 A	1	DEO 2 - 5 485 625				CHAPA VERTICAL PASO RUEDA					
	7GX	GX 31 846 01 A	1	AR D	7/76 ▶			LAMIERA VERTICALE PASSAR.					
	7GX	GX 31 832 01 A	1	RMP GX 31 845 01 A				-					
	7GX	GX 31 832 01 A	1	AR G				ENTRETOISE					
	7GX	GX 31 847 01 A	1	INF - AR D				ABSTANDSBLECH					
	7GX	5 483 153	1	AR G	7/78 ▶			SPACER PANEL					
	7GX	5 483 154	1	RMP				SEPARADOR					
	7GX	GX 31 695 01 A	1	DEO 2 - 5 485 625				DISTANZIALE					
	7GX	GX 31 695 01 A	1	AR D	7/76 ▶			-					
	7GX	GX 31 696 01 A	1	RMP				GOUSSET RENFORT					
	7GX	GX 31 696 01 A	1	DEO 2 - 5 485 625				VERSTAERKUNGSWINKEL					
	7GX	GX 31 696 01 A	1	AR G				REINFORCEMENT GUSSET					
	7GX	GX 31 696 01 A	1	AR D				CONSOLA REFORZADORA					
	7GX	GX 31 696 01 A	1	AR G				MENSOLA DI RINFORZAMENTO					
	7GX	GX 31 696 01 A	1	AR D				-					
	7GX	GX 31 696 01 A	1	AR G				TOLE DE FEUX					
	7GX	GX 31 696 01 A	1	AR D				BLECH FUER LEUCHTE					
	7GX	GX 31 696 01 A	1	AR G				LIGHTS PANEL					
	7GX	GX 31 696 01 A	1	AR D				CHAPA DE LUZ					
	7GX	GX 31 696 01 A	1	AR G				LAMIERA PER FANALINO					
	7GX	GX 31 696 01 A	1	AR D				-					
	7GX	GX 31 696 01 A	1	AR G				DOUBLURE DE BAS DE CAISSE					
	7GX	GX 31 696 01 A	1	AR D				FUELLBLECH, UNTEN					
	7GX	GX 31 696 01 A	1	AR G				BODY LOWER LINING					
	7GX	GX 31 696 01 A	1	AR D				FORRO BAJO DE CAJA					
	7GX	GX 31 696 01 A	1	AR G				RINFORZO BASSO PER SCOCCA					

1181

7-821-20

I	NUMEROS	K	GXF 4	DESIGNATIONS
1	7GX 75 528 709	1	G - RFP 7/78 ▶ RMP 5 462 918 DEO 2 - 5 485 625 5 483 175	ENSEMBLE DE PAINNEAU GESAMTEIL VERSCHALUNG SIDE PANEL ASSY CONJUNTO DE PANEL LATERAL COMPLESSIVO PANNELLO LAT.
	7GX 75 528 710	1	D - NFP 7/76 ▶ 7/78 ▶ RMP 5 462 919 DEO 2 - 5 485 625 5 483 176 7/76 ▶ 7/78 ▶	-

1181		PANNEAUX DE CÔTÉ (Suite) SEITENVERSCHALUNG (Forts.) SIDE PANELS (Cont.) PANELES LATERALES (Cont.) PANNELLI LATERALI (Cont.)		07/88	11	7GX	GX 31 835 01 A	1	AR G - NFP		RENFORT DE PASSAGE DE ROUE VERSTAERKUNG F. RADKASTEN WHEELARCH REINFORCEMENT REFUERZO DE PASO DE RUEDA RINFORZO PER PASSARUOTA
7-821-20					12	7GX 7GX	GX 31 850 01 A GX 31 836 01 A	1 1	AR D - NFP G - NFP	▶ 7/79	BRANCARD COMPLET KOMPLETTER UNTERZUG SIDEMEMBER, COMPLETE VARA COMPLETA LONGHERONE COMPLETO
L-06 ↓					13	7GX 7GX	GX 31 851 01 A GX 31 837 01 A	1 1	D - NFP G - NFP	▶ 7/79 ▶ 7/79	BRANCARD DE PAVILLON DACHUNTERZUG ROOF SIDEMEMBER VARA DE TECNO LONGHERONE PER TETTO
					14	7GX 7GX 7GX 7GX	95 534 819 GX 31 852 01 A 95 534 820 GX 31 705 01 A	1 1 1 1	G D - NFP D SUP G - NFP	7/79 ▶ ▶ 7/79 7/79 ▶	GOUSSET DE PIED MILIEU WINKELBLECH FUER PFOSTEN CENTRE PILLAR GUSSET CONSOLA DE PIE MEDIO MENSOLA MONTANTE CENTR.
					15	7GX 7GX	GX 31 706 01 A GX 31 838 01 A	1 1	SUP D - NFP AR G		DOUBLURE DE PIED FUELLBLECH FUER PFOSTEN PILLAR LINING FORRO DE PIE RINFORZO PER MONTANTE
					16	7GX 7GX	GX 31 853 01 A 75 529 265	1 1	AR D EXT G RMP	7/78 ▶ GX 31 689 01 A	PIED MILIEU COMPLET KOMPLETTER MITTELPFOSTEN COMPLETE CENTRE PILLAR PIE MEDIO COMPLETO MONTANTE CENTRALE COMPLETO
					17	7GX 7GX	75 529 266 GX 31 687 01 A	1 1	EXT D RMP AV G	7/78 ▶ GX 31 690 01 A	SUPPORT CHARNIERE TRAGBLECH FUER SCHARNIER HINGE BRACKET SCORTE DE BISAGRA SUPPORTO PER CERNIERA
					18	7GX 7GX	GX 31 688 01 A GX 31 839 01 A	1 1	AV D G - NFP	▶ 7/79	DOUBLURE DE BRANCARD FUELLBLECH F. UNTERZUG SIDEMEMBER LINING FORRO DE VARA RINFORZO PER LONGHERONE
					19	7GX 7GX 7GX 7GX	95 534 821 GX 31 854 01 A 95 534 822 GX 31 685 01 A	1 1 1 1	G L - NFP D AR G	7/79 ▶ ▶ 7/79 7/79 ▶	SUPPORT DE GACHE TRAGBLECH F. SCHLOSSFALLE STRIKING PLATE BRACKET SCORTE DE CERRADERO SUPPORTO PER BOCCETTA
						7GX	GX 31 686 01 A	1	AR D		
1	NUMEROS	K	GXF 4	DESIGNATIONS							
10	7GX 7GX 7GX	GX 31 834 01 A GX 31 849 01 A 95 547 215 95 547 216 RP 95 579 862	1 1 1 1	G - NFP D - NFP D D	▶ 9/79 ▶ 9/79 9/79 ▶ 9/79 ▶	DOUBLURE DE CUSTODE FUELLBLECH FUER VERSCHL. QUARTER PANEL LINING FORRO DE PANEL CUSTODIA RINFORZO PER CUSTODIA					



1181

7-821-20

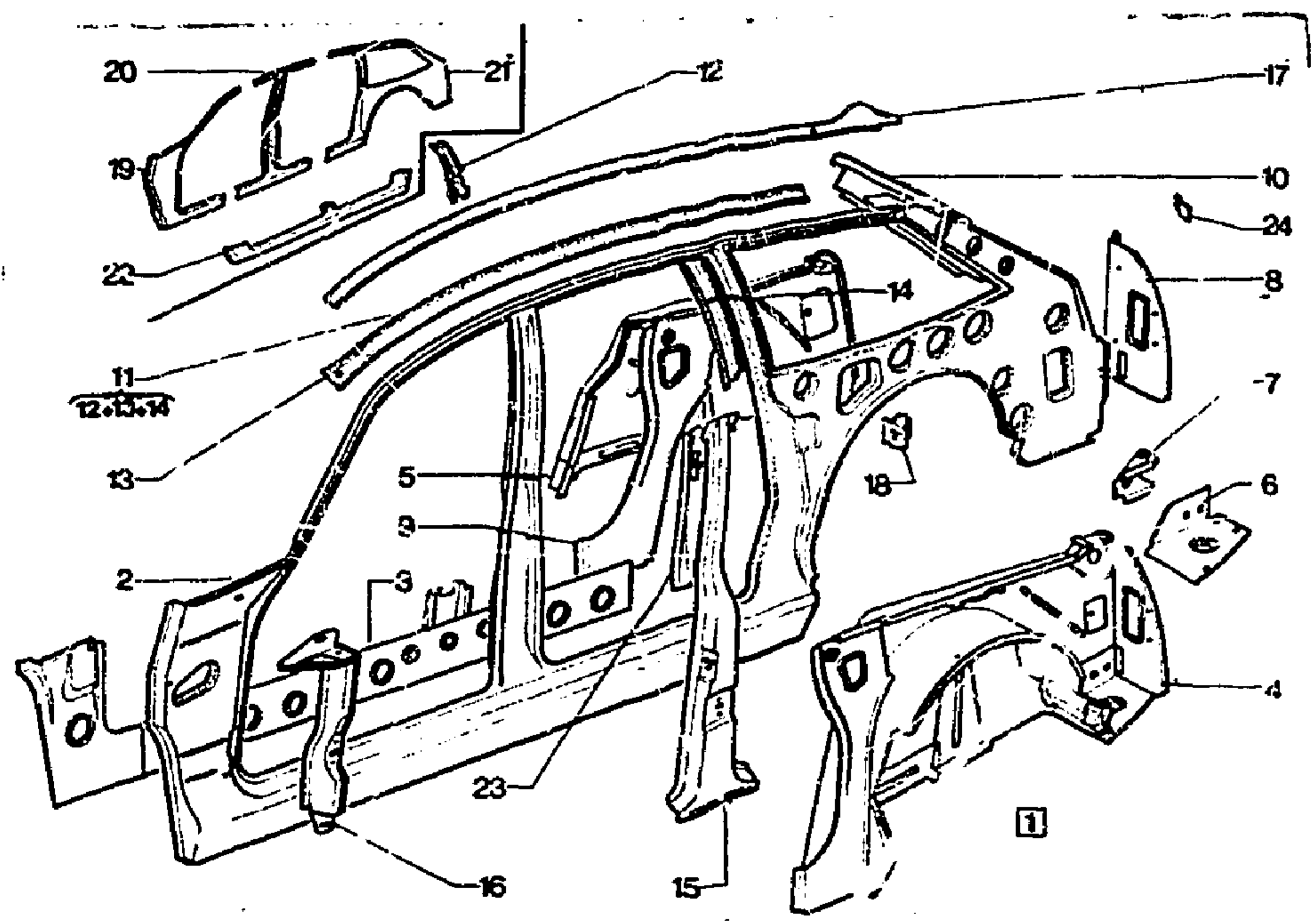
1181				07/88									
7-821-20				PANNEAUX DE CÔTÉ (Suite)		SEITENVERSCHALUNG (Forts.)		SIDE PANELS (Cont.)		PANELES LATERALES (Cont.)		PANNELLI LATERALI (Cont.)	
L-05 ↓													
				22	7GX	5 504 359	1	ARG - RMP	7/76 ▶				
					7GX	5 504 360	1	ARD - RMP	7/76 ▶				
				23	7GX	95 641 565	1	INFG					
					7GX	GX 31 806 01 A	1	INF D					
					7GX	95 641 566	1						
					7GX	GX 31 807 01 A	1						
				24	7GX	GX 31 899 01 A	1	G	▶ 7/78	RENFORT DE MILIEU			
					7GX	75 523 544	1	G	7/78 ▶	VERSTAERKUNG FUER PFOSTEN			
					7GX	RP 75 528 697	1	D	▶ 7/78	CENTRE PILLAR REINFORCEMENT			
					7GX	GX 31 900 01 A	1			REFUERZO DE PIE MEDIO			
					7GX	RP 75 528 688	1			RINFORZO PER MONTANTE			
					7GX	75 523 545	1	D	7/78 ▶				
					7GX	5 412 340	1	ARG	7/76 ▶	TRAPPE D'ACCES RESERVOIR			
					7GX	RP 95 573 436	1	RMP		ZUGANGSKLAPPE Z. BEHAELTER			
					7GX	5 485 625	2	AR	7/76 ▶	TANK ACCESS COVER			
					7GX	5 469 273	2		7/78 ▶	TAPA-ACCESO AL DEPOSITO			
					7GX	5 469 274	4		7/78 ▶	SPORTELLINO ACCESSO SERB.			
					7GX	5 469 277	1	G	7/78 ▶	CORNIERE ETANCHEITE FEUX			
					7GX	5 469 278	1	D	7/78 ▶	ABDICHTLEISTE F. LEUCHE			
					7GX	79 20 070 298	4		7/78 ▶	SEALING STRIP F. LIGHT			
					7GX	75 449 950	4	TH 7 - LON 35	7/78 ▶	PERFIL ESTANQ. DE LUZ			
					7GX	26 193 069	1			PROFILO TENUTA FANALINO			
				20	7GX	5 483 266	1			PLAQUETTE DE REHAUSSE			
					7GX	5 483 287	1			PLAKETTE F. UNTERLAGE			
				21	7GX	95 641 553	1			PACKING PLAQUETTE			
					7GX	GX 31 802 01 A	1			PLAQUETA DE REALCE			
					7GX	95 641 554	1			PLACCHETTA DEL RIALZO			
					7GX	GX 31 803 01 A	1			ENTRETOISE DE REHAUSSE			
										ABSTANDSSTUECK			
										PACKING SPACER			
										SEPARADOR DE REALCE			
										DISTANZIALE DEL RIALZO			
						REHAUSSE D'ANCRAGE C.S.							
						UNTERLAGE							
						PADKING							
						REALCE							
						RIALZO							
						CAPUCHON DE VIS							
						KAEPPCHEN F. SCHRAUBE							
						SCREW CAP							
						CAPUCHON DE TORNILLO							
						CAPPuccio PER VITE							
						VIS							
						SCHRAUBE							
						SCREW							
						TORNILLO							
						VITE							
						RONDELLE							
						SCHEIBE							
						WASHER							
						ARANDELA							
						RONDELLA							

1181 7-821-30 L-04 ↓				PANNEAUX DE COTÉ SEITENVERSCHALUNG SIDE PANELS PANELES LATERALES PANNELLI LATERALI				07/88			
				2	7GX	75 528 691	1	G RMP 5 462 910	7/78 ▶	PANNEAU NU VERSCHALUNG O. AUSRUEST. PANEL ONLY PANEL DESNUDO PANNELLO NUDDO	
				3	7GX 7GX 7GX	5 462 911 75 528 692 GX 31 709 01 A	1 1 1	D - NFP D - NFP G	▶ 7/78 7/78 ▶	- - DOUBLURE DE BAS DE CAISSE FUELLUNG, UNTEN BODY LOWER, LINING FORRO BAJO DE CAJA RINFORZO BASSO PER SCOCCA	
				4	7GX 7GX	GX 31 710 01 A 5 505 800	1 1	D AR G	7/76 ▶	PASSAGE DE ROUE COMPLET KOMPLETTER RADKASTEN COMPLETE WHEELARCH PASO DE RUEDA COMPLETO PASSARUOTA COMPLETO	
				5	7GX	5 505 801	1	AR D RMP GX 31 845 02 A DEO 2 - 5 485 625	7/76 ▶	-	
				5	7GX	5 483 167	1	G RMP DEO 2 - 5 485 625	7/76 ▶	PASSAGE DE ROUE VERTICAL SENKRECHTES BLECH F. RADK. VERTICAL WHEELARCH PANEL CHAPA VERTICAL PASO RUEDA LAMIERA VERTICALE PASSAR.	
				6	7GX	5 483 168 RP 5 505 801	1	D RMP DEO 2 - 5 485 625	7/76 ▶	-	
				6	7GX	GX 31 831 01 A	1	AR G		ENTRETOISE ABSTANDSBLECH SPACER PANEL SEPARADOR DISTANZIALE	
				7	7GX 7GX	GX 31 846 01 A GX 31 832 01 A	1 1	AR D - NFP INF - AR G		GOUSSET RENFORT VERSTAERKUNGSWINKEL REINFORCING GUSSET CONSOLA REFORZADORA MENSOLA DI RINFORZAMENTO	
				8	7GX 7GX	GX 31 847 01 A 5 483 153	1 1	INF - AR D AR G RMP DEO 2 - 5 485 625	7/76 ▶	TOLE DE FEUX BLECH FUER LEUCHE LIGHTS PANEL CHAPA DE LUZ LAMIERA PER FANALINO	
				9	7GX	5 483 154	1	AR D RMP DEO 2 - 5 485 625	7/76 ▶	-	
9	7GX	GX 31 695 01 A	1	G		DOUBLURE DE BAS DE CAISSE FUELLBLECH, UNTEN BODY LOWER LINING FORRO BAJO DE CAJA RINFORZO BASSO PER SCOCCA					
9	7GX	GX 31 695 01 A	1	D		-					
1	NUMEROS	K	GXF 2 - TOLE	DESIGNATIONS							
1	7GX	75 528 711	1	G - NFP 7/78 ▶ RMP 5 462 922 ▶ 7/76 DEO 2 - 5 485 625 5 483 179 7/76 ▶ 7/78	ENSEMBLE PANNEAU GESAMTTEIL VERSCHALUNG PANEL ASSY CONJUNTO DE PANEL COMPLESSIVO PANNELLO						
1	7GX	75 528 712	1	D - NFP 7/78 ▶ RMP 5 462 923 ▶ 7/76 DEO 2 - 5 485 625 5 483 180 7/76 ▶ 7/78							

1181
7-821-30
L-03 ↓

PANNEAUX DE COTÉ (Suite)
SEITENVERSCHALUNG (Forts.)
SIDE PANELS (Cont.)
PANELES LATERALES (Cont.)
PANNELLI LATERALI (Cont.)

07/88



1181

7-821-30

I	NUMEROS	K	GXF 2 TOL'	DESIGNATIONS
11	7GX GX 31 837 01 A	1	G - NFP	BRANCARD COMPLET KOMPLETTER UNTERZUG SIDEMEMBER, COMPLETE VARA COMPLETA LONGHERONE COMPLETO
12	7GX GX 31 851 01 A GX 31 705 01 A	1	D - NFP SUP G - NFP	GOUSSET PIED MILIEU WINKELBLECH FUER PFOSTEN CENTRE PANEL GUSSET CONSOLA DE PIE MEDIO MENSOLA PER MONTANTE
13	7GX GX 31 706 01 A GX 31 837 01 A	1	SUP D - NFP G - NFP	BRANCARD DE PAVIL LON DACHUNTERZUG ROOF SIDEMEMBER VARA DE TECHO LONGHERONE PER TETTO
14	7GX 7GX 7GX 7GX 95 534 819 GX 31 852 01 A 95 534 820 GX 31 838 01 A	1	G D - NFP D AR G	DOUBLURE DE PIED FUELLBLECH FUER PFOSTEN PILLAR LINING FORRO DE PIE RINFORZO PER MONTANTE
15	7GX 7GX GX 31 853 01 A 75 529 265	1	AR D G RMP GX 31 689 01 A	PIED MILIEU MITTELPFOSTEN CENTRE PILLAR PIE MEDIO MONTANTE CENTRALE
16	7GX 7GX 75 529 266 GX 31 687 01 A	1	D RMP GX 31 690 01 A AV G	SUPPORT CHARNIERE TRAGBLECH FUER SCHARNIER HINGE BRACKET SOPORTE DE BISAGRA SUPPORTO PER CERNIERA
17	7GX 7GX GX 31 688 01 A GX 31 839 01 A	1	AV D G - NFP	DOUBLURE DE BRANCARD FUELLBLECH FUER UNTERZUG SIDEMEMBER LINING FORRO DE VARA RINFORZO PER LOGHERONE
18	7GX 7GX 7GX 7GX 95 534 821 GX 31 854 01 A 95 534 822 GX 31 685 01 A 7GX GX 31 686 01 A	1	G D - NFP D AR G AR D	SUPPORT DE GACHE TRAGBLECH F. SCHLOSSFALLE STRIKING PLATE BRACKET SOPORTE DE CERRADERO SUPPORTO PER SOCCETTA
10	7GX 95 547 215 7GX GX 31 849 01 A 7GX 95 547 216 RP 95 579 862	1	G RMP GX 31 834 01 A D - NFP D	DOUBLURE DE CUSTODE FUELLBLECH FUER VERSCHAL QUARTER PANEL LINING FORRO DE PANEL CUSTODIA RINFORZO PER CUSTODIA

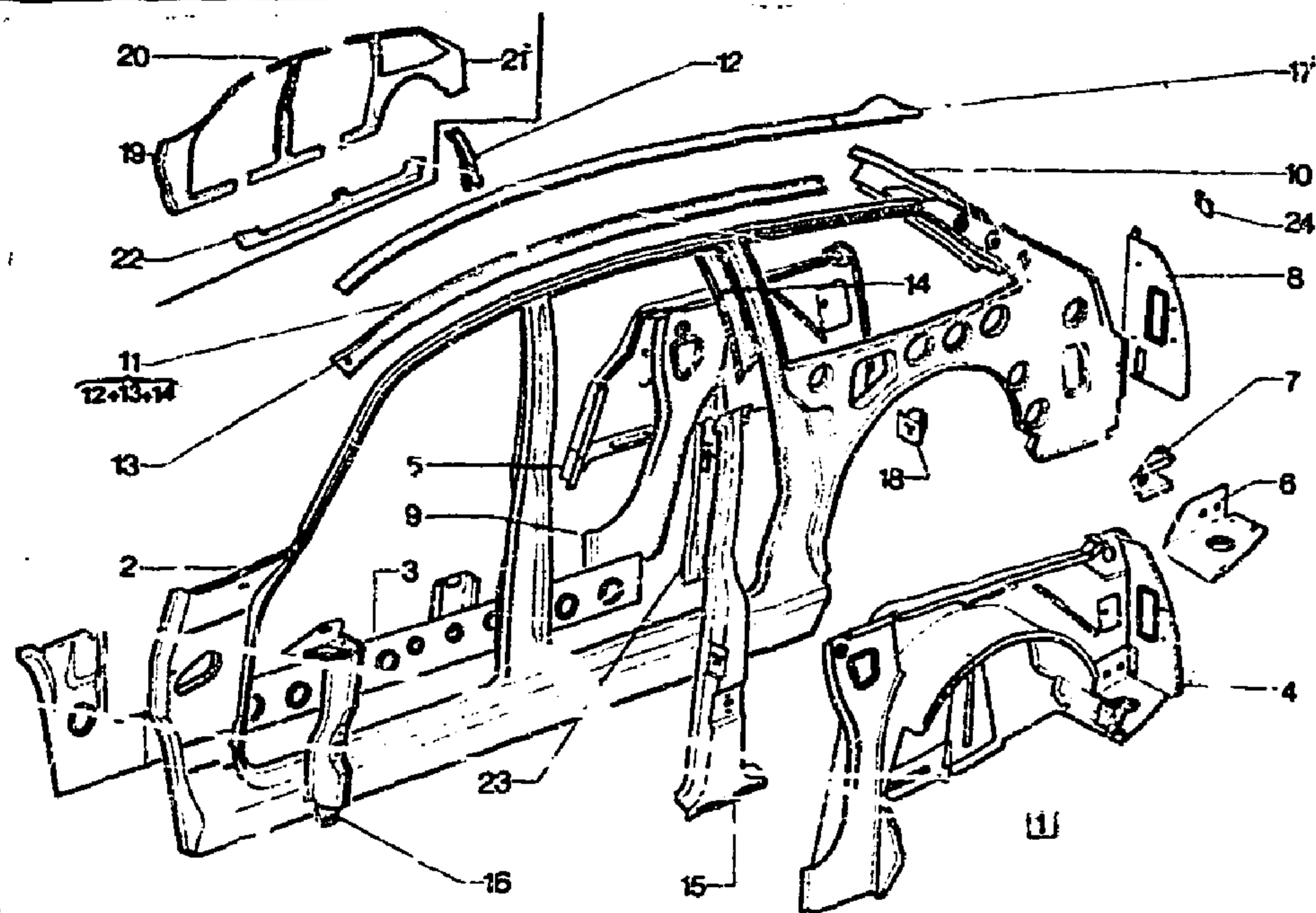
1181

7-821-30

L-02 ↓

PANNEAUX DE CÔTÉ (Suite)
SEITENVERSCHALUNG (Forts.)
SIDE PANELS (Cont.)
PANELES LATERALES (Cont.)
PANNELLI LATERALI (Cont.)

67/88



7-821-30

1	NUMEROS	K	GXF 2-TOLE	DESIGNATIONS
19	7GX 5 483 286	1	AV G	PANNEAU DE CÔTÉ NU VERSCHALUNG O. AUSRÜSTUNG SIDE PANEL, ONLY PANEL LATERAL DESNUDO PANNELLO LATERALE NUDO
20	7GX 5 483 287	1	AV D	-
	7GX 95 641 563	1	CENT G	-
	7GX GX 31 802 01 A 95 641 564	1	CENT D	-
21	7GX 5 504 359	1	AR G RMP	7/76 ▶ -
	7GX 5 504 360	1	AR D RMP	7/76 ▶ -

22	7GX	95 641 565 GX 31 806 01 A	1	INF G	-
	7GX	95 641 566 GX 31 807 01 A	1	INF D	-
23	7GX	GX 31 899 01 A	1	G	▶ 7/78
	7GX	GX 31 900 01 A	1	D	▶ 7/78
	7GX	RP 75 528 600 75 523 544	1	G	7/78 ▶ -
	7GX	RP 75 528 687 75 523 545	1	D	7/78 ▶ -
24	7GX	5 485 625	2	AR	7/76 ▶ -

RENFORT DE PIED MILIEU
VERSTÄRKUNG F. MITTELPF.
CENTRE PILLAR REINFORCEM.
REFUERZO DE PIE MEDIO
RINFORZO PER MONTANTE

CORNIÈRE ÉTANCHEITÉ
ABDICHTLEISTE F. LEUCHE
SEALING STRIP F. LIGHT
PERFIL DE ESTANQ. DE LUZ
PROFILO TENUTA FANALINO

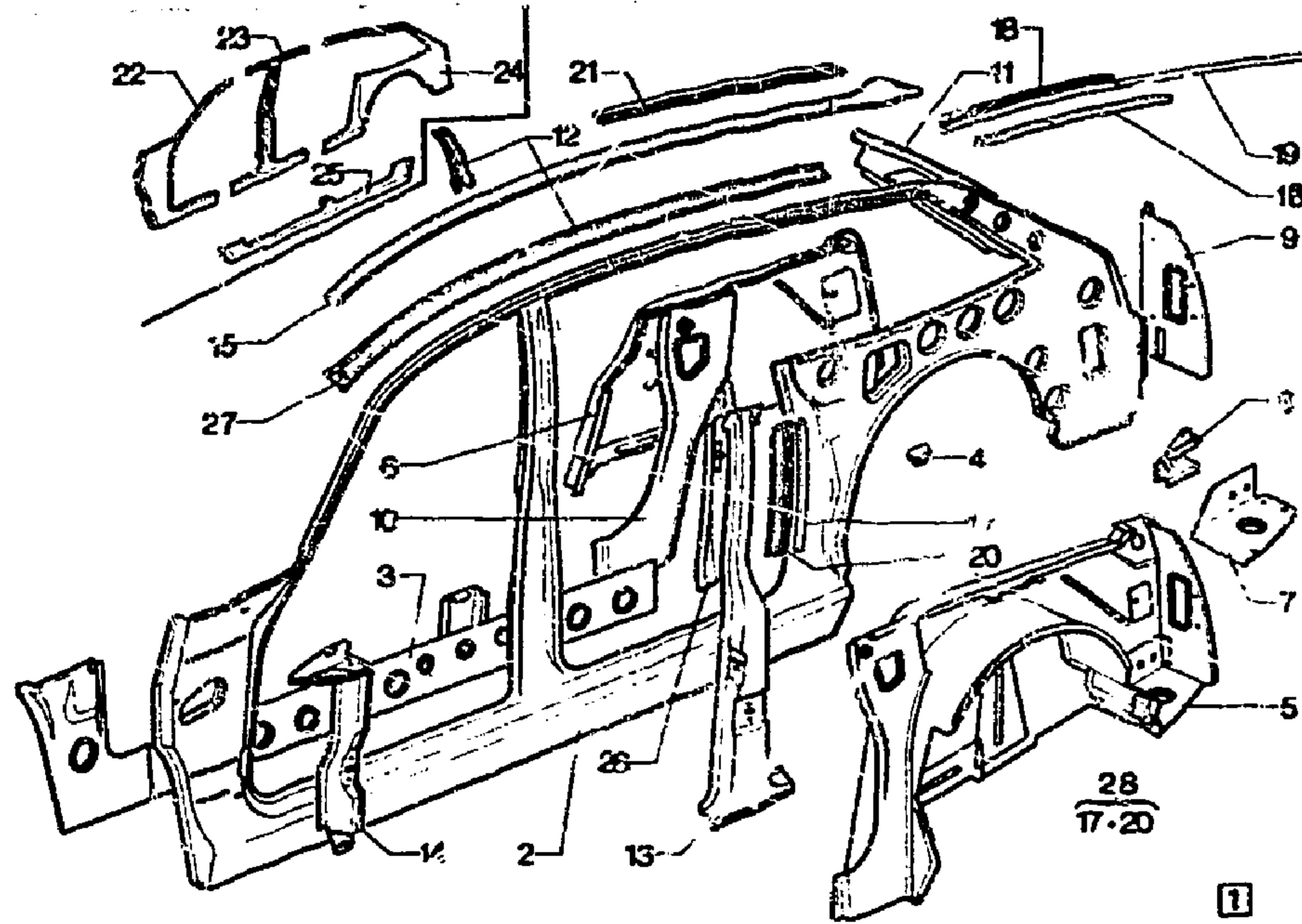
1181

7-821-40

L-01 →

PANNEAUX DE CÔTÉ
SEITENVERSCHALUNG
SIDE PANELS
PANELES LATERALES
PANNELLI LATERALI

07/P8



1181

7-821-40

I	NUMEROS		K	GXF 2 - GLACE (OK)	DESIGNATIONS
1	7GX	75 528 707	1	G - NFP RMP 5 462 926 5 483 183 7/76	ENSEMBLE PANNEAU GESAMTTEIL VERSCHALUNG PANEL ASSY CONJUNTO DE PANEL COMPLESSIVO PANNELLO
	7GX	75 528 708	1	D - NFP RMP 5 462 927 5 483 184 7/76	-

2	7GX	5 462 912	1	EXT G NFP	PANNEAU NU VERSCHALUNG O. AUSRUEST. PANEL, ONLY PANEL DESNUDO PANNELLO NUDO
	7GX	75 528 693	1	EXT G - NFP	7/78 ▶
	7GX	75 528 694	1	EXT D - NFP	7/78 ▶
				RMP 5 462 913	
3	7GX	GX 31 709 01 A	1		DONBLURE BAS DE CAISSE FUELLUNG UNTEN BODY LOWER LINING FORRO BAJO DE CAJA RINFORZO BASSO PER SCOCCA
	7GX	GX 31 710 01 A	1		D
	7GX	GX 31 872 01 A	1		INF - AR G
	7GX	GX 31 878 01 A	1		INF - AR D
	7GX	5 505 800	1		AR G RMP DEO 1 - 5 485 625
	7GX	5 505 801	1		AR D RMP DEO 2 - 5 485 625
		GX 31 830 02 A	1		G
		RP 5 433 167			
		DEO 1 - 5 485 625			
		5 483 168	1		D
		RP 5 505 801			
		DEO 2 - 5 485 625			
7	7GX	GX 31 831 01 A	1		AR G
	7GX	GX 31 845 01 A	1		AR D
		RP 5 483 158			
		DEO 2 - 5 485 625			
8	7GX	GX 31 832 01 A	1		INF - AR G
	7GX	GX 31 847 01 A	1		INF - AR D
	7GX	5 483 153	1		AR G RMP DEO 2 - 5 485 625
	7GX	5 483 154	1		AR D RMP DEO 2 - 5 485 625

PANNEAU NU
VERSCHALUNG O. AUSRUEST.
PANEL, ONLY
PANEL DESNUDO
PANNELLO NUDO

DONBLURE BAS DE CAISSE
FUELLUNG UNTEN
BODY LOWER LINING
FORRO BAJO DE CAJA
RINFORZO BASSO PER SCOCCA

GOUSSET FERMETURE PIED
ABSCHLUSBLECH F. PFOSTEN
CLOSING GUSSET FOR PILLAR
CONSOLA DE CIERRE DE PIE
MENSOLA DI CHIUSURA MONT.

PASSAGE DE ROUE COMPLET
KOMPLETTER RADKASTEN
COMPLETE WHEELARCH
PASO DE RUEDA COMPLETO
PASSARUOTA COMPLETO

PASSAGE DE ROUE VERTICAL
SENKRECHTES BLECH F. RADK.
VERTICAL WHEELARCH PANEL
CHAPA VERTICAL PASO RUEDA
LAMIERA VERTICALE PASSAR.

ENTRETOISE
ABSTANDSSBLECH
SPACER
SEPARADOR
DISTANZIALE

GOUSSET RENFORT
VERSTAERKUNGSWINKEL
REINFORCING GUSSET
CONSOLA REFORZADORA
MENSOLA DI RINFORZAMENTO

TOLE DE FEUX
BLECH FUER LEUCHTE
LIGHTS PANEL
CHAPA DE LUZ
LAMIERA PER FANALINO

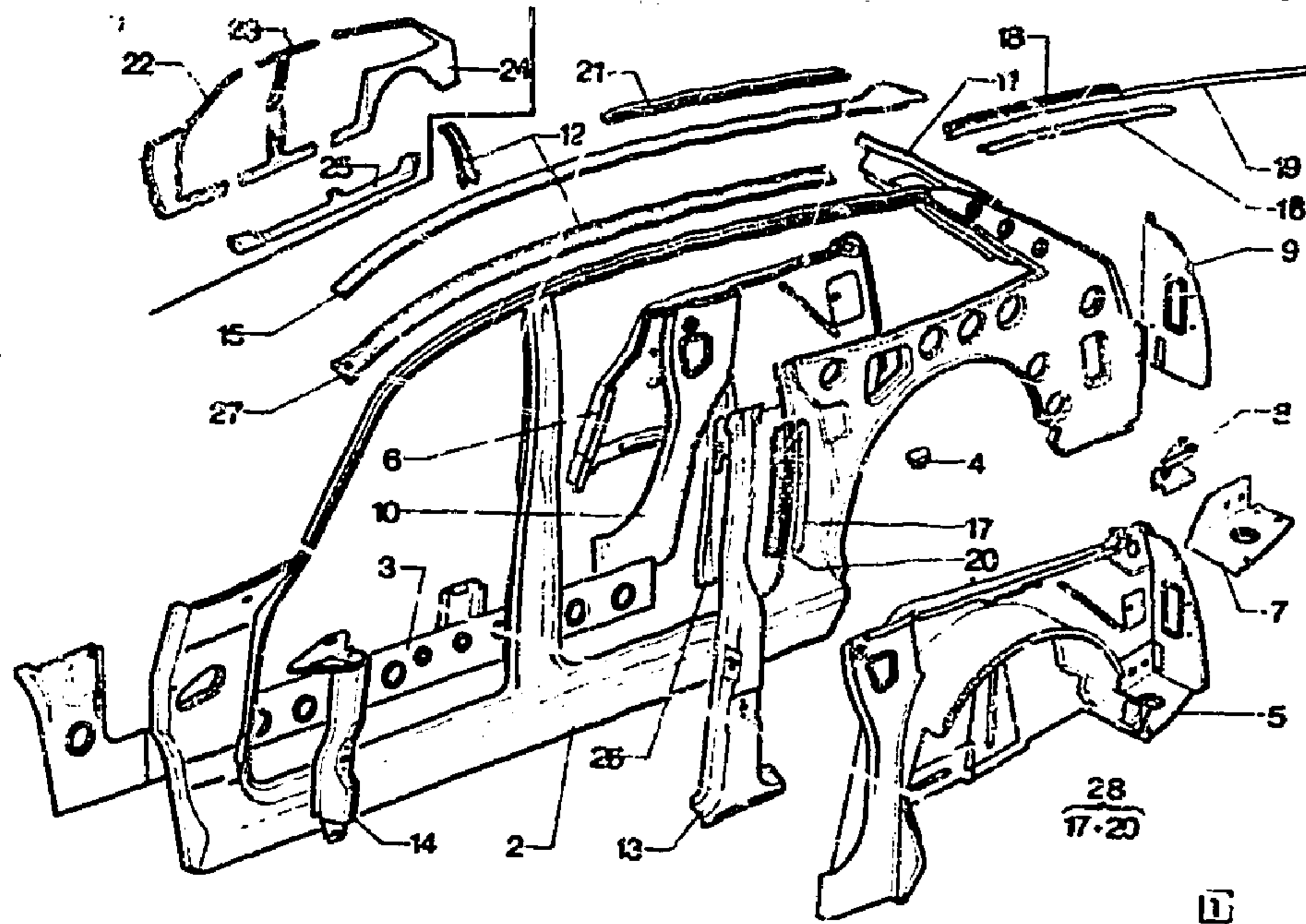
1181

PANNEAUX DE COTÉ (Suite)
SEITENVERSCHALUNG (Forts.)
SIDE PANELS (Cont.)
PANELES LATERALES (Cont.)
PANNELI LATERALI (Cont.)

07/88

7-821-40

88-01 ↑



1181

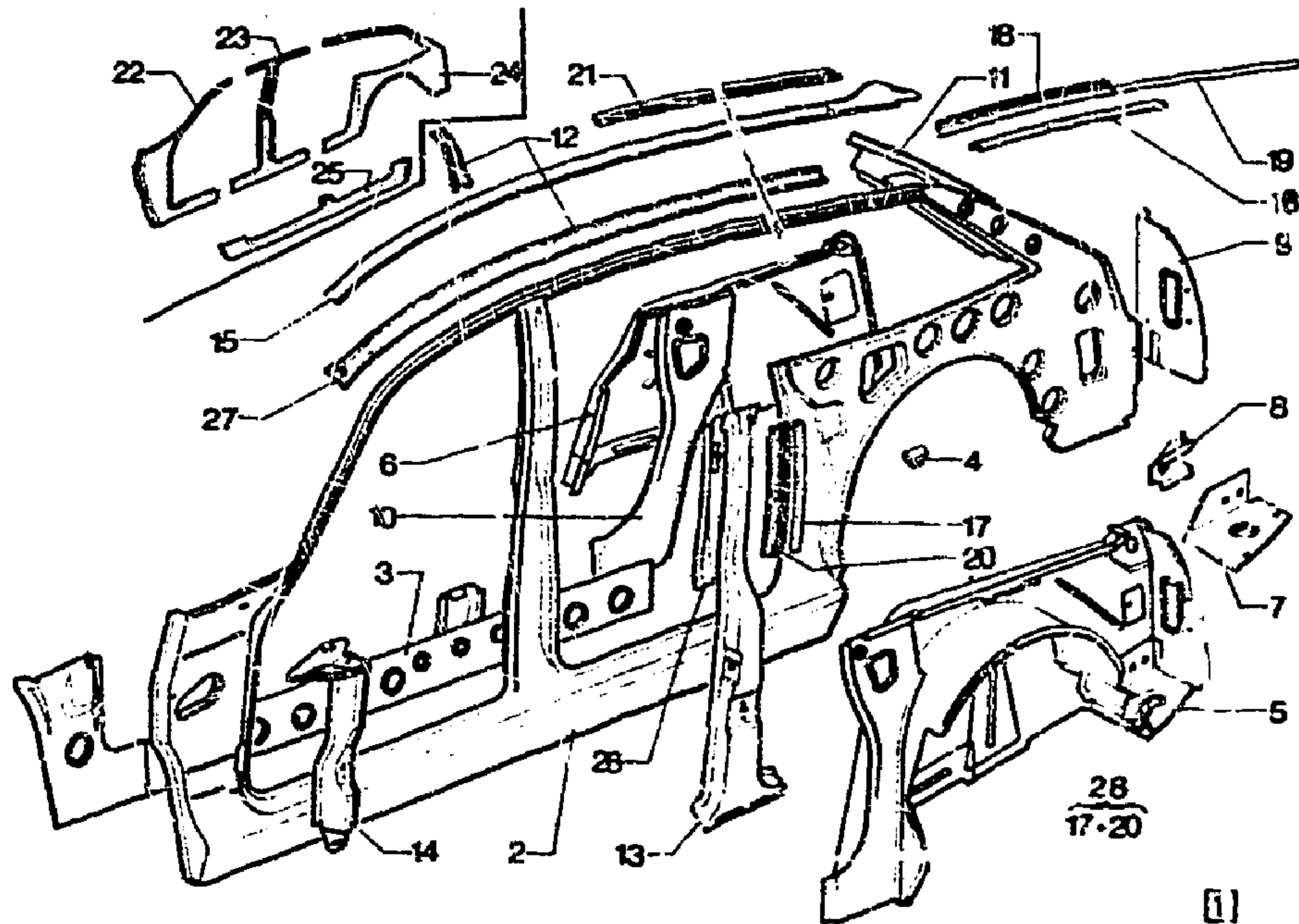
7-821-40

I	NUMEROS	K	GXP 2 - GLACE (DK)	DESIGNATIONS
10	7GX GX 31 695 01 A	1	G	DOUBLURE BAS DE CAISSE FUELLBLECH, UNTEN BODY LOWER LINING FORRO BAJO DE CAJA RINFORZO BASSO PER SCOCCA
11	7GX 7GX GX 31 696 01 A 95 547 216	1 1	E C 7/79 RMP GX 31 334 01 A	DOUBLURE DE CUSTODE FUELLBLECH FUER VERSCHAL. QUARTER PANEL LINING FORRO DE PANEL CUSTODIA RINFORZO PER CUSTODIA
12	7GX 7GX GX 31 849 01 A 55 547 216 RP 95 579 862	1 1	D - NFP D	7/79 7/79
13	7GX 7GX GX 31 836 02 A RP 75 529 265	1 1	G	7/79
14	7GX 7GX 75 529 273 RP 75 529 265 75 529 274 RP 75 529 266	1 1	G D	7/79 7/79
15	7GX 7GX GX 31 687 01 A	1 1	G RMP GX 31 690 03 A	SUPPORT CHARNIERE TRAGBLECH FUER SCHARNIER HINGE BRACKET SOPORTE DE BISAGRA SUPPORTO PER CERNIERA
16	7GX 7GX GX 31 688 01 A GX 31 839 01 A RP 5 493 157 DEO 2 - 5 485 625	1 1	D G	7/79 7/79
17	7GX 7GX 95 534 821 95 534 822	1 1	G D	7/79 7/79
18	7GX 7GX GX 31 873 01 A	1 1	SUP D G - NFP	RMP GX 31 854 01 A SUP G
19	7GX 7GX GX 31 879 01 A GX 31 874 01 A	1 1	D - NFP AV G	RENFORT DE FEUILLURE VERSTAERKUNG AM FLAZ RABBET REINFORCEMENT REFUERZO DE ENCAJE RINFORZO PER BATTUTA
20	7GX 7GX 7GX 7GX GX 31 870 01 A GX 31 907 03 A	1 1 1 1	AV D AR G AR D G - NFP	ÉQUERRE FEUILLURE CUSTODE WINKELLEISTE FUER FLAZ SQUARE MOULDING FOR RABB. ESCUADRA DE ENCAJE CUST. SQUADRA PER BATTUTA CUST.
	7GX GX 31 882 01 A	1	D - NFP	FINITION DE FEUILLURE ABDECKUNG FUER FLAZ RABBET COVERING MOULDING FINICION DE ENCAJE FINITURA PER BATTUTA

1181
7-821-40
M-02 ↑

PANNEAUX DE CÔTÉ (Suite)
SEITENVERSCHALUNG (Forts.)
SIDE PANELS (Cont.)
PANELES LATERALES (Cont.)
PANNELLI LATERALI (Cont.)

07/88



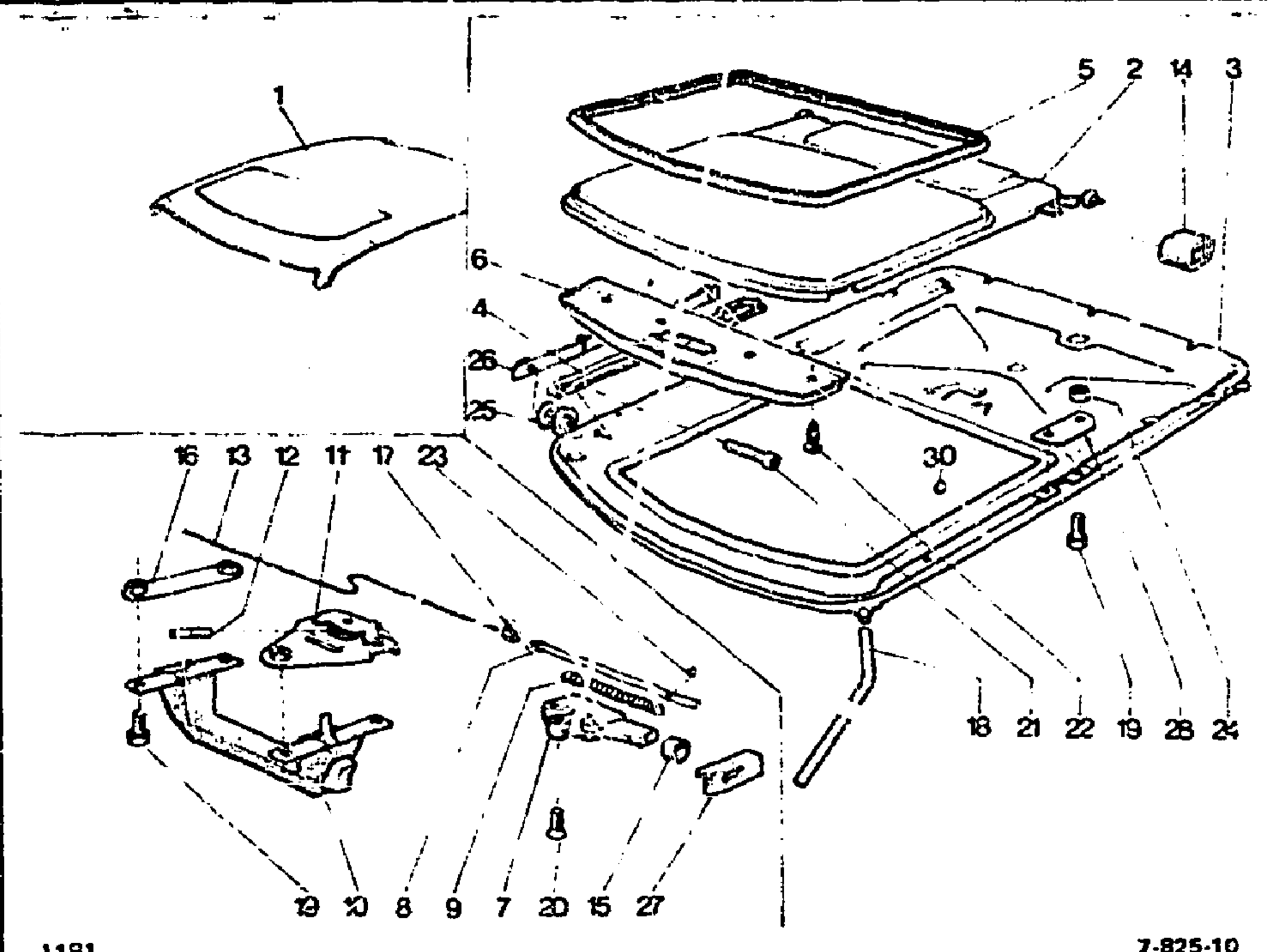
1181

7-8-1-40

I	NUMEROS	K	GXF 2 - GLACE (GK)	DESIGNATIONS
21	7GX GX 31 877 01 A	1		TOLE DE GARNITURE ZIERBLECH TRIMMING MOULDING CHAPA DE GUARNICION LAMIERA DI FINITURA
22	7GX 5 483 286	1	AV G	PANNEAU DE CÔTÉ NU VERSCHALUNG O. AUSRUEST. SIDE PANEL ONLY PANEL LATERAL DESNUDC PANNELLO LATERALE NUDD
-	7GX 5 483 287	1	AV D	

23	7GX 95 641 563 GX 31 802 01 A	1	CENT G	-
	7GX 95 641 564 GX 31 803 01 A	1	CENT D	-
24	7GX 5 504 359	1	AR G RMP	7/76 ▶ PANNEAU DE CÔTÉ NU VERSCHALUNG O. AUSRUESTUNG SIDE PANEL ONLY PANEL LATERAL DESNUDD PANNELLO LATERALE NUDD
25	7GX 5 504 360 95 641 565 GX 31 806 01 A	1	AR D RMP INF G	7/76 ▶ -
	7GX 95 641 566 GX 31 807 01 A	1	INF Q	-
26	7GX 5 504 360 95 641 565 GX 31 806 01 A GX 31 899 01 A	1	G	▶ 7/78 RENFORT PIED MILIEU VERSTAERKUNG F. MITTELPF. CENTRE PILLAR REINFORCEM. REFUERZO DE PIE MEDIO RINFORZO PER MONTANTE
	7GX 75 523 544 RP 75 528 687 GX 31 800 01 A	1	G	7/78 ▶ -
	7GX RP 75 528 688 75 523 545 GX 31 837 01 A	1	D	▶ 7/78 -
27	7GX 7GX RP 95 534 819	1	D	7/78 ▶ - ▶ 7/79 BRANCARD DE PAVILLON DACHUNTERZUG ROOF SIDEMEMBER VARA DE TECHO LONGHERONE PER TETTO
	7GX 95 534 819 GX 31 852 01 A	1	G	7/79 ▶ -
	7GX RP 95 534 820	1	D	▶ 7/79 -
28	7GX 95 534 820 5 466 168 RP 95 570 759	1	D	7/79 ▶ - RENFORT FEILLURE VERSTAERKUNG AM FLAZ RABBET REINFORCEMENT REFUERZO DE ENCAJE RINFORZO PER BATTUTA
	7GX 5 466 167 RP 95 570 759	1	D	-

1181				TOIT OUVRANT SCHIEBEDACH SLIDING ROOF TECHO ABRIDERO TETTO APRIBILE		07/80	3	7GX	95 538 664	1			CADRE ASSEMBLÉ GESAMTTEIL RAHMEN FRAME ASSY QUADRO UNIDO QUADRO ASSIEMATO
7-825-10							4	7GX	5 478 218	1	AV G	11/75 ▶	GLISSIERE
M-03 ↑											RMP		FUEHRUNG
											DEO 8-5 478 220		SLIDE
											NFP		CORREDERA
							5	7GX	5 478 219	1	AV D - RMP	11/75 ▶	SLITTA
							5	7GX	5 435 206	1	DEO 8-5 478 220		-
							6	7GX	5 435 200 * 810	1			JOINT D'ÉTANCHÉITÉ
													DICHTGARNITUR
													SEALING
													JUNTA DE ESTANQUEIDAD
													GUARNIZIONE DI TENUTA
													GARNISSAGE DE TRAVERSE
													BEZUG FUER TRAVERSE
													CROSSMEMBER TRIMMING
													GUARNICION DE TRAVIESA
													RIVESTIMENTO PER TRAVERSA
							7	7GX	5 435 200 * 809	1	PA	6/75 ▶	-
							7	7GX	5 435 928	1	G		ENSEMBLE VERROUILLAGE
													GESAMTTEIL VERRIEGELUNG
													LOCKING ASSY
													CONJUNTO DE CIERRE
													INSIEME DI BLOCCAGGIO
							8	7GX	5 441 268	1	D		-
							8	7GX	5 435 925	2			AXE DE VERROUILLAGE
													VERRIEGELUNGSBOLZEN
													LOCKING ROD
													EJE DE CIERRE
													PERNO DI BLOCCAGGIO
							9	7GX	5 435 924	2			RESSORT VERROUILLAGE
													VERRIEGELUNGSFEDER
													LOCKING SPRING
													MUELLE DE CIERRE
													MOLLA DI BLOCCAGGIO
							10	7GX	5 436 114	1			POIGNÉE
													GRIFF
													HANDLE
													MANECILLA
													MANIGLIA
							11	7GX	5 441 180	1	CENT		SUPPORT DE COMMANDE
													BETAETIGUNGSTRAEGER
													CONTROL BRACKET
													SOPORTE DE MANDO
													SUPPORTO COMANDO
							12	7GX	5 435 195	1			LEVIER DE COMMANDE
													BETAETIGUNGSHEBEL
													CONTROL LEVER
													LEVA DE MANDO
													LEVA COMANDO
							13	7GX	5 435 923	1	LON 800		CABLE DE COMMANDE
													BETAETIGUNGSZUG
													CONTROL CABLE
													CABLE DE MANDO
													CAVO COMANDO
1	NUMEROS	K	▶ 7/79	DESIGNATIONS			11	7GX	5 441 180	1	CENT		
1	7GX	5 435 163	1	BL - NFP	PAVILLON DACH ROOF TECHO TETTO		12	7GX	5 435 195	1			
2	7GX	5 435 169	1	NFP	TOIT OUVRANT SCHIEBEDACH SLIDING ROOF TECHO ABRIDERO TETTO APRIBILE		13	7GX	5 435 923	1	LON 800		



1181				TOIT OUVRANT (Suite) SCHIEBEDACH (Forts.) SLIDING ROOF (Cont.) TECHO ABRIDERO (Cont.) TETTO APRIBILE (Cont.)		07/88	16	7GX	5 436 117	1	110 x 30	PLAQUETTE PLAKETTE PLATE PLACQUETA						
7-825-10							17	5AA	75 413 304	2		SERRE-CABLE SEILKLEMME CABLE GRIP APRIETACABLE SERRACAVO						
M-04†							18	7GX	5 435 188	2	AV Ø9-12 - LON 1050 NFP ▶ 10/75	TUYAU D'ÉCOULEMENT WASSERABLAUFROHR WATER DRAIN PIPE TUBO DE DESAGUE TUBO DI SCOLO						
												19	7GX	5 481 244	2	AV Ø 7,5 - 11,5 LON 1050 ▶ 10/75	-	
														7GX	5 435 189	2	AR Ø9-12 - LON 1700 NFP ▶ 10/75	-
														7GX	5 481 245	2	AR Ø 7,5 - 11,5 LON 1700 ▶ 10/75	-
														9TT	23 582 019 RP 79 03 201 022	6	TH 6 x 18	VIS SCHRAUBE SCREW TORNILLO VITE
														08F	23 578 609	6	TH 6 x 10	-
														SMA	79 03 001 459	4	TH 9 x 10	-
														SGX	77 03 004 072 RP 79 03 004 115	6	TF 6 x 15	-
														9AY	77 03 016 028 RP 79 03 016 189	4	TR 4,85 x 12,7	-
														7GX	79 03 077 085	4		AGRAFE KLAMMER CLIP GRAPA GRAFFETTA
														3AM	26 198 369 RP 79 03 077 120	4		-
		7GX	79 03 077 123	4	PA	-												
		40A	26 170 789	2		GOUPILE DE CENTRAGE PASSSTIFT F. BOLZEN PIN F. LOCKING ROD GRUPILLA DE EJE COPIGLIA FER PERNO												
		2VD	79 03 032 065	15	HE 6 RMP 25 240 019	ÉCROU MUTTER NUT TUERCA DADO												
14	7GX	5 435 199	4	AR	COU-ASSEUR FUEHRUNGSSTUECK GUIDING PIECE GUIDA GUIDA	RONDELLE SCHEIBE WASHER ARANDELA RONDELLA												
15	7GX	5 436 115	2	E 8	RONDELLE D'ENBOUT SCHEIBE FUER ENDSTUECK END-PIECE WASHER ARANDELA DE TERMINAL RONDELLA PER TERMINALE	-												
					7GX	26 192 339	6	4,5 x 26,5 x 1,5			-							

1181

7-825-10

1181

7-825-10

M-05↑

TOIT DUVRANT (Suite)
 SCHIEBEDACH (Forts.)
 SLIDING ROOF (Cont.)
 TECNO ABRIDERO (Cont.)
 TETTO APRIBILE (Cont.)

07/88

28

7GX

5 453 642

1

E 1 - NFP

CALE SUPPORT
 UNTERLEGSCHLEIBE
 PACKING
 SUPLEMENTO
 SPESSORE

29

7GX
 4DA

5 453 643
 26 213 899
 RP 79 03 009 173

1
 6

E 2
 THC 6 x 25

VIS
 SCHRAUBE
 SCREW
 TORNILLO
 VITE

30

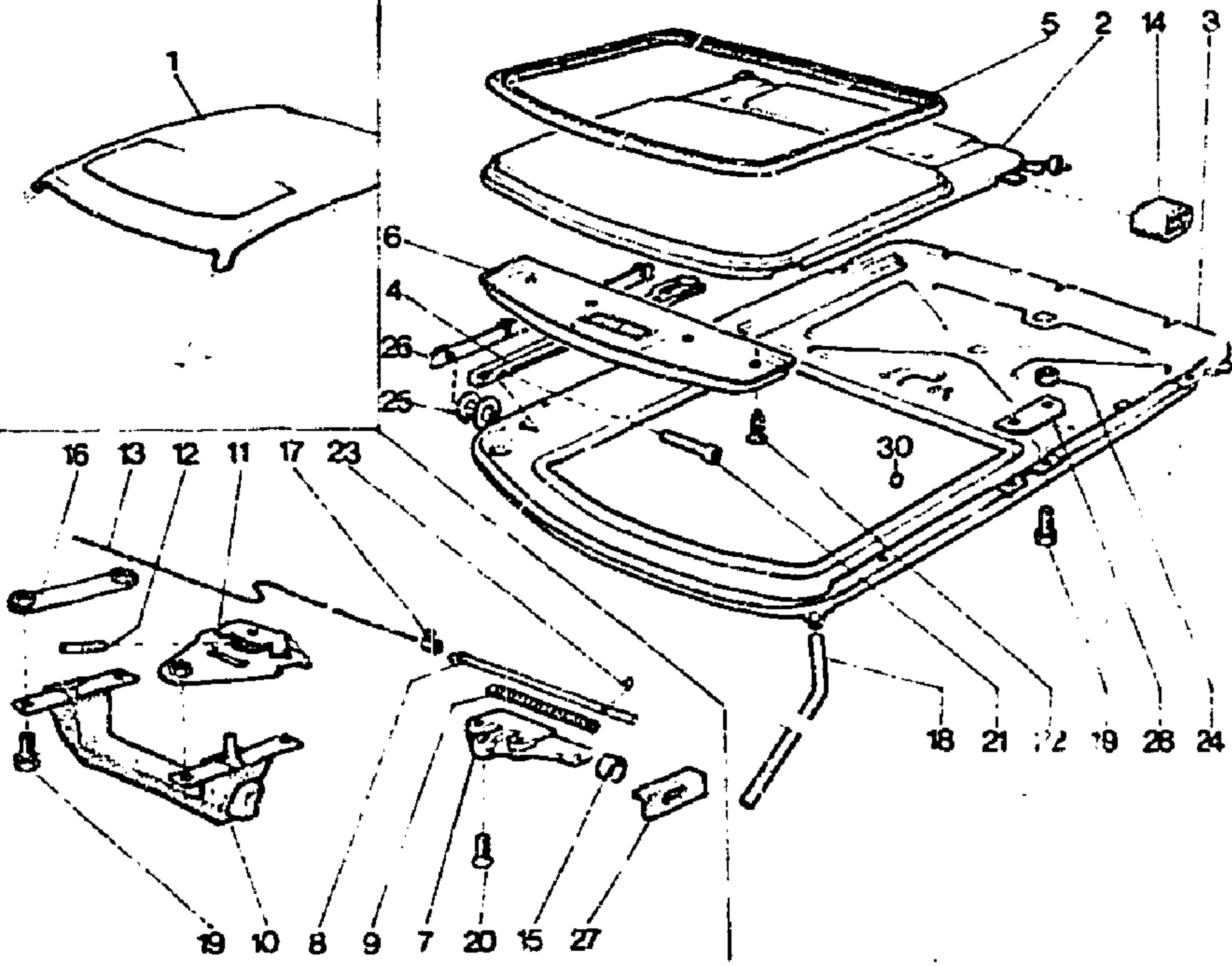
7GX

5 478 220

16

∅ 12 - E 1,5 11/75 ▶

BUTÉE DE GLISSIÈRE
 FUEHRUNGSTANSCHLAG
 SLIDE STOP
 TOPE DE CORREDERA
 REGGISPINTA SLITTA



1181

7-825-10

I	NUMEROS		K	▶ 7/79	DESIGNATIONS
26	7GX	5 453 536	2		CONTRE-PLAQUE GEGENBLECH COUNTER-PLATE CONTRA-PLACA CONTROPLACCA
27	7GX	5 453 537	2		ÉTANCHEITÉ DICHTUNG SEALING JUNTA GUARNIZIONE

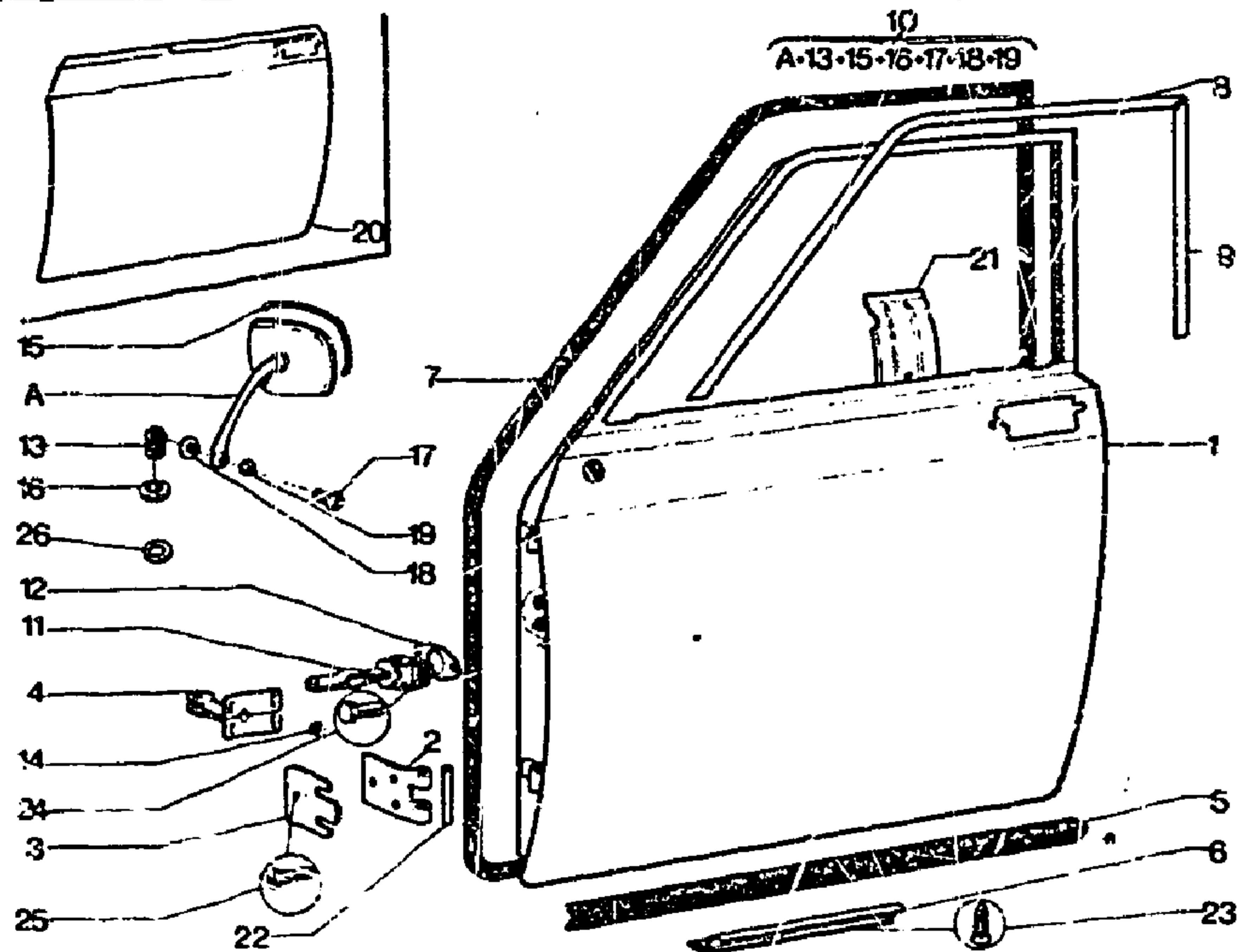
1181

7-841-10

07-88 ↑

**PORTES AVANT
VORDERE TUEREN
FRONT DOORS
PUERTAS DELANTERAS
PORTIERE ANTERIORI**

07/88



1181

7-841-10

I	NUMEROS	K	DESIGNATIONS
1	7GX GX 65 454 01 B RP GX 65 454 02 B	1	G PORTE TUER DOOR PUERTA PORTIERA
	7GX GX 65 455 01 B	1	D-BL
	7GX GX 65 455 02 B RP GX 65 455 01 B	1	D-EK

2	7GX	GX 65 158 01 A	4	3 Ø8,5	CHARNIERE SCHARNIER HINGE BISAGRA CERNIERA
3	7GX	GX 65 159 01 A	?	E 2	CALE SOUS CHARNIERE SCHEIBE UNTER SCHARNIER SHIM UNDER HINGE SUPPLEMENTO BAJA BISAGRA SPESORE SOTTO CERNIERA
4	7GX 7GX	GX 65 159 02 A 95 537 396	7 2	E 1 RMPGX 65 168 01 A DEO 5-79 03 367 106	SUPPORT DE TIRANT TRAEGER FUER ZUGBAND CHECK STRAP BRACKET SOPORTE DE TIRANTE SUPPORTO PER TIRANTE
5	7GX	95 995 536 GX 65 257 01 A	2	L 910	PROFILÉ BAS DE PORTE PROFILSTUECK F. UNTERTEIL LOWER DOOR STRIP PERFIL DEL BAJA DE PUERTA PROFILE BASSE PORTIERA
6	7MA	5 482 275	2	CLUB 2/76 ▶ 10/77	PROFILÉ ENTRÉE DE PORTE PROFILSTUECK F. TUERING. DOORENTRANGE STRIP PERFIL ENTRADA DE PUERTA PROFILO ENTRATA PORTIERA
	7GX	5 502 416	2	10/77 ▶	-
	7GX	5 455 157	1	G-PA-NFP ▶ 10/77	-
	7GX	5 455 193	1	D-PA-NFP ▶ 10/77	-
	7GX	75 510 534	1	G-PA-NFP 10/77 ▶	-
	7GX	75 510 905	1	D-PA-NFP 10/77 ▶	-
7	7GX	GX 65 309 01 A RP 95 575 618	1	EXT G	ÉTANCHÉITÉ DICHTGARNITUR SEALING JUNTA GUARNIZIONE
	7GX	GX 65 310 01 A	1	EXT D	-
8	7GX	RP 95 575 617 GX 65 334 01 A	1	SUP-AV G-CLUB	PROFILÉ PROFILSTUECK STRIP PERFIL PROFILO
	7GX	GX 65 338 01 A	1	SUP-AV D-CLUB	-
	7GX	5 451 744	1	AV G-«JUNIOR»-NFP	-
	7GX	5 455 745	1	AV D-«JUNIOR»-NFP	-
9	7GX	GX 65 335 01 A	1	ARG-«CLUB»	-
	7GX	GX 65 339 01 A	1	ARD-«CLUB»	-
	7GX	5 455 746	1	ARG-«JUNIOR»-NFP	-
	7GX	5 455 747	1	ARD-«JUNIOR»-NFP	-
	NOTA : FOURNISSEUR : «MANZONI» (1) «CIPA» (2) ANM. : LIEFERANT : «MANZONI» (1) «CIPA» (2) NOTE : SUPPLIER : «MANZONI» (1) «CIPA» (2) NOTA : PROVEEDOR : «MANZONI» (1) «CIPA» (2) NOTA : FORNITORE : «MANZONI» (1) «CIPA» (2)				
10	7GX	5 491 111	1	G-(1)-RMP 7/76 ▶	RÉTROVISEUR RUECKBLICKSPIEGEL DRIVE MIRROR RETROVISOR RETROVISORE
	7GX	5 491 112	1	D-(1)-RMP 7/76 ▶	-

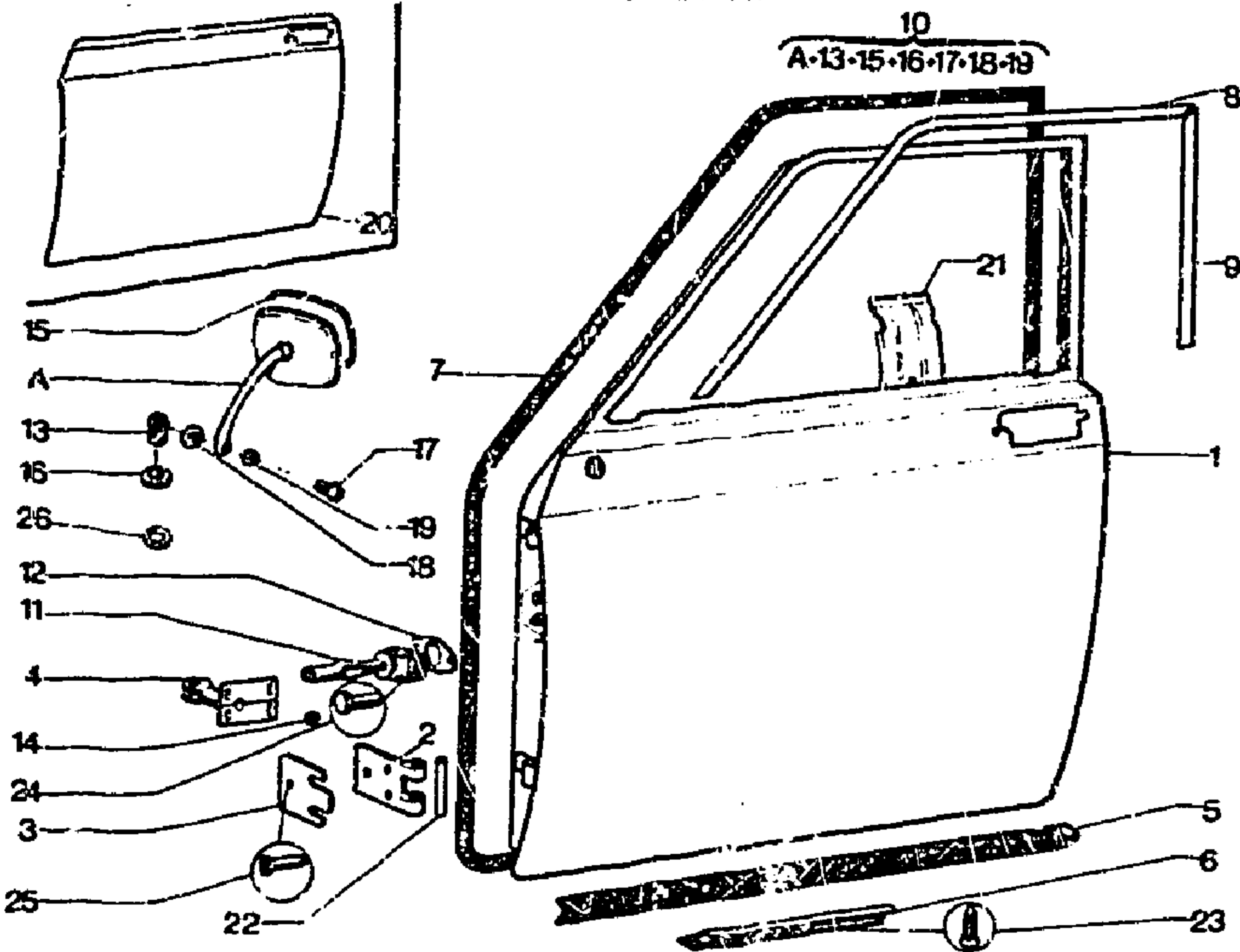
1181

7-841-10

M-07↑

PORTES AVANT (Suite)
VORDERE TUEREN (Forts.)
FRONT DOORS (Cont.)
PUERTAS DELANTERAS (Cont.)
PORTIERE ANTERIORI (Cont.)

07/88



1181

7-841-10

I	NUMEROS		K	DESIGNATIONS	
10	7GX	5 491 327	1	G - (2) RMP 13/76 ▶	RÉTROVISEUR (Suite) RUECKBLICKSPIEGEL (Forts.) DRIVE MIRROR (Cont.) RETROVISOR (Cont.) RETROVISORE (Cont.)
11	7GX	5 491 328	1	D - (2) RMP 10/76 ▶ ▶ 7/79	BOITIER DE TIRANT ZUGBAND CHECK STRAP TIRANTE TIRANTE
	7GX	GX 65 428 01 A	2		
	7GY	95 192 901 RP 95 496 023	2	7/73 ▶	

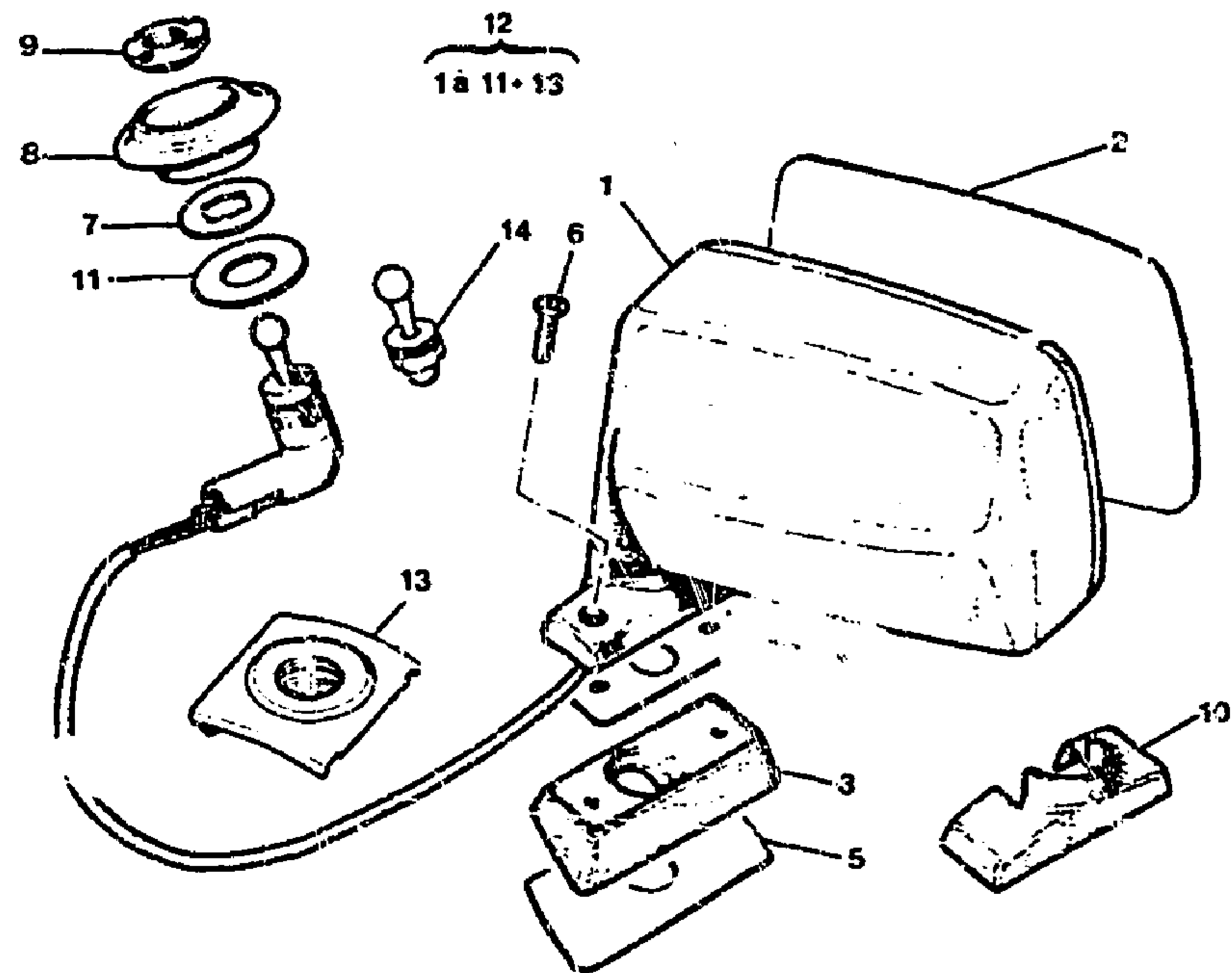
12	7GX	GX 65 458 01 A	?	E 1	CALE DE TIRANT SCHEIBE FUER ZUGBAND CHECK STRAP SHIM SUPLEMENTO DE TIRANTE SPESSORE PER TIRANTE
13	7GX	GX 65 488 01 B	1	φ 24 - (1) - NFP	EMBASE BODENSTUECK BASE PIECE BASE B BASETTA
14	7GX	5 448 104	1	φ 24 - (2)	BUTÉE DE TIRANT ANSCHLAG FUER ZUGBAND CHECK STRAP STOP TOPE DE TIRANTE REGGISPINTA PER TIRANTE
	7GX	GX 65 457 01 A	2		
15	7GX	GX 65 526 01 B	1	(1)	GLACE ET ESCADREMENT GLAS MIT UMRÄHMUNG GLASS WITH SURROUNDING CRISTAL CON MARCA CRISTALLO CON CORNICE
	7GX	5 448 120 GX 65 526 02 B	1	(2) (1)	- BOMBIÉE - GEWÖLBT - CONVEX - COMBADO - CONVESSO
16	7GX	5 448 109	1	(2) - NFP	- PLATE - FLASCH - FLAT - LLANO - PIANO
	7GX	GX 65 508 01 B	1	HEφ 24 (1)	
17	7GX	5 448 106	2	HEφ 24 - (2)	ÉCROU D'EMBASE MUTTER FUER BODENSTUECK BASE PIECE NUT TUERCA DE BASE DADO PER BASETTA
	7GX	GX 65 640 01 A	1	5 x 1/2 - (1) NFP	
18	7GX	5 448 112	1	6 x 14 - (2) - NFP	- VIS D'EMBASE SCHRAUBE FUER BODENSTUECK BASE PIECE SCREW TORNILLO DE BASE VITE PER BASETTA
	7GX	GX 65 641 01 A	1	10 x 22 x 1 - (1) NFP	
19	7GX	5 448 110	1	8,2 x 22 x 1 - (2) - NFP	- RONDELLE SCHEIBE WASHER ARANDELA RONDELLA
	7GX	GX 65 639 01 A	1	φ 13,8 - E 4 - (1)	
20	7GX	5 448 111	1	φ 14 - (2) - NFP	- PANNEAU FUELLBLECH PANEL PANNELLO
	7GX	95 641 567 GX 65 612 02 A	1	EXT G	
	7GX	GX 65 613 01 A	1	E T D	

1181				07/88		23	9TT	20 965 009	6	TR 3,52 x 15,9	10/77	VIS SCHRAUBE SCREW TORNILLO VITE																																																																																											
7-841-10						24	7GX	26 139 089	8		10/77	-																																																																																											
M-08 ↑						25	9MA	79 03 001 869	12	TH 6 x 16		-																																																																																											
PORTES AVANT (Suite) VORDERE TUEREN (Forts.) FRONT DOORS (Cont.) PUERTAS DELANTERAS (Cont.) PORTIERE ANTERIORI (Cont.)						26	7GX	26 220 159	6	TF 6 x 20		-																																																																																											
							7GX	GX 65 506 01 B	1	φ 24 - (10)		RONDELLE D'EMBASE SCHEIBE F. BODENSTUECK BASE WASHER ARANDELA DE BASE RONDELLA BASETTA																																																																																											
<table border="1"> <thead> <tr> <th>1</th> <th>NUMEROS</th> <th>K</th> <th>DESIGNATIONS</th> <th>15</th> <th>7GX</th> <th>5 448 121</th> <th>1</th> <th>(N) (S) (J) NFP</th> <th></th> <th></th> <th></th> <th>GLACE BOMBÉE ET ENCADREMENT GEWOELBT. SPIEGEL M. RAHMEN CONVEX MIRROR WITH FRAME ESPEJO COMBADO CON MARCO SPECCHIO CONV. CON CORNICE</th> </tr> </thead> <tbody> <tr> <td>21</td> <td>7GX</td> <td>GX 65 151 01 A</td> <td>2 EXT</td> <td></td> <td></td> <td></td> <td></td> <td></td> <td></td> <td></td> <td></td> <td></td> </tr> <tr> <td>22</td> <td>8AY</td> <td>ZC 9 617 058 J</td> <td>4 6 x 60</td> <td>▶ 10/76</td> <td></td> <td></td> <td></td> <td></td> <td></td> <td></td> <td></td> <td></td> </tr> <tr> <td></td> <td>7GX</td> <td>79 03 067 101 RP 95 632 064</td> <td>4 6,4 x 60</td> <td>▶ 10/76</td> <td></td> <td></td> <td></td> <td></td> <td></td> <td></td> <td></td> <td></td> </tr> </tbody> </table>													1	NUMEROS	K	DESIGNATIONS	15	7GX	5 448 121	1	(N) (S) (J) NFP				GLACE BOMBÉE ET ENCADREMENT GEWOELBT. SPIEGEL M. RAHMEN CONVEX MIRROR WITH FRAME ESPEJO COMBADO CON MARCO SPECCHIO CONV. CON CORNICE	21	7GX	GX 65 151 01 A	2 EXT										22	8AY	ZC 9 617 058 J	4 6 x 60	▶ 10/76										7GX	79 03 067 101 RP 95 632 064	4 6,4 x 60	▶ 10/76																																															
1	NUMEROS	K	DESIGNATIONS	15	7GX	5 448 121	1	(N) (S) (J) NFP				GLACE BOMBÉE ET ENCADREMENT GEWOELBT. SPIEGEL M. RAHMEN CONVEX MIRROR WITH FRAME ESPEJO COMBADO CON MARCO SPECCHIO CONV. CON CORNICE																																																																																											
21	7GX	GX 65 151 01 A	2 EXT																																																																																																				
22	8AY	ZC 9 617 058 J	4 6 x 60	▶ 10/76																																																																																																			
	7GX	79 03 067 101 RP 95 632 064	4 6,4 x 60	▶ 10/76																																																																																																			
<table border="1"> <tbody> <tr> <td>1</td> <td>7GX</td> <td>GX 65 454 02 B</td> <td>1</td> <td>G-DAD</td> <td></td> <td></td> <td></td> <td></td> <td></td> <td></td> <td></td> <td>PIECES SPÉCIALES SPEZIALTEILE SPECIAL PARTS PIEZAS ESPECIALES PEZZI SPECIALI PORTE TUER DOOR PUERTA PORTIERA</td> </tr> <tr> <td></td> <td>7GX</td> <td>GX 65 455 02 B RP GX 65 455 01 B</td> <td>1</td> <td>D-DAD</td> <td></td> <td></td> <td></td> <td></td> <td></td> <td></td> <td></td> <td></td> </tr> <tr> <td></td> <td>7GX</td> <td>5 483 645</td> <td>1</td> <td>AV G (AUS) NFP-4/77</td> <td></td> <td></td> <td></td> <td></td> <td></td> <td></td> <td></td> <td></td> </tr> <tr> <td></td> <td>7GX</td> <td>5 485 646</td> <td>1</td> <td>AV D (AUS) NFP-4/77</td> <td></td> <td></td> <td></td> <td></td> <td></td> <td></td> <td></td> <td></td> </tr> <tr> <td></td> <td>7GX</td> <td>5 491 113</td> <td>1</td> <td>(AUS) 4/76 ▶ 6/79 MFP</td> <td></td> <td></td> <td></td> <td></td> <td></td> <td></td> <td></td> <td>RÉTROVISEUR RUECKBLICKSPIEGEL REAR VIEW MIRROR RETROVISOR RETROVISORE - CÔTÉ PASSAGER - SEITE BEISITZER - PASSENGER'S SIDE - LADO PASAJERO - LATO PASSAGGERO</td> </tr> <tr> <td></td> <td>7GX</td> <td>5 491 115</td> <td>1</td> <td>(N) (S) (J) 7/76 ▶</td> <td></td> <td></td> <td></td> <td></td> <td></td> <td></td> <td></td> <td></td> </tr> <tr> <td></td> <td>7GX</td> <td>5 491 114</td> <td>1</td> <td>(N) (S) (J) 7/76 ▶</td> <td></td> <td></td> <td></td> <td></td> <td></td> <td></td> <td></td> <td></td> </tr> </tbody> </table>													1	7GX	GX 65 454 02 B	1	G-DAD								PIECES SPÉCIALES SPEZIALTEILE SPECIAL PARTS PIEZAS ESPECIALES PEZZI SPECIALI PORTE TUER DOOR PUERTA PORTIERA		7GX	GX 65 455 02 B RP GX 65 455 01 B	1	D-DAD										7GX	5 483 645	1	AV G (AUS) NFP-4/77										7GX	5 485 646	1	AV D (AUS) NFP-4/77										7GX	5 491 113	1	(AUS) 4/76 ▶ 6/79 MFP								RÉTROVISEUR RUECKBLICKSPIEGEL REAR VIEW MIRROR RETROVISOR RETROVISORE - CÔTÉ PASSAGER - SEITE BEISITZER - PASSENGER'S SIDE - LADO PASAJERO - LATO PASSAGGERO		7GX	5 491 115	1	(N) (S) (J) 7/76 ▶										7GX	5 491 114	1	(N) (S) (J) 7/76 ▶								
1	7GX	GX 65 454 02 B	1	G-DAD								PIECES SPÉCIALES SPEZIALTEILE SPECIAL PARTS PIEZAS ESPECIALES PEZZI SPECIALI PORTE TUER DOOR PUERTA PORTIERA																																																																																											
	7GX	GX 65 455 02 B RP GX 65 455 01 B	1	D-DAD																																																																																																			
	7GX	5 483 645	1	AV G (AUS) NFP-4/77																																																																																																			
	7GX	5 485 646	1	AV D (AUS) NFP-4/77																																																																																																			
	7GX	5 491 113	1	(AUS) 4/76 ▶ 6/79 MFP								RÉTROVISEUR RUECKBLICKSPIEGEL REAR VIEW MIRROR RETROVISOR RETROVISORE - CÔTÉ PASSAGER - SEITE BEISITZER - PASSENGER'S SIDE - LADO PASAJERO - LATO PASSAGGERO																																																																																											
	7GX	5 491 115	1	(N) (S) (J) 7/76 ▶																																																																																																			
	7GX	5 491 114	1	(N) (S) (J) 7/76 ▶																																																																																																			

1181
7-841-11
M-09 ↑

RÉTROVISEUR A COMMANDE MANUELLE
RUECKBLICKSPIEGEL MIT HANDBETAETIGUNG
REAR VIEW MIRROR W. MANUAL CONTROL
RETROVISOR CON MANDO MANUALE
RETROVISORE CON COMANDO MANUALE

07/80



1181

07/80

7.841-11

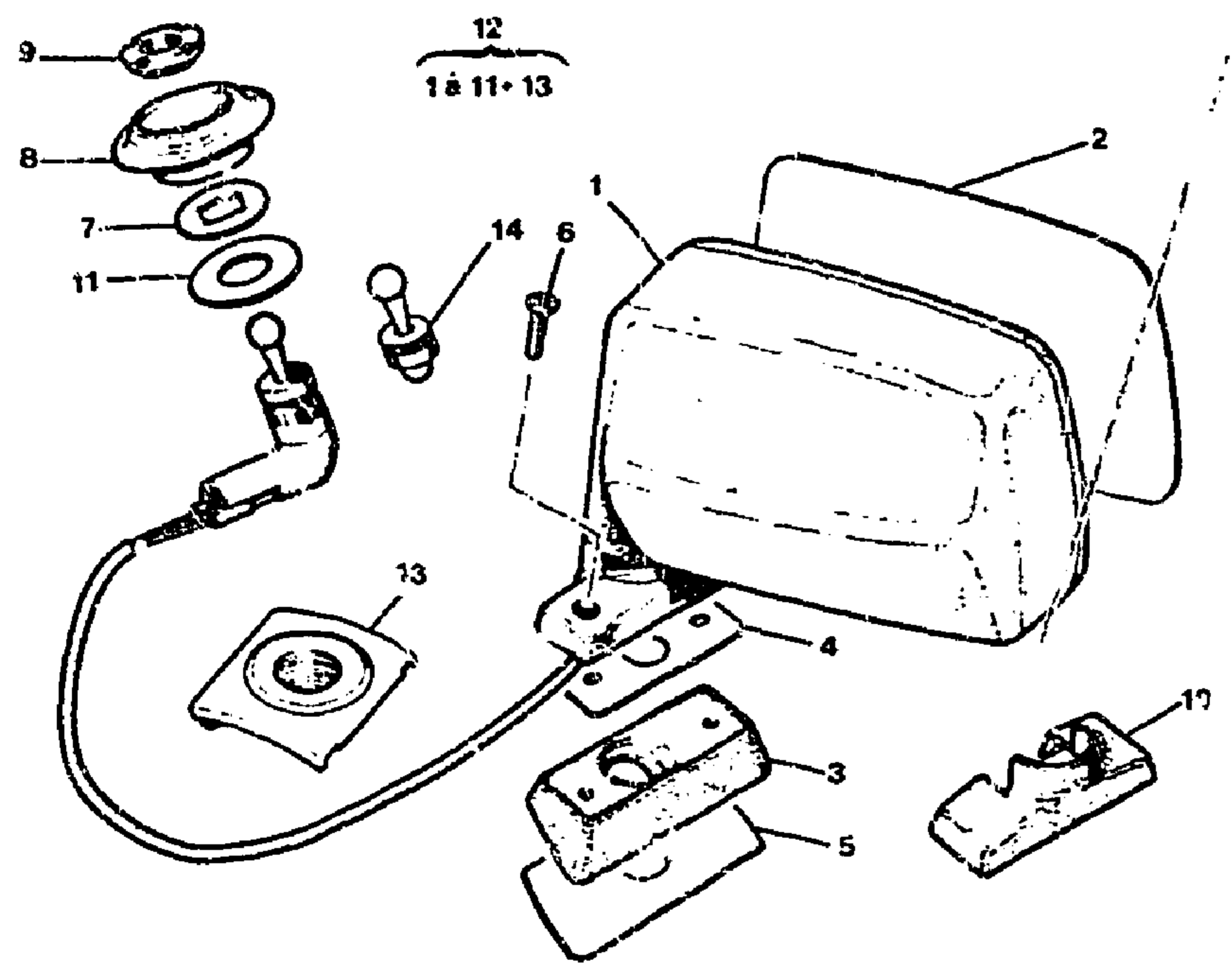
1	NUMEROS		K	PA «JUNIOR»	DESIGNATIONS	2	7MA	95 538 130	1	G	GLACE BOMBÉE GEWOELBTER SPIEGEL CONVEX MIRROR ESPEJO COMBADO SPECCHIO CONVESO
1	7GY	95 536 421 RP 95 495 807	1	G	RÉTROVISEUR RUECKBLICKSPIEGEL DRIVE MIRROR RETROVISOR RETROVISORE	3	7MA 7GY	95 539 806 75 531 312	1 1	J G	SEMELLE DE RÉTROVISEUR BODENSTUECK F. R-B SPIEGEL BASE PIECE F. RV MIRROR PLANTILLA RETROVISOR BASETTA RETROVISORE
2	7GY	95 537 535 RP 95 495 819	1	D «JUNIOR»	—	4	7GY 7GY	95 536 667 95 547 037	1 1	D «JUNIOR» CC	JOINT DICHTUNG SEAL JUNTA GUARNIZIONE
	7MA	95 536 418	1	G	GLACE PLATE FLACHER SPIEGEL FLAT MIRROR ESPEJO LLANO SPECCHIO PIANO	5	7GY 7MA	95 547 032 26 139 029	1 2	TF 5 x 15	VIS DE RÉTROVISEUR SCHRAUBE SCREW VORNILLO VITE
	7MA	95 537 546	1	D	—	6	7GY	95 541 939	1		RONDELLE ARRETOIR SCHEIBE WASHER ARANDELA RONDELLA
						7	7GY	95 541 939	1		ENJOLIVEUR DE COMMANDE ZIERSTUECK FINISHER RING AMBELLECEDOR ABBELLIMENTO
						8	7GY	75 531 497 * 133	1		—
						9	7GY 7GY 7MA	75 531 497 * 326 75 531 497 * 415 75 531 496	1 1 1		ÉCROU DE COMMANDE MUTTER NUT TUERCA DADO
						10	7MA	95 536 408	1		CACHE EMBASE ABDECKUNG F. BODENSTUECK BASE PIECE COVER OCULTADOR DE LA BASE COPRIBASETTA
						11	7GY	95 548 756	1	20 x 40 - E 1	RONDELLE D'APPUI ANLAUFSCHLEIBE PRESSING WASHER ARANDELA DE APOYO RONDELLA APPOGGIO
						12	7GY	95 562 397 RP 95 598 393	1	ENS «PAM» - G	ADAPTATION RÉTROVISEUR ANBAUTEILE ADAPTACION PARTS ADATTAMENTO RETROVISORE
						13	7GY 7MA	95 562 397 RP 95 598 394 3 432 945	1 2	ENS «PAM» - D	RENFORT DE FIXATION VERSTAERKUNGSSTUECK REINFORCEMENT REFUERZO RINFORZO



07/88

1181
7-841-11
M-10 †

RÉTROVISEUR A COMMANDE MANUELLE
RUECKBLICKSPIEGEL MIT HANDBETAETIGUNG
REAR VIEW MIRROR W. MANUAL CONTROL
RETROVISOR CON MANDO MANUA
RETROVISORE CON COMANDO MANUALE



1181

[07/88]

7-841-11

I	NUMEROS		X	PA «JUNIOR»	DESIGNATIONS
14	7MA	95 519 057	1	CDE 2/86	LEVIER HEBEL LEVER LEVA LEVA

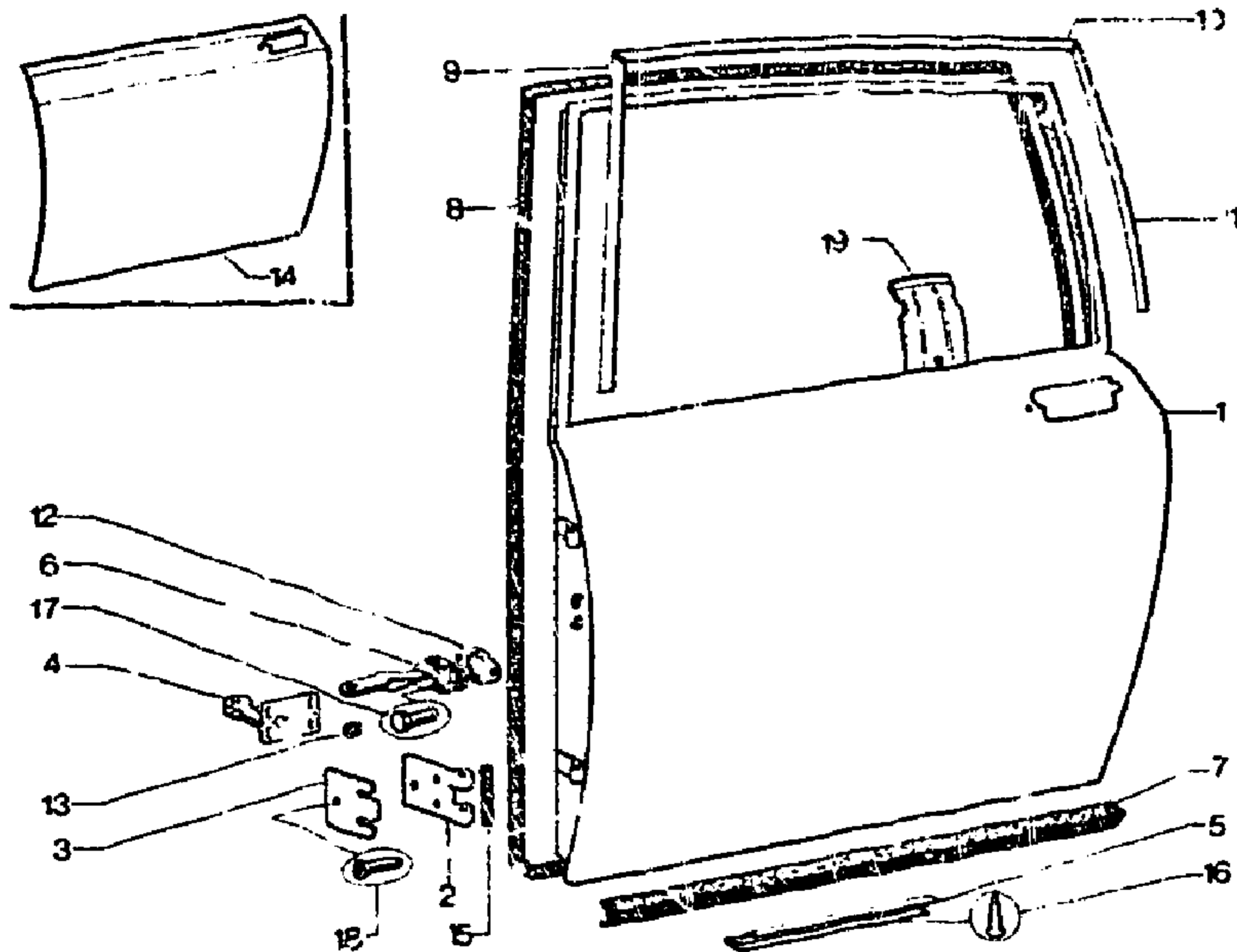
1181

7-842-10

M-11 ↑

PORTES AR.
HINTERE TUEREN
REAR DOORS
PUERTAS TRASERAS
PORTIERE POSTERIORI

07/88



1181

7-842-10

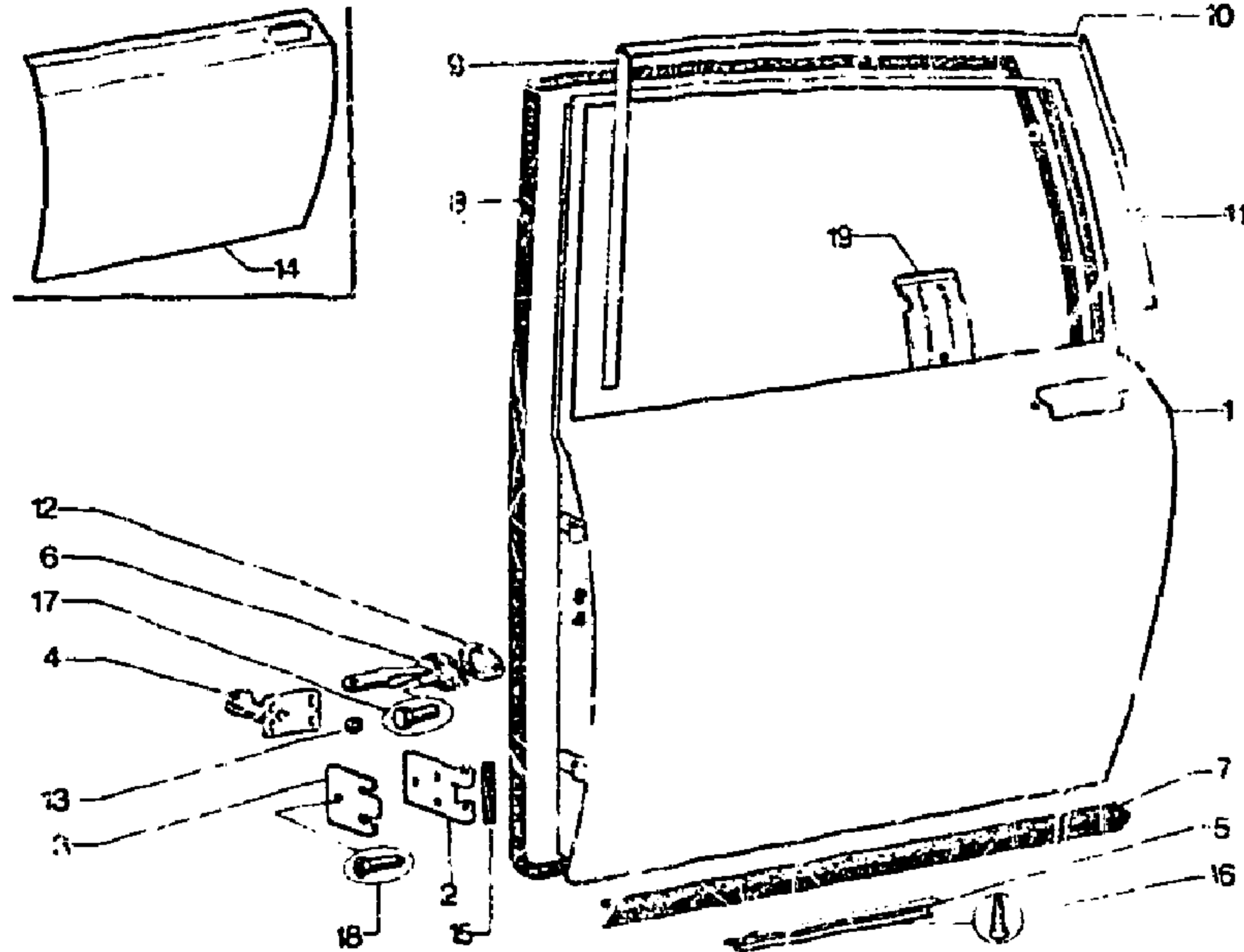
I	NUMEROS		K	DESIGNATIONS	
1	7GX	95 624 179 GX 66 310 01 B	1	BL - G.	PORTE TUER DOOR PUERTA PORTIERA
	7GX	35 624 180 GX 66 311 01 B	1	BL - D	-
	7GX	95 624 177 GX 66 310 02 B	1	BK - G	-
	7GX	95 624 181 GX 66 311 02 B	1	BK - D	-

2	7GX	GX 65 158 01 A	4	3φ 8,5	CHARNIERE SCHARNIER HINGE BISAGRA CERNIERA CALESTOUS CHARNIERE SCHEIBE UNTER SCHARNIER SCHIMMUNDER HINGE SUPLEMENTO BAJO BISAGRA SPESORE SOTTO CERNIERA
3	7GX	GX 65 159 01 A	?	E 2	
4	7GX 7GX	GX 65 159 02 A 95 537 396	? 2	E 1 RMP GX 65 168 01 / DEO 5-79 03 067 1 J6	7/77 ▶ SUPPORT DE TIRANT TRAEGER FUER ZUGBAND CHECK STRAP BRACKET SOPORTE DE TIRANTE SUPPORTO PER TIRANTE
5	7MA	5 482 276	2	RMP 2/76 ▶10/77	PROFILE INOX ROSTFREIES PROFILSTUECK STAINLESS STRIP PERFIL INOXIDABLE PROFILO INOSSODABILE
	7GX	5 502 416	2	10/77 ▶	-
	7GX	5 455 204	1	G - PA - NFP ▶10/77	-
	7GX	5 455 205	1	D - PA - NFP ▶10/77	-
	7GX	5 510 907	1	G - PA - NFP 10/77 ▶	-
	7GX	5 510 906	1	D - PA - NFP 10/77 ▶	-
6	7GX	GX 65 426 01 A	2	▶ 7/79	BOITIER TIRANT ZUGBAND CHECK STRAP TIRANTE TIRANTE
	7GX	95 492 901 RP 95 496 023	2	7/79	-
7	7GX	96 995 639 GX 66 703 01 A	2	LON 680	PROFILE BAS DE PORTE PROFILSTUECK F. UNTERTEIL LOWER DOOR STRIP PERFIL DEL BAJO DE PUERTA PROFILO BASSO PORTIERA
8	7GX	GX 66 216 02 A RP G - 95 575 620 D - 95 575 619	2	EXT 1300 x 522 x 1300	ÉTANCHÉITÉ DICHTGARNITUR SEALING JUNTA GUARNIZIONE
9	7GX	GX 66 239 01 A	1	AV. G. - CLUB	PROFILO PROFILSTUECK STRIP PERFIL PROFILO
	7GX	GX 66 243 01 A	1	AV. D. - CLUB	-
	7GX	5 455 748	1	AV. G. «JUNIOR» - NFP	-
	7GX	5 455 749	1	AV. D. «JUNIOR»	-
10	7GX	GX 66 239 01 A	1	SUP. G. - BL - CLUB	-
	7GX	5 455 750	2	SUP. «JUNIOR» - NFP	-
	7GX	GX 66 244 01 A	1	SUP. D. - BL - CLUB	-
	7GX	RP GX 66 239 01 A	1	-	-
	7GX	GX 66 239 02 A	2	SUP GXF 4 - CLUB - NFP	-

1181
7-842-10
M-12↑

PORTES ARRIERE (Suite)
HINTERE TUEREN (Forts.)
REAR DOORS (Cont.)
PUERTAS TRASERAS (Cont.)
PORTIERE POSTERIORI (Cont.)

07/88



1181

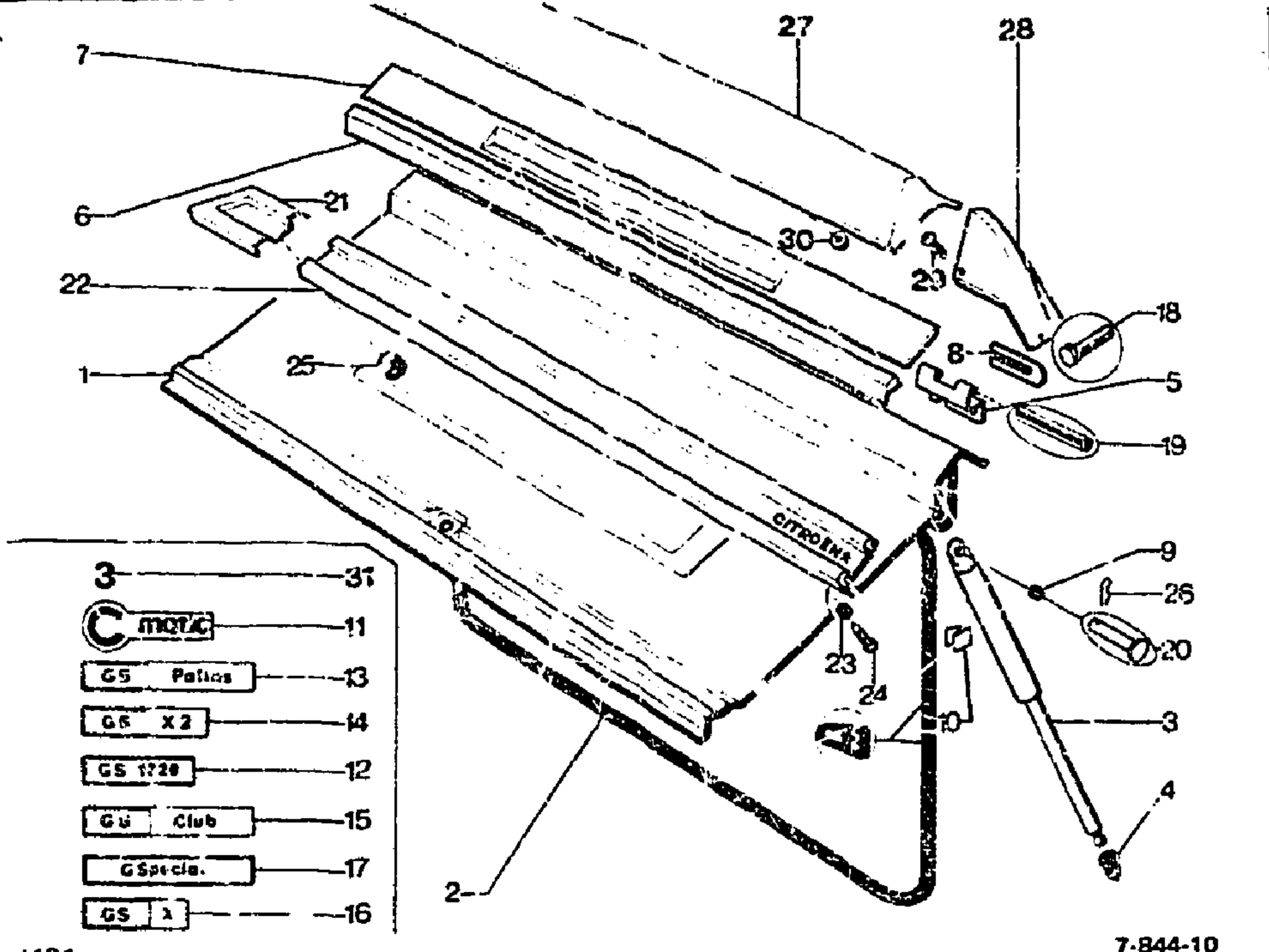
7-842-10

I	NUMEROS	K	DESIGNATIONS
11	7GX GX 66 240 01 A	1	ARG-2L-CLUB PROFILE PROFILSTUECK STRIP PERFIL PROFILO
	7GX GX 66 245 01 A	1	ARD-BL-CLUB
	7GX GX 66 240 02 A	1	ARG-GXFR-NFP
	7GX GX 66 245 02 A	1	ARD-GXFR-NFP
	7GX 5 455 751	1	ARG «JUNIOR»
	7GX 5 455 752	1	ARD «JUNIOR» - NFP

12	7GX GX 6C 458 01 A	7	E 1	CALE DE TIRANT UNTERLAGE FUER ZUGBAND CHECK STRAP SHIM SUPLEMENTO DE TIRANTE SPESSORE PER TIRANTE SUITE ASSEMBLEE ANSCHLAG, INSGESAMT STOP ASSY TOPE UN ISO REGGISPINTA ASSIEMATA
13	7GX GX 65 457 01 A	2		PANNEAU FUELLBLECH PANEL PANEL PANNELLO
14	7GX GX 66 386 01 A	1	EXT G	
15	7GX 8AY GX 66 387 01 A ZC 9 617 058 U	1 4	EXT D 6 x 60	▶ 10/76
16	7GX 9TT 79 03 067 101 20 965 009	4 6	6,4 x 60 TR 3,52 x 15,9	10/76 ▶ ▶ 10/77
17	7GX 9MA 26 139 089 77 03 001 326 RP 79 03 901 869	8 12	7H 6 x 16	10/77 ▶
18	7GX 26 220 159 7GX GX 65 151 01 A	6 2	TF 8 x 20 EXT	
				XT
	7GX 5 489 658	1	BL-G-(AUS) NFP 4/77 ▶ 6/79	TENDEUR DE PANNEAU STREBE FUER FUELLBLECH PANEL TENSIONER TENSOR DE PANEL TENDITORE PER PANNELLO PIECES SPECIALES SPEZIALTEILE SPECIAL PARTS PIEZAS ESPECIALES PEZZI SPECIALI
	7GX 5 489 659	1	BL-D-(AUS) NFP 4/77 ▶ 6/79	PORTE TUER DOOR PUERTA FORTIERA
	7GX 5 489 660	1	BK-G-(AUS) NFP 4/77 ▶ 6/79	-
	7GX 5 489 661	1	BK-D-(AUS) NFP 4/77 ▶ 6/79	-

1181				6/88	
7-844-10		M-13 ↑		PORTE DE COFFRE HECKKLAPPE BOOT DOOR PUERTA DE MALETA PORTEILLO COFANO BAULE	
I	NUMEROS	K	BL	DESIGNATIONS	
1	7GX 5 502 445	1	7/76 ▶	PORTE HECKKLAPPE BOOT DOOR PUERTA PORTEILLO PORTEILLO ÉTANCHEITÉ DICHTGARNITUR SEALING JUNTA GUARNIZIONE	
2	7GX 96 995 640 GX 67 246 01 A	1	SUP.	PORTEILLO ÉTANCHEITÉ DICHTGARNITUR SEALING JUNTA GUARNIZIONE	
	7GX 96 995 641 GX 67 247 01 A	1	INF.	PORTEILLO ÉTANCHEITÉ DICHTGARNITUR SEALING JUNTA GUARNIZIONE	
3	7GX GX 67 140 01 B	2	(10) «STABILUS»	BÉQUILLE STUETZE STAY SOPORTE SUPPORTO	
	7GX 75 492 066	2	(20) ALLINQUANT 3/78 ▶	-	
4	7GX GX 67 141 01 A	2		CAPSULE STUETZENLAGERUNG SUPPORT SOCKET CAPSULA CAPSULA CHARNIERE FEMELLE SCHARNIER, HOHLTEIL HINGE FEMALE PART BISAGRA HEMCRA CERNIERA FEMMINA	
5	7GX GX 67 151 01 A	2	H 17,3 ▶ 2/78 RMP GX 67 151 01 B	-	
6	7GX 5 487 076	1	INF. - RMP ▶ 7/76	ENJOLIVEUR ZIERSTUECK EMBELLISHER EMBELLECEDOR ABBELLIMENTO ENJOLIVEUR ZIERSTUECK EMBELLISHER EMBELLECEDOR ABBELLIMENTO	
7	7GX GX 67 179 01 A	1	SUP. CITROEN GS ▶ 7/76	-	
	7GX 5 485 680	1	SUP. 7/76 ▶	-	
	7GX 5 485 682	1	GA 7/76 ▶ 6/78 RMP GX 67 179 02 A	-	
8	7GX GX 67 199 01 A	?	E 1	CALE DE CHARNIERE EINSTELLSCHEIBE F. SCHARN. ADJUSTING SHIM FOR HINGE SUPLEMENTO DE BISAGRA SPESORE PER CERNIERA	
	7GX GX 67 199 02 A	?	E 2	-	
	7AB 5 403 202	4	NFP	RONDELLE SCHEIBE WASHER ARANDELA RONDELLA PINCE HATEKLAMMER CLIP PINZA GRAFFETTA MONOGRAMME MONOGRAMM MONOGRAM MONOGRAMMA MONOGRAMMA	
10	7GX GX 67 248 01 A	4		-	
11	7GX 5 476 210	1	«EMBAUT» - 7 CV	-	
12	7GX GX 63 303 02 A	1	7 CV - NFP	-	
13	7GX 5 476 752	1	PA - 7 CV - NFP ▶ 7/78	-	
14	7GX 5 478 754	1	JUNIOR - 7 CV ▶ 7/78	-	
15	7GX 5 476 753	1	CLUB - 7 CV ▶ 7/76	-	
16	7GX 5 459 041	1	JUNIOR 6 CV ▶ 7/78	-	
17	7GX 5 454 645	1	CONF. - 6 CV ▶ 7/78	-	

1181	7-844-10	M-14	PORTE DE COFFRE (Suite) HECKKLAPPE (Forts.) BOAT DOOR (Cont.) PUERTA DE MALETA (Cont.) PORTELLA SOFANO BAULE (Cont.)	07/88	20	ZC 9 618 734 U	2	6 x 28 - NFP	5/76	RIVET NIET RIVET REMACHE RIVETTO
------	----------	------	--	-------	----	----------------	---	--------------	------	--



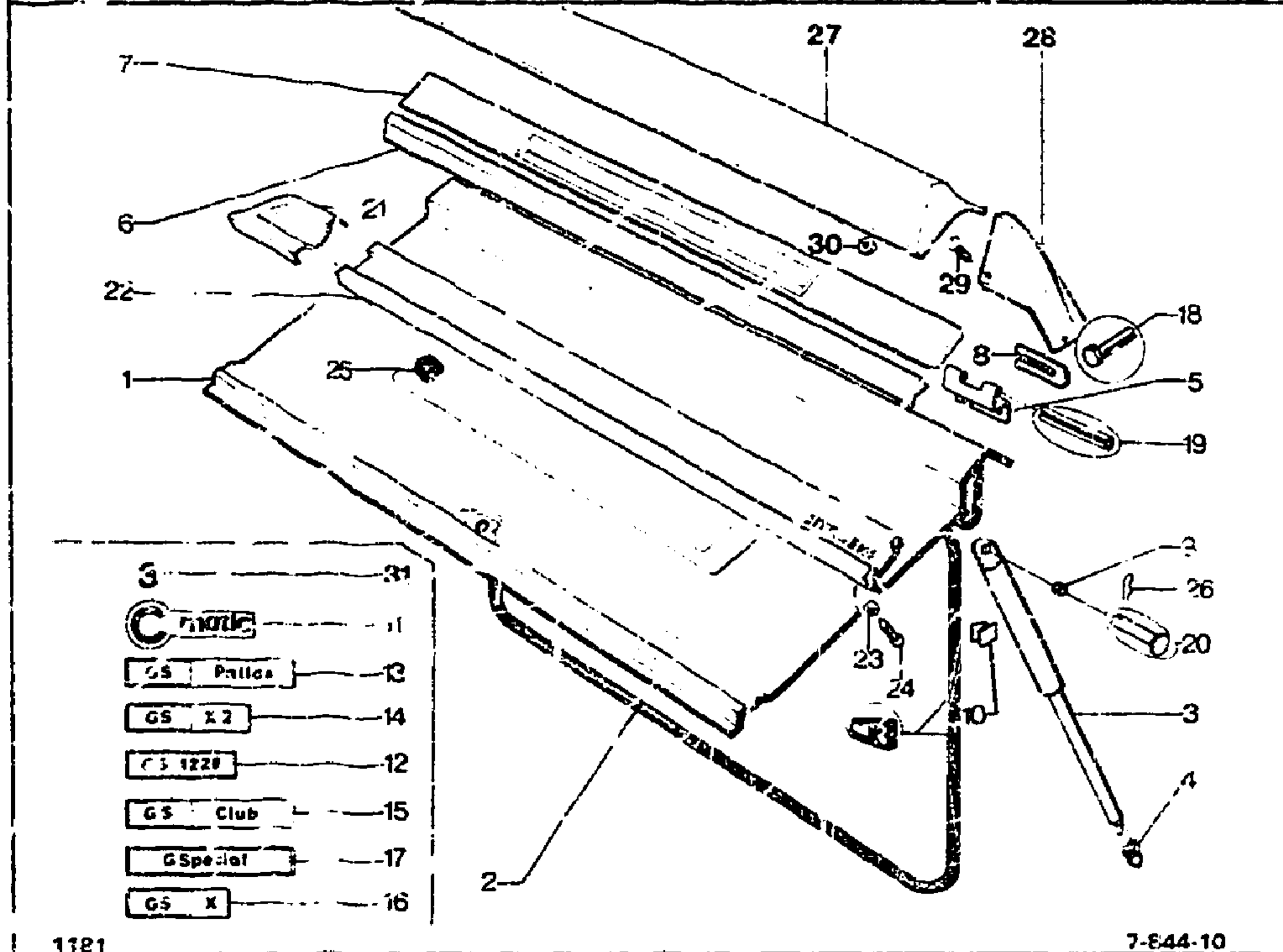
I	NUMEROS		K	BL	DESIGNATIONS							
18	9BF	23 635 003 RP 79 93 201 023	4	TH 6 x 25	VIS SCHRAUBE SCREW TORNILLO							
19	7GX	79 03 067 099	2	5,3 x 70 10/76 ▶ RMP ZC 9 617 079 U	VITE AXE BOLZEN PIN EJE PERNO							
						20						
						21	7GX	5 485 252	1	G	7/76 ▶	AXE D'EQUILIBREUR BOLZEN F. STUETZE STAY PIN EJE DE SOPORTE PERNO DEL SUPPORTO ENJOLIVEUR D'AILE ZIERSTUECK F. KOTFLUEGEL WING FINISHER EMBELLECEDOR DE ALETA MODANATURA PER PARAFANGO
						22	7GX 7GX	5 485 253 5 485 258	1 1	D CENT	7/76 ▶ 7/76 ▶ 7/78	EMBELLECEDOR ZIERSTUECK EMBELLISHER EMBELLECEDOR MODANATURA
							7GX	75 525 731	1	CENT - BASALTE ▶ NFP ▶ 12/78		
							7GX	75 525 196	1	CENT - PA	7/78 ▶	
							7GX	75 525 197	1	CENT - CLUB	7/78 ▶	
							7GX	75 525 198	1	CENT SPECIAL	7/78 ▶	
							7GX	75 525 199	1	CENT - GSX	7/78 ▶	
						23	7GX	5 485 260	6	8 x 20 x 5	7/78 ▶	BAGNE D'ETANCHEITE DICHTHUELSE SEALING BUSH CASQUILLO ESTANQUEIDAD BOSCOLA DI TENUTA VIS D'ENJOLIVEUR SCHRAUBE F. ZIERSTUECK EMBELLISHER SCREW TORNILLO DEL EMBELLECEDOR VITE PER MODANATURA
						24	9TT	22 138 019	6	TH 3,52 x 12,7	7/76 ▶	ADAPTE ENJOLIVEUR D'AILE KLAMMER F. ZIERSTUECK EMBELLISHER CLIP GRAPA DEL EMBELLECEDOR GRAFFETTA PER MODANATURA
						25	7GX	5 485 254	4		7/76 ▶	SPONGE F. BOLZEN PIN SECURING CLIP GRAPA DE EJE GRAFFETTA DEL PERNO
						26	7GX	79 03 066 999	2		5/76 ▶	BECCUET DE PORTE ABLENKSTUECK F. H-KLAPPE DOOR DEFLECTOR DEFLECTOR DE PUERTA DEFLETTOR PER PORTELLA
						27	7GX	5 508 429	1	JUNIOR		BECCUET D'AILE ABLENKSTUECK F. K FLUEGEL WING DEFLECTOR DEFLECTOR DE ALETA DEFLETTORE PER PARAFANGO
						28	7GX	5 508 430	1	AR C - JUNIOR		
							7GX	5 508 431	1	AR D - JUNIOR		

1181
 7-844-10
 M-15 →

PORTE DE COFFRE (Suite)
HECKKLAPPE (Forts.)
BOOT DOOR (Cont.)
PUERTA DE MALETA (Cont.)
PORTELLO LOFANO BAULÈ (Cont.)

31 7GX 75 525 206 1
 7GX 75 530 438 1 (GB) MFP 7/78 ▶

7/78 ▶ SIGLE ADHÉF «3»
 KLEBEZIFFER «3»
 ADHESIVE DIGIT «3»
 CIFRA ADHESIVA «3»
 7/78 ▶ SIGLA ADESIVA «3»
 - «3»



!	NUMEROS	K	BL	DESIGNATIONS
29	8RB 26 138 429	13	TFB 3,5 x 1°	VIS DE BECQUETS SCHRAUBE F. ABLENKSTUECK DEFLECTOR SCREW TORNILLO DE DEFLECTOR VITE PER DEFLETTORE
30	7GX 79 03 037 004	4		ÉCROU DE BECQUETS MUTTER F. ABLENKSTUECK DEFLECTOR NUT TUERCA DE DEFLECTOR DADO PER DEFLETTORE

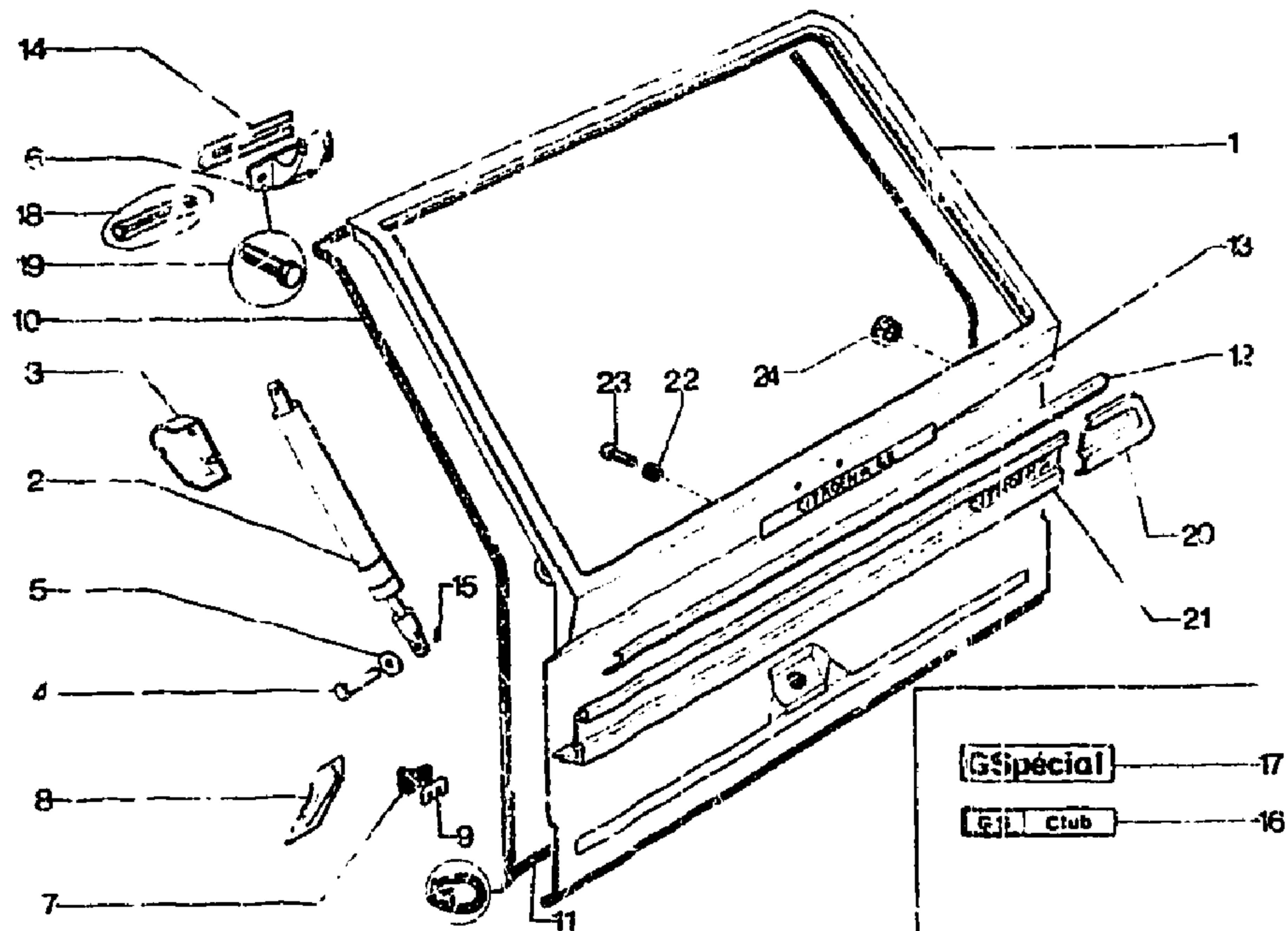
1181

PORTE DE COFFRE
HECKKLAPPE
BOOT DOOR
PUERTA DE MALETA
PORTELLO COFANO BAULE

07/88

7-844-20

N-15 ↓



1181

7-844-20

I	NUMEROS	K	BK	DESIGNATIONS
1	7GX 502 445	1	RMP 7/76	PORTE HECKKLAPPE BOOT DOOR PUERTA PORTELLO
2	7GX GX 67 140 02 A I.P 95 496 134	2		FÉQUILIBREUR AUSGLEICH-STUETZE COMPENSATOR STAY EQUILIBRADOR EQUILIBRATORE
3	7GX GX 67 197 01 A	1		
4	7GX GX 67 198 01 A 7GX GX 67 193 01 A	1 2		
5	7GX 75 518 400	6		
6	7GX GX 67 151 02 A	2		
7	7GX GX 67 212 01 A	2		
8	7GX GX 67 231 01 A	1		
9	7GX GX 67 232 01 A 7GX GX 67 216 01 A			
10	7GX GX 67 246 02 A	1		
11	7GX 96 995 641 GX 67 247 01 A	1		
12	7GX GX 67 225 02 A	1		
13	7GX GX 67 270 01 A	1		
14	7GX GX 67 195 01 A 7GX GX 67 199 02 A	2 2		

SUP G.

SUP. D.
7 x 26

6 x 16 x 6

G. - NFP

D. - NFP
E1 - NFPSUP. et LAT
LON 3060INF. - LON 1059
RMP

INF.

CITROEN 7/76

E 1

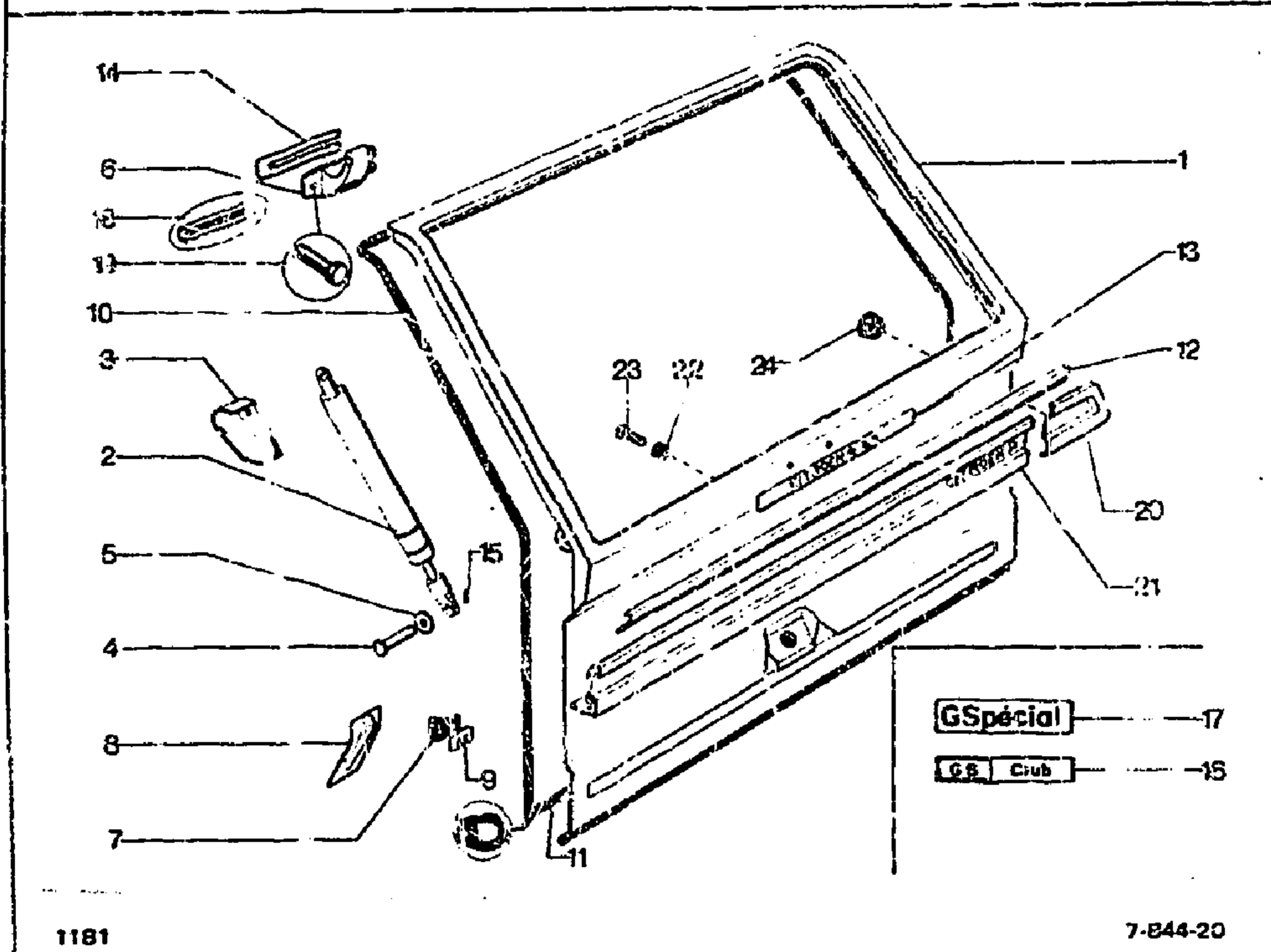
E 2

CACHE
EINRASTUNG
CATCH
ENGANCHE
BOCCHETTAAXE
BOLZEN
PIN
EJEPERNO
BAGUE D'AXE
SCHEIBE FUER BOLZEN
PIN WASHER
ANILLO DE EJEANELLO PER PERNO
CHARNIERE
SCHARNIER
HINGE
BISAGRA
CERNIERABUTÉE CAOUTCHOUC
GUMMIANSCHLAG
RUBBER STOP
TOPE DE CAUCHO
REGGISPINTA GOMMAAPPUI DE BUTÉE
AUF LAGE FUER ANSCHLAG
STOP THRUST PLATE
APOYO DE TOPE
APPOGGIO PER REGGISPINTACALE DE BUTÉE
UNTERLAGE FUER ANSCHLAG
STOP SHIM
SUPLEMENTO DE TOPE
SPESORE PER REGGISPINTA
GARNITURE D'ÉTANCHÉITÉDICHTGARNITUR
SEALING STRIP
GUARNICION DE ESTANQ.
GUARNIZIONE DI TENUTAENJOLIVEUR
VERZEIRUNG
EMBELLISHER
EMBELLECEDOR
ABRELLIMENTO
MONOGRAMME
MONOGRAMM
MONOGRAM
MONOGRAMA
MONOGRAMMACALE
UNTERLAGE
SHIM
SUPLEMENTO
DISTANZIALE

1181
7-844-20
N-14 ↓

PORTE DE COFFRE (Suite)
HECKKLAPPE (Forts.)
BOOT DOOR (Cont.)
PUERTA DE MALETA (Cont.)
PORTELLO COFANO BAULE (Cont.)

07/88



I	NUMEROS	K	BK	DESIGNATIONS
15	7GX 79 93 068 999	4		ÉPINGLE SICHERUNGSSPANGE CLIP HORQUILLA FORCELLINA MONOGRAMME MONOGRAMMI MONOGRAM MONOGRAMA MONOGRAMMA
16	7GX 5 476 753	1	CLUB - 7 CV	
17	7GX 5 452 580	1	CONF - 6 CV	

18	7GX 79 93 067 093	2	5,3 x 70 RMP 21 9 617 070 U	10/76 ▶	ØXE POLZEN PIN EJE PERI O VIS SCHRAUBE SCREW TORNILLO VITE
19	9GX 23 705 319 RP 23 464 319	4		TH 7 x 22	
20	9TT 79 93 101 2921 RP 79 93 201 138	10		TH 6 x 14	
21	7GX 5 485 253 7GX 5 485 259	1		G	ENJOLIVEUR D'AILE ZIERSTUECK F. KOTFLUEGEL WING FINISHER EMBELLECEDOR DE ALETA MODANATURA PER PARAFANGO
22	7GX 75 525 200 7GX 75 525 201	1		CENT - CLUB 7/78 ▶ CENT - SPECIAL	ENJOLIVEUR ZIERSTUECK EMBELLISHER EMBELLECEDOR MODANATURA
23	7GX 5 485 260	5		8 x 20 x 6 7/78 ▶	BAGUE D'ÉTANCHÉITÉ DICHTHUELSE SEALING BUSH CASQUILLO ESTANQUEIDAD BOCCOLA DI TENUTA VIS D'ENJOLIVEUR SCHRAUBE F. ZIERSTUECK EMBELLISHER SCREW TORNILLO DEL EMBELLECEDOR VITE PER MODANATURA
24	7GX 5 435 261	4		7/76 ▶	ACRAFE ENJOLIVEUR D'AILE KLAMMER F. ZIERSTUECK EMBELLISHER CLIP GRAPA DEL EMBELLECEDOR GRAFFETTA PER MODANATURA
				(DK)	PIECE SPÉCIALE SPEZIALTEIL SPECIAL PART PIEZAS ESPECIAL PEZZO SPECIALE
	7GX 79 492 056 RP 95 496 134	1		GXF 2 4/78 ▶	ÉQUILIBREUR AUSGLEICH-STUETZE COMPENSATOR STAY EQUILIBRADOR EQUILIBRATORE

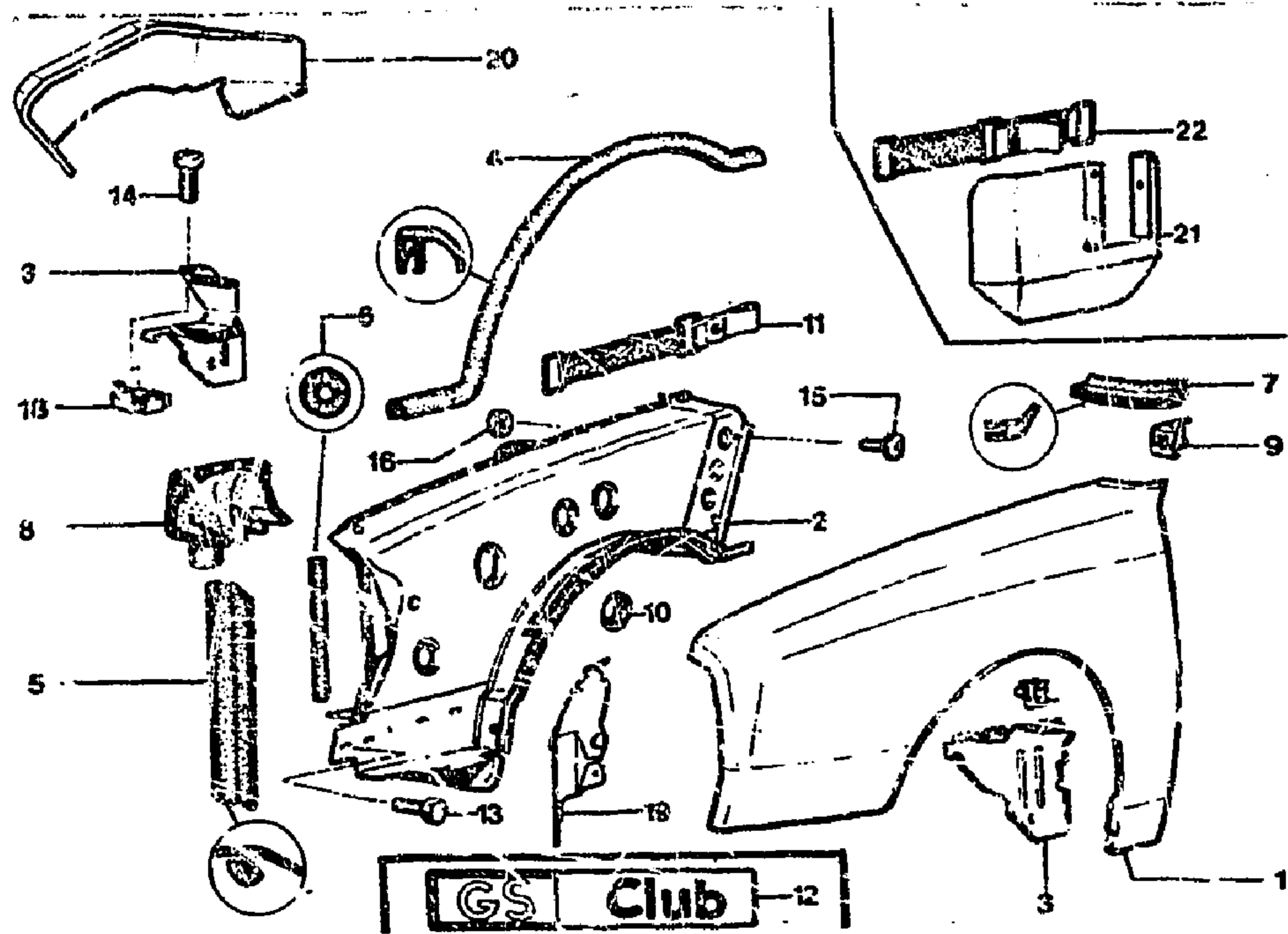
1181

7-851-10

N-13 ↓

AILES AVANT
VORDERE KOTFLUEGEL
FRONT WINGS
ALZETAS DELANTERAS
PARAFANGHI ANTERIORI

07/88



1181

7-851-10

I	NUMERCS	K	DESIGNATIONS
1	7GX GX 63 282 01 B RP 75 532 082	1 G	AILE KOTFLUEGEL WING ALETA PARAFANGO
2	7GX GX 63 283 01 A RP 75 532 082 7GX 95 543 716	1 D 1 G RMP 5 462 569	PASSAGE DE ROUE RADKASTEN WHEELARCH PASO DE RUEDA PASSARUOTA
	7GX 5 462 570 RP 95 543 717	1 D	

3	7GX 5 452 573	1	G-CH-20 NFP 10/78
4	7GX GX 63 176 01 A	1	D-CH-20 10/78
5	7GX GX 63 197 01 A	1	D
6	7GX 5 474 476	2	LON 1270
7	7GX GX 63 198 01 A	2	LON 335
8	7GX GX 63 199 01 A	2	LON 295
9	7GX GX 63 208 01 A	4	
10	7GX 95 552 758	1	D RMP GX 63 265 01 B
11	7GX 5 420 313	2	
12	7GX 5 420 559	1	φ 42
13	7GX GX 63 299 01 A	1	CH-20 10/78 NFP
14	7GX 5 476 753	1	CLUS-7 CV 7/78
15	7GX 5 477 752 79 03 101 250 RP 79 03 201 129	1	PA-7 CV NFP 7/78
16	9TT 23 703 319 9CA 23 705 319 RP 79 03 101 771	30	TH 7 x 16
17	9AK 24 531 319 RP 79 03 007 101	4	TH 7 x 20
18	6GX 2C 9 622 543 W RP 26 225 439	4	TR 5 x 12
19	2VD 79 03 032 009	10	√ 7 x 16
20	9TT 79 03 032 006	14	HE 7 RMP 25 240 019
21		1	HE 5

TOLE
BLECH
PANEL
CHAPA
LAMIERA

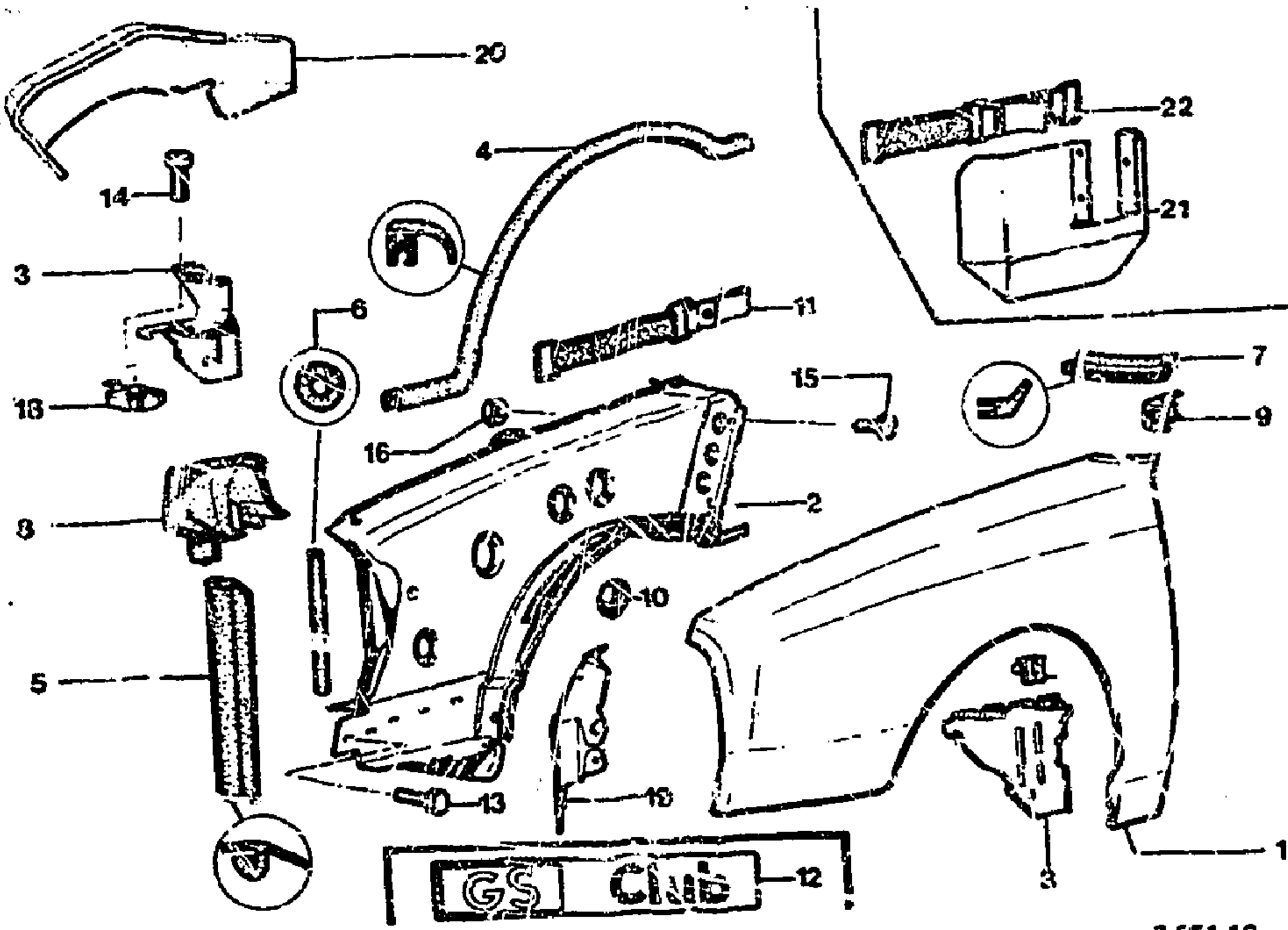
GARNITURE
DICHTGARNITUR
SEALING
G'JARNICION
GUARNIZIONE

CARTER
GEHAEUSE
CASING
CAJA
SCATOLA
ÉQUERRE
WINKELELECH
SQUARE
ESCUADRA
SCUADRA
BOUCHON
STOPFEN
PLUG
TAPON
TAPPO
SANGLE
ZUGBAND
STRAP
CORREA
CINGHIA
MONOGRAMME
MONOGRAMMI
MONOGRAM
MONOGRAM
MONOGRAMMA

VIS
SCHRAUBE
SCREW
TORNILLO
VITE

ÉCROU
MUTTER
NUT
TUERCA
DADO

1186 7-851-10 N-12 ↓	AILLES AVANT (Suite) VORDERE KOTFLUEGEL (Forts.) FRONT WINGS (Cont.) ALETAS DELANTERAS (Cont.) PARAFANGHI ANTERIORI (Cont.)		07/88	19	7GX	5 460 496	1	AV G	TOLE DE PROTECTION ABSCHIRMBLECH PROTECTION PANEL CHAPA DE PROTECCION LAMIERA DI PROTEZIONE
				20	7GX 7GX	5 460 447 5 464 019	1 1	AV D AV D - CH 20 >10/78	CONDUIT DE PRISE D'AIR LUFTANLASSFUEHRUNG AIR INLET DUCT CONDUCTO TOMA DE AIRE CONDOTTO PRESA ARIA
								XT	PIECES SPECIALES SPECIAL TEILE SPECIAL PARTS PIEZAS ESPECIALES PEZZI SPECIALI
				1	7GX	GX 63 282 02 B RP 75 532 082	1	G - φ 22,5 - (I) (N) (DK)	AILE KOTFLUEGEL WING ALETA PARAFANGO
				2	7GX 7GX	GX 63 283 02 B RP 75 532 083 5 457 573	1 1	D - φ 22,5 - (I) (N) (DK) G - (S)	PASSAGE DE ROUE RADKASTEN WHEELARCH PASO DE RUEDA PASSARUOTA
				3	7GX 7GX	5 462 574 RP 35 543 717 GX 53 187 02 A	1 1	D - (S) D - DAD - NFP	TOLE BLECH PANEL CHAPA LAMIERA
				21	7GX	5 444 187	1	(S) NFP	ÉCRAN PROTECTION BOCAL ABSCHIRMUNG F. BEHAELTER JAR PROTECTION SCREEN PANTALLA DE DEPOSITO SCHERMO PER SERBATOIO
				27	7GX	5 444 190	1	(S)	SANGLE ZUGBAND STRAP CORREA CINGHIA
1.81	NUMEROS		K	DESIGNATIONS					
17	ZC 9 615 790 W RP 26 157 909	11	φ 5	ÉCROU MUTTER NUT TUERCA DADO					
18	7TT 26 158 209 6GX ZC 9 615 823 U PTT ZC 9 615 825 W RP 26 159 258 7GX ZC 9 615 812 U	4 6 4 4	φ 7 φ 7 φ 5	-					

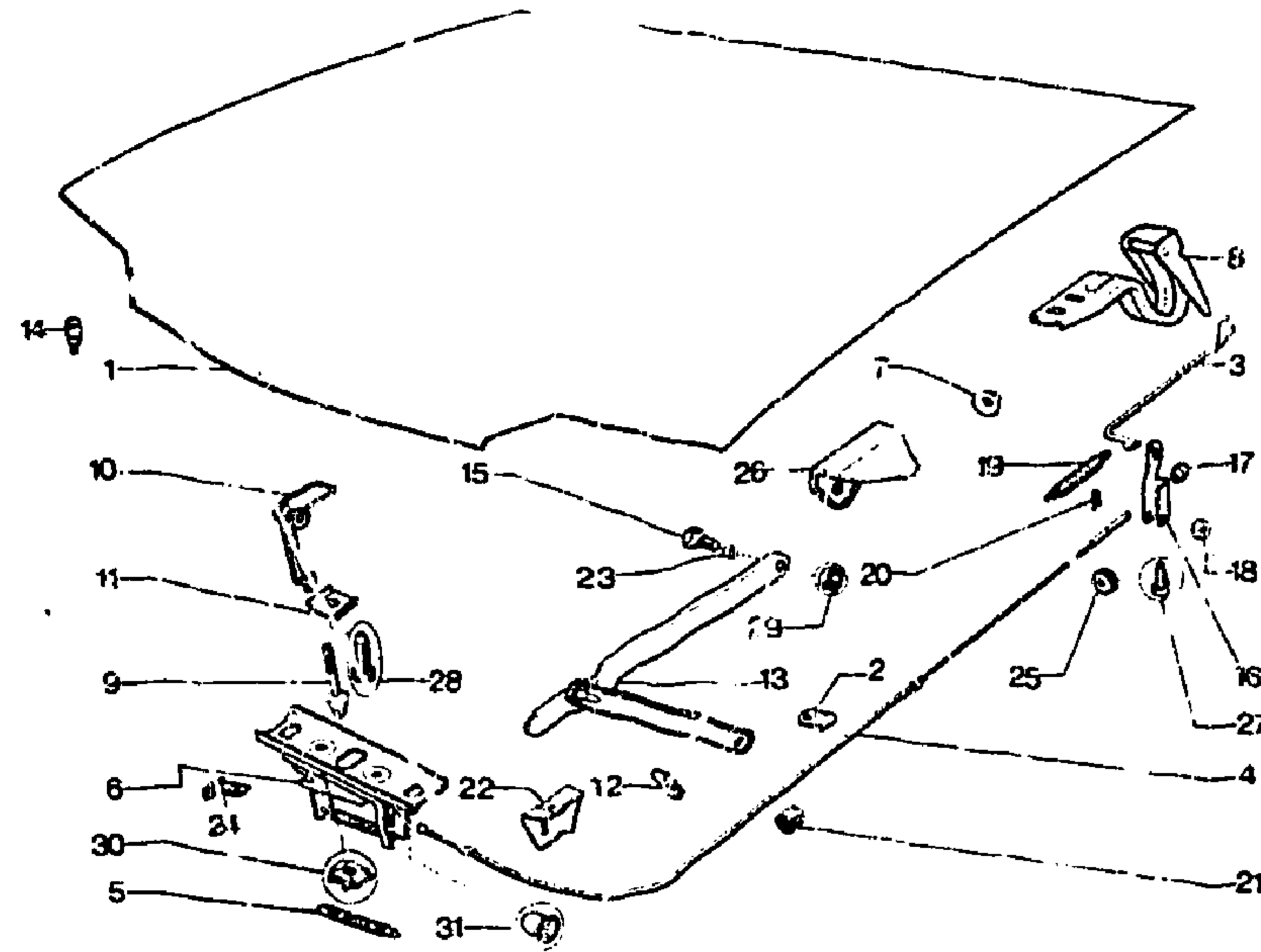


7-851-10

1181
7-852-10
N-11 ↓

CAPOT
MOTORHAUBE
BONNET
CAPO
COFANO MOTORE

07/88



1181

7-852-10

I	NUMEROS	K	DESIGNATIONS
1	7GX 5 447 380 RP 95 543 563 DEO 2-95 493 983	1	CAPOT MOTORHAUBE BONNET CAPO COFANO MOTORE
2	7GX 75 516 743	3	1 φ4 PATTE DE GAINÉ HALTELASCHE FUER HUELLE SHEATH LUG PATA DE VAJINA STAFFA PER GUAINA
			7GX GX 43 113 02 B 1 NFP
			4 7GX GX 43 114 01 B 1 LON 1393
			5 7GX GX 60 172 01 A 1
			6 7GX GX 60 169 01 A 1
			7 7GX GX 43 102 01 B
			8 7GX GX 68 126 01 A 1 G.
			7GX 96 995 670 1 D
			9 7GX GX 68 153 01 A 1
			7GX GX 68 137 01 A 1
			10 7GX GX 68 138 01 C 1
			11 7GX GX 68 141 01 A 1
			RP 95 602 710
			12 7GX GX 68 156 01 A 1
			13 7GX GX 68 163 01 A 1
			14 7GX 96 995 644 1
			GX 68 172 01 A

TIRETTE
BETAETIGUNGSGRIF
CONTROL ROD
TIRADOR
TIRANTE
CABLE
BETAETGUNGSZUG
CABLE
CAVO
RESSORT
FEDER
SPRING
MUELLE
MOLLA
SEPRURE
SCHLOSS
LOCK
CERRADURA
CERRATURA
GUIDE
FUEHRUNG
GUIDE
GUIA
GUIDA
CHARNIERE
SCHARNIER
HINGE
BISAGRA
CERNIERA
--
DOIGT
VERSCHLUSSZAPFEN
LOCKING BOLT
DECO
MASIELLO
CROCHET DE SECURITE
SICHERUNGSHAKEN
SAFETY HOOK
GANCHO DE SEGURIDAD
GANCIO DI SICUREZZA
PATTE DE CROCHET
LUSCH: FUER HAKEN
HOOK PLATE
PATA DE GANCHO
STAFFA PER GANCIO
GARNITURE
DICHTGARNITUR
SEALING
GUARNICION
GUARNIZIONE
BROUILLE
STUETZE
STAY
SOPORTE
PUNTELLO
BITEE CAOUTCHOUC
GUMMIANSCHLAG
RUBBER STOP
TOPE CAUCHO
REGGISPINTA GOMMA

1181				07/88	17	7TT	5 416 732	1	HE 5	ÉCROU MUTTER NUT TUERCA DADO
7-852-10					18	7AM	5 420 322	1	2,5 x 25 x 2	RONDELLE SCHEIBE WASHER ARANDELA RONDELLA
N-10 ↓					19	GAA	AY 9 182 230 A	1		RESSORT FEDER SPRING MUELLE MOLLA
CAPOT (Suite) MOTORHAUBE (Forts.) BONNET (Cont.) CAPO (Cont.) COFANO MOTORE (Cont.)					20	1AA	5 420 466	1		PINCETTE SPANGE CLIP PINCETA FORCELLINA
					21	5DA	75 412 806	3	5 x 15 x 20	BAGUE HUELSE BUSH ANILLO BOCCOLA
					22	7GX	GX 69 153 01 A RP 95 550 342	1		PATTE D'ARRET HALTELASCHE SECURING BRACKET PATA DE RETENCION STAFFA DI ARRESTO
					23	7GX	GX 68 182 01 A	1	φ 6 - LON 3,7	ENTRETOISE ABSTANDSSTUECK SPACER SEPARADOR DISTANZIALE
					24	7AM	5 420 320	1		PROTECTEUR CROCHET ABSCHIRMUNG GUER HAKEN HOOK PROTECTION PROTECTOR DE GANCHO PROTETORE PER GANCIO
					25	9TT	21 061 009	1	8 x 18 x 4	OEILLET OESE GROMMET OJETE PASSAFILO
					26	7GX	GX 68 182 01 A	1		ÉQUERRE WINKELBLECH SQUARE ESCUADRA SQUADRETTA
					27	9TT	77 03 016 008 RP 79 03 016 178	2	TR 3,52	VIS SCHRAUBE SCREW TORNILLO
					28	9GX	79 03 101 249 RP 79 03 201 130	2	TH 5 x 14	VITE
						9GX	79 03 101 283 RP 79 03 201 130	2	TH 5 x 16	-
						9AS	23 704 319 RP 79 03 101 773	8	TH 7 x 18	-
15	7GX	GX 68 176 01 A	1	AXE BOLZEN PIN EJE PERNO						
16	7AM	5 420 313	1	LEVIER DE COMMANDE BETAETIGUNGSHABEL CONTROL LEVER LEVA DE MANDO LEVA DI COMANDO						

1181

7-852-10

N-09 ↓

CAPOT (Suite)
MOTORHAUBE (Forts.)
BONNET (Cont.)
CAPO (Cont.)
COFANO MOTORE (Cont.)

01/86

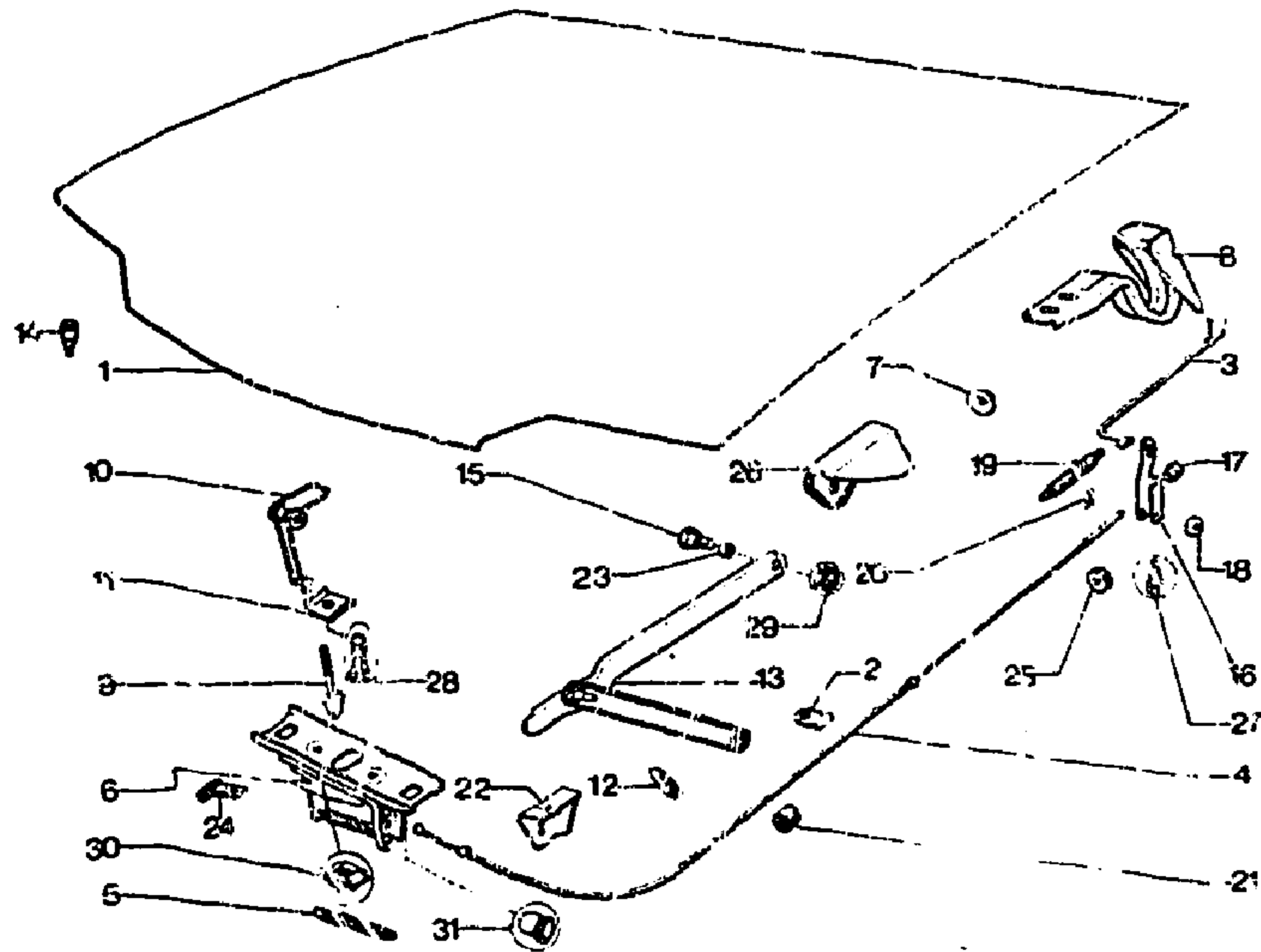
21

8TT

26 130 189
 RP 79 03 074 1S3

2

BOUCHON OBTURATEUR
STOPFEN
PLUG
TAPON
TAPPO



1181

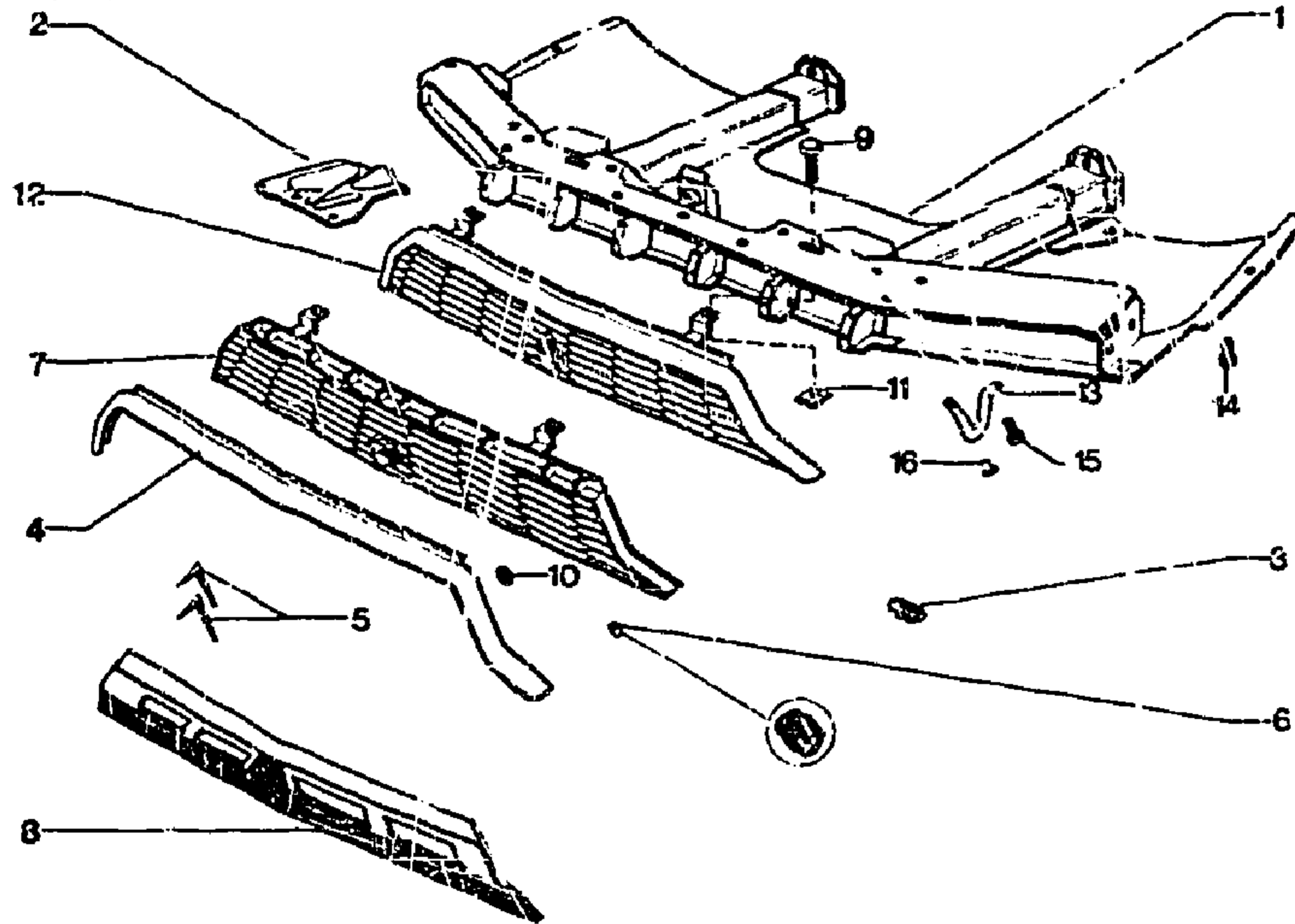
1-852-10

I	NUMEROS	K	DESIGNATIONS
29	9TT 25 221 019 RP 79 03 032 071	1	HE 7 ÉCROU MUTTER NUT TUERCA DADO
	2VD 79 03 032 069	1	HE 6 RMP 25 240 019 --
30	9TT 79 03 032 016	1	HE 5 --
	5GX 2C 9 615 821 U	2	φ 5 ▶ 1/77 --
	6TT 26 157 909	2	φ 5 4-77 ▶ --

1181
7-853-10
N-08 ↓

TOLE D'HABILLAGE AV. - CALANDRE
VORDERES VERKLEIDUNGSBLECH - KUEHLERGRILL
FRONT PANEL - GRILLE
CHAPA DELANTERA - CALANDRA
LAMIERA ANTERIORE - CALANDRA

07/88



1181

7-853-10

I	NUMEROS		K	DESIGNATIONS
1	7GX	95 567 387	1	TOLE D'HABILLAGE VERKLEIDUNGSBLECH FRONT PANEL CHAPA DELANTERA LAMIERA ANTERIORE RENFORT SUR BERCEAU VERSTAERKUNGSBLECH REINFORCEMENT PANEL REFUERZO RINFORZO
				6/79 ▶ RMP 5 472 882
2	GX	GX 60 180 01 A	1	G
	7GX	GX 65 181 01 A	1	D

3	7GX	75 519 661	2	40 x 18	OEILLET OESE GROMMET OJETE BOCCOLA ENJOLIVEUR VERZIERUNG EMBELLISHER EMBELLEDOR ABBELLIMENTO
4	7GX	GX 60 274 01 A	1		▶ 7/77 CHEVRON CITROEN-WINKEL CHEVRON CHEURRON EMBLEMA
5	7GX 7GX	5 508 633 GX 60 272 01 A RP 5 446 558	1 2		7/77 ▶ ▶ 7/77
6	7AM 7GX 7GX	75 472 869 5 443 558 GX 60 273 01 A	2 2 2	PA 9/74 LOR 15 NFP	7/77 ▶ ▶ 7/77 ▶ 7/76
7	7GX	5 455 560 RP 5 508 821	1	JUNIOR CONF	7/76 ▶
8	7GX	GX 60 293 03 B	1		▶ 7/77
9	7GX 9TT	5 508 823 23 663 019 RP 79 03 201 013	1 2	TH 5 x 20	7/77 ▶
10	9TT 7DA	23 703 319 26 240 029	10 ?	TH 7 x 16	- RONDILLE SCHEIBE WASHER ARANDELA RONDELLA ÉCROU MUTTER NUT TUERCA DADO CALANDRE COMPLETE GRILL, KOMPLETT COMPLETE GRILLE CALANDRA COMPLETA CALANDRA COMPLETA BOUCLE D'AMARRAGE ABSCHLEPPVORRICHTUNG TOWING RING ANILLO DE REMOLQUE ANELLO DI TRAINO
11	6TT	26 157 909	2	4 5	
12	7GX	5 508 821	1	CLUB - PA RMP 5 437 327 DEO : 1 - 5 508 823	7/77 ▶
13	7GX	5 470 300	2		4/76 ▶

1181 TOLE D'HABILLAGÉ AV. - CALANDRE (Suite)
 7-853-10 VORDERES VERKLEIDUNGSBLECH - KUEHLERGRILL (Forts.)
 FRONT PANEL - GRILLE (Cont.)
 N-07 ↓ CHAPA DELANTERA - CALANDRA (Cont.)
 LAMIERA ANTERIORE - CALANDRA (Cont.)

07/88

16

7GX

26 130 539

4

4/76 ▶

OSTURATEUR DE BOUCLE
 STOPFEN F. A-VORRICHTUNG
 RING PLUG
 TAPON DEL ANILLO
 TAPPO DEL ANELLO
 PATTE DE CALANDRE
 LASCHE F. GRILL
 GRILLE BRACKET
 PATA DE CALANDRA
 STAFFA PER CALANDRA
 PIECES SPECIALES
 SPEZIALTEILE
 SPECIAL PARTS
 PIEZAS ESPECIALES
 PEZZI SPECIALI

7GX

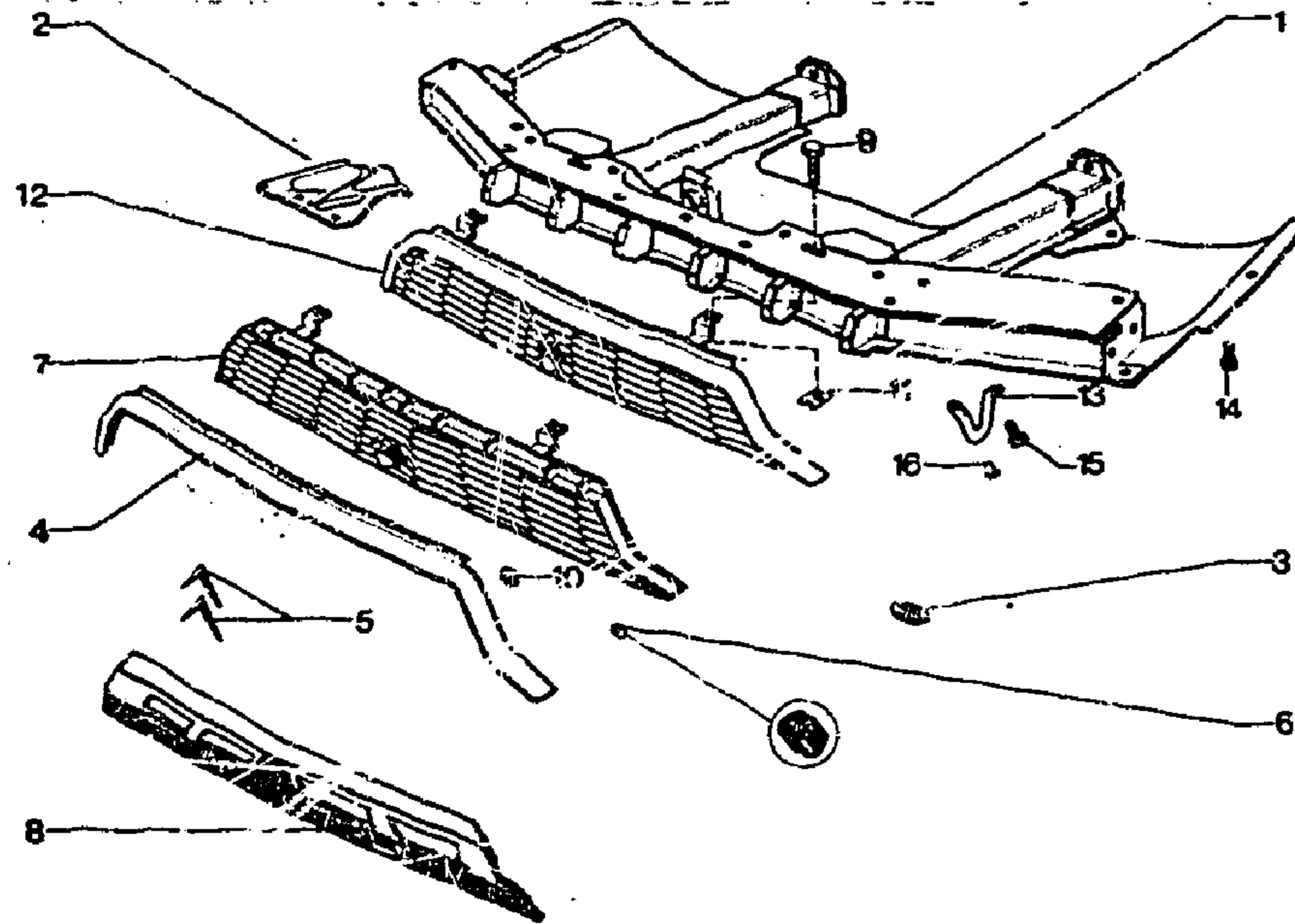
75 532 054

2

INF - NFP

2/79 ▶

XT



1

7GX

GX 60 270 01 B
 RP 95 567 387

1

(D)

▶ 1/75

TOLE D'HABILLAGÉ
 VERKLEIDUNGSBLECH
 FRONT PANEL
 CHAPA DELANTERA
 LAMIERA ANTERIORE
 ÉCRAN DE CALANDRE
 ABDECKUNG FUER GRILL
 GRILLE SCREEN
 PANTALLA DE CALANDRA
 SCHERMO PER CALANDRA
 CALANDRE
 KUEHLERGRILL
 GRILLE
 CALANDRA
 CALANDRA

8

7GX

5 508 824

(S) - NFP

1/77 ▶

12

7GX

5 455 561

1

(S) JUNIOR
 (S) CONF
 NFP

▶ 1/77
 7/76 ▶ 7/77

7GX

5 487 329

1

(S) - NFP

▶ 7/77

7GX

5 508 822

1

(S) - NFP

7/77 ▶

1181

7-853-10

1	NUMEROS		K	DESIGNATIONS
14	7GX	26 211 979	2	4/76 ▶ VIS DE SKI SCHRAUBE F. BLECH PANEL SCREW TORNILLO DE CHAPA. VITE PER LAMIERA
15	9TT	23 759 309 RP 73 03 201 151	4	4/76 ▶ VIS DE BOUCLE AMARRAGE SCHRAUBE F. ABSCHLEPPVOR. TOWING RING SCREW TORNILLO ANILLO REMOLQUE VITE ANELLO DI TRAINO

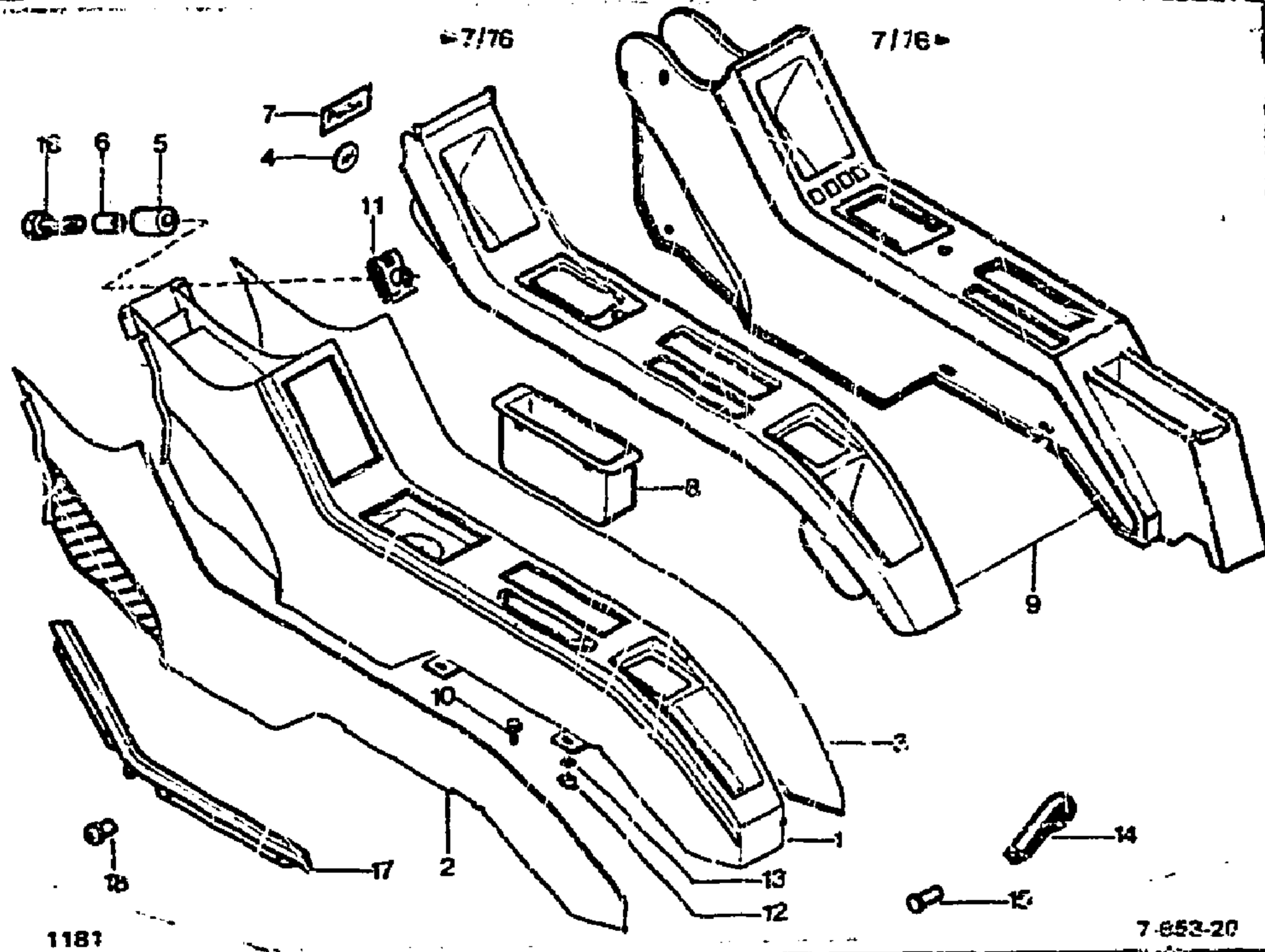
1181

7-853-20

N-06 ↓

**CONSOLE CENTRALE
MITTLERE KONSOLE
CENTRE CONSOLE
CONSOLA CENTRAL
MENSOLA CENTRALE**

07/89



1181

7-853-20

1		NUMEROS	K	DESIGNATIONS	
1	7GX	5 452 604	1	NFP	▶ 7/76 CONSOLE KONSOLE CONSOLE CONSOLA MENSOLA
	7GX	5 456 166 * 193	1	PA-NFP	▶ 7/76
	7GX	5 456 166 * 303	1	PA-NFP	▶ 7/76
	7GX	5 456 166 * 411	1	PA-NFP	▶ 7/76
	7GX	5 478 721	1		7/75 ▶ 3/79
	7GX	75 510 948	1	1300	1/78 ▶
			1	TT	3/79 ▶
2	7GX	5 455 811	1	LAT G-NFP	▶ 7/76 GARNISSAGE BEZUG LINING GUARNECIDO RIVESTIMENTO
	7GX	5 456 163 * 193	1	PA-NFP	▶ 7/76
	7GX	5 456 163 * 303	1	PA-NFP	▶ 7/76
	7GX	5 456 163 * 411	1	PA-NFP	▶ 7/76
	7GX	5 435 362 * 101	1	PA-LAT G	7/76 ▶
				NFP	
	7GX	5 485 352 * 103	1	PA-LAT G-NFP	7/76 ▶
	7GX	5 485 362 * 307	1	PA-LAT G-NFP	7/76 ▶
	7GX	5 455 813	1	LAT D-NFP	▶ 7/76
	7GX	5 456 165 * 193	1	PA-NFP	▶ 7/75
	7GX	5 456 165 * 303	1	PA-NFP	▶ 7/76
	7GX	5 456 165 * 411	1	PA-NFP	▶ 7/76
	7GX	5 484 948 * 101	1	PA-LAT D	7/76 ▶
				NFP	
	7GX	5 484 948 * 103	1	PA-LAT D	7/76 ▶
				NFP	
	7GX	5 484 948 * 307	1	PA-LAT D-NFP	7/76 ▶
	7GX	GX 42 356 01 A	1	NFP	▶ 7/76
					PLAQUE REPERE VITESSE PLAKETTE MIT SCHALTSCHEMA GEAR-CHANGE DIAGRAM PLATE ESQUEMA CAMBIO VELOCIDADES INSEGNA CAMBIO MARCE
	7GX	5 487 038	1		7/76 ▶
	7GX	5 487 039	1	EMBAUT-NFP	7/76 ▶
	7GX	5 471 706	1	PA-RMF	4/75 ▶
	7GX	GX 42 356 02 A	1	EMBAUT-NFP	▶ 7/76
	7GX	5 471 707	1	PA-EMBAUT-NFP	
	7GX	GX 42 394 01 A	4	8 x 20 x 15-NFP	
					ENTRETOISE ABSTANDSTUECK SPACER SEPARADOR DISTANZIALE ARMATURE D'ENTRETOISE BUECHSE BUSH CASQUILLO BOCCOLO MONOGRAMME MONOGRAMM MONOGRAM MONOGRAMA MONOGRAMMA
	7GX	GX 42 395 01 A	4	10 x 12 x 13,5 NFP	
					BUECHSE BUSH CASQUILLO BOCCOLO MONOGRAMME MONOGRAMM MONOGRAM MONOGRAMA MONOGRAMMA
	7GX	5 473 208	1	PA	▶ 12/78
		RP 75 554 554			
	7MA	75 529 554	1	PA	12/78 ▶
	7GX	5 455 256	1	GS-CLUB	
	7GX	5 452 611	1	CENTRAL	
					VIDE-POCHES ABLAGEFACH BOX GUARDA-OBJETOS PORTAOGGETTI HABILLAGE DE CONSOLE VERKLEIDUNG F. KONSOLE CONSOLE COVERING RIVESTIMENTO DE CONSOLA RIVESTIMENTO PER MENSOLA
	7GX	5 464 923 * 602	1	SUP NFP	▶ 7/76
	7GX	5 464 923 * 152	1	SUP-NFP	▶ 7/78
	7GX	5 477 714 * 152	1	PA	7/76 ▶ 7/79
	7GX	5 477 714 * 700	1		7/76 ▶ 7/79
	7GX	95 543 317 * 152	1	NCP	7/79 ▶
	7GX	95 543 317 * 700	1		7/79 ▶

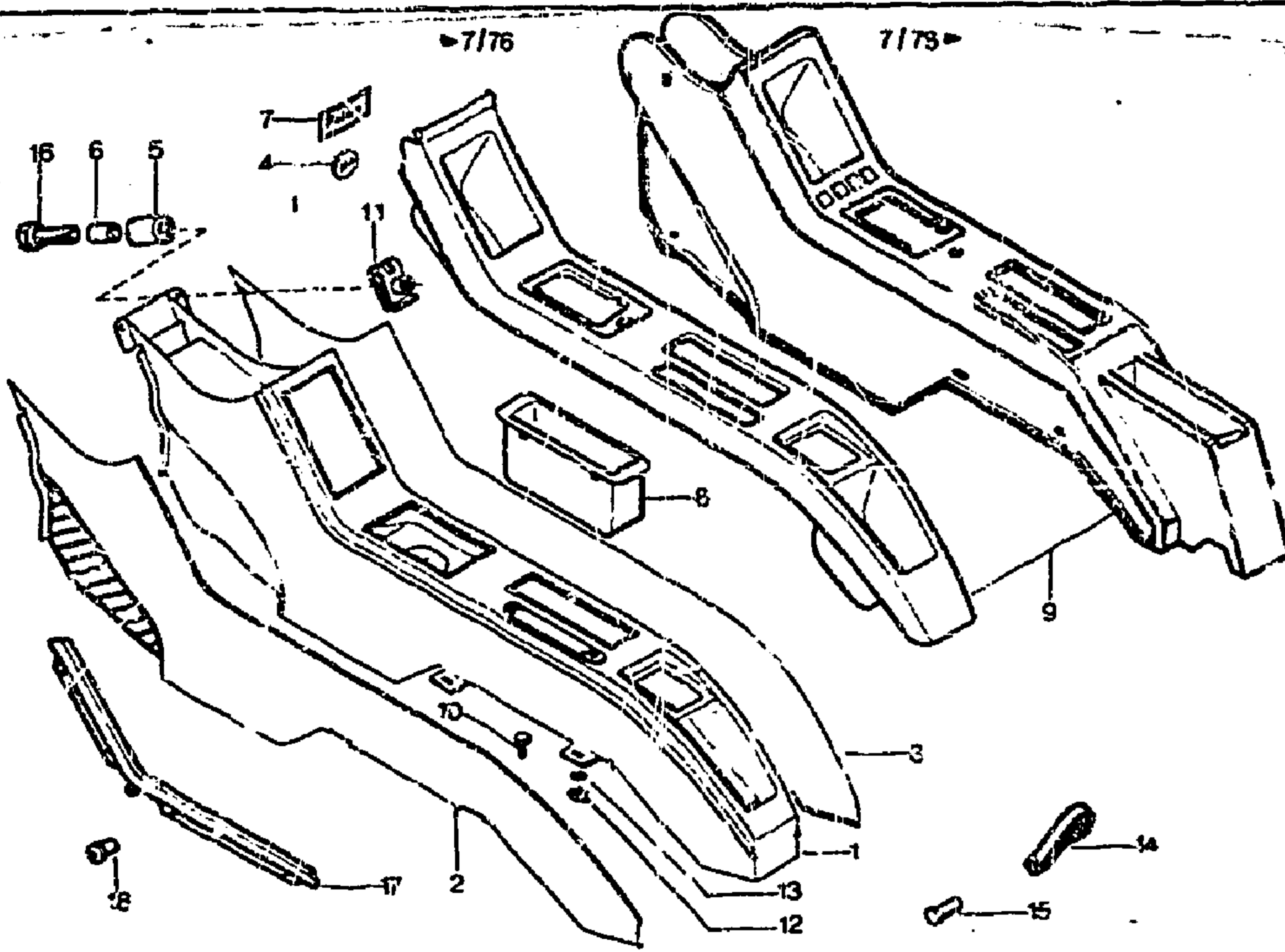
1181

7-853-20

N-05

CONSOLE CENTRALE (Suiz.)
 MITTLERE KONSOLE (Forst.)
 CENTRE CONSOLE (Cont.)
 CONSOLA CENTRAL (Cont.)
 MENSOLA CENTRALE (Cont.)

07/88



1181

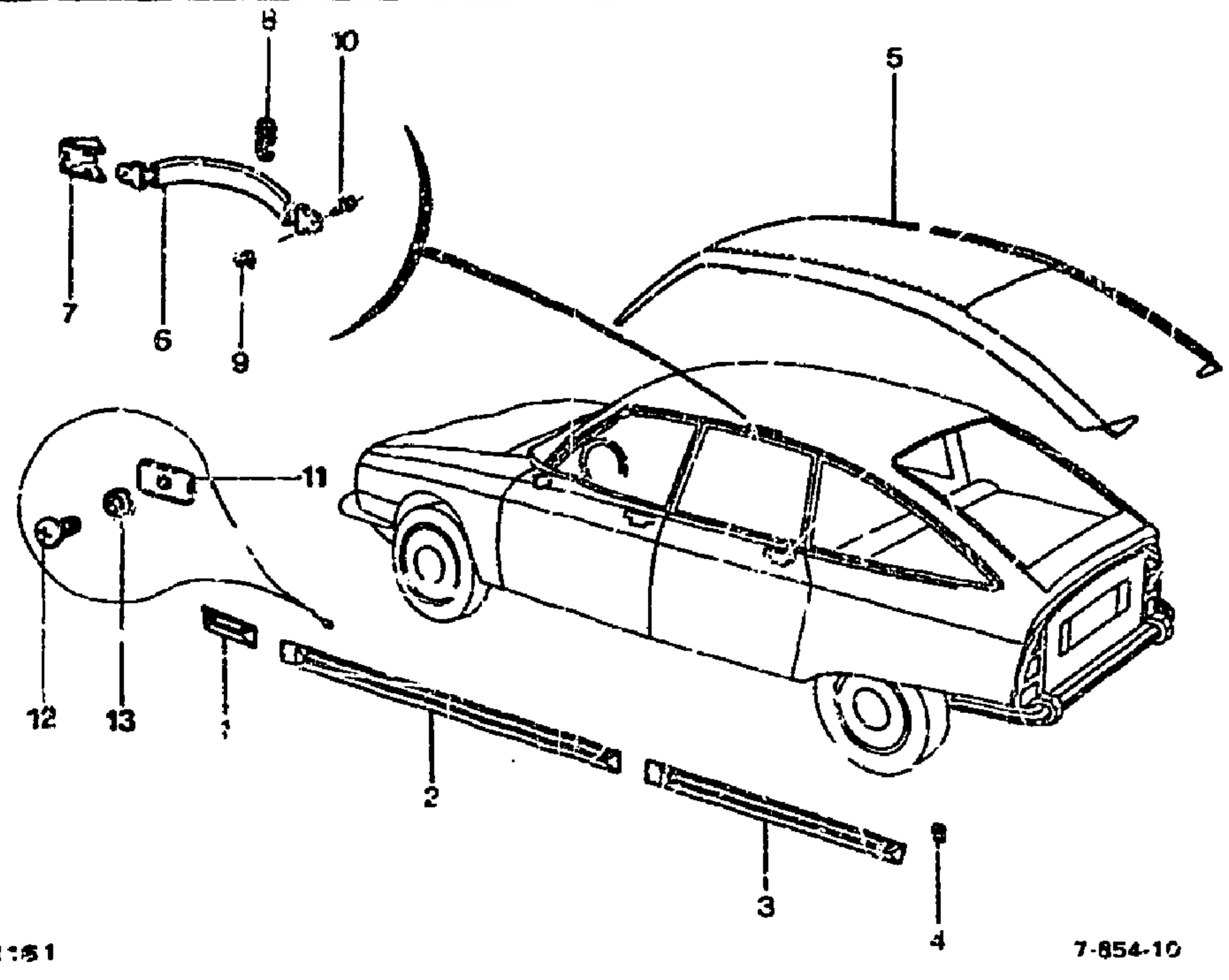
7-853-20

I	NUMEROS		K	DESIGNATIONS		
10	3MA	79 03 001 859 77 03 051 326	4	TH 6 x 16	VIS SCHRAUBE SCREW TORNILLO VITE	
11	9TY	79 03 032 011 RP 79 03 032 012	1	HE 7	ÉCROU MUTTER NUT TUERCA DADO	
12	7T7 5VD	26 158 299 26 158 569	2 4	HE 7 φ 6	-	
13	9RF	23 232 059 RP 79 03 057 061	4	φ 6	RONDELLE SCHEIBE WASHER ARANDELA RONDELLA	
14	BAZ	5 443 999	2	7/76	BRIDE DE MANTIENT HALTELASCHE SECURING BRACKET BRIDA DE SUJECION STAFFA DI FISSAGGIO	
15	7CA	26 187 952	2	7/76	RIVET DE BRIDE NIET F. HALTELASCHE BRACKET RIVET REMACHE DE BRIDA RIVETTO PER STAFFA	
16	9GX	23 747 017 RP 79 03 057 603	2	TH 7 x 40	VIS SUR TABLIER SCHRAUBE AM SPRITZBLECH SCUTTLE SCREW TORNILLO SOBRE SALPICADERO VITE SU CARPA	
17	7GX	5 484 949	1	G-PA NFP	7/76	PROFİL DE FINITION ZIERLEISTE FINISHES PERFIL DE REMATE MODANATURA
18	7GX 7AZ	5 484 950 26 187 459 RP 79 03 072 743	1 18	G-PA φ 3.2	7/76 7/76	RIVET DE PROFİL NIET F. ZIERLEISTE FINISHES RIVET REMACHE DEL PROFIL RIVETTO PER MODANATURA
					(U) 9/77	PIECES SPÉCIALES SPEZIALTEILE SPECIAL PARTS PIEZAS ESPECIALES PEZZI SPECIALI
1	7GX	75 512 113	1	NFP	3/79	CONSOLE KONSOLE CONSOLE CONSOLA MENSOLA
	7GX	75 513 055	1	NFP	3/79	GATINISSAGE BEZUG LINING GUARNECIDO RIVESTIMENTO
2	7GX	75 512 117 * 101	1	LAT G-PA-NFP	-	-
	7GX	75 512 117 * 103	1	LAT G-PA-NFP	-	-
	7GX	75 512 117 * 307	1	LAT G-PA-NFP	-	-
3	7GX	75 512 116 * 101	1	LAT D-PA-NFP	-	-
	7GX	75 512 116 * 103	1	LAT D-PA-NFP	-	-
	7GX	75 512 116 * 307	1	LAT D-PA-NFP	-	-
9	7GX	5 208 718 * 152	1	SUP-NFP	-	HABILLAGE DE CONSOLE VERKLEIDUNG F. KONSOLE CONSOLE COVERING REVESTIMIENTO DE CONSOLA RIVESTIMENTO PER MENSOLA
	7GX	5 208 718 * 700	1	SUP-NFP	-	-

1181
7-854-10
N-04 ↓

ENJOIVEMENT - POIGNÉE MONTOIRE
VERZIERUNG - HALTEGRIF
EMBELLISHMENT - MOUNTING HANDLES
REIMATE - MANECILLAS DE APEAMIENTO
ABBELLIMENTO - MANIGLIE D'APPIGLIO

07/88



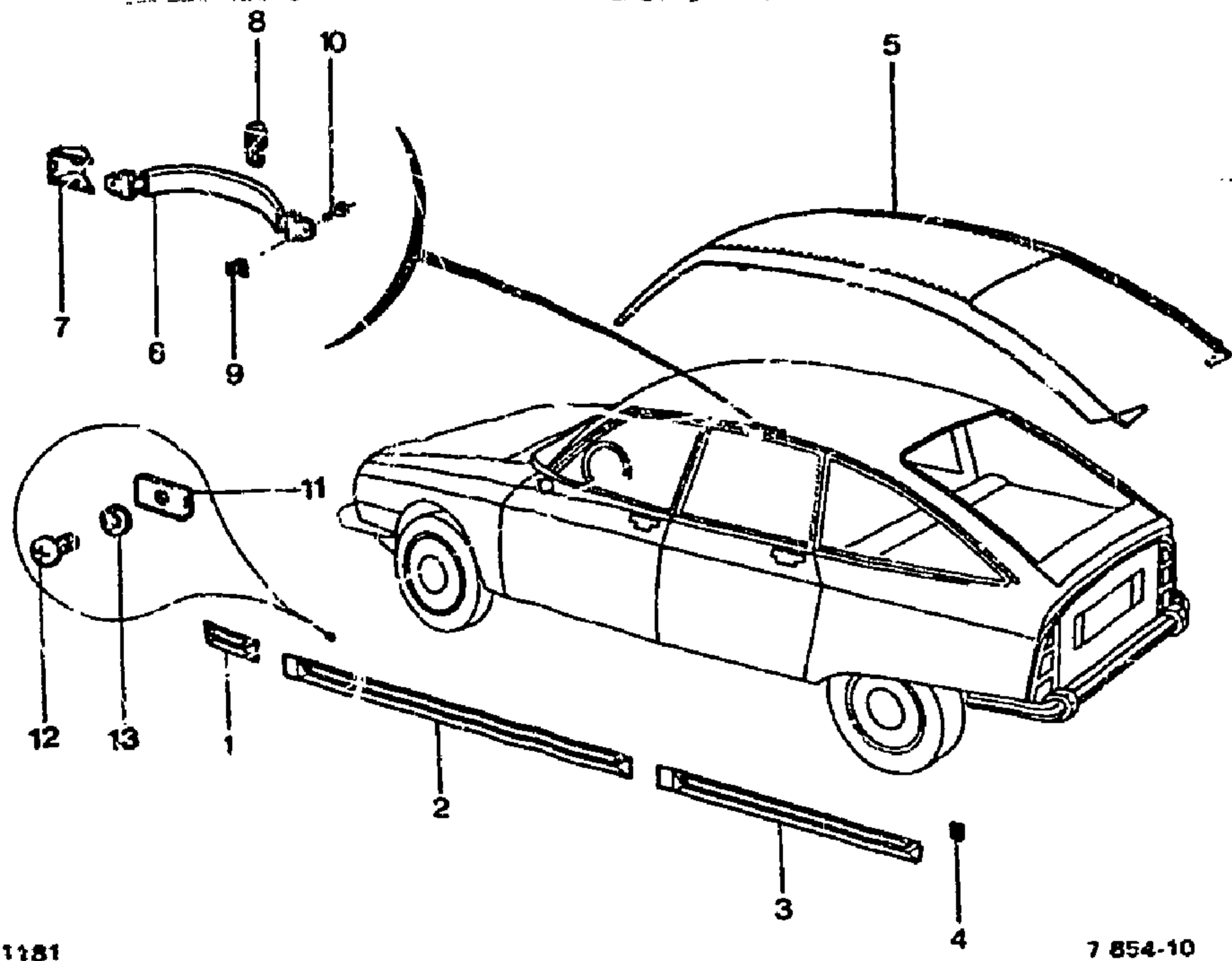
I	NUMEROS	K	PA ▶ 679	DESIGNATIONS					
1	7GX	5 454 930 * 106	1	AV G	BAGUETTE D'AILE ZIERLEISTE F. KOTFLUEGEL WING FINISHER PERFIL DE ALETA MODANATURA PER PARAFANGO	1	AV G		BAGUETTE DE PORTE ZIERLEISTE F. TUER DOOR FINISHER PERFIL DE PUERTA MODANATURA PER PORTIFRA
	7GX	5 454 930 XX 5 454 930 * 200	1	AV G	11/75 ▶		AV G	11/75 ▶	
	7GX	75 525 734	1	AV G - JUNIOR 1300			AV G - JUNIOR 1300		
	7GX	5 454 931 * 106	1	AV D			AV D		
	7GX	5 454 931 XX 5 454 931 * 200	1	AV D	11/75 ▶		AV D	11/75 ▶	
	7GX	75 525 735	1	AV D - JUNIOR 1300			AV D - JUNIOR 1300		
2	7GX	5 454 932 * 106	1	AV G			AV G		
	7GX	5 454 932 XX 5 454 932 * 200	1	AV G	11/75 ▶		AV G	11/75 ▶	
	7GX	75 525 736	1	AV G - JUNIOR 1300			AV G - JUNIOR 1300		
	7GX	5 454 933 * 106	1	AV D			AV D		
	7GX	5 454 933 XX 5 454 933 * 200	1	AV D	11/75 ▶		AV D	11/75 ▶	
	7GX	75 525 737	1	AV D - JUNIOR 1300			AV D - JUNIOR 1300		
3	7GX	5 454 934 * 106	1	AR G			AR G		
	7GX	5 454 934 XX 5 454 934 * 200	1	AR G	11/75 ▶		AR G	11/75 ▶	
	7GX	75 525 738	1	AR G - JUNIOR 1300			AR G - JUNIOR 1300		
	7GX	5 454 935 * 106	1	AR D			AR D		
	7GX	5 454 935 XX 5 454 935 * 200	1	AR D	11/75 ▶		AR D	11/75 ▶	
	7GX	75 525 739	1	AR D - JUNIOR 1300			AR D - JUNIOR 1300		
4	7GX	26 199 819	7						AGRAFE DE BAGUETTE KLAMMER F. ZIERLEISTE FINISHER CLIP GRAPA DE PERFIL GRAFFETTA PER MODANATURA
5	7GX	5 475 102	1	PA RMP NFP			PA RMP NFP	9/75 ▶	GARNITURE VINYL PAVILLON VINYL-DACHH/MMEL VINYL ROOF LINING GUARNICION VINYL DE TECHO RIVESTIMENTO VINYL TETTO
6	7GX	5 463 826	3						POIGNÉE MONTOIRE HALTEGRIF MOUNTING HANDLE MANECILLA DE APEAMIENTO MANIGLIA D'APPIGLIO
7	7GX	5 463 824	6						CAPUCHON DE POIGNÉE KAPPE F. HALTEGRIF MOUNTING HANDLE CAP CAPUCHON DE MANECILLA CAPPuccio PER MANIGLIA
8	7GZ	ZA 4 168 408 L	6						CROCHET HAKEN HOOK GANCHO GANCIO
9	8GX	26 158 109	6				φ 5		ECROU DE POIGNÉE MUTTER F. GRIFF HANDLE NUT TUERCA DE MANECILLA DADO PER MANIGLIA
10	9TT	24 533 015 PP 79 03 607 070	6				CB 5 x 16		VIS DE POIGNÉE SCHRAUBE F. GRIF HANDLE SCREW TORNILLO DE MANECILLA VITE PER MANIGLIA
11	7GX	5 470 103	2						PLAQUETTE TARAUDÉE GEWINDEPLAKETTE THREADED PLACUETTE PLAQUETA ATERAJADA PLACCHETTA CON FILETTO

1181

7-854-10

1181
7-854-10
N-03 ↓

ENJOIVEMENT - POIGNÉE MONTOIRE (Suite)
VERZIERUNG - HALTEGRIF (Cont.)
EMBELLISHMENT - MOUNTING HANDLES (Cont.)
REMATE - MANECILLAS DE APEAMIENTO (Cont.)
ABBELLIMENTO - MANIGLIE D'APPIGLIO (Cont.)



I	NUMEROS		K	PA ▶ 6/79	DESIGNATIONS
12	RAU	24 514 019 RP 79 03 907 147	2	TCB - 4, x 8	VIS DE PLAQUETTE SCHRAUBE F. PLAKETTE PLAQUETTE SCREW TORNILLO DE PLAQUETA VITE PER PLACCHETTA
13	SAA	75 03 058 026	2	∅ 4	RONDELLE DE PLAQUETTE SCHEIBE F. PLAKETTE PLAQUETTE WASHER ARANDELA DE PLAQUETA RONDELLA PER PLACCHETTA

1181 7-854-20 N-02 ↓		ENJOUVEMENT EXTÉRIEUR AEUSSERE VERZIEHRUNG EXTERNAL EMBELLISHMENT EMBELLECIMIENTO EXTERIOR ABBELIMENTO ESTERNO		07/88	6			
I	NUMÉROS	K	BASALTE ▶ 12/73	DESIGNATIONS			AR.	
1	7GX 75 525 136	1	D.-AV.	LISERET ADHÉSIF KLEBESTREIFEN ADHESIVE STRIP TRECILLA ADHESIVA NASTRINO ADESIVO - D'AILE, PARTIE AV. - F. KOTFLUEGEL, VORDERTEIL - F. WING, FRONT PART - DE ALETA, PARTE DELANT. - PER PARAFANGO, PARTE ANT.	7GX 75 525 729	1		MONOGRAMME «BASALTE» MONOGRAMM «BASALTE» MONOGRAM «BASALTE» MONOGRAMMA «BASALTE» - SUR CAPOT - AN MOTORHAUBE - ON CAPOT - SOBRE CAPO - SUL COFANO MOTORE - SUR BANDEAU - AN BAND - ON STRAP - SOBRE CINTA - SUL NASTRO - SUR PLANCHE DE BORD - AN ARMATURENBRETT - ON FASCIA PANEL - SOBRE PLANCHA ABORDO - SUL CRUSCOTTO
2	7GX 75 525 137 7GX 75 525 138	1 1	G.-AV. D.-AV.	- - D'AILE, PARTIE AR. - F. KOTFLUEGEL, HINTERTEIL - F. WING, REAR PART - DE ALETA PARTE TRAS. - PER PARAFANGO PARTE POST.	7GX 75 525 730	1		
3	7GX 75 525 139 7GX 75 525 140	1 1	G.-AV. AV. D.	- - DE PORTE - F. TUER - F. DOOR - DE PUERTA - PER PORTIERA	7GX 75 526 039	1		
4	7GX 75 525 141 7GX 75 525 142	1 1	AV. G. AR. D.	- -				
5	7GX 75 525 143 7GX 75 525 144	1 1	AR. G. AR. D.	- - D'AILE - F. KOTFLUEGEL - F. WING - DE ALETA - PER PARAFANGO				
	7GX 75 525 145	1	AR. G.	-				

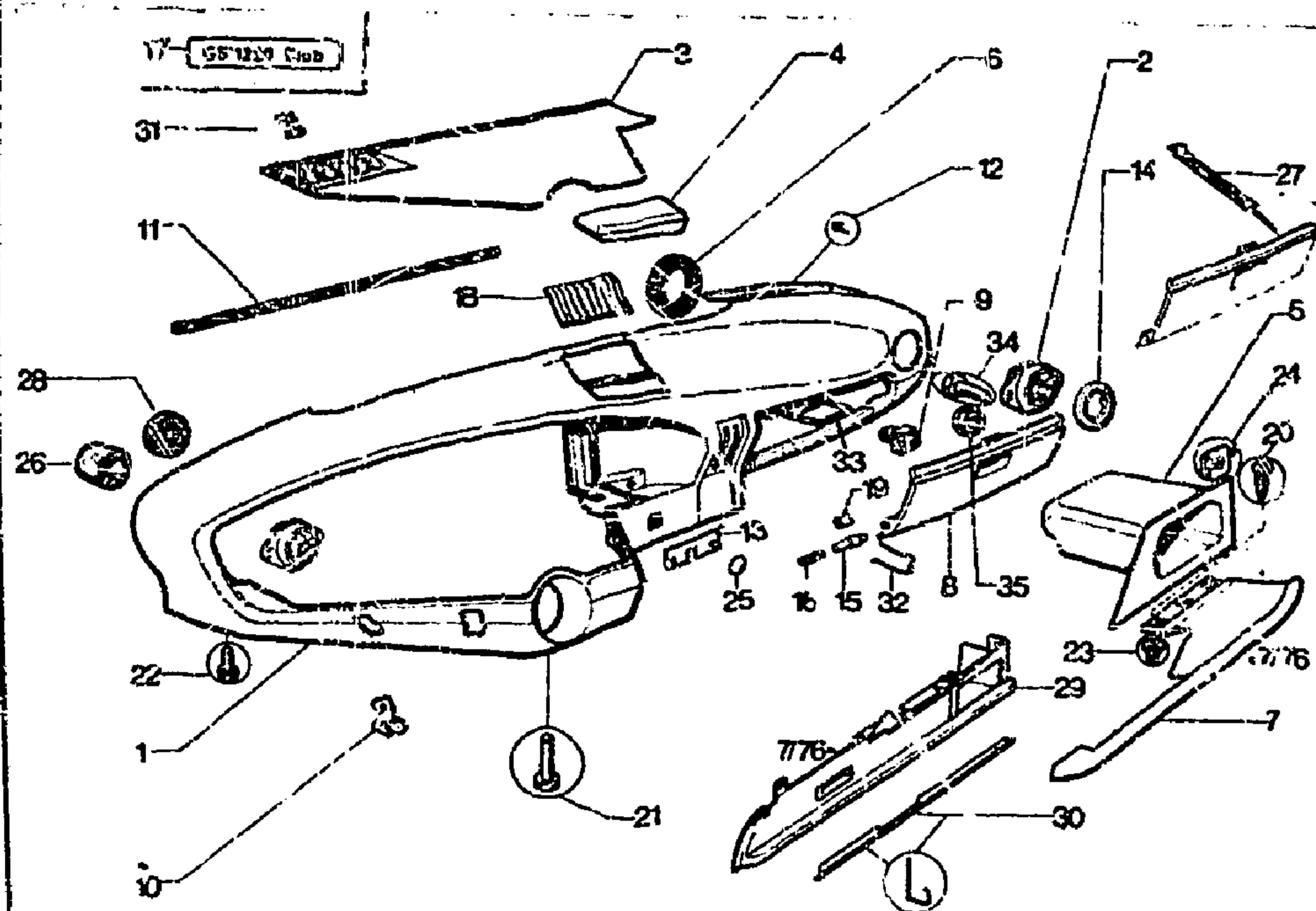
1181

7-856-10

N-01 →

PLANCHE DE BORD
ARMATURENBRETT
FACIA PANEL
PLANCHA DE ABORDO
CRUSCOTTO

07/88



1181

7-856-10

I	NUMEROS	K	DESIGNATIONS
1	7GX 5 477 385 * 602	1	▶ 2/76 PLANCHE DE BORD ARMATURENBRETT FACIA PANEL PLANCHA DE ABORDO CRUSCOTTO
	7GX 5 477 395 * 152	1	PA 6/75 ▶ 2/76 RMP 5 457 638
	7GX 5 473 321 * 602	1	PA-NFP 2/76 ▶ 7/76
	7GX 5 434 158 * 152	1	PA-RMP 7/76 ▶
	7GX 5 484 149 * 602	1	NFP 2/76 ▶ 7/76
	7GX 5 484 149 * 152	1	7/76 ▶
	7GX 5 484 149 * 70L	1	7/76 ▶
			RMP 5 484 158 * 700 PA ▶ 7/76
2			GX 41 209 01 A
3			7GX 5 483 825 7GX 5 483 826 7GX 5 483 746 * 602
4			7GX 5 485 739 * 700 7GX 5 485 739 * 152 7GX 5 468 038 * 152 RP 5 491 255 * 152
5			7GX 5 468 038 * 700 RP 5 491 265 * 700 7GX 5 491 265 * 152 7GX 5 491 265 * 700
6			7GX GX 41 204 01 C
7			7GX GX 41 206 01 A
8			7GX 5 474 365 * 602 7GX 5 474 365 * 152 7GX 5 458 040 * 152
9			7GX 5 475 779 * 152 7GX 5 458 040 * 602 7GX 5 475 779 * 602 7GX 5 478 316 * 602 7GX 5 478 316 * 152 7GX 5 478 316 * 700 7GX GX 41 237 01 A
10			7GX GX 41 251 01 A

AÉRATEUR
BELUEFTER
VENTILATION APERTURE
AIRCADOR
AERATORE

COUVERCLE
DECKEL
COVER
TAPA
COPERCHIO

CENDRIER
ASCHENBECKER
ASHTRAY
CENICERO
PORTACENERE

VIDE-POCHES
ABLAGEFACH
MAP BOX
GUARDA-OBJETOS
PORTAOGGETTI
JOINT
DICHTUNG
SEALING
JUNTA
GUARNIZIONE
TABLETTE VIDE-POCHES
BRETT FUER ABLAGEFACH
MAP SHELF
TABLILLA GUARDA-OBJETOS
TAVOLETTA PORTAOGGETTI

PORTE-BOITE A GANT ;
DECKEL F. HANDSCHUHKASTEN
GLOVE BOX DOOR
PUERTA DE CAJA GUANTES
SPORTELLINO VANO RIFOST.

VERROU
VERRIEGELUNG
LOCK
CERROJO
CHIAVISTELLO
PATTE
LASCHE
LUG
PATA
STAFFA

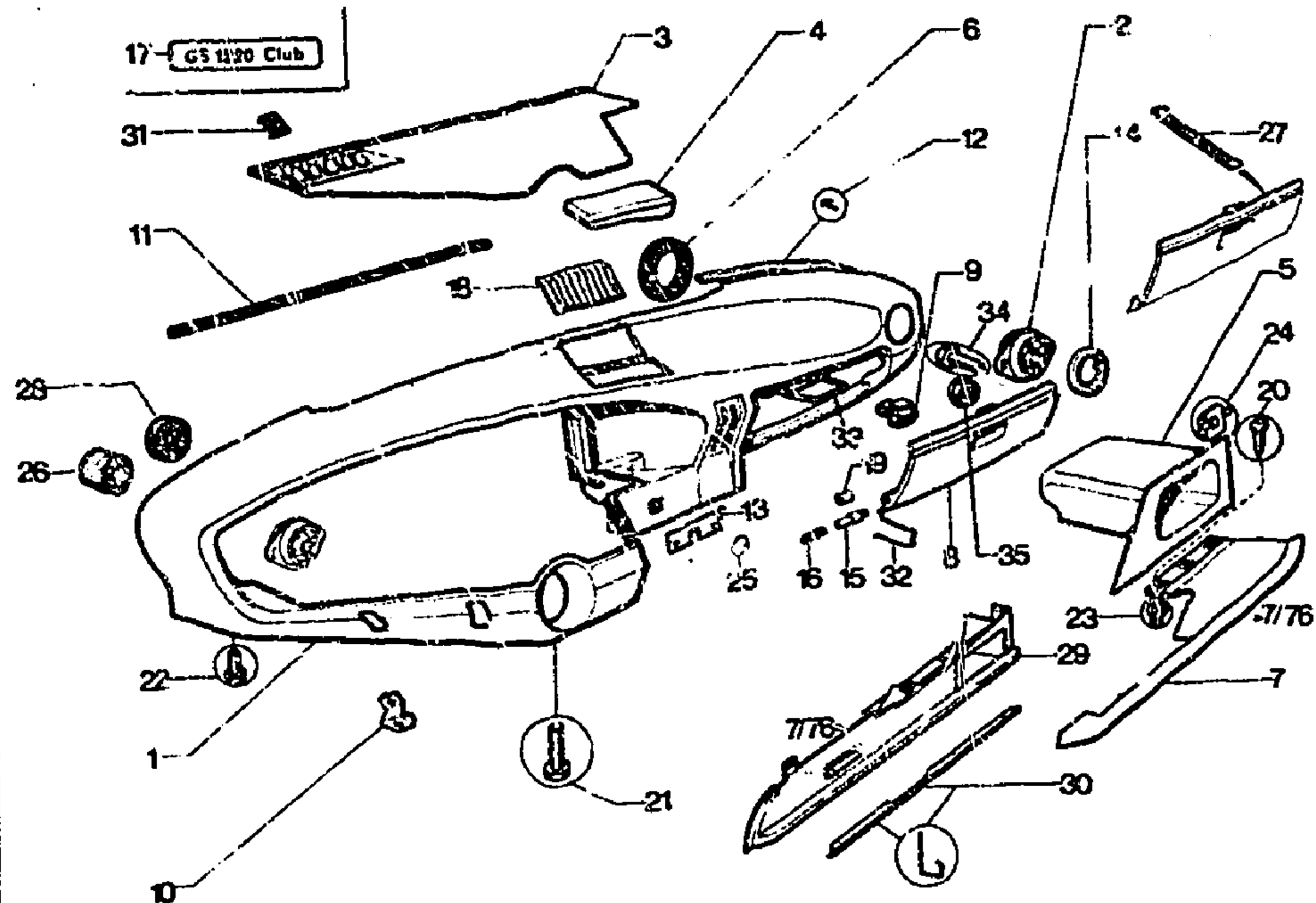
1181

7-856-10

P-01 ↑

PLANCHE DE BORD (Suite)
ARMATURENBRETT (Forts.)
FACIA PANEL (Cont.)
PLANCHA DE ABORDO (Cont.)
CRUSCOTTO (Cont.)

07/88



1181

7-856-10

I	NUMEROS		K	DESIGNATIONS
11	7GX	GX 41 251 01 B RP GX 41 256 01 D	1	6 - LON 435 JOINT DICHTUNG SEALING JUNTA GUARNIZIONE
12	7GX 7GX	GX 41 256 01 D 5 458 037 * 602	1 1	8 - LON 435 G NFP ▶ 7/76 PROFILÉ DE MAINTIEN HALTEPROFIL SECURING STRIP PERFIL DE SUJECION PROFILO DI RITEGNO
13	7GX	5 468 037 * 700	1	G - NFP 7/76 ▶
	7GX	5 468 037 * 152	1	G - PA - NFP
	7GX	5 468 036 * 700	1	G - NFP 7/76 ▶ 7/79
	7GX	5 468 036 * 602	1	D - NFP ▶ 7/76
	7GX	5 471 036 * 152	1	D - PA - NFP ▶ 7/79
	7GX	5 471 036 * 700	1	G - NFP 7/79 ▶
	7GX	5 471 026 * 700	1	7/79 ▶
	7GX	5 501 931 * 700	1	7/76 ▶ PLAQUETTE PLAKETTE SHIM PLAQUETA PLACCHETTA
14	7GX	5 501 931 * 602	1	RMP - NFP ▶ 7/76
	7GX	5 501 931 * 152	1	PA - NFP
	7GX	GX 41 372 01 A	1	Ø INT 80 NFP COLLERETTE AÉRATEUR RING FUER BELUEFTER RING FOR VENTIL. APERTUI. COLLARIN COLLARINO AXE DE PORTE BOLZEN FUER DECKEL DOOR PIN EJE DE PUERTA PERNO PER SPORTELLO RESSORT D'AXE FEDER FUER BOLZEN PIN SPRING MUELLE DE EJE MOLLA PER PERNO
15	7GX	5 448 554	2	L 32 MONOGRAMME MONOGRAMM MONOGRAM MONOGRAMA MONOGRAMMA
16	7GX	GX 41 423 01 A	2	«GX 1220 CLUB» NFP ▶ 9/74 GRILLE HAUT-PARLEUR GRILL F. LAUTSPRECHER LOUDSPEAKER GRILLE REJILLA DE ALTAVOZ GRIGLIA PER ALTOPARLANTE
17	7GX	GX 41 435 02 A	1	NFP ▶ 7/76 COUSSINET D'AXE LAGERUNG FUER BOLZEN PIN BEARING COJINETE DE EJE CUSCINETTO PER PERNO
18	7GX	5 468 040 * 602	1	NFP ▶ 7/76 VIS SCHRAUBE SCREW TORNILLO VITE
	7GX	5 484 156 * 152	1	PA 7/76 ▶
	7GX	5 484 156 * 152	1	RMP 5 457 642 7/76 ▶
	7GX	5 484 156 * 700	1	PA 7/76 ▶
	7GX	5 448 555	2	COUSSINET D'AXE LAGERUNG FUER BOLZEN PIN BEARING COJINETE DE EJE CUSCINETTO PER PERNO
19	9TT	22 746 029	3	TR 4,85
20	9AA	79 03 101 248 RP 79 03 201 129	3	TCB 5 x 12
21	9GX	23 544 319 RP 79 03 201 132	2	TH 5 x 22
22	9GX	79 03 101 283 RP 79 03 201 130	5	TH 5 x 16
	9GX	23 644 319 RP 79 03 201 132	1	TH 5 x 22
	9AS	23 663 319 RP 79 03 201 131	2	TH 5 x 10

1181 7-856-10 P-02 ↑				PLANCHE DE BORD (Suite) ARMATURENBRETT (Forts.) FACIA PANEL (Cont.) PLANCHA DE ABORDO (Cont.) CRUSCOTTO (Cont.)		07/88	
26	7GX	5 467 136	1	G - JUNIOR φ 35 x 55 x 105 NFP			RACCORD D'AERATEUR VERBINDUNG F. BELUEFTER VENTILATION OUTLET UNION RACOR DE AIREADOR RACCORDO AERATORE
27	7GX	5 475 781 * 602	1		2/76 ▶ 7/76		SANGLE DE PORTE HALTEBAND HOLDING CORREA CINGHIA
28	7GX 7GX 7GX	5 475 761 * 152 5 475 781 * 700 5 483 827	1 1 1	G	7/76 ▶ 7/76 ▶ 7/76 ▶		MANCHON D'AERATEUR BELUEFTERSTUTZEN VENT. OUTLET SLEEVE MANIGUITO DE AIREADOR MANICOTTO AERATORE
29	7GX	5 461 791 * 700	1		7/76 ▶		HABILLAGE REPARTITEUR VERTEILERVERKLEIDUNG DISTRIBUTOR COVERING REVESTIMIENTO REPARTIDOR RIVESTIMENTO REPARTIZIONE
30	7GX 7GX	5 481 791 * 152 5 481 794	1 1	INF - PA	7/76 ▶ 7/76 ▶		JONC HABILLAGE REPARTITEUR LEISTE F. BEZUG D. VERTEIL. DISTRIBUTOR LINING FINISHER PERFIL REVEST. REPARTIDOR PROFILO RIVEST. RIPARTIT.
1	7GX	5 448 139 * 602	1	NFP	▶ 7/76	DAD	PIECES SPECIALES SPEZIALTEILE SPECIAL PARTS PIEZAS ESPECIALES PEZZI SPECIALI
3	7GX 7GX 7GX	5 448 139 * 152 5 448 139 * 700 5 483 748 * 602	1 1 1	NFP NFP RMP	7/76 ▶ 7/76 ▶ 3/76 ▶ 7/76	DEO 1 - 75 515 005	COUVERCLE DECKEL COVER TAPA COPERCHIO
4	7GX 7GX 7GX	5 483 748 * 700 5 483 748 * 152 5 472 491 * 152	1 1 1	NFP NFP NFP	7/76 ▶ 3/76 ▶		CENDRIER ABSCHENBECHER ASHTRAY CENICERO POHACENERE
23	6TT	26 157 969	3				ECROU MUTTER NUT TUERCA DADO
24	8 *	ZC 9 515 825 W	4	5 - NFP			ENJOLIVEUR DE PLAQUE ZIERSTUECK F. PLAKETTE S'IM EMBELLISHER EMBELLECEDOR PLAQUETA MODANATURA PER PLACCH.
25	7GX	5 480 458 * 602	1	NFP	▶ 7/76		
	7GX	5 480 458 * 152	1	PA - RMP	7/76 ▶		
	7GX	5 480 458 * 700	1		7/76 ▶		
5	7GX 7GX 7GX 7GX	GX 41 125 02 A 5 472 491 * 602 5 472 491 * 700 GX 41 204 02 B	1 1 1 1	6 CV - NFP 7 CV - NFP G - NFP	▶ 7/76 7/76 ▶		VIDE-POCHES ABLAGEFACH MAP BOX GUARDA-OBJETOS PGSTAOGGETTI

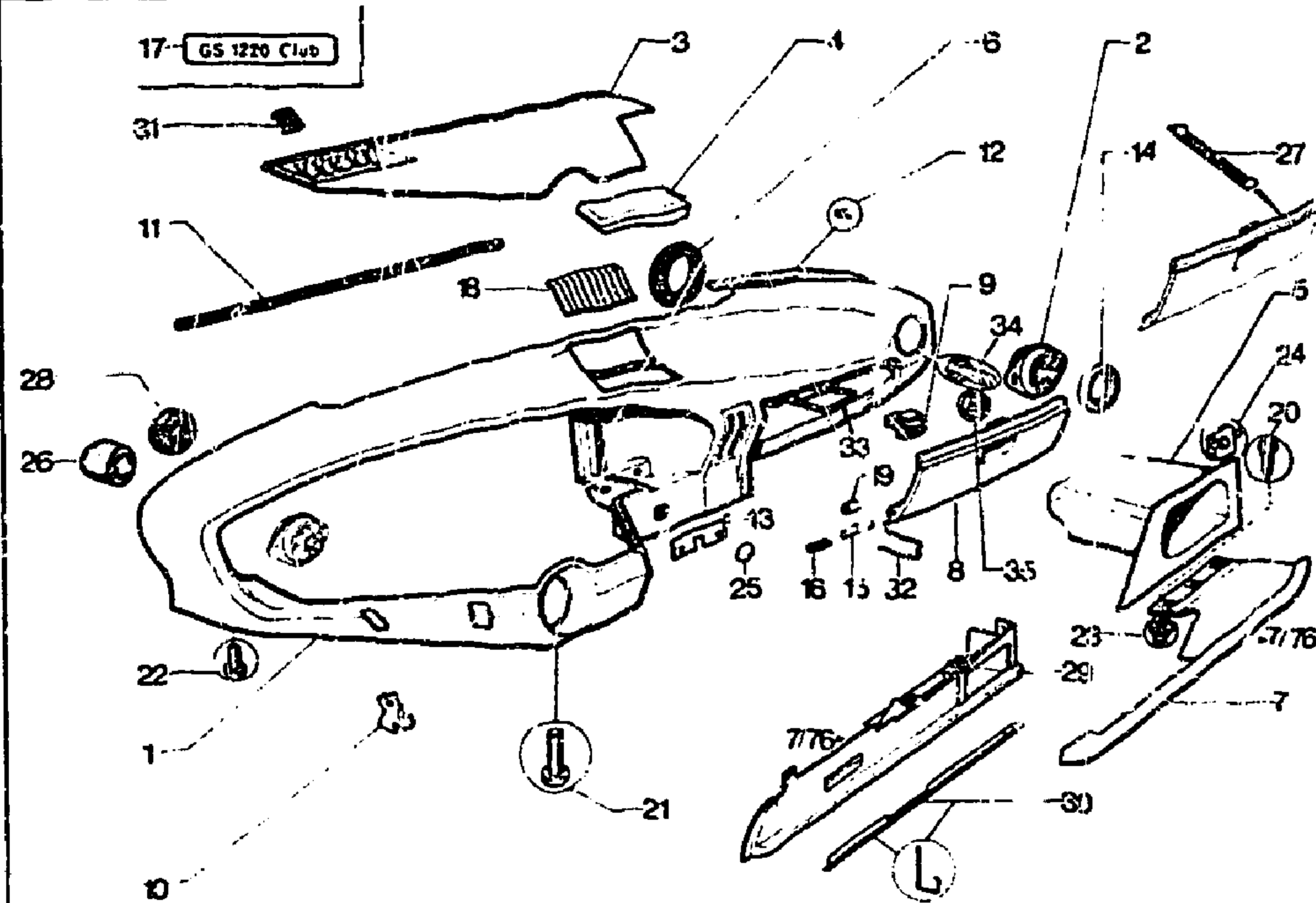
1181

7-856-10

P-04 ↑

PLANCHE DE BORD (Suite)
 ARMATURENBRETT (Forts.)
 FACIA PANEL (Cont.)
 PLANCHA DE ABORDO (Cont.)
 CRUSCOTTO (Cont.)

07/88



1181

7-856-10

I	NUMEROS		K	DESIGNATIONS
				XT PIECES SPECIALES SPEZIALTEILE SPECIAL PARTS PIEZAS ESPECIALES PEZZI SPECIALI PLANCHE DE BORD ARMATURENBRETT FACIA PANEL PLANCHA DE ABORDO CRUSCOTTO
1	7GX	5 448 139 * 152	1	(AUS) 4/77 ▶ 6/79 NFP RM 5 503 813 * 152
	7GX	5 503 813 * 700	1	(AUS) 4/77 ▶ 6/79 -

7GX	5 473 340 * 152	1	INF - (AUS) NFP 4/77 ▶ 6/79	PARTIE DE BOITE A GANTS TEIL DES ABLAGEFACHES GLOVE BOX PART PARTE DE CAJA GUANTES PARTE SCATOLA RIPOSTIGLIO
7GX	5 473 340 * 700	1	INF - (AUS) NFP 4/77 ▶ 6/79	-
7GX	5 473 339 * 152	1	CENT - (AUS) NFP 4/77 ▶ 6/79	PATTE DE BOITE A GANTS LASCHE F. ABLAGEFACH GLOVE BOX BRACKET PATA DE CAJA GUANTES STAFFA SCATOLA RIPOST.
7GX	5 473 339 * 700	1	CENT - (AUS) NFP 4/77 ▶ 6/79	-
7GX	GX 41 471 01 A	3	SUP - (AUS) NFP 4/77 ▶ 6/79	PROFILÉ DE FINITION ZIERPROFIL FINISHER PERFIL MODANATURA
7GX	GX 41 472 01 A	1	INF - (AUS) NFP 4/77 ▶ 6/79	-

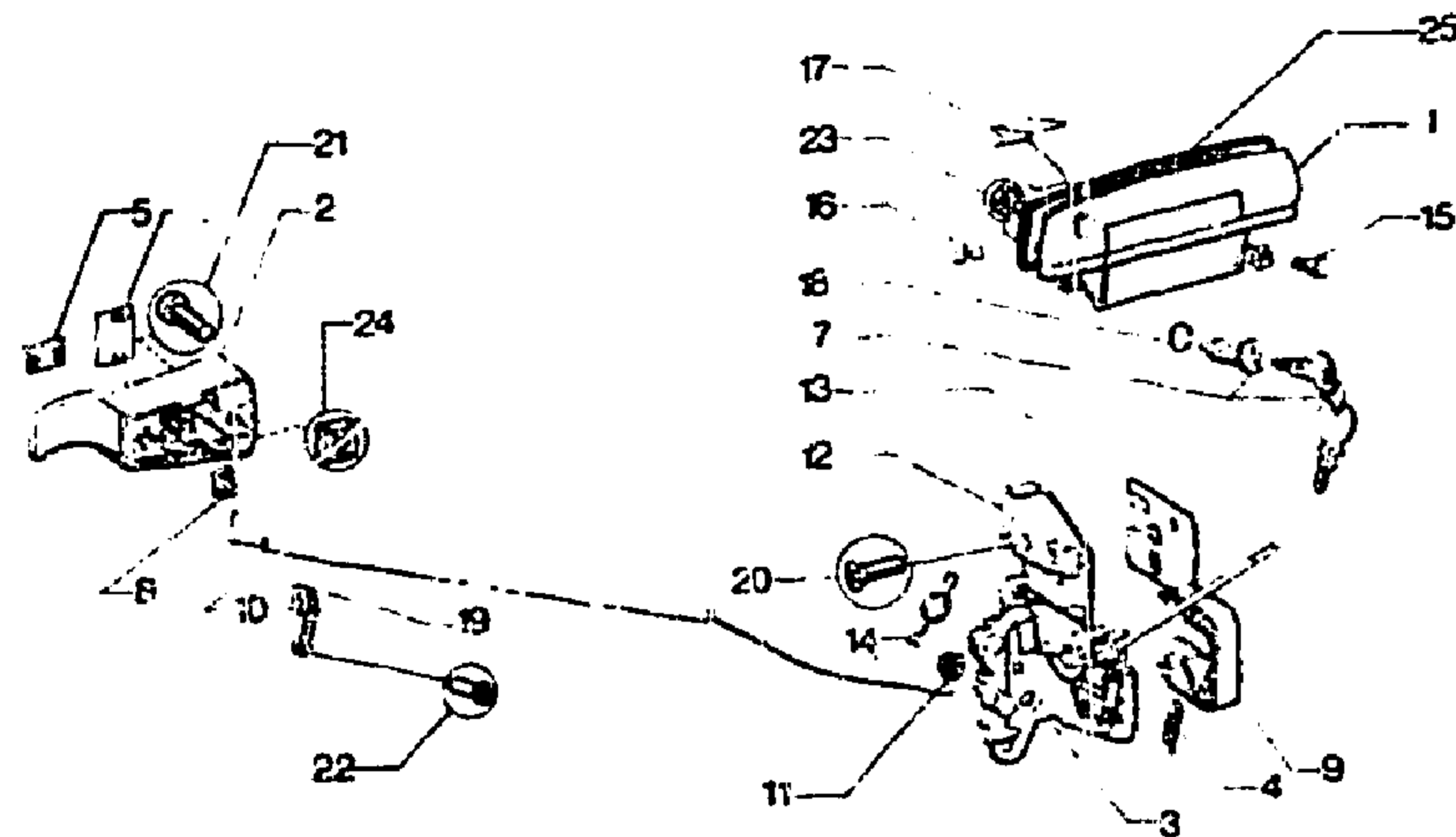
1181

**SERRURE DE PORTE LATÉRALE AV. ET AR.
SCHLOSSER FUER SEITLICHE TUEREN
LATERAL DOOR LOCKS
CERRADURAS DE PUERTAS LATERALES
SERRATURE PER PORTIERE LATERALI**

07/88

7-861-10

P-05 ↑

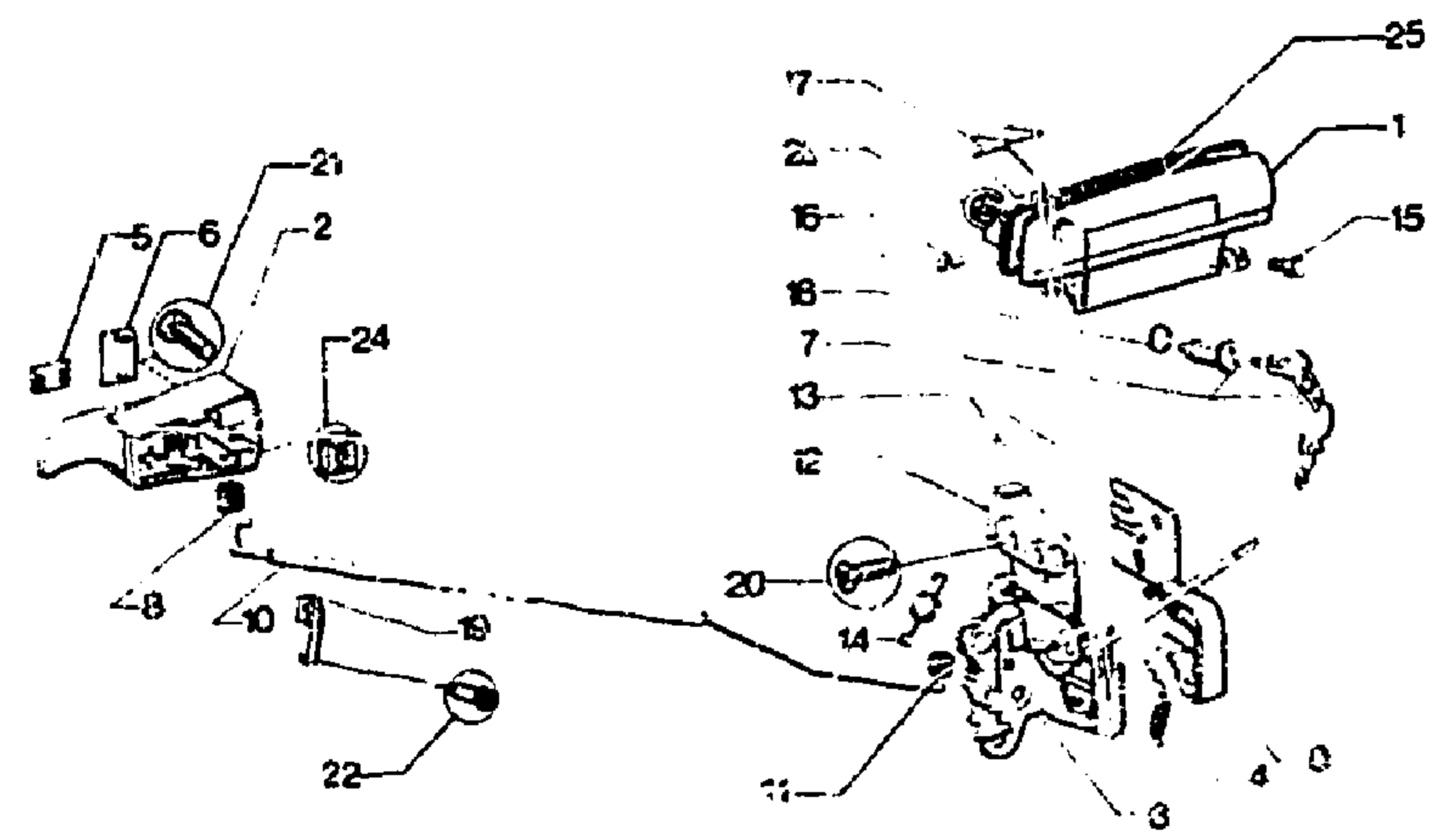


1181

7-861-10

1		NUMEROS	K	DESIGNATIONS	
1	7GX	GX 65 212 01 A	1	AV. G.	POIGNÉE TUERGRIF HANDLE MANECILLA MANIGLIA
	7GX	GX 65 213 01 A	1	AV. D.	-
	7GX	GX 66 132 01 A	1	AR. G.	-
	7GX	GX 66 133 01 A	1	AR. D.	-
2	7GX	GX 65 544 01 A	3	AV. G.	COMMANDE DE VERRQUILLAGE BETAETIGUNG F. ENTRIEGEL UNLOCKING CONTROL MANDO DE APERTURA COMANDO DI BLOCCAGGIO
	7GX	GX 65 545 01 A	1	AV. D.	-
	7GX	GX 65 342 01 B	1	AR. G.	-
	7GX	GX 66 343 01 B	1	AR. D.	-
3	7GX	GX 65 461 02 A	1	AV. G.	PLATINE SCHLOSSBLECH LOCK PLATE PLATINA PLACCA SUI PORTO
	7GX	GX 65 462 02 A	1	AV. D.	-
	7GX	GX 66 312 01 C	1	AR. G.	-
	7GX	GX 66 313 01 C	1	AR. D.	-
4	7GX	GX 65 451 01 A	4		RESSORT DE PENE FEDER F. VERRIEGELUNGSZAP. CATCH SPRING MUELLE DE PESTILLO MOLLA PER STANGUETTA ANSATZABDECKUNG BASE COVER OCULTADOR DE BASE COPRIBASETTA CACHE-LEVIER ABDECKUNG FUER HEBEL LEVER COVER OCULTADOR DE LEVA COPRILEVA JEU DE 3 BARRILETS SATZ VON 3 EINSAETZEN SET OF 3 LOCK BARRELS JUEGO DE 3 BARRILETES SERIE DI 3 BARRILETTI
5	7GX	GX 65 542 01 A HP 95 558 646 * 700	4	INT.	
6	7GX	GX 65 543 01 A	4	INT.	
7	7AB	5 418 696	1	(1)	
8	7AB 7GX	5 441 229 5 447 903	1 2	(2) AV.	RONDELLE SCHEIBE WASHER ARANDELA RONDELLA
9	7GX 7GX	5 447 904 GX 65 404 01 A	2 2	G.	BOITIER SERRURE SCHLOSSGEHAUSE LOCK CASING CAJA DE CERRADURA SCATOLLA DELLA SERRATURA
10	7GX 7GX	GX 65 405 01 A 5 445 679	2 1	D. AV. G.	TRINGLE VERBINDUNGSSTANGE LINK ROD VARILLA ASTA
	7GX	5 445 600	1	AV. D.	-
	7GX	5 445 681	1	AR. G.	-
	7GX	5 445 682	1	AR. D.	-
11	7GX	GX 65 626 01 A	4	5,5x15,5x6 - NFI	RONDELLE SCHEIBE WASHER ARANDELA RONDELLA

1181	SERRURE DE PORTE LATÉRALE AV. ET AR. (Suite) SCHLOSSER FUER SEITLICHE TUEREN (Forts.) LATERAL DOOR LOCKS (Cont.) CERRADURAS DE PUERTAS LATERALES (Cont.) SERRATURE PER PORTIERE LATERALI (Cont.)	07/88
7-861-10		
P-06 ↑		



1181		7-861-10	
I	NUMEROS	K	DESIGNATIONS
12	7GX 5 421 021 RP 5 419 862	1	AV G GACHE SCHLOSSFALLE STRIKING PLATE CERRADERO BCCCHETTA
13	7SM	1	AV D
	7DA	1	AR G
	7DA	1	AR D
	7GX	?	E 1
	7GX	?	E 2
	7GX		CALE DE GACHE SCHEIBE FUER SCHLOSSFALLE STRIKING PLATE SHIM SUPLEMENTO DE CERRADERO SPESSORE PER BOCCHETTA

14	7GX	GX 66 274 01 A	1	AR D	RESSORT CONDAMNATION VERRIEGELUNGSFEDER LOCKING SPRING MUELLE DE CONDENA MOLLA DI BLOCCAGGIO
15	7GX 7GX	GX 66 275 01 A 75 518 627	1 8	AR G TH 5	- VIS SCHRAUBE SCREW TORNILLO VITE
16	7GX	GX 65 357 01 A	2	φ 5-LON 21,3	VERROU VERRIGELUNGSTUECK LOCKING PIN RETEN ARRESTO RESSORT FEDER SPRING MUELLE MOLLA
17	7GX	GX 65 503 01 A	4		JONG SICHERUNGSDRAHT CIRCLIP ANILLO DE RETENCION ARRESTO ELASTICO
18	7GX	5 413 588	2		PALIER TRAEGER BRACKET SOPORTE SUPPORTO
19	7GX	5 437 932	4		VIS SCHRAUBE SCREW TORNILLO VITE
20	7GX	26 213 979	8	φ 6 x 20	AGRAFE KLAMMER CLIP GRAPA GRAFFETTA
21	7TT	26 213 989	4	φ 6 x 32	ÉCROU MUTTER NUT TUERCA
22	7GX	26 225 589	8	TCB 6 x 20	DADO
	7GX	26 199 079	4		-
23	2VD	79 03 032 009	8	4 φ 6	SEMELLE BODENSTUECK BASE PIECE BASE BASETTA
24	8GX	26 158 379 RP 79 03 044 062	8	φ 6	
25	7GX	GX 65 627 01 A	4		

1181 SERRURE DE PORTE LATÉRALE AV. ET AR. (Suite)
 7-861-10 SCHLÖESSER FÜR SEITLICHE TÜREN (Forts.)
 LATERAL DOOR LOCKS (Cont.)
 CERRADURAS DE PUERTAS LATERALES (Cont.)
 2-07 ↑ SERRATURE PER PORTIERE LATERALI (Cont.)

07/88

3

7GX

GX 65 461 01 C

AV G - (S) (AUS)

PLATINE
 SCHLOSSBLECH
 LOCK PLATE
 FLATINA
 PLACCA SUPPORTO

7GX

GX 65 462 01 C

1 AV D - (S) (AUS) - NFP

7GX

GX 66 312 02 A

1 AR G - (AUS) - NFP

7GX

GX 66 313 02 A

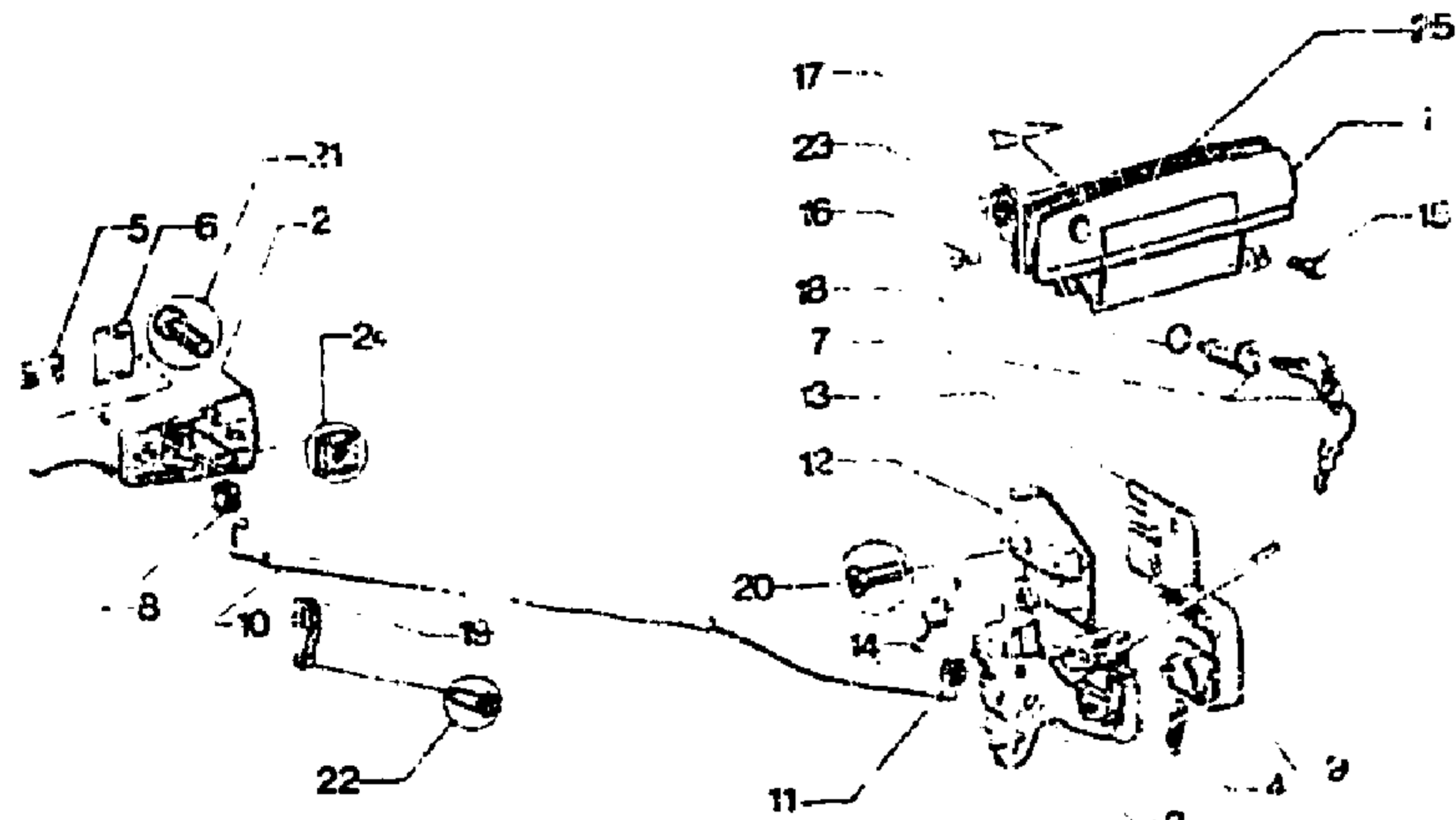
1 AR D - (AUS) - NFP

7GX

GX 66 381 01 A

2 AR - (AUS) - NFP

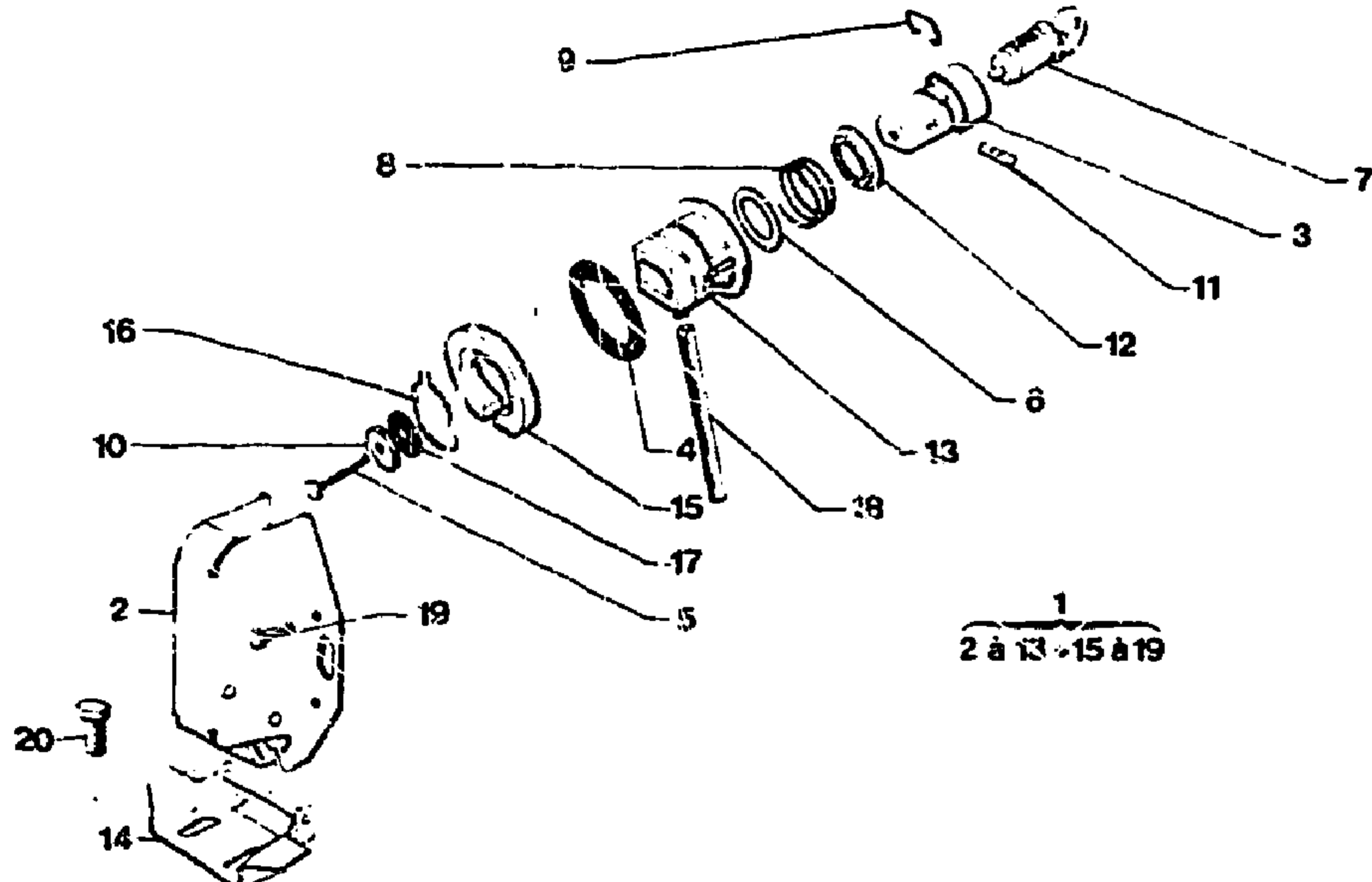
VERROU DE CONdamnATION
 VERSCHLUSSRIEGEL
 BLOCKING BOLT
 CERROJO DE CIERRE
 CHIAVISTELLO BLOCCAGGIO



1181

7-861-10

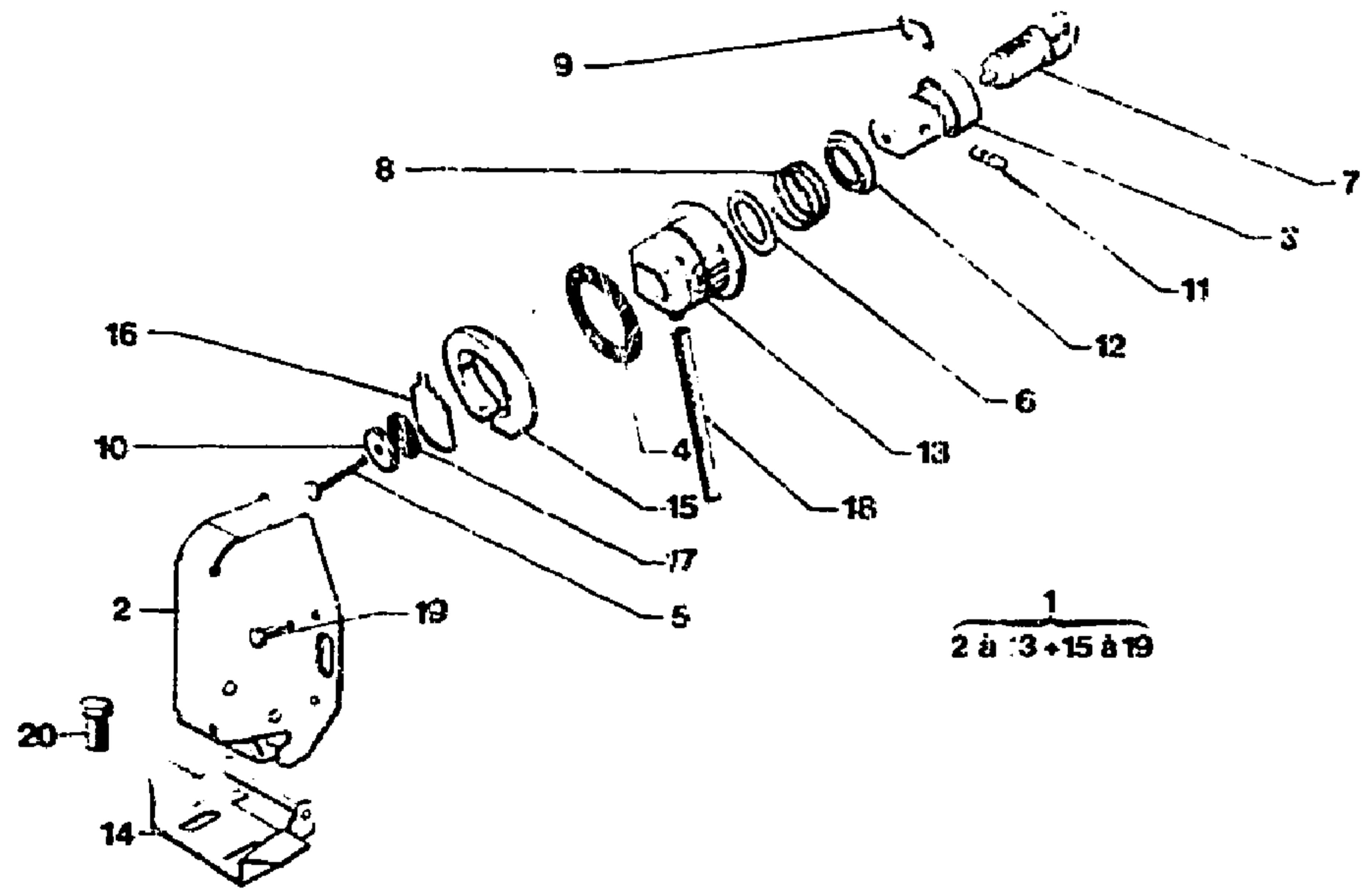
I	NUMEROS	K	DESIGNATIONS
2	7GX GX 66 342 01 B	1	AV G - (S) (AUS) MECES SPÉCIALES SPEZIALTEILE SPECIAL PARTS PIEZAS ESPECIALES PEZZI SPECIALI COMMANDE DE VERROUILLAGE BETÄTIGUNG F. ENTRIEGEL. UNLOCKING CONTROL MANDO DE APERTURA COMANDO DI BLOCCAGGIO
	7GX GX 66 343 01 B	1	AV D - (S) (AUS)

1181				07/88	4	7AM	5 422 524	1	30 x 40 x 2,5	RONDELLE ÉLASTIQUE GUMMISCHEIBE ELASTIC WASHER ARANDELA ELASTICA RONDELLA ELASTICA
7-861-20					5	7AM	AM 9 861 394 A	1		VIS SCHRAUBE SCREW TORNILLO VITE
P-03 ↑					6	7AM	5 420 323	1	18 x 24 x 0,5	RONDELLE SCHEIBE WASHER ARANDELA RONDELLA
SERRURE FORTE DE COFFRE SCHLOSS FUER HECKKLAPPE BOOT DOOR LOCK CERRADURA DE PUERTA DE MALETA SERRATURA PER COFANO BAULE					7	7AB	5 418 696	1	(1)	JEU DE 3 BARRILETS SATZ VON 3 EINSATZEN SET OF 3 BARRELS JUEGO DE 3 BARRILETES SERIE DI 3 BARILETTI
					8	7AB 7GX	5 441 229 GX 67 272 01 A	1	(2)	RESSORT FEDER SPRING MUELLE MOLLA
					9	7GX	5 413 588	1		JONC SICHERUNGSDRAHT CIRCLIP RETEN ARRESTO ELASTICO
					10	7GX	5 413 594	1		ÉCROU MUTTER NUT TUERCA DADC
					11	7GX	5 413 592	1		VERROU VERRIEGELUNGSSTUECK LOCKING PIN RETEN ARRESTO
					12	7GX	5 413 591	1		COUPELLE TELLEN CUP COPELA SCODELLINO
					13	7GX	GX 67 265 01 A	1	φ 38 - LGN 33	GUIDE FUEHRUNG GUIDE GUIA GUIDA
					14	7GX	GX 67 168 02 A	1		GACHE SCHLOSSFALLE STRIKING BOX CERRADERO BOCCHETTA
					15	7GX	GX 67 266 01 A	1	φ EXT 15 - E 7	ENTRETOISE ABSTANDSSTUECK SPACER SEPARADOR DISTANZIALE
					16					
					17					
					18					
					19					
					20					
1	7GX	95 584 061	1	ENS «PAM»	SERRURE SCHLOSS LOCK CERRADURA SERRATURA					
2	7GX	GX 67 138 01 B	1	3L	-					
	7GX	5 452 801	1	8X	-					
3	7AM	5 413 590	1		BOUTON POUSSOIR DRUCKKNOPF PUSH-BUTTON BOTON PULSADOR BOTTONI PULSANTE					

1181

7-861-20

1181	SERRURE PORTE DE COFFRE (Suite) SCHLOSS FUER HECKKLAPPE (Forts.) BOOT DOOR LOCK (Cont.) CERRADURA DE PUERTA DE MALETA (Cont.) SERRATURA PER COFANO BAULE (Cont.)	07/89	18	7GX	GX 67 269 01 A	1	φ EXT 6 - φ INT 3,5 LON 90	TUBE ROHR PIPE TUBO TUBO
7-861-20			19	9MA	79 03 001 869	2	TH 6 x 16	VIS DE SERRURE SCHRAUBE F. SCHLOSS U. FAL LOCK AND STR. BOX SCREW TORNILLO CERROJO Y CERRAD. VITE SERRATURA E BOCCHET.
P-09 ↑			20	6MA	26 211 719	2	TH 6 x 12	VIS DE GACHE SCHRAUBE F. S-FALLE STRING BOX SCREW TORNILLO DEL CERRADERO VITE PER BOCCHETTA

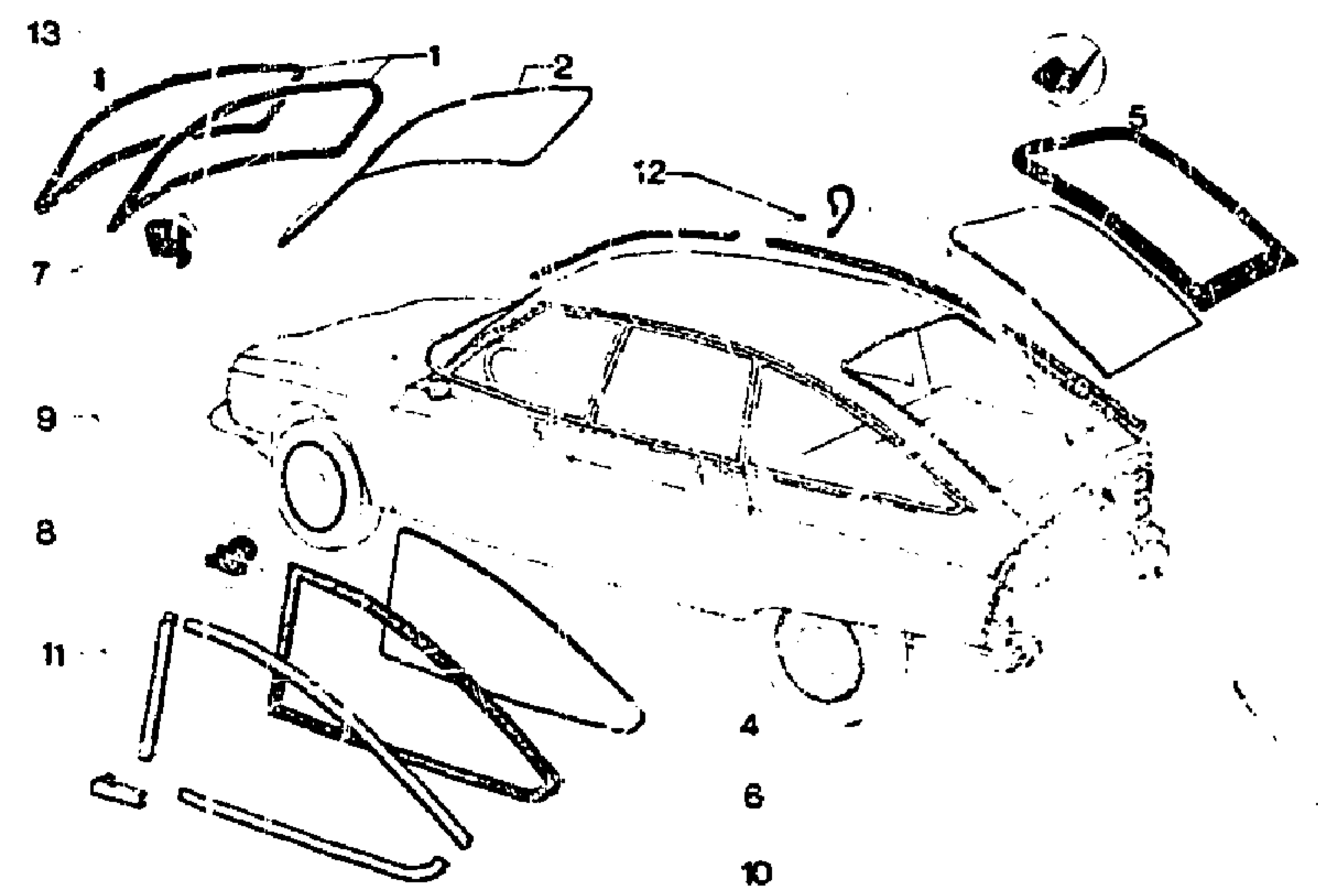


1181 7-861-20

I	NUMEROS		K	DESIGNATIONS
16	7GX	GX 67 267 01 A	1	JONC SICHERUNGSDRAHT CIRCLIP RETEN ARRESTO ELASTICO
17	7GX	GX 67 268 01 A	1	9 x 19 x 2 RONDELLE SCHEIBE WASHER ARANDELA RONDELLA

1181 GLACE DE PARE-BRISE - CUSTODE - LUNETTE ET ENJOLIVEURS
 WINDSCHUTZSCHEIBE - SEITENFENSTER - HECKFENSTER - ZIERLEISTEN
 7-961-10 GLASSES F. WINDSCREEN, SIDE PANELS AND REAR WINDOW-FINISHERS
 P-10 ↑ CRISTALES DE PARABRISAS, PANELES LATERALES Y LUNETTA - PERFILES
 CRISTALLI PER PARABREZZA, PANNELLI LAT. E LUNOTTO - MODANATURE

07/88



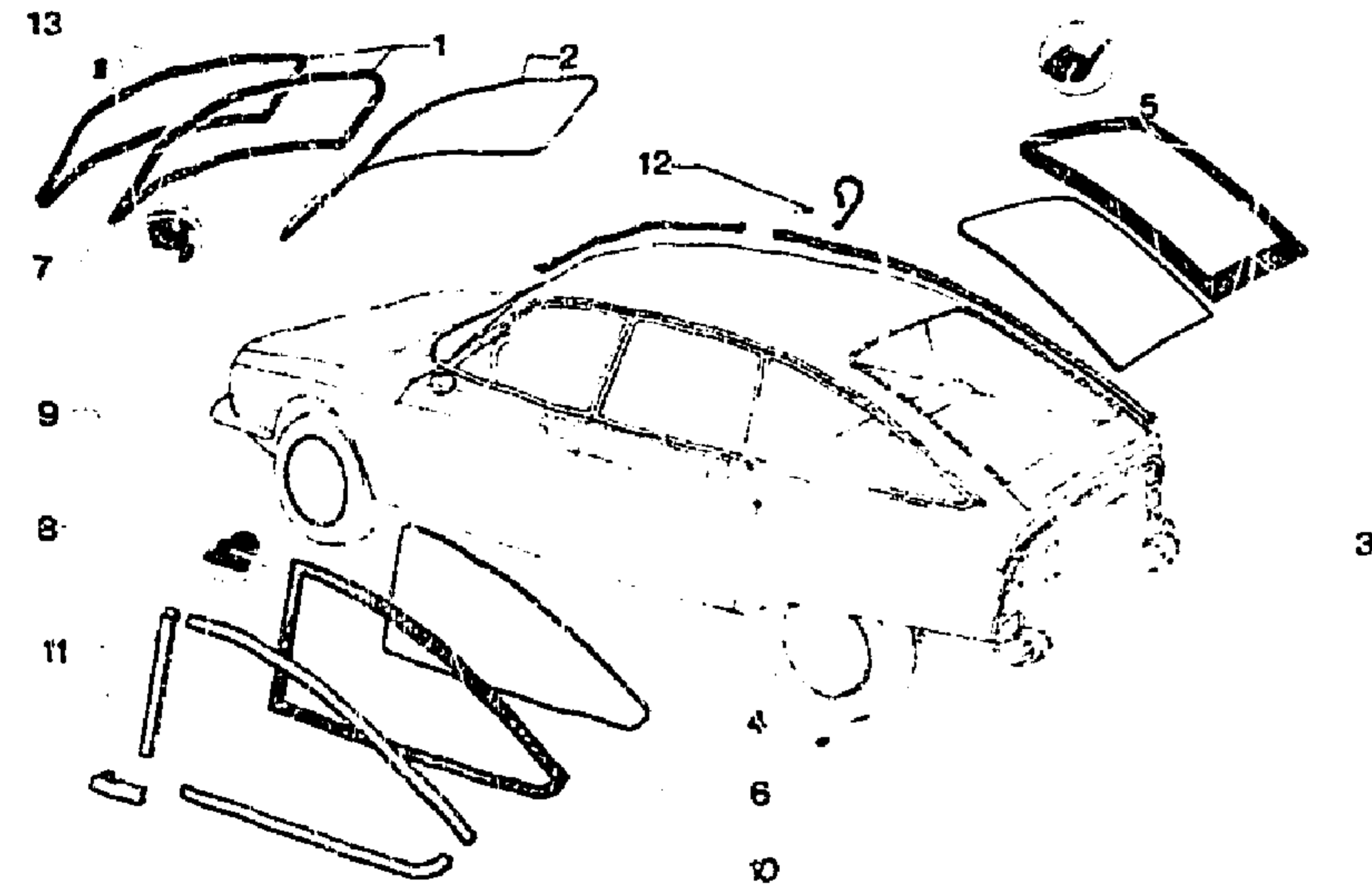
1181

7-961-10

I	NUMEROS	K	BL	DESIGNATIONS
1	7GX GX 80 109 05 A RP 95 575 404	1	ENS «PAM» «LUXRIT»	PARE-BRISE WINDSCHUTZSCHEIBE WINDSCREEN PARABRISAS PARABREZZA
	7GX GX 80 103 06 A	1	ENS «PAM» «SUPER TRIPLEX»	-
	7GX GX 80 105 07 A RP 5 455 311	1	ENS «FAM» «LUXRIT»	- (TEINTÉ) - (GETOENT) - (TINTED) - (COLOREADO) - (TINTO)
	7GX 5 455 311	1	ENS «PAM» «SUPER TRIPLEX»	-

2	7GX GX 80 100 01 A	1	«LUXRIT» - E 5 NFP	GLACE DE PARE-BRISE WINDSCHUTZSCHEIBE WINDSCREEN GLASS CRISTAL DE PARABRISAS CRISTALLO PARABREZZA
	7GX GX 80 100 02 A	1	«SUPER TRIPLEX» E 7 NFP	-
	7GX GX 80 100 03 A	1	«LUXRIT» - E 5 NFP	- (TEINTÉE) - (GETOENT) - (TINTED) - (COLOREADO) - (TINTO)
	7GX 5 453 646	1	«SUPER TRIPLEX» E 7 NFP	-
3	7GX GX 80 101 01 A			GLACE LUNETTE HECKSCHEIBE REAR WINDOW GLASS CRISTAL DE LUNETTA CRISTALLO PER LUNOTTO
	7GX GX 80 101 02 A	1		- CHAUFFANTE - HEIZBAR - HEATED - TERMICO
	7GX GX 80 101 03 A	1	NFP	- TEINTÉE - GETOENT - TINTED - COLOREADO - TINTO
	7GX GX 80 101 04 A	1		- CHAUFFANTE TEINTÉE - HEIZBAR, GETOENT - HEATED, TINTED - TERMICO, COLOREADO - TERMICO, TINTO
4	7GX GX 80 102 01 A	1	G	GLACE DE CUSTODE SEITENSCHIEBE SIDE GLASS CRISTAL LATERAL CRISTALLO LATERALE
	7GX GX 80 103 01 A	1	D	-
	7GX GX 80 102 03 A	1	G	- TEINTÉE - GETOENT - TINTED - COLOREADO - TINTO
5	7GX GX 80 103 03 A	1	D	-
	7GX GX 80 115 01 A	1		SCELLEMENT EINFASSUNG SEALING SELLADURA SIGILLATURA
6	7GX 5 456 977	1	PA	-
	7GX 36 995 347	1	G	-
	7GX GX 80 117 01 A	1		-
7	7GX GX 80 118 01 A	1	D	-
	7GX 75 524 746 RP 36 995 646	1	RMP	2/78 ▶ SCELLEMENT POUR - E 5 EINFASSUNG, FALZBREITE 5 SEALING, RABBIT WIDTH 5 SELLADURA, RANURA 5 ANCHO SIGILLATURA, TAGLIO 5 LARG
	7GX 75 524 745	1	RMP	3/78 ▶ - POUR E 7 - FALZBREITE 7 - RABBIT WIDTH 7 - RANURA 7 DE ANCHO - TAGLIO 7 DI LARGHEZZA

1181 GLACE DE PARE-BRISE - CUSTODE - LUNETTE ET ENJOLIVEURS (Cont.) 07/88
 WINDSCHUTZSCHEIBE - SEITENFENSTER - HECKFENSTER - ZIERLEISTEN (Forts.)
 7-961-10 GLASSES F. WINDSCREEN, SIDE PANELS AND REAR WINDOW - FINISHERS (Cont.)
 P-11 CRISTALES DE PARABRISAS, PANELES LATERALES Y LUNETAS - PERFILES (Cont.)
 CRISTALLI PER PARABREZZA, PANNELLI LAT. E LUNOTTO - MODANATURE (Cont.)



1181

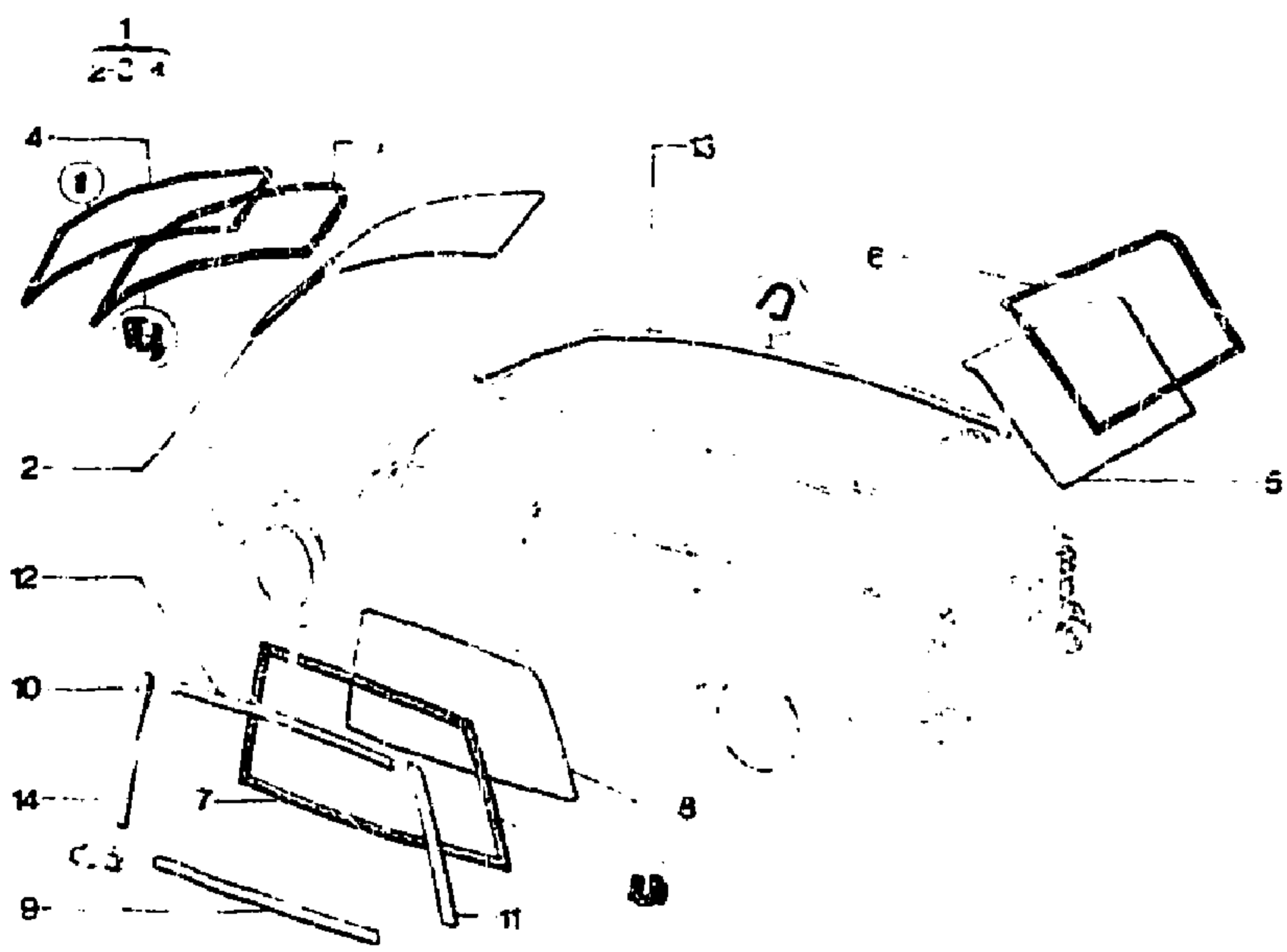
7-961-10

I	NUMEROS	K	Q.L.	DESIGNATIONS
8	7GX 7GX 7GX 7GX	1 1 1 1	AV G - CLUB - PA AV D - CLUB - PA AV G - CONF - JUNIOR AV D - CONF - JUNIOR	ENJOLIVEUR CUSTODE ZIERLEISTE F. SEITENFESNT. QUARTER PANEL EMBELLIS. EMBELLECEDOR ALTERIAL MODANATURA PER CUSTODIA

9	7GY 7G 7GX 7GX	1 1 1 1	GX 80 307 01 A GX 80 308 01 A GX 80 191 01 A GX 80 192 01 A	1 1 1 1	SUF G - CONF - JUNIOR SUF D - CONF - JUNIOR SUF G - CLUB - PA SUF D - CLUB - PA	- - - -
10	7GX	1	GX 80 137 01 A	1	INF G	-
11	7GX	1	GX 80 261 01 A	1	INF D	-
	7GX	1	GX 80 254 01 A	1	G	EMBOUT ENDSTUECK END PIECE TERMINAL TERMINALE
12	7GX 7GX	1 1	GX 80 255 01 A GX 80 527 01 A	1 1	D G	- PROFILÉ ZIERLEISTE FINISHER PERFIL PROFILG
13	7GX 7GX	1 1	GX 80 529 01 A GX 80 429 01 A	1 1	D CLU 3	- CLÉ DE SCELLEMENT KOEDER FUER EINFASSUNG SEALING FITTING ENGASTE DE SELLADURA GRAFFATURA PER SIGILLATURA PROFILÉ DE SCELLEMENT LEISTE F. EINFASSUNG SEALING FINISHER PERFIL DE SELLADURA MODANATURA SIGILLATURA
	7GX	1	5 456 923	1	AR - PA	
					(N) 4/79 ▶	PIECES SPÉCIALES SPEZIALTEILE SPECIAL PARTS PIEZAS ESPECIALES PEZZI SPECIALI
1	7GX	1	75 528 311 RP 95 575 405	1	ENS «PAM» «TRIPLEX»	PARE-BRISE WINDSCHUTZSCHEIBE WINDSCREEN PARABRISAS PARABREZZA
	7GX	1	75 528 310	1	ENS «PAM» «TRIPLEX»	- (TEINTÉ) - (GETOENT) - (TINTED) - (COLOREADO) - (TINTO)
2	7GX	1	75 528 309 RP 95 532 488	1	«TRIPLEX»	GLACE DE PARE-BRISE WINDSCHUTZSCHEIBE WINDSCREEN GLASS CRISTAL DE PARABRISAS CRISTALLO PARABREZZA
	7GX	1	75 528 308 RP 95 532 491	1	«TRIPLEX»	- (TEINTÉE) - (GETOENT) - (TINTED) - (COLOREADO) - (TINTO)

07/88

1181 GLACE DE PARE-BRISE - CUSTODF DE PORTE DE COFFRE ET ENJOLIVEURS
 WINDSCHUTZSCHEIBE - SEITENFENSTER - HECKFENSTER - ZIERLEISTEN
 7-961-20 GLASSES F. WINDSCREEN, SIDE PANELS AND REAR WINDOW - FINISHERS
 P-12 ↑ CRISTALES DE PARABRISAS, PANELES LATERALES Y LUNETAS - PERFILES
 CRISTALLI PER PARABREZZA, PANNELLI LAT. E LUNETTO - MODANATURE



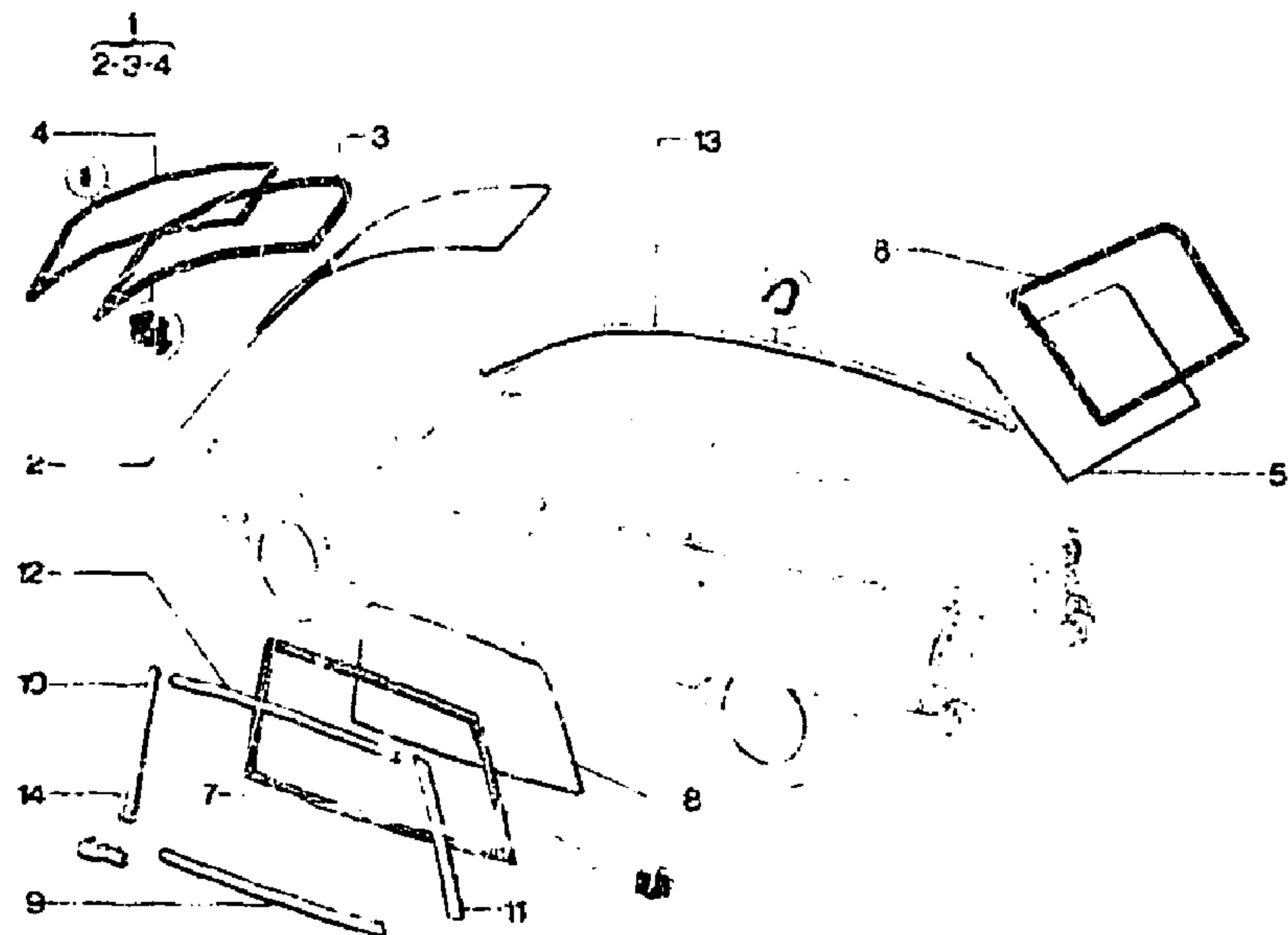
1181 7-961-20

I	NUMEROS	K	GXF 4	DESIGNATIONS
1	7GX GX 80 109 05 A RP 95 575 404	1	ENS «PAM» «LUXRIT»	PARE-BRISE WINDSCHUTZSCHEIBE WINDSCREEN PARABRISAS PARABREZZA
	7GX GX 80 109 06 A	1	ENS «PAM» «SUPER TRIPLEX»	-
	7GX 5 465 311 RP 95 575 406	1	ENS «PAM» «SUPER TRIPLEX» RM GX 80 109 07 A «LUXRIT»	- (TEINTE) - (GETOENT) - (TINTED) - (COLOREADO) - (TINTO)

2	7GX GX 80 100 01 A	1	«LUXRIT» - E 5 N:P	GLACE DE PARE-BRISE WINDSCHUTZSCHEIBE WINDSCREEN GLASS CRISTAL DE PARABRISAS CRISTALLO PARABREZZA
	7GX GX 80 100 02 A	1	«SUPER TRIPLEX» E 7 N:P	-
	7GX GX 80 100 03 A	1	«LUXRIT» - E 5 N:P	- (TEINTÉE) - (GETOENT) - (TINTED) - (COLOREADO) - (TINTO)
	7GX 5 453 646	1	«SUPER TRIPLEX» E 7 N:P	-
3	7GX 96 995 646 GX 80 113 03 A	1	CONF	SCELLEMENT POUR E 5 EINFASSUNG, FALZBREITE 5 SEALING, RABBIT WIDTH 5 SELLADURA, RANURA 5 ANCHO SIGILLATURA, TAGLIO 5 LARG.
	7GX 75 524 746	1	RMP	-
	7GX 96 995 679 GX 80 113 04 A	1	CONF	- FOUR E 7 - FALZBREITE 7 - RABBIT WIDTH 7 - RANURA 7 DE ANCHO - TAGLIO 7 DI LARGHEZZA
4	7GX 75 524 745 GX 80 420 01 A	1	RMP CLUB	-
5	7GX GX 67 150 01 A	1		CLÉ DE SCELLEMENT KOEDER FUER EINFASSUNG SEALING FITTING ENGASTE DE SELLADURA GRAFFATURA PER SIGILLAT.
	7GX GX 67 150 02 A	1		GLACE HECKSCHEIBE GLASS CRISTAL CRISTALLO
	7GX GX 67 150 03 A	1		- CHAUFFANTE - HEIZBAR - HEATED - TERMICO - TERMICO - TEINTÉE - GETOENT - TINTED - COLOREADO - TINTO
	7GX GX 67 150 04 A	1	NIT	- CHAUFFANTE TEINTEE - HEIZBAR, GETOENT - HEATED, TINTED - TERMICO, COLOREADO - TERMICO, TINTO
6	7GX 96 995 672 GX 67 276 01 A	1		SCELLEMENT EINFASSUNG SEALING SELLADURA SIGILLATURA
7	7GX 96 995 680 GX 80 117 02 A	1	G	-
	7GX 96 995 681 GX 80 118 02 A	1	D	-

01/88

1101 GLACE DE PARE-BRISE - CUSTODE DE PORTE DE COFFRE ET ENJOLIVEURS (Cont.)
 WINDSCHUTZSCHIEBE - SEITENFENSTER - HECKFENSTER - ZIERLEISTEN (Cont.)
 7-961-20 GLASSES F. WINDSCREEN, SIDE PANELS AND REAR WINDOW-FINISHERS (Cont.)
 CRISTALES DE PARABRISAS, PANELES LATERALES Y LUNETAS - PERFILES (Cont.)
 P-13 CRISTALLI PER PARABREZZAS, PANNELLI LATER. E LUNETTO - MODANATURE (Cont.)



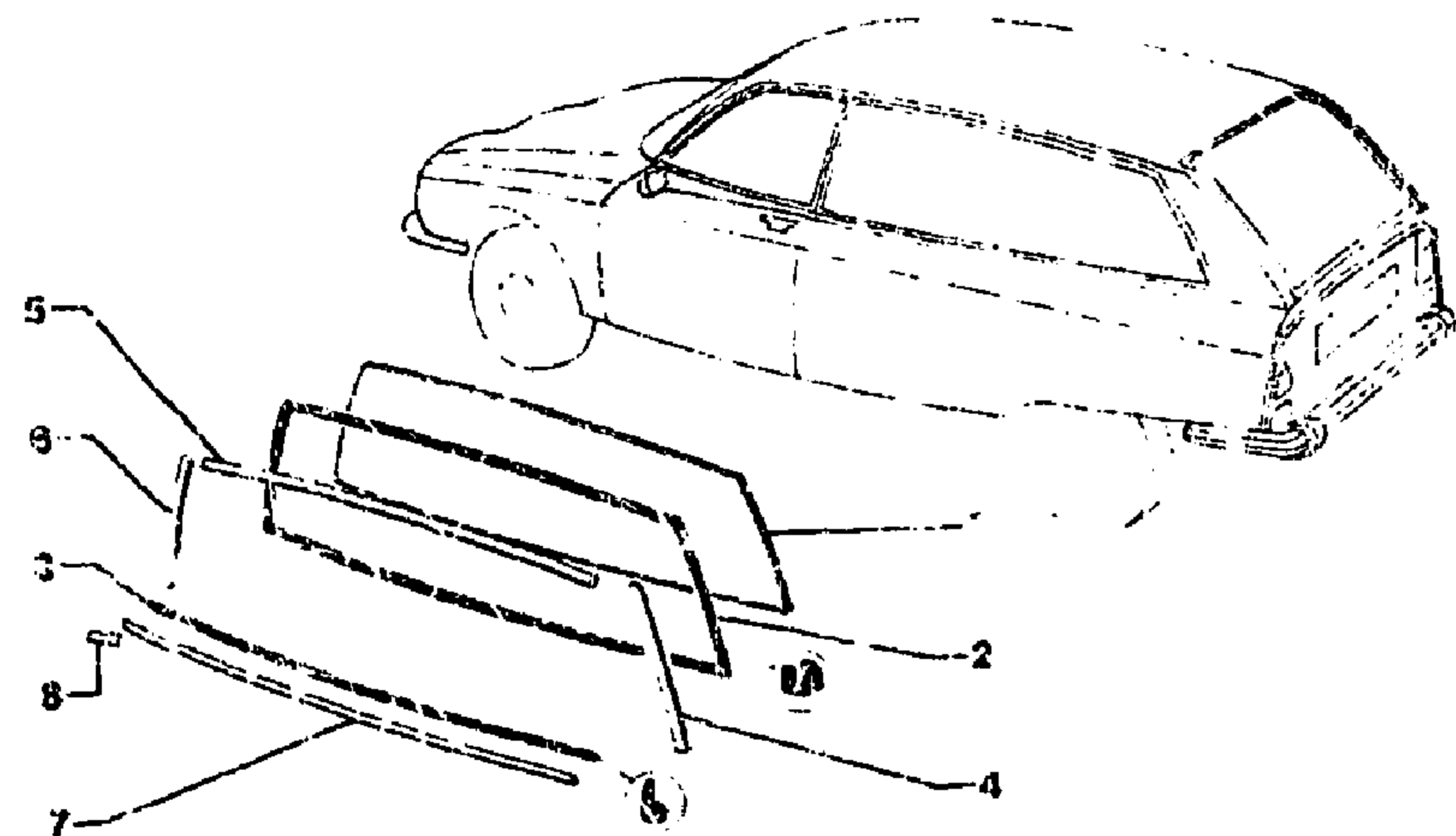
1161

7-1/6-20

I	NUMEROS	K	GXF4	DESIGNATIONS
8	7GX GX 80 102 02 A	1	G	GLACE CUSTODE SEITENSCHIEBE SIDE GLASS CRISTAL LATERAL CRISTALLO LATERALE
	7GX GX 80 103 02 A 7GX GX 80 102 04 A	1 1	D G	- - TEINTÉE - GETOENT - TINTED - COLOREADO - TINTO
	7GX GX 80 103 04 A	1	D	-

9	7GX GX 80 132 02 A	1	INF G	ENJOLIVEUR CI-STODE ZIERLEISTE F. SEITENFENSTER QUARTER PANEL EMBELLISHER EMBELLECEDOR LATERAL MODANATURA LATERALE
	7GX GX 80 201 02 A	1	INF D	-
10	7GX GX 80 189 04 A	1	AV G - CLUB	-
	7GX GX 80 190 04 A	1	AV D - CLUB	-
	7GX GX 80 305 02 A	1	AV G - CONF	-
	7GY GX 80 306 02 A	1	AV D - CONF	-
11	7GX GX 80 191 04 A	1	AR G - CLUB	-
	7GX GX 80 192 04 A	1	AR D - CLUB	-
	7GX GX 80 307 02 A	1	AR G - CONF	-
	7GX GX 80 308 02 A	1	AR D - CONF	-
12	7GX GX 80 195 02 A	2	SUP - CLUB	-
	7GX GX 80 309 01 A	2	SUP - CONF	-
13	7GX GX 80 527 02 A	1	G	ENJOLIVEUR JET D'EAU ZIERLEISTE F. ABFLUSSRINNE GUTTERING EMBELLISHER EMBELLECEDOR DE GOTERA MODANATURA PER SCOLATOIO
	7GX GX 80 528 02 A	1	D	-
14	7GX GX 80 254 01 A	1	INF - AV G	EMBOUIT ENDSTUECK END PIECE TERMINAL TERMINALE
	7GX GX 80 255 01 A	1	INF - AV D	-
			(N) 4/79 ▶	PIECES SPÉCIALES SPEZIALTEILE SPECIAL PARTS PIEZAS ESPECIALES PEZZI SPECIALI
1	7GX 75 528 311 RP 85 575 405	1	ENS «PAM» «TRIPLEX»	PARE-BRISE WINDSCHUTZSCHEIBE WINDSCREEN PARABRISAS PARABREZZA
	7GX 75 528 310	1	ENS «PAM» «TRIPLEX»	- (TEINTÉ) - (GETOENT) - (TINTED) - (COLOREADO) - (TINTO)
2	7GX 75 528 309	1	«TRIPLEX» NFP	GLACE DE PARE-BRISE WINDSCHUTZSCHEIBE WINDSCREEN GLASS CRISTAL DE PARABRISAS CRISTALLO PARABREZZA
	7GX 75 528 308	1	«TRIPLEX» NFP	- (TEINTÉE) - (GETOENT) - (TINTED) - (COLOREADO) - (TINTO)

1731	GLACES DE CUSTODIE SEITENFENSTER SIDE WINDOW CRISTALES DE CUSTODIA CRISTALLI PER CUSTODIA	07/88	1	7GX	GX 80 287 01 A	1	G	
7-961-30			2	7GX 7MA	GX 80 288 01 A 5 403 182	1 2	D Ø 11 - LON 4300	
P-14 ↑			3	7GX	GX 80 518 01 A	2	INF	



			4	7GX	GX 80 329 01 B	1	ARG - NFP	GLACE
			5	7GX	GX 80 330 01 B	1	ARD - NFP	GLASSSCHEIBE
			6	7GX	GX 80 333 01 B	1	SUP G - NFP	GLASS
			7	7GX	GX 80 334 01 B	1	SUP D - NFP	CRISTAL
			8	7GX	GX 80 331 01 B	1	AV G - NFP	CRISTALLO
				7GX	GX 80 332 01 B	1	AV D - NFP	—
				7GX	GX 80 325 01 A	1	INF G - NFP	SCELLEMENT
				7GX	GX 80 326 01 A	1	INF D - NFP	EINFASSUNG
				7GX	GX 80 327 01 A	1	INF AV G - NFP	SETTING
				7GX	GX 80 328 01 A	1	INF AV D - NFP	SELLADURA
								SIGILLATURA
								GARNITURE
								DICHTUNG
								SEALING
								GUARNICION
								GUARNIZIONE
								ENJOLIVEUR
								ZIERLEISTE
								FINISHER
								EMBELLECEDOR
								MODANATURA

1181

7-961-30

I	NUMEROS	K	GXF 2 - GLACE (DK)	DESIGNATIONS
				NOTA : PARE-BRISSE ET LUNETTE VOIR 7-961-20 ANM. : WINDSCHUTZ UND HECKSCHEIBE, SEHE SEITE NR 7-961-20 NOTE : FOR WINDSCREEN AND REAR WINDOW SEE 7-961-20 NOTA : PARA PARABRISA Y LUNETTA VER CAPIT. 7-961-20 NOTA : PER PARABREZZA E LUNOTTO VEDERE 7-961-20

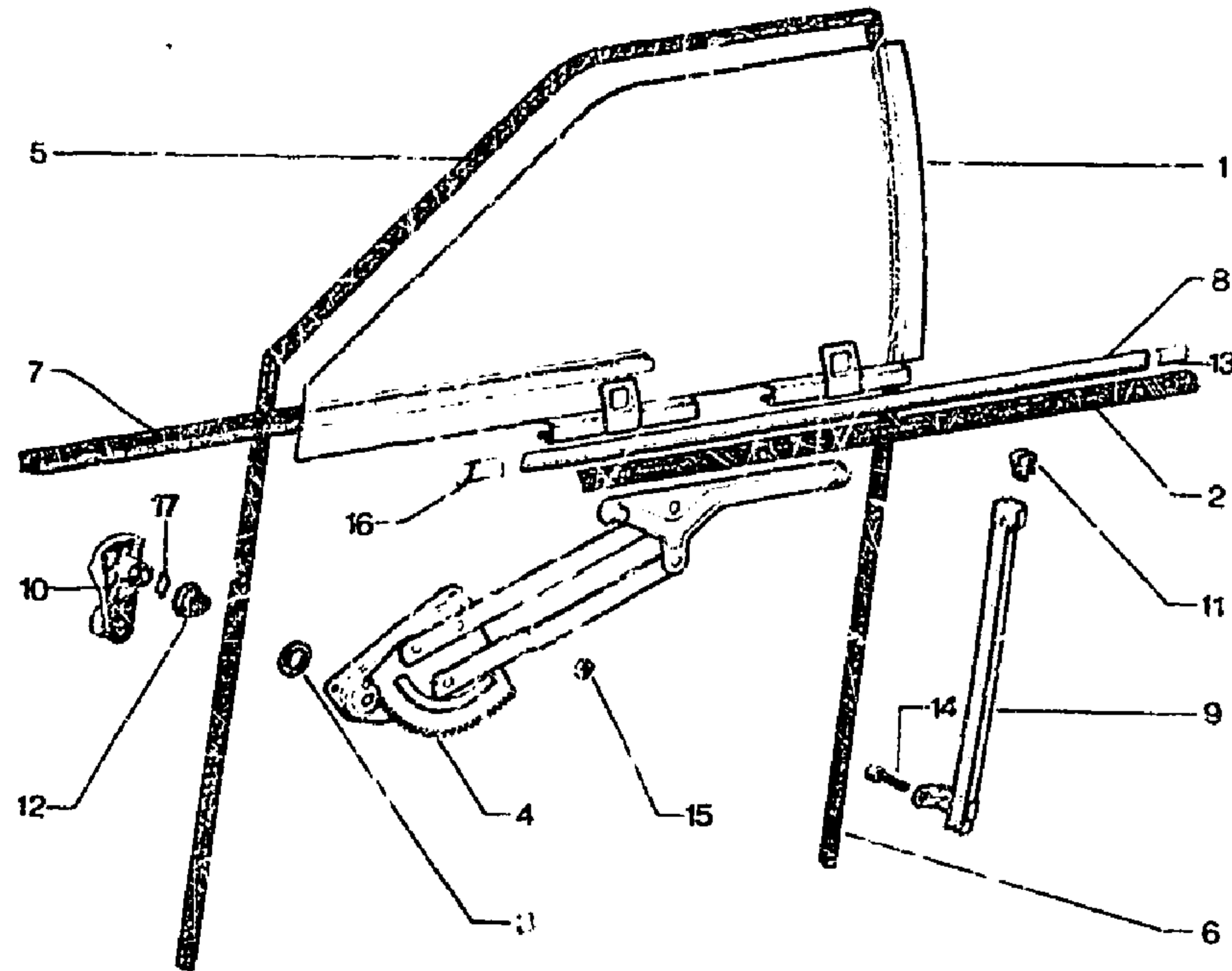
1181

7-961-40

P-15 →

GLACES DE PORTES AVANT
GLASSCHEIBEN AN VORDEREN TUREN
FRONT DOOR GLASSES
CRISTALES DE PUERTAS DELANTERAS
CRISTALLI PER PORTIERE ANTERIORI

0/88



1181

7-961-40

I	NUMEROS	K	DESIGNATIONS
		(1)	BAS DE GLACE CHAUSSE ANGEPRESSTE UNTEF FUEHR. LOWER CHANNEL CLAMPT-ON GUIDA DE BASE ENGASTADA GUIDA DI BASE GRAFFATA SUPPORT GALETS COLLÉ GEKLEBTER ROLLENTRAEGER GLUED ROLLER HOLDER SOPORTE RODILLOS PEGADO PORTARULLINI INCOLLATO
		(2)	

1	7GX	GX 65 185 01 C RP GX 65 104 01 B DEO 1 - GX 65 270 01 C 1 - GX 65 191 01 B	1	G - (1)	GLACE GLASSCHEIBE GLASS CRISTAL CRISTALLO
	7GX	GX 65 186 01 C	1	D - (1)	-
	7GX	GX 65 551 01 A RP GX 65 104 01 B DEO - 95 598 388	1	G - (2)	-
	7GX	GX 65 562 01 A RP GX 65 105 01 B DEO - 95 598 388	1	D - (2)	-
	7GX	GX 65 185 02 A RP GX 65 104 02 A DEO - GX 65 270 01 C GX 65 191 01 B	1	G - (1)	- TEINTÉE - GETOENT - TINTED - COLOREADO - TINTO
	7GX	GX 65 188 02 A RP GX 65 105 02 A DEO - GX 65 478 01 A GX 65 191 01 B	1	D - (1)	-
	7GX	GX 65 561 02 A RP GX 65 104 02 A DEO - 95 598 388	1	G - (2)	-
	7GX	GX 65 562 02 A RP GX 65 105 02 A DEO - 95 598 388	1	D - (2)	-
2	7GX	96 895 635 GX 65 189 01 A	2	EXT - LON 725	ÉTANCHEITÉ DICHTUNG SEALING JUNTA GUARNIZIONE
3	7GX	GX 65 195 01 A	2	▷ 12/79	EMBASE FUSSRING BASE BUSH BASE BASETTA
4	7VD	75 481 205 * 700 RP 95 481 205 FXX	1		
	7GX	GX 65 500 01 A RP GX 65 198 01 B DEO - GX 65 490 01 A	1	G - (1)	▷ 12/79 LEVE-GLACE FENSTERHEBER WINDOW WINDER ALZACRISTAL ALZACRISTALLO
	7GX	GX 65 501 01 A RP GX 65 199 01 B DEO - GX 65 490 01 A	1	D - (1)	12/79 ▷
	7GX	75 515 424 RP 75 491 88E DEO - GX 65 490 01 A	1	G - (2) - RMP 5/78 ▷ 12/79	-
	7GX	75 515 425 RP 75 491 889 DEO - GX 65 490 01 A	1	D - (2) - RMP 5/78 ▷ 12/79	-
	7GX	95 493 682	1	G - (1)	12/79 ▷
	7GX	95 493 683	1	D - (1)	12/79 ▷
	7GX	95 493 068	1	G - (2)	12/79 ▷
	7GX	95 493 069	1	D - (2)	12/79 ▷
5	7GX	GX 65 200 01 A	2	AV - LON 1560	COULISSE FUEHRUNG CHANNEL GUIDA GUIDA
6	7GX	GX 65 201 01 A	2	AH - LON 900	-

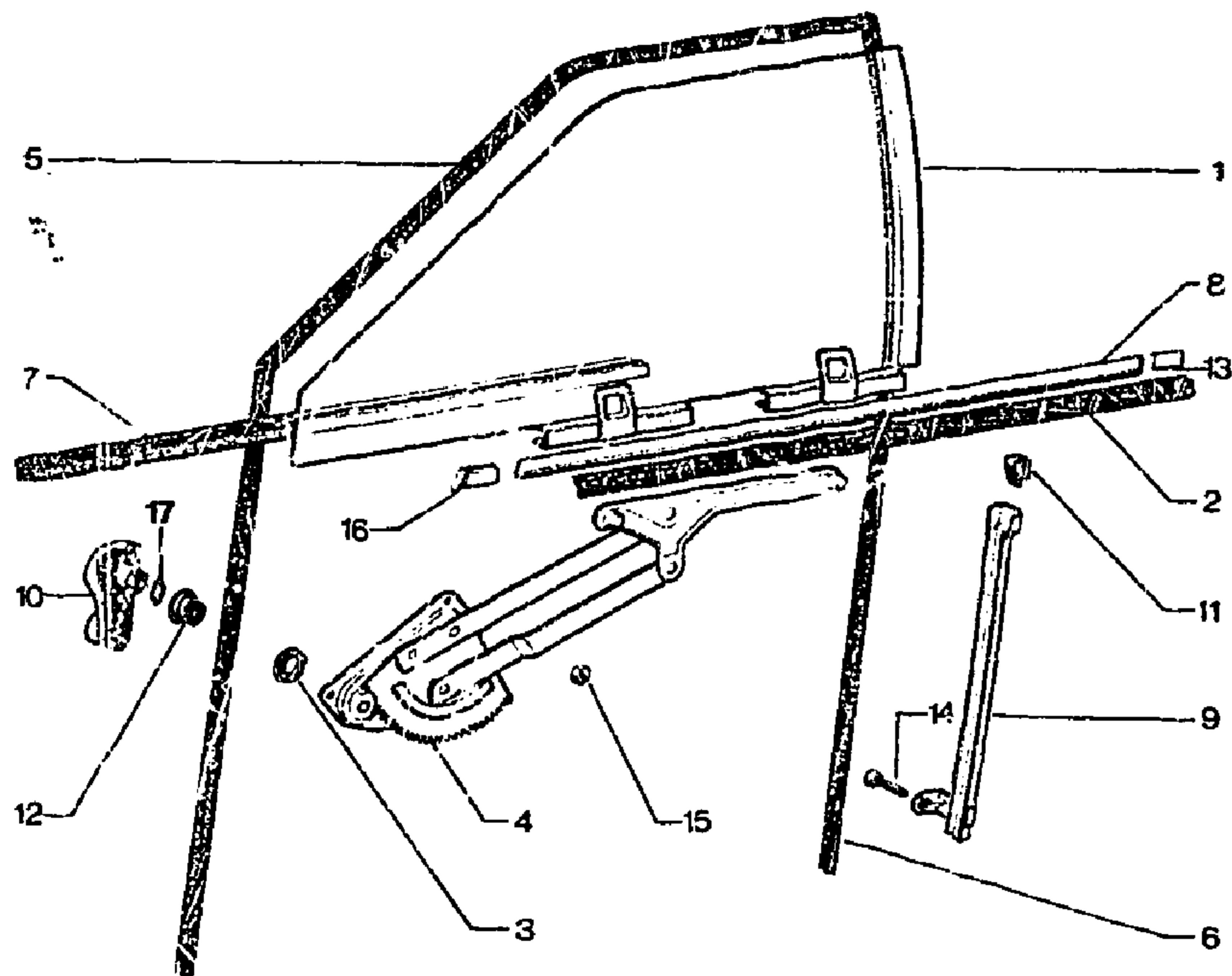
1181

7-961-40

Q-15 ↓

GLACES DE PORTES AVANT (Suite)
GLASSCHEIBEN AN VORDEREN TUEREN (Forts.)
FRONT DOOR GLASSES (Cont.)
CRISTALES DE PUERTAS DELANTERAS (Cont.)
CRISTALLI PER PORTIERE ANTERIORI (Cont.)

07/88



1181

7-961-40

I	NUMEROS		K	DESIGNATIONS
7	7GX	GX 65 203 01 A	2	LON 715 ÉTANCHÉITÉ DICHTGARNITUR SEALING JUNTA GUARNIZIONE
8	7GX	5 488 473	1	EXT G - RMP 2/77 ▶ ENJOLIVEUR ZIERLEISTE FINISHER EMBELLECEDOR MODANATURA
	7GX	5 488 74	1	EXT D - RMP 2/77 ▶ -

3	7GX	GX 65 475 01 A	1	AR G	GUIDE MOBILE BEWEGLICHE FUEHRUNG MOVING CHANNEL GUIA MOVIL GUIDA MOBILE
10	7GX 7GX	GX 65 476 01 A 5 455 833	1 2	AR D RMP GX 65 262 01 A 5 481 859	▶ 12/79 MANIVELLE HEBELKURBEL WINDING HANDLE MANIVELA MANOVELLA
	7GX	75 481 206 * 700 RP 95 481 206 FXX	2		12/79 ▶ -
11	7GX	GX 65 266 02 A	2	E 7	BUTÉE CAOUTCHOUC GUMMIANSCHLAG RUBBER STOP TOPE DE CAUCHO REGGISPINTA DI GOMMA
12	7AA	75 420 558	2	φ INT 32 - EXT 41	RESSORT FEDER SPRING MUELLE MOLLA
13	7AM	95 535 638	4	LON 20	PROFILÉ CAOUTCHOUC GUMMI PROFIL RUBBER PROFIL PERFIL DE CAUCHO PROFILO DI GOMMA
14	9GX	79 03 10 249 RP 79 03 231 130	2	TH 5 x 14	VIS SCHRAUBE SCREW TORNILLO VITE
15	2VD	79 03 032 008	8	HE E	ÉCROU MUTTER NUT TJERCA DADO
16	7GX	5 488 477	1	AV G	2/77 ▶ EMBOUT D'ENJOLIVEUR ZIERENDSTUECK FINISHER END PIECE TERMINAL EMBELLECEDOR TERMINALE MODANATURA
	7GX	5 488 473	1	AV D	2/77 ▶ -
	7GX	5 488 480	1	AR G	2/77 ▶ -
	7GX	5 488 479	1	AR D	2/77 ▶ -
17	7VD	75 429 475	2		12/79 ▶ ÉPINGLE DE MANIVELLE KLAMMER F. KURBEL HANDLE CLIP ALFILER DE MANIVELA GRAFFETTA PER MANOVELLA

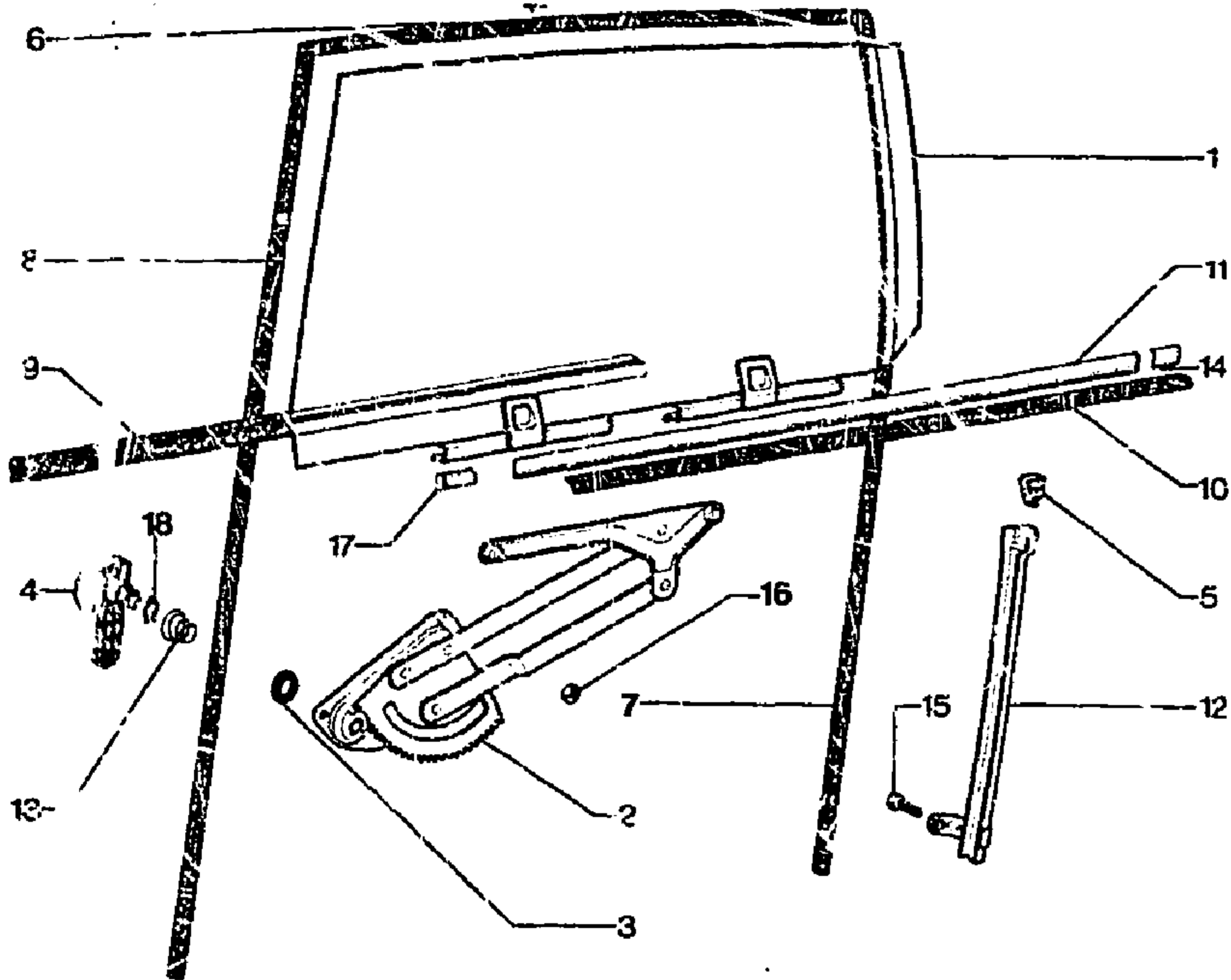
1181

7-96 -50

Q-13 ↓

GLACES DE PORTES ARRIERE
GLASSCHEIBEN AN HINTEREN TUEREN
REAR DOOR GLASSES
CRISTALES DE PUERTAS TRASERAS
CRISTALLI PER PORTIERE POSTERIORI

07/88



1181

7-961-50

I	NUMEROS	K	DESIGNATIONS
		(1)	DAS DE GLACE CHAUSSE ANGEPRESSTRE UNTER FUEHR. LOWER CHANNEL CLAMPT-ON GUIA DE BASE ENCASTADA GUIDA BASE GRAFFETTA
		(2)	SUPPORT DE GALETS COLLE GEKLEBTER ROLLENTRAEGER GLUED ROLLER HOLDER SOPORTE RODILLOS PEGADO PORTARULLINI INCOLLATO

	RP GX 66 105 01 A DEO - GX 66 322 01 A GX 65 191 01 B	1	D - BL (1)		GLASSCHEIBE GLASS CRISTAL CRISTALLO
7GX	GX 66 164 01 C RP GX 66 107 01 A DEO - GX 66 322 01 A GX 65 191 01 B	1	G - GXF 4 (1) D - GXF 4 - (1)		
7GX	GX 66 163 02 C GX 66 164 02 C RP GX 66 106 02 A DEO - GX 66 322 01 A GX 65 191 01 B	1	G - GXF 4 - (1) D - GXF 4 - (1)		
7GX	GX 66 347 01 A RP GX 66 106 01 A DEO - 95 598 391	1	G - BL - (2)		
7GX	GX 66 348 01 A RP GX 66 107 01 A DEO - 95 598 391	1	D - BL - (2)		
7GX	GX 66 347 02 A RP GX 66 106 02 A DEO - 95 598 391	1	G - GXF 4 - (2)		
7GX	GX 66 348 02 A RP GX 66 107 02 A DEO - 95 598 391	1	D - GXF 4 - (2)		
7GX	GX 66 163 03 A	1	G - BL - (1)		- TEINTÉE - GETOENT - TINTED - COLOREADO - TINTO
7GX	GX 66 164 03 A RP GX 66 107 03 A DEO - GX 66 322 01 A GX 66 191 01 B	1	D - BL - (1)		
7GX	GX 66 163 04 A RP GX 66 106 04 A DEO - GX 66 322 01 A GX 65 191 01 B	1	G - GXF 4 - (1)		
7GX	GX 66 164 04 A GX 66 347 03 A RP GX 66 106 03 A DEO - 95 598 391	1	D - GXF 4 - (1) G - BL - (2)		
7GX	GX 66 348 03 A RP GX 66 107 03 A DEO - 95 598 391	1	D - BL - (2)		
7GX	GX 66 347 04 A GX 66 348 04 A RP GX 66 107 04 A DEO - 95 598 391	1	G - GXF 4 - (2) D - GXF 4 - (2)		
2 7GX	GX 66 167 01 A	1	G - (1)	▷12/79	LEVE-GLACE FENSTERHEBER WINDOW WINDER ALZACRISTAL ALZACRISTALLO
7GX	GX 66 168 01 A	1	D - (1)	▷12/79	
7GY	95 493 684	1	G - (1)	12/79▷	
7GY	95 493 685	1	D - (1)	12/79▷	
7GX	5 444 643 RP GX 66 167 01 B DEO - 5 444 960	1	G - (2)	▷12/79	
7GX	5 444 644	1	D - (2)	▷12/79	
7GX	95 493 070	1	G - (2)	12/79▷	
7GX	95 493 071	1	D - (2)	12/79▷	

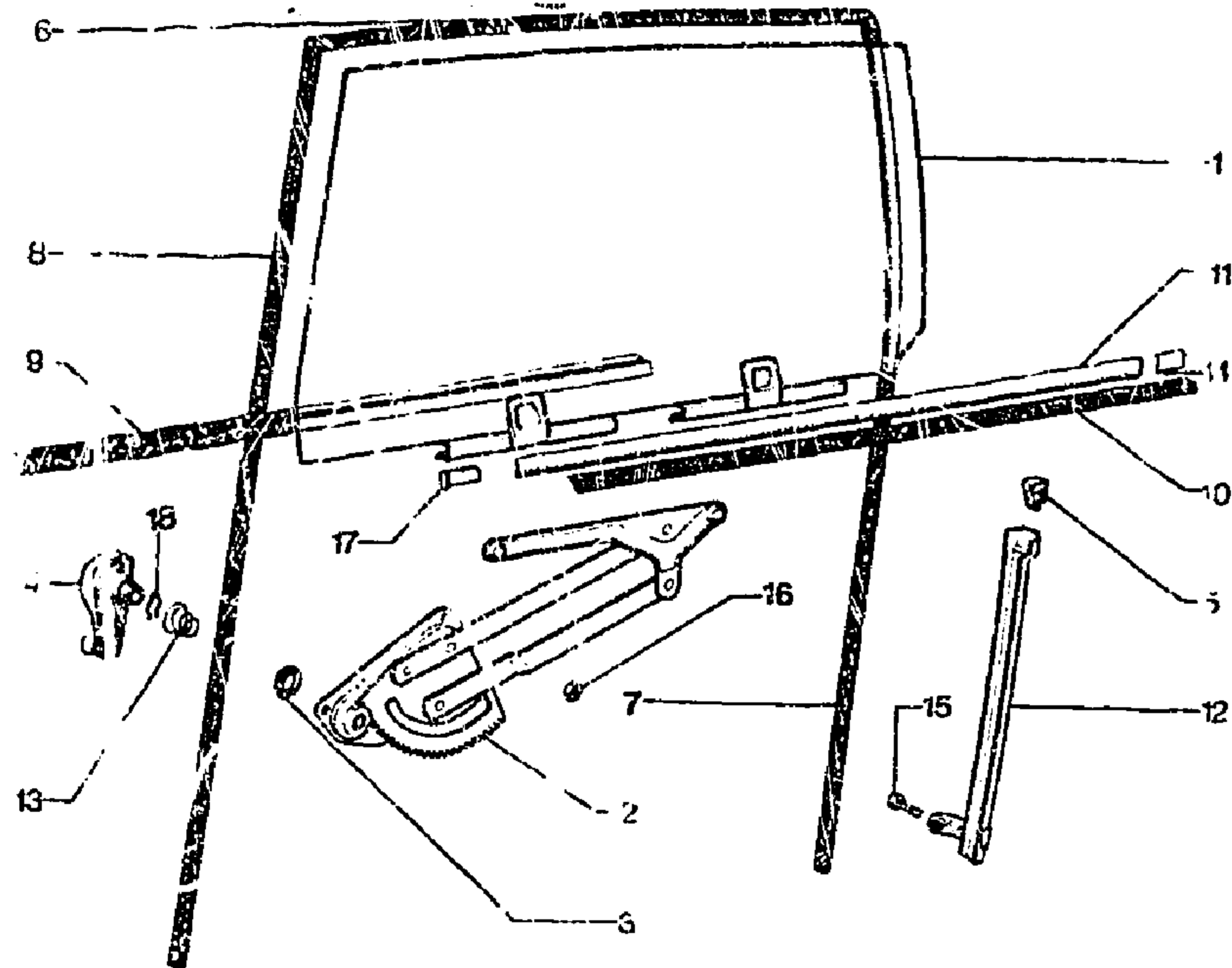
1181

GLACES DE PORTES ARRIERE (Suite)
GLASSCHEIBEN AN HINTEREN TUEREN (Forts.)
REAR DOOR GLASSES (Cont.)
CRISTALES DE PUERTAS TRASERAS (Cont.)
CRISTALLI PER PORTIERE POSTERIORI (Cont.)

07/88

7-961-50

0-13



1181

7-961-50

I	NUMEROS		K	DESIGNATIONS
3	7GX	GX 65 195 01 A	2	▶ 12/79 EMBASE FUSSRING BASE BUSH BAS. BASETTA
4	7VD	75 481 205 * 700	2	12/79 ▶ —
	7GX	RP 95 481 205 FXX 5 455 833	2	▶ 12/79 MANIVELLE HEBELKURBEL WINDING HANDLE MANIVELA MANOVELLA
	7VD	75 481 206 * 700 RP 95 481 206 FXX	2	12/79 ▶ —
5	7GX	96 995 637 GX 65 266 01 A	2	E 12,5
6	7GX	GX 66 171 01 A	2	SUP
7	7GX	GX 66 172 01 A	2	AR
8	7GX	GX 66 207 01 A	2	AV
9	7GX	GX 66 174 01 A	2	LON 648
10	7GX	96 995 638 GX 66 186 01 A	2	LON 655
11	7SX	5 488 475	2	EXT - RMP 2/77 ▶
12	7GX	GX 65 319 01 A	1	AR G
13	7GX 7DA	GX 66 320 01 A 75 420 558	1 2	AR D φ INT 32 - φ EXT 45
14	7AH	95 535 608	4	LON 20
15	9GX	79 03 101 240 RP 79 03 201 130	2	TH 5 x 14
16	2VD	75 03 032 109	8	HE 6
17	7GX	5 488 478	1	AV G - AR D 2/77 ▶
	7GX	5 488 480	1	AV D - AR G 2/77 ▶

BUTÉE CAOUTCHOUC
GUMMIANSCHLAG
RUBBER STOP
TOPE DE CAUCHO
REGGISPINTA DI GOMMA

COULISSE
FUEHRUNG
CHANNEL

GUIDA
GUIDA
COULISSE
FUEHRUNG
CHANNEL
GUIDA
GUIDA

ÉTANCHEITÉ
DICHTGARNITUR
SEALING
JUNTA
GUARNIZIONE

ENJOLIVEUR
ZIERLEISTE
FINISHER
EMBELLECEDOR
MODANATURA
GUIDE MOBILE
BEWEGLICHE FUEHRUNG
MOVING CHANNEL
GUIDA MOVIL
GUIDA MOBILE

RESSORT
FEDER
SPRING
MUELLE
MOLLA
ENJOLIVEUR
ZIERLEISTE
FINISHER
EMBELLECEDOR
MODANATURA

VIS
SCHRAUBE
SCREW
TORNILLO
VITE
ÉCROU
MUTTER
NUT
TUERCA
DADO

EMBOÛT D'ENJOLIVEUR
ZIERENDSTUECK
FINISHER PIECE
TERMINAL EMBELLECEDOR
TERMINALE MODANATURA

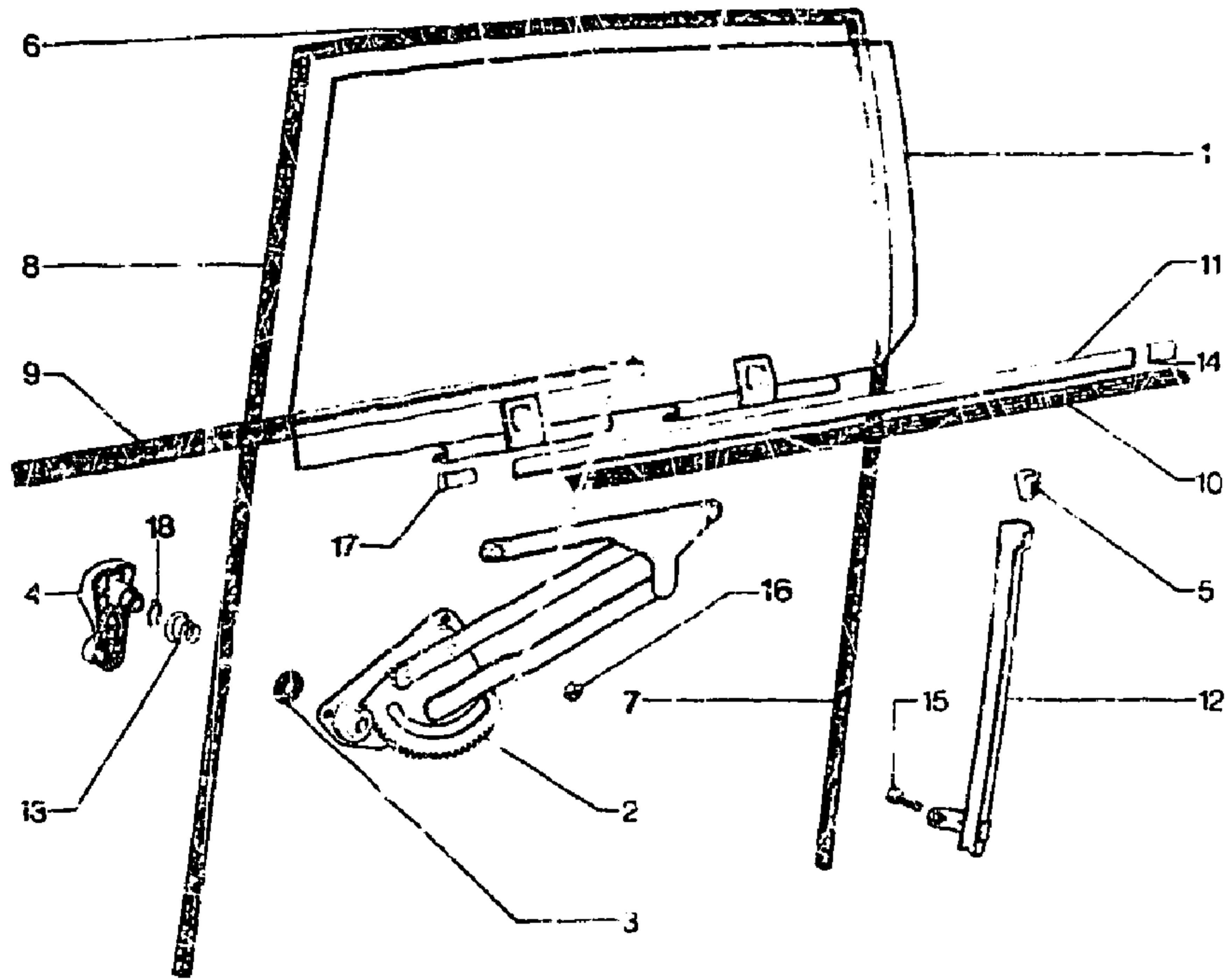
1181

GLACES DE PORTES ARRIERE (Suite)
GLASSCHIEBEN AN HINTEREN TIEREN (Forts.)
REAR DOOR GLASSES (Cont.)
CRISTALES DE PUERTAS TRASERAS (Cont.)
CRISTALLI PER PORTIERE POSTERIORI (Cont.)

07/88

7-961-50

0-12 ↓



1181

10 1821 7-961-50

I	NUMEROS		K		DESIGNATIONS
18	7VL	75 429 475	2	12/79 ▶	ÉPINGLE DE MANIVELLE KLAMMER F. KURBEL HANDLE CLIP ALFILER DE MANIVELA GRAFFETTA PER MANOVELLA

Q11

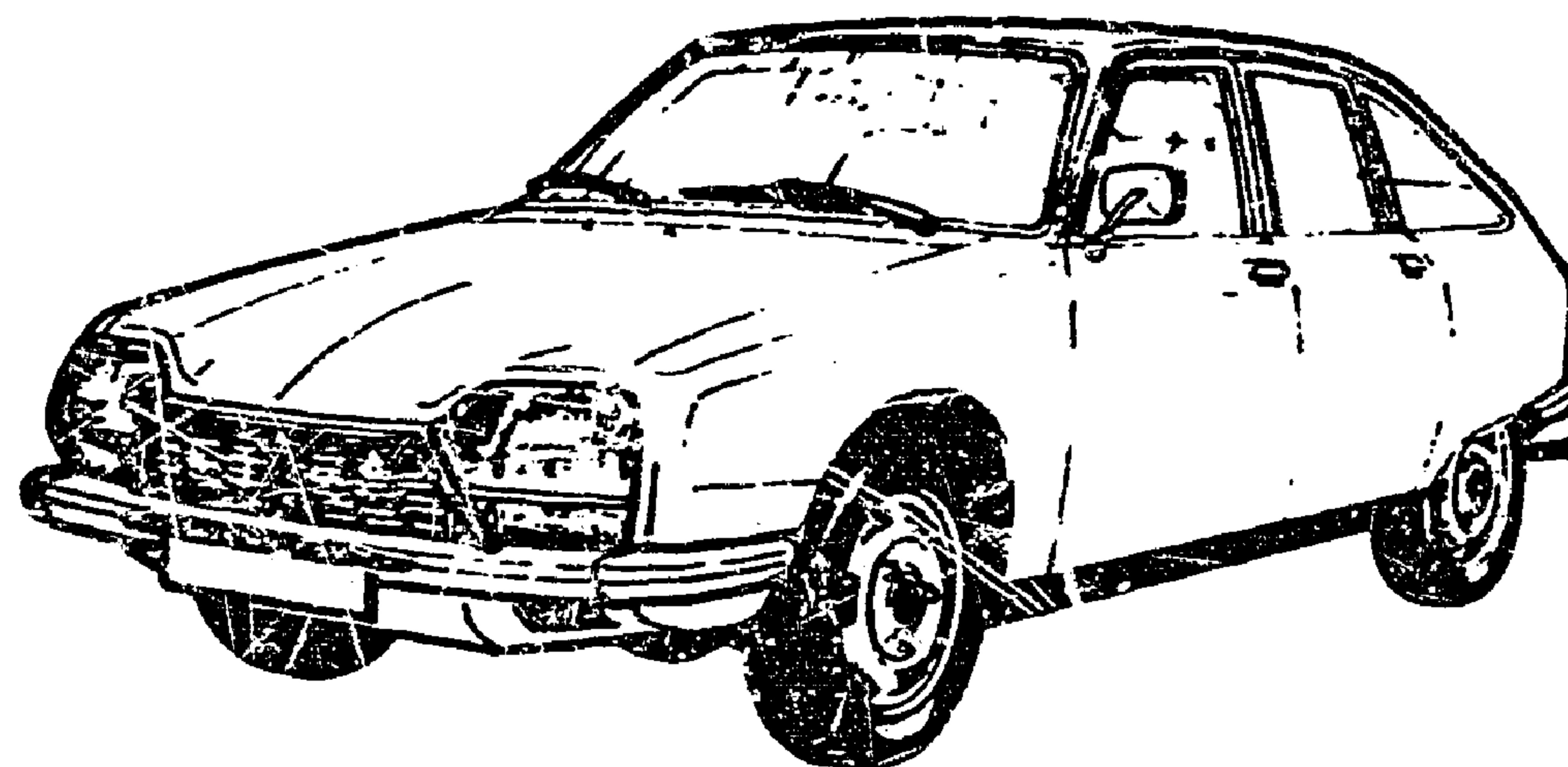
**ICI FIN DU GROUPE
HIER IST DAS ENDE DER GRUPPE
HERE IS THE END OF GROUP
AQUI ES EL FIN DEL GRUPO
QUI E LA FINE DEL GRUPPO** } **7**

**ET DU TOME
UND DES ABSCHMITTS
AND OF TOME
Y DEL TOMO
E DEL TOMO** } **2**

A 01

PIÈ =
ORIGINAL-TEILE
GENUINE PARTS
PIEZAS DE ORIGEM
RICAMBI ORIGINALI

MIC 001181
Réédition 03/84



AUTOMOBILES CITROËN
SERVICE A LA CLIENTÈLE
DÉPARTEMENT PIÈCES DE RECHANGE
GESTION COMMERCIALE

341, Bd Mac-Donat
B.P. n° 8
75922 PARIS Cedex 19



02

A03



1181

DÉSIGNATION DES TYPES DE VÉHICULES
 KENNZEICHNUNG DER WAGENTYPEN
 CAR TYPES DESCRIPTION
 DESIGNACION DE LOS TIPOS DE VEHICULOS
 DENOMINAZIONE DEI TIPI DI VETTURE

07/63

A-03 ↑

6 CV
 ▶ 7/77
 MOTEUR «1015», 4 CYLINDRES 74 x 59 - BV : COUPLE 8 x 35
 MOTOR «1015», 4 ZYL. 74 x 59 - GETRIEBE : TELLER-U. KEGELRAD 8 x 35
 ENGINE «1015», 4 CYL. 74 x 59 - GEARBOX : CROWN WHEEL AND PINION 8 x 35
 MOTOR «1015», 4 CILINDROS 74 x 59 - CAJA DE VELOCIDADES : GRUPO 8 x 35
 MOTORE «1015», 4 CILINDRI 74 x 59 - SCATOLA CAMBIO : COPPIA CON. 8 x 35

6 CV
 7/77 ▶
 MOTEUR «1130» 4 CYLINDRES 74 x 65,6
 MOTOR «1130» 4 ZYL. 74 x 65,6
 ENGINE «1130» 4 CYL. 74 x 65,6
 MOTOR «1130» 4 CILINDROS 74 x 65,6
 MOTORE «1130» 4 CILINDRI 74 x 65,6

— BV COUPLE 8 x 33
 — GETRIEBE : TELLER-UND KEGELRAD 8 x 33
 — GEARBOX : CROWN WHEEL AND PINION 8 x 33
 — C.V. : GRUPO CONICO 8 x 33
 — S.C. : COPPIA CONICA 8 x 33

— BV : COUPLE 8 x 35 - GXS 4 JUNIOR
 — GETRIEBE : TELLER-UND KEGELRAD 8 x 35 - GXS 4 JUNIOR
 — GEARBOX : CROWN WHEEL AND PINION 8 x 35 - GXS 4 JUNIOR
 — C.V. : GRUPO CONICO 8 x 35 - GXS 4 JUNIOR
 — S.C. : COPPIA CONICA 8 x 35 - GXS 4 JUNIOR

7 CV
 MOTEUR «1220», 4 CYLINDRES 77 x 65,6 - BV : COUPLE 8 x 33
 MOTOR «1220», 4 ZYL. 77 x 65,6 - GETRIEBE : TELLER-U. KEGELRAD 8 x 33
 ENGINE «1220», 4 CYL. 77 x 65,6 - GEARBOX : CROWN WHEEL AND PINION 8 x 33
 MOTOR «1220», 4 CILINDROS 77 x 65,6 - CAJA DE VELOCIDADES : GRUPO CON. 8 x 33
 MOTORE «1220», 4 CILINDRI 77 x 65,6 - SCATOLA CAMBIO : COPPIA CON. 8 x 33

7 CV
 7/79 ▶
 MOTEUR «1299», 4 CYLINDRES 79,4 x 65,6 - BV : COUPLE 8 x 33
 MOTOR «1299», 4 ZYL. 79,4 x 65,6 - GETRIEBE : TELLER-U. KEGELRAD 8 x 33
 ENGINE «1299», 4 CYL. 79,4 x 65,6 - GEARBOX : CROWN WHEEL AND PINION 8 x 33
 MOTOR «1299», 4 CILINDROS 79,4 x 65,6 - CAJA DE VELOCIDADES :
 GRUPO CONICO 8 x 33
 MOTORE «1299», 4 CILINDRI 79,4 x 65,6 - SCATOLA CAMBIO : COPPIA CON. 8 x 33

EMBAYAGE : NORMAL OU CONVERTISSEUR FERODO (EMBAUT)
KUPPLUNG : NORMAL ODER MIT FERODO-WANDLER (EMBAUT)
CLUTCH : NORMAL OR WITH FERODO CONVERTER (EMBAUT)
EMBRAGUE : NORMAL O CON CONVERTIDOR FERODO (EMBAUT)
FRIZIONE : NORMALE O A CONVERTITORE FERODO (EMBAUT)

FREINS A DISQUES SUR LES 4 ROUES
SCHIEDENBREMSEN AUF ALLE 4 RAEDER
DISC TYPE BRAKE ON THE 4 WHEELS
FRENOS DE DISCOS SOBRE LAS 4 RUEDAS
FRENI A DISCHI SULLE 4 RUOTE

DIRECTION A CREMAILLERE
ZAHNSTANGENLENKUNG
RACK STEERING
DIRECCION DE CREMALLERA
STERZO A CREMAGLIERA

SYMBOLE

COMMERCIAL

CATALOGUE
BL

GS BERLINE

GXS 4

«1015»

6 CV ▶ 7/77

«1130»

6 CV - 7/77 ▶

SPÉCIAL

CONF

GSX

JUNIOR 6 CV - «1015» ▶ 7/77

BASALTE
1220JUNIOR 6 CV - «1130» 7/77 ▶
3/78 ▶ 12/78
7 CV ▶ 9/79 (SAUF (S: J))

CLUB

CLUB

PALLAS

PA

GSX 2 (1220)

JUNIOR 7 CV ▶ 7/78

GSX 3 (1300)

JUNIOR 1300 - 7/78 ▶ 7/79

GS BREAK

BK

GXF 4

VERSION «FAMILIALE»
 MODELL «FAMILIALE»
 «FAMILIAL» MODEL
 VERSION «FAMILIAL»
 VERSIONE «FAMILIALE»

GXF 2

VERSION «COMMERCIALE»
 MODELL «COMMERCIAL»
 «COMMERCIAL» MODEL
 VERSION «COMERCIAL»
 VERSIONE «COMMERCIALE»— AVEC PANNEAU LATÉRAL TOLE
 — OHNE SEITLICHE GLASSCHEIBEN, HINTEN
 — WITH UNGLAZED LATERAL PANELS
 — CON PANNELI LATERALI SENZA CRISTALLI

GE

VERSION : GRANDE EXPORTATION
 AUSFUEHRUNG : GRANDE EXPORTATION — PO
 MODEL : GRANDE EXPORTATION — PO
 VERSION : GRAN EXPORTACION — PO
 VERSIONE : GRAND'ESPORTAZIONE — PO

.04

A05
↑

D

INDEX GÉNÉRAL : REPORTEZ-VOUS A LA VUE
ALLGEMEINER INDEX : BEZIEHEN SIE SICH AUF ABBILDUNG
GENERAL INDEX : PLEASE REFER TO VIEW
INDICE GENERAL : REFERIRSE A LA VISTA
INDICE GENERALE : REFERIRSI ALLA VEDUTA

}

V01

A06

A07
↑

A-07↑

CODE COULEUR
FARBENVERMERKUNG
COLOUR CODIFYING
CODIGO DE COLORES
CODICE DEI COLORI

I : COLONNE CODE COULEUR INTERIEURE

I : VERMERKUNGSNUMMERSPALTE F. INNERE FARBE
 I : CODIFYING NUMBER ROW F. INTERIOR COLOUR
 I : COLUMNA CODIGO PARA COLOR INTERIOR
 I : COLONNA CODICE PER COLORE INTERNO

II : COLONNE CODE COULEUR EXTERIEURE (AC)

II : VERMERKUNGSNUMMERSPALTE F. AUSSERE FARBE (AC)
 II : CODIFYING NUMBER ROW F. EXTERIOR COLOUR (AC)
 II : COLUMNA CODIGO PARA COLOR EXTERIOR (AC)
 II : COLONNA CODICE PER COLORE ESTERNO (AC)

DESIGNATION COULEUR BEZEICHNUNG DER FARBE DESCRIPTION OF COLOUR DESIGNACION DE COLOR DENOMINAZIONE COLORE										
			ROUGE ROT RED ROJO ROSSO	200		GRIS PALOMBE TAUBENGRAU DOVE GREY GRIS PALOMA GRIGIO COLOMBELLA	610		BLANC IMPRES. «ZIG-ZAG» BLEU. WEISS M. BLAUEM ZICK-ZACK DRUCK WHITE W. BLUE ZIG-ZAG PRINT BLANCO ESTAMPA ZISZAG AZUL BIANCO STAMPAT. ZIGZAG BLU	831
CHAMOIS GEMSFARBEN CHAMOIS COLOURED COLOR DE GAMUZA COLORE DE COMOSCIO	101		BLEU-VERT BLAU-GRUEN BLUE-GREEN AZUL-VERDE BLU-VERDE	303		GRIS NOCTURNE NACHT-GRAU NIGHTLY GREY GRIS NOCTURNO GRIGIO NOTTURNO	614		BLANC IMPRES. «ZIG-ZAG» BRUN WEISS M. BRAUNEM ZICK-ZACK DRUCK WHITE W. BROWN ZIG-ZAG PRINT BLANCO ESTAMPA ZISZAG PARDA BIANCO STAMPAT. ZIGZAG BRUNA	832
BRUN 33 BRAUN 33 BROWN 33 PARDO 33 BRUNO 33	103		BLEU FONCÉ DUNKEL-BLAU DARK-BLUE AZUL OSCURO BLU SCURO	307		NOIR SCHWARZ BLACK NEGRO NERO	700			
MARRON KASTANIENBRAUN CHESTNUT COLOURED CASTANO MARRONE	106		BLEU BLAU BLUE AZUL BLU	317		—	706			
TABAC TABAKFARBEN TOBACCO TABACO TABACCO	121		VERT JURA JURA-GRUEN JURA-GREEN VERDE JURA VERDE JURA	411		BEIGE IMPRIMÉ BEIGE, GEDRUECKT BEIGE, PRINTED BEIGE ESTAMPADO BEIGE STAMPATO	806		BEIGE IMPRIMÉ BRUN BEIGE MIT BRAUNEM DRUCK BEIGE WITH BROWN PRING BEIGE ESTAMPA PARDA BEIGE STAMPATURA BRUNA	835
MARRON KASTANIENBRAUN CHESTNUT-COLOURED CASTANO MARRONE	152		ORANGE ORANGE ORANGE ANARANJADO ARANCIONE	506		CHANVRE HANFFARBEN HEMP COLOURED COLOR CANAMO COLORE CANAPA	809		NOIR SCHWARZ BLACK NEGRO NERO	FXX
NOISETTE HALNUSSEBRAUN HAZEL AVELLANA MARRONE CHIARO	162		GRIS GRAU GREY GRIS GRIGIO	601		BEIGE TAN LOHEN BEIGE TAN BEIGE BEIGE CASCA BEIGE CONCIA	813			
CARAMEL KARAMEL CARAMEL CARAMELO CARAMELLA	193		GRIS 129 GRAU 129 GREY 129 GRIS 129 GRIGIO 129	602		BLANC IMPRESSION NOIR WEISS MIT SCHWARZEM DRUCK WHITE WITH BLACK SPRINT BLANCO ESTAMPA NEGRA BIANCO STAMPATURA NERA	814			
						BEIGE FONCÉ DUNKELBEIGE DARK BEIGE BEIGE OSCURO BEIGE SCURO	823			

<p>1181 A-08†</p>	<p>SYMBOLES UTILISÉS DANS LE TEXTE ZEICHENERKLAERUNG SYMBOLS USED IN THE TEXT LEYENDA DE LOS SIMBOLOS PROSPETTO DEI SIMBOLI</p> <p>07/88 26</p>	<p>AUTO-ÉCOLE</p>	<p>AUTO-ÉCOLE FAHRSCHULE DRIVING SCHOOL AUTO-ESCUELA AUTO SCUOLA</p>	<p>EVM</p>	<p>BOITE DE VITESSES MÉCANIQUE GETRIEBE (MECHANISCHE SCHALTUNG) GEARBOX (MANUAL CONTROL) CAJA DE VELOCIDADES (MÉCANICA) SCATOLA CAMBIO (MECCANICA)</p>
<p>() A ADM AEI AH AMBU AB ATTREM</p>	<p>MONTAGE XT : (CH) : SUISSE MONTAGE FUER XT : (CH) : SCHWEIZ FITTING XT : (CH) : SWITZERLAND MONTAJE XT : (CH) : SUIZA MONTAGGIO XT : (CH) : SVIZZERA</p> <p>AMPERE AMPERE AMPERE AMPERIO AMPERE</p> <p>ADMISSION EINLASS INLET ADMISION ASPIRAZIONE</p> <p>ALLUMAGE ÉLECTRONIQUE INCORPORE EINGebaUTE ELEKTRONISCHE ZUENDUNG INCORPORATED ELECTRONIC IGNITION ENCENDIDO ELECTRONICO INCORPORADO ACCENSIONE ELETTRONICA INCORPORATA</p> <p>AMPERE HEURES AMPERE-STUNDE AMPERE HOUR AMPERIO HORA AMPERE ORA</p> <p>VERSION AMBULANCE MODEL AMBULANCE AMBULANCE MODEL VERSION AMBULANCIA VERSIONE AMBULANCE</p> <p>ARRIERE HINTEN REAR ATRAS POSTERIORE</p> <p>MONTAGE POUR ATTELAGE REMORQUE MONTAGE ANHAENGERZUGVORRICHTUNG FITTING FOR TRAILER TOWING MONTAJE DE REMOLQUE MONTAGGIO PER TRAINO</p> <p>AUTO-ÉCOLE</p>	<p>AV</p> <p>BK</p> <p>BL</p> <p>BLD</p> <p>BREAK</p> <p>BV</p> <p>BV AUTO</p> <p>BV 5</p> <p>BVH</p>	<p>AVANT VORN FRONT DELANTE ANTERIORE</p> <p>CARROSSERIE BREAK, TOUTES VERSIONS BREAK KAROSSERIEN, ALLE MODELLE ESTATE CAR BODY, ALL MODELS CARROCERIA BREAK, TODAS VERSIONES CARROZZERIA BREAK, TUTTE VERSIONI</p> <p>CARROSSERIE BERLINE, TOUTES VERSIONS BERLINENKAROSSERIEN, ALLE MODELLE SALOON BODY, ALL MODELS CARROCERIA BERLINA, TODAS VERSIONES CARROZZERIA BERLINA, TUTTE VERSIONI</p> <p>BERLINE BLINDÉE GEPANZERTE BERLINE ARMOURED SALOON BERLINA BLINDADA BERLINA BLINDATA</p> <p>VERSION BREAK MODELL BREAK BREAK MODEL VERSION BREAK VERSIONE BREAK</p> <p>BOITE DE VITESSES GETRIEBE GEARBOX CAJA DE VELOCIDADES SCATOLA CAMBIO</p> <p>BOITE DE VITESSES AUTOMATIQUE AUTOMATISCHES GETRIEBE AUTOMATIC GEARBOX CAJA DE VELOCIDADES AUTOMATICA SCATOLA CAMBIO AUTOMATICA</p> <p>BOITE 5 VITESSES 5-GANGGETRIEBE 5-SPEEDS GEARBOX CAJA DE 5 VELOCIDADES SCATOLA CAMBIO A 5 MARCE</p> <p>BOITE DE VITESSES HYDRAULIQUE GETRIEBE (HYDRAULISCHE SCHALTUNG) GEARBOX (HYDRAULIC CONTROL) CAJA DE VELOCIDADES (HIDRAULICA) SCATOLA CAMBIO (IDRAULICA)</p>	<p>C</p> <p>CAGE</p> <p>CAN</p> <p>CARBU</p> <p>CC</p> <p>CDE</p> <p>CENT</p> <p>CH</p> <p>CHC</p>	<p>COUPLE SATZ VON 2 ZAHNRAEDERN TWO-GEAR SET GRUPO COPPIA</p> <p>ÉCROU EN CAGE KAEFIGMUTTER CAGE NUT TUERCA EN CAJILLA DADO IN GABBIA</p> <p>CANNELURES NUTEN SPLINES RANURAS SCANALATURE</p> <p>MONTAGE CARBURATEUR VERGASEREINBAU CARBURETTOR EQUIPMENT MONTAJE CARPURADOR MONTAGGIO CARBURATORE</p> <p>CAOUTCHOUC GUMMI RUBBER CAUCHO GOMMA</p> <p>COMMANDE BETAETIGUNG CONTROL MANDO COMANDO</p> <p>CENTRAL MITTLER CENTRAL CENTRAL CENTRALE</p> <p>CHAUFFAGE HEIZUNG HEATING CALEFACCION RISCALDAMENTO</p> <p>VIS TETE 6 PANS CREUX INBUSSCHRAUBE SCREW WITH HEXAGON GROOVE TORNILLO CABEZA HUECA HEXAGONAL VITE A TESTA A INCAVO ESAGONALE</p>

1181 SYMBOLES UTILISÉS DANS LE TEXTE (Suite) ZEICHENERKLÄRUNG (Forts.) SYMBOLS USED IN THE TEXT (Cont.) LEYENDA DE LOS SIMBOLOS (Cont.) PROSPETTO DEI SIMBOLI (Cont.)		07/88	26		
A-09					
CLIMAT	CLIMATISEUR KLIMAANLAGE AIR CONDITIONER CLIMATIZADOR CLIMATIZZATORE	CR	RONDELLE CRANTÉE VERZAHNTE SCHEIBE TOOTHED WASHER ARANDELA DENTADA RONDELLA DENTATA	DNA	DIRECTION NON ASSISTÉE MECHANISCHE LENKUNG MANUAL STEERING DIRECCION NON ASISTIDA STERZO NON ASSISTITO
CLIN	VERSION CLINIQUE KLINIK-KRANKENWAGEN HOSPITAL MODEL VERSION CLINICA VERSIONE CLINICA	CU	CUivre KUPFER COPPER COBRE RAINE	É	ÉPAISSEUR STAERKE THICKNESS ESPESOR SPESSORE
CLIP	ÉCROU A CLIPPER MUTTER ZUM EINFASSEN CLIPPING NUT TUERCA DE ABROCHAR DADO DA INCASTONARE	D	COTÉ DROIT RECHTE SEITE RIGHT HAND SIDE LADO DERECHO LATO DESTRO	ÉCH	ÉCHAPPEMENT AUSLASS EXHAUST ESCAPE SCARICO
CLUB	HABILLAGE «CLUB» AUSRUESTUNG «CLUB» FITTING «CLUB» EQUIPO «CLUB» EQUIPAGGIAMENTO «CLUB»	DA	DIRECTION ASSISTÉE HYDRAULISCHE LENKUNG POWEP STEERING DIRECCION ASISTIDA STERZO ASSISTITO	ÉCO	VERSION ÉCONOMIQUE SPARMODELL ECONOMIC VERSION VERSION ECONOMICA VERSIONE ECONOMICA
CO	RONDELLE «CONTACT» GERIFFELTE SCHEIBE SHAKE-PROOF WASHER ARANDELA ESTRELLADA RONDELLA STRIATA	DAD	DIRECTION A DROITE RECHTSLENKUNG RIGHT HAND STEERING DIRECCION A DERECHA GUIDA A DESTRA	EGTEMP	ESSUIE-GLACE TEMPORISÉ SCHEIBENWISCHER M. VERZOEG. BETÄET. WINDOW WIPER WITH DELAYED ACTION LIMPIA CRISTAL TEMPORIZADO TERGICRISTALLO TEMPORIZZATO
COL	VIS COLONNETTE STUTZSCHRAUBE SHOULDERED SCREW TORNILLO COLUMNILLA VITE COLONNETTA	DAG	DIRECTION A GAUCHE LINKSLENKUNG LEFT HAND STEERING DIRECCION A IZQUIERDA GUIDA A SINISTRA	ÉLAS	RONDELLE ÉLASTIQUE FEDERSCHEIBE FLEXIBLE WASHER ARANDELA ELASTICA RONDELLA ELASTICA
COMM	VERSION COMMERCIALE MODELL COMMERCIALE COMMERCIAL MODEL VERSION COMERCIAL VERSIONE COMMERCIALE	DECAP	BERLINE DÉCAPOTABLE BERLINE MIT AUFKLAPPBAREM VERDECK CONVERTIBLE SALOON BERLINA DECAPOTABLE BERLINA AFRINILE	EMBASS	EMBRAYAGE ASSISTÉ GEHOLFENE KUPPLUNG BOOSTER CLUTCH EMBRAGUE ASISTIDO FRIZIONE ASSISTITA
		DENT	DENTS DU DENT. IRES ZÄHNE ODER ZÄHNEN TEETH OR NOTCHES DIENTES O ESTRIAS DENTI O STRIE	EMBAUT	EMBRAYAGE AUTOMATIQUE AUTOMATISCHE KUPPLUNG AUTOMATIC CLUTCH EMBRAGUE AUTOMATICO FRIZIONE AUTOMATICA
		DEQ	DEMANDER EN OUTRE DAZU ORDER IN ADDITION FEDIR ADEMAS RICHIEDERE INOLTRE	EMBCEN	EMBRAYAGE CENTRIFUGE FLIEHKRAFTKUPPLUNG CENTRIFUGAL CLUTCH EMBRAGUE CENTRIFUGO FRIZIONE CENTRIFUGA
		DI	DIESEL DIESEL DIESEL DIESEL DIESEL	EMBNOR	EMBRAYAGE NORMAL NORMALKUPPLUNG NORMAL CLUTCH EMBRAGUE NORMAL FRIZIONE NORMALE
		DNA	DIRECTION		

1181		07/88	FHC	TETE FRAISÉE A 6 PANS CREUX INBUSSCHRAUBE MIT FRAESKOPF COUNTERSUNK HEAD WITH HEX. GROOVE CABEZA AVELLANADA HUECO HEXAGONAL TESTA SVASATA A INCAVO ESAGONALE	HEK	ÉCROU CRÉNELÉ KRONENMUTTER CASTELLATED NUT TUERCA ALMENADA DADO A CORONA
A-10 ↑			G	COTÉ GAUCHE LINKE SEITE LEFT HAND SIDE LADO IZQUIERDO LATO SINISTRO	HEMB	ÉCROU A EMBASE MUTTER M. BREITER ANLAUFFLAECH NUT WITH LARGER BASE TUERCA CON BASILLA DADO A BASETTA
SYMBOLES UTILISÉS DANS LE TEXTE (Suite) ZEICHENERKLAERUNG (Forts.) SYMBOLS USED IN THE TEXT (Cont.) LEYENDA DE LOS SIMBOLOS (Cont.) PROSPETTO DEI SIMBOLI (Cont.)		26	GA	GRANDES ADMINISTRATIONS GROSSE BEHOERDEN GOVERNMENT SERVICES GRANDES ADMINISTRACIONES GRANDI AMMINISTRAZIONI	HERI	ÉCROU HE AVEC RONDELLE IMPERDABLE MUTTER MIT SCHEIBE NUT WITH WASHER TUERCA CON ARANDELA IMPERDIB DADO CON RONDELLA IMPERDIBILE
ENS	ENSEMBLE SATZTEILE PARTS SET CONJUNTO INSIEME		GE	VERSION : GRANDE EXPORTATION - PO AUSFUEHR. GRANDE EXPORTACION - PO MODEL : GRANDE EXPORTATION - PO VERSION : GRAN EXPORTACION - PO VERSIONE : GRANDI EXPORTAZIONE - PO	IE	INJECTION ÉLECTRONIQUE ELEKTRONISCHE EINSPRITZUNG ELECTRONIC INJECTION INYECCION ELECTRONICA INIEZIONE ELETTRONICA
ENT	ENTRAXE ACHSABSTAND DISTANCE BETWEEN CENTRES ENTRE EJES INTERASSE		GLACE	VERSION AVEC GLACE AUSFUEHRUNG MIT SEITLICHEN FENSTERN EQUIPMENT WITH GLAZED SIDE PANELS VERSION CON CRISTALES LATERALES VERSIONE A CRISTALLI LATERALI	INF	INFÉRIEUR UNTERN LOWER INFERIOR INFERIORE
ESGLAR	ESSUIE-GLACE ARRIERE HINT. SCHEIBEN WISCHER REAR WINDOW WIPER LIMPIA CRISTAL TRASERO TERGICRISTALLO POSTERIORE		GW	RONDELLE GROWER FEDERRING GROWER RING ARANDELA GROWER RONDELLA CROWER	IN.ME.CO	INTERROGATION - MESURE - CONTROLE FRAGE - MESSEN - KONTROLLE INTERROGATION - MESURING - CHECK INTERROGACION - MEDIDA - COMPROBACION INTERROGAZIONE - MISURA - CONTROLLO
ESGLAV	ESSUIE-GLACE AVANT VORDERE SCHEIBENWISCHER FRONT WINDOW WIPER LIMPIA CRISTAL DELANTERO TERGICRISTALLO ANTERIORE		H	HAUTEUR HOEHE HEIGHT ALTEURA ALTEZZA	INT	INTÉRIEUR INNEN INTERNAL INTERIOR INTERNO
ESS	ESSENCE BENZIN PETROM GASOLINA BENZINA		HC	VIS SANS TETE A 6 PANS CREUX INBUSSCHRAUBE OHNE KOPF HEX. GROOVE SCREW W/O HEAD TORNILLO DE HUECO HEX. SIN CABEZA VITE A INCAVO ESAG. SENZA TESTA	INTM	INTERMÉDIAIRE ZWISCHENGELEGEN INTERMEDIATE INTERMEDIO INTERMEDIO
EXT	EXTÉRIEUR AUSSENSEITE EXTERNAL EXTERIOR ESTERNO		HE	HEXAGONAL SECHSANT HEXAGONAL ESAGONAL ESAGONALE	ISOTER	POUR MONTAGE ISOTHERMIQUE FÜR ISOTHERMISCHE MONTAGE FOR ISOTHERMIC EQUIPMENT PARA MONTAJE ISOTERMICO PER MONTAGGIO ISOTERMICO
F	LONGUEUR DE FILETAGE GEWINDELAENGE THREADING LENGHT LONGITUD DEL ENROSCAMIENTO LUNGHEZZA FILLETTATURA		HEF	ÉCROU AUTOFREINI SELBSTSICHERNDE MUTTER SELF LOCKING NUT TUERCA AUTOFRENADA DADO AUTOFRENATO	LAR	LARGEUR BREITE WIDTH ANCHURA LARGHEZZA
FAMI	VERSION FAMILIALE MODELL FAMILIALE FAMILIAL MODEL VERSION FAMILIAL VERSIONE FAMILIALE					

<p>1181 SYMBOLES UTILISÉS DANS LE TEXTE (Suite) ZEICHENERKLAERUNG (Forts.) SYMBOLS USED IN THE TEXT (Cont.) LEYENDA DE LOS SIMBOLOS (Cont.) PROSPETTO DEI SIMBOLI (Cont.)</p> <p style="text-align: right;">07/88 26</p>		<p>M. AR.</p> <p>MEP</p> <p>(NC)</p> <p>MFP</p> <p>OPTION</p> <p>PA</p> <p>PHABA?</p> <p>PHAREC</p> <p>PO</p> <p>PORCOU</p>	<p>MARCHE ARRIERE RUECKWAERTSGANG REVERSE MARCHA ATRAS RETROMARCIA</p> <p>RONDELLE A MEPLAT SCHEIBE MIT ABFASUNG WASHER WITH FLAT PART ARANDELA DE CORTE RONDELLA A TAGLIO</p> <p>NOUVELLE-CALÉDONIE NEUKALEDONIEN NEW CALEDONIA NUEVA CALEDONIA NUOVA CALEDONIA</p> <p>NE FOURNISSONS PLUS NICHT MEHR LIEFERBAR NO LONGER SUPPLIED NO FABRICAMOS MAS NON PIU FORNITO</p> <p>OPTION WAHLWEISE OPTIONAL OPCION OPZIONE</p> <p>PALLAS (PRÉSENTATION AMÉLIORÉE) PALLAS (VERBESSERTES AUSSEHEN) PALLAS (IMPROVED APPEARANCE) PALLAS (PRESENTACION MEJORADA) PALLAS (PRESENTAZIONE MIGLIORATA)</p> <p>FEU DE BROUILLARD AR. HINTERE NEBELLEUCHTE REAR FOG LIGHT LUZ DE NIEBLA TRAS. FANALINO NEBBIA POST.</p> <p>PHARE DE RECUL RUECKFAHRLEUCHTE BACKING LIGHT FARO DE RETROCESO FARO RETROMARCIA</p> <p>ÉQUIPMENT ANTI-POUSSIÈRE AUSRÜSTUNG MIT STAUBSCHUTZ DUST PROOF EQUIPMENT EQUIPO CONTROL EL POLVO EQUIPAGGIAMENTO CONTRO LA POLVERE</p> <p>MONTAGE PORTE COULISSANTE EINBAU SCHEIBETUER SLIDING DOOR EQUIPMENT MONTAJE PUERTA DESLIZANTE MONTAGGIO PORTIERA SLITTANTE</p>	<p>PREAME</p> <p>PRÉCLI</p> <p>PT</p> <p>Q</p> <p>RAPVOL</p> <p>REGVIT</p> <p>REP</p> <p>RM</p> <p>RMP</p>	<p>PRÉSENTATION AMÉLIORÉE VERBESSERTES AUSSEHEN IMPROVED APPEARANCE PRESENTACION MEJORADA PRESENTAZIONE MIGLIORATA</p> <p>POUR MONTAGE CLIMATISEUR FUER EINBAU EINER KLIMAANLAGF FOR FITTING A AIR CONDITIONER PARA MONTAJE UN CLIMATIZADOR PER MONTARE UN CLIMATIZZATORE</p> <p>PRESTIGE (BL LONGUE - PREAM) PRESTIGE (LANGE LIMOUSINE PREAM) PRESTIGE (LONG SALOON PREAM) PRESTIGE (LARGA BERLINA PREAM) PRESTIGE (LUNGA BERLINA PREAM)</p> <p>ÉCROU CARRÉ VIERKANTMUTTER SQUARE NUT TUERCA CUADRAJA DADO QUADRATO</p> <p>RAPPORT VOLUMÉTRIQUE VOLUMENVERHÄLTNIS VOLUME RATIO RELACION VOLUMETRICA RAPPORTO VOLUMETRICO</p> <p>REGULATION DE VITESSES GESCHWINDIGKEITSREGULIERUNG SPEED REGULATION REGULACION DE VELOCIDAD REGOLAZIONE DELLA VELOCITA</p> <p>REPERE MARKIERUNG MARKING MARCO SEGNO</p> <p>REMPLACER MODELE ERSETZT DIE AUSFUEHRUNGEN REPLACES MODELS REEMPLAZA MODELOS SOSTITUISCE MODELLI</p> <p>REMPLACER MODELE PRÉCÉDENT ERSETZT DIE FRUEHEREN AUSFUEHRUNGEN REPLACES PREVIOUS MODELS REEMPLAZA LOS MODELOS PRECEDENTES SOSTITUISCE I MODELLI PRECEDENTI</p>
LAT	LATÉRAL SEITLICH LATERAL LATERAL LATERALE				
LEVGLAV	LEVE-GLACE AVANT (ÉLECTRIQUE) SCHEIBENHEBER, VORN (ELEKTRISCH) WINDOW WINDER, FRONT (ELECTRIC) LEVACRISTAL DELANTERO (ELECTRICO) ALZACRISTALLO ANTERIORE (ELETTRICO)				
LEVGLAR	LEVE-GLACE ARRIERE (ÉLECTRIQUE) SCHEIBENHEBER, HINTEN (ELEKTRISCH) WINDOW WINDER, REAR (ELECTRIC) ELEVACRISTAL TRASERO (ELECTRICO) ALZACRISTALLO POSTERIORE (ELETTRICO)				
LEVMAL	OUVERTURE DE MALLE ARRIERE AGRANDIE BEI VERGROESS, HECKTUEROEFFNUNG ENLARGED BOOT DOOR OPENING ABERTURA DE MALETA AGRANDADA APERTURA COF. BAULE INGRANDITA				
LIMOU	BERLINE LONGUE LANGE LIMOUSINE LONG SALOON BERLINA LARGA BERLINA LUNGA				
LON	LONGUEUR LAENGE LENGHT LONGITUD LUNGHEZZA				
LUNCHA	LUNETTE AR. CHAUFFANTE HEIZBARE RUECKFENSTER REAR HEATED WINDOW LUNETTA TRAS. TERMICA LUNOTTO POST. TERMICO				
LUXE	HABILLAGE INTÉRIEUR ORDINAIRE EINFACHE INNENAUSRÜSTUNG INSIDE PLAIN FITTING EQUIPO INTERIOR ORDINARIO EQUIPAGGIAMENTO INTERNO ORDINARIO				

1181 SYMBOLES UTILISÉS DANS LE TEXTE (Suite) 07/66 ZEICHENERKLÄRUNG (Forts.) SYMBOLS USED IN THE TEXT (Cont.) LEYENDA DE LOS SIMBOLOS (Cont.) PROSPETTO DEI SIMBOLI (Cont.)					
	26	SPR	SPINES (RESSORT) WINDUNGEN (FEDER) TURNS (SPRING) ESPIRAS (MUELLE) SPIRE (MOLLA)	THRI	VIS TH AVEC RONDELLE IMPERDABLE SCHRAUBE MIT SCHEIBE SCREW WITH WASHER TORNILLO CON ARANDELA IMPERDIBLE VITE CON RONDELLA IMPERDIBILE
		SUP	SUPÉRIEUR OBEN UPPER SUPERIOR SUPERIORE	TO	JOINT TORIQUE RING DICHTUNG RING SEAL JUNTA TORICA GOMMINO
ROUALLE	ROUE EN ALLIAGE LÉGER RAD AUS LEIGHTER LEGIERUNG LIGHT-ALLOY WHEEL RUEDA EN ALEACION LIGERA RUOTA IN LEGA LEGGERA	TA	TARAUDEUSE BELCHSCHRAUBE THREADCUTTER SCREW TERRAJANTE FILETTANTE	TOIOUV	TOIT OUVRANT SCHIEBEDACH OPENING ROOF TECHO ABRIDERO TETTO AFRIBILE
RP	REPLACÉ PAR ERSETZT DURCH SUPERSEDED BY REEMPLAZADO POR SOSTITUITO DA	TCA	VIS A TÊTE CARRÉE VIERKANTKOPFSCHRAUBE SQUARE HEAD SCREW TORNILLO DE CABEZA CUADRADA VITE A TESTA QUADRATA	TOLE	VERSION SANS GLACE AUSFUEHRUNG OHNE SEITLICHE FENSTER EQUIPMENT WITH UNGLAZED SIDE PANELS VERSION SIN CRISTALES LATERALES VERSIONE SENZA CRISTALLI LATERALI
RTABOR	RHÉOSTAT DE TABLEAU DE BORD RHEOSTAT AM ARMATURENBRETT INSTRUMENT PANEL RHEOSTAT REOSTATO DE TABLERO ABORDO REOSTATO QUADRO STRUMENTAZIONE	TCB	TÊTE CYLINDRIQUE BOMBÉE GEWOELBTER ZYLINDERKOPF ROUNDED CYLINDRICAL HEAD CABEZA CILINDRICA COMBADA TESTATA CILINDRICA TONDA	TPB	VIS BOMBÉE (POELIER) SCHRAUBE M. GEWOELBTEM KOPF SCREW WITH ROUNDED HEAD TORNILLO CABEZA COMBADA VITE A TESTA TONDA
SAUF	EXCEPTÉ MIT AUSNAHME EXCEPT EXCEPTO SALVO	TCF	TÊTE CYLINDRIQUE FENDUE SPALTZYLINDERKOPF SLOTTED CYLINDRICAL HEAD CABEZA CILINDRICA HENDIDA TESTA CILINDRICA TAGLIATA	TR	TÊTE RONDE RUNDKOPF ROUND HEAD CABEZA REDONDA TESTA TONDA
SAVEC	SIEGES AV. ESCAMOTABLE AUFKLAPPBARER SITZ, VORN FRONT FOLDING SEAT ASIENTO DELANT. PLEGABLE SEDILE ANT. PLEGABILE	TF	TÊTE FRAISÉE FRAESKOPF COUNTERSUNK HEAD CABEZA AVELLANADA TESTATA SVASATA	TRANS	TRANSFORMABLE WAGEN OHNE AUFBAU TRANSFORMABLE TRANSFORMABLE TRASFORMABILE
SERT	ÉCROU A SERTIR MUTTER ZUM EINFASSEN NUT TO BE INSERTED TUERCA PARA ENCAJAR DADO DA INCASTONARE	TFB	TÊTE FRAISÉE BOMBÉE GEWOELBTER FRAESKOPF ROUNDED COUNTERSUNK HEAD CABEZA AVELLANADA COMBADA TESTATA SVASATA TONDA	TT	TOUS TYPES ALLE TYPEN ALL TYPES TODOS TIPOS TUTTI TIPI
SIECHAU	MONTAGE SIEGE CHAUFFANT ANBAU HEIZBARER SITZ EQUIPMENT WITH HEATING SEAT MONTAJE ASIENTO TERMICO MONTAGGIO SEDILE TERMICO	TH	TÊTE HEXAGONALE SCHSKANTKOPF HEXAGONAL HEAD CABEZA EXAGONAL TESTATA ESAGONALE	V	VOLT VOLT VOLT VOLTIO VOLT
SOUO	ÉCROU SOUDABLE SCHWEISSBARER MUTTER NUT TO BE WELDED TUERCA SOLDABLE DADO SALDABILE	THEMB	VIS A EMBASE SCHRAUBE MIT BREITEM KOPF SCREW WITH LARGE HEAD TORNILLO DE BASILLA VITE A EASSETTA	VERAUT	VERRJUILLAGE AUTOMATIQUE DES PORTES VERRIEGELUNG DER TUEREN (AUTOMATISCH) AUTOMATIC DOOR LOCKING BLOQUE AUTOMATICO PUERTAS BLOCCAGGIO AUTOM. PORIERE

<p>1181 A-13 ↑</p>	<p>07/88 SYMBOLES UTILISÉS DANS LE TEXTE (Suite) ZEICHENERKLAERUNG (Forts.) SYMBOLS USED IN THE TEXT (Cont.) LEYENDA DE LOS SIMBOLOS (Cont.) PROSPETTO DEI SIMBOLI (Cont.)</p> <p style="text-align: right;">26</p>	<p>► 2/74 2/74 ► <u>8</u></p>	<p>JUSQUE (VOIR NOTA) BIS (SIEHE ANMERKUNG) UNTIL (SEE NOTE) HASTA (VER NOTA) FINO A (VEDERE NOTA)</p> <p>DEPUIS (VOIR NOTA) AB (SIEHE ANMERKUNG) SINCE (SEE NOTE) DESDE (VER NOTA) DA (VEDERE NOTA)</p> <p>REPERE SOULIGNÉ DANS COLONNE «1» PIECE EXISTANT EN «PIECE SPECIALE» EN FIN DE CHAPITRE UNTERSTRIECHENE ZENNZIFFER IN DER «1» SPALTE : SIEHE AUCH «SPEZIALTEIL» AM ENDE DES KAPITELS UNDERLINED MARK - NUMBER IN «1» COLUMN : SEE «SPECIAL PART» AT THE CAPTER END CIFRA DE SENAL S'IBRAYADA EN COLUMNA «1» VER TAMBIEN «PIEZA ESPECIAL» EN FIN DEL CAPITULO NUMERO DI RIFFRIMENTO SOTTOLINEATO NELLA COLONNA «1» : VEDERE «PEZZO SPECIALE» FINI CAPITOLO</p>																																																													
<p>VOILARG V XT φ 7 1a-2a 1a-2e</p>	<p>VOIE ÉLARGIE ERWEITERTE SPURWEITE WIDENED TREAD VIA EXTENDIDA CARREGGIATA ALLARGATA</p> <p>WATT WATT WATT VATIO WATT</p> <p>MONTAGE EXPORT EXPORT AUSFUEHRUNG EXPORT FITTING MONTAJE EXPORT MONTAGGIO ESPORT</p> <p>DIAMETRE DURCHMESSER DIAMETER DIAMETRO DIAMETRO</p> <p>NOMBRE D'EXEMPLAIRES VARIABLE STUECKZAHL NACH BEDARF AS NECESSARY SEGUN NECESIDADES SECONDA RICHIESTA</p> <p>PREMIERE - DIXIEME POSSIBILITÉ ERSTE - ZWEITE AUSFUEHRUNG FIRST - SECOND POSSIBILITY PRIMERA - SEGUNDA POSIBILIDAD PRIMA - SECONDA POSSIBILITA</p> <p>PREMIERE - DEUXIEME VITESSE ERSTER - ZWEITER GANG FIRST - SECOND GEAR PRIMERA - SEGUNDA MARCIA PRIMA - SECONDA MARCIA</p>		<p>NOTA : LA VALIDITÉ D'UN MONTAGE PEUT-ÊTRE INDIQUÉE POUR : ANM. : DIE GULTIGKEIT EINES EINBAVES KANN ANGEZEIGT SEIN FUER : NOTE : THE VALIDITY OF A FITTING CAN BE INDICATED FOR : NOTA : LA VALIDEZ DE UN MONTAJE PUEDE SER INDICADA : NOTA : LA VALIDITÀ MONTAGGIO PODE ESSERE INDICATA :</p> <table border="0"> <tr> <td>- TT. PAR,</td> <td>1a DATE</td> <td>- EX. :</td> </tr> <tr> <td>MIT,</td> <td>1a DATUM</td> <td>- S.W. :</td> </tr> <tr> <td>WITH,</td> <td>1a DATE</td> <td>- E.G. : 7/84 ► 7/85</td> </tr> <tr> <td>CON,</td> <td>1a FECHA</td> <td>- EX. :</td> </tr> <tr> <td>CON,</td> <td>1a DATA</td> <td>- ES. :</td> </tr> <tr> <td></td> <td>2a No D'ORGANISATION</td> <td>- EX. :</td> </tr> <tr> <td></td> <td>2a ORGANISATIONSNUMMER</td> <td>- B.W. :</td> </tr> <tr> <td></td> <td>2a ORGANIZATION NUMBER</td> <td>- E.G. : 2793 ► 3157 (SAUF «C 25» - «C 35»)</td> </tr> <tr> <td></td> <td>2a No DE ORGANIZACION</td> <td>- EX. :</td> </tr> <tr> <td></td> <td>2a No ORGANIZZAZIONE</td> <td>- ES. :</td> </tr> <tr> <td>- «C 25». PAR,</td> <td>No DE CHASSIS</td> <td>- EX. :</td> </tr> <tr> <td>MIT,</td> <td>FAHRGESTELLNUMMER</td> <td>- S.W. :</td> </tr> <tr> <td>WITH,</td> <td>CHASSIS NUMBER</td> <td>- E.G. : 811500 ►</td> </tr> <tr> <td>CON,</td> <td>No DE CHASIS</td> <td>- EX. :</td> </tr> <tr> <td>CON,</td> <td>No DI TELAIO</td> <td>- ES. :</td> </tr> <tr> <td>- «C 35». PAR,</td> <td>No D'ORGANISATION PR</td> <td>- EX. :</td> </tr> <tr> <td>MIT,</td> <td>ERSETZTEILORGANISATIONSNR</td> <td>- B.W. :</td> </tr> <tr> <td>WITH,</td> <td>SPARE PART ORGANIZATION No</td> <td>- E.G. : 21500 ► 32800</td> </tr> <tr> <td>CON,</td> <td>No DE ORGANIZACION P.R.</td> <td>- EX. :</td> </tr> <tr> <td>CON,</td> <td>No ORGANIZZAZIONE P.R.</td> <td>- ES. :</td> </tr> </table>	- TT. PAR,	1a DATE	- EX. :	MIT,	1a DATUM	- S.W. :	WITH,	1a DATE	- E.G. : 7/84 ► 7/85	CON,	1a FECHA	- EX. :	CON,	1a DATA	- ES. :		2a No D'ORGANISATION	- EX. :		2a ORGANISATIONSNUMMER	- B.W. :		2a ORGANIZATION NUMBER	- E.G. : 2793 ► 3157 (SAUF «C 25» - «C 35»)		2a No DE ORGANIZACION	- EX. :		2a No ORGANIZZAZIONE	- ES. :	- «C 25». PAR,	No DE CHASSIS	- EX. :	MIT,	FAHRGESTELLNUMMER	- S.W. :	WITH,	CHASSIS NUMBER	- E.G. : 811500 ►	CON,	No DE CHASIS	- EX. :	CON,	No DI TELAIO	- ES. :	- «C 35». PAR,	No D'ORGANISATION PR	- EX. :	MIT,	ERSETZTEILORGANISATIONSNR	- B.W. :	WITH,	SPARE PART ORGANIZATION No	- E.G. : 21500 ► 32800	CON,	No DE ORGANIZACION P.R.	- EX. :	CON,	No ORGANIZZAZIONE P.R.	- ES. :	
- TT. PAR,	1a DATE	- EX. :																																																														
MIT,	1a DATUM	- S.W. :																																																														
WITH,	1a DATE	- E.G. : 7/84 ► 7/85																																																														
CON,	1a FECHA	- EX. :																																																														
CON,	1a DATA	- ES. :																																																														
	2a No D'ORGANISATION	- EX. :																																																														
	2a ORGANISATIONSNUMMER	- B.W. :																																																														
	2a ORGANIZATION NUMBER	- E.G. : 2793 ► 3157 (SAUF «C 25» - «C 35»)																																																														
	2a No DE ORGANIZACION	- EX. :																																																														
	2a No ORGANIZZAZIONE	- ES. :																																																														
- «C 25». PAR,	No DE CHASSIS	- EX. :																																																														
MIT,	FAHRGESTELLNUMMER	- S.W. :																																																														
WITH,	CHASSIS NUMBER	- E.G. : 811500 ►																																																														
CON,	No DE CHASIS	- EX. :																																																														
CON,	No DI TELAIO	- ES. :																																																														
- «C 35». PAR,	No D'ORGANISATION PR	- EX. :																																																														
MIT,	ERSETZTEILORGANISATIONSNR	- B.W. :																																																														
WITH,	SPARE PART ORGANIZATION No	- E.G. : 21500 ► 32800																																																														
CON,	No DE ORGANIZACION P.R.	- EX. :																																																														
CON,	No ORGANIZZAZIONE P.R.	- ES. :																																																														

RÉPERTOIRE DES TABLEAUX DES VUES
ABBILDUNGENVERZEICHNISSE
VIEW TABLE REPERTORY
REPERTORIO DE LAS TABLAS DE VISTAS
REPERTORIO DELLE TAVOLE DELLE VEDUTE

REFORTEZ-VOUS A LA VUE
BEZIEHEN SIE SICH AUF ABBILDUNG
PLEASE REFER TO VIEW
REFERIRSE A VISTA
REFERIRSI ALLA VEDUTA

} B-01



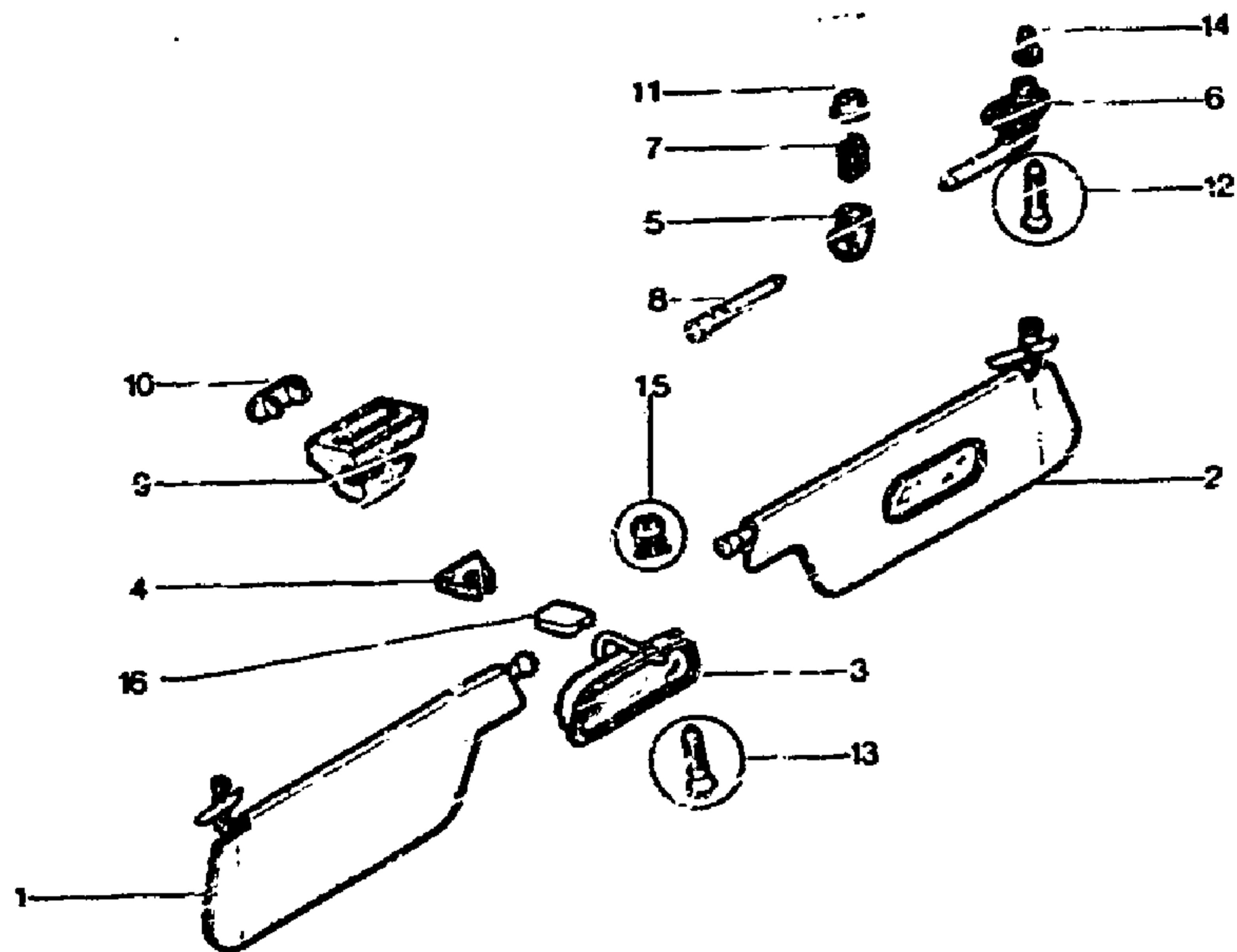
1181	TABLEAU DES VUES AUFSTELLUNG DER BILDER TABLE OF PICTURE TABLA DE VISTAS TABELLA DELLE VEDUTE	07/62	GRUPE GROUP GRUPPO GRUPPO	8	SIEGES AVANT COMPLETS VORDERE SITZE - KOMPLETT FRONT SEATS - COMPLETE ASIENTOS DELANT. COMPLETOS SEDI ANTERIORI - COMPLETI - CONF - CLUB - JUNIOR PA ▶ 7/76 - CONF - CLUB - JUNIOR PA 7/76 ▶	8-922-40 8-922-40-A	C-10 C-08	- COMPLETE - KOMPLETT - COMPLETE - COMPLETA - COMPLETO - BK ▶ 7/76 - BK 7/76 ▶	8-932-70 8-932-70-A	D-12 D-13 D-14
	SUB-GROUPE UNTERGRUPPE SUBGROUP SUBGRUPO SOTTOGRUPPO	NUMÉRO NUMBER NUMERO NUMERO	VUE BILD PICTURE VISTA VEDUTA		BANQUETTE AR. FIXE - ARMATURE HINT. SITZBANK, FESTST. - ARMATUR REAR FIXED BENCH SEAT - FRAME BANQUETA TRAS. FIJA - ARMADURA SEDILE POST. FISSO - ARMATURA - CONF - JUNIOR - CLUB - PALLAS	8-932-10 8-932-11	C-08 C-07 C-06 C-05	SIEGES AV. - REPOSE-TETE VORDERE SITZE - KOPFSTUETZE FRONT SEATS - HEAD REST ASIENTOS DELANT. - APOYACABEZA SEDI ANTER. - APPOGGIATESTA - ▶ 7/76 - 7/76 ▶	8-941-10 8-941-10-A	D-15 E-15
	PARE-SOLEIL - RÉTROVISEUR INT. SONNENBLENDE-RUECKBLICKSPIEG. SUN VISOR-DRIVING MIRROR INNER PARASOL-RETROVISOR INTERIOR PARASOLE-RETROVISORE INTERNO	8-554-10	B-04 B-07 B-35		BANQUETTE AR. FIXE - MATELAS. SITZBANK, FESTST. - POLSTERUNG REAR FIXED BENCH SEAT - PADDING BANQUETA TRAS. FIJA - RELLENO SEDILE POST. FISSO - IMBOTTITURA	8-932-20	C-04	INSONORISATION TABLIER GERAEUSCHDAEMPUNG ... SPRITZ. DASH SOUND-PROOFING INSONORIZACION DE SALPICADERO INSONORIZAZIONE CAPPA	8-981-10	E-14 E-13
	CEINTURES DE SÉCURITÉ SICHERHEITSGURTE SAFETY BELTS CINTURONES DE SEGURIDAD CINTURE DI SICUREZZA - OPTION 7/76 ▶	8-816-10 8-816-11	B-07 B-09 B-09		BANQUETTE AR. FIXE - GARNITURE HINT. SITZBANK, FESTST. - BEZUEGE REAR FIXED BENCH SEAT - TRIMS BANQUETA TRAS. FIJA - GUARNEC. SEDILE POST. FISSO - RIVESTIMENTO - CONF - JUNIOR - CLUB ▶ 7/76 - CONF - JUNIOR - CLUB 7/76 ▶ - PALLAS ▶ 7/76 - PALLAS 7/76 ▶	8-932-30 8-932-30-A 8-932-31 8-932-31-A	C-03 C-02 C-01 D-01 D-02	INSONORISATION TAPIS GERAEUSCHDAEMPUNG - BODENMATTEN SOUND-PROOFING AND CARPETS INSONORIZACION Y ALFOMBRAS INSONORIZAZIONE E TAPPETI - ▶ 7/76 - 7/76 ▶	8-981-20 8-981-20-A	E-12 E-11 E-10 E-09
	SUPPORT DE ROUE - OUTILLAGE HALTERUNG F. RAD - WERKZEUGE TOOLS - WHEEL BRACKET UTILLAGE - SOPORTE DE RUEDA SUPPORTO PER RUOTA - ATTREZZI	8-622-10	B-10		BANQUETTE AR. FIXE COMPLETE HINT. SITZBANK, FESTST. KOMPLETT REAR FIXED BENCH SEAT, COMPL. BANQUETA TRAS. FIJA COMPLETA SEDILE POST. FISSO COMPLETO - CONF - JUNIOR - CLUB - PA ▶ 7/76 - CONF - JUNIOR - CLUB - PA 7/76 ▶	8-932-40 8-932-40-A	D-03 D-04 D-05	GARNITURE AR. - LONGERON HINT. BEZUGE - LAENSTR. REAR AND CROSSM. - TRIMMING GUARNECIDOS TRAS. - LARG. RIVESTIMENTI POST. - LONGH.	8-981-20-B	E-08 E-07 E-06
	SIEGES AVANT - ARMATURE VORDERE SITZE - ARMATUREN FRONT SEATS - FRAMES ASIENTOS DELANT. - ARMADURAS SEDI ANTERIORI - ARMATURE	8-922-10	B-11 B-12		BANQUETTE AR. RABATTABLE HINT. SITZBANK - UMKLAPPBAR REAR FOLDING DOWN BENCH SEAT BANQUETA TRAS. PLEGABLE SEDILE POST. RIBALTABILE - ARMATURE - MATELASSURE - ARMATUR - POLSTERUNG - FRAME - PADDING - ARMADURA - RELLENO - ARMATURA - IMBOTTITURA - BK	8-932-50	D-05 D-07 D-06	GARNITURES INT. DE CAISSE INNERE KAROSSERIEGARNITUREN BODY INNER TRIMMING GUARNECIDO INT. DE CAJA RIVESTIMENTO INT. PER SCOCCA - SAUF PA - PA	8-982-10 8-982-11	E-05 E-04 E-03 E-02 E-01
	SIEGES AVANT - MATELASSURES VORDERE SITZE - POLSTERUNG FRONT SEATS - PADDING ASIENTOS DELANT. - RELLENOS SEDI ANTERIORI - IMBOTTITURE	8-922-20	B-13		- GARNITURE - BEZUGE - TRIMMING - GUARNECIDO - RIVESTIMENTO - BK ▶ 7/76 - BK 7/76 ▶	8-932-60 8-932-60-A	D-09 D-10 D-11	GARNITURE DE PAVILLON DACHBEZUEGE ROOF TRIMMING GUARNECIDO DEL TECHO RIVESTIMENTO PER TETTO - - TOIT OUVRANT - SCHIEBEDACH - OPENING ROOF - TECHO ABRIDERO - TETTO APRIBILE	8-982-20 8-982-21	F-01 F-02 F-03
	SIEGES AVANT - GARNITURE VORDERE SITZE - BEZUEGE FRONT SEATS - TRIMS ASIENTOS DELANT. - GUARNECIDOS SEDI ANTERIORI - RIVESTIMENTI - CONF - CLUB - JUNIOR PA ▶ 7/76 - CONF - CLUB - JUNIOR PA 7/76 ▶ - JUNIOR 7/76 ▶ - PALLAS 7/76 ▶ BASALTE 3/76 ▶ 12/76	8-922-30 8-922-30-A 8-922-30-B 8-922-30-C	B-14 B-15 C-16 C-14 C-13 C-12 C-11							

1161 B-03 ↑	TABLEAU DES VUES 07/88 AUFSTELLUNG DER BILDER TABLE OF PICTURES TABLA DE VISTAS TABELLA DELLE VEDUTE	GRUPE GRUPPE GROUP 8 GRUPC GRUPPO				
SOUS-GROUPE UNTERGRUPPE SUBGROUP SUBGRUPO SOTTOGRUPPO	NO NO NO NO NO	VUE BILD PICTURE VISTA VEDUTA				
GARNITURE INT. - TABLETTE AR. INNERE BEZUEGE - INT. ABLAGEER. INNER TRIMS. - REAR SHELF GUARNECIDO INT. - TABLILLA TRAS. RIVESTIMENTO INT. - TAVOLETTA POST. - ▶ 3/76 - 3/76 ▶	8-982-30 8-982-30-A	F-04 F-05 F-06				
PANNEAUX DE PORTES AV. VORDERE TUERFUELLUNGEN FRONT DOOR PANELS PANELES PUERTAS DELANT. PANNELLI PORTIERE ANT. - CLUB - CONF ▶ 7/76 - CLUB - CONF 7/76 ▶ - PA ▶ 7/76 - PA 7/76 ▶	8-983-10 8-983-10-A 8-983-11 8-983-11-A	F-07 F-08 F-09 F-10 F-11 F-12 F-13 F-14 F-15				
PANNEAUX DE PORTES AR. HINTERE TUERFUELLUNGEN REAR DOOR PANELS PANELES PUERTAS TRASERAS PANNELLI PORTIERE POST. - CLUB - CONF ▶ 7/76 - CLUB - CONF 7/76 ▶ - PA ▶ 7/76 - PA 7/76 ▶	8-983-20 8-983-20-A 8-983-21 8-983-21-A	G-15 G-14 G-13 G-12 G-11 G-10 G-09 G-08 G-07				

1181
8-554-10
B-04 ↑

PARE-SOLEIL - RÉTROVISEUR INTÉRIEUR
SONNENBLLENDE - INNER. RUECKBLICKSPIEGEL
SUN VISOR - REAR VIEW MIRROR (INNER)
PARASOL - RETROVISOR INTERIOR
PARASOLE - RETROVISORE INTERNO

07/88



1181

8-554-10

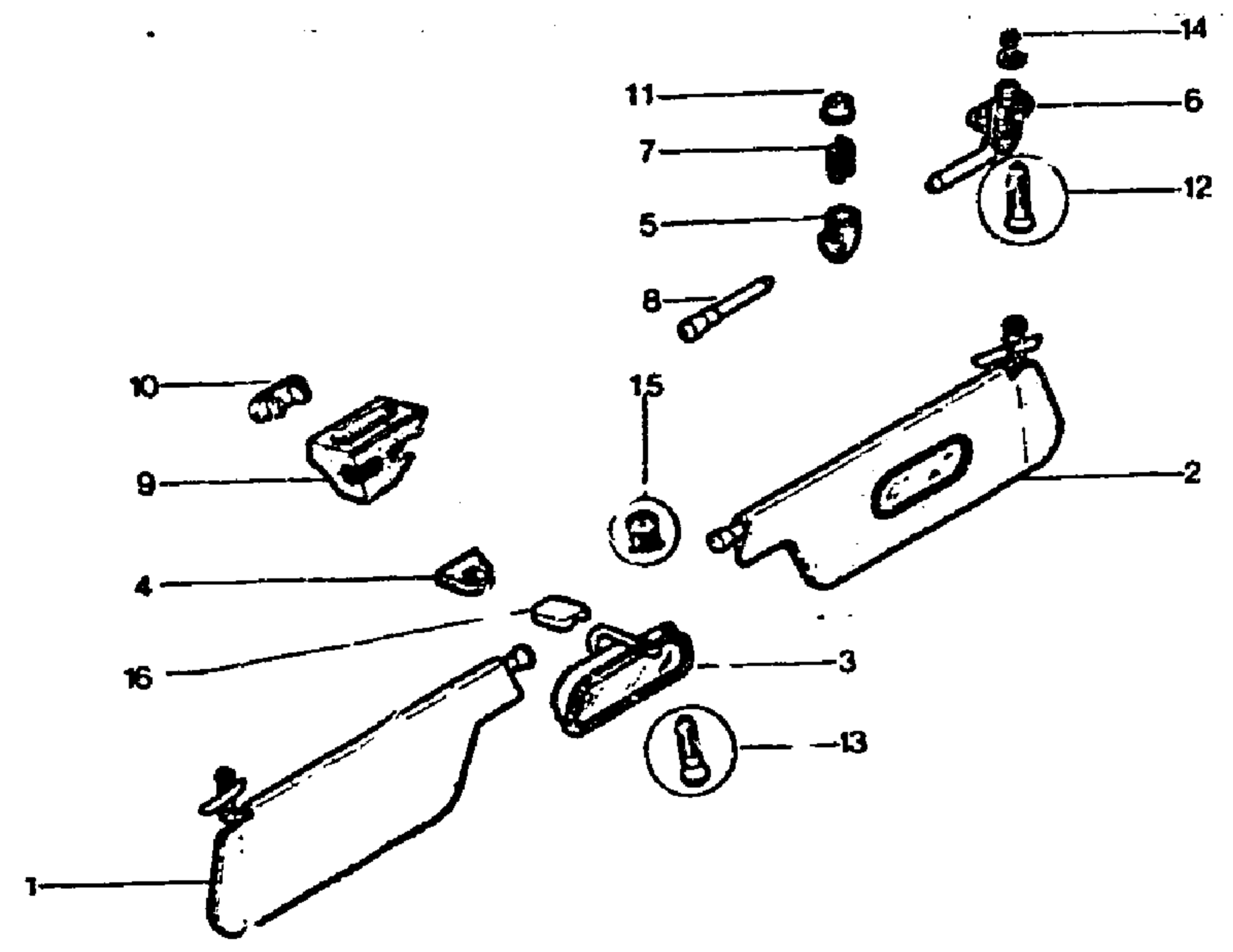
I	NUMEROS	K	DESIGNATIONS
1	8GX 75 517 910 * 806	1	G 9/78 ▶ RMP GX 53 183 01 B
1	8GX 75 512 276 * 809	1	G-PA 7/77 ▶ RMP 5 475 252 * 809
			PARE-SOLEIL COMPLET SONNENBLLENDE, KOMPLETT SUN VISOR, COMPLETE PARASOL COMPLETO PARASOLE COMPLETO - SANS MIROIR - OHNE SPIEGEL - WITHOUT MIRROR - SIN ESPEJO - SENZA SPECCHIETTO

1	8GX 75 517 914 * 806	1	D 9/78 ▶ RMP 5 446 450	- AVEC MIROIR - MIT SPIEGEL - WITH MIRROR - CON ESPEJO - CON ESPECCHIETTO
3	8GX 5 476 249 * 809 8GX 75 512 276 * 809 8GX GX 53 180 02 A	1 1 1	D-PA 7/77 ▶ D-PA 7/77 ▶	- - - RÉTROVISEUR RUECKBLICKSPIEGEL REAR VIEW MIRROR RETROVISOR RETROVISORE BUTÉE CAOUTCHOUC GUMMIANSCHLAG RUBBER STOP TOPE DE CAUCHOU REGGISPINTA DI GOMMA
4	SAM 5 420 237	1	1 - LON 28 NFP	
5	8AM 5 420 288 8GX 75 513 483 * 70J	1 2	2 - LON 37 NFP 7/77 ▶ RMP 5 429 194	PROTECTEUR D'AXE ABSCHIRMUNG FUER ACHSE SPINDLE PROTECTOR PROTECTOR DE EJE PROTEZIONE PER PERNO SUPPORT AVEC AXE TRAEGER MIT ACHSE BRACKET WITH SPINDLE SOPORTE CON EJE SUPPORTO CON PERNO
6	8GX 75 514 750 * 700	1	G - NFP 7/77 ▶ RMP 5 429 290	
7	8GX 75 514 753 * 70G 8GX GX 53 262 01 A	1 2	D 7/77 ▶ RMP 5 429 292 NFP	RESSORT D'AXE FEDER FUER ACHSE SPINDLE SPRING MUELLE DE EJE MOLLA PER PERNO AXE CENTRAL MITTEL ACHSE CENTRE SPINDLE EJE CENTRAL PERNO CENTRALE SUPPORT MITTELTRAEGER CENTRE BRACKET SOPORTE CENTRAL SUPPORTO CENTRALE BARRETTE DE MAINTIEN HALTEBLECH RETAINING PLATE BARRILA DE SUJECION BARRETTA DI FISSAGGIO
8	8GX GX 53 210 02 A	2	NFP	RONDELLE ÉLASTIQUE D'AXE FEDERSCHEIBE F. ACHSE FLEXIBLE WASHER F. SPINDLE ARANDELA ELAST. DE EJE RONDELLA ELAST. PER PERNO
9	8GX GX 53 211 01 A	1	CENT	
10	8GX GX 53 263 01 A	1	NFP	
11	8MA 26 199 179	2		

1181
8-554-10
B-05 ↑

PARE-SOLEIL - RÉTROVISEUR INTÉRIEUR (Suite)
SONNENBLLENDE - INNERER RUECKBLICKSPIEGEL (Forts.)
SUN VISOR - REAR VIEW MIRROR (INNER) (Cont.)
PARASOL - RETROVISOR INTERIOR (Cont.)
PARASOLE - RETROVISORE INTERNO (Cont.)

07/88



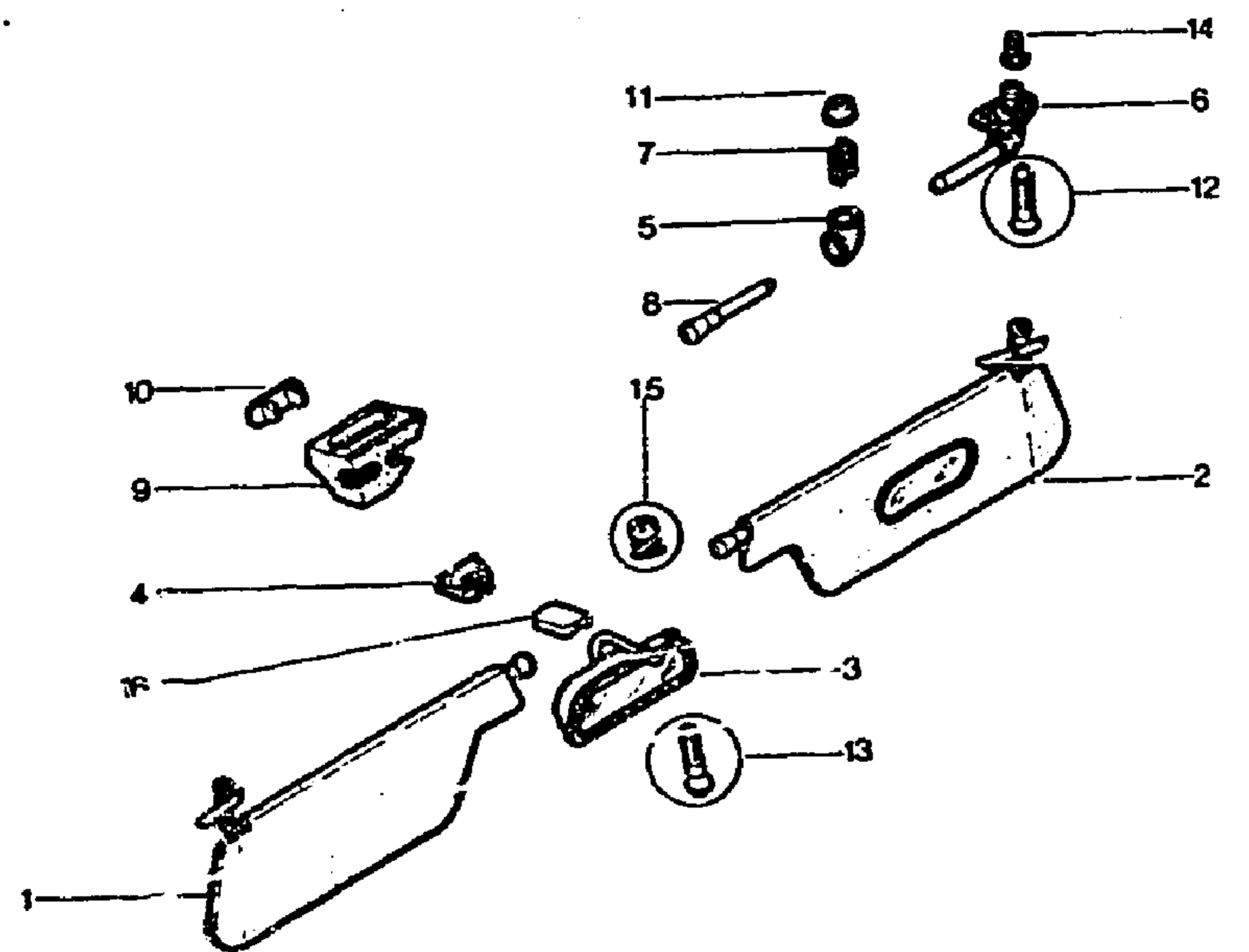
1181

8-554-10

I	NUMEROS	K	DESIGNATIONS
12	9TT 20 966 003	6	TFB 4,85 x 19 VIS DE PARE-SOLEIL SCHRAUBE F. SONNENBLLENDE VISOR SCREW TORNILLO DE PARASOL VITE PER PARASOLE
13	6GX ZC 9 621 528 U	2	TFB 5 x 18 VIS DE RÉTROVISEUR SCHRAUBE FUER SPIEGEL MIRROR SCREW TORNILLO DE RETROVISOR VITE PER RETROVISORE

14	6TT	26 157 969	6	φ EXT 14			ÉCROU EXPANSIBLE MUTTER EXPANDING NUT TUERCA EXPANSIBLE DADO ESPANSIBILE
15	6GX	26 158 069 RP 79 03 044 023	2	φ 5			ÉCROU EN CAGE KAEFIGMUTTER CAGE NUT TUERCA EN CAJILLA DADO IN GABBIA
					XT		PIÈCES SPÉCIALES SPECIALTEILE SPECIAL PARTS PIEZAS ESPECIALES PEZZI SPECIALI
							PARE-SOLEIL SONNENBLLENDE, KOMPLETT SUN VISOR, COMPLETE PARASOL COMPLETO PARASOLE COMPLETO
	8GX	GX 53 183 03 B	1	G - (AUS) NFP	▶ 9/78		- SANS MIROIR - OHNE SPIEGEL - WITHOUT MIRROR - SIN ESPEJO - SENZA SPECCHIETTO
	8GX	75 517 930 * 806	1	G - (AUS) NFP	9/78 ▶		-
	8GX	GX 53 183 02 B	1	D - (S) NFP	▶ 7/77		-
				DAD	▶ 9/78		-
	8GX	75 517 935 * 806	1	D - DAD	9/78 ▶		-
	8GX	GX 53 183 04 B	1	D - (AUS)	▶ 9/78		-
	8GX	75 517 927 * 806	1	D - (AUS) NFP	9/78 ▶		-
	8GX	5 476 244 * 809	1	G - PA (AUS)	▶ 7/77		-
				NFP			-
	8GX	75 512 285 * 809	1	G - PA (AUS) (J) NFP			-
	8GX	5 476 246 * 809	1	D - PA (AUS)	▶ 7/77		-
				NFP			-
	8GX	75 512 287 * 809	1	D - PA (AUS) (J) NFP			-
	8GX	75 512 283 * 809	1	D - PA (DAD) (S)			-
					7/77 ▶		-
				RMP 5 476 255 * 809			-
	8GX	75 514 696 * 806	1	G - (S) SAUF PA (S)			-
				NFP	7/77 ▶		-
	8GX	75 514 704 * 806	1	D - (S) SAUF PA (S)			-
				NFP	7/77 ▶		-
	8GX	75 514 707 * 809	1	G - PA (S) NFP	7/77 ▶		-
	8GX	75 514 712 * 809	1	D - PA (S) NFP	7/77 ▶		-
	8GX	75 512 281 * 809	1	G - PA - DAD	7/77 ▶		-
				RMP 5 476 257 * 809			-
				NFP			-
							- AVEC MIROIR - MIT SPIEGEL - WITH MIRROR - CON ESPEJO - CON SPECCHIETTO
	8GX	GX 53 184 03 B	1	G - DAD NFP	▶ 9/78		-
	8GX	75 517 925 * 806	1	G - DAD	9/78 ▶		-

1181	PARE-SOLEIL - RETROVISEUR INTERIEUR (Suite)	07/88	16	8MA 75 465 856	1	(N)	4/76 ▶	EMBASE ANSATZ BASE PIECE BASE
8-554-10	SONNENBLLENDE - INNERER RUECKBLICKSPIEGEL (Forts.)							BASSETTA
3-06 ↑	SUN VISOR - REAR VIEW MIRROR (INNER) (Cont.)			8MA 75 514 590	2	(N)		CROCHET DE MAINTIEN HALTEHAKEN HOLDING HOOK GANCHO DE SUJECION GANCIU DI P' TENE VIS DE CROCHET
	PARASOL - RETROVISOR INTERIOR (Cont.)			9TT 20 960 009	2			SCHRUBSE F. HAKEN HOOK SCREW TORNILLO DEL GANCHO VITE DEL GANCIO
	PARASOLE - RETROVISOR INTERNO (Cont.)							



1181

8-554-10

I	NUMEROS		K	DESIGNATIONS
3	8GX	75 490 501 RP 95 495 783	1	XT (N) «COCORDA» 4/76 ▶ «LAFOXT» PIECES SPECIALES (Suite) SPEZIALTEILE (Forts.) SPECIAL PARTS (Cont.) PIEZAS ESPECIALES (Cont.) PEZZI SPECIALI (Cont.) RETROVISEUR RUECKBLICKSPIEGEL REAR VIEW MIRROR RETROVISOR RETROVISORE
	8GX	75 492 366 RP 95 495 782	1	(N) «CIPA» 6/73 ▶ -

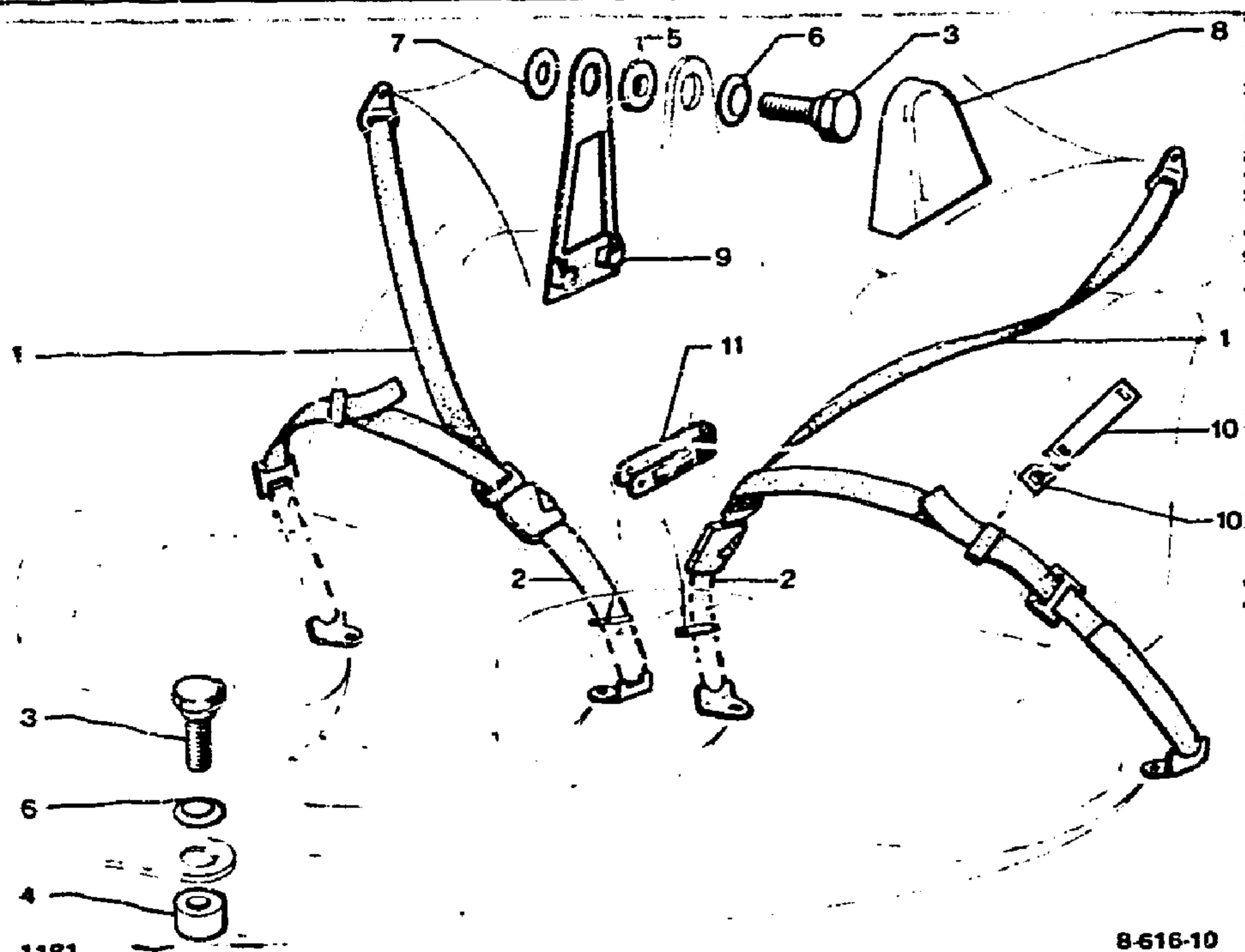
1181

8-616-10

8-07 ↑

CEINTURES DE SÉCURITÉ SANS ENROULEUR
SICHERHEITSGURTE OHNE WICKER
SAFETY BELTS WITHOUT WINDER
CINTURONES DE SEGURIDAD SIN ENROLLADOR
CINTURE DI SICUREZZA SENZA AVVOLGITORE

07/88



1181

8-616-10

I	NUMEROS		K	DESIGNATIONS
1	8GX	5 495 611	1	ENS AV G 6/76 ▶ RMP NFP
	8GX	5 485 612	1	ENS AV D 6/76 ▶
	8GX	RP 5 491 041 5 490 610	1	ENS AR G
	8GX	RP 95 495 663 5 475 049	1	RM 5 475 048 ENS AR D
	8GX	RP 95 495 662 5 475 050	1	ENS AR CENT
	8GX	RP 5 490 612		

2	8GX	5 491 040	1	AV G - NFP
	8GX	5 491 041	1	AV D
	8GX	5 490 610	1	AV G
	RP	95 495 663		
	8GX	5 490 611	1	AR D
	RP	95 495 662		
	8GX	5 490 612	1	AR CENT
	8GX	5 485 607	1	AV G NFP 6/76 ▶
3	8GX	5 485 608	1	AV D - NFP 6/76 ▶
	8DA	75 416 368	6	AV - 7/16
			8	AR
4	8MA	75 416 367	4	AV
			8	AR
5	8GX	75 407 590	4	AV - 20,5 x 11 x 10
6	8HA	5 420 447	2	
	8TT	26 240 339	6	AV - 13,5 x 22
	RP	79 03 057 047	8	AR
7	8HA	5 420 446	2	
8	8TT	75 416 391	2	AV
9	8HA	5 467 824	2	AV
			2	AR
10	8GX	5 439 840	2	«CLIP MALE»
	RP	79 20 047 784		
11	8GX	5 439 841	2	«CLIP FEMELLE»
	RP	79 20 047 785		
	8GX	5 475 840	2	
	8GX	5 425 079	2	AR - NFP

CEINTURE NUE
 GURT OHNE AUSRUESTUNG
 BELT ONLY
 CINTURON DESNUDO
 CINTURA NUDA

BRIN CENTRAL (KLIPPAN)
 MITTELBAND
 CENTRE STRAP
 CORREA CENTRAL
 CINGHIA CENTRALE

VIS
 SCHRAUBE
 SCREW
 TORNILLO
 VITE

ENTRETOISE
 ABSTANDSSTUECK
 SPACER
 SEPARADOR
 DISTANZIALE

RONDELLE
 SCHEIBE
 WASHER
 ARANDELA
 RONDELLA

BOITIER SUR PIED MILIEU
 GEHAEUSE AM MITTELPFOSTEN
 CASING ON CENTRE PILLAR
 CAJA SOBRE PIE MEDIO
 SCATOLA MONTANTE CENTRALE

CROCHET
 HAKEN
 HOOK
 GANCHO
 GANCIO

BARRETTE DE MAINTIEN
 HALTEBLACH
 RETAINING PLATE
 BARRILLA DE SUJECION
 BARRETTA RITEGNO

BRIDE MAINTIEN S/SIEGE
 HALTEFLANSCH AM SITZ
 SEAT RETAINING FLANGE
 BRIDA SUJECION DE ASIENTO
 STAFFA FISSAG. SUL SEDILE
 - POUR BANQUETTE RABATTABLE

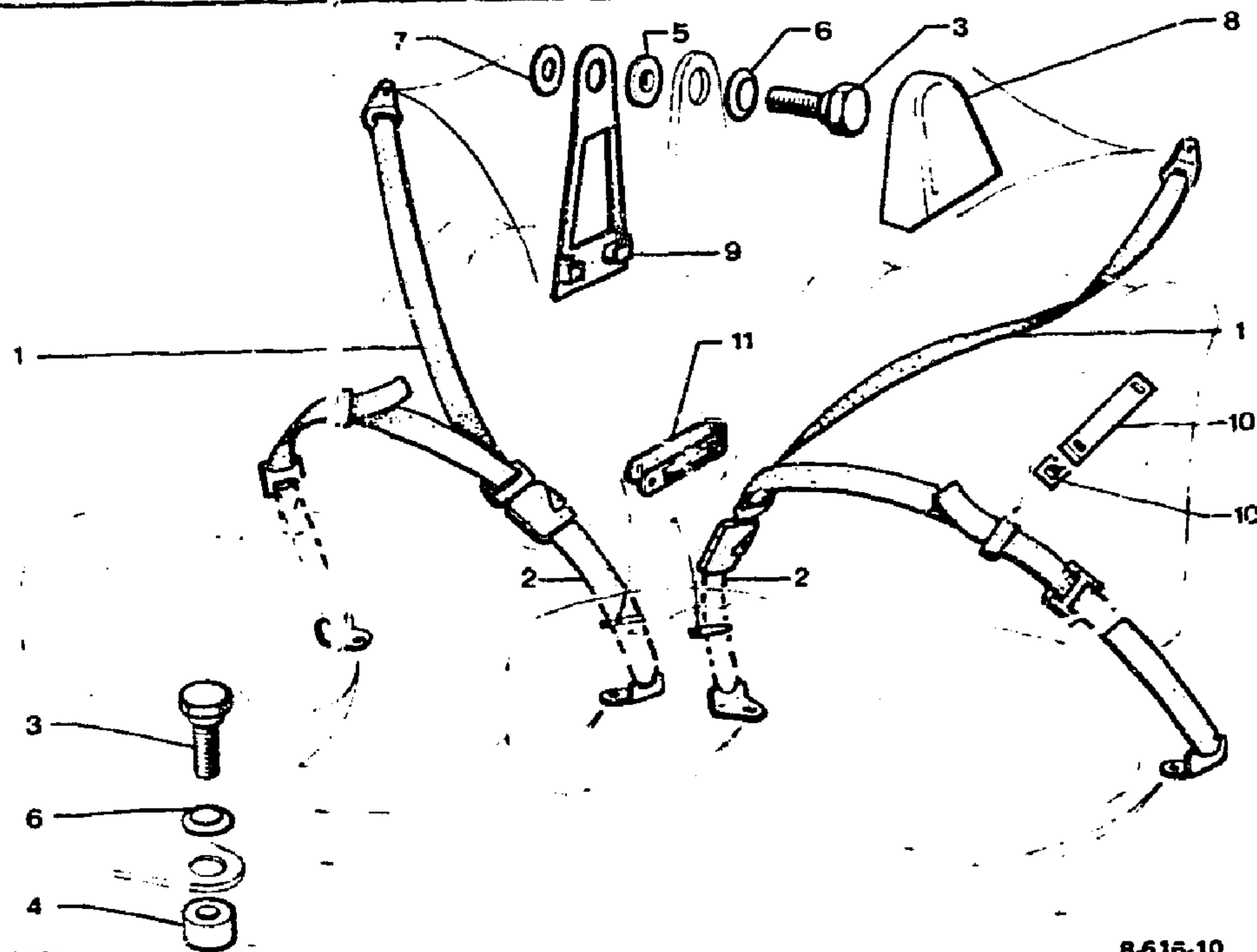
1181

CEINTURES DE SÉCURITÉ SANS ENROULEUR (Suite)
SICHERHEITSGURTE OHNE WICKER (Forts.)
SAFETY BELTS WITHOUT WINDER (Cont.)
CINTURONES DE SEGURIDAD SIN ENROLLADOR (Cont.)
CINTURE DI SICUREZZA SENZA AVVOLGITORE (Cont.)

07/38

8-616-10

B-08 ↑



1181

8-616-10

I	NUMEROS		K		DESIGNATIONS
8VD		75 525 449	2		SANGLE SUR PIED BAND AM PFOSTEN PILLAR STRAP CORREA DE PIE CINGHIA MONTANTE - POUR BANQUETTE RABATTABLE - F. AUF-KLAPPBARER SITZ. - F. FOLDING DOWN SEAT - DE BANQUETA PLEGABLE - PER SEDILE PLEGABILE

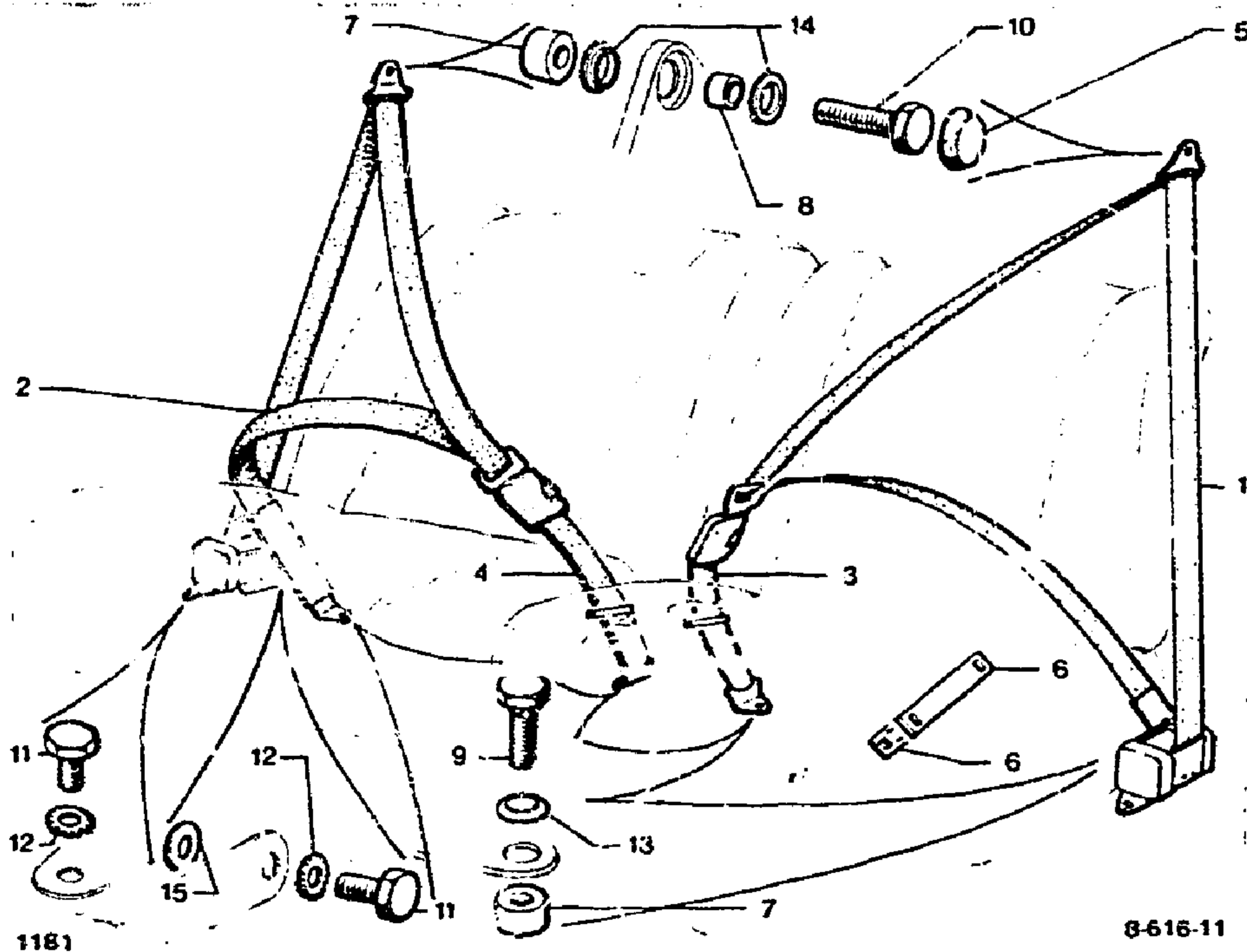
1181

8-616-11

8-09 ↑

CEINTURES AVANT A ENROULEURS
VORDERE SICHERHEITSGURTE MIT WICKERN
FRONT SAFETY BELTS WITH WINDERS
CINTURONES DE SEGURIDAD CON ENROLLADORES
CINTURE SICU ZA A AVVOLGITORI

07/88



1181

8-616-11

1	NUMERCS	K	OPTION 7/76 ▶	DESIGNATIONS
1	3GX 5 490 716 RP 95 495 736	1	G - «KLIPPAN» - 10 RM 5 477 277	CEINTURE AVEC FIXATION GURT MIT BEFESTIGUNGSTEILEN BELT WITH SECURING PARTS CINTURON CON SUJECION CINTURA CON FISSAGGIO
2	8GX 5 477 278 RP 5 495 735	1	D - «KLIPPAN» - 10 RM 5 490 717 95 494 670	-
1	8GX 75 491 752	1	G - «REPA» - 20 - NFP	CEINTURE NUE GURT OHNE AUSRUESTUNG BELT ONLY CINTURON DESNUDO CINTURA NUDA
2	8GX 75 491 753	1	D - «REPA» - 20	-

3	8GX 5 485 607	1	G - «KLIPPAN» - 10 NFP	BRIN CENTRAL MITTELBAND CENTRE STRAP HEBRA CENTRAL CINGHIA CENTRALE
4	8GX 5 485 608	1	D - «KLIPPAN» - 10 NFP	-
5	8MA 5 419 019 RP 79 20 070 298	2		BOITIER DE PROTECTION SCHUTZGEHAEUSE PROTECTION BOX CAJA PROTECTORA SCATOLA PROTETTRICE BARRETTE DE MAINTIEN HALTEBLECH RETAINING PLATE BARILLA DE SUJECION BARRETTA RITEGNO
6	8GX 5 439 840 RP 79 20 047 784	2	«CLIP MALE»	-
7	8GX 5 439 841 RP 79 20 047 785	2	«CLIP FEMELLE»	-
8	8DA 75 416 367	6	20,5 x 11,3 x 6	ENTRETOISE FIXATION ABSTANDSSTUECK SPACER SEPARADOR DISTANZIALE
9	8MA 75 472 583 8DA 75 416 368	2 4	13 x 11,4 x 7,2 7/16"	- VIS SCHRAUBE SCREW TORNILLO VITE
10	8DA 75 449 950	2	7/16" x 35	-
11	8TT 75 473 031	4	7/16" x 25	-
12	8RB 26 193 069	4	11,3 x 19,6 - E 1 CR	RONDELLE SCHEIBE WASHER ARANDELA RONDELLA
13	8TT 26 240 339 RP 79 03 057 047	2	22 x 13,5	-
14	8MA 5 403 822	4	-	-
15	9HA 22 662 009 RP 22 662 019	2	12 x 22	-
			(GB)	PIECES SPÉCIALES SPEZIALTEILE SPECIAL PARTS PIEZAS ESPECIALES PEZZI SPECIALI
1	8GX 75 491 712 RP 95 495 736	1	G - «KLIPPAN»	CEINTURE GURT BELT CINTURON CINTURA
2	8GX 75 491 713 RP 95 495 735	1	D - «KLIPPAN» RM 75 513 133	-

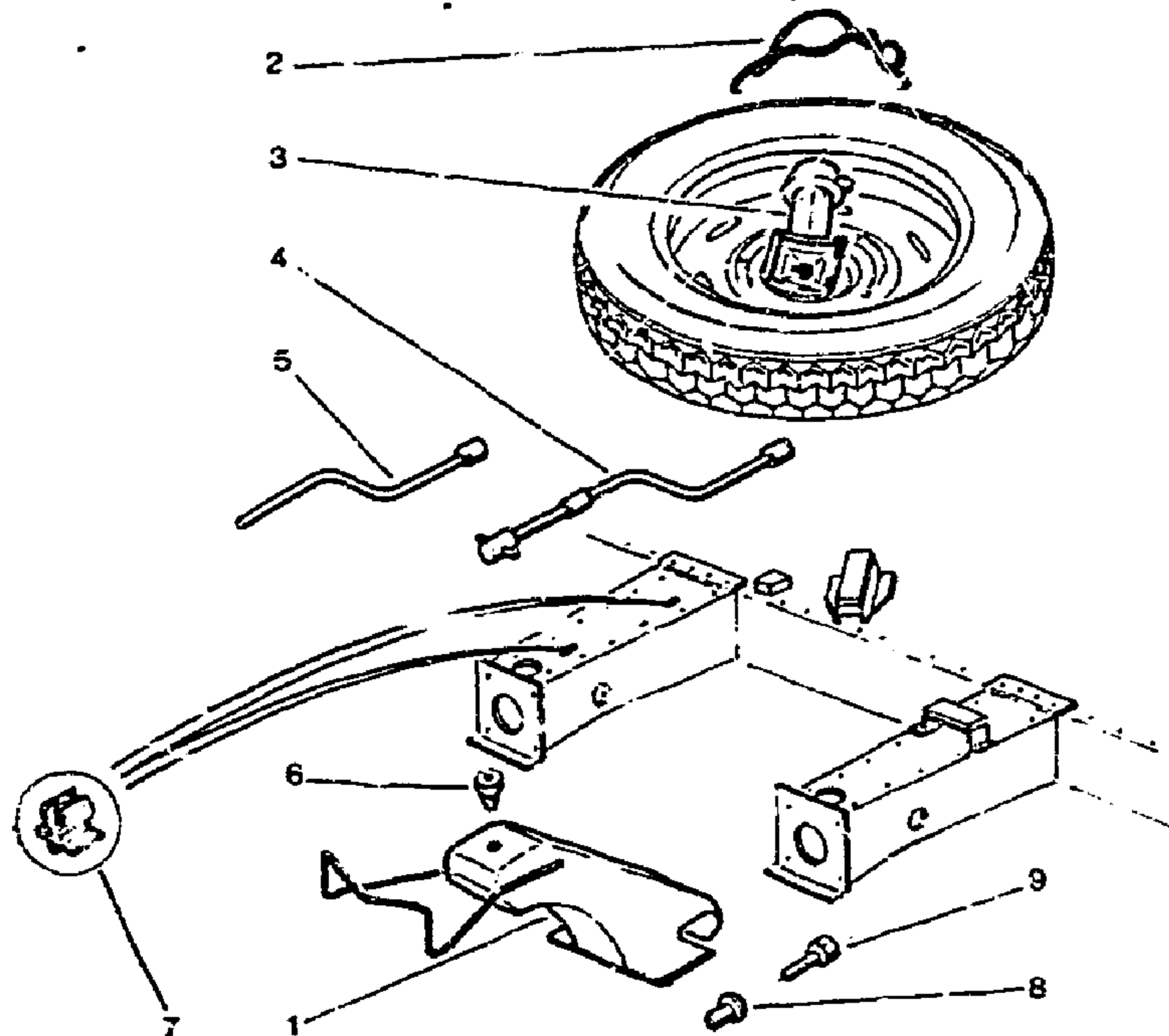
1181

8-622-10

8-10 ↑

SUPPORT DE ROUE - OUTILLAGE
HALTERUNG FUER RESERVERAD - WERKZEUGE
SPARE WHEEL BRACKET - TOOLS
SOPORTE DE RUEDA - UTILLAJE
SUPPORTO PER RUOTA - ATTREZZI

07/88



1181

8-622-10

I	NUMEROS		K	DESIGNATIONS
1	8GX	GX 22 113 01 C RP 95 567 658	1	RM GX 22 114 01 C DEO - 5 420 553 SUPPORT ASSEMBLÉ DE ROUE DE SECOURS TRAEGER F. ERSATZRAD SPARE WHEEL SUPPORT SOPORTE DE RUEDA DE REPUESTO SUPPORTO RUOTA SCORTA
2	8GX	GX 52 128 01 A RP 95 567 658		SANGLE DE CRIC HALTEBAND F. WAGENHEBER HOLDING STRAP F. JACK CORREA DE SUJECION DE GATO CINGHIA DI FISSAGGIO CRICCO

3	8GX	GX 52 107 01 A	1		CRIC WAGENHEBER JACK GATO CRICCO
4	8GX	GX 52 101 01 A	1		MANIVELLE ANDREHKURBEL ANDREHKURBEL STARTING HANDLE MANIVELA MANOVELA
5	8GX	5 430 509	1	NFF	VILEBREQUIN DÉMONTE-ROUE RADKURBEL WHEEL BRACE BERBIQUI DESMONTARUEDAS MENARUOLA SMONTARUOTE
6	7GX	5 420 553	1	CC	▶ 6/75 BUTÉE GUMMIANSCHLAG RUBBER STOP TOPE GOMA REGGISPINTA GOMMA
7	8GX 6GX	75 478 697 ZC 9 619 893 U	1 2		6/75 ▶ AGRAFE SPANGE CLIP GRAPA GRAFFETA ECROU MUTTER NÜT TUERCA DADO VIS SCHRAUBE SCREW TORNILLO VITE RIVET NIET RIVET REMACHE RIVETTO
8	3GX	25 156 089	2	φ 7 «RIVEKLE»	
9	9MA	23 719 519 RP 79 03 001 708	2	TH 7x20	
	7AY	26 187 479 RP 79 03 072 083	2		
				XT	PIECES SPÉCIALES SPECIALTEILE SPECIAL PARTS PIEZAS ESPECIALES PEZZI SPECIALI
4	8GX	5 508 756	1	(J)	MANIVELLE ANDREHKURBEL STARTING HANDLE MANIVELA MANOVELA
	9MA	95 532 931	1	(D) (A) (DK)	CLÉ A BOUGIE KERZENSCHLUSSEL SPARK PLUG SPANNER LLAVE PARA BUJIAS CHIAVE PER CANDELE

1181

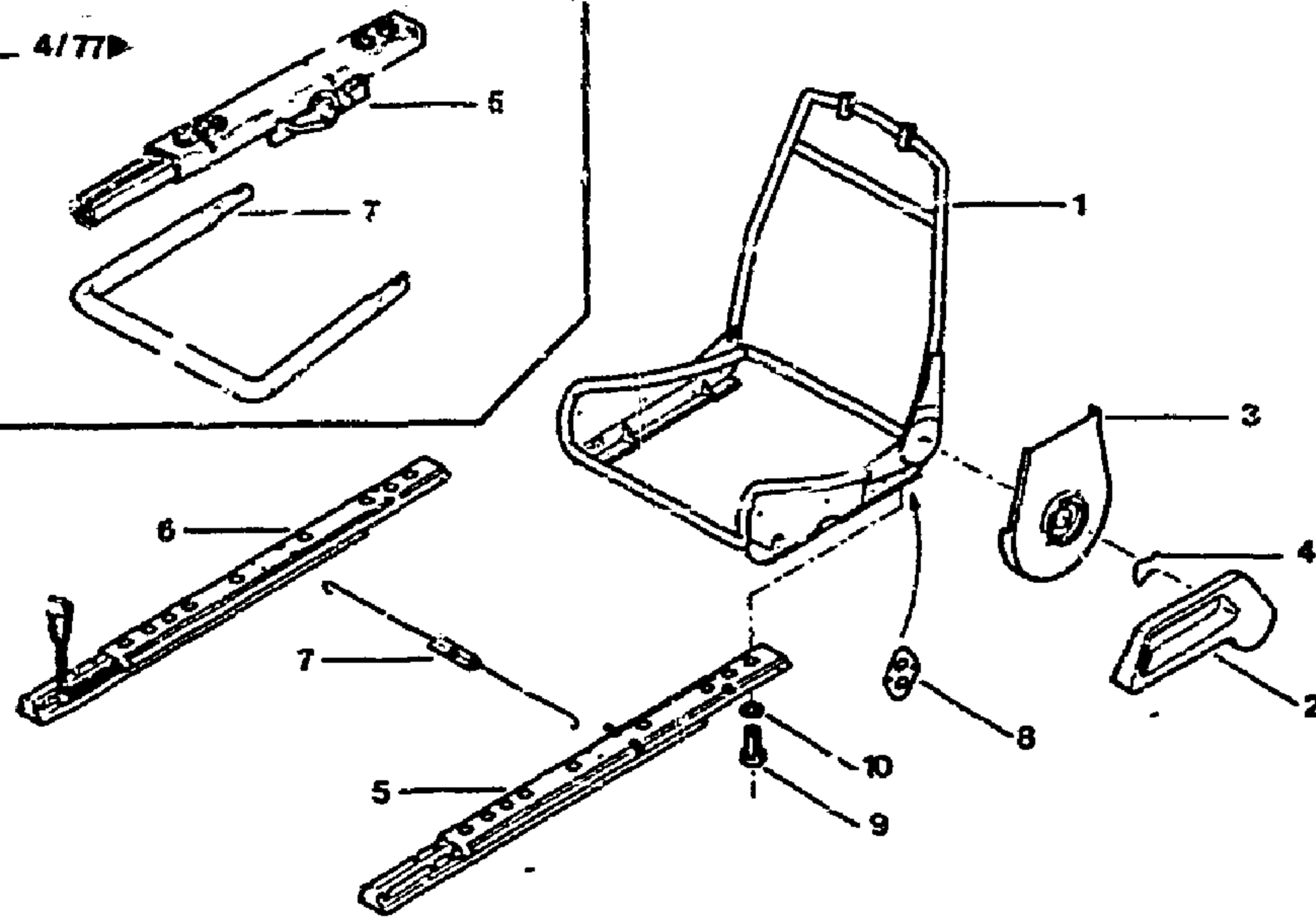
8-922-10

8-11 ↑

SIEGES AV. - ARMATURES
VORDERE SITZE - ARMATUREN
FRONT SEATS - FRAMES
ASIENTOS DELANTEROS - ARMADURAS
SEDILI ANTERIORI - ARMATURE

07/88

PA - 4/77



1181

8-922-10

	NUMEROS	K	DESIGNATIONS
1	8GX 5 453 433 8GX 5 453 434 8GX 5 453 659 8GX 5 453 660	1 1 1 1	G D G - JUNIOR D - JUNIOR
			ARMATURE NUE ARMATUR, OHNE AUSPUEST FRAME, ONLY ARMADURA DESNUDA ARMATURA NUDA

2	8GX 8GX	5 455 210 RP 95 455 210 FXX 5 455 211 RP 95 455 211 FXX	1 1	G D	POIGNÉE D'ARTICULATION GELENKGRIF HANDLE MANEJO DE ARTICULACION MANIGLIA ARTICOLAZIONE
3	8GX 8GX	5 455 212 5 455 213	1 1	G D	ENJOILIVEUR DE POIGNÉE ZIERSTUECK F. GRIFF HANDLE EMBELLISHMENT ADORNO DE MANEJILLA ABBELLIMENTO MANIGLIA
4	8GX	GX 81 336 01 A	2		JONC D'ARRET SICHERUNGSRING STOP RING ANILLO DE RETENCION ARRESTO ELASTICO
5	8MA 8MA 8GX 8GX	5 420 792 RP 5 506 904 5 443 007 5 491 359 5 491 360	1 1 2 2	EXT G EXT D ENS G - PA ENS D - PA	SUPPORT ASSEMBLÉ TRAEGER INSGESAMT BRACKET ASSY SOPORTE UNIDO SUPPORTO ASSIEMATO
6	8MA 8MA	5 420 793 RP 5 506 902 5 420 794	1 1	INT G - TT PA INT D - TT PA	SUPPORT AVEC LEVIER TRAEGER MIT HEBEL BRACKET WITH LEVER SOPORTE CON PALANCA SUPPORTO CON LEVA
7	8MA 8GX	5 443 025 5 491 361	2 2	PA	BARRE DE LIAISON VERBINDUNGSSTANGE CONNECTION ROD BARRA DE CONECCION BARRA DI COLLEGAMENTO
8	8GX 8GX	5 453 426 5 460 912	2 2	G - NFP D - NFP	ÉQUERRE DE FIXATION BEFESTIGUNGSWINKEL SECURING SQUARE ESCUADRA DE SUJECION SQUADRETTA DI FISSAGGIO
9	8MA	26 214 239	8	TC 8 x 20	VIS DE SUPPORT SCHRAUBE F. TRAEGER BRACKET SCREW TORNILLO DE SOPORTE VITE PER SUPPORTO

1181

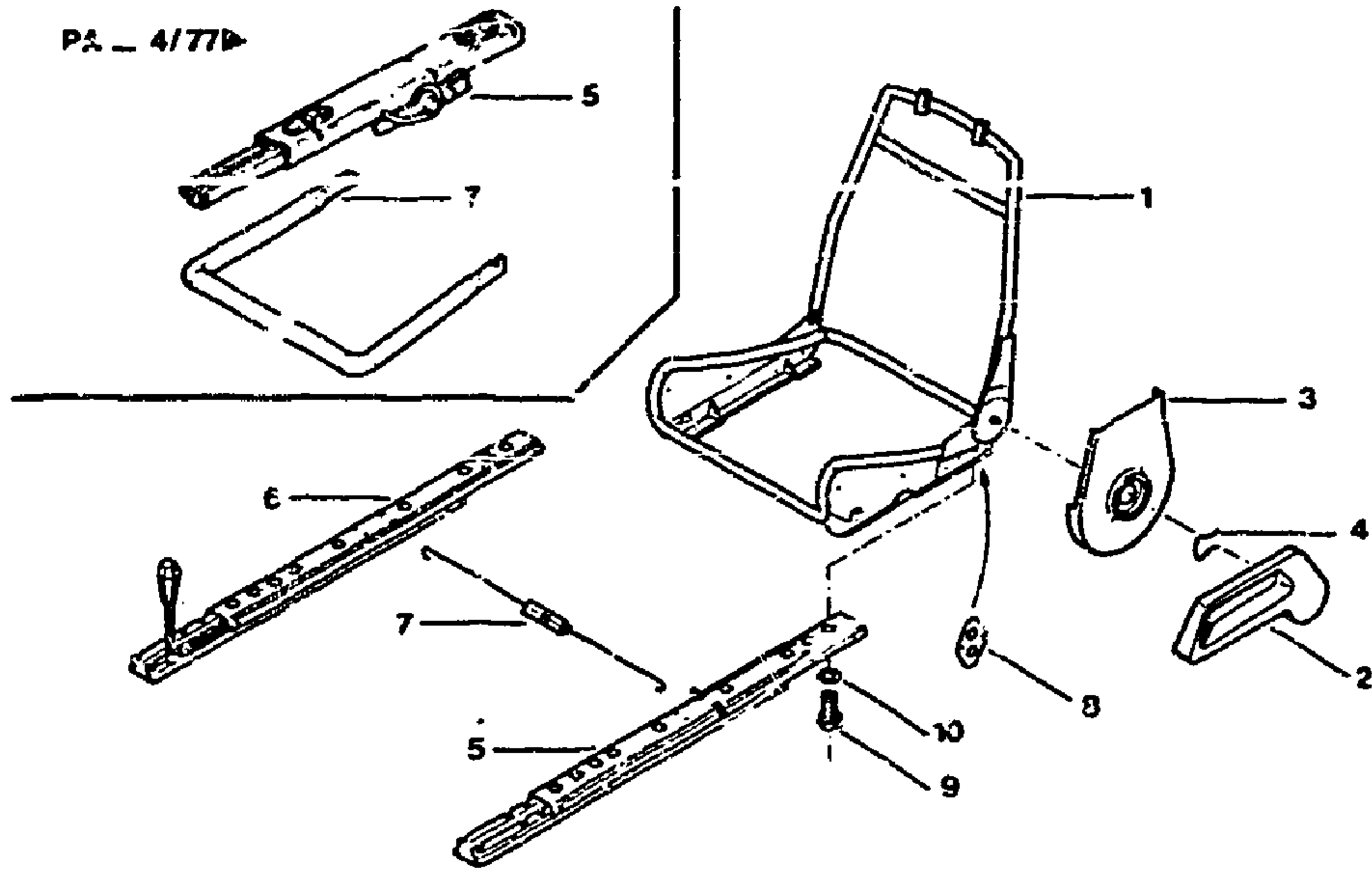
8-922-10

8-12 ↑

SIEGES AVANT - ARMATURES (Suite)
VORDERE SITZE - ARMATUREN (Forts.)
FRONT SEATS - FRAMES (Cont.)
ASIENTOS DELANTEROS - ARMADURAS (Cont.)
SEDILI ANTERIORI - ARMATURE (Cont.)

07/88

PA - 4/77 ▶



1181

8-922-10

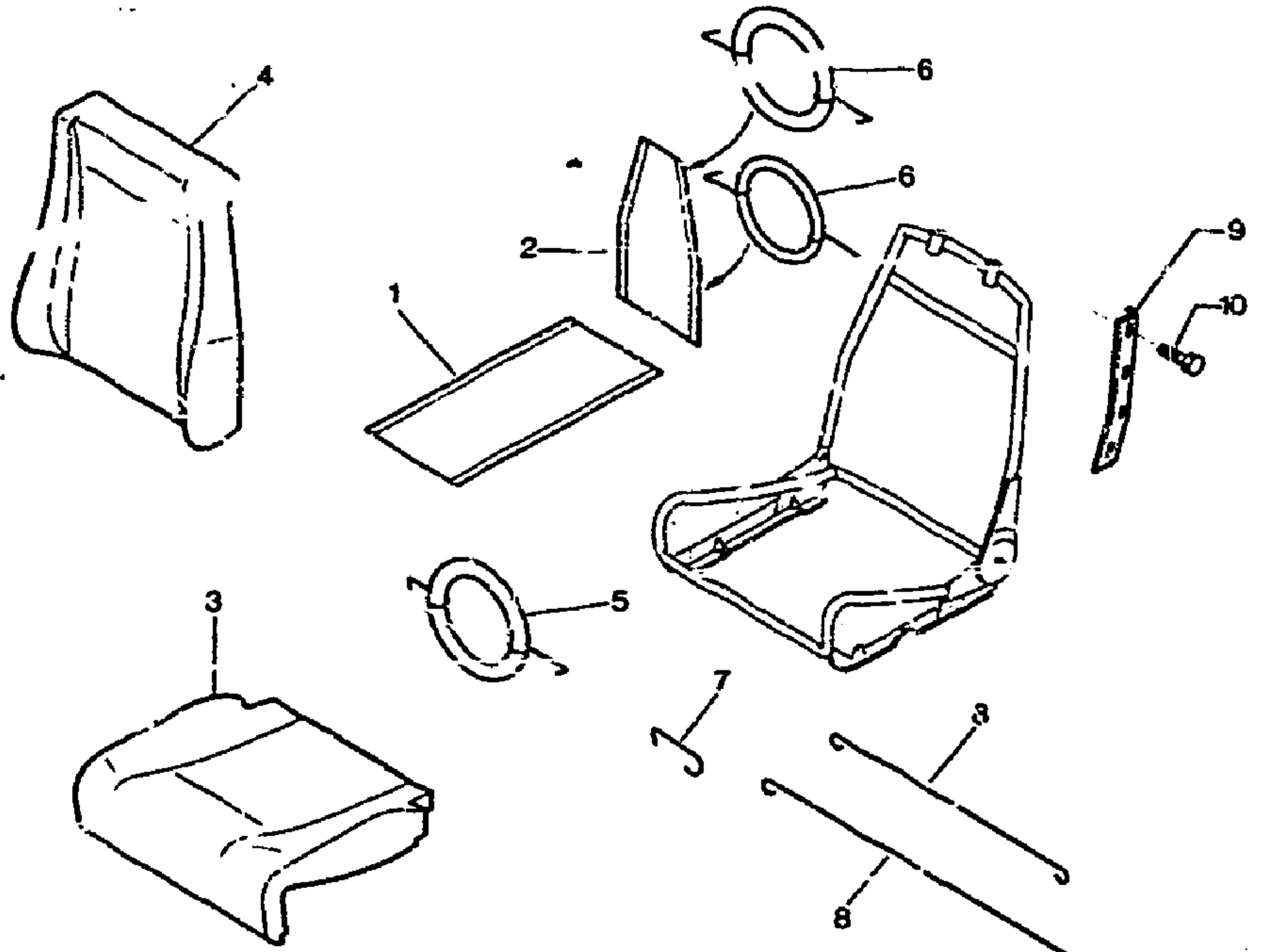
I	NUMEROS	K	DESIGNATIONS
10	8GX 22 893 019 RP 79 03 058 030	8	8 x 16 - PA 4/77 ▶ RONDELLE SCHEIBE WASHER ARANDELA RONDELLA

5	8MA 5 491 117 RP 5 506 904	1	ENS - EXT G ▶ 4/77
6	8MA 5 491 119 RP 5 506 905 8GX 5 491 359 8GX 5 491 360 8MA 5 491 116 RP 5 506 902	1 2 2 1	ENS - EXT D ▶ 4/77 ENS S 4/77 ▶ ENS D 4/77 ▶ ENS - INT G ▶ 4/77
7	8MA 5 491 118 8GX 5 491 361	1 2	ENS - INT D ▶ 4/77 4/77 ▶

(D)

PIECES SPÉCIALES
SPEZIALTEILE
SPECIAL PARTS
PIEZAS ESPECIALES
PEZZI SPECIALI
SUPPORT SIEGE
SITZTRAEGER
SEAT BRACKET ASSY
SOPORTE DE ASIENTO
SUPPORTO PER SEDILE
 -
 -
SUPPORT AVEC LEVIER
TRAEGER MIT HEBEL
BRACKET WITH LEVER
SOPORTE CON PALANCA
SUPPORTO CON LEVA
 -
BARRE DE LIAISON
VERBINDUNGSSTANGE
CONNECTION ROD
BARRA DE CONECCION
BARRA DI COLLEGAMENTO

1181		SIEGES AV. - MATELASSURES VORDERE SITZE - POLSTERUNG FRONT SEATS - PADDINGS ASIENTOS DELANTEROS-RELLENOS SEDILI ANTERIORI - IMBOTTITURE		07/88	3	8GZ 5 424 881	1	G.	MATELASSURE DE COUSSIN POLSTERUNG F. SITZKISSEN CUSHION PADDING RELLENO DL. COJIN IMBOTTITURA PER CUSCINO
8-922-20					4	8GZ 5 424 889 8GX 5 455 214	1	D	MATELASSURE DE DOSSIER POLSTERUNG F. RUECKENLEHNE SQUAB PADDING RELLENO DE RESPALDO IMBOTTITURA PER SCHIENALE
8-13†						8GZ 5 455 217 8GX 5 502 876 8GX 5 455 215 8GZ 5 455 218	1	G. - JUNIOR 6 CV - 7 CV ▶ 7/77	
						8GX 5 502 877 8AB 75 426 159	1	D	
					5		57	J. - JUNIOR 6 CV - 7 CV ▶ 7/77	
					6	8AY AY 922 114	12	II. - JUNIOR 7/77 ▶	ANNEAU DE COUSSIN RING F. SITZKISSEN CUSHION RING ANILLO DE COJIN ANELLO PER CUSCINO ANNEAU DE DOSSIER RING F. RUECKENLEHNE SQUAB RING ANILLO DE RESPALDO ANELLO PER SCHIENALE
					7	8AM AM 922 105 A 8AA 75 412 294	16		CROCHET D'ARMATURE HAKEN F. ARMATUR FRAME HOOK GANCHO DE ARMADURA GANCIO PER ARMATURA TRINGLE DE GARNITURE GESTAENGE F. BEZUG TRIMMING ROD VARILLA DE GUARNICION ASTINA PER RIVESTIMENTO
					8	8AM AM 912 290 A	2	LON 470	
					9	8AM AM 922 125 C	4	LON 355	PROFILÉ FIXAT. GARNITURE LEISTE Z. BEFEST. DES BEZUG STRIP F. SECUR. THE TRIMMING PERFIL SUJ. GUARNECIDO PROFILO FISS. RIVESTIMENTO
					10	8MA 5 438 411 8MA 5 441 034 9TT 23 138 019	2 2 16	G - LON 352,5 D - LON 352,5	VIS POUR PROFILÉ SCHRAUBE F. LEISTE STRIP SCREW TORNILLO DEL PERFIL VITE PER PROFILO
						8GX 5 483 865	4		TRINGLE FIX. JOUÉ DE COUSSIN GESTAENGE F. KISSENWANGE ROD F. CUSHION SIDE VARILLA DEL LATERAL DEL COJIN ASTINA PER FIANCATA CUSCINO
1181				8-922-29					
I	NUMEROS	K	DESIGNATIONS						
1	8GX 5 456 491	?	SOMMIER DE COUSSIN UNTERLAGE F. SITZKISSEN CUSHION BACKING SOMIER DE COJIN SOTTOFONDO PER CUSCINO						
2	8GX 5 456 490	?	SOMMIER DE DOSSIER UNTERLAGE F. SITZKISSEN SQUAB BACKING SOMIER DE RESPALDO SOTTOFONDO PER SCHIENALE						



1181

8-922-29

1181		SIEGES AV. - GARNITURES VORDERE SITZE - BEZUEGE FRONT SEATS - TRIMMINGS ASIENTOS DELANTEROS - GUARNECIDOS SEGGI ANTERIORI - RIVESTIMENTI		07/88		CONF - CLUB		JERSEY VENITIEN ET SIMILI JERSEY UND SIMILI JERSEY AND LEATHERETTE JERSEY Y SIMILI JERSEY E SIMILI GARNITURE DE COUSSIN BEZUG F. SITZKISSEN CUSHION TRIMMING GUARNECIDO DE COJIN RIVESTIMENTO CUSCINO	
8-922-30									
8-14 ↑									
NUMEROS		CONF - CLUB - JUNIOR PALLAS ▶ 7/76		DESIGNATIONS					
			PA	JERSEY MIXTE UNI ET RAYÉ JERSEY, GLATT U. GESTREIFT JERSEY, SMOOTH A. STREAKED JERSEY LISO Y RAYADO JERSEY UNIDO E STRIATO GARNITURE DE COUSSIN BEZUG F. SITZKISSEN SEAT CUSHION TRIMMINGS GUARNECIDO DE COJIN RIVESTIMENTO CUSCINO	8GX 8GX 8GX 8GX 8GX 8GX 8GX	5 456 338 * 203 5 456 338 * 411 5 456 338 * 506 5 456 339 * 193 5 456 339 * 303 5 456 339 * 411 5 456 339 * 506	1 1 1 1 1 1 1	G - NFP G - NFP G - NFP D - NFP D - NFP D - NFP D - NFP	
				GARNITURE DE DOSSIER BEZUG F. RUECKENLEHNE SQUAB TRIMMING GUARNECIDO DE RESPALDO RIVESTIMENTO SCHIENALE	8GX 8GX 8GX 8GX 8GX 8GX 8GX	5 456 340 * 193 5 456 340 * 303 5 456 340 * 411 5 456 340 * 506 5 456 341 * 193 5 456 341 * 303 5 456 341 * 411 5 456 341 * 506	1 1 1 1 1 1 1	G - NFP G - NFP G - NFP D - NFP D - NFP D - NFP D - NFP	GARNITURE DE DOSSIER BEZUG F. RUECKENLEHNE SQUAB TRIMMING GUARNECIDO DE RESPALDO RIVESTIMENTO SCHIENALE
				GARNITURE AR. DE DOSSIER HINT. BEZUG F. RUECKENLEHNE SQUAB REAR TRIMMING GUARNECIDO TRAS. DE RESPALDO RIVESTIMENTO POST. SCHIENALE	8GX 8GX 8GX 8GX 8GX 8GX	5 456 348 * 193 5 456 348 * 303 5 456 348 * 411 5 456 349 * 193 5 456 349 * 303 5 456 349 * 411	1 1 1 1 1 1	G - NFP G - NFP G - NFP D - NFP D - NFP D - NFP	GARNITURE AR. DE DOSSIER HINT. BEZUG F. RUECKENLEHNE SQUAB REAR TRIMMING GUARNECIDO TRAS. DE RESPALDO RIVESTIMENTO POST. SCHIENALE
					8GX 8GX 8GX	5 456 911 * 121 5 456 911 * 303 5 456 911 * 411	2 2 2	NFP NFP NFP	
					8GX 8GX	5 456 909 * 602 5 456 910 * 602	1 1	G - NFP D - NFP	
									TARGA AÉRÉ ET SIMILI TARGA (MIT POREN) UND SIMILI LEATHERETTE TARGA AIREADO Y SIMILI TARGA AERATO E SIMILI GARNITURE DE COUSSIN BEZUG F. SITZKISSEN SEAT CUSHION TRIMMING GUARNECIDO DE COJIN RIVESTIMENTO CUSCINO

1181 8-922-30 B-15 →				SIEGES AV. - GARNITURES (Suite) VORDERE SITZE - BEZUEGE (Forts.) FRONT SEATS - TRIMMINGS (Cont.) ASIENTOS DELANTEROS - GUARNECIDOS (Cont.) SEDILI ANTERIORI - RIVESTIMENTI (Cont.)		07/88		JUNIOR 7 CV 1/76 ▶		JERSEY VÉNITIEN ET SIMILI JERSEY UND SIMILI JERSEY AND LEATHERETTE JERSEY Y SIMILI JERSEY E SIMILI GARNITURE DE COUSSIN BEZUG F. SITZKISSEN CUSHION TRIMMING GUARNECIDO DE COJIN RIVESTIMENTO CUSCINO - GARNITURE DE DOSSIER BEZUG F. RUECKENLEHNE SQUAB TRIMMING GUARNECIDO DE RESPALDO RIVESTIMENTO SCHIENALE - GARNITURE AR. DE DOSSIER HINT. BEZUG F. RUECKENLEHNE SQUAB REAR TRIMMING GUARNECIDO TRAS. DE RESPALDO RIVESTIMENTO POST. SCHIENALE	
I	NUMEROS		K	CONF - CLUB - JUNIOR PALLAS ▶ 7/76	DESIGNATIONS						
				CONF - CLUB	TARGA AÉRÉ ET SIMILI (Suite) TARGA (MIT POREN) UND SIMILI LEATHERETTE TARGA AIREADO Y SIMILI TARGA AERATO E SIMILI GARNITURE DE DOSSIER BEZUG F. RUECKENLEHNE SQUAB TRIMMING GUARNECIDO DE RESPALDO RIVESTIMENTO SCHIENALE	8GX	5 456 338 * 61	1	G - NFP		
	8GX	5 456 344 * 602	1	G - NFP	GARNITURE DE DOSSIER BEZUG F. RUECKENLEHNE SQUAB TRIMMING GUARNECIDO DE RESPALDO RIVESTIMENTO SCHIENALE	8GX	5 456 339 * 614	1	D - NFP		
	8GX	5 456 345 * 602	1	D - NFP	-	8GX	5 481 170 * 614	1	D - NFP		
	8GX	5 456 489 * 602	2	NFP	GARNITURE AR. DE DOSSIER HINT. BEZUG F. RUECKENLEHNE SQUAB REAR TRIMMING GUARNECIDO TRAS. DE RESPALDO RIVESTIMENTO POST. SCHIENALE	8GX	5 481 169 * 614	1	G - NFP		
				JUNIOR 7 CV ▶ 1/76 JUNIOR 6 CV ▶ 1/76 ▶	TARGA AÉRÉ ET SIMILI TARGA (MIT POREN) UND SIMILI LEATHERETTE TARGA AIREADO Y SIMILI TARGA AERATORE E SIMILI GARNITURE DE COUSSIN BEZUG F. SITZKISSEN SEAT CUSHION TRIMMING GUARNECIDO DE COJIN RIVESTIMENTO CUSCINO						
	8GX	5 456 909 * 602	1	G - NFP	GARNITURE DE COUSSIN BEZUG F. SITZKISSEN SEAT CUSHION TRIMMING GUARNECIDO DE COJIN RIVESTIMENTO CUSCINO						
	8GX	5 456 910 * 602	1	D - NFP	-						
	8GX	5 456 358 * 602	1	G - NFP	GARNITURE DE DOSSIER BEZUG F. RUECKENLEHNE SQUAB TRIMMING GUARNECIDO DE RESPALDO RIVESTIMENTO SCHIENALE						
	8GX	5 456 359 * 602	1	D - NFP	-						
	8GX	5 456 489 * 602	2	NFP	GARNITURE AR. DE DOSSIER HINT. BEZUG F. RUECKENLEHNE SQUAB REAR TRIMMING GUARNECIDO TRAS. DE RESPALDO RIVESTIMENTO POST. SCHIENALE						

1181		SIEGES AV. - GARNITURES VORDERE SITZE - BEZUEGE FRONT SEATS - TRIMMINGS ASIENTOS DELANTEROS - GUARNECIDOS SEDILI ANTERIORI - RIVESTIMENTI		07/88			BL - BK CONF	▶ 7/77	TARGA AERÉ E SIMILI TARGA (MIT POR.FEN) UND SIMILI LEATHERETTE TARGA AERATO Y SIMILI TARGA AERATO E SIMILI GARNITURE DE COUSSIN BEZUG F. SITZKISSEN SEAT CUSHION TRIMMING GUARNECIDO DE COJIN RIVESTIMENTO CUSCINO
8-922-30-A									
C-15 ↓									
I	NUMEROS	K	CONF CLUB 7/76 ▶	DESIGNATIONS					
				AVEC VIDE-POCHES LAT. MIT SEITL. ABLAGE TASCHEN WITH LATERAL POCKETS CON BOLSAS LATERALES CON TASCHE LATERALI VELOURS COTELE - UNI + SIMILI VELOURS UND SIMILI VELVET AND LEATHERETTE TERCIOPELO Y SIMILI VELLUTO E SIMILI GARNITURE DE COUSSIN BEZUG F. SITZKISSEN SEAT CUSHION TRIMMING GUARNECIDO DE COJIN RIVESTIMENTO CUSCINO	8GX 8GX	5 488 676 * 802 5 488 677 * 602	1 1	G - NFP D	
			BL - BK CONF CLUB		8GX 8GX	5 488 683 * 602 5 488 684 * 602	1 1	G D - NFP	GARNITURE DE DOSSIER BEZUG F. RUECKENLEHNE SQUAB TRIMMING GUARNECIDO DE RESPALDO RIVESTIMENTO SCHIENALE
					8GX	5 488 624 * 602	2	NFP	GARNITURE AR. DE DOSSIER HINT. BEZUG F. RUECKENLEHNE SQUAB REAR TRIMMING GUARNECIDO TRAS. DE RESPALDO RIVESTIMENTO POST. SCHIENALE
	8GX 8GX 8GX 8GX 8GX 8GX	1 1 1 1 1 1	G - NFP G G - NFP D - NFP D - NFP D - NFP						SANS VIDE-POCHES LAT. OHNE SEITL. ABLAGE TASCHEN W/O LATERAL POCKETS SIN BOLSAS LATERALES SENZA TASCHE LATERALI VELOURS COTELE + UNI + SIMILI VELOURS UND SIMILI VELVET AND LEATHERETTE TERCIOPELO Y SIMILI VELLUTO E SIMILI GARNITURE DE COUSSIN BEZUG F. SITZKISSEN CUSHION TRIMMING GUARNECIDO DE COJIN RIVESTIMENTO CUSCINO
				GARNITURE DE DOSSIER BEZUG F. RUECKENLEHNE SQUAB TRIMMING GUARNECIDO DE RESPALDO RIVESTIMENTO SCHIENALE	8GX 8GX 8GX 8GX 8GX 8GX 8GX 8GX	5 488 643 * 103 5 488 643 * 307 5 488 643 * 813 5 488 643 * 823 5 488 644 * 103 5 488 644 * 307 5 488 644 * 813 5 488 544 * 823	1 1 1 1 1 1 1 1	G - NFP G G G - NFP D - NFP D - NFP D - NFP D - NFP	
				GARNITURE AR. DE DOSSIER HINT. BEZUG F. RUECKENLEHNE SQUAB REAR TRIMMING GUARNECIDO TRAS. DE RESPALDO RIVESTIMENTO POST. SCHIENALE	8GX 8GX 8GX	5 488 656 * 103 5 488 656 * 307 5 488 656 * 813	2 2 2	NFP	GARNITURE DE DOSSIER BEZUG F. RUECKENLEHNE SQUAB TRIMMING GUARNECIDO DE RESPALDO RIVESTIMENTO SCHIENALE
	8GX 8GX 8GX	1 1 1	G - NFP G G		8GX 8GX 8GX 8GX 8GX 8GX 8GX	5 488 656 * 103 5 488 656 * 307 5 488 656 * 813 5 488 656 * 823 5 488 657 * 103 5 488 657 * 307 5 488 657 * 813 5 488 657 * 823	1 1 1 1 1 1 1 1	G - NFP G G G - NFP D - NFP D D - NFP D - NFP	
					8GX 8GX 8GX	5 488 656 * 103 5 488 656 * 307 5 488 656 * 813	1 1 1	G - NFP G G	
					8GX 8GX 8GX 8GX 8GX	5 488 656 * 823 5 488 657 * 103 5 488 657 * 307 5 488 657 * 813 5 488 657 * 823	1 1 1 1 1	G - NFP D - NFP D D - NFP D - NFP	

1181 8-922-30-B C-13 ↓				SIEGES AV - GARNITURES VORDERE SITZE -- BEZUEGE FRONT SEATS - TRIMMINGS ASIENTOS DELANTEROS - GUARNECIDOS SEDILI ANTERIORI - RIVESTIMENTI				07/88	
NUMEROS		K	JUNIOR 7/76 ▶	DESIGNATIONS					
8GX	5 488 676 * 602	1	G	AVEC VIDE-POCHES LAT. MIT SEITL. ABLAGETASCHEN WITH LATERAL POCKETS CON BOLSAS LATERALES CON TASCHE LATERALI TARGA AERÉ ET SIMILI TARGA (M. POREN) UND SIMILI LEATHERETTE TARGA AIREADO Y SIMILI TARGA AERATO E SIMILI GARNITURE DE COUSSIN BEZUG F. SITZKISSEN SEAT CUSHION TRIMMING GUARNECIDO DE COJIN RIVESTIMENTO CUSCINO		8GX	5 488 709 * 614	1	G - NFP
8GX	5 488 677 * 602	1	D	-		8GX	5 488 710 * 614	1	D - NFP
8GX	5 488 718 * 602	1	G - NFP	GARNITURE DE DOSSIER BEZUG F. RUECKENLEHNE SQUAB TRIMMING GUARNECIDO DE RESPALDO RIVESTIMENTO SCHIENALE		8GX	5 428 624 * 602	2	NFP
8GX	5 488 719 * 602	1	D - NFP	-		6 CV - 7 CV 7/77 ▶ 7/78			
8GX	5 488 718 * 602	1	G - NFP	GARNITURE AR. DE DOSSIER HINT. BEZUG F. RUECKENLEHNE SQUAB REAR TRIMMING GUARNECIDO TRAS. DE RESPALDO RIVESTIMENTO POST. SCHIENALE		8GX	5 502 887 * 814	1	G - NFP
8GX	5 488 719 * 602	1	D - NFP	-		8GX	5 502 888 * 814	1	D
8GX	5 488 624 * 602	2	NFP 7 CV	JERSEY VÉNITIEN ET SIMILI VENEZIAN-JERSEY U. SIMILI VENETIAN MATERIAL A. SIMILI JERSEY VENEZIANO Y SIMILI JERSEY VENEZIANO E SIMILI GARNITURE DE COUSSIN BEZUG F. FITZKISSEN CUSHION TRIMMING GUARNECIDO DE COJIN RIVESTIMENTO CUSCINO		8GX	5 502 890 * 814	1	G - NFP
8GX	5 488 701 * 614	1	G - NFP	-		8GX	5 502 891 * 814	1	D - NFP
8GX	5 488 702 * 614	1	D - NFP	-		8GX	5 502 879 * 814	2	NFP
				-		6 CV - 7 CV 7/78 ▶ 7/79			
				-		8GX	75 524 558 * 831	1	G - NFP
				-		8GX	75 524 558 * 832	1	G - NFP
				-		8GX	75 524 559 * 831	1	D
				-		8GX	75 524 559 * 832	1	D - NFP

GARNITURE DE DOSSIER
BEZUG F. RUECKENLEHNE
SQUAB TRIMMING
GUARNECIDO DE RESPALDO
RIVESTIMENTO SCHIENALE

GARNITURE AR DE DOSSIER
HINT. BEZUG F. RUECKENLEHNE
SQUAB REAR TRIMMING
GUARNECIDO TRAS. DE RESPALDO
RIVESTIMENTO POST. SCHIENALE

SANS VIDE-POCHES LAT.
OHNE SEITL. ABLAGETASCHEN
W/O LATERAL POCKETS
SIN BOLSAS LATERALES
SENZA TASCHIE LATERALI

JERSEY PRINCE DE GALLES +
SIMILI

JERSEY MINI PEPI TA +
SIMILI

JERSEY PRINCE OF WALES +
SIMILI

JERSEY PRINCE DE GALES +
SIMILI

JERSEY PRINCE DI GALLES +
SIMILI

GARNITURE DE COUSSIN
BEZUG F. SITZKISSEN

SEAT CUSHION TRIMMING
GUARNECIDO DE COJIN
RIVESTIMENTO CUSCINO

GARNITURE DE DOSSIER
BEZUG F. RUECKENLEHNE

SQUAB TRIMMING
GUARNECIDO DE RESPALDO
RIVESTIMENTO SCHIENALE

GARNITURE AR. DE DOSSIER
HINT. BEZUG F. RUECKENLEHNE
SQUAB REAR TRIMMING
GUARNECIDO TRAS. DE RESPALDO
RIVESTIMENTO POST. SCHIENALE

JERSEY «ZIG-ZAG» + SIMILI
JERSEY ZICK-ZACK + SIMILI

JERSEY ZIG-ZAG + SIMILI
JERSEY ZIGZAG + SIMILI

GARNITURE DE COUSSIN
BEZUG F. SITZKISSEN

CUSHION TRIMMING
GUARNECIDO DE COJIN
RIVESTIMENTO CUSCINO

1181 8-922-30-B C-12 ↓				SIEGES AVANT - GARNITURES (Suite) VORDERE SITZE - BEZUEGE (Forts.) FRONT SEATS - TRIMMINGS (Cont.) ASIENTOS DELANTEROS - GUARNECIDOS (Cont.) SEDILI ANTERIORI - RIVESTIMENTI (Cont.)		97/88			7 CV 4/77 ▶ 7/77 «VELSIM»	JERSEY VENETIEN VENEZIAN-JERSEY VENETIAN MATERIAL JERSEY VENEZIANO JERSEY VENEZIANO GARNITURE DE DOSSIER BEZUG F. RUECKENLEHNE SQUAB TRIMMING GUARNECIDO DE RESPALDO RIVESTIMENTO SCHIENALE
	NUMEROS	K	JUNIOR 7/76 ▶	DESIGNATIONS						
				SANS VIDE-PLUMES (Suite) OHNE SEITL. A-1. SCHEN (Forts.) W/O LAT. POCKETS (Cont.) SIN BOLSAS LAT. (Cont.) SENZA TASCHE LAT. (Cont.) JERSEY ZIG-ZAG + SIMILI JERSEY ZICK-ZACK + SIMILI JERSEY ZIG-ZAG + SIMILI JERSEY ZISZAS + SIMILI JERSEY ZIGZAG + SIMILI GARNITURE DE DOSSIER BEZUG F. RUECKENLEHNE SQUAB TRIMMING GUARNECIDO DE RESPALDO RIVESTIMENTO SCHIENALE						
			6-7 CV 7/78 ▶ 7/79							
8GX	75 524 561 * 831	1	G - NFP		8GX	5 508 604 * 614	1	G - (D) - NFP		
8GX	75 524 561 * 832	1	G - NFP		8GX	5 508 605 * 614	1	D - (D) - NFP 6/7 CV 7/77 ▶ 7/78		
8GX	75 524 562 * 831	1	D - NFP							
8GX	75 524 562 * 832	1	D - NFP							
				GARNITURE AR. DE DOSSIER HINT. BEZUG F. RUECKENLEHNE SQUAB REAR TRIMMING GUARNECIDO TRAS. DE RESPALDO RIVESTIMENTO POST. SCHIENALE						
8GX	75 524 567 * 832	1	G - NFP		8GX	75 513 148 * 814	1	G - (D) - NFP		
8GX	75 524 568 * 831	1	C - NFP		8GX	75 513 149 * 814	1	D - (D) - NFP 6/7 CV 7/77 ▶ 7/78 (D) (9) (GB)		
8GX	75 524 563 * 832	1	C - NFP		8GX	75 524 567 * 831	1	G - NFP		
				PIECES SPECIALES SPEZIALTEILE SPECIAL PARTS PIEZAS ESPECIALES PEZZI SPECIALI TARGA AEREE E SIMILI TARGA (MIT POREN) UND SIMILI LEATHERETTE TARGA AIREADO Y SIMILI TARGA AERATO E SIMILI GARNITURE DE DOSSIER BEZUG F. RUECKENLEHNE SQUAB TRIMMING GUARNECIDO DE RESPALDO RIVESTIMENTO SCHIENALE						
8GX	75 524 550 * 831	2	NFP							
8GX	75 524 550 * 832	2	NFP							
			XT							
				6 CV 4/77 ▶ 7/77						
8GX	5 508 610 * 602	1	G - (D) - NFP							
8GX	5 508 611 * 602	1	D - (D) - NFP							

1181		SIEGES AV. - GARNITURES VORDERE SITZE - BEZUEGE FRONT SEATS - TRIMMINGS ASIENTOS DELANTEROS - GUARNECIDOS SEDILI ANTERIORI - RIVESTIMENTI		07/88		BASALTE 3/78 ▶ 12/78		JERSEY PIED DE COQ + UNV + SIMILI JERSEY HUHNNENMUSTER + GLATT + SIMILI JERSEY HEN FOOT PATTERN + SMOOTH + SIMILI JERSEY PATA DE GALLO + LLANO + SIMILI JERSEY ZAMPA DI GALLO + UNITO + SIMILI GARNITURE DE COUSSIN BEZUG F. SITZKISSEN SEAT CUSHION TRIMMING GUARNECIDO DE COJIN RIVESTIMENTO CUSCINO - GARNITURE DE DOSSIER BEZUG F. RUECKENLEHNE SQUAB TRIMMING GUARNECIDO DE RESPALDO RIVESTIMENTO SCHIENALE - GARNITURE AR. DE DOSSIER HINT. BEZUG F. RUECKENLEHNE SQUAB REAR TRIMMING GUARNECIDO TRAS. DE RESPALDO RIVESTIMENTO POST. SCHIENALE PIECES SPECIALES SPEZIALTEILE SPECIAL PARTS PIEZAS ESPECIALES PEZZI SPECIALI BOXLINE BOXLINE BOXLINE BOXLINE BOXLINE GARNITURE DE COUSSIN BEZUG F. SITZKISSEN SEAT CUSHION TRIMMING GUARNECIDO DE COJIN RIVESTIMENTO CUSCINO - GARNITURE DE DOSSIER BEZUG F. RUECKENLEHNE SQUAB TRIMMING GUARNECIDO DE RESPALDO RIVESTIMENTO SCHIENALE - GARNITURE AR. DE DOSSIER HINT. BEZUG F. RUECKENLEHNE SQUAB REAR TRIMMING GUARNECIDO TRAS. DE RESPALDO RIVESTIMENTO POST. SCHIENALE	
1	NUMEROS	K	PALLAS 7/76 ▶ BASALTE 3/78 ▶ 12/78	DESIGNATIONS	8GX	75 528 021	1	G	
			PALLAS	JERSEY CHEVRONS CHEVRONS-JERSEY CHEVRONS JERSEY JERSEY CHEVIRONES JERSEY A SCAGLIONI GARNITURE DE COUSSIN BEZUG F. SITZKISSEN SEAT CUSHION TRIMMING GUARNECIDO DE COJIN RIVESTIMENTO CUSCINO	8GX 8GX	75 528 022 75 528 023	1 1	D-NFP G-NFP	
	8GX	5 488 746 * 103	1	G-NFP ▶ 7/79	8GX 8GX	75 528 024 75 528 025	1 2	D-NFP NFP	
	8GX	5 488 746 * 307	1	G ▶ 7/79					
	8GX	5 488 746 * 813	1	G-NFP ▶ 7/77					
	8GX	5 488 746 * 823	1	G 7/77 ▶ 7/79					
	8GX	5 488 747 * 103	1	D-NFP ▶ 7/79					
	8GX	5 488 747 * 307	1	D ▶ 7/79					
	8GX	5 488 747 * 813	1	D-NFP ▶ 7/77					
	8GX	5 488 747 * 823	1	D-NFP 7/77 ▶ 7/79					
	8GX	5 488 758 * 103	1	G-NFP ▶ 7/79					
	8GX	5 488 758 * 307	1	G-NFP ▶ 7/77					
	8GX	5 488 758 * 813	1	G-NFP 7/77 ▶ 7/79					
	8GX	5 488 758 * 823	1	D-NFP ▶ 7/79					
	8GX	5 488 759 * 103	1	D-NFP ▶ 7/79					
	8GX	5 488 759 * 307	1	D-NFP ▶ 7/77					
	8GX	5 488 759 * 813	1	D-NFP 7/77 ▶ 7/79					
	8GX	5 488 759 * 823	1	D-NFP 7/77 ▶ 7/79					
	8GX	5 488 777 * 103	2	NFP ▶ 7/79					
	8GX	5 488 758 * 307	1	G-NFP ▶ 7/79	8GX	75 511 515 * 101	1	G-(PO) 7/77 ▶ 7/79 NFP	
	8GX	5 488 758 * 813	1	G-NFP ▶ 7/77					
	8GX	5 488 758 * 823	1	G-NFP 7/77 ▶ 7/79					
	8GX	5 488 759 * 103	1	D-NFP ▶ 7/79					
	8GX	5 488 759 * 307	1	D-NFP ▶ 7/79					
	8GX	5 488 759 * 813	1	D-NFP ▶ 7/77					
	8GX	5 488 759 * 823	1	D-NFP 7/77 ▶ 7/79					
	8GX	5 488 777 * 103	2	NFP ▶ 7/79	8GX 8GX	75 511 514 * 101 75 511 521 * 101	1 1	D-(PO)NFP 7/77 ▶ 7/79 G-(PO) 7/77 ▶ 7/79 NFP	
	8GX	5 488 727 * 307	2	NFP ▶ 7/79					
	8GX	5 488 727 * 813	2	NFP ▶ 7/77					
	8GX	5 488 727 * 823	2	NFP 7/77 ▶ 7/79	8GX 8GX	75 511 520 * 101 75 511 507 * 101	1 2	D-(PO)NFP 7/77 ▶ 7/79 (PO) 7/77 ▶ 7/79 NFP	

07/88

1181
8-922-40
C-10 ↓

SIEGES AVANT COMPLETS
VORDERE SITZE, KOMPLETT
FRONT SEATS, COMPLETE
ASIENTOS DEL COMPLETOS
SEDILI ANT. COMPLETI

I	NUMEROS	K	CONF - CLUB - JUNIOR PALLAS ▶ 7/76	DESIGNATIONS
---	---------	---	--	--------------

NOTA : LES NUMÉROS NE FIGURANT PLUS SONT NFP
ANM. : DIE Nr DIE NICHT IM TEXT STEHEN, SIND NICHT MEHR LIEFERBAR
NOTE : PART No NOT APPEARING IN THE TEXT, ARE NO LONGER SUPPLIED
NOTA : LOS Nos QUE NO FIGURAN EN EL TEXTO NO SE PROVEEN MAS
NOTA : I NUMERI CHE NON FIGURANO NEL TESTO, NON SONO PIU FORNITI

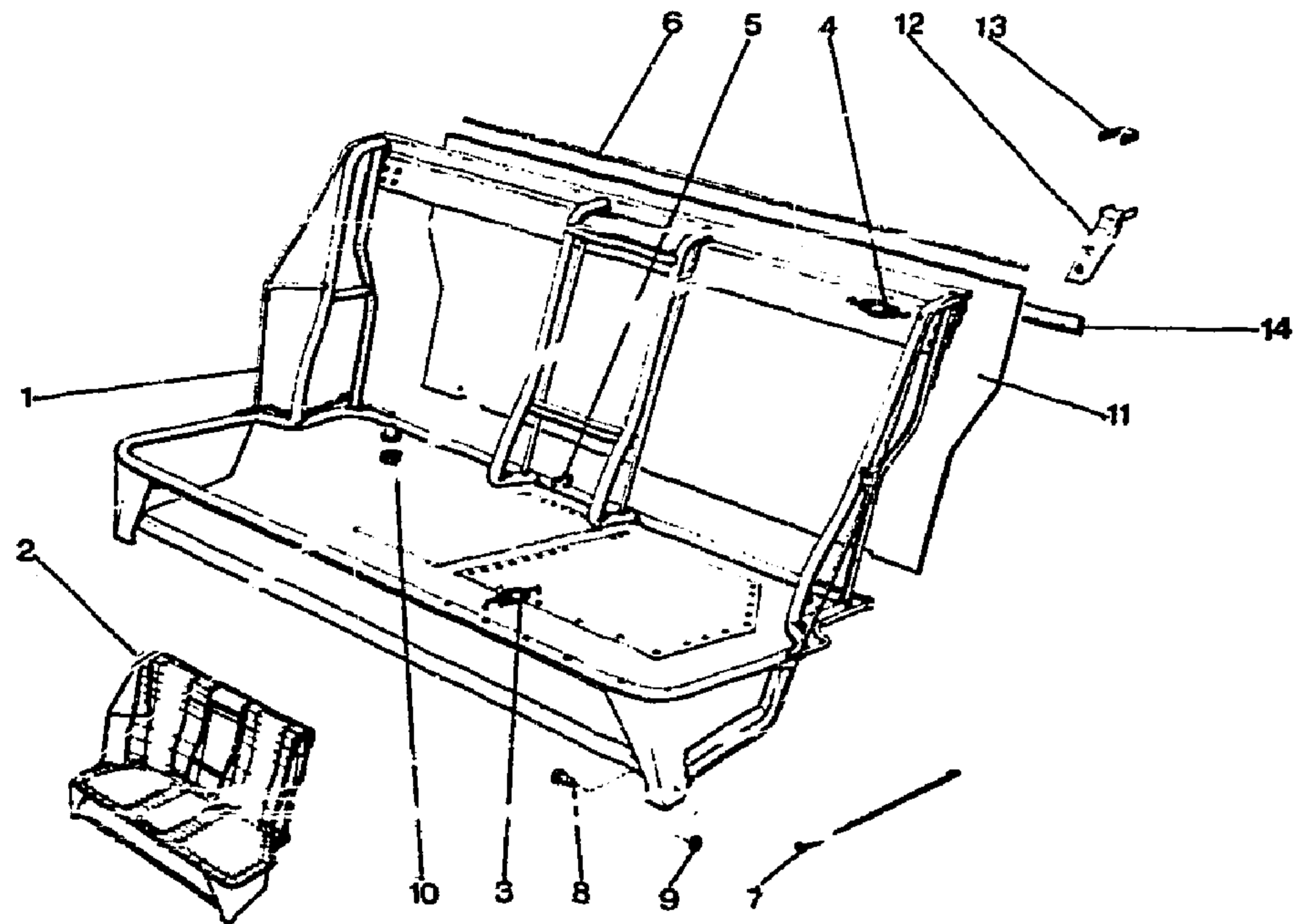
I	NUMEROS	K	CONF - CLUB - JUNIOR PALLAS ▶ 7/76	DESIGNATIONS
			PA (JERSEY)	
8GX	5 456 306 * 193	1	G - NFP	SIEGE AV. COMPLET KOMPLETTER SITZ COMPLETE SEAT ASIENTO COMPLETO SEDILE COMPLETO
8GX	5 456 306 * 303	1	G - NFP	-
8GX	5 456 306 * 411	1	G - NFP	-
8GX	5 456 307 * 193	1	D - NFP	-
8GX	5 456 307 * 303	1	D - NFP	-
8GX	5 456 307 * 411	1	D - NFP	-
			CONF. - CLUB	
			JERSEY VÉNIEN ET SIMILI JERSEY UND SIMILI JERSEY AND LEATHERETTE JERSEY Y SIMILI JERSEY E SIMILI	
6GX	5 456 302 * 193	1	G - NFP	-
8GX	5 456 302 * 303	1	G - NFP	-
8GX	5 456 302 * 411	1	G - NFP	-
8GX	5 456 302 * 506	1	G - NFP	-
8GX	5 456 303 * 193	1	D - NFP	-
8GX	5 456 303 * 303	1	D - NFP	-
8GX	5 456 303 * 411	1	D - NFP	-
8GX	5 456 303 * 506	1	D - NFP	-

8GX	5 456 304 * 602	1	CONF - CLUB (TARGA ET SIMILI) G - NFP	SIEGE AV. COMPLET KOMPLETTER SITZ COMPLETE SEAT ASIENTO COMPLETO SEDILE COMPLETO
8GX	5 456 305 * 602	1	D - NFP JUNIOR 6 CV 1/76 ▶ 7/77 JUNIOR 7 CV ▶ 1/76 (TARGA ET SIMILI)	-
8GX	5 456 312 * 602	1	G - NFP	-
8GX	5 456 313 * 602	1	D - NFP JUNIOR 7 CV 1/76 ▶ (VÉLSIM)	-
8GX	5 481 173 * 614	1	G - NFP	-
8GX	5 481 174 * 614	1	D - NFP	-

1181
8-932-11
C-06 ↓

BANQUETTE AR. FIXE - ARMATURE
HINTERE SITZBANK, FESTSTEHEND - ARMATUR
FIXED REAR BENCH SEAT - FRAME
BANQUETA TRASERA FIJA - ARMADURA
SEDILE POSTERIORE FISSO - ARMATURA

07/88



1181

8-932-11

1	NUMEROS	K	JUNIOR 7/77 ▶ CLUB PA	DESIGNATIONS
1	8GX			AVEC ACCOUDOIR MIT ARMLEHNE WITH ARMREST CON APOYABRAZO CON APOGGIAGOMITO ARMATURE NUE ARMATUR OHNE AUSRUESTUNG FRAME ONLY ARMADURA DESNUDA ARMATURA NUDA

2	8GX	GX 82 233 01 B	1	NFP	▶ 7/78	ARMATURE AVEC SOMMIER ARMATUR MIT UNTERLAGEN FRAME WITH BACKING ARMADURA CON SOMIERES ARMATURA CON SOTTOFONDO
3	8GX 8AB	75 524 495 75 420 459	1 49	NFP	7/78 ▶	ANNEAU RING RING ANILLO VITE — — — — CROCHET D'ARMATURE HAKEN HOOK GANCHO GANCIO TRINGLE DE GARNITURE GESTAENGE F. GARNITUR TRIMMING ROD VARILLA DE GUARNECIDO ASTINA PER RIVESTIMENTO — — — — AXE D'ARTICULATION GELENKACHSE HINGE PIN EJE DE ARTICULACION PERNO ARTICOLAZIONE RONDILLE SCHERSE WASHER ARANDELA RONDELLA CAUCHO DE PIE GUMMISTUECK F. SITZFUSS RUBBER PIECE F. SEAT LEG CAUCHO DE PIE GOMMA PER PIEDE PANNEAU ARRIERE FJELLUNG, HINTEN REAR PANEL PANEL TRASERO PANELLO POSTERIORE PATTE DE DOSSIER LASCHE F. PUECKLEHNE SQUAB BRACKET PATA DE RESPALDO STAFFA PER SCHIENALE
4	8GX 8AA 8AM 8AY 8AA	GX 82 232 01 A 75 420 463 AM 922 105 A AY 922 114 75 412 294	11 6 12 6 7			
5						
6	8GX	GX 82 173 01 A	2	LON 1150 NFP		
7	8GX 8AM 8GX 8GX	GX 82 174 02 A AMF 922 166 A 5 449 069 GX 82 186 02 A	1 2 1 2	LON 193 - NFP LON 335 LON 200 - NFP		
8						
9	8GX	GX 82 197 01 A	2	18 x 10x 2		
10	8AB	5 420 460	2			
11	8GX	GX 82 246 01 A	1	NFP		
12	8GX	GX 82 212 01 A	2			

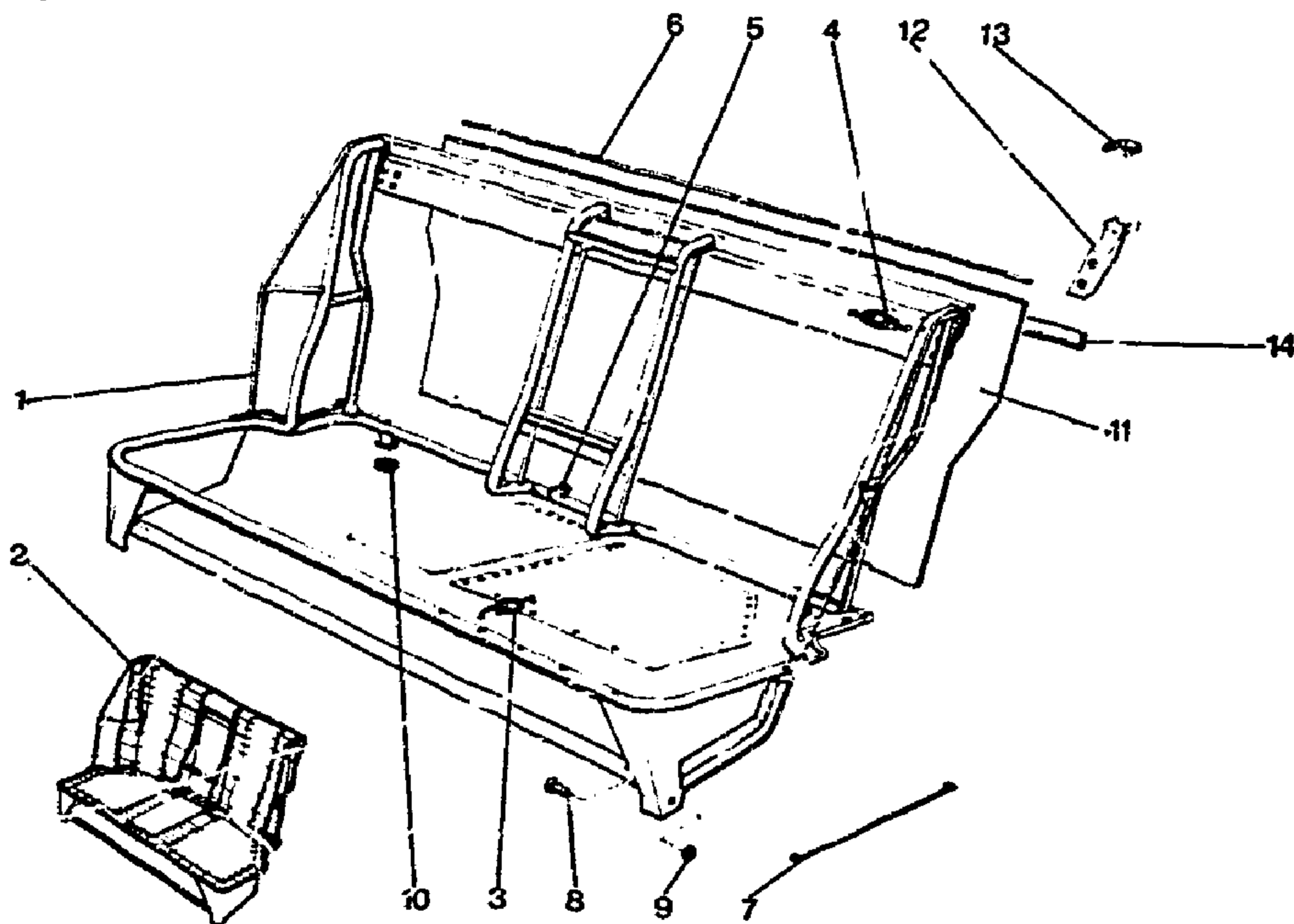
17/88

1181

BANQUETTE AR. FIXE - ARMATURE (Suite)
HINTERE SITZBANK, FESTSTEHEND - ARMATUR (Forts.)
FIXED REAR BENCH SEAT - FRAME (Cont.)
BANQUETA TRASERA FIJA - ARMATURA (Cont.)
SEDILE POSTERIORE FISSO - ARMATURA (Cont.)

8-932-11

C-05 ↓



1181

8-932-11

8GX	5 484 233 * 307	2	7/76 ▶	-
8GX	5 484 233 * 101	2	7/76 ▶	-
8GX	5 484 233 * 700	2	7/76 ▶	-
			RMP 5 461 812 * 602	-
8GX	5 484 233 * 813	2	7/76 ▶	-
	RP 5 484 233 * 101			-
8GX	5 484 233 * 602	2	7/76 ▶	-
	RP 5 484 233 * 700			-
9TT	79 03 101 054	4	TH 5 x 12	VIS

9TT	79 03 201 130	2	TH 5 x 14	-
8GX	25 158 459	2	φ 5	-
9TT	20 861 019	4	T-8 3,5 2 x 16 XT	-

8GX	75 518 610	1	PA-(S) NFP	-
-----	------------	---	---------------	---

8GX	75 518 611	1	PA-(S) NFP	-
-----	------------	---	---------------	---

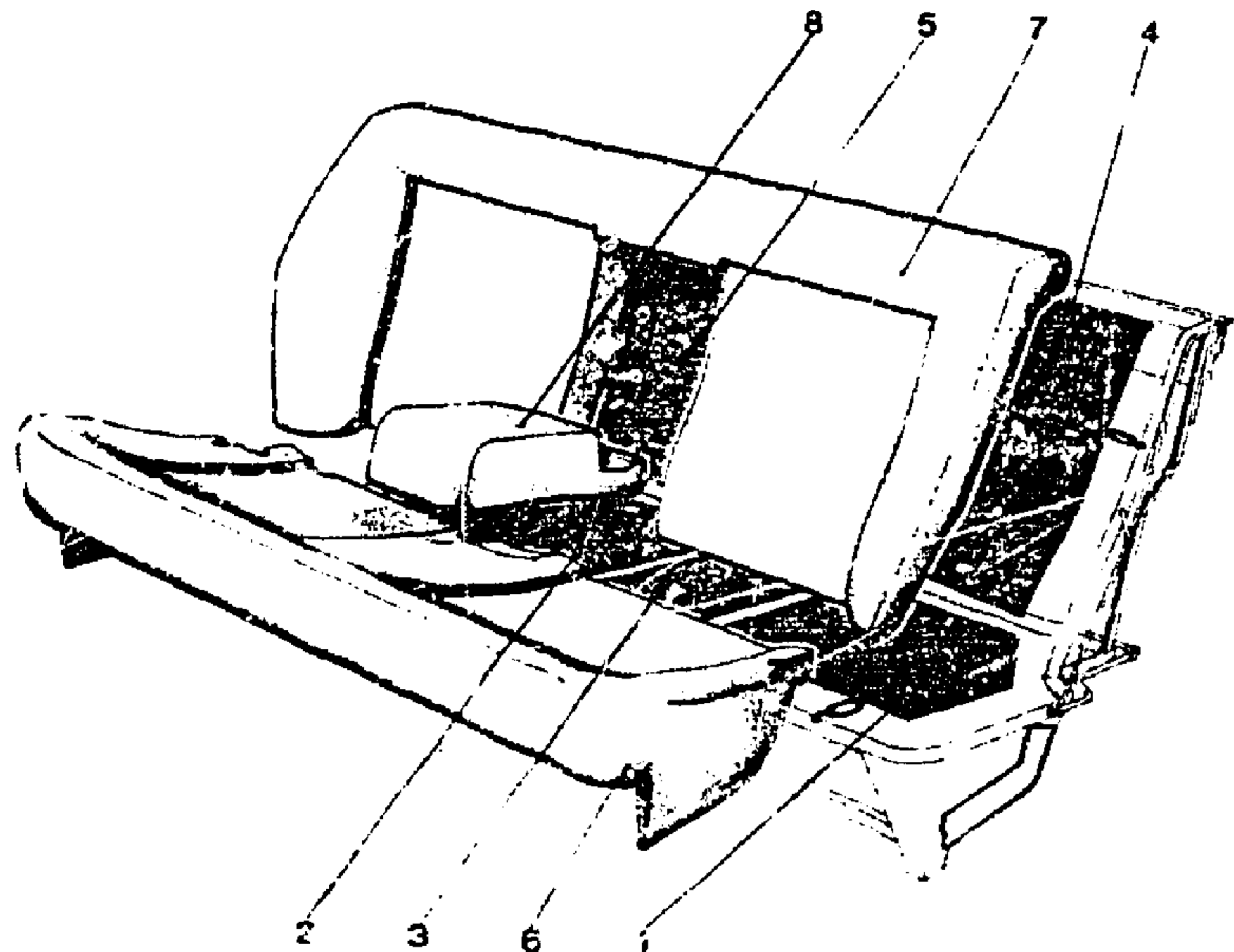
SCHRAUBE
 SCHRAUB
 TORNILLO
 VITE
 -
 -
PIECES SPÉCIALES
 SPEZIALTEILE
 SPECIAL PARTS
 PIEZAS ESPECIALES
 PEZZI SPECIALI
TOLE FOND DE DOSSIER
 BLECHUNTERLAGE F. R-LEHNE
 PANEL UNDER BACK SQUAB
 CHAPA FONDO RESPALDO
 LAMIERA FONDO SCHIENALE
CALE ANTI-BRUIT
 UNTERLAGE ZUR G-DAEMPFFEN
 ANTI-RATTLE SHIM
 SUPLEMENTO ANTIRRUIDO
 SPESSORE ANTIRUMORE

I	NUMEROS	K	JUNIOR 7/77 ▶ CLUB PA	DESIGNATIONS
13	8GX 5 461 812 * 600 RP 5 484 233 * 700	1	CLUB	ENJOUEUR DE PATTE VERZIERUNG FUER LASCHE BRACKET EMBELLISHER EMBELLEDOR DE PATA MODANATURA PER STAFFA
	8GX 5 461 812 * 303	2	PA	▶ 7/76
	8GX 5 461 812 * 411	2	PA - NFP	▶ 7/76
	8GX 5 461 812 * 121	2	PA - NFP	▶ 7/76
	8GX 5 461 812 * 162	2	PA	▶ 7/76
	8GX 5 484 233 * 103	2		7/76 ▶

1181
8-932-20
C-04 ↓

BANQUETTE AR FIXE - MATELASSURES
HINTERE SITZBANK, FESTSTEHEND - POLSTERUNG
FIXED REAR BENCH SEAT - PADDING
BANQUETA TRASERA FIJA - RELLENO
SEDILE POSTERIORE - IMBOTTITURA

07/88



4	8GX	5 424 394	1	G	▶ 4/77
5	8GX	5 424 195	1	D	▶ 4/77
6	8GX	5 424 300	1	NFP	
7	8GX	5 440 447	1	NFP	
8	8GX	5 443 166	1	NFP	

SOMMIER DE DOSSIER
UNTERLAGE F. RUECKENLEHNE
SQUAB BACKING
SOMIER DE RESPALDO
SOTTOFONDO PER SCHIENALE
—
MATELASSURE DE COUSSIN
POLSTERUNG F. SITZKISSEN
CUSHION PADDING
RELLENO DE COJIN
IMBOTTITURA PER CUSCINO
MATELASSURE DE DOSSIER
POLSTERUNG F. RUECKENLEHNE
SQUAB/PADDING
RELLENO DE RESPALDO
IMBOTTITURA PER SCHIENALE
ACCOUDOIR MATELASSÉ
GEPOLSTERTE ARMLEHNE
PADDED ARMREST
APOYABRAZO RELLENADO
APPOGGIAGOMITO IMBOTTITO

1181

8-932-20

I	NUMEROS	K	JUNIOR CLUB PA	7/77 ▶	DESIGNATIONS
1	8GX	GX 82 147 01 A	1	G	▶ 4/77
			2	G-D	4/77 ▶ 7/78
				NFP	
2	8GX	GX 82 148 01 A	1	D-NFP	▶ 4/77
	8GX	75 523 470	1	C	7/78 ▶
	8GX	75 523 469	1	D	7/78 ▶
3	8GX	GX 82 183 01 A	1	CENT-NFP	▶ 7/78
	8GX	75 523 477	1	CENT-NFP	7/78 ▶

SOMMIER DE COUSSIN
UNTERLAGE F. SITZKISSEN
CUSHION BACKING
SOMIER DE RESPALDO
SOTTOFONDO PER SCHIENALE
—

1181		BANQUETTE AR. FIXE - GARNITURES		07/88	
8-932-30-A		HINTERE SITZBANK, FESTSTEHEND, - SEZUEGE			
C-02 ↓		FIXED REAR BENCH SEAT - TRIMMINGS			
		BANQUETA TRASERA FIJA - GUARNECIDOS			
		SEDILE POSTERIORE FISSO - RIVESTIMENTI			
I	NUMEROS	K	DESIGNATIONS		
			CONFORT 7/76 ▶ JUNIOR 7/76 ▶ CLUB 7/76 ▶ BASALTE 3/78 ▶ 12/78		
			SANS ACCOUDOIR OHNE ARMLEHNE WITHOUT ARMREST SIN APOYABRAZO SENZA APPOGGIAGOMITO VELOURS COTELÉ + UNI + SIMILI VELOURS UND SIMILI VELVET AND LEATHERETTE TERCIOPELO Y SIMILI VELLUTO E SIMILI	8GX 5 500 051 * 103 1 8GX 5 500 051 * 307 1 8GX 5 500 051 * 813 1 8GX 5 500 051 * 823 1	NFP NFP ▶ 7/77 NFP 7/77 ▶ CLUB 7/78 ▶ 7/79
			CONFORT ▶ 7/78	8GX 75 523 811 * 103 1 8GX 75 523 811 * 307 1 8GX 75 523 811 * 823 1 8GX 75 500 064 * 602 1	NFP NFP CLUB - NFP ▶ 7/77
	8GX 5 500 016 * 103 8GX 5 500 016 * 307 8GX 5 500 016 * 813 8GX 5 500 016 * 823	1 1 1 1	NFP NFP NFP ▶ 7/77 NFP 7/77 ▶ CONFORT 7/78 ▶	8GX 5 500 064 * 700 1 8GX 5 502 905 * 814 1	CLUB 7/78 ▶ 7/79 NFP JUNIOR 6 CV - 7 CV NFP 7/77 ▶ 7/78 - JUNIOR 6 CV - 7 CV 7/78 ▶ 7/79
	8GX 75 523 809 * 103 8GX 75 523 809 * 307 8GX 75 523 809 * 823 8GX 5 500 040 * 614	1 1 1 1	NFP NFP NFP JUNIOR 7 CV ▶ 7/77 NFP	8GX 75 523 813 * 831 1 8GX 75 523 813 * 832 1	NFP NFP 3/76 ▶ 12/78
	8GX 5 500 031 * 602	1	CONF - JUNIOR 6 CV NFP ▶ 7/77		
	8GX 5 500 031 * 700	1	CONF 7/77 ▶ NFP	8GX 75 528 009 1 8GX 75 528 010 1	NFP NFP
			JERSEY TWEED + SIMILI JERSEY TWEED + SIMILI JERSEY TWEED + SIMILI JERSEY TWEED + SIMILI JERSEY TWEED + SIMILI - - - JERSEY VÉNITIEN ET SIMILI VENEZIAN-JERSEY U. SIMILI VENETIAN MATERIAL A. SIMILI JERSEY VENEZIANO Y SIMILI JERSEY VENEZIANO E SIMILI TARGA AÉRÉ ET SIMILI TARGA MIT POREN U. SIMILI LEATHERETTE TARGA AIREADO Y SIMILI TARGA AERATO E SIMILI		
			AVEC ACCOUDOIR MIT ARMLEHNE WITH ARMREST CON APOYABRAZO CON APPOGGIAGOMITO VELOURS COTELÉ + UNI + SIMILI VELOURS UND SIMILI VELVET AND LEATHERETTE TERCIOPELO Y SIMILI VELLUTO E SIMILI		
			JERSEY TWEED + SIMILI JERSEY TWEED + SIMILI JERSEY TWEED + SIMILI JERSEY TWEED + SIMILI JERSEY TWEED + SIMILI - - - TARGA AÉRÉ ET SIMILI TARGA MIT POREN U. SIMILI LEATHERETTE TARGA AIREADO Y SIMILI TARGA AERATO E SIMILI - - - JERSEY PRINCE DE GALLES + SIMILI JERSEY ZIG-ZAG + SIMILI JERSEY ZICK-ZACK + SIMILI ZIG-ZAG JERSEY + SIMILI JERSEY ZISZAS + SIMILI JERSEY ZIGZAG + SIMILI - - JERSEY FIED DE COQ + UNI + SIMILI JERSEY, HUHNNENMUSTER, + GLATT + SIMILI JERSEY HEN FOOT PATTERN + SMOOTH + SIMILI JERSEY PATA DE GALO + LLAWO + SIMILI JERSEY ZAMPA DI GALLO + UNITO + SIMILI GARNITURE DE COUSSIN BEZUG F. SITZKISSEN CUSHION TRIMMING GUARNECIDO DEL COJIN RIVESTIMENTO PER CUSCINO GARNITURE DE DOSSIER BEZUG F. RUECKENLEHNE BACK SQUAB TRIMMING GUARNECIDO RESPALDO RIVESTIMENTO SCHIENALE		

1181 **BANQUETTE AR. FIXE - GARNITURES (Suite)**
HINTERE SITZBANK, FESTSTEHEND - BEZUEGE (Forts.)
 8-932-30-A **FIXED REAR BENCH SEAT - TRIMMINGS (Cont.)**
BANQUETA TRASERA FIJA - GUARNECIDOS (Cont.)
 C-01 → **SEDILE POSTERIORE FISSO - RIVESTIMENTI (Cont.)**

I	NUMEROS	K	CONFORT JUNIOR CLUB BASALTE 3/78 ▶ 12/78	DESIGNATIONS					
8GX	5 500 068 * 602	1	CLUB - NFP ▶ 7/77	GARNITURE D'ACCOUDOIR BEZUG F. ARMLEHNE ARMREST TRIMMING GUARNECIDO DE APOYABRAZO RIVESTIMENTO APPOGGIACOM. SIMILI, GRAIN CUIR SIMILI, MIT LEDERKOERNUNG SIMILI, LEATHER GRAINING SIMILI, GRANO CUERO SIMILI, GRANO CUIO	8GX	5 500 071 * 602	1	CLUB - NFP ▶ 7/77	BAVETTE D'ACCOUDOIR BEZUG F. LAGERUNG D. ARMST. ARMREST RECESS TRIMMING GUARNECIDO ALOJAM. APOYAR RIVESTIMENTO ALLOG. A-GOM. SIMILI GRAIN CUIR SIMILI MIT LEDERKOERNUNG SIMILI LEATER GRAINING SIMILI, GRANO CUERO SIMILI, GRANO CUIO
8GX	5 500 068 * 700	1	JUNIOR 6 CV - 7 CV NFP 7/77 ▶ 7/78 CLUB 7/78 ▶ 7/79	-	8GX	5 500 071 * 700	1	JUNIOR 6 CV - 7 CV NFP 7/77 ▶ 7/78 CLUB 7/78 ▶ 7/79	-
8GX	5 500 068 * 103	1	JUNIOR 6 CV - 7 CV NFP 7/78 ▶ 7/79	-	8GX	5 500 071 * 103	1	JUNIOR 6 CV - 7 CV NFP 7/78 ▶ 7/79	-
8GX	5 500 068 * 307	1	JUNIOR 6 CV - 7 CV NFP 7/78 ▶ 7/79	-	8GX	5 500 071 * 307	1	JUNIOR 6 CV - 7 CV NFP 7/78 ▶ 7/79	-
8GX	5 476 177 * 103	1	CLUB - NFP ▶ 7/78	JERSEY UNI JERSEY GLATT SMOOTH JERSEY JERSEY LLANO JERSEY UNITO	8GX	5 426 678 * 103	1	CLUB - NFP ▶ 7/78	JERSEY UNI JERSEY GLATT SMOOTH JERSEY JERSEY LLANO JERSEY UNITO
8GX	5 476 177 * 307	1	CLUB - NFP ▶ 7/78	-	8GX	5 426 678 * 307	1	CLUB - NFP ▶ 7/78	-
8GX	5 476 177 * 813	1	CLUB - NFP ▶ 7/77	-	8GX	5 426 678 * 813	1	CLUB - NFP ▶ 7/77	-
8GX	5 476 177 * 823	1	CLUB 7/77 ▶ 7/78	-	8GX	5 426 678 * 823	1	CLUB - NFP ▶ 7/78	-
8GX	75 528 011	1	NFP BASALTE 3/78 ▶ 12/78	-	8GX	75 528 012	1	BASALTE - NFP 3/78 ▶ 12/78	-
8GX	75 524 732 * 317	1	NFP ▶ 7/79	JERSEY TWEED JERSEY TWEED JERSEY TWEED JERSEY TWEED JERSEY TWEED	8GX	75 524 735 * 317	1	NFP	JERSEY TWEED JERSEY TWEED JERSEY TWEED JERSEY TWEED
8GX	75 524 732 * 835	1	NFP ▶ 7/79	-	8GX	75 524 735 * 835	1	NFP	-

1181

BANQUETTE A.R. FIXE - GARNITURES
HINTERE SITZBANK, FESTSTEHEND - BEZUEGE
FIXED REAR BENCH SEAT - TRIMMINGS
BANQUETA TRASERA FIJA - GUARNECIDOS
SEDILE POSTERIORE FISSO - RIVESTIMENTI

07/88

8-932-31

U-01 ↑

I	NUMEROS	K	PA ▶ 7/76	DESIGNATIONS
				AVEC ACCOUDOIR MIT ARMLEHNE WITH ARMREST CON APOYABRAZO CON APPOGG'AGOMITO JERSEY MIXTE UNI ET RAYE JERSEY, GLATT U. GESTREIFT JERSEY, SMOOTH A. STREAKED JERSEY LISO Y RAYADO JERSEY UNITO E STRIATO GARNITURE DE DOSSIER BEZUG F. RUECKLENLEHNE BACK SQUAB TRIMMING GUARNECIDO DE RESPALDO RIVESTIMENTO PER SCHIENALE - - GARNITURE DE COUSSIN BEZUG F. KISSEN CUSHION TRIMMING GUARNECIDO DE COJIN RIVESTIMENTO CUSCINETTO - - GARNITURE D'ACCOUDOIR UNI BEZUG F. ARMSTUETZE, GLATT ARMREST TRIMMING, SMOOTH GUARNECIDO LISO APOYABR. RIVESTIMENTO UNITO A-GOM. - - BAVETTE D'ACCOUDOIR UNI BEZUG F. LAGERUNG, GLATT RECESS TRIMMING, SMOOTH GUARNECIDO LISO DE ALOJAM RIVESTIMENTO UNIDO ALLOJ. - - -
	8GX 5 457 334 * 193	1	NFP	
	8GX 5 457 334 * 303	1	NFP	
	8GX 5 457 334 * 411	1	NFP	
	8GX 5 457 325 * 193	1	NFP	
	8GX 5 457 325 * 303	1	NFP	
	8GX 5 457 325 * 411	1	NFP	
	8GX 5 476 177 * 193	1	NFP	
	8GX 5 476 177 * 303	1	NFP	
	8GX 5 476 177 * 411	1	NFP	
	8GX 5 426 678 * 193	1	NFP	
	8GX 5 426 678 * 303	1	NFP	
	8GX 5 426 678 * 411	1	NFP	

1181 BANQUETTE AR FIXE - GARNITURES 8-932-31-A HINTERE SITZBANK, FESTSTEHEND - BEZUEGE D-02 ↑ FIXED REAR BENCH SEAT - TRIMMINGS BANQUETA TRASERA FIJA - GUARNECIDOS SEDILE POSTERIORE FISSO - RIVESTIMENTI				07/68			(PO) 7/77 ▶ 7/79	PIECES SPÉCIALES SPEZIALTEILE SPECIAL PARTS PIEZAS ESPECIALES PEZZI SPECIALI GARNITURE DE DOSSIER BEZUG F. RUECKENLEHNE BACK SQUAB TRIMMING GUARNECIDO DE RESPALDO RIVESTIMENTO PER SCHIENALE GARNITURE DE COUSSIN BEZUG F. SITZKISSEN CUSHION TRIMMING GUARNECIDO DE COJIN RIVESTIMENTO PER CUSCINO GARNITURE D'ACCOUDOIR BEZUG F. ARMLEHNE ARMREST TRIMMING GUARNECIDO DE APOYABRAZO RIVESTIMENTO APPOGGIAGOM. BAVETTE D'ACCOUDOIR BEZUG F. LAGERUNG D. ARMST. ARMREST RECESS TRIMMING GUARNECIDO ALOJAM. APOYAB. RIVESTIMENTO ALLOG. A GOMITO
1	NUMEROS	K	PA 7/75 ▶	DESIGNATIONS				
	8GX	5 500 102 * 103	1 NFP ▶ 7/75	AVEC ACCOUDOIR MIT ARMLEHNE WITH ARMREST CON APOYABRAZO CON APPOGGIAGOMITO JERSEY CHEVRONS CHEVRONS-JERSEY CHEVRONS-JERSEY JERSEY CHEURRONS JERSEY A SCAGLIOLLO GARNITURE DE DOSSIER BEZUG F. RUECKENLEHNE BACK SQUAB TRIMMING GUARNECIDO DE RESPALDO RIVESTIMENTO PER SCHIENALE	8GX	75 511 496 * 101	1	«BOXLINE» - NFP
	8GX	5 500 102 * 307	1 NFP ▶ 7/79	-	8GX	75 511 489 * 101	1	«BOXLINE» - NFP
	8GX	5 500 102 * 813	1 NFP ▶ 7/77	-				
	8GX	5 500 102 * 823	1 NFP 7/77 ▶ 7/79	-				
	8GX	5 500 089 * 103	1 NFP ▶ 7/79	GARNITURE DE COUSSIN BEZUG F. SITZKISSEN CUSHION TRIMMING GUARNECIDO DE COJIN RIVESTIMENTO PER CUSCINO	8GX	5 457 365 * 101	1	«BOXLINE» - NFP
	8GX	5 500 089 * 307	1 NFP ▶ 7/79	-				
	8GX	5 500 089 * 813	1 NFP ▶ 7/77	-				
	8GX	5 500 089 * 823	1 NFP 7/77 ▶ 7/79	-				
	8GX	5 500 107 * 103	1 NFP ▶ 7/79	GARNITURE D'ACCOUDOIR BEZUG F. ARMLEHNE ARMREST TRIMMING GUARNECIDO DE APOYABRAZO RIVESTIMENTO APPOGGIAGOM	8GX	5 457 368 * 101	1	«BOXLINE» - NFP
	8GX	5 500 107 * 307	1 NFP ▶ 7/75	-				
	8GX	5 500 107 * 813	1 NFP ▶ 7/77	-				
	8GX	5 500 107 * 823	1 NFP 7/77 ▶ 7/79	-				
	8GX	5 500 110 * 103	1 NFP ▶ 7/79	BAVETTE D'ACCOUDOIR BEZUG F. LAGERUNG D. ARMST. ARMREST RECESS TRIMMING GUARNECIDO ALOJAM. APOYAB. RIVESTIMENTO ALLOG. A GOM.				
	8GX	5 500 110 * 307	1 NFP ▶ 7/79	-				
	8GX	5 500 110 * 813	1 NFP ▶ 7/77	-				
	8GX	5 500 110 * 823	1 NFP 7/77 ▶ 7/79	-				

1181

8-932-40

D-03 ↑

BANQUETTE AR FIXE COMPLETE
KOMPLETTE SITZBANK, FESTSTEHEND (HINTEN)
COMPLETE FIXED BENCH SEAT (REAR)
BANQUETA TRASERA FIJA COMPLETA
SEDILE POSTERIORE FISSO COMPLETO

	NUMÉROS	K	CONF - JUNIOR CLUB - 7A ▶ 7/76	DESIGNATIONS						
	8GX	5 453 303 * 193	1	CONF - NFP	SANS ACCOUDOIR OHNE ARMSTUETZE WITHOUT ARMREST SIN APOYABRAZO SENZA APPOGGIAGOMITO JERSEY VÉNITIEN ET SIMILI JERSEY UND SIMILI JERSEY AND LEATHERETTE JERSEY Y SIMILI JERSEY E SIMILI	8GX	5 457 451 * 193	1	PA - NFP	AVEC ACCOUDOIR MIT ARMSTUETZE WITH ARMREST CON APOYABRAZO CON APPOGGIAGOMITO JERSEY MIXTE UNI ET RAYÉ JERSEY GLATT U. GESTREIFT JERSEY SMOOTH A. STREAKED JERSEY LISO Y RAYADO JERSEY UNITO STRIATO
	8CV	5 453 303 * 303	1	CONF - NFP	—	8GX	5 457 451 * 303	1	PA - NFP	—
	8GX	5 453 303 * 411	1	CONF - NFP	—	8GX	5 457 451 * 411	1	PA - NFP	—
	8GX	5 453 303 * 506	1	CONF - NFP	—					
	8GX	5 453 303 * 614	1	7 CV - JUNIOR 1/76 ▶ NFP	—					
	8GX	5 462 322 * 602	1	CONF - JUNIOR 6-7 CV ▶ 1/76 CONF - JUNIOR 6 CV NFP 1/76 ▶	TARGA AÉRÉ ET SIMILI TARGA (MIT POREN) UND SIMILI LEATHERETTE TARGA AIREADO Y SIMILI TARGA AERATO E SIMILI AVEC ACCOUDOIR MIT ARMSTUETZE WITH ARMREST CON APOYABRAZO CON APPOGGIAGOMITO JERSEY VÉNITIEN ET SIMILI JERSEY UND SIMILI JERSEY AND LEATHERETTE JERSEY Y SIMILI JERSEY E SIMILI					
	8GX	5 453 271 * 193	1	CLUB - NFP	—					
	8GX	5 453 271 * 303	1	CLUB - NFP	—					
	8GX	5 453 271 * 411	1	CLUB - NFP	—					
	8GX	5 453 271 * 506	1	CLUB - NFP	—					
	8GX	5 462 322 * 602	1	CLUB - NFP	TARGA AÉRÉ ET SIMILI TARGA (MIT POREN) UND SIMILI LEATHERETTE TARGA AIREADO Y SIMILI TARGA AERATO E SIMILI					

1181 BANQUETTE AR. FIXE COMPLETE 8-932-40-A KOMPLETTE SITZBANK FESTSTEHEND (HINTEN) D-04 ↑ COMPLETA FIXED BENCH SEAT (REAR) BANQUETA TRASERA FIJA COMPLETA SEDILE POSTERIORE FISSO COMPLETO				07/88					
I	NUMEROS	K	CONFORT ▶ 7/76 JUNIOR ▶ 7/76 CLUB ▶ 7/76 PA ▶ 7/76 BASALTE 3/78 ▶ 12/78	DESIGNATIONS	8GX 8GX 8GX	5 500 052 * 103 5 500 052 * 307 5 500 052 * 823	1 1 1	CLUB - NFP ▶ 7/78 CLUB - NFP ▶ 7/78 CLUB - 7/77 ▶ 7/78 NFP CLUB 7/78 ▶ 7/79	AVEC ACCOUDOIR MIT ARMSTUETZE WITH ARMREST CON APOYABRAZO CON APPOGGIAGOMITO VELOURS COTELÉ + UNI + SIMILI VELOURS UND SIMILI VELVET AND LEATHERETTE TERCIOPELO Y SIMILI VELLUTTO E SIMILI - - - JERSEY TWEED + SIMILI TWEED-JERSEY U. SIMILI TWEED-MATERIAL A. SIMILI JERSEY TWEED Y SIMILI JERSEY TWEED E SIMILI - - - JERSEY PIED DE COQ + UNI + + SIMILI JERSEY UHNEN MUSTER, + GLATT + SIMILI JERSEY, KEN FOOT PATTERN + SMOOTH + SIMILI JERSEY PATA DE GALLO + LLANO + SIMILI JERSEY ZAMPA D. GALLO + UNITO + SIMILI - JERSEY CHEVRONS CHEVRONS-JERSEY CHEVRONS-MATERIAL JERSEY CHEURRONES JERSEY A. SCAGLIONI - - - JERSEY PRINCE DE GALLES SIMILI JERSEY ZIG-ZAG + SIMILI JERSEY ZIG-ZAG + SIMILI - PIECES SPÉCIALES SPEZIALTEILE SPECIAL PARTS PIEZAS ESPECIALES PEZZI SPECIALI AVEC ACCOUDOIR MIT ARMSTUETZE WITH ARMREST CON APOYABRAZO CON APPOGGIAGOMITO
NOTE : LES N ^{OS} NE FIGURANT PLUS SONT N.F.P. ANM. : DIE N ^{UM} DIE NICHT IM TEXT STEHEN, SIND NICHT MEHR LIEFERBAR NOTE : PART-N ^{OS} NOT APPEARING IN THE TEXT, ARE NO LONGER SUPPLIED NOTA : LOS N ^{UM} QUE NO FIGURAN EN EL TEXTO NO SE PROVEEN MAS NOTA : I NUMERI CHE NON FIGURANO NEL TESTO NON SONO PIU' FORNITI									
	8GX	5 500 017 * 823	1	CONF 7/77 ▶ 7/78 NFP	SANS ACCOUDOIR OHNE ARMSTUETZE WITHOUT ARMREST SIN APOYABRAZO SENZA APPOGGIAGOMITO VELOURS COTELÉ + UNI + SIMILI VELOURS UND SIMILI VELVET AND LEATHERETTE TERCIOPELO Y SIMILI VELLUTO E SIMILI -	8GX	75 523 810 * 103 75 523 810 * 307 75 523 810 * 823	1 1 1	NFP NFP NFP
	8GX	5 500 041 * 614	1	JUNIOR 7 CV ▶ 7/77 NFP	JERSEY VÉNITIEN ET SIMILI VENEZIAN-JERSEY U. SIMILI VENETIAN MATERIAL A. SIMILI JERSEY VENEZIANO Y SIMILI JERSEY VENEZIANO E SIMILI -	8GX	5 500 111 * 103 5 500 111 * 307 5 500 111 * 823	1 1 1	PA - NFP ▶ 7/79 PA - NFP ▶ 7/79 PA - NFP 7/77 ▶ 7/79 JUNIOR 6 CV - 7 CV NFP 7/77 ▶ 7/78
	8GX	75 523 808 * 103	1	CONF 7/78 ▶ 9/79 NFP	JERSEY TWEED + SIMILI	8GX	5 502 906 * 814	1	JUNIOR 6 CV - 7 CV NFP 7/77 ▶ 7/78
	8GX	75 523 808 * 307	1	CONF 7/78 ▶ 9/79 NFP	JERSEY TWEED + SIMILI	8GX	75 523 812 * 831	1	JUNIOR 6/7 CV NFP 7/78 ▶ 7/79
	8GX	75 523 808 * 823	1	CONF 7/78 ▶ 9/79 NFP	JERSEY TWEED + SIMILI	8GX	75 523 812 * 832	1	JUNIOR 6/7 CV NFP 7/78 ▶ 7/79
	8GX	95 546 046 * 103	1	CONF - NFP 9/79 ▶	-				
	8GX	95 546 046 * 307	1	CONF - NFP 9/79 ▶	-				
	8GX	95 546 046 * 823	1	CONF - NFP 9/79 ▶	-				
	8GX	5 500 032 * 662	1	CONF - JUNIOR 6 CV NFP ▶ 7/77	TARGA AÉRÉ ET SIMILI TARGA (MIT POREN) UND SIMILI LEATHERETTE TARGA AIRFADO Y SIMILI TARGA AERATO E SIMILI -	8GX	75 511 600 * 101	1	PA - PD «BOXLINE» NFP ▶ 7/79
	8GX	5 500 032 * 700	1	CONF 7/77 ▶ 3/79 NFP	-				
	8GX	95 546 044 * 700	1	CONF 9/79 ▶ NFP	-				

1181

BANQUETTE A.R. FIXE COMPLETE (Suite)
 KOMPLETTE SITZBANK FESTSTEHEND (HINTEN) (Forts.)
 COMPLETE FIXED BENCH SEAT (REAR) (Cont.)
 BANQUETTA TRASERA FIJA COMPLETA (Cont.)
 SEDELE POSTERIORE FISSO COMPLETO (Cont.)

07/88

8-932-40-A

D-05 ↑

8GX 75 518 616 * 103 1
 8GX 75 518 616 * 307 1
 8GX 75 518 616 * 823 1

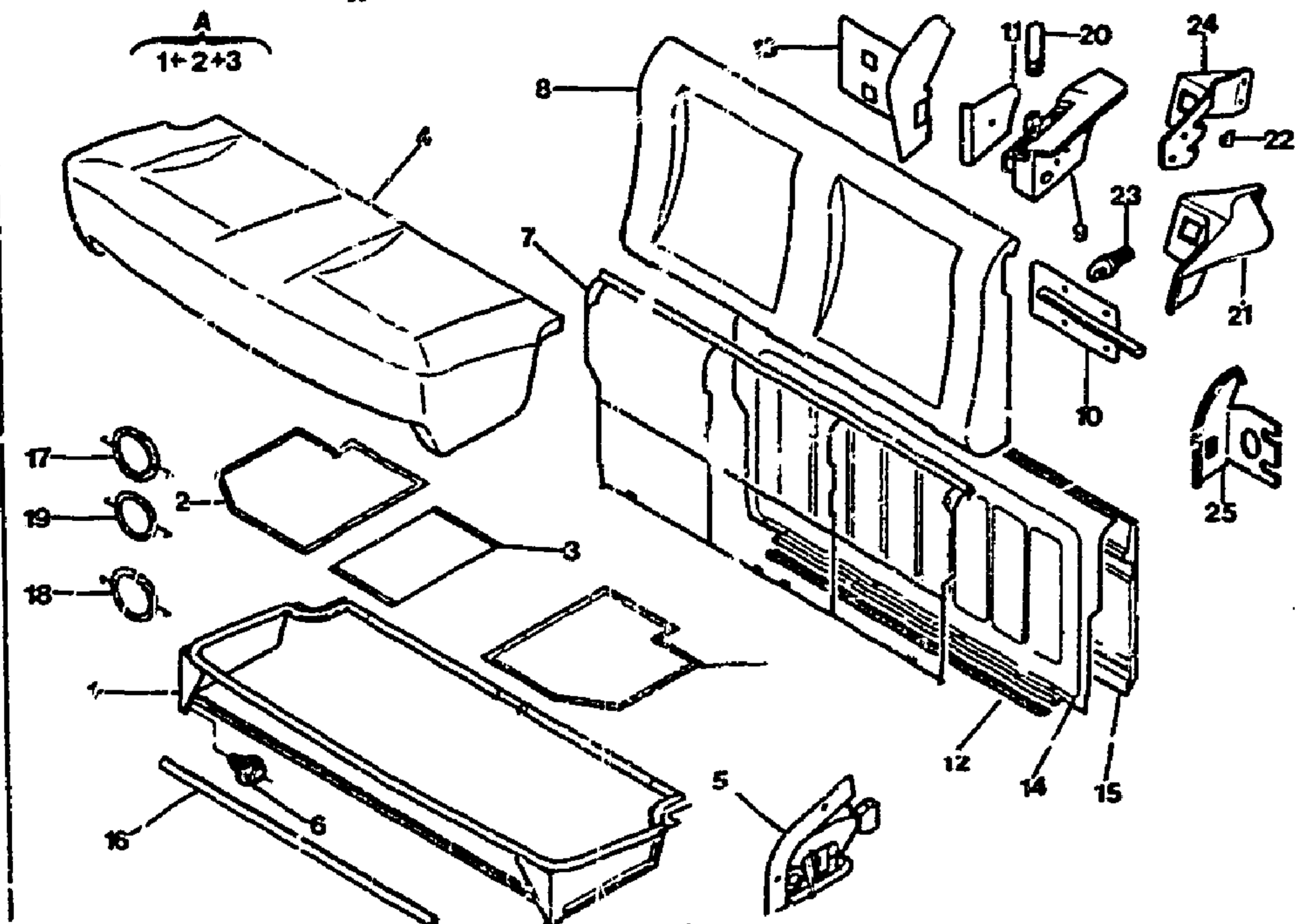
PA (S) NFP ▶ 7/79
 PA (S) NFP ▶ 7/79
 PA (S) NFP ▶ 7/79

JERSEY CHEVRONS
 CHEVRONS-JERSEY
 CHEVRONS-MATERIAL
 JERSEY CHEVRONS
 JERSEY A SCAGLIONI

I	NUMEROS	K	CONFORT 7/76 ▶ JUNIOR 7/76 ▶ 9/79 CLUB 7/76 ▶ 9/79 PA 7/76 ▶ 9/79 BASALTE 3/78 ▶ 12/78	DESIGNATIONS
			XT	PIECES SPÉCIALES (Suits) SPEZIALTEILE (Forts.) SPECIAL PARTS (Cont.) PIEZAS ESPECIALES (Cont.) PEZZI SPECIALI (Cont.) SANS ACCOUDOIR OHNE ARMSTUETZE WITHOUT ARMREST SIN APOYABRAZO SENZA APPOGGIAGOMITO VELOURS COTELÉ + UNI + SIMILI VELOURS UND SIMILI VELVET AND LEATHERETTE TERCIOPELO Y SIMILI VELLUTO E SIMILI - - SANS ACCOUDOIR OHNE ARMSTUETZE WITHOUT ARMREST SIN APOYABRAZO SENZA APPOGGIAGOMITO JERSEY TWEED+ SIMILI TWEED-JERSEY U. SIMILI TWEED MATERIAL A. SIMILI JERSEY TWEED Y SIMILI JERSEY TWEED E SIMILI - - TARGA AÉRÉ ET SIMILI TARGA (MIT POREN) UND SIMILI LEATHERETTE TARGA AERADO Y SIMILI TARGA AERATO E SIMILI - - AVEC ACCOUDOIR MIT ARMSTUETZE WITH ARMREST CON APOYABRAZO CON APPOGGIAGOMITO
	8GX 75 518 613 * 103	1	CONF (S) - NFP ▶ 7/78	-
	8GX 75 518 613 * 307	1	CONF (S) - NFP ▶ 7/78	-
	8GX 75 518 613 * 823	1	CONF (S) - NFP ▶ 7/78	-
			CONF (S) 7/78 ▶ 9/79	
	8GX 75 524 548 * 103	1	NFP	-
	8GX 75 524 548 * 307	1	NFP	-
	8GX 75 524 548 * 823	1	NFP	-
	8GX 95 546 047 * 103	1	CONF (S) - NFP 9/79 ▶	-
	8GX 95 546 047 * 307	1	CONF (S) - NFP 9/79 ▶	-
	8GX 95 546 047 * 823	1	CONF (S) - NFP 9/79 ▶	-
	8GX 75 518 612 * 700	1	CONF (S) - NFP ▶ 9/79	-
	8GX 95 546 045 * 700	1	CONF (S) - NFP 9/79 ▶	-

07/88

1181 BANQUETTE AB RABATTABLE - ARMATURE - MATELASSURES
 HINTERE SITZBANK, UMKLAPPBAR - ARMATUR - POLSTERUNG
 8-932-50 REAR FOLDING BENCH SEAT - FRAME - PADDING
 BANQUETA TRASERA PLEGABLE - ARMADURA - RELLENO
 D-06↑ SEDILE POSTERIORE RIBALTABILE - ARMATURA - IMBOTTITURA

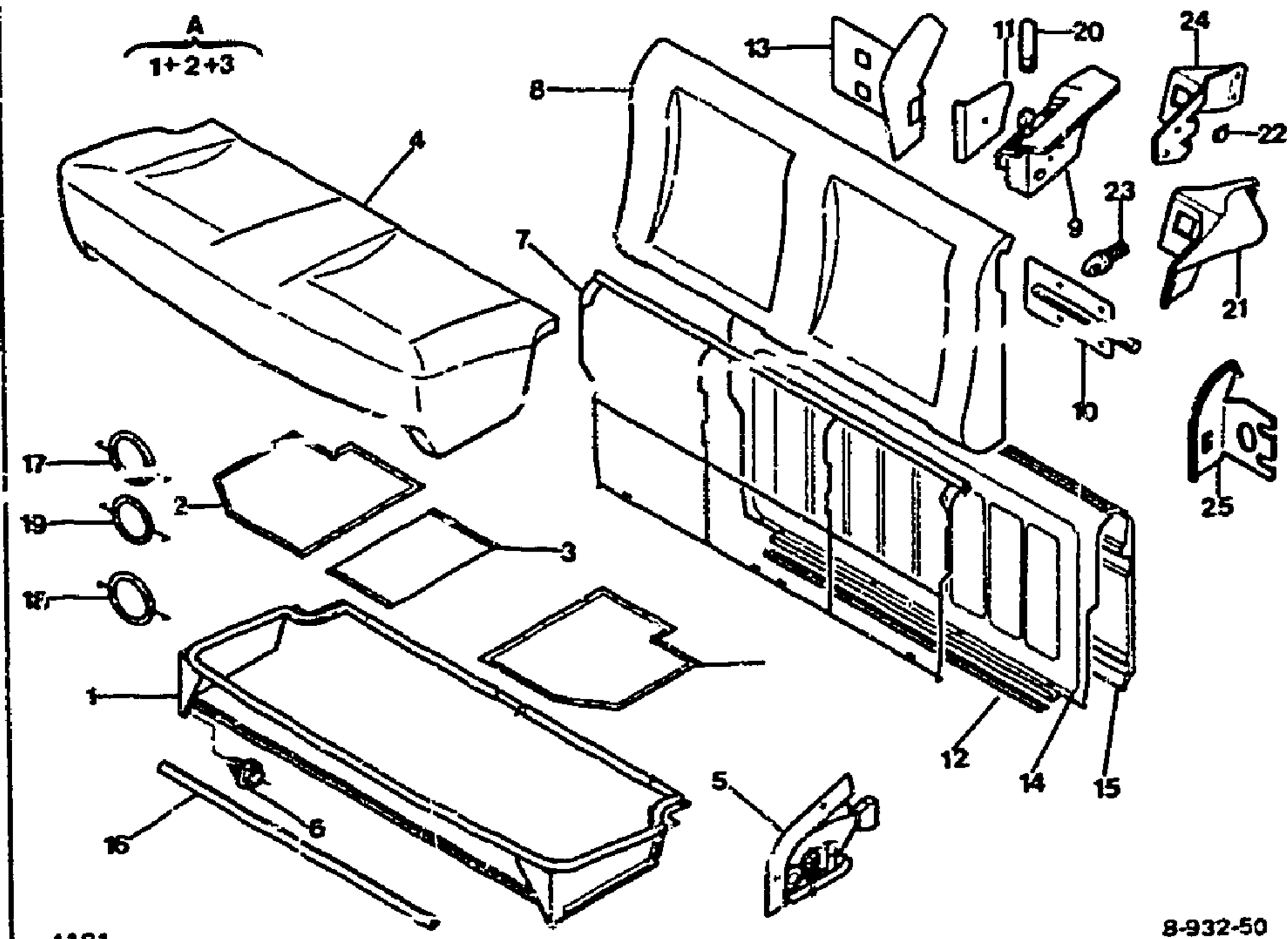


I	NUMEROS		K	DESIGNATIONS	
1	8GX	75 525 991	1	NFP	7/78▶
					COUSSIN SITZKISSEN CUSHION COJIN CUSCINO ARMATURE MATELASSÉE ARMATUR, GEPOLSTERT FRAME, PADDED ARMADURA CON RELLENO ARMATURA CON IMBOTT.

8GX	GX 82 119 01 A	1	NFP		ARMATURE NUE ARMATUR, OHNE AUSRUEST. FRAME, ONLY ARMADURA DESNUDA ARMATURA NUDA	
8GX	GX 82 279 01 A	1	NFP	▶ 7/78	ARMATURE AVEC SOMMIERS ARMATUR MIT UNTERLAGEN FRAME WITH BACKING ARMADURA CON SOMIERES ARMATURA CON SOTTOFONDI	
8GX	75 525 064	1	NFP	7/78▶	-	
2	8GX	GX 82 147 02 A	1	G	▶ 4/77	SOMMIER
		2	G-D	4/77▶	UNTERLAGE	
			RM GX 82 148 02 A		BACKING	
			D	▶ 4/77	SOMMIER	
			NFP		SOTTOFONDO	
3	8GX	GX 82 183 02 A	1	CENT - NFP	▶ 7/78	-
	8GX	75 523 472	1	CENT - NFP	7/78▶	-
4	8GX	GX 82 120 03 B	1			MATELASSURE
						POLSTERUNG
						PADDING
						RELLENO
						IMBOTTITURA
5	8GX	GX 82 267 01 A	1	G		VERROU ASSEMBLÉ
						VERRIEGELUNG, INSGESAMT
						LOCK ASSY
						CERROJO UNIDO
						CHIAVISTELLO ASSIEMATO
6	8GX	GX 82 268 01 A	1	D		-
	8GX	GX 82 186 02 A	1			AXE D'ARTICULATION
						GELENKBOLZEN
						HINGE PIN
						EJE DE ARTICULACION
						PERNO ARTICOLAZIONE
						DOSSIER
						RUECKENLEHNE
						SQUAB
						RESPALDO
						SCHIENALE
7	8GX	GX 82 115 01 A	1	NFP		ARMATURE NUE
						ARMATUR, OHNE AUSRUESTUNG
						FRAME, ONLY
						ARMADURA DESNUDA
						ARMATURA NUDA
8	8GX	GX 82 116 03 B	1			MATELASSURE
						POLSTERUNG
						PADDING
						RELLENO
						IMBOTTITURA
9	8GX	GX 82 272 01 C	1	G		VERROU ASSEMBLÉ
						VERRIEGELUNG, INSGESAMT
						LOCK ASSY
						CERROJO UNIDO
						CHIAVISTELLO ASSIEMATO
	8GX	GX 82 273 01 C	1	G		-

1181 BANQUETTE AR. RABATTABLE - ARMATURE - MATELASSURES (Suite)
 HINTERE SITZBANK, UMKLAPPBAR - ARMATUR - POLSTERUNG (Forts.)
 8-932-50 REAR FOLDING BENCH SEAT - FRAME - PADDING (Cont.)
 BANQUETA TRASERA PLEGABLE - ARMADURA - MELLEFIQ (Cont.)
 D-07 ↑ SEDILE POSTERIORE RIBALTABILE - ARMATURA - IMBOTTITURA (Cont.)

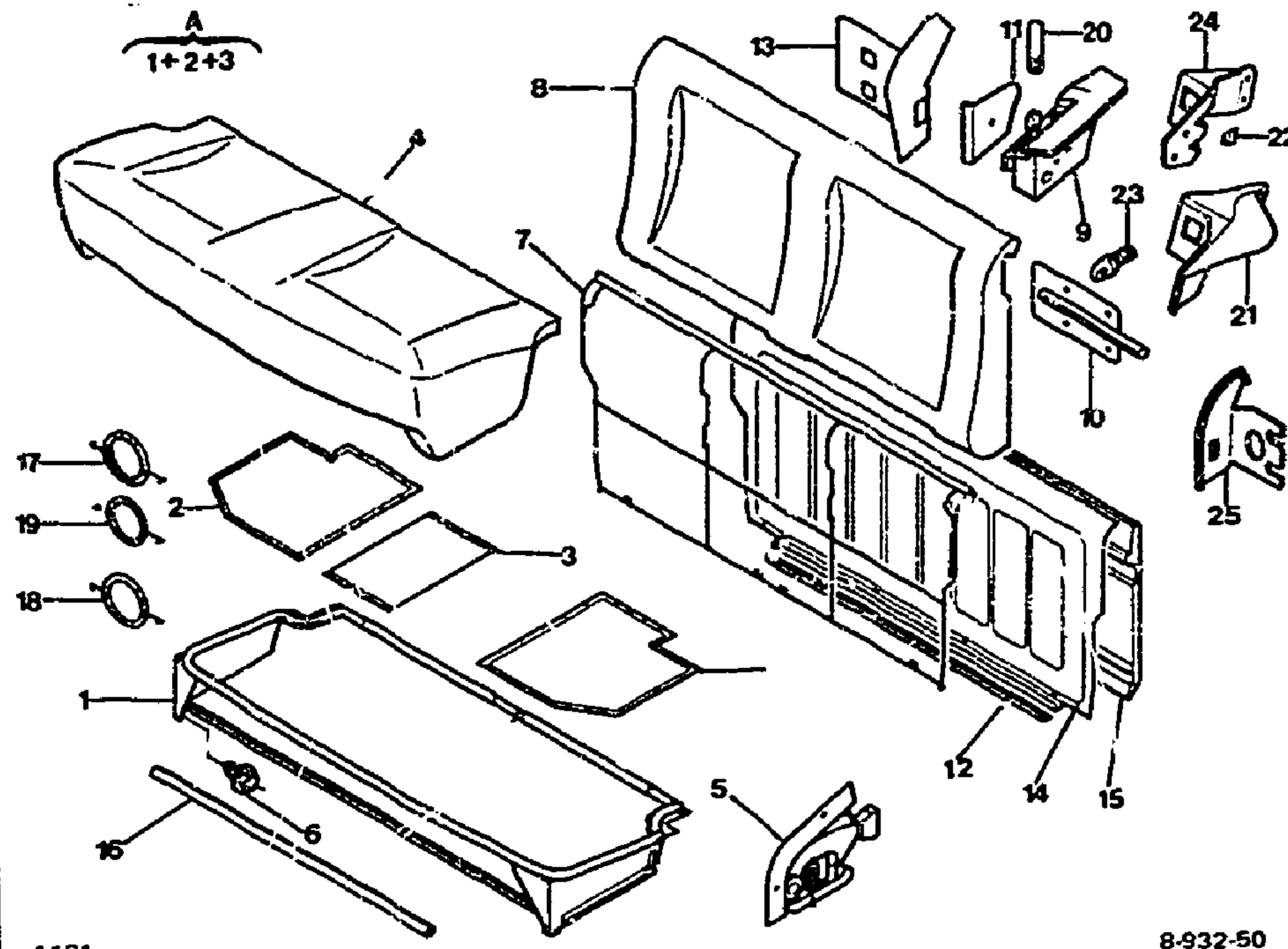
07/88



1	NUMEROS	K	BK BL CONF CLUB 6/75 ▶ 7/77 ▶ 7/78	DESIGNATIONS
10	8GX GX 82 269 01 A	2	NFP	DOIGT DE VERROUILLAGE VERRIEGELUNGSZAPFEN LOCKING CATCH DEDO DE CIERRE NOTTOLINO DI BLOCCAGGIO
11	8GX GX 82 239 02 B	1	G NFP	COUVERCLE DE VERROU DECKEL F. VERRIEGELUNG LOCK COVER TAPA DE CERROJO COPERCHIO CHIAVISTELLO
	8GX GX 82 240 02 B RP 5 488 506 DEO 5 488 505	1	D	

12	8GX	GX 82 113 01 A	1	NFP	CHARNIERE FEMELLE SCHARNIER FEMALE HINGE BISAGRA HEMBRA CERNIERA FEMMINA ENJOLIVEUR SUP. ZIERSTUECK EMBELLISHER EMBELLECEDOR MODANATURA
13	8GX	GX 82 210 02 A	1	G - NFP	
14	8GX 8GX	GX 82 211 02 A GX 82 101 01 A	1 1	D - NFP NFP	TOLE AR. DE FERMETURE AVEC CHARNIERE MALE HINT. ABSCHLUSSBLECH MIT SCHARNIERTEIL REAR CLOSING PANEL WITH MALE HINGE CHAPA TRAS. DE CIERRE CON BISAGRA MACHO LAMIERA DI CHIUSURA CON CERNIERA MASCHIA GARNITURE DE TOLE AR. BEZUG F. BLECH PANEL TRIMMING GUARNECIDO DE CHAPA RIVESTIMENTO PER LAMIERA TRINGLE DE GARNITURE GESTAENGE F. BEZUG TRIMMING ROD VARILLA DE GUARNECIDO ASTINA PER RIVESTIMENTO ANNEAU AVEC CROCHETS RING MIT HAKEN RING WITH HOOKS ANILLO CON GANCHOS ANELLO CON GANCI
15	8GX	GX 82 173 01 A	1	NFP	
16	8GX	GX 82 173 01 A	1	NFP	
17	8AB	75 420 450	7		
18	8GX	75 420 463	6		
19	8GX	GX 82 232 01 A	3	XT	PIECES SPECIALES SPEZIALTEILE SPECIAL PARTS PIEZAS ESPECIALES PEZZI SPECIALI
1	8GX	5 488 515	1	(D) NFP	ARMATURE DE COUSSIN SITZKISSEN ARMATUR CUSHION FRAME ARMADURA DE COSSIN ARMATURA DI CUSCINO
7	8GX	75 510 120	1	(AUS) - NFP	ARMATURE DE DOSSIER RUECKENLEHNE ARMATUR SQUAB FRAME ARMADURA DE RESPALDO ARMATURA DI SCHIENALE
9	8GX	5 488 507	1	G - (D)	VERROU DE DOSSIER RUECKENLEHNEVERRIEGELUNG SQUAB LOCK CERROJO DE RESPALDO CHIAVISTELLO DI SCHIENALE
	8GX 8GX	5 488 508 75 510 122	1 2	D - (D) (AUS) - NFP	

07/88
1181 BANQUETTE AR. RABATTABLE - ARMATURE - MATELASSURE (Suite)
HINTERE SITZBANK, UMKLAPPBAR - ARMATURE - POLSTERUNG (Forts.)
8-932-50 REAR FOLDING BENCH SEAT - FRAME - PADDING (Cont.)
D-08 ↑ BANQUETA TRASERA PLEGABLE - ARMADURA - RELLENO (Cont.)
SEDILE POSTERIORE RIBALTABILE - ARMATURA - IMBOTTITURA (Cont.)



I	NUMEROS	K	BK BL - CONF - CLUB 6/75 ▶ 7/77 ▶ 7/79	DESIGNATIONS
10	8GX 75 510 124	1	G - (AUS) - NFP	DOIGT DE VERROUILLAGE VERRIEGELUNGSZAPPEN LOCKING FINGER DEDO DE CIERRE MAZELLO DI BLOCCAGGIO
11	8GX 75 510 123	1	D - (AUS) - NFP	- COUVERCLE DE VERROU DECKEL F. VERRIEGELUNG LOCK COVER TAPA-CERROJO COPRICHIAVISTELLO
	8GX 5 488 505	1	G - (D)	
	8GX 5 488 506	1	D - (D)	-

14	8GX	75 510 119	(AUS) NFP	TOLE AR. DE FERMETURE HINT. ABSCHLUSSBLECH REAR CLOSING PANEL CHAPA TRAS. DE CIERRE LAMIERA DI CHIUSURA GARNITURE DE TOLE AR. JEZUG F. BLECH PANEL TRIMMING GUARNECIDO DE CHAPA RIVESTIMENTO PER LAMIERA
15	8GX	75 510 121	1 (AUS) NFP	COMMANDE DE VERROU BETAETIGUNG DES RIEGELS LOCK CONTROL MANDO DE CERROJO COMANDO CHIAVISTELLO
20	1GX	75 510 127	2 (AUS) - NFP	CACHE DE CACHE DE DOSSIER ABDECKUNG F. EINRASTUNG SQUAB CATCH COVER OCULTADOR DEL CERRADERO COPRIBOCCHETTA
21	8GX	75 515 194	1 G - (AUS) - NFP 1/78 ▶	-
22	8GX 8GX	75 515 193 5 441 239	1 D - (AUS) - NFP 1/78 ▶ 2 (AUS) - NFP 1/78 ▶	AGRAFE DE CACHE KLAMMER F. ABDECKUNG COVER CLIP GRAPA DEL OCULTADOR GRAFFETTA COPRIBOCCHETTA
23	8GX	75 510 135	2 (AUS)	GACHE DE DOSSIER EINRASTUNG F. R-LEHNE SQUAB CATCH CERRADERO DEL RESPALDO BOCCHETTA SCHIENALE
24	8GX	75 510 133	1 G - (AUS) - NFP	SUPPORT DE GACHE TRAEGER F. EINRASTUNG CATCH BRACKET SOPORTE DE CERRADERO SUPPORTO BOCCHETTA
25	8GX 8GX	75 510 134 75 510 126	1 D - (AUS) - NFP 1 G - (AUS) - NFP	- ENJOLIVEUR DE DOSSIER ZIERSTUECK F. R-LEHNE SQUAB EMBELLISHER EMBELLECEDOR RESPALDO ABBELLIMENTO SCHIENALE
	8GX	75 510 125	1 D - (AUS) - NFP	-

1181 BANQUETTE AR RABATTABLE -- GARNITURES 8-932-60 HINTERE SITZBANK, UMKLAPPBAR -- BEZUEGE D-09 ↑ REAR FOLDING SEAT -- TRIMMINGS BANQUETA TRASERA PLEGABLE -- GUARNECIDOS SEDILE POSTERIORE RIBALTABILE -- RIVESTIMENTI				07/88			(0)	PIECES SPÉCIALES SPEZIALTEILE SPECIAL PARTS PIEZAS ESPECIALES PEZZI SPECIALI COUSSIN SITZKISSEN CUSHION COJIN CUSCINO JERSEY VÉNITIEN VENEZIAN JERSEY VENETIAN MATERIAL JERSEY VENEZIANO JERSEY VENEZIANO	
I	NUMEROS	K	BK ▶ 7/76	DESIGNATIONS	8GX	5 488 523 * 193	1	NFP	
	8GX	5 453 324 * 193	1	NFP					
	8GX	5 453 324 * 303	1	NFP	8GX	5 488 523 * 303	1	NFP	
	8GX	5 453 324 * 411	1	NFP	8GX	5 488 523 * 411	1	NFP	
	8GX	5 453 324 * 506	1	NFP	8GX	5 488 523 * 506	1	NFP	
	8GX	5 453 335 * 193	1	NFP	8GX	5 488 522 * 193	1	NFP	
	8GX	5 453 335 * 303	1						
	8GX	5 453 335 * 411	1	NFP					
	8GX	5 453 335 * 506	1	NFP					
	8GX	5 462 346 * 602	1	NFP					
	8GX	5 462 339 * 602	1	NFP					

07'88

1181 BANQUETTE AR. BASATTABLE - GARNITURES (Suite)
 HINTERE SITZBANK, UMKLAPPBAR - BEZUEGE (Forts.)
 8-932-60-A REAR FOLDING SEAT - TRIMMINGS (Cont.)
 D-11 ↑ BANQUETA TRASEGA PLEGABLE - GUARNECIDOS (Cont.)
 SEDILE POSTERIORE RIBALTABILE - RIVESTIMENTI (Cont.)

	NUMEROS	K	BK BL-CONF-CL02 7/77 ▶ 7/79 7/76 ▶	DESIGNATIONS				
	85X	D 327 327 302	(D) SE CONF-CL02 NFP 7/76 ▶ 7/77	PIECES SPÉCIALES (Suite) SPEZIALTEILE (Forts.) SPECIAL PARTS (Cont.) PIEZAS ESPECIALES (Cont.) PEZZI SPECIALI (Cont.) TARGA AÉRÉ ET SIMILI TARGA (MIT POREN) UND SIMILI LEATHERETTE TARGA AIREADO Y SIMILI TARGA AERATO E SIMILI COUSSIN SITZKISSEN CUSHION COJIN CUSCINO -				

1181

BANQUETTE AR RABATTABLE COMPLETE
HINT. SITZBANK, UMKLAPPBAR (KOMPLETT)

07/88

8-932-70

REAR FOLDING SEAT, COMPLETE
BANQUETA TRAS. PLEGABLE COMPLETA
SEDILE POST. RIBALTABILE COMPLETO

D-12 ↑

NUMÉROS	K	BK 7/76	DESIGNATIONS
---------	---	---------	--------------

NOTE : LES N^{OS} NE FIGURANT PLUS SONT N.F.P.ANM. : DIE N^{OS} DIE NICHT IM TEXT STEHEN, SIND NICHT MEHR LIEFERBARNOTE : PART-N^O NOT APPEARING IN THE TEXT, ARE NO LONGER SUPPLIEDNOTA : LOS N^{OS} QUE NO FIGURAN EN EL TEXTO NO SE PROVEEN MAS

NOTA : I NUMERI CHE NON FIGURANO NEL TESTO, NON SONO PIU FORNITI

8GX

5 453 322 * 193

1

NFP

JERSEY VÉNITIEN ET SIMILI
JERSEY UND SIMILI
JERSEY AND LEATHERETTE
JERSEY Y SIMILI
JERSEY E SIMILI
BOSSIER COMPLET
KOMPLETTE RUECKENLEHNE
COMPLETE BACK SQUAB
RESPALDO COMPLETO
SCHIENALE COMPLETO

COUSSIN COMPLET
KOMPLETTE SITZKISSEN
COMPLETE SEAT CUSHION
COJIN COMPLETO
CUSCINO COMPLETO

8GX

5 453 334 * 303

1

NFP

TARGA AÉRÉ ET SIMILI
TARGA (MIT POREN) UND SIMILI
LEATHERETTE
TARGA AIREADO Y SIMILI
TARGA AERATO E SIMILI
BOSSIER COMPLET
KOMPLETTE RUECKENLEHNE
COMPLETE BACK SQUAB
RESPALDO COMPLETO
SCHIENALE COMPLETO

COUSSIN COMPLET
KOMPLETTE SITZKISSEN
COMPLETE SEAT CUSHION
COJIN COMPLETO
CUSCINO COMPLETO

8GX

5 462 347 * 602

1

NFP

8GX

5 462 340 * 602

1

NFP

1181

8-932-70-A

0-13 ↑

BANQUETTE AR. RABATTABLE COMPLETE
 HINT. SITZBANK, UMKLAPPBAR (KOMPLETT)
 REAR FOLDING SEAT, COMPLETE
 BANQUETA TRAS. PLEGABLE COMPLETA
 SEDILE POST. RIBALTABILE COMPLETO

I	NUMEROS	K	DESIGNATIONS					
				8GX	75 523 803 * 103	1	NFP ▶ 9/79	JERSEY TWEED + SIMILI
				8GX	75 523 803 * 307	1	NFP ▶ 9/79	TWEED JERSEY U. SIMILI
				8GX	75 523 803 * 823	1	NFP ▶ 9/79	TWEED MATERIAL A. SIMILI
				8GX	95 546 056 * 103	1	BK-CONF-NFP 9/79 ▶	JERSEY TWEED Y SIMILI
				8GX	95 546 056 * 307	1	BK-CONF-NFP 9/79 ▶	JERSEY TWEED E SIMILI
				8GX	95 546 056 * 823	1	BK-CONF-NFP 9/79 ▶	COUSSIN COMPLET
<p>NOTA : LES NUMEROS NE FIGURANT PLUS SONT NFP ANM. : DIE Nr DIE NICHT IM TEXT STEHEN, SIND NICHT MEHR LIEFERBAR NOTE : PART No NOT APPEARING IN THE TEXT, ARE NO LONGER SUPPLIED NOTA : LOS Nos QUE NO FIGURAN EN EL TEXTO NO SE PROVEEN MAS NOTA : I NUMERI CHE NON FIGURANO NEL TESTO, NON SONO PIU FORNITI</p>								
			BK 7/76 ▶ 7/78 BL-CLUB 7/77 ▶ 7/78					KOMPLETTE SITZKISSEN
								COMPLETE SEAT CUSHION
								COJIN COMPLETO
								CUSCINO COMPLETO
	8GX	5 500 145 * 103	1	NFP				-
	8GX	5 500 145 * 823	1	BK - BL - CLUB 7/77 ▶ NFP				-
								TARGA AERÉ ET SIMILI
								TARGA (MIT POREN UND SIMILI)
								LEATHERETTE
								TARGA AIREADO Y SIMILI
								TARGA AERATO E SIMILI
								DOSSIER COMPLET
								KOMPLETTE RUECKENLEHNE
								COMPLETE BACK SQUAB
								RESPALDO COMPLETO
								SCHIENALE COMPLETO
								-
								COUSSIN COMPLET
								KOMPLETTE SITZKISSEN
								COMPLETE SEAT CUSHION
								COJIN COMPLETO
								CUSCINO COMPLETO
								-
	8GX	5 500 322 * 103	1	NFP				-
	8GX	5 500 322 * 823	1	BK - BL - CLUB 7/77 ▶ NFP				-
								DOSSIER COMPLET
								KOMPLETTE RUECKENLEHNE
								COMPLETE BACK SQUAB
								RESPALDO COMPLETO
								SCHIENALE COMPLETO
								-
								JERSEY TWEED + SIMILI
								TWEED-JERSEY U. SIMILI
								TWEED MATERIAL A. SIMILI
								JERSEY TWEED Y SIMILI
								JERSEY TWEED E SIMILI
								DOSSIER COMPLET
								KOMPLETTE RUECKENLEHNE
								COMPLETE BACK SQUAB
								RESPALDO COMPLETO
								SCHIENALE COMPLETO
								-
	8GX	75 523 805 * 103	1	NFP				-
	8GX	75 523 805 * 307	1	NFP				-
	8GX	75 523 805 * 823	1	NFP				-
								8GX 5 500 154 * 700 1 BK - BL - CONF 7/77 ▶ NFP
								8GX 5 500 137 * 700 1 BK - BL - CONF 7/77 ▶ 9/79 NFP
								8GX 95 546 057 * 700 1 BK - CONF 9/79 ▶ NFP

1181

BANQUETTE AR. RABATTALE COMPLETE (Suite)
HINT. SITZBANK, UMKLAPPBAR (KOMPLETT)(Forts.)
REAR FOLDING SEAT, COMPLETE (Cont.)
BANQUETA TRAS. PLEGABLE COMPLETA (Cont.)
SEDILE POST. RIBALTABILE COMPLETO (Cont.)

07/88

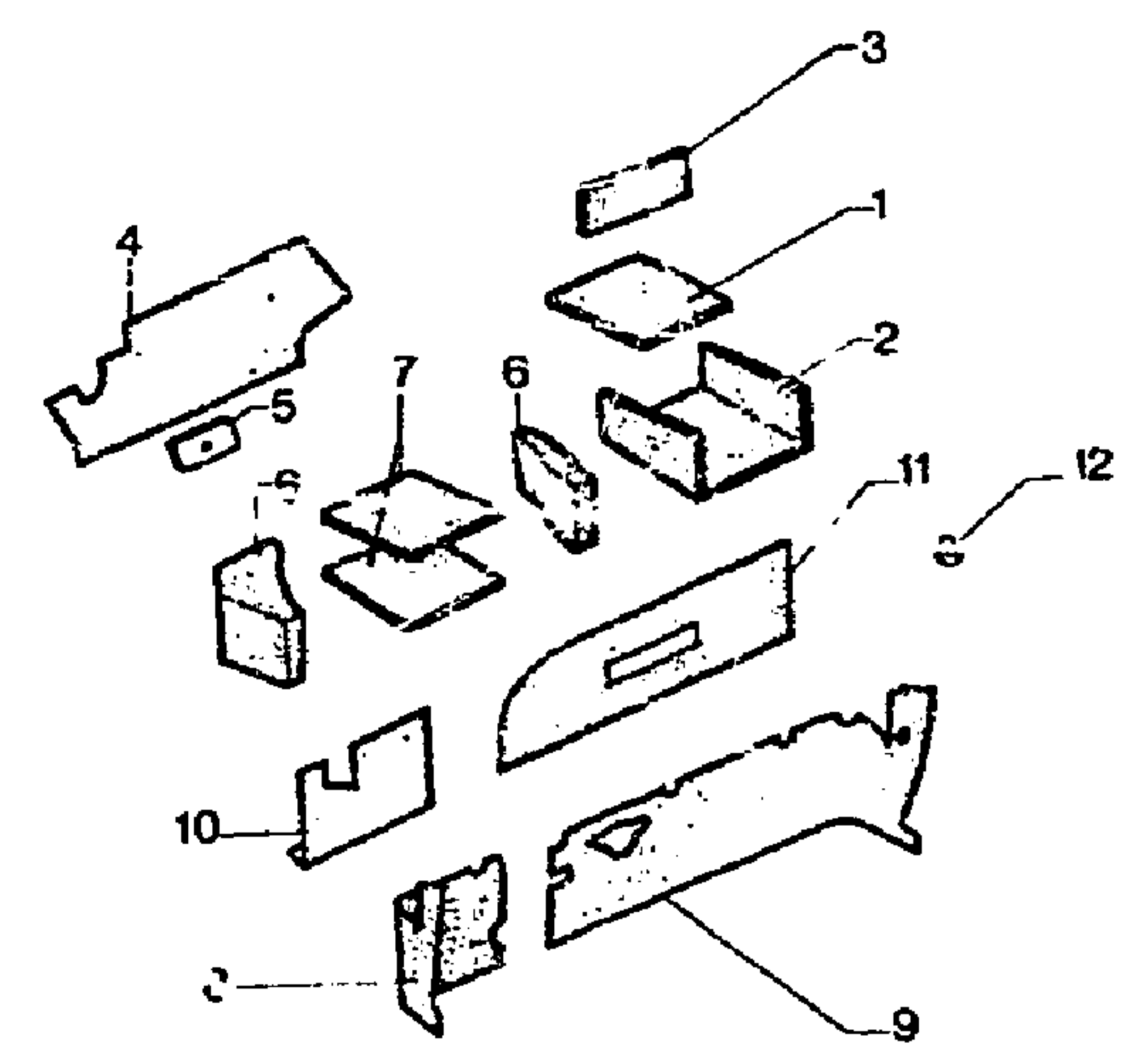
8-932-70-A

D-14 ↑

	NUMÉROS	K		DESIGNATIONS
			XT	PIECES SPECIALES SPEZIALTEILE SPECIAL PARTS PIEZAS ESPECIALES PEZZI SPECIALI TAR. A AÉRÉ ET SIMILI TARGA (MIT POREN) UND SIMILI LEATHERETTE TARGA AIREADO Y SIMILI TARGA AERATO E SIMILI DOSSIER COMPLET KOMPLETTE RUECKENLEHNE COMPLETE BACK SQUAB RESPALDO COMPLETO SCHIENALE COMPLETO
8GX	5 500 333 * 700	1	(D) BK	-
8GX	75 510 130 * 700	1	BL - CONF NFP 7/77 ▶ (P) BK BL - CONF NFP 7/77 ▶	-
8GX	5 500 330 * 700	1	(D) - BK - CONF CLUB BL - CONF NFP 7/77 ▶ BK 7/78 ▶	COUSSIN COMPLET KOMPLETTE SITZKISSEN COMPLETE SEAT CUSHION COJIN COMPLETO CUSCINO COMPLETO
8GX	75 523 806 * 103	1	(AUS) - NFP	-
8GX	75 523 806 * 807	1	(AUS) - NFP	-
9GX	75 523 806 * 823	1	(AUS) - NFP	-
				JERSEY TWEED + SIMILI TWEED JERSEY U. SIMILI TWEED MATERIAL A SIMILI JERSEY TWEED Y SIMILI JERSEY TWEED E SIMILI DOSSIER COMPLET KOMPLETTE RUECKENLEHNE COMPLETE BACK SQUAB RESPALDO COMPLETO SCHIENALE COMPLETO

				07/88				CONF - CLUB (JERSEY VÉNITIEN)	GARNITURE BEZUG TRIMMING GUARNECIDO RIVESTIMENTO
1191		REPOSE-TETE SUR SIEGES AVANT							
8-941-10		KOPFSTUETZE AN VORDEREN SITZEN							
D-15 →		FRONT SEAT HEAD-REST							
		APOYA-CABEZA SOBRE ASIENTOS DELANTEROS							
		APPOGGIATESTA SU SEDILI ANTERIORI							
I	NUMEROS	K	7/76	DESIGNATIONS					
	8GX 5 469 933 * 193 RP 95 545 727	2		REPOSE-TETE MATELASSE KOPFSTUETZE, GEPOLSTERT HEAD-REST, PADDED APOYA-CABEZA CON RELLENO APPOGGIATESTO CON IMBOTT. - SANS GUIDE - OHNE FUEHRUNG - WITHOUT GUIDING SLEEVE - SIN GUIA - SENZA GUIDA	8GX 8GX 8GX	5 469 933 * 193 5 469 933 * 303 5 469 933 * 411 5 469 933 * 606	2 2 2 2	NFP NFP (SIMILI BISON)	- - -
	8GX 5 438 397 * 121	4		GUIDE DE MONTANT FUEHRUNG F. TRAEGER GUIDING SLEEVE F. COLUMN GUIA DE MONTANTE GUIDA MONTANTE	8GX 8GX 8GX	5 469 934 * 121 5 469 934 * 602	2 2	PA (JERSEY UNI)	- -
	8GX 5 438 397 * 610 8GX 5 438 397 * 706 8M; 5 439 735	4 4 4		EMBOUT DE GUIDE ENDSTUECK F. FUEHRUNG GUIDING SLEEVE END PIECE TERMINAL DE GUIA TERMINALE PER GUIDA					
	8GX 5 469 992 * 121	4		OBTURATEUR S/OUSSIER STOPFEN AN R-LEHNE SQUAB PLUG TAPON SOBRE RESPALDO TAPPO PER SCHIENALE					
	8GX 5 469 992 * 610 8GX 5 469 992 * 706	4 4	NFP	- -					

1181 8-941-10-A E-15 ↓				REPOSE-TETE SUR SIEGES AVANT KOPFSTUETZE AN VORDEREN SITZEN FRONT SEAT HEAD-REST APOYA-CABEZA SOBRE ASIENTOS DELANTEROS APPOGGIATESTA SU SEDILI ANTERIORI		07/88
I	NUMEROS	K	7/76 ▶	DESIGNATIONS		
	8GX 5 483 512 RP 95 545 727	2		REPOSE-TETE MATELASSÉ KOPFSTUETZE, GEPOLSTERTE HEAD-REST, PADDED APOYA-CABEZA CON RELLENO APPOGGIATESTA CON IMBOTT. - SANS GUIDE - OHNE FUEHRUNG - WITHOUT GUIDING SLEEVE - SIN GUIA - SENZA GUIDA		
	8GX 5 438 397 * 706	4		GUIDE DE MONTANT FUEHRUNG F. TRAEGER GUIDING SLEEVE F. COLUMN GUIA DE MONTANTE GUIDA MONTANTE		
	8MA 5 439 735	4		EMBOUT DE GUIDE ENDSTUECK F. FUEHRUNG GUIDING SLEEVE END PIECE TERMINAL DE GUIA TERMINALE PER GUIDA		
	8GX 5 469 992 * 706	4		OBTURATEUR S/DOSSIER STOPFEN AN R-LEHNE SQUAB PLUG TAPON SOBRE RESPALDO TAPPO PER SCHIENALE		
	8MA 5 506 452 * 103	2	RMP ▶ 7/78	GARNITURE (AVEC VELCRO) BEZUG MIT HAFTBAENDERN TRIMMING WITH ADHES. STRAPS GUARNECIDO CON FAJAS ADH. RIVESTIMENTO A NASTRI ADES.		
	8MA 5 506 452 * 307 RP 75 511 010 * 307	2	RMP ▶ 7/78	VELOURS ET SIMILI VELOURS UND SIMILI VELVET AND SIMILI TERCIOPELO Y SIMILI VELLUTO E SIMILI		
	8MA 5 506 452 * 813	2	RMP ▶ 7/77	-		
	8MA 75 511 010 * 823	2	7/77 ▶ 7/78	-		
	8GX 75 530 726 * 103	2	NFP 7/78 ▶	JERSEY TWEED + SIMILI JERSEY TWEED + SIMILI JERSEY TWEED + SIMILI JERSEY TWEED + SIMILI JERSEY TWEED + SIMILI		
	8GX 75 530 726 * 307	2	NFP 7/78 ▶	-		
	8GX 75 530 726 * 823	2	NFP 7/78 ▶	-		
	8GX 5 506 446 * 602	2	RMP ▶ 7/77	SIMILI SIMILI SIMILI SIMILI		
	8GX 5 506 446 * 700	2	NFP PALLAS 7/77 ▶	GARNITURE BEZUG TRIMMING GUARNECIDO RIVESTIMENTO JERSEY CHEVRONS CHEVRONS JERSEY CHEVRONS JERSEY JERSEY CHEURRONES JERSEY A SCAGLIONI		
	8MA 75 511 012 * 103	2		-		
	8MA 5 506 449 * 307 RP 75 511 012 * 307	2		-		
	8MA 5 506 449 * 813	2	▶ 7/77	-		
	8MA 75 511 012 * 813	2	7/77 ▶	-		
	8MA 75 511 011 * 101	2	(PO) - RMP 7/77 ▶	-		
			BASALTE 3/78 ▶ 12/78	BOXLINE JERSEY UNI + TEP NOIR-ROUGE JERSEY GLATT + TEP JERSEY SMOOTH + TEP JERSEY LLANO + TEP JERSEY UNITO + TEP		
	8GX 75 528 026	2	NFP XT (D)	PIECES SPÉCIALES SPEZIALTEILE SPECIAL PARTS PIEZAS ESPECIALES PEZZI SPECIALI		
			CONF - CLUB	GARNITURE BEZUG TRIMMING GUARNECIDO RIVESTIMENTO		
	8MA 75 511 010 * 103	2	4/77 ▶ 7/78	VELOURS ET SIMILI VELOURS UND SIMILI VELVET AND SIMILI TERCIOPELO Y SIMILI VELLUTO E SIMILI		
	8MA 75 511 010 * 307	2	NFP 4/77 ▶ 7/78	-		
	8MA 75 511 010 * 813	2	NFP 4/77 ▶ 7/77	-		
	8MA 75 511 010 * 823	2	NFP 4/77 ▶ 7/78 PALLAS	GARNITURE BEZUG TRIMMING GUARNECIDO RIVESTIMENTO		
	8MA 75 511 012 * 103	2	4/77 ▶	JERSEY CHEVRONS CHEVRONS JERSEY CHEVRONS JERSEY JERSEY CHEURRONES JERSEY A SCAGLIONI		
	8MA 75 511 012 * 307	2	4/77 ▶	-		
	8MA 75 511 012 * 813	2	4/77 ▶ 7/77	-		
	8MA 75 511 012 * 823	2	7/77 ▶	-		

1181				07/88	4	8GX	GX 80 339 03 A	1	SUP	GARNITURE DE TABLETTE BEZUG F. ABLAGEFACH SHELF TRIMMING GUARNECIDO DE TABLILLA RIVESTIMENTO PER RIPARO
8-981-10					5	8GX	GX 80 243 01 A	3	NFP	PLAQUETTE DE MAINTIEN HALTERPLAKETTE FIXING PLATE PLAQUETA DE FIJACION PLACCHETTA DI FISSAGGIO
E-14					6	8GX	GX 80 207 01 A	1	G	GARNITURE DE CONDUIT BEZUG F. UEHRUNG DUCT TRIMMING GUARNECIDO DE CONDUCTO RIVESTIMENTO PER CONDOTTO
					7	8GX	GX 80 296 01 A	1	G-NFP	
					8	8GX	GX 80 206 01 A	1	CENT	
					8	8GX	GX 80 172 03 A	1	G-NFP	
						8GX	5 463 970 * 193	1	G-PA-NFP	7/76
						8GX	5 463 970 * 303	1	G-PA-NFP	7/76
						8GX	5 463 970 * 41	1	G-PA-NFP	7/76
						8GX	5 463 970 * 111	1	G-PA-NFP	7/76
						8GX	5 463 970 * 103	1	G-PA-NFP	7/73
						8GX	5 463 970 * 307	1	G-PA-NFP	7/79
						8GX	GX 80 214 03 A	1	J-NFP	
		8GX	5 463 971 * 193	1	D-PA-NFP	7/76				
		8GX	5 463 971 * 303	1	D-PA-NFP	7/76				
		8GX	5 463 971 * 411	1	D-PA-NFP	7/76				
		8GX	5 463 971 * 101	1	D-PA-NFP	7/79				
		8GX	5 463 971 * 103	1	D-PA-NFP	7/79				
		8GX	5 463 971 * 307	1	D-PA-NFP	7/79				
		8GX	5 460 094 * 193	1	PA-NFP	7/76				
		8GX	5 460 094 * 121	1	PA-NFP	7/76				
		8GX	5 504 327 * 152	1	PA	7/76				
		8GX	RP GX 80 339 03 A	1	PA	7/76				
		8GX	5 504 327 * 700	1	PA	7/76				
		8GX	RP GX 80 339 03 A	1	PA	7/76				
		8GX	5 461 576 * 193	1	PA-NFP	7/76				
		8GX	5 461 576 * 303	1	PA-NFP	7/76				
		8GX	5 461 576 * 411	1	PA-NFP	7/76				
		8GX	5 481 793 * 103	1	PA-NFP	7/79				
		8GX	5 481 793 * 307	1	PA-NFP	7/79				
		8GX	5 481 793 * 813	1	PA	7/76				
		8GX		1	NFP					
1	8GX	GX 80 204 01 B	1	SUP D-NFP	GARNITURE LATÉRALE SEITLICHER BEZUG SIDE TRIMMING GUARNECIDO LATERAL RIVESTIMENTO LATERALE					
2	8GX	GX 80 205 01 A	1	INF D-NFP						
3	8GX	GX 80 347 01 A	1	D-NFP	GARNITURE FOND TABLETTE BEZUG F. ABLAGE SHELF TRIMMING GUARNECIDO DE TABLILLA RIVESTIMENTO FONDO RIPARO					

1181

8-981-10

1

NUMEROS

K

DESIGNATIONS

11

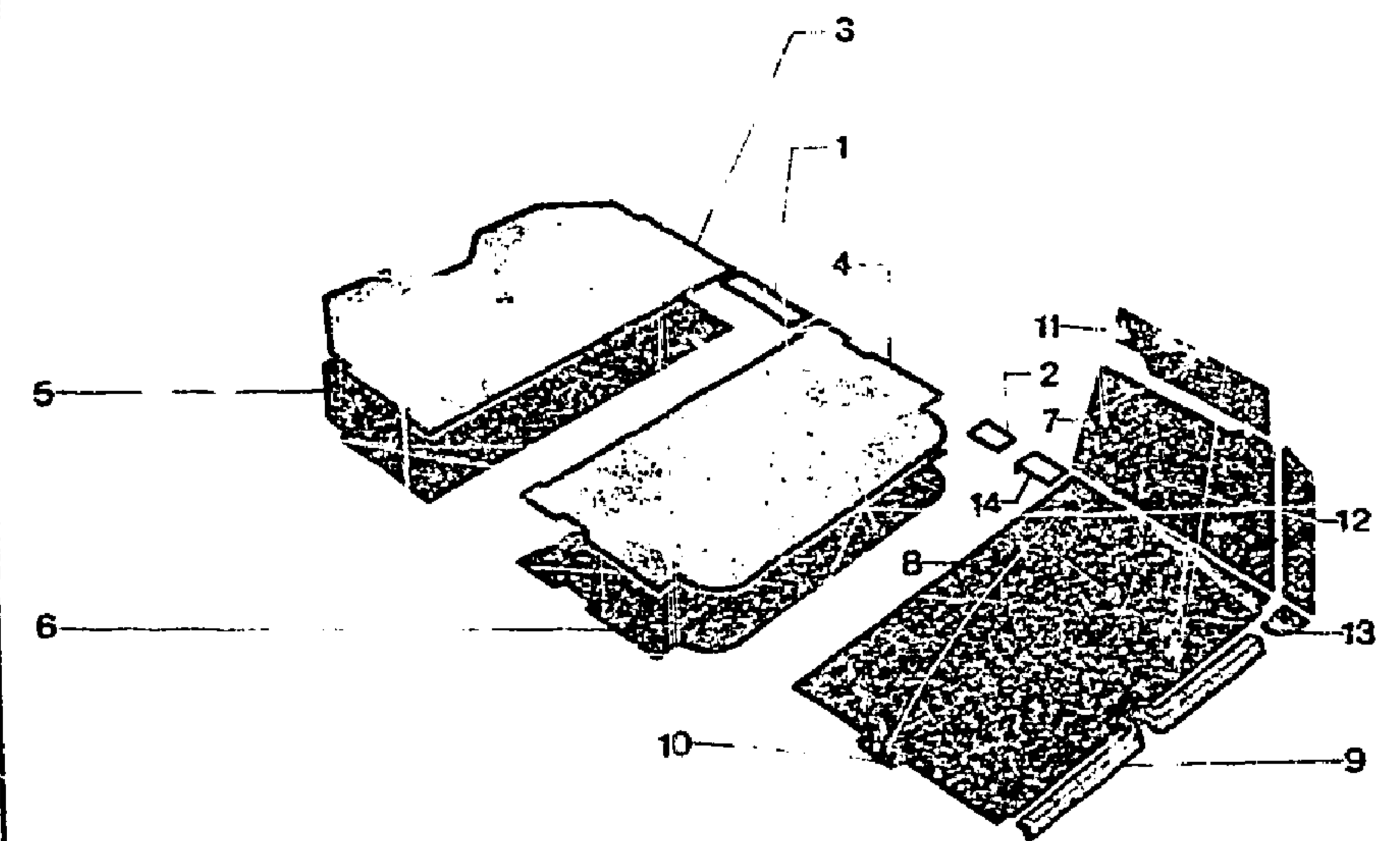
GARNITURE SOUS COMPTEUR
BEZUG UNTER TACHOMETER
TRIMMING UNDER SPEEDOMETER
GUARNECIDO BAJO TABLERO
RIVESTIMENTO SOTTO STRUM.

DE CHAUFFAGE
F. HEIZUNG
F. HEATING
DE CALEFACCION
DEL F. SCALDAMENTO

1181
8-981-20
E-12 ↓

INSONORISATION - TAPIS
GERAEUSCHDAEMPfung - BUDENMATTEN
SOUND-PROOFING - CARPETS
INSONORIZACION - ALFOMBRA
INSONORIZAZIONE - TAPPETI

07/88



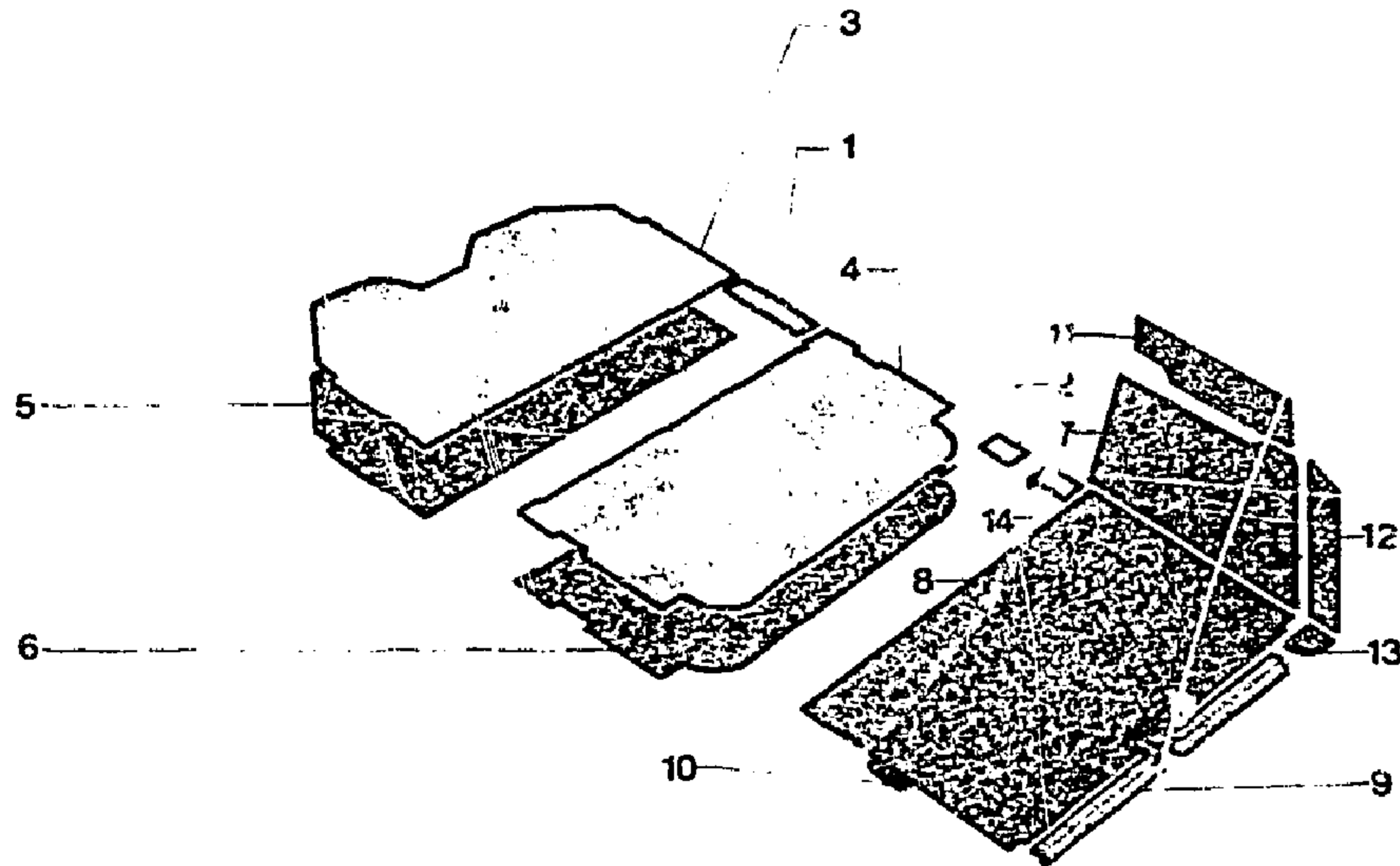
1181

8-981-20

I	NUMEROS	K	▶ 7/76	DESIGNATIONS
1	8GX GX 80 292 01 B	2	AV NFP	GARNITURE DE LONGERON BEZUG F. LAENGSTRAEGER SIDE RAIL TRIMMING GUARNICION DE LARGUERO RIVESTIMENTO LONGHERONE
	3GX GX 80 170 02 B	1	G - GXF 2 - NFP	
	8GX GX 80 211 02 B	1	D - GXF 2 - NFP	
	8GX 5 463 828 * 601	2	CLUB - NFP	
	8GX 5 463 976 * 193	2	PA - NFP	
	8GX 5 463 976 * 303	2	PA - NFP	
	8GX 5 463 976 * 411	2	PA - NFP	
	8GX 5 463 968 * 601	1	G - GXF 2 - CLUB - NFP	
	8GX 5 463 969 * 601		D - GXF 2 - CLUB - NFP	
2	8GX 5 463 964 * 601 8GX 5 463 965 * 601 8GX 5 463 977 * 193 8GX 5 463 977 * 193 8GX 5 463 978 * 303 8GX 5 463 978 * 303 8GX 5 463 977 * 411 8GX 5 463 976 * 411 8GX 5 463 961	2	ARG ARD ARG - PA - NFP ARD - PA - NFP ARG - PA - NFP ARD - PA - NFP ARD - PA - NFP ARD - PA - NFP ARD - PA - NFP AV - CLUB	
3	8GX GX 80 363 02 A 8GX GX 80 304 02 A	1	AV G - CONF - JUNIOR NFP AV D - CONF - JUNIOR NFP	
4	8GX 5 463 979 * 193 8GX 5 463 979 * 303 8GX 5 463 979 * 411 8GX 5 463 962 * 601 8GX 5 456 922 8GX 5 463 975 * 193 8GX 5 463 975 * 303 8GX 5 463 975 * 411	4	AV - PA - NFP AV - PA - NFP AV - PA - NFP AR - CLUB AR - CONF - JUN. - NFP AR - PA AR - PA - NFP AR - PA - NFP AV - CONFORT	
5	8GX 5 463 966 RP 5 489 093	1	INSONORISANT GERAEUSCHDAEMPf. - GARNITUR LINING, SOUND-PROOF INSONORIZANTE INSONORIZZANTE	
6	8GX 5 463 967	1	AR - CONF NFP	
7	8GX GX 80 173 01 A	1	G - PA - CLUB	GARNITURE PASSAGE DE ROUE BEZUG F. RADKASTEN WHEELARCH TRIMMING GUARNECIDO DE PASO RUEDA RIVESTIMENTO PASSARUOTA
	8GX GX 80 174 01 A 8GX 5 472 611 8GX 5 472 612 8GX 5 472 615	1	D - PA - CLUB G - BK - CLUB 3/76 ▶ D - BK - CLUB 3/76 ▶ G - BK - CONF 3/76 ▶	
	8GX 5 472 616 8GX GX 80 338 01 A	1	RMP GX 80 173 05 A D - BK - CONF 3/76 ▶ BL	
8	8GX GX 80 175 02 A RP 95 581 536 SD 8GX GX 80 337 01 A	1	BK	GARNITURE FOND DE COFFRE BEZUG F. KOFFERRAUMBODEN BOOT BOTTON TRIMMING GUARNECIDO FONDO MALETA RIVESTIMENTO FONDO COFANO
9	8GX GX 80 235 01 A	1	BL	BORDURE SCHUTZRAND EDGE PIECE ORLADURA BORDINO INSONORISATION FOND COFFRE GERAEUSCHDAEMPf. - GARNITUR LINING F. BOOT FLOOR INSONORIZANTE FONDO MAL INSONORIZZANTE FONDO COF.
10	8GX GX 80 235 01 A	1	BL	

1181
8-981-20
E-11 ↓

INSONORISATION - TAPIS (Suite)
GERAEUSCHDAEMPfung - BODENMATTEN (Forts.)
SOUND-PROOFING - CARPETS (Cont.)
INSONORIZACION - ALFOMBRAS (Cont.)
INSONORIZAZIONE - TAPPETI (Cont.)



1181

8-981-20

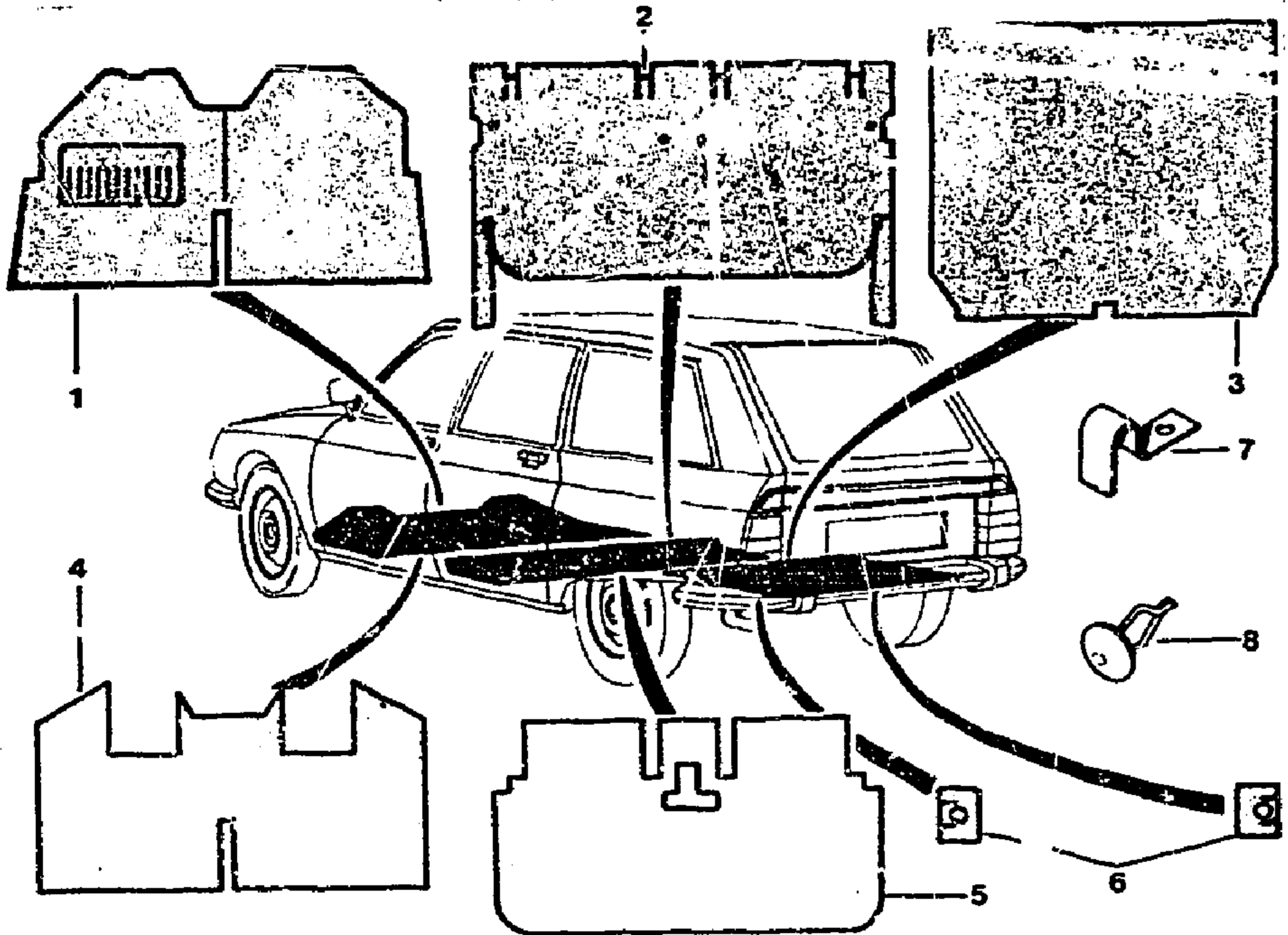
I	NUMEROS	K	776	DESIGNATIONS
	8GX	GX 80 424 01 A	1	SUP G - BK - NFP GARNITURE BEZUG TRIMMING GUARNECIDO RIVESTIMENTO
12	8GX	GX 80 425 01 A	1	SUP D - BK - NFP
	8GX	GX 80 237 01 A	1	ARG - CLUB - PA
	8GX	GX 80 238 01 A	1	ARD - CLUB - PA
	8GX	GX 80 525 01 A	1	ARG - BK - NFP
	8GX	GX 80 525 01 A	1	ARD - GK - NFP

13	8GX	GX 80 467 01 A	1	INF - ARG - 9K NFP	GARNITURE BEZUG TRIMMING GUARNECIDO RIVESTIMENTO
14	8GX	GX 80 468 01 A	1	INF - AR D - BK - NFP	-
	8GX	GX 80 590 01 A	2	LAT - AV - BK - NFP	-
	8GX	26 199 029	6		AGRAFE DE BORDURE KLAMMER F. SCHUTZRAND EDGE PIECE CLIP GRAPA DE ORLADURA GRAFFETTA BORDINO PIECES SPECIALES SPEZIALTEILE SPECIAL PARTS PIEZAS ESPECIALES PEZZI SPECIALI TAPIS
3				DAD	BODENMATTE CARPET ALFOMBRA TAPPETO
				AV	
	8GX	5 463 982	1	CLUB - NFP	-
	8GX	5 463 980 * 193	1	PA - NFP	-
	8GX	5 463 980 * 303	1	PA - NFP	-
	8GX	5 463 980 * 411	1	PA - NFP	-

07/88

1181
8-981-20-A

INSONORISATION - TAPIS
GERAEUSCHDAEMPfung - BODENMATTEN
SOUND-PROOFING - CARPETS
INSONORIZACION - ALFOMBRAS
INSONORIZAZIONE - TAPPETI



1181

8-981-20-A

1	NUMEROS	K	7/79 ▶	DESIGNATIONS
1		AV		TAPIS BODENMATTE CARPET ALFOMBRA TAPPETO
	8GX 5 463 979 * 101	1	PA ▶ 7/79	-
	8GX 5 463 979 * 103	1	PA ▶ 7/79	-
	8GX 5 463 979 * 307	1	PA ▶ 7/79	-
	8GX 5 463 981 * 101	1	CLUB ▶ 7/79	-
	8GX 5 463 981 * 103	1	CLUB ▶ 7/79	-
	8GX 5 463 981 * 307	1	CLUB ▶ 7/79	-
	8GX 5 463 981 * 601	1	JUNIOR 7 CV ▶ 7/79	-
	8GX	1	CLUB ▶ 7/79	-

2	8GX 5 488 845	1	G - CONF - CC	-
	8GX 5 488 844	1	G-JUNIOR 6CV ▶ 7/79	-
	8GX 95 541 331	1	D - CONF - CC	-
	8GX 95 541 328	1	D-JUNIOR 6CV ▶ 7/79	-
	8GX 75 526 256 * 700	1	AV G - CONF CC	-
			NFP ▶ 7/79	-
			AV D - CONF CC	-
			NFP ▶ 7/79	-
			BASALTE 3/78 ▶ 12/78	-
			AR	TAPIS
				BODENMATTE
				CARPET
				ALFOMBRA
				TAPPETO
	8GX 5 463 962 * 101	1	CLUB ▶ 7/79	-
	8GX 5 463 962 * 103	1	CLUB - RMP ▶ 7/79	-
	8GX 5 463 962 * 307	1	CLUB - RMP ▶ 7/79	-
	8GX 5 463 962 * 601	1	JUNIOR 7 CV - RMP ▶ 7/79	-
	8GX 5 463 975 * 101	1	PA - RMP ▶ 7/79	-
	8GX 5 463 975 * 103	1	PA - NFP ▶ 7/79	-
	8GX 5 463 975 * 307	1	PA - RMP ▶ 7/79	-
	8GX 5 488 846	1	CONF - CC ▶ 7/79	-
	8GX 95 541 333	1	JUNIOR 6 CV	-
	8GX 75 526 255 * 700	1	AR - CC - NFP ▶ 7/79	-
			BASALTE ▶ 12/78	-
3	8GX GX 80 338 01 A	1	BL	GARNITURE FOND DE COFFRE
	8GX GX 80 175 02 A	1	BK ▶ 9/79	BEZUG F. KOFFERRAUMBODEN
	8GX RP 95 581 536 SD	1	BK 9/79 ▶	BOOT BOTTON TRIMMING
				GUARNECIDO FONDO MALETA
				RIVESTIMENTO FONDO COFANO
4	8GX 5 489 093	1	AV - CONF	-
5	8GX 5 489 094	1	AR - CONF - NFP	-
6	8GX 5 471 827	1	AR - JUNIOR 7 CV NFP	-
	8GX GX 80 225 01 A	1	BL - NFP	INSONORISATION FOND COFFRE
				GERAEUSCHDAEMPf.-GARNITUR
				LINING F. BOOT FLOOR
				INSONORIZANTE FONDO MALETA
				INSONORIZANTE FONDO COFANO
7	8GX 5 489 108	4	CONF	CROCHET DE MAINTIEN
				HALTEHAKEN
				SECURING HOOK
				GANCHO DE SUJECION
				GANCIO DI FISSAGGIO
8	8GX 79 03 076 104	1	BK	AGRAFE DE MAINTIEN TAPIS
				COFFRE
				KLAMMER F. KOFFERMATTE
				BOOT CARPET CLIP
				GRAPA DE ALFOMBRA MALETA
				GRAFFETTA TAPPETO COFANO

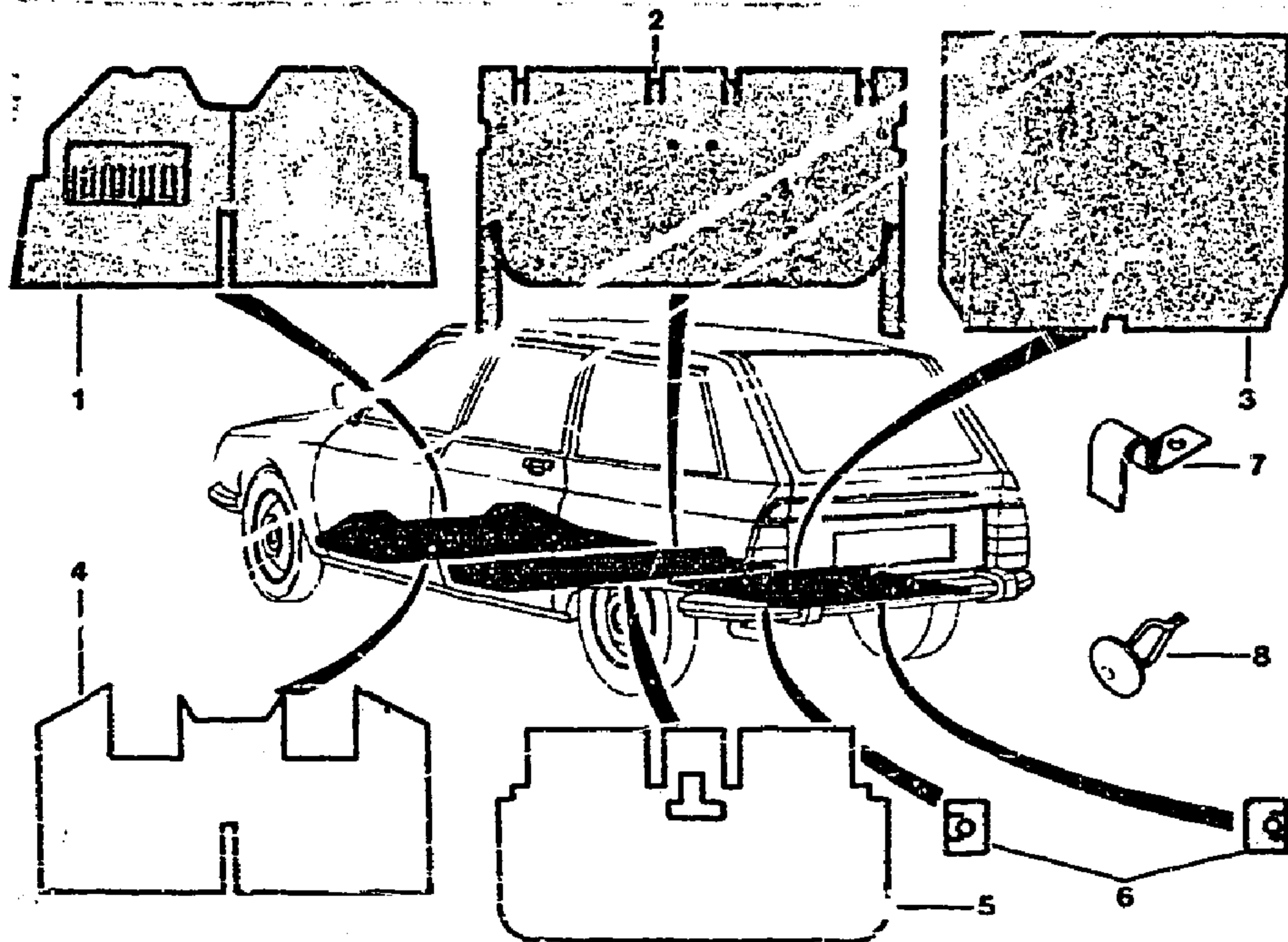
1181

8-981-20-A

E-09 ↓

INSONORISATION - TAPIS (Suite)
GERAEUSCHDAEMPfung - BODENMATTEN (Fortz.)
SOUND-PROOFING - CARPETS (Cont.)
INSONORIZACION - ALFOMBRAS (Cont.)
INSONORIZAZIONE - TAPPETI (Cont.)

07/88



1181

8-981-20-A

NUMEROS		K	7/76 ▶	DESIGNATIONS
			XT	PIECES SPÉCIALES SPEZIALTEILE SPECIAL PARTS PIEZAS ESPECIALES PEZZI SPECIALI
			AV	TAPIS BODENMATTE CARPET ALFOMBRA TAPPETO
8GX	5 463 980 * 101	1	PA - DAD ▶ 7/79	-
8GX	5 463 980 * 103	1	PA - DAD NFP ▶ 7/79	-
8GX	5 463 980 * 307	1	PA - DAD NFP ▶ 7/79	-

8GX	5 463 982 * 101	1	DAD - NFP ▶ 7/79	-
8GX	5 463 982 * 103	1	DAD - NFP ▶ 7/79	-
8GX	5 463 982 * 307	1	CLUB - DAD	-
8GX	5 463 982 * 601	1	CLUB - DAD	-
8GX	5 488 847	1	AV G - CONF - CC - DAD JUNIOR 6 CV NFP ▶ 7/79	-
8GX	5 488 847	1	AV D - CONF - CC - DAD JUNIOR 6 CV NFP ▶ 7/79	-
8GX	95 541 327	1	G - CONF - CC 7/79 ▶	-
8GX	95 541 332	1	D - CONF - CC 7/79 ▶	-
8GX	75 530 244 * 700	1	NFP	-
8GX	75 513 902 * 101	1	BASALTE - DAD NFP 3/78 ▶ 7/78	-
8GX	75 513 902 * 103	1	CLUB (J) ▶ 7/79	-
8GX	75 513 902 * 307	1	CLUB (J) ▶ 7/79	-
8GX	75 513 902 * 601	1	CLUB (J) ▶ 7/79	-
8GX	75 513 902 * 101	1	NFP JUNIOR 7 CV (J) ▶ 7/79	-
8GX	75 513 908 * 101	1	PA - (J) ▶ 7/79	-
8GX	75 513 908 * 103	1	NFP PA - (J) ▶ 7/79	-
8GX	75 513 908 * 307	1	NFP PA - (J) ▶ 7/79	-

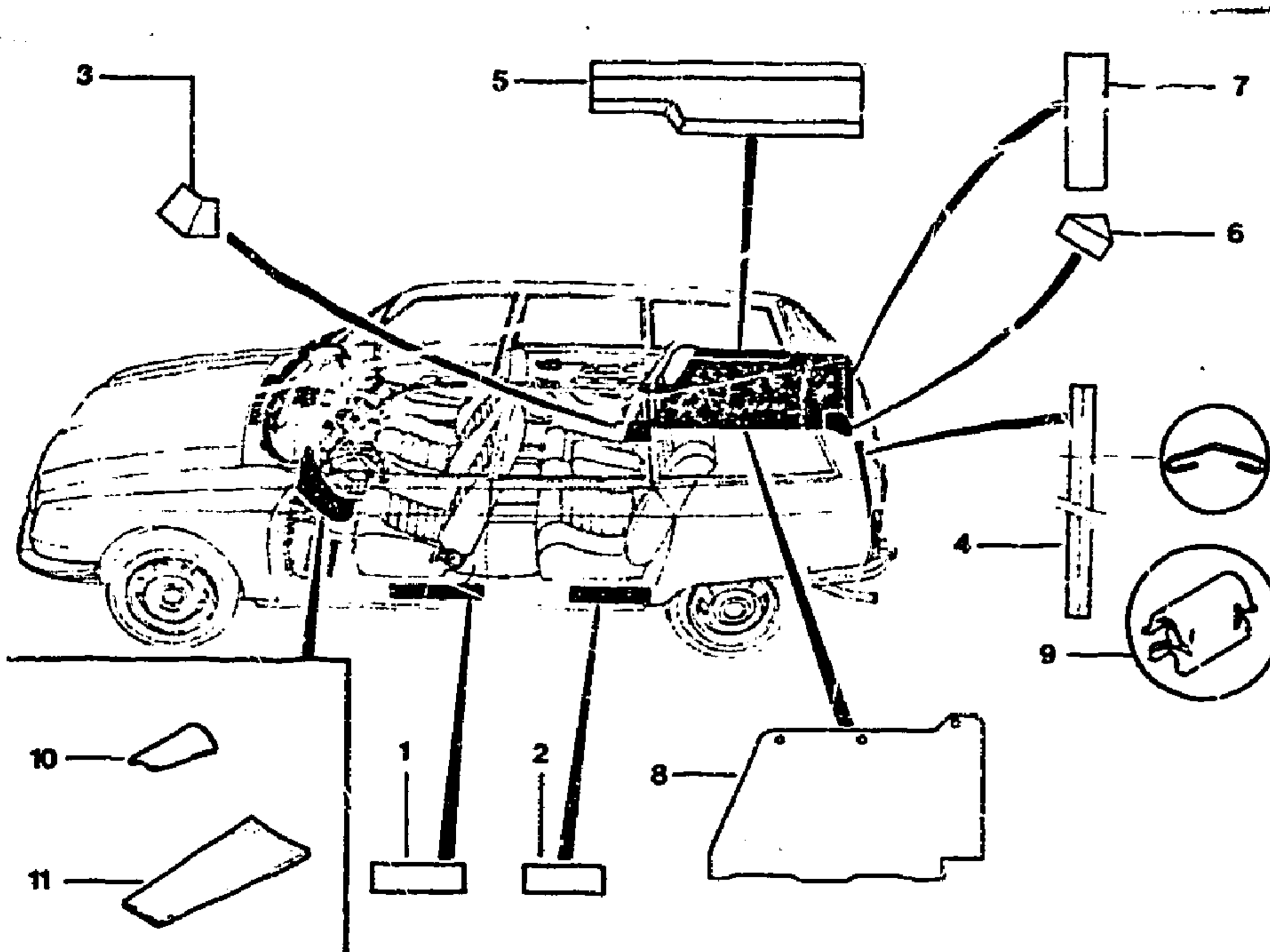
1181

8-981-20-B

E-08 ↓

GARNITURES AR - LONGERONS
HINTERE-UND LAENGSTRAEGER BEZUEGE
REAR AND CROSSMEMBER TRIMMINGS
GUARNECIDOS TRASEROS - LARGUEROS
RIVESTIMENTI POSTERIORI - LONGHERONI

07/88



1181

8-981-20-B

I	NUMEROS	K	7/76 ▶	DESIGNATIONS
			AV	GARNITURE DE LONGERON BEZUG F. LAENGSTRAEGER SIDERAIL TRIMMING GUARNICION DE LARGUERO RIVESTIMENTO LONGHERONE
			50	- POUR CEINTURE 3 POINTS - EINBAU 3-PUNKTGURT - 3-STRAP BELT EQUIPMENT - EQUIPO CINT. DE 3 HEBRAS - EQUIPAG. CINTURE 3 CINGHIE
8GX	5 471 828 * 101	2	CLUB - NFP	
8GX	5 471 828 * 103	2	CLUB - NFP	
8GX	5 471 828 * 307	2	CLUB - NFP	

8GX	5 471 828 * 601	2	JUNIOR 7 CV - NFP	
8GX	5 463 976 * 101	2	PA - NFP ▶ 7/79	
8GX	5 463 976 * 103	2	PA - NFP ▶ 7/79	
8GX	5 463 976 * 307	2	PA - NFP ▶ 7/79	
8GX	5 488 999	1	G - CONF	
8GX	RP 5 489 001	1	G - JUNIOR 6 CV	
8GX	5 489 000	1	D - CONF - NFP	
8GX		1	D - JUNIOR 6 CV	
8GX	5 463 968 * 101	1	G - GXF 2 - CLUB NFP	
8GX	5 463 968 * 103	1	G - GXF 2 - CLUB NFP	
8GX	5 463 968 * 307	1	G - GXF 2 - CLUB NFP	
8GX	5 463 968 * 601	1	G - GXF 2 - CLUB NFP	
8GX	5 489 332	1	G - GXF 2 - CONF - NFP	
8GX	5 463 969 * 101	1	D - GXF 2 - CLUB NFP	
8GX	5 463 969 * 103	1	D - GXF 2 - CLUB NFP	
8GX	5 463 969 * 307	1	D - GXF 2 - CLUB NFP	
8GX	5 463 969 * 601	1	D - GXF 2 - CLUB NFP	
8GX	5 489 333	1	D - GXF 2 - CONF - NFP	
			20	
8GX	5 471 828 * 101	2	CLUB - PA - NFP ▶ 3/78	
8GX	5 471 828 * 103	2	CLUB - PA - NFP ▶ 3/78	
8GX	5 471 828 * 307	2	CLUB - PA - NFP ▶ 3/78	
8GX	5 471 828 * 601	2	JUNIOR - NFP ▶ 3/78	
8GX	75 523 419 * 101	2	CLUB - NFP ▶ 7/79	
8GX	75 523 419 * 103	2	CLUB - NFP ▶ 7/79	
8GX	75 523 419 * 307	2	CLUB - NFP ▶ 7/79	
8GX	75 523 419 * 601	2	JUNIOR - NFP ▶ 7/79	
8GX	75 523 598 * 101	2	PA - NFP 3/78 ▶ 7/79	
8GX	75 523 598 * 103	2	PA - NFP 3/78 ▶ 7/79	
8GX	75 523 598 * 307	2	PA - NFP 3/78 ▶ 7/79	
8GX	75 526 351 * 700	2	BASALTE	
			NFP 3/78 ▶ 12/78	
8GX	5 489 001	1	G - CONF ▶ 7/79	
			G - JUNIOR 6 CV	
			NFP ▶ 7/79	
8GX	5 489 002	1	D - CONF ▶ 7/79	
			D - JUNIOR 6 CV	
			NFP ▶ 7/79	
8GX	95 541 329	1	G - CONF - NFP 7/79 ▶	
8GX	95 541 330	1	D - CONF - NFP 7/79 ▶	
8GX	5 471 941	1	G - GXF 2 - CLUB	
			NFP	
8GX	5 471 942	1	D - GXF 2 - CLUB	
			NFP	
8GX	5 471 941 * 101	1	G - GXF 2 - CLUB - NFP	
8GX	5 471 941 * 103	1	G - GXF 2 - CLUB - NFP	
8GX	5 471 941 * 307	1	G - GXF 2 - CLUB - NFP	
8GX	5 471 941 * 601	1	G - GXF 2 - CLUB - NFP	
8GX	5 471 942 * 101	1	D - GXF 2 - CLUB - NFP	
8GX	5 471 942 * 103	1	D - GXF 2 - CLUB - NFP	
8GX	5 471 942 * 307	1	D - GXF 2 - CLUB - NFP	
8GX	5 471 942 * 601	1	D - GXF 2 - CLUB - NFP	

- POUR CEINTURE ENROULEUR
 - EINBAU WINKLERGURT
 - WINDER BELT EQUIPMENT
 - EQUIPO CINT. DE ENROLLADOR
 - EQUIP. CINT. A AVVOLGITORE

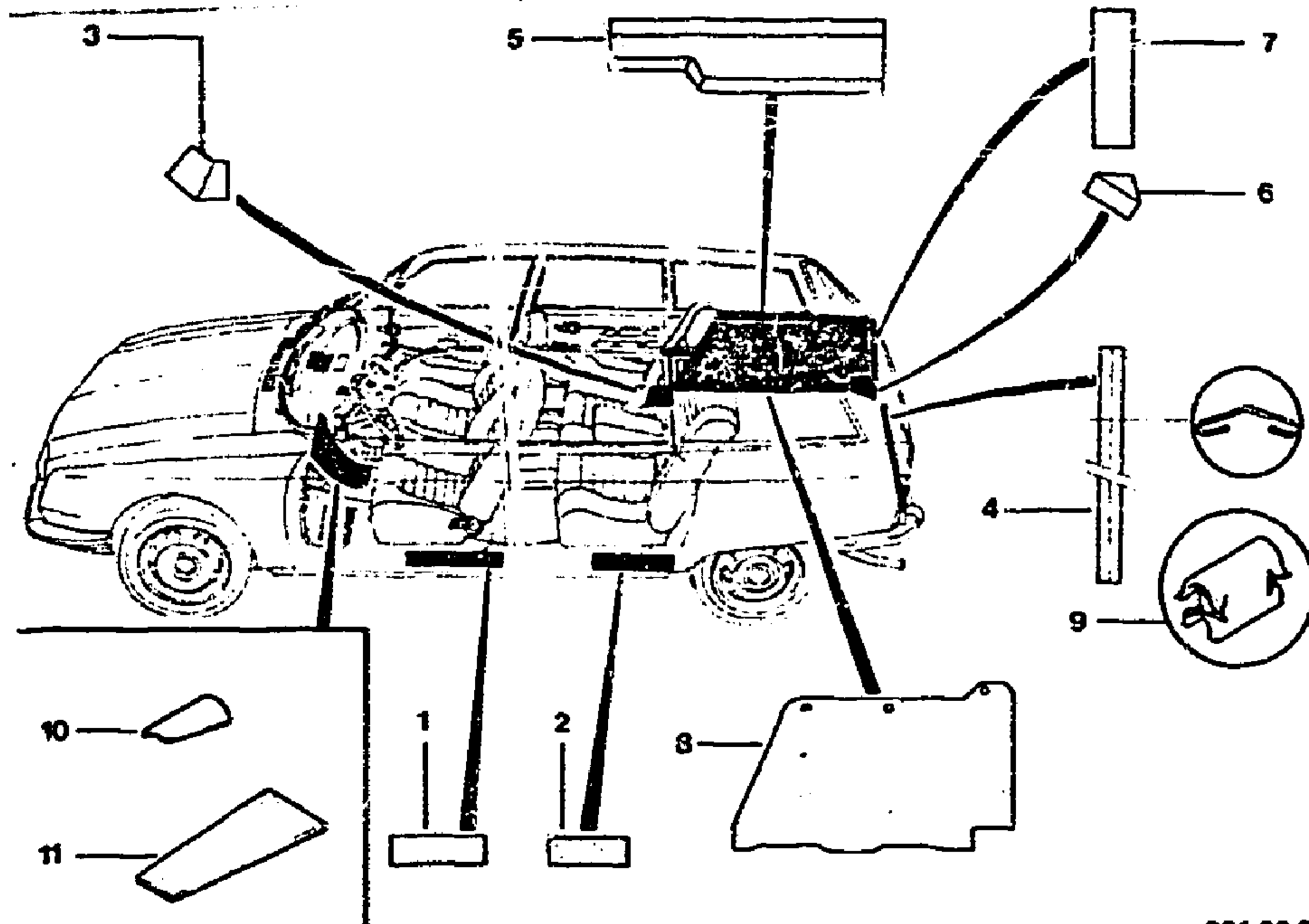
1181

8-981-20-B

E-07 ↓

GARNITURES AR. - LONGERONS (Suite)
HINTER- UND LAENGSTRAEGERBEZUEGE (Forts.)
REAR AND CROSSMEMBER TRIMMINGS (Cont.)
GUARNECIDOS TRASEROS - LARGUEROS (Cont.)
RIVESTIMENTI POSTERIORI - LONGHERONI (Cont.)

07/88



1181

8-981-20-B

1	NUMEROS	K	7/76 ▶	DESIGNATIONS
2			AR	GARNITURE DE LONGERON BEZUG F. LAENGSTRAEGER SIDERAIL TRIMMING GUARNICION DE LARGUERO RIVESTIMENTO LONGHERONE
	8GX 5 463 964 * 101	1	G - CLUB - NFP ▶ 7/79	-
	8GX 5 463 964 * 103	1	G - CLUB - NFP ▶ 7/79	-
	8GX 5 463 964 * 307	1	G - CLUB - NFP ▶ 7/79	-
	8GX 5 463 964 * 601	1	G - JUNIOR 7 CV ▶ 7/79	-
	8GX 5 463 965 * 101	1	D - CLUB - NFP ▶ 7/79	-
	8GX 5 463 965 * 103	1	D - CLUB - NFP ▶ 7/79	-
	8GX 5 463 965 * 307	1	D - CLUB - NFP ▶ 7/79	-

8GX	5 463 965 * 601	1	D - JUNIOR 7 CV	-	
8GX	5 463 977 * 101	1	G - PA - NFP ▶ 7/79	-	
8GX	5 463 977 * 103	1	G - PA - NFP ▶ 7/79	-	
8GX	5 463 977 * 307	1	G - PA - NFP ▶ 7/79	-	
8GX	5 463 978 * 101	1	D - PA - NFP ▶ 7/79	-	
8GX	5 463 978 * 103	1	D - PA - NFP ▶ 7/79	-	
8GX	5 463 978 * 307	1	D - PA - NFP ▶ 7/79	-	
8GX	5 489 003	1	G - 1o CONF	-	
		1	G - 1o JUNIOR 6 CV	-	
8GX	5 489 004	1	D - 1o CONF - NFP	-	
		1	G - 2o JUNIOR 6 CV	-	
8GX	5 489 005	1	G - 2o CONF ▶ 7/79	-	
		1	G - 2o JUNIOR 6 CV	-	
		1	NFP ▶ 7/79	-	
8GX	5 489 006	1	D - 2o CONF ▶ 7/79	-	
		1	D - 2o JUNIOR 6 CV	-	
		1	NFP ▶ 7/79	-	
8GX	95 541 334	1	G - CONF - NFP 7/79 ▶	-	
8GX	95 541 335	1	D - BL - CONF - NFP	-	
8GX	95 537 425	1	D - BK - CONF - NFP	-	
8GX	75 526 352 * 700	1	G - BASALTE	-	
		1	NFP 3/78 ▶ 12/78	-	
8GX	75 526 353 * 700	1	D - BASALTE	-	
		1	NFP 3/78 ▶ 12/78	-	
3	8GX	GX 80 590 01 A	2	LAT AV - BK NFP	GARNITURE BEZUG TRIMMING GUARNECIDO RIVESTIMENTO BORDURE SCHITZRAND EDGE ORLADURA BORDINO GARNITURE BEZUG TRIMMING GUARNECIDO RIVESTIMENTO
4	8GX	GX 80 337 01 A	2		
5	8GX	GX 80 424 01 A	1	SUP G - BK - NFP	
6	8GX	GX 80 425 01 A	1	SUP D - BK - NFP	
	8GX	GX 80 467 01 A	1	INF - AR G - BK - NFP	
	8GX	GX 80 468 01 A	1	INF - AR D - BK - NFP	
7	8GX	GX 80 237 01 A	1	AR G - CLUB - PA ▶ 7/79	GARNITURE TRANSVERSALE BEZUG, QUERLAUFEND TRANSVERSAL TRIMMING GUARNECIDO TRANSVERSAL RIVESTIMENTO TRASVERSALE
	8GX	GX 80 238 01 A	1	AR D - CLUB - PA ▶ 7/79	
	8GX	GX 80 525 01 A	1	AR G - BK - NFP	
	8GX	GX 80 526 01 A	1	AR D - BK - NFP	
8	8GX	GX 80 173 01 A	1	G - PA - CLUB ▶ 7/79	GARNITURE PASSAGE DE ROUE BEZUG F. RADKASTEN WHEELARCH TRIMMING GUARNECIDO DE PASO RUEDA RIVESTIMENTO PASSARUOTA
	8GX	GX 80 174 01 A	1	D - PA - CLUB ▶ 7/79	
	8GX	5 485 779	1	G - BK - CLUB ▶ 7/78	
	RP	5 472 611	1		
	8GX	5 472 612	1	D - BK - CLUB ▶ 7/78	
	8GX	5 485 777	1	G - BK CONF ▶ 7/78	
	8GX	5 472 616	1	D - BK CONF ▶ 7/78	

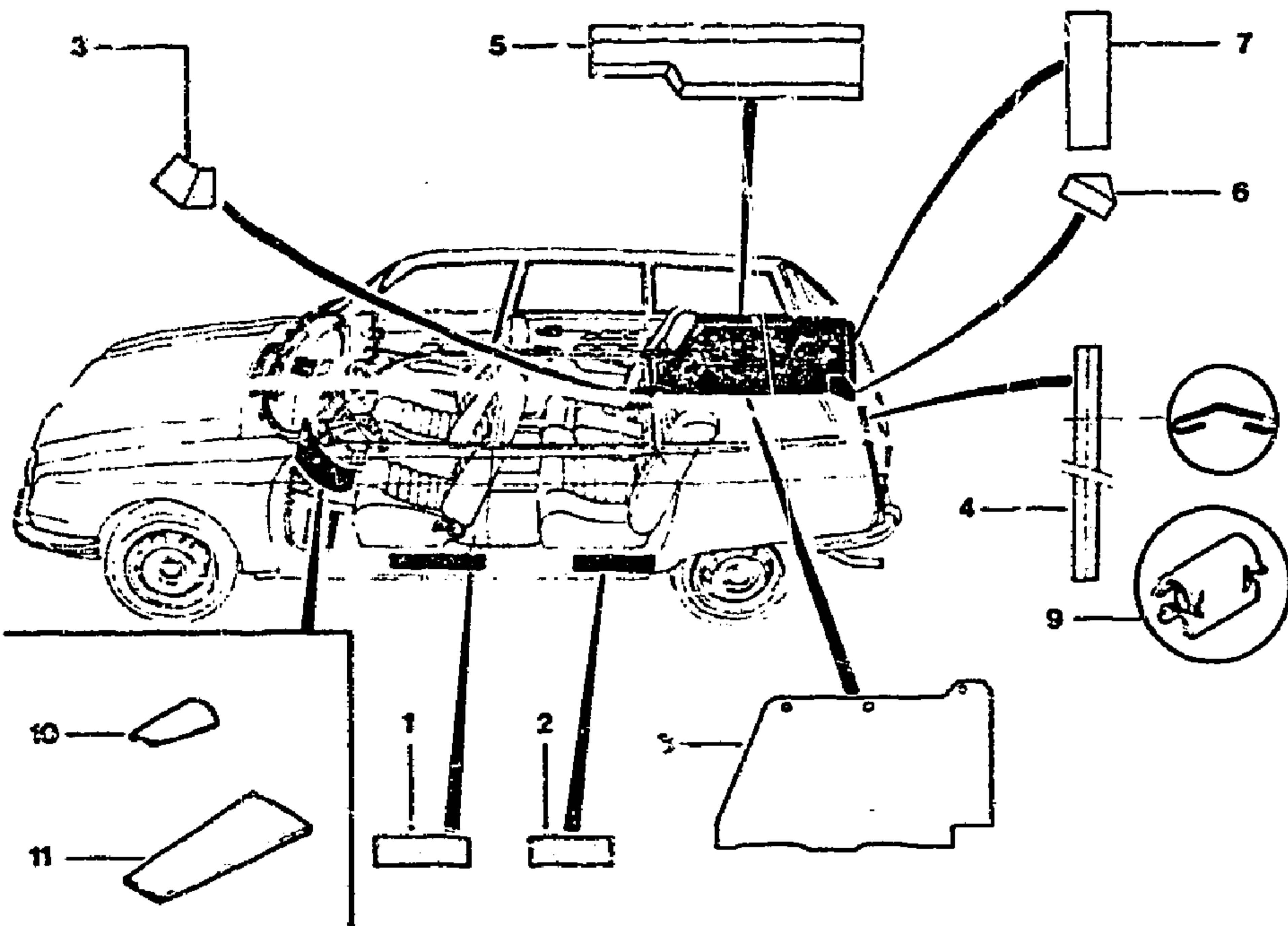
1181

8-981-20-B

E-06 ↓

GARNITURES AR. - LONGERONS (Suite)
HINTERE-UND LAENGSTRAEGERBEZUEGE (Forts.)
REAR AND CROSSMEMBER TRIMMINGS (Cont.)
GUARNECIDOS TRASEROS - LARGUEROS (Cont.)
RIVESTIMENTI POSTERIORI - LONGHERONI (Cont.)

07/88



1181

8-96: 20-B

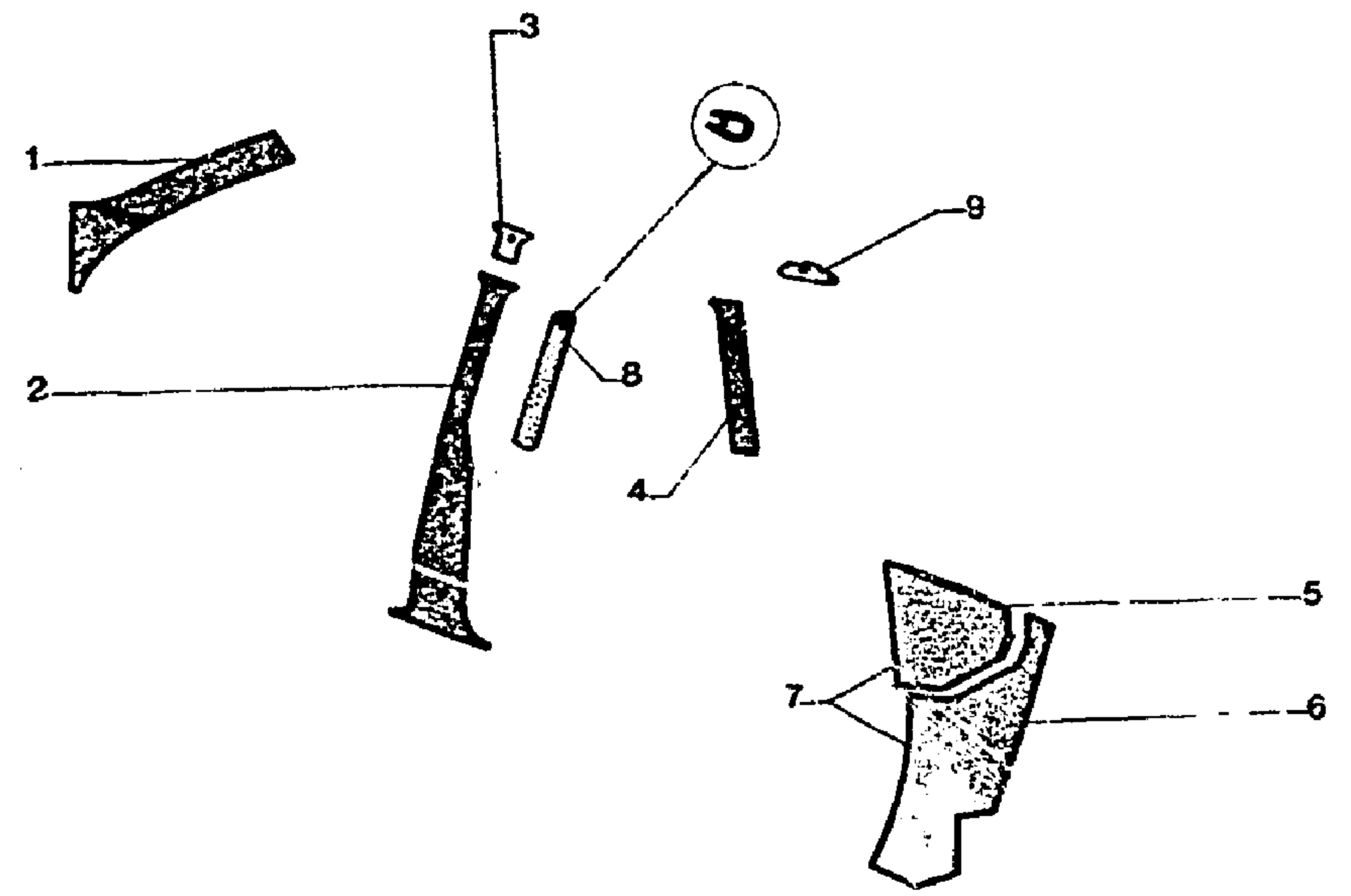
1	NUMEROS	K	7/76 ▶	DESIGNATIONS
8	8GX 5 485 777	1	G - BK - CONF ▶ 7/78	GARNITURE (Suite) BEZUG F. RADKASTEN (Forts.) WHEELARCH TRIMMING (Cont.) GUARNECIDO (Cont.) RIVESTIMENTO (Cont.)
	8GX 75 516 061 * 700 RP 5 472 611	1	G - BK - CLUB 7/78 ▶ 7/79	-
	8GX 75 526 064 * 700 RP 5 472 611	1	D - BK - CLUB 7/78 ▶ 7/79	-
	8GX 75 526 067 * 700 RP 5 472 615	1	G - BK - CONF 7/78 ▶	-
	8GX 75 526 068 * 700 RP 5 472 616	1	D - BK - CONF	-

9	8GX 25 199 029	5		AGRAFE DE BORDURE KLAMMER F. SCHUTZRAND EDGE PIECE CLIP GRAPA DE ORLADURA GRAFFETTA BORDINO PIECES SPECIALES SPEZIALTEILE SPECIAL PARTS PIEZAS ESPECIALES PEZZI SPECIALI GARNITURE DE TRAVERSE BEZUG, QUERLAUFFEND TRANSVERSAL TRIMMING GUARNECIDO TRANSVERSAL RIVESTIMENTO TRASVERSALE
6	8GX GX 80 535 01 A	1	INFG - NFP	
7	8GX GX 80 536 01 A 8GX GX 80 530 01 A	1	INF D - NFP ARG - NFP	
8	8GX GX 80 531 01 A 8GX 75 510 137 RP 5 472 611	1	ARD - NFP G - BK - CLUB (AUS) ▶ 7/79	GARNITURE DE CLOISON BEZUG F. WAND PARTITION TRIMMING GUARNECIDO DE PARED RIVESTIMENTO PER PARATIA
	8GX 75 526 069 * 700 RP 5 472 611	1	G - BK - CLUB (AUS) 7/78 ▶ 7/79	GARNITURE PASSAGE DE ROUE BEZUG F. RADKASTEN WHEELARCH TRIMMING GUARNECIDO DE PASO RUEDA RIVESTIMENTO PASSARUOTA
	8GX 75 510 139 RP 5 472 612	1	D - BK - CLUB (AUS) ▶ 7/78	
	8GX 75 526 071 * 700 RP 5 472 612	1	D - BK - CLUB (AUS) 7/78 ▶ 7/79	
	8GX GX 80 483 01 A	1	SUP D - GXF 2 - GLACE (DK) - NFP	
	8GX GX 80 484 01 A	1	SUP D - GXF 2 - GLACE (DK) - NFP	
	8GX GX 80 479 01 A	1	AV G - GXF 2 - GLACE (DK) - NFP	
	8GX GX 80 480 01 A	1	AV D - GXF 2 - GLACE (DK) - NFP	
	8GX GX 80 481 01 A	1	ARG - GXF 2 - GLACE (DK) - NFP ▶ 3/77	
	8GX 5 507 691	1	ARG - GXF 2 - GLACE (DK) - NFP	
	8GX GX 80 482 01 A	1	ARG - GXF 2 - GLACE (DK) - NFP	
10	8GX 75 514 649 * 101	1	PA - CLUB - (J) ▶ 7/79 NFP	TOLE MAINTIEN GARNIE VERKLEIDETES HALTEBLECH TRIMMED CLAMPING PLATE CHAPA SUJ. GUARNECIDA LAVORERA NANT. RIVESTITA
	8GX 75 514 649 * 103	1	PA - CLUB - (J) - NFP	
	8GX 75 514 649 * 307	1	PA - CLUB - (J) - NFP	
	8GX 75 514 649 * 601	1	JUNIOR 7 CV - (J) NFP	
11	8GX 5 507 973	1	(J) - NFP	INSONO SC GARNITUR SP-LINING GUARNICION INSONO RIVESTIMENTO INSONO

1181
8-982-10
E-05 ↓

GARNITURES INTÉRIEURES DE CAISSE
INNENBEZUEGE F. KAROSSERIE
BODY INNER TRIMMINGS
GUARNECIDOS INTERIORES DE CAJA
RIVESTIMENTI INTERNI PER SCOCCA

07/88



1181

8-982-10

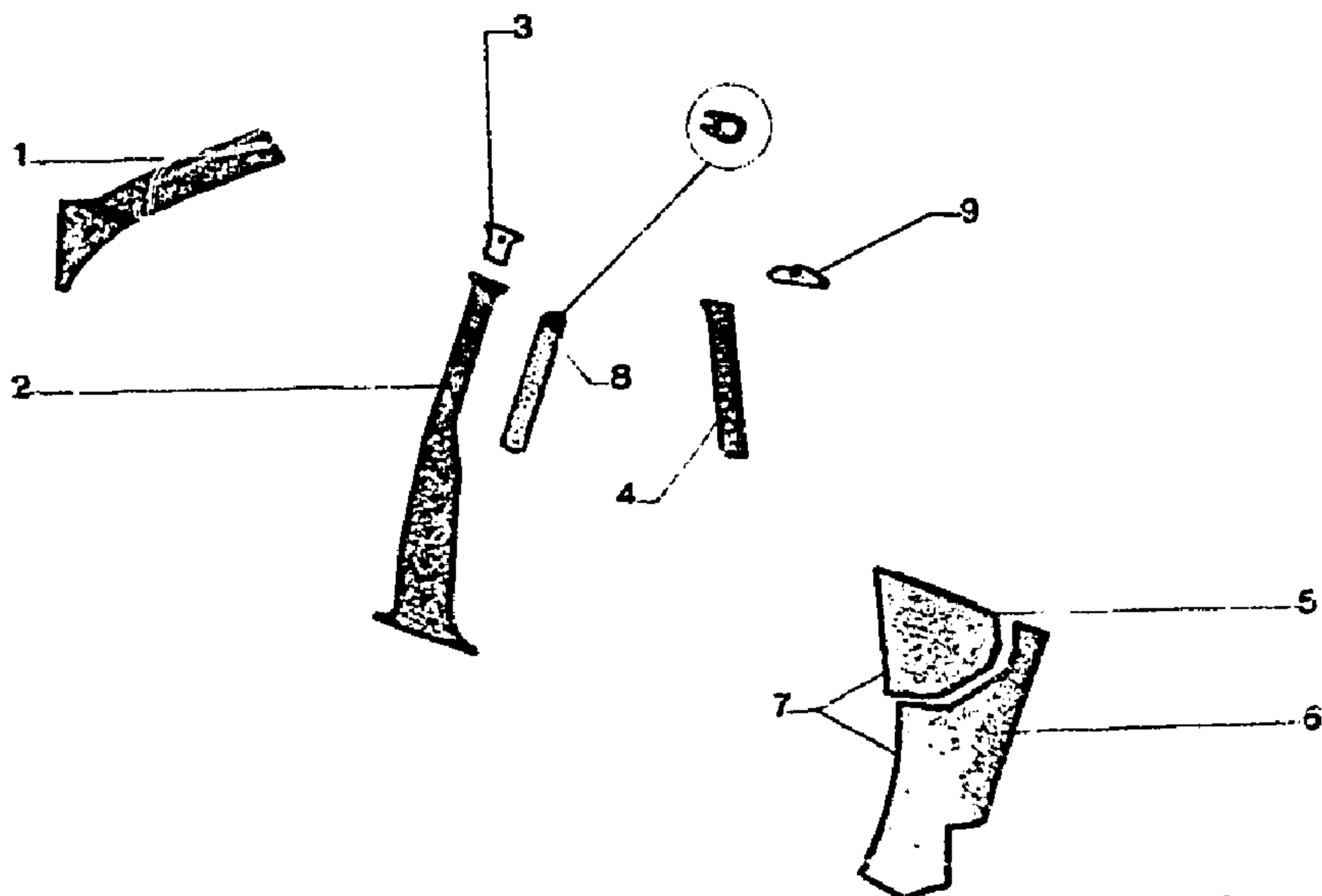
I	NUMEROS	K	SAUF PA	DESIGNATIONS
1	8GX 5 475 116 * 602	1	AV G 7/76 ▶ 7/77 RMP	GARNITURE DE PIED BEZUG F. PFPOSTEN PILLAR TRIMMING GUARNECIDO DE PIE RIVESTIMENTO PER MONTANTE
	8GX 5 475 116 * 700	1	AV G - NFP 7/77 ▶	-
	8GX 5 475 117 * 602	1	AV D - 7/76 ▶ 7/77	-
	8GX 5 475 117 * 700	1	RMP - NFP AV D - NFP 7/77 ▶	-

2	8GX GX 80 260 01 A	1	G - 600 - NFP ▶ 7/76	GARNITURE DE PIED MILIEU BEZUG F. MITTELPFOSTEN CENTRAL PILLAR TRIMMING GUARNECIDO DE PIE MEDIO RIVESTIMENTO MONT. CENTR.
	8GX GX 80 261 01 A	1	D - 600 - NFP ▶ 7/76	-
	8GX 5 502 970 * 602	1	G - CLUB 7/76 ▶ 7/77	-
	8GX 5 502 972 * 602	1	D - CLUB 7/76 ▶ 7/77	-
	8GX 5 503 970 * 700	1	NFP G - CLUB - JUNIOR 7/77 ▶ 7/79	-
	8GX 5 502 972 * 700	1	D - CLUB - JUNIOR 7/77 ▶ 7/79	-
3	8GX GX 80 259 01 A	1	D - NFP ▶ 7/76	GOUSSET WINKELBLECH GUSSET CONSOLA MENSOLA
	8GX 5 459 082 * 602	1	G 7/76 ▶ 7/77 PMP	-
	8GX 5 459 083 * 602	1	D 7/76 ▶ 7/77	-
	8GX 5 459 082 * 700	1	G 7/77 ▶	-
	8GX 5 459 083 * 700	1	D 7/77 ▶	-
4	8GX GX 80 147 01 A	2	AR - 602 - NFP ▶ 7/76	GARNITURE DE PIED BEZUG F. PFPOSTEN PILLAR TRIMMING GUARNECIDO DE PIE RIVESTIMENTO PER MONTANTE
	8GX 5 502 967 * 602	1	AR G - CLUB NFP 7/76 ▶ 7/77	-
	8GX 5 502 968 * 602	1	AR D - CLUB NFP 7/76 ▶ 7/77	-
	8GX 5 502 967 * 700	2	AR G - D - CLUB 7/77 ▶ 7/79	-
	8GX RP 5 502 961 * 700	1	AR D - CLUB - NFP 7/77 ▶	-
	8GX 5 502 968 * 700	1	AR	GARNITURE PASSAGE DE ROUE BEZUG F. RADKASTEN WHEELARCH TRIMMING GUARNECIDO DE PASO RUEDA RIVESTIMENTO PASSARUOTA
5	8GX GX 80 229 10 A	1	G - SUP 602 ▶ 2/76 CLUB - NFP	-
	8GX GX 80 230 10 A	1	D - SUP 602 ▶ 2/76 CLUB - NFP	-
	8GX 5 503 731 * 602	1	SUP G - BL - CONF NFP 7/76 ▶ 7/77	-
	8GX 5 503 732 * 602	1	SUP D - BL - CONF NFP 7/76 ▶ 7/77	-
6	8GX GX 80 233 03 A	1	G - INF 602 ▶ 2/76 CLUB - NFP	-
	8GX GX 80 234 03 A	1	D - INF 602 ▶ 2/76 CLUB - NFP	-
7	8GX 5 478 416 * 602	1	G 2/76 ▶ 7/76 CLUB	-
	8GX 5 478 417 * 602	1	D 2/76 ▶ 7/76 CLUB - NFP	-

1181
8-982-10
E-04

GARNITURES INTÉRIEURES DE CAISSE (Suite)
INNENBEZUEGE F. KAROSSERIE (Forts.)
BODY INNER TRIMMINGS (Cont.)
GUARNECIDOS INTERIORES DE CAJA (Cont.)
RIVESTIMENTI INTERNI PER SCOCCA (Cont.)

07/88



1181

8-982-10

I	NUMEROS	K	SAUF PA	DESIGNATIONS
7			AR	GARNITURE (Suite) BEZUG F. RADKASTEN (Forts.) WHEELARCH TRIMMING (Cont.) GUARNECIDO DE PASO (Cont.) RIVESTIMENTO (Cont.)
	8GX	5 503 602 * 602	1	G-CLUB-JUNIOR 7 CV 7/76 ▶ 7/78
	8GX	5 503 603 * 602	1	D-CLUB-JUNIOR 7 CV 7/76 ▶ 7/78
	8GX	5 503 602 * 103	1	G-CLUB-JUNIOR NFP 7/78 ▶ 7/79
	8GX	5 503 602 * 307	1	G-CLUB-JUNIOR NFP 7/78 ▶ 7/79

8GX	5 503 602 * 707	1	G-CLUB NFP ▶ 7/79
8GX	5 503 602 * 823	1	G-CLUB NFP ▶ 7/79
8GX	5 503 603 * 103	1	D-CLUB-JUNIOR NFP 7/78 ▶ 7/79
8GX	5 503 603 * 307	1	D-CLUB-JUNIOR NFP 7/78 ▶ 7/79
8GX	5 503 603 * 700	1	D-CLUB NFP ▶ 7/79
8GX	5 503 603 * 823	1	D-CLUB NFP ▶ 7/79
8GX	22 136 069	2	TFB 3,52 x 12,7

BK

AR

8GX	GX 80 147 02 A	1	G NFP
8GX	GX 80 148 02 A	1	D NFP
8GX	5 502 951 * 602	2	NFP 7/76 ▶ 7/78 RM 5 502 962 * 602
8GX	5 502 961 * 700	1	G-I-CLUB 7/78 ▶ 7/75 RM 5 502 962 * 710
8GX	5 503 731 * 602	1	SL P G ▶ 7/77 NFP
8GX	5 503 732 * 602	1	SUP D-NFP ▶ 7/77
8GX	5 503 731 * 103	1	SUP G-NFP ▶ 7/78
8GX	5 503 731 * 307	1	SUP G-NFP ▶ 7/78
8GX	5 503 731 * 700	1	SUP G-NFP 7/77
8GX	5 503 731 * 813	1	SUP G-NFP 7/76 ▶ 7/77
8GX	5 503 731 * 823	1	SUP G-NFP ▶ 7/78
8GX	5 503 732 * 103	1	SUP D-NFP ▶ 7/78
8GX	5 503 732 * 307	1	SUP D-NFP 7/76 ▶ 7/78
8GX	5 503 732 * 700	1	SUP D-NFP 7/77
8GX	5 503 732 * 813	1	SUP D-NFP 7/76 ▶ 7/77
8GX	5 503 732 * 823	1	SUP D-NFP ▶ 7/78
8GX	5 503 610 * 602	1	INF G-CLUB-NFP
8GX	5 503 611 * 602	1	INF D-CLUB-NFP
8GX	5 503 610 * 103	1	INF G-CLUB NFP 7/76 ▶ 7/79
8GX	5 503 610 * 307	1	INF G-CLUB NFP 7/76 ▶ 7/79
8GX	5 503 610 * 700	1	INF G-CLUB NFP 7/77 ▶ 7/79
8GX	5 503 610 * 811	1	INF G-CLUB NFP 7/76 ▶ 7/77
8GX	5 503 610 * 813	1	INF G-CLUB NFP 7/77 ▶ 7/79
8GX	5 503 611 * 03	1	INF D-CLUB NFP 7/76 ▶ 7/79
8GX	5 503 611 * 307	1	INF D-CLUB 7/76 ▶ 7/79

VIS DE GOUSSET
SCHRAUBE F. WINKELBLECH
GUSSET SCREW
TORNILLO DE CONSOLA
VITE PER MENSOLA
PIECES SPÉCIALES
SPEZIALTEILE
SPECIAL PARTS
PIEZAS ESPECIALES
PEZZI SPECIALI
GARNITURE DE PIED
BEZUG F. PFOSTEN
PILLAR TRIMMING
GUARNECIDO DE PIE
RIVESTIMENTO PER MONTANTE

GARNITURE DE PASSAGE DE ROUE
BEZUG F. RADKASTEN
WHEELARCH TRIMMING
GUARNECIDO DE PASO DE RUEDA
RIVESTIMENTO PER PASSARUOTA

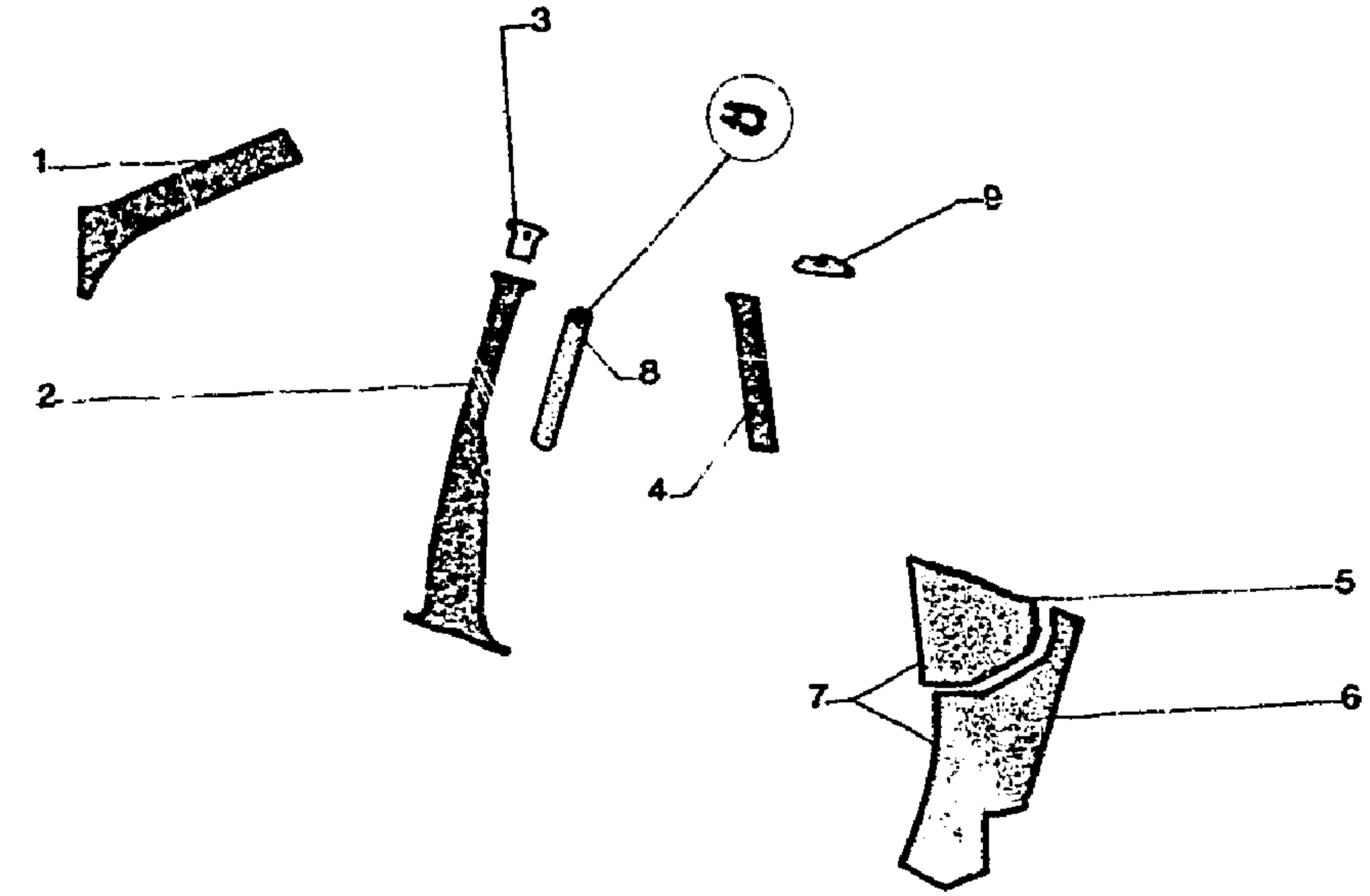
07/28

1181

GARNITURES INTÉRIEURES DE CAISSE (Suite)
INNENBEZUEGE F. KAROSSERIE (Forts.)
BODY INNER TRIMMINGS (Cont.)
GUARNECIDOS INTERIORES DE CAJA (Cont.)
RIVESTIMENTI INTERNI PER SCOCCA (Cont.)

8-982-10.

E-03 ↓



1181

8-982-10

I	NUMEROS	K	SAUF PA	DESIGNATIONS
6	8GX	5 503 611 * 700	i	GARNITURE DE PASSAGE DE ROUE BEZUG F. RADKASTEN WHEEL ARCH TRIMMING GUARNECIDO DE PASO DE RUEDA RIVESTIMENTO PER PASSARUOTA
	8GX	5 503 611 * 813	1	INF D-CLUB NFP 7/77 ▶7/78
	8GX	5 503 611 * 823	1	INF D-CLUB NFP 7/76 ▶7/77
	8GX	5 503 611 * 823	1	INF D-CLUB NFP 7/77 ▶7/79

8
9

8GX

GX 87 595 01 A

2

GXF 2 - LON 120 - NFP
AR

8GX

E 485 692

1

G 7/76 ▶

8GX

GX 80 443 01 A

1

D RMPGX 80 442 01 A

PROFILÉ DE FINITION
ZIERPROFIL
FINISHER
PERFIL DE FINICION
PROFILC DE FINITURA
-
PATTE DE FINITION DE FIL DE
LUNETTE
LASCHE F. KABEL DES
RUECKFENSTERS
BRACKET F. REAR WINDOW
CABLE
PATA DE HILO DE LUNETA
STAFFA PER CAVETTO DEL
LUNOTTO

-
-

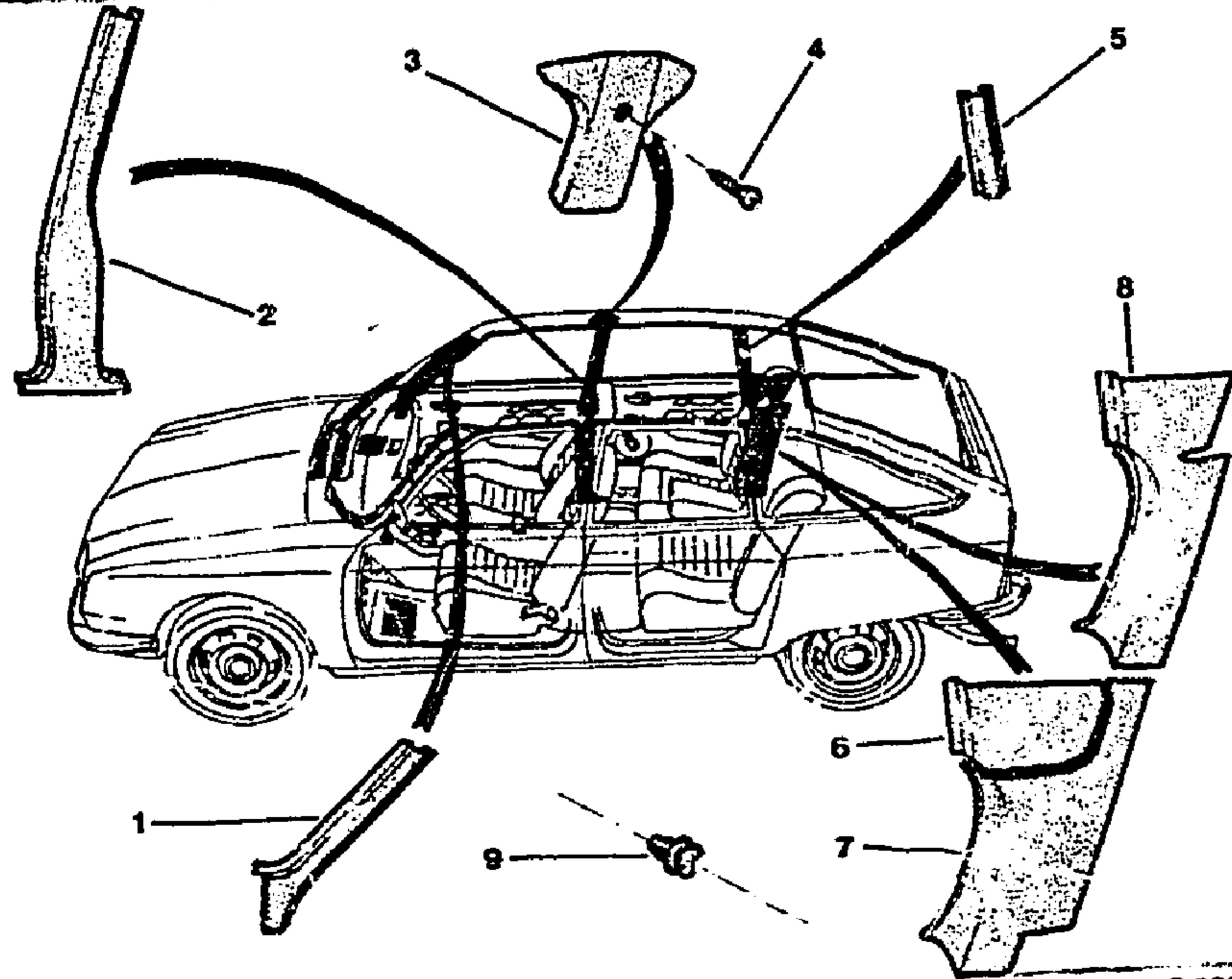
1181

8-982-11

E-02 ↓

GARNITURES INTÉRIEURES DE CAISSE
INNENBEZUEGE F. KAROSSERIE
BODY INNER TRIMMINGS
GUARNECIDOS INTERIORES DE CAJA
RIVESTIMENTI INTERNI PER SCOCCA

07/88



1181

8-982-11

	NUMEROS	K	PA	DESIGNATIONS
1				GARNITURE DE PIED BEZUG F. PFOSTEN PILLAR TRIMMING GUARNECIDO DE PIE RIVESTIMENTO PER MONTANTE
	8GX 5 475 118 * 121	1	AV G - NFP ▶ 7/76	--
	8GX 5 475 118 * 303	1	AV G - NFP ▶ 7/76	--
	8GX 5 475 118 * 411	1	AV G - NFP ▶ 7/76	--
	8GX 5 475 119 * 121	1	AV D - NFP ▶ 7/76	--
	8GX 5 475 119 * 303	1	AV D - NFP ▶ 7/76	--
	8GX 5 475 119 * 411	1	AV D - NFP ▶ 7/76	--

2

3

4

5

8GX	75 512 237 * 809	1	AV - NFP ▶ 7/79	--
8GX	75 512 238 * 809	1	RMP 5 502 978 * 809 AV - NFP 7/77 ▶ 7/79 RMP 5 502 979 * 809	--
GARNITURE DE PIED MILIEU BEZUG F. MITTELPFOSTEN CENTRAL PILLAR TRIMMING GUARNECIDO DE PIE MEDIO RIVESTIMENTO MONT. CENTR.				
8GX	5 459 078 * 303	1	G - NFP ▶ 7/76	--
8GX	5 459 078 * 411	1	G - NFP ▶ 7/76	--
8GX	5 459 078 * 121	1	G - NFP ▶ 7/76	--
8GX	5 459 079 * 303	1	D - NFP ▶ 7/76	--
8GX	5 459 079 * 411	1	D - NFP ▶ 7/76	--
8GX	5 459 079 * 121	1	D - NFP ▶ 7/76	--
8GX	5 502 982 * 809	1	G - NFP 7/76 ▶ 7/77	--
8GX	5 502 983 * 809	1	D - NFP 7/76 ▶ 7/77	--
8GX	75 512 241 * 103	1	G - NFP 7/77 ▶ 7/79	--
8GX	75 512 241 * 307	1	G - NFP 7/77 ▶ 7/79	--
8GX	75 512 241 * 823	1	G - NFP 7/77 ▶ 7/79	--
8GX	75 512 242 * 103	1	D - NFP 7/77 ▶ 7/79	--
8GX	75 512 242 * 307	1	D - NFP 7/77 ▶ 7/79	--
8GX	75 512 242 * 823	1	D - NFP 7/77 ▶ 7/79	--
GOUSSET SUPERIEUR OBERES WINKELBLECH UPPER GUSSET CONSOLA SUP. MENSOLA SUP.				
8GX	5 459 082 * 303	1	G - NFP ▶ 7/76	--
8GX	5 459 082 * 411	1	G - NFP ▶ 7/76	--
8GX	5 459 082 * 121	1	G - NFP ▶ 7/76	--
8GX	5 459 083 * 303	1	D - NFP ▶ 7/76	--
8GX	5 459 083 * 411	1	D - NFP ▶ 7/76	--
8GX	5 459 083 * 121	1	D - NFP ▶ 7/76	--
8GX	5 459 082 * 809	1	G - NFP 7/76 ▶ 7/79	--
8GX	5 459 083 * 809	1	D 7/76 ▶ 7/79	--
8GX	22 136 659	2	TFB 3,52 x 12,7	--
VIS DE GOUSSET SCHRAUBE F. WINKELBLECH GUSSET SCREW TORNILLO DE CONSOLA VITE PER MENSOLA GARNITURE DE PIED BEZUG F. PFOSTEN PILLAR TRIMMING GUARNECIDO DE PIE RIVESTIMENTO PER MONTANTE				
8GX	5 459 076 * 303	1	G - NFP ▶ 7/76	--
8GX	5 459 076 * 411	1	G - NFP ▶ 7/76	--
8GX	5 459 076 * 121	1	G - NFP ▶ 7/76	--
8GX	5 459 077 * 303	1	D - NFP ▶ 7/76	--
8GX	5 459 077 * 411	1	D - NFP ▶ 7/76	--
8GX	5 459 077 * 121	1	D - NFP ▶ 7/76	--
8GX	75 512 239 * 809	1	G 7/77 ▶	--
			RMP 5 502 980 * 809	--
8GX	75 512 240 * 809		D 7/77 ▶	--
			RMP 5 502 981 * 809	--
			NFP	--

AR

1181

8-982-11

E-01

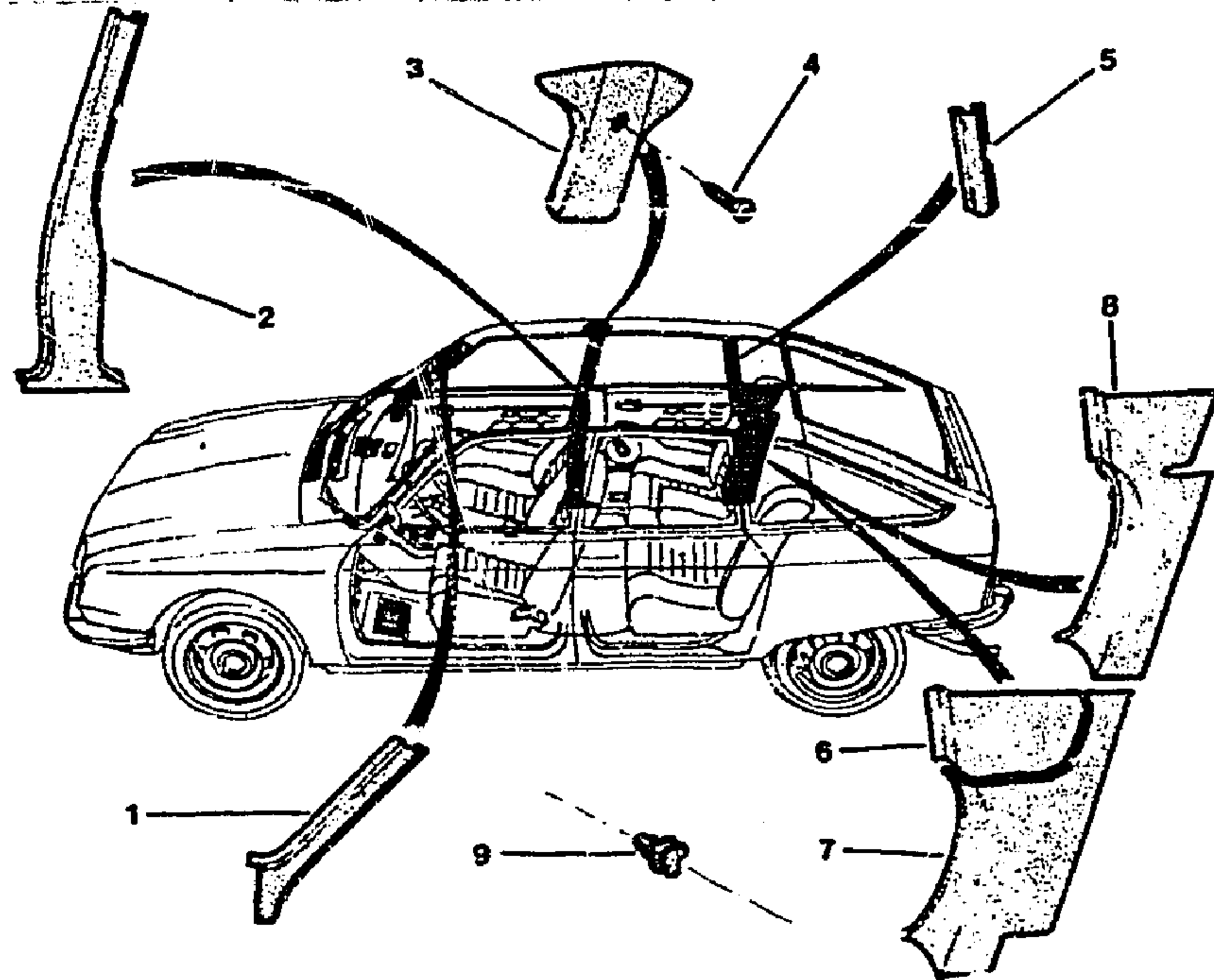
GARNITURES INTÉRIEURES DE CAISSE (Suite)
INNENBEZUEGE F. KAROSSERIE (Forts.)
BODY INNER TRIMMINGS (Cont.)
GUARNECIDOS INTERIORES DE CAJA (Cont.)
RIVESTIMENTI INTERNI PER SCOCCA (Cont.)

07/88

7

INF ▶ 2/76

GARNITURE PASSAGE DE ROUE
 BEZUG F. RADKASTEN
 WHEELARCH TRIMMING
 GUARNECIDO PASO DE RUEDA
 RIVESTIMENTO PASSARUOTA



8GX	5 461 994 * 303	1	G - NFP
8GX	5 461 994 * 411	1	G - NFP
8GX	5 459 057 * 121	1	G - NFP
8GX	5 461 995 * 303	1	D - NFP
8GX	5 461 995 * 411	1	D - NFP
8GX	5 459 058 * 121	1	D - NFP

8

GARNITURE PASSAGE DE ROUE
 BEZUG F. RADKASTEN
 WHEELARCH TRIMMING
 GUARNECIDO PASO DE RUEDA
 RIVESTIMENTO PASSARUOTA

8GX	5 478 416 * 121	1	AR G - NFP 2/76 ▶ 7/76
8GX	5 478 416 * 303	1	AR G - NFP 2/76 ▶ 7/76
8GX	5 478 416 * 411	1	AR G - NFP 2/76 ▶ 7/76
8GX	5 478 417 * 121	1	AR D - NFP 2/76 ▶ 7/76
8GX	5 478 417 * 303	1	AR D - NFP 2/76 ▶ 7/76
8GX	5 478 417 * 411	1	AR D - NFP 2/76 ▶ 7/76
8GX	5 503 602 * 103	1	AR G - NFP 7/76 ▶ 7/79
8GX	5 503 602 * 307	1	AR G - NFP 7/76 ▶ 7/79
8GX	5 513 602 * 813	1	AR G - NFP 7/76 ▶ 7/78
8GX	5 503 602 * 823	1	AR G - NFP 7/76 ▶ 7/79
8GX	5 503 603 * 103	1	AR D - NFP 7/76 ▶ 7/79
8GX	5 503 603 * 307	1	AR D - NFP 7/76 ▶ 7/79
8GX	5 503 603 * 813	1	AR D - NFP 7/76 ▶ 7/78
8GX	5 503 603 * 823	1	AR D - NFP 7/76 ▶ 7/79

9

AGRAFE
 KLAMMER
 CLIP
 GRAPA
 GRAFFETTA
PIECES SPÉCIALES
 SPEZIALTEILE
 SPECIAL PARTS
 PIEZAS ESPECIALES
 PEZZI SPECIALI

26 199 109
 P.P. 79 03 077 063

XT

1181

8-982-11

2

8GX	75 514 862 * 101	1	G - (PO) - NFP ▶ 7/79
-----	------------------	---	-----------------------

GARNITURE DE PIED MILIEU
 BEZUG F. MITTELPFOSTEN
 CENTRAL PILLAR TRIMMING
 GUARNECIDO DE PIE MEDIO
 RIVESTIMENTO MONT. CENTR.

8GX	75 514 861 * 101	1	D - (PO) - NFP ▶ 7/79
-----	------------------	---	-----------------------

8GX	75 512 389 * 101	1	AR G - (PO) - NFP 7/77 ▶ 7/79
-----	------------------	---	----------------------------------

GARNITURE PASSAGE DE ROUE
 BEZUG F. RADKASTEN
 WHEELARCH TRIMMING
 GUARNECIDO DE PASO RUEDA
 RIVESTIMENTO PASSARUOTA

8GX	75 512 390 * 101	1	AR D - (PO) - NFP 7/77 ▶ 7/79
-----	------------------	---	----------------------------------

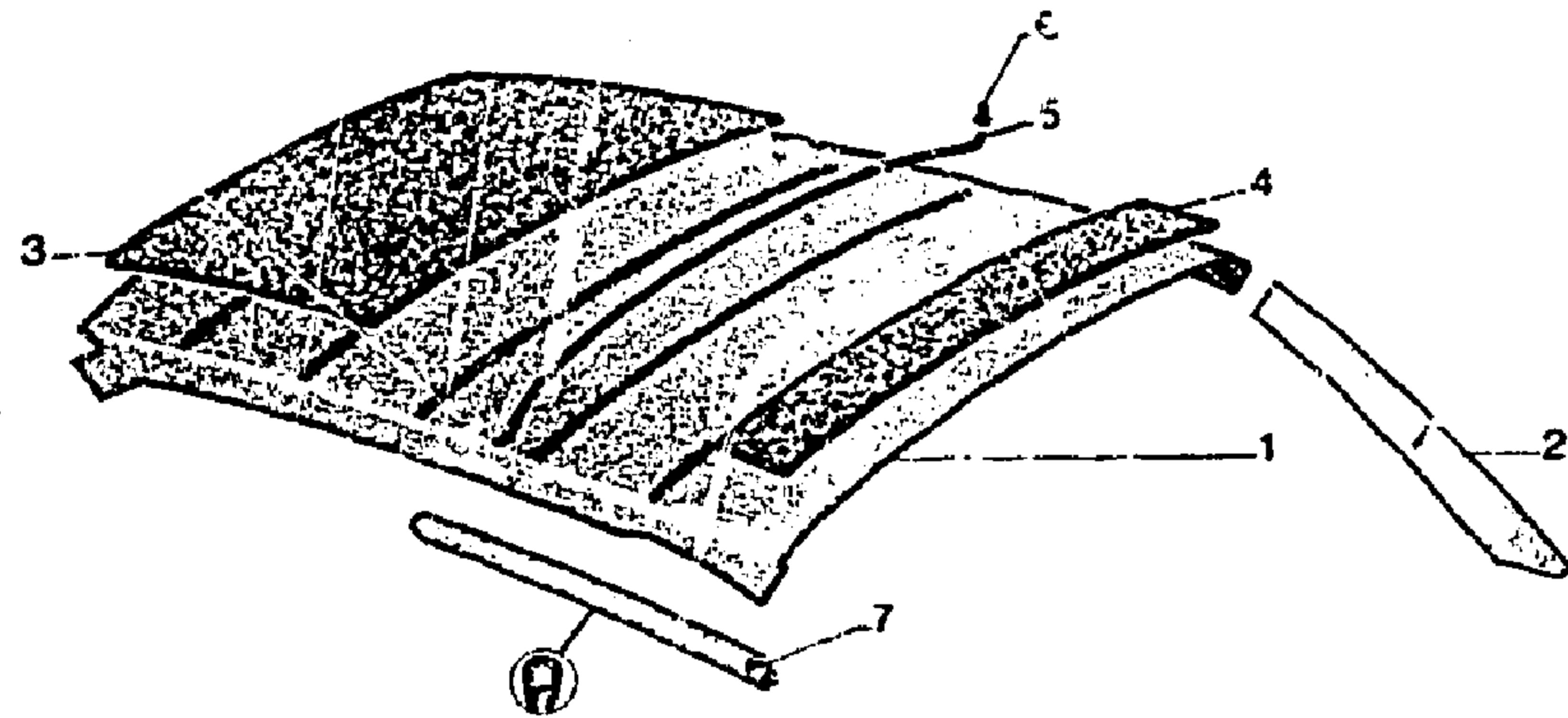
I	NUMEROS	K	PA	DESIGNATIONS
6			SUP ▶ 2/76	GARNITURE PASSAGE DE ROUE BEZUG F. RADKASTEN WHEELARCH TRIMMING GUARNECIDO PASO DE RUEDA RIVESTIMENTO PASSARUOTA
	8GX 5 461 992 * 303	1	G - NFP	-
	8GX 5 461 992 * 411	1	G - NFP	-
	8GX 5 462 009 * 121	1	G - NFP	-
	8GX 5 461 993 * 303	1	D - NFP	-
	8GX 5 461 993 * 411	1	D - NFP	-
	8GX 5 462 010 * 121	1	D - NFP	-

1181

8-982-20

**GARNITURES DE PAVILLON
BEZUEGE F. DACH
ROOF TRIMMING
GUARNECIDOS DE TECHO
RIVESTIMENTI PER TETTO**

07/88



1181

8-982-20

1	NUMEROS	K	DESIGNATIONS
---	---------	---	--------------

**NOTA : EN CAS DE CHANGEMENT DE CAISSE BL, PRENDRE 1 ARCEAU 95 534 693 +
4 - GX 80 149 01 A et 10 EMBOUTS 75 521 797 + 1 GARNITURE 95 534 695 * 806**
**ANM. : BEI ERSETZUNG DER KAROSSERIE F. BL ANWENDEN SIE 1 ST RIEGEL NR 95 534 693 +
4 - GX 80 149 01 A UND 10 ENDSTUECKE NR 75 521 797 + 1 BEZUG 95 534 695 * 806**
**NOTE : WHEN REPLACING A BODY F. BL USE 1 STICK No 95 534 693 + 4 - GX 80 149 01 A AND
10 ENDPICES No 75 521 797 + 1 TRIMMING 95 534 695 * 806**
**NOTA : EN CASO DE REEMPLAZO DE CARROCERIA BL USESE 1 ARCO No 95 534 693 +
4 - GX 80 149 01 A Y 10 TERMINALES No 75 521 797 + 1 GUARNECIDO 95 534 695 * 806**
**NOTA : IN CASO DI SOSTITUZIONE CARROZZERIA BL PRENDERE 1 CENTINA No 95 534 693 +
4 - GX 80 149 01 A E 10 TERMINALI No 75 521 797 + 1 RIVESTIMENTO 95 534 695 * 806**

**NOTA : EN CAS DE CHANGEMENT DE CAISSE BK, PRENDRE 6 ARCEAUX 95 534 693 +
12 EMBOUTS 75 521 797 et 1 GARNITURE PAVILLON 95 534 695 * 806**
**ANM. : BEI ERSETZUNG DER KAROSSERIE F. BK ANWENDEN SIE 6 SPIEGEL NR 95 534 693 +
12 ENDSTUECKEN 75 521 197 UND 1 DACHBEZUG 95 534 695 * 806**
**NOTE : WHEN REPLACING A BODY F. BK USE 6 STICKS 95 534 693 + 12 ENDPICES 75 521 797
AND 1 ROOF TRIMMING 95 534 695 * 806**
**NOTA : EN CASO DE REEMPLAZO DE CARROCERIA BK USESEN 6 ARCOS 95 534 693 +
12 TERMINALES 75 521 797 + 1 GUARNECIDO DE TECHO 95 534 695 * 806**
**NOTA : IN CASO DI SOSTITUZIONE CARROZZERIA BK PRENDERE 6 CENTINE 95 534 693 +
12 TERMINALI 75 521 797 E 1 RIVESTIMENTO TETTO 95 534 695 * 806**

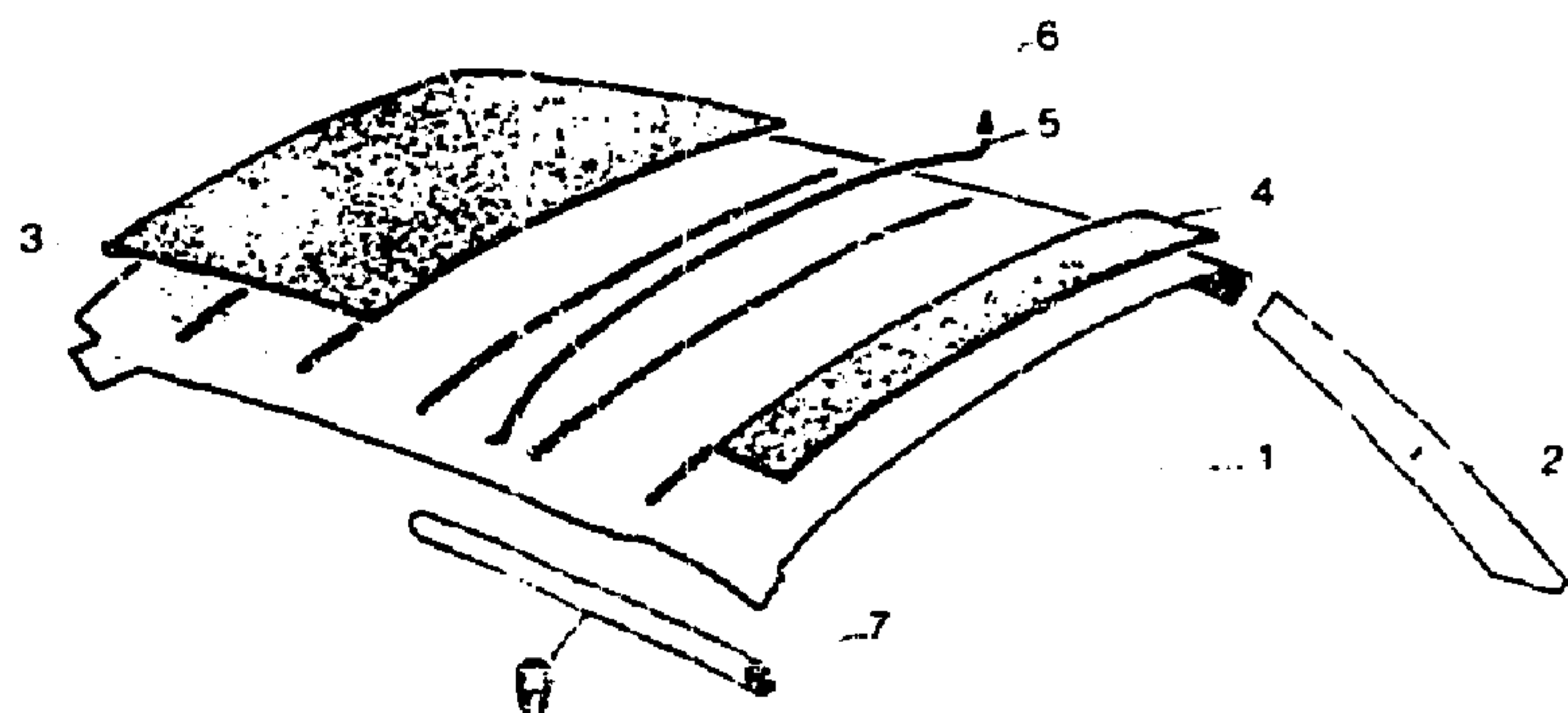
QTY	CODE	DESCRIPTION	QTY	CODE	DESCRIPTION
1	8GX	5 440 050 * 806	1	BL RMP	7/76 ▶
	8GX	5 485 782 * 806	1	BK	7/76 ▶
	8GX	RP 95 534 695 * 806	1	BL - PA NFP	▶ 3/78
	8GX	5 476 263 * 806	1		
2	8GX	75 512 143 * 809	1	BL - PA	▶ 7/79
	8GX	5 440 051 * 806	1	G - BL RMP	7/76 ▶
	8GX	5 440 052 * 806	1	D - BL RMP	7/76 ▶
	8GX	75 512 141 * 809	1	G - PA - NFP	7/77 ▶
	8GX	75 512 142 * 809	1	RMP 5 476 261 * 809	
	8GX		1	D - PA	▶ 7/77
	8GX		1	RMP 5 476 261 * 809	
	8GX	GX 80 4.4 01 B	1	G - BK	
	8GX	GX 80 4.1 01 B	1	D - BK	
		RP 95 583 2 2			
3	8GX	GX 80 1.3 01 A	1	AV - NFP	
4	8GX	GX 80 1.4 01 A	3	AR	
5	8GX	GX 80 1.9 01 A	5		
6	7GX	N 9 96 119 L	10		

**GARNITURE DE PAVILLON
BEZUG F. DACH
ROOF TRIMMING
GUARNECIDO DE TECHO
RIVESTIMENTO PER TETTO**
 - SANS CUSTODE
 - OHNE SCHALBLECHBEZUEGE
 - W/O QUARTER PANEL TRIM.
 - SIN GUARN. DE CUSTODIA
 - SENZA RIVEST. CUSTODIA
 -
 - AVEC CUSTODE
 - MIT SCHALBLECHBEZUEGE
 - WITH QUARTER PANEL TRIM.
 - CON GUARN. DE CUSTODIA
 - CON RIVEST. CUSTODIA
 -
**GARNITURE DE CUSTODE
BEZUG F. SCHALBLECH
QUARTER PANEL TRIMMING
GUARNECIDO DE CUSTODIA
RIVESTIMENTO PER CUSTODIA**
 -
**INSONORISATION
GERAEUSCHDAEMPF.-GARNITUR
SOUND-PROOFING LINING
INSONORIZANTE
INSONORIZZANTE**
 -
**ARCEAU
SPIEGEL
STICK
ARCO
CENTINA
EMBOUT D'ARCEAU
ENDSTUECK F. SPIEGEL
STICK ENDPICE
TERMINAL DE ARCO
TERMINALE PER CENTINA**

07/88

1181
8-982-20
F-02 ↑

GARNITURES DE PAVILLON (Suite)
BEZUEGE F. DACH (Forts.)
ROOF TRIMMING (Cont.)
GUARNECIDOS DE TECTO (Cont.)
RIVESTIMENTI PER TETTO (Cont.)



11

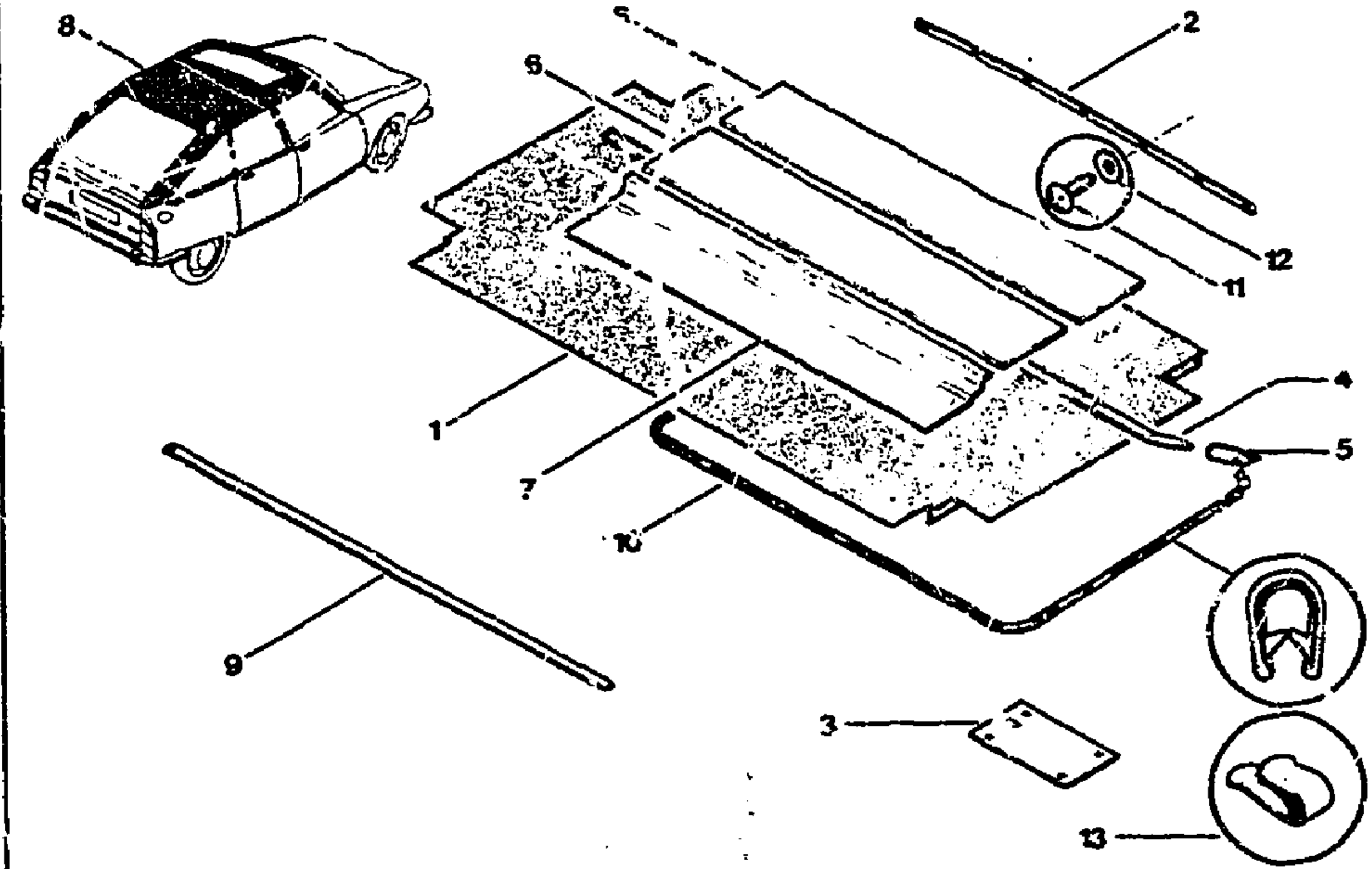
8-982-20

I	NUMEROS	K		DESIGNATIONS
7	GX 80 547 01 A	1	G - GXF 2 - TOLE NFP	PROFILÉ DE GARNITURE LEISTE FINISHER PERFIL MODANATURA
	GX 80 548 01 A	1	D - GXF 2 - TOLE NFP	

1181
8-982-21
F-03 ↑

GARNITURES DE PAVILLON (TOIT OUVRANT)
BEZUEGE F. DACH (SCHIEBEDACH)
ROOF TRIMMING (SLIDING ROOF)
GUARNECIDOS DE TECHO (TECHO ABRIDERO)
RIVESTIMENTI PER TETTO (TETTO APRIBILE)

07/88



118.

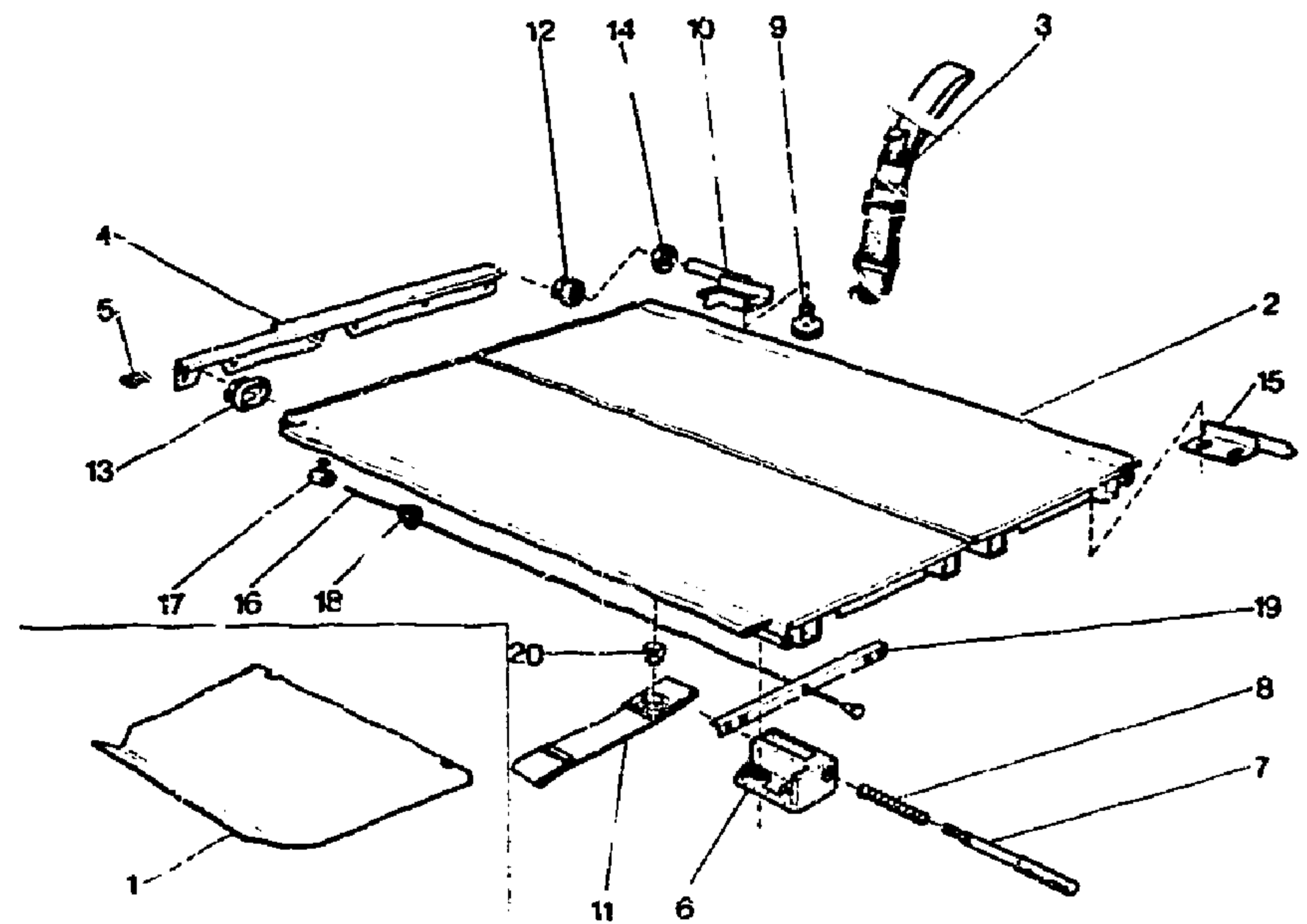
8-982-21

I	NUMEROS		K		DESIGNATIONS						
1	8GX	5 444 830		NFP	GARNITURE DE TOIT BEZUG F. SCHIEBEDACH ROOF TRIMMING GUARNECIDO DE TECHO RIVESTIMENTO PER TETTO	3	8GX	5 442 143	1	NFP	PLATINE GARNIE BEZOGENES BLECH TRIMMED PLATE PLATINA GUARNECIDO PIASTRA RIVESTITA
2	8GX	5 477 248 * 809	1	PA-NFP ? ▶ 7/77	SUPPORT DE GARNITURE HALTERUNG F. BEZUG TRIMMING BRACKET SOPORTE DE GUARNECIDO SUPPORTO PER RIVESTIMENTO	4	8GX	5 435 197	1	SUP-NFP	ARCEAU SPRIEGEL ARCH ARCO CENTINA EMBOUIT PLASTIQUE PLASTIK-ENDSTUECK PLASTIC END PIECE TERMINAL DE PLASTICO TERMINALE DI PLASTICA
	8GX	75 512 248 * 809	1	PA-NFP 7/77 ▶ 7/79		5	8GX	5 435 198	2	NFP	SPRIEGEL ARCH ARCO CENTINA EMBOUIT PLASTIQUE PLASTIK-ENDSTUECK PLASTIC END PIECE TERMINAL DE PLASTICO TERMINALE DI PLASTICA
	8GX	5 435 201	1	AV NFP		6	8GX	5 444 837	2	750 x 135 NFP	FEUTRE D'INSONORISATION FILZGARNITUR FELT LINING INSONORIZANTE DE FIELTRO INSONORIZZANTE DI FELTRO INSONORISANT GERAEUSCHDAEMPFGARNITUR SOUND-PROOFING LINING INSONORIZANTE INSONORIZZANTE
						7	8GX	5 444 838	1	AR NFP	GERAEUSCHDAEMPFGARNITUR SOUND-PROOFING LINING INSONORIZANTE INSONORIZZANTE
						8	8GX	5 444 844	1	BL-NFP	GARNITURE DE PAVILLON DACHBEZUG ROOF SEALING GUARNECIDO DE TECHO RIVESTIMENTO PER TETTO
						9	8GX	75 512 248 * 809	1	BL-PA NFP ▶ 7/79 RMP 77 243 * 809	-
						10	8GX	5 435 204	2	LON 95 NFP	ARCEAU DE GARNITURE SPRIEGEL F. BEZUG TRIMMING STICK ARCO DE GUARNECIDO CENTINA PER RIVESTIMENTO
						11	8GX 9AY	5 477 305 * 809 77 03 016 028 RP 79 03 016 189	1	PA ▶ 7/79	PROFILÉ DE FINITION ZIERPROFIL FINISHER PERFIL DE REMATE PROFILO DI FINITURA
						12	9TT	22 312 019	7		VIS SCHFAUBE SCREW TORNILLO VITE RONDELLE SCHEIBE WASHER ARANDELA RONDELLA
						13	SAM	26 198 109	19		AGRAFE KLAMMER CLIP GRAPA GRAFFETTA

07/88

1181
8-982-30
F-04 ↑

GARNITURES INTÉRIEURES - TABLETTE AR.
INNENBEZÜGE - HINTERE HUTABLAG
INTERIOR TRIMMINGS - REAR SHELF
GUARNECIDOS INTERIORES - TABLILLA TRASERA
RIVESTIMENTI INTERNI - TAVOLETTA POSTERIORE



1181

8-932-30

I	NUMEROS		K	▶ 3/76	DESIGNATIONS
1	8GX	GX 80 242 04 C	1	BL - NFP	GARNITURE DE TABLETTE BEZUG F. HUTABLAG SHELF TRIMMING GUARNICION DE TABLILLA RIVESTIMENTO TAVOLETTA
	8GX	5 446 672 * 193	1	PA - NFP	-
	8GX	5 446 672 * 303	1	PA - NFP	-
	8GX	5 446 672 * 411	1	PA - NFP	-

2	8GX	5 471 073	1	AR - BK	TABLETTE AMOVIBLE - OPTION ABNEHMBARE HUTABLAG REMOVABLE SHELF (OPTIONAL) TABLILLA AMOVIBLE (OPCION) TAVOLETTA AMOVIB. (OPZIONE) TABLETTE COMPLETE KOMPLETTE HUTABLAG COMPLETE SHELF TABLILLA COMPLETA TAVOLETTA COMPLETA
3	8GX	5 445 487	1	NFP	SANGLE SPANNBAND STRAP CINTURON CINGHIA
4	8GX	GX 80 562 01 A	1	G - NFP	BUTÉE ANSCHLAG STOP TOPE REGGISPINTA
5	8GX 8GX	GX 80 563 01 A GX 80 564 01 A	1 2	D NFP	EMBOUT DE FINITION ZIER-ENDSTUECK EMBELLISHING END-PIECE TERMINAL DE REMATE TERMINALE DI FINITURA
6	8GX	GX 80 407 01 A	2	G	BOITIER PLASTIQUE PLASTIK-GEHAEUSE PLASTIC BOX CAJA DE PLASTICO SCATOLA DI PLASTICA
7	8GX 8GX	GX 80 408 01 A GX 80 410 01 A	2 4	D - NFP	PENE DE VERROU RIEGEL LOCKING BOLT PESTILLO CHIAVISTELLO
8	8GX	GX 80 409 01 A	4		RESSORT DE PENE RIEGELFEDER BOLT SPRING MUELLE DE PESTILLO MOLLA PER CHIAVISTELLO
9	8GX	GX 80 578 01 A	1	NFP	VIS MOLETTE RAENDELSCHRAUBE KNURLED SCREW TORNILLO MOLETEADO
	8GX	GX 80 600 01 A	2	TT - NFP	VITE CIGRINATA CALE DE CEINTURE UNTERLAGE F. GURT BELT PACKING PIECE SUPLEMENTO DE CINTURON SPESORE PER CINTURA

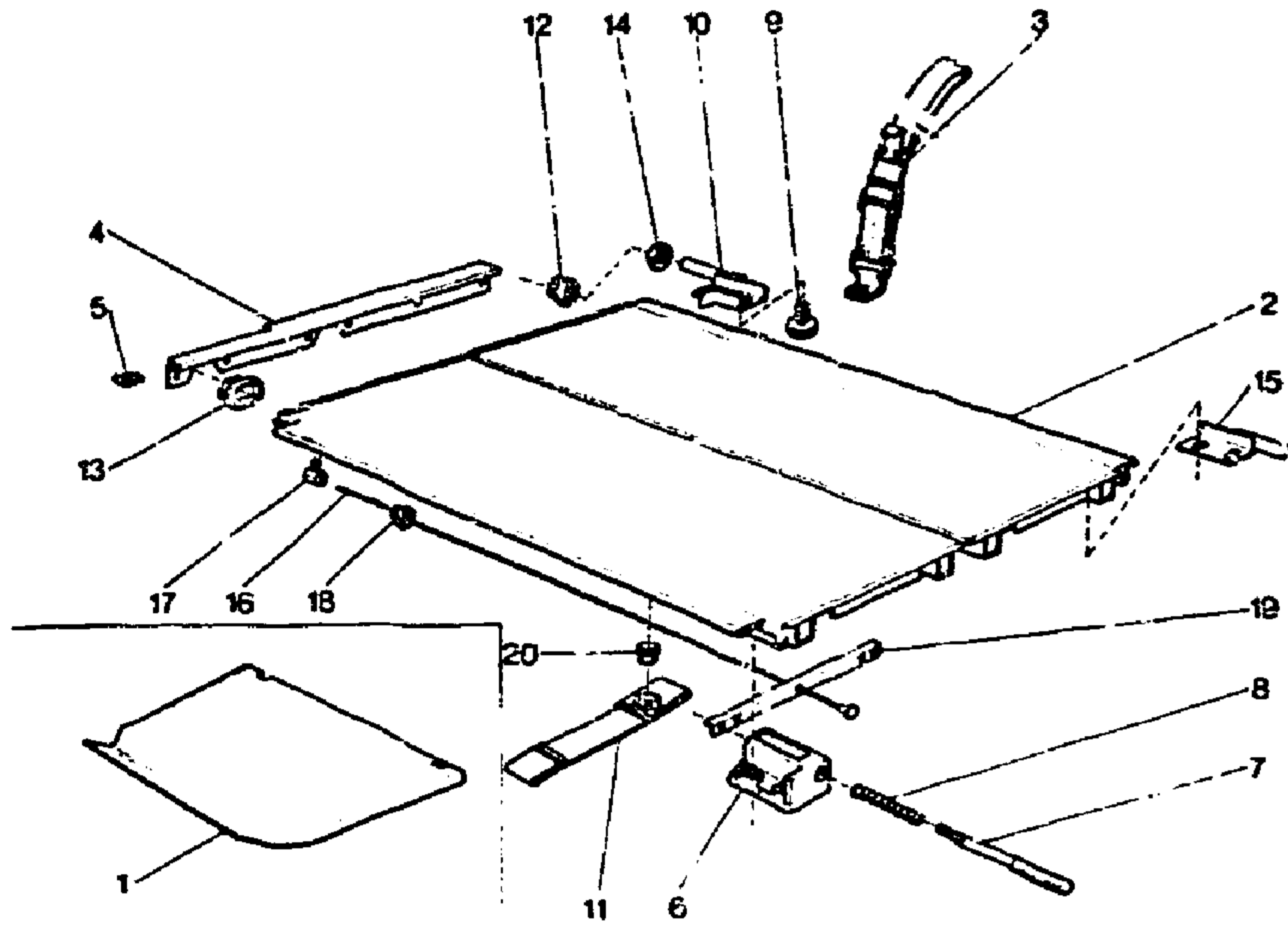
1181

GARNITURES INTÉRIEURES - TABLETTE AR. (Suite)
INNENBEZUEGE - HINTERE HUTABLAG (Forts.)
INTERIOR TRIMMINGS - REAR SHELF (Cont.)
GUARNECIDOS INTERIORES - TABLILLA TRASERA (Cont.)
RIVESTIMENTI INTERNI - TAVOLETTA POSTERIORE (Cont.)

07/83

8-982-30

F-05 ↑



1181

8-983-11-A

I	NUMEROS	K	▶ 3/76	DESIGNATIONS
10	8GX GX 80 581 01 A	1	NFP	DOIGT ZAPFEN FINGER DEDO NASELLO
11	8GX GX 80 561 01 A	2	NFP	SANGLE DE MAINTIEN HALTEBAND SECURING STRAP CINTURON DE SUJECION CINGHIA DI FISSAGGIO

12	8GX	GX 80 384 01 A	2	
13	8GX	GX 80 383 01 A	8	
14	8GX	GX 80 395 01 A	2	E 2 - NFP
15	8GX 8GX	GX 80 381 01 A GX 80 400 01 A	2 1	E 4 - NFP
16	8GX	GX 80 577 01 A	1	NFP
17	5AA	5 413 304	1	NFP
18	8AY	5 415 082	4	
19	8GX	GX 80 412 01 A	2	NFP
20	8AY	20 131 719	2	

GACHE DE POSITIONNEMENT
EINSTELLRASTE
POSITIONING CATCH
CERRADERO DE POSICIONADO
BOCCHETTA DI POSIZIONAMENTO
 - RONDE
 - RUND
 - ROUND
 - REDONDA
 - TONDA
 - OVALE
 - OVAL
 - OVAL
 - OVAL
 - OVALE
RONDELLE
SCHEIBE
WASHER
ARANDELA
RONDELLA
 -
DOIGT FIXE
FESTSTEHENDER ZAPFEN
FIXED FINGER
DEDO FIJO
NASELLO FISSO
CABLE DE COMMANDE
BETAETIGUNGSZUG
CONTROL CABLE
CABLE DE MANDO
CAVO DI COMANDO
SERRÉ-CABLE
ZUGKLEMME
CABLE GRIP
APRIETA-CABLE
SERRACAVO
COUSSINET
LAGER
BEARING
COJINETE
CUSCINETTO
ÉQUERRE PALONNIER
WINKELSTUECK
ANGLE PIECE
ESCUADRA
SQUADRA
BOUTON PRESSION
DRUCKKNOPF
PRESS-BUTTON
BOTON PRESION
BOTTONE PRESSIONE

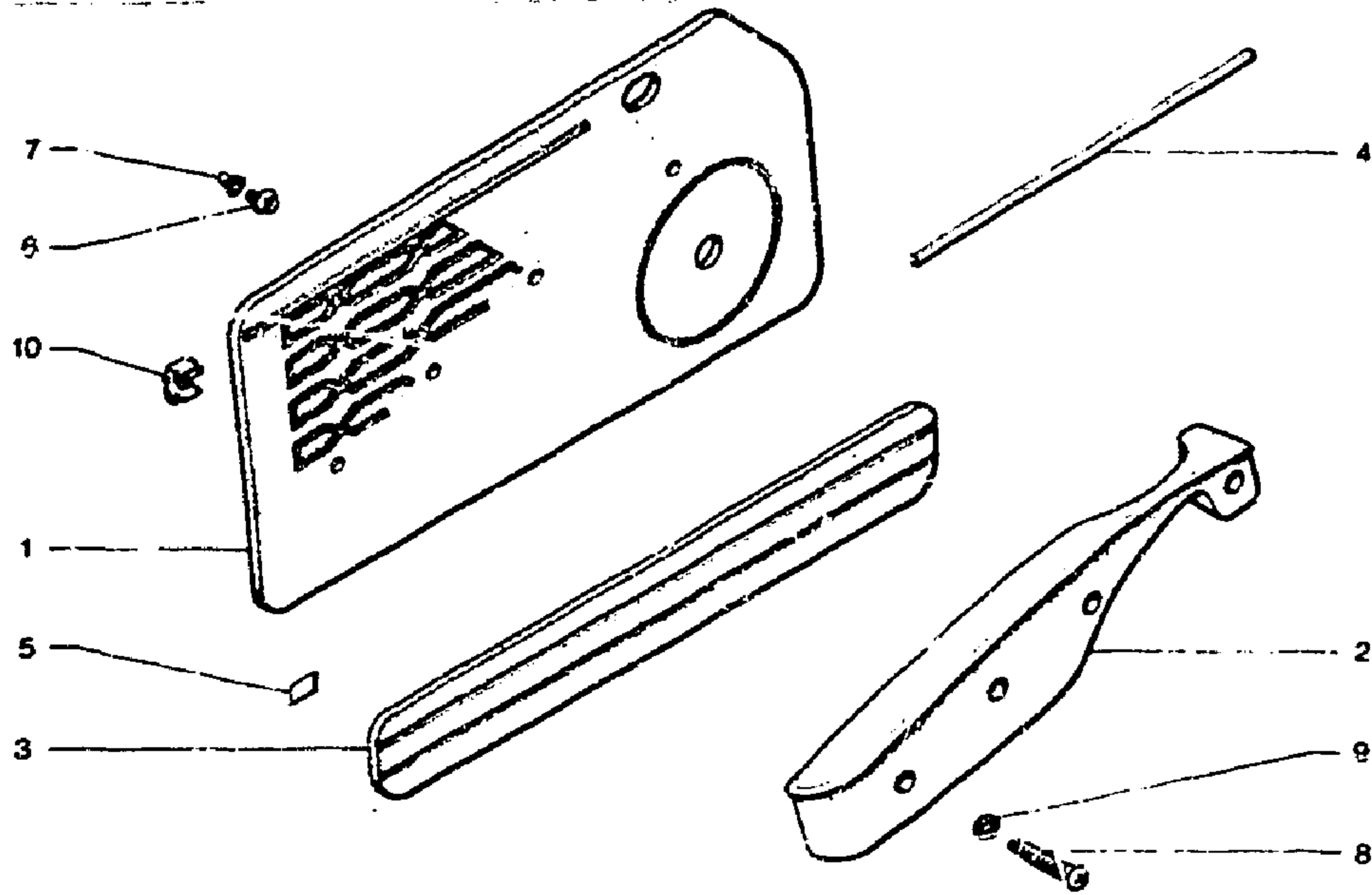
1181

8-983-10

F-07 ↑

**PANNEAUX DE PORTES AV.
TUERFUELLUNGEN, VORN
FRONT DOOR PANELS
PANELES DE PUERTAS DELANTERAS
PANNELLI PER PORTIERE ANTERIORI**

07/88

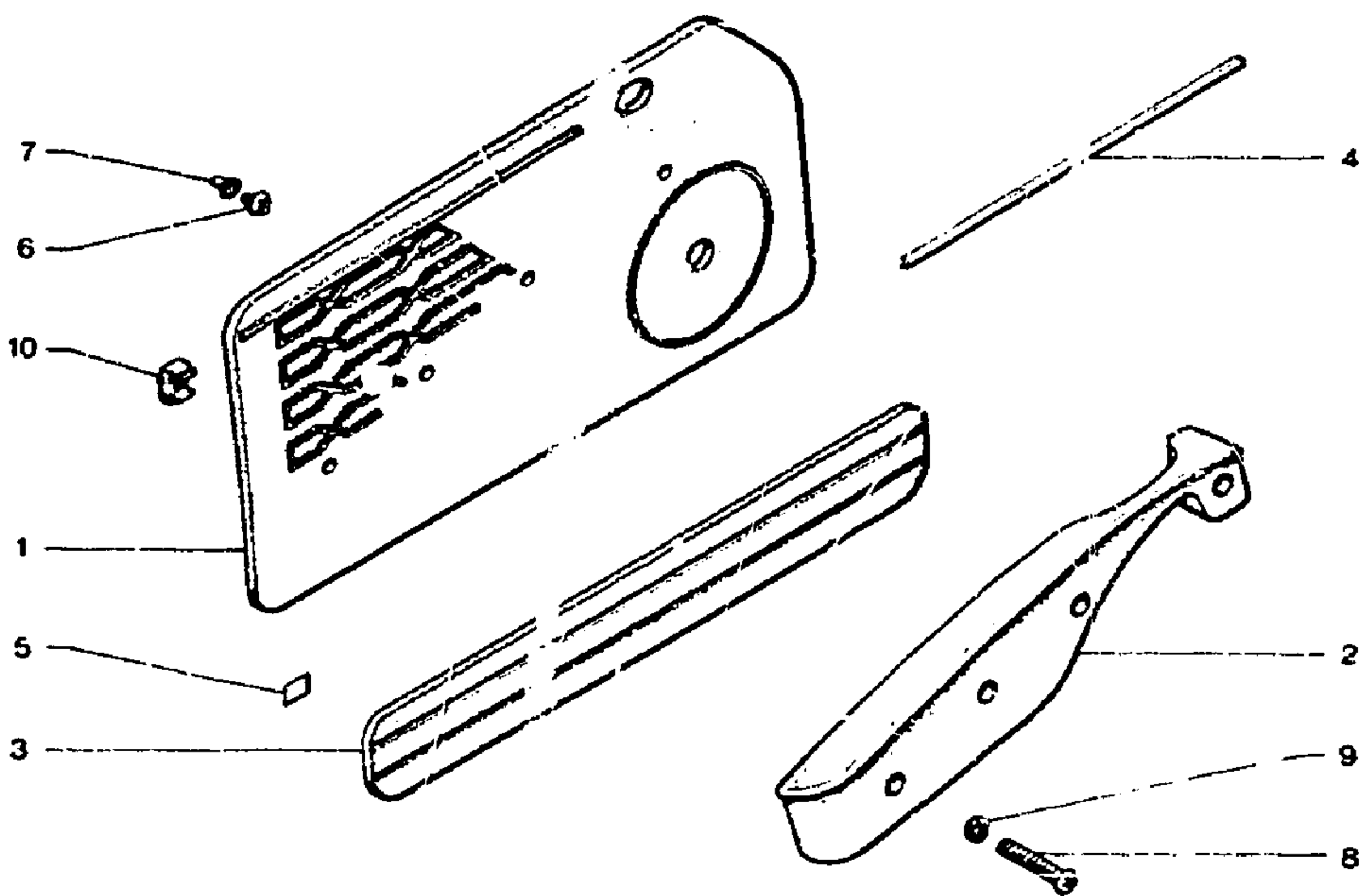


1181

8-983-10

1	NUMEROS	K	CLUB - CONF ▶ 7/76	DESIGNATIONS	1	2	3	4	5	6	7
1					1	SUP. D. - SIMILI					
	8GX 5 476 169 * 121	1		PANNEAU SANS ACCOUDOIR	1	NFP					
	8GX 5 476 169 * 303	1		FUELLUNG OHNE ARMLEHNE	1	NFP					
	8GX 5 476 169 * 411	1		PANEL WITHOUT ARMREST	1	NFP					
	8GX 5 476 169 * 506	1		PANEL SIN APOYABRAZO	1	NFP					
	8GX 5 476 169 * 602	1		PANNELLO SENZA APPOGGIAG.	1	NFP					
	8GX 5 476 172 * 121	1		ACCUDOIR	1	G.					
	8GX 5 476 172 * 303	1		ARMLEHNE	1	G.					
	8GX 5 476 172 * 411	1		ARMREST	1	G. - NFP					
	8GX 5 476 172 * 506	1		APOYABRAZO	1	G. - NFP					
	8GX 5 476 172 * 602	1		APPOGGIAGOMITO	1	G.					
	8GX 5 476 173 * 121	1			1	D.					
	8GX 5 476 173 * 303	1			1	D. - NFP					
	8GX 5 476 173 * 411	1			1	D. - NFP					
	8GX 5 476 173 * 506	1			1	D. - NFP					
	8GX 5 476 173 * 602	1			1	D.					
	8GX 5 447 840 * 602	1		PANNEAU GARNI FEUTRE	1	INF. G.					
	8GX 5 447 840 * 303	1		FUELLUNG M. FELZBEZUG	1	NFP					
	8GX 5 447 840 * 411	1		PANEL WITH FELT TRIM.	1	INF. G. - NFP					
	8GX 5 447 840 * 121	1		PANEL GUARNEC. FIELTRO	1	INF. G.					
	8GX 5 447 840 * 506	1		PANNELLO RIVEST. FELTRO	1	INF. G. - NFP					
	8GX 5 447 841 * 602	1			1	INF. D. - NFP					
	8GX 5 447 841 * 303	1			1	INF. D. - NFP					
	8GX 5 447 841 * 411	1			1	INF. D. - NFP					
	8GX 5 447 841 * 121	1			1	INF. D. - NFP					
	8GX 5 447 841 * 506	1			1	INF. D. - NFP					
	8GX GX 65 417 01 B	2		PROFILÉ DE FINITION	2	SUP. - CLUB - NFP					
				ZIERPROFIL							
				FINISHER							
				PERFIL DE REMATE							
				PROFILO DI FINITURA							
				PASTILLE AUTO-COLLANTE							
				KLEBEPLAETCHEN							
				ADHESIVE DISC							
				PASTILLA ADHESIVA							
				PASTIGLIA ADESIVA							
				AGRAFE	20	NFP					
				KLAMMER	34	SUP					
				CLIP							
				GRAPA							
				GRAFFETTA							
				BOUCHON	34	SUP					
				STOPFEN							
				PLUG							
				TAPON							
				TAPPO							

1181	PANNEAUX DE PORTES AVANT (Suite) TUERFUELLUNGEN, VORN (Forts.) FRONT DOOR PANELS (Cont.) PANELES DE PUERTAS DELANTERAS (Cont.) PANNELI PER PORTIERE ANTERIORI (Cont.)	07/88	10	8GX	26 158 379 RP 79 03 044 062	8	φ 6	ÉCROU EN CAGE KAEFIGMUTTER CAGE NUT TUERCA EN CAJILLA DADO 1/8 GABBIA
------	--	-------	----	-----	--------------------------------	---	-----	--



1181 8-983-10

I	NUMEROS		K	CLUB - CONF ▶ 776	DESIGNATIONS
8	9DA	24 549 309	8	TCB 6 x 25	VIS SCHRAUBE SCREW TORNILLO VITE
9	2VD	79 03 056 006	8	CR 6,3 x 11	RONDELLE SCHEIBE WASHER ARANDELA RONDELLA

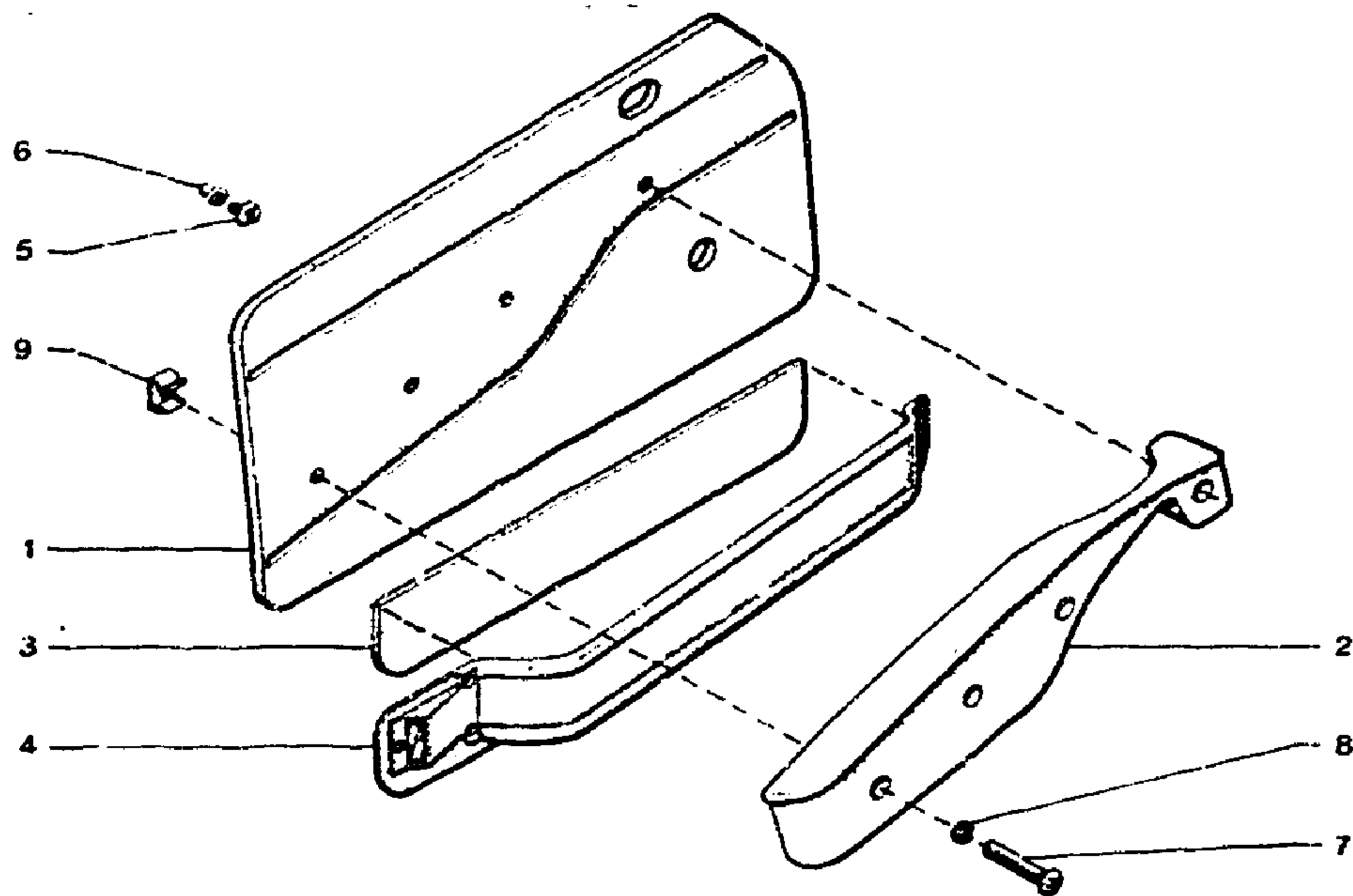
1181

8-983-10-A

F-09 ↑

PANNEAUX DE PORTES AV.
TUERFUELLUNGEN, VORN
FRONT DOOR PANELS
PANELES DE PUERTAS DELANTERAS
PANNELLI PER PORTIERE ANTERIORI

07/88



1181

8-983-10-A

I	NUMEROS	K	CLUB CONFORT JUNIOR BASALTE 3/78 ▶ 12/78	DESIGNATIONS
1	8GX 8GX	1 1	G - CLUB NFP ▶ 7/77 D - CLUB ▶ 7/77 NFP	PANNEAU SANS ACCOUDOIR FUELLUNG OHNE ARMLEHNE PANEL WITHOUT ARMREST PANEL SIN APOYABRAZO PANNELLO SENZA APPOGGIAG. SIMILI SIMILI SIMILI SIMILI SIMILI

8GX	5 500 903 * 602	1	G - CONF-JUNIOR 6 CV ▶ 7/77	-
8GX	5 500 904 * 602	1	D-CONF-JUNIOR 6 CV NFP ▶ 7/77	-
8GX	75 514 538 * 700	1	G - CONF - CLUB 7/77 ▶	-
			JUNIOR 6 CV 7/77 ▶ 7/78	-
8GX	75 514 539 * 700	1	D-CONF-CLUB-JUNIOR 7/77 ▶	-
			JUNIOR 6 CV 7/77 ▶ 7/78	-
8GX	5 484 264 * 103	1	G - CLUB - CONF	-
8GX	5 484 264 * 307	1	G - CLUB - CONF NFP ▶ 7/78	-
8GX	5 484 264 * 813	1	G - CLUB-CONF ▶ 7/77 NFP	-
8GX	5 484 264 * 823	1	G - CLUB - CONF NFP 7/77 ▶ 7/78	-
8GX	5 484 265 * 103	1	D - CLUB - CONF ▶ 7/78	-
8GX	5 484 265 * 307	1	D - CLUB - CONF NFP ▶ 7/78	-
8GX	5 484 265 * 813	1	D - CLUB - CONF NFP ▶ 7/77	-
8GX	5 484 265 * 823	1	D - CLUB - CONF 7/77 ▶ 7/78	-
8GX	5 484 276 * 614	1	G - JUNIOR 7 CV NFP ▶ 7/77	-
8GX	5 484 277 * 614	1	D - JUNIOR 7 CV NFP ▶ 7/77	-
8GX	5 502 874 * 814	1	G - JUNIOR 7 CV NFP 7/77 ▶ 7/78	-
8GX	5 502 875 * 814	1	D - JUNIOR 7 CV NFP 7/77 ▶ 7/78	-
8GX	75 523 335 * 103	1	G - CONF - CLUB NFP 7/78 ▶	-
8GX	75 523 335 * 307	1	G - CONF - CLUB 7/78 ▶	-
8GX	75 523 335 * 823	1	G - CONF - CLUB 7/78 ▶	-
8GX	75 523 334 * 103	1	D - CONF - CLUB NFP 7/78 ▶	-
8GX	75 523 334 * 307	1	D - CONF - CLUB 7/78 ▶	-
8GX	75 523 334 * 823	1	D - CONF - CLUB 7/78 ▶	-

JERSEY SIMILI
JERSEY SIMILI
JERSEY SIMILI
JERSEY SIMILI
JERSEY SIMILI

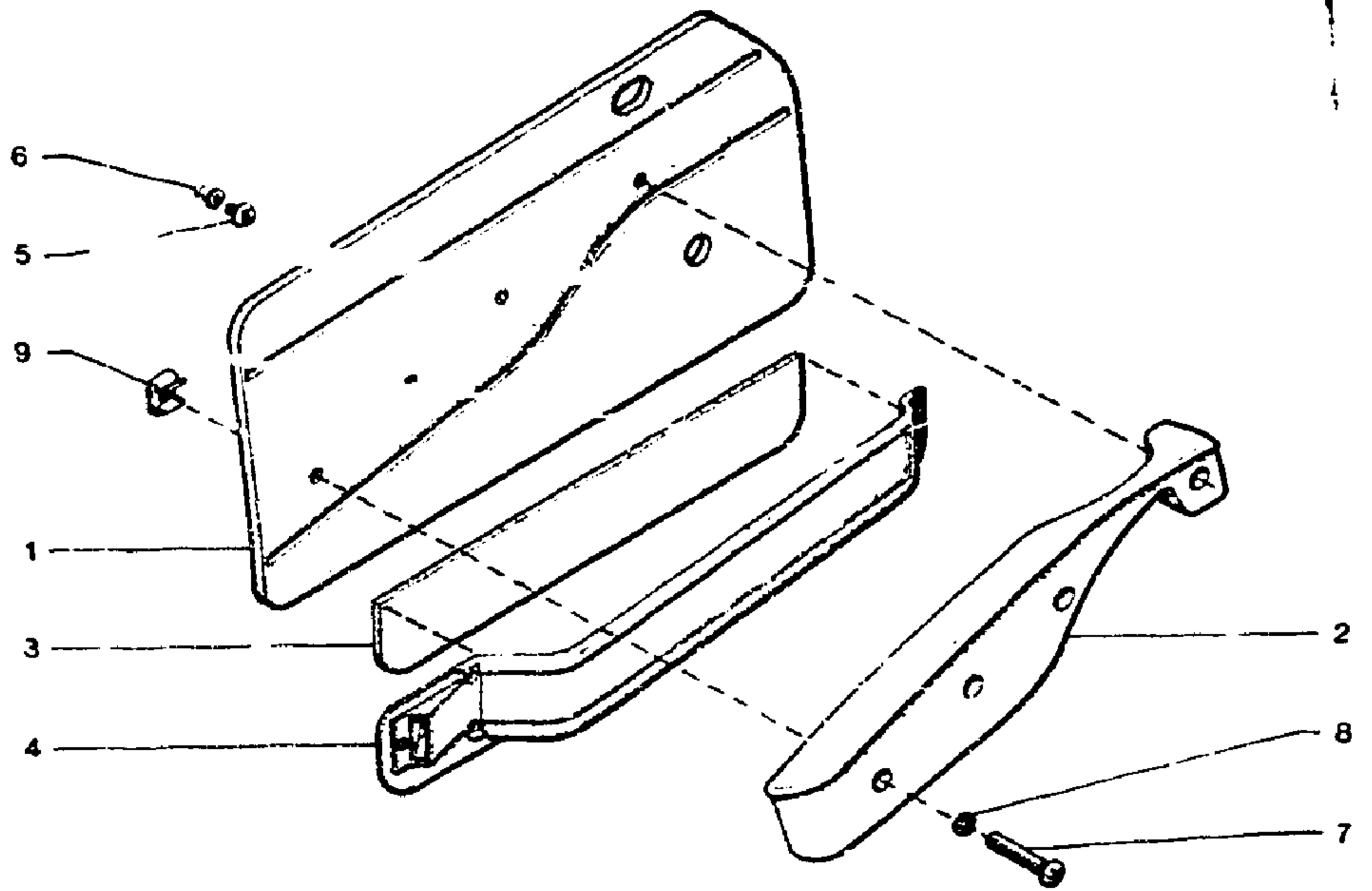
JERSEY PRINCE DE GALLES
JERSEY MINI PEPITA
JERSEY PRINCE OF WALES
JERSEY PRINCIPE DE GALES
JERSEY PRINCIPE DI GALLES

JERSEY TWEED + SIMILI
JERSEY TWEED + SIMILI
JERSEY TWEED + SIMILI
JERSEY TWEED + SIMILI
JERSEY TWEED + SIMILI

1181
 8-983-10-A
 F-10↑

PANNEAUX DE PORTES AV. (Suite)
 TUEFUELLUNGEN VORN (Forts.)
 FRONT DOOR PANELS (Cont.)
 PANELES DE PUERTAS DELANTERAS (Cont.)
 PANNELI PER PORTIERE ANTERIORI (Cont.)

07/88



1181

8-983-10-A

I	NUMEROS	K	DESIGNATIONS
			CLUB 7/76 ▶ CONFORT 7/76 ▶ JUNIOR 7/76 ▶ BASALTE 3/78 ▶ 12/78
			PANNEAU SANS ACCOUDOIR (Suite) FUELLUNG OHNE ARMLEHNE (Forts.) PANEL WITHOUT ARMREST (Cont.) PANEL SIN APOYABRAZO (Cont.) PANNELLO SENZA APPOGGIAG. (Cont.) JERSEY ZIG-ZAG + SIMILI JERSEY ZIG-ZAG + SIMILI JERSEY ZIG-ZAG + SIMILI JERSEY ZIG-ZAG + SIMILI JERSEY ZIG-ZAG + SIMILI
8GX	75 523 351 * 831	1	G JUNIOR 7 CV 7/78 ▶ 7/79

8GX	75 523 351 * 832	1	G - JUNIOR 7 CV 7/78 ▶ 7/79	-
8GX	75 523 350 * 831	1	D - JUNIOR 7 CV NFP 7/78 ▶ 7/79	-
8GX	75 523 350 * 832	1	D - JUNIOR 7 CV 7/78 ▶ 7/79	-
				SIMILI
				SIMILI
				SIMILI
				SIMILI
				SIMILI
8GX	75 514 538 * 103	1	G - JUNIOR 6 CV NFP 7/78 ▶ 7/79	-
8GX	75 514 538 * 307	1	G - JUNIOR 6 CV NFP 7/78 ▶ 7/79	-
8GX	75 514 539 * 103	1	D - JUNIOR 6 CV NFP 7/78 ▶ 7/79	-
8GX	75 514 539 * 307	1	D - JUNIOR 6 CV NFP 7/78 ▶ 7/79	-
				JERSEY PIED D'E COQ + SIMILI
				JERSEY HUHNEN MUSTER +
				SIMILI
				JERSEY HEN FOOT PATERN +
				SIMILI
				JERSEY PATA DE GALLO +
				SIMILI
				JERSEY ZAMPA DI GALLO +
				SIMILI
8GX	75 526 239	1	G - BASALTE - NFP	-
8GX	75 526 241	1	D - BASALTE - NFP	-
				ACCOUDOIR
				ARMLEHNE
				ARMREST
				APOYABRAZO
				APPOGGIAGOMITO
8GX	5 476 172 * 103	1	G - CLUB - CONF	-
8GX	5 476 172 * 307	1	G - CLUB - CONF	-
8GX	5 476 172 * 602	1	G - JUNIOR 6 CV 7 CV ▶ 7/77	-
8GX	5 476 172 * 700	1	G 7/77▶	-
8GX	5 476 172 * 813	1	G - CLUB - CONF ▶ 7/77	-
8GX	5 476 172 * 101	1	G - CLUB - CONF 7/77▶	-
8GX	5 476 173 * 103	1	D - CLUB - CONF	-
8GX	5 476 173 * 307	1	D - CLUB - CONF	-
8GX	5 476 173 * 602	1	D - JUNIOR 6 CV 7 CV ▶ 7/77	-
8GX	5 476 173 * 700	1	D 7/77▶	-
8GX	5 476 173 * 813	1	D - CLUB - CONF ▶ 7/77	-
8GX	5 476 173 * 101	1	D - CLUB - CONF 7/77▶	-

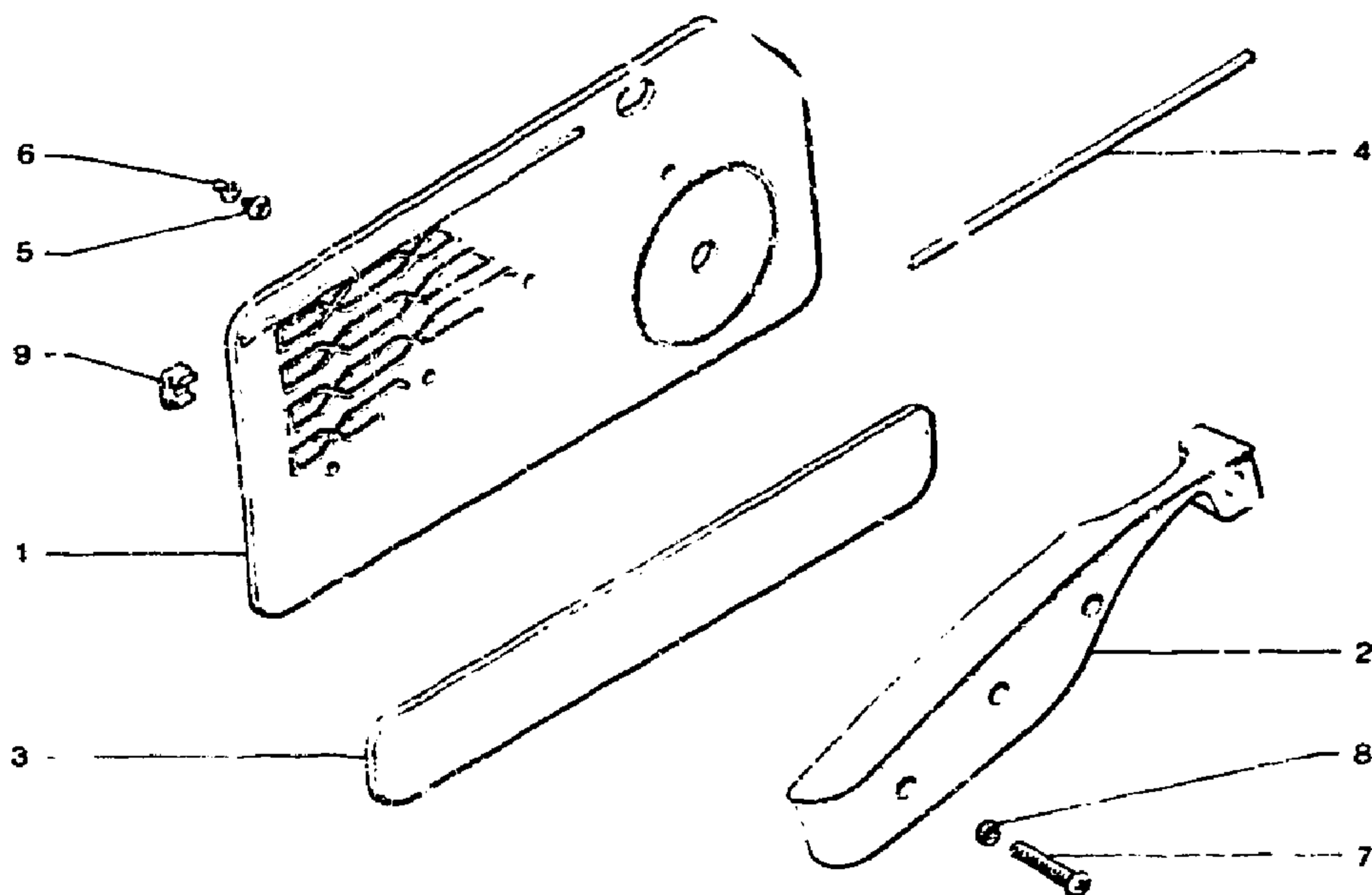
1181

8-983-11

F-12 ↑

PANNEAUX DE PORTES AVANT
TUERFUELLUNGEN, VORN
FRONT DOOR PANELS
PANELES DE PUERTAS DELANTERAS
PANNELLI PER PORTIERE ANTERIORI

J/788



1181

8-983-11

1		NUMEROS	K	PA ▶ 7/76	DESIGNATIONS				
1				JERSEY	PANNEAU SANS ACCOUDOIR FUELLUNG OHNE ARMLEHNE PANEL WITHOUT ARMREST PANEL SIN APOYABRAZO PANNELLO SENZA APPOGGIAG.				
	8GX	5 458 214 * 193	1	SUP G - NFP	-				
	8GX	5 458 214 * 303	1	NFP	-				
	8GX	5 458 214 * 411	1	NFP	-				
	8GX	5 458 215 * 193	1	NFP					
	8GX	5 458 215 * 303	1	NFP					
	8GX	5 458 215 * 411	1	NFP					
	8GX	5 476 172 * 121	1	G					
	8GX	5 476 172 * 303	1	G					
	8GX	5 476 172 * 411	1	G - NFP					
	8GX	5 476 173 * 121	1	D					
	8GX	5 476 173 * 303	1	D - NFP					
	8GX	5 476 173 * 411	1	D - NFP					
	8CX	5 458 217 * 193	1	INF G - NFP					
	8GX	5 458 217 * 303	1	INF G - NFP					
	8GX	5 458 217 * 411	1	INF C - NFP					
	8GX	5 458 216 * 193	1	INF D - NFP					
	8GX	5 458 216 * 303	1	INF D - NFP					
	8GX	5 458 216 * 411	1	INF D - NFP					
	8GX	GX 65 417 01 B	2	SUP - NFP					
	8GX	26 199 109 RP 79 03 077 063	34						
	8GX	26 130 409 RP 79 03 074 164	34						
	9DA	24 549 309	8						
	9TT	79 03 056 008	8						

SUP D - JERSEY

PANNEAU SANS ACCOUDOIR
FUELLUNG OHNE ARMLEHNE
PANEL WITHOUT ARMREST
PANEL SIN APOYABRAZO
PANNELLO SENZA APPOGGIAG.

ACCOUDOIR
ARMLEHNE
ARMREST
APOYABRAZO
APPOGGIAGOM' TO

PANNEAU GARNI MOQUETTE
FUELLUNG M. PLUESCHBEZUG
PANEL WITH MOQUETTE TRIM.
PANEL GUARNEC MOQUETA
PANNELLO RIVEST. MOCCHETTA

PROFILE DE PROTECTION
ZIERPROFIL
FINISHER
PERFIL DE REMATE
PROFILO DI FINITURA

AGRAFE
KLAMMER
CLIP
GRAPA
GRAFFETTA
BOUCHON
STOPFEN
PLUG
TAPON
TAPPO

VIS
SCHRAUBE
SCREW
TORNILLO
VITE
RONDELLE
SCHIEBE
WASHER
ARANDELA
RONDELLA

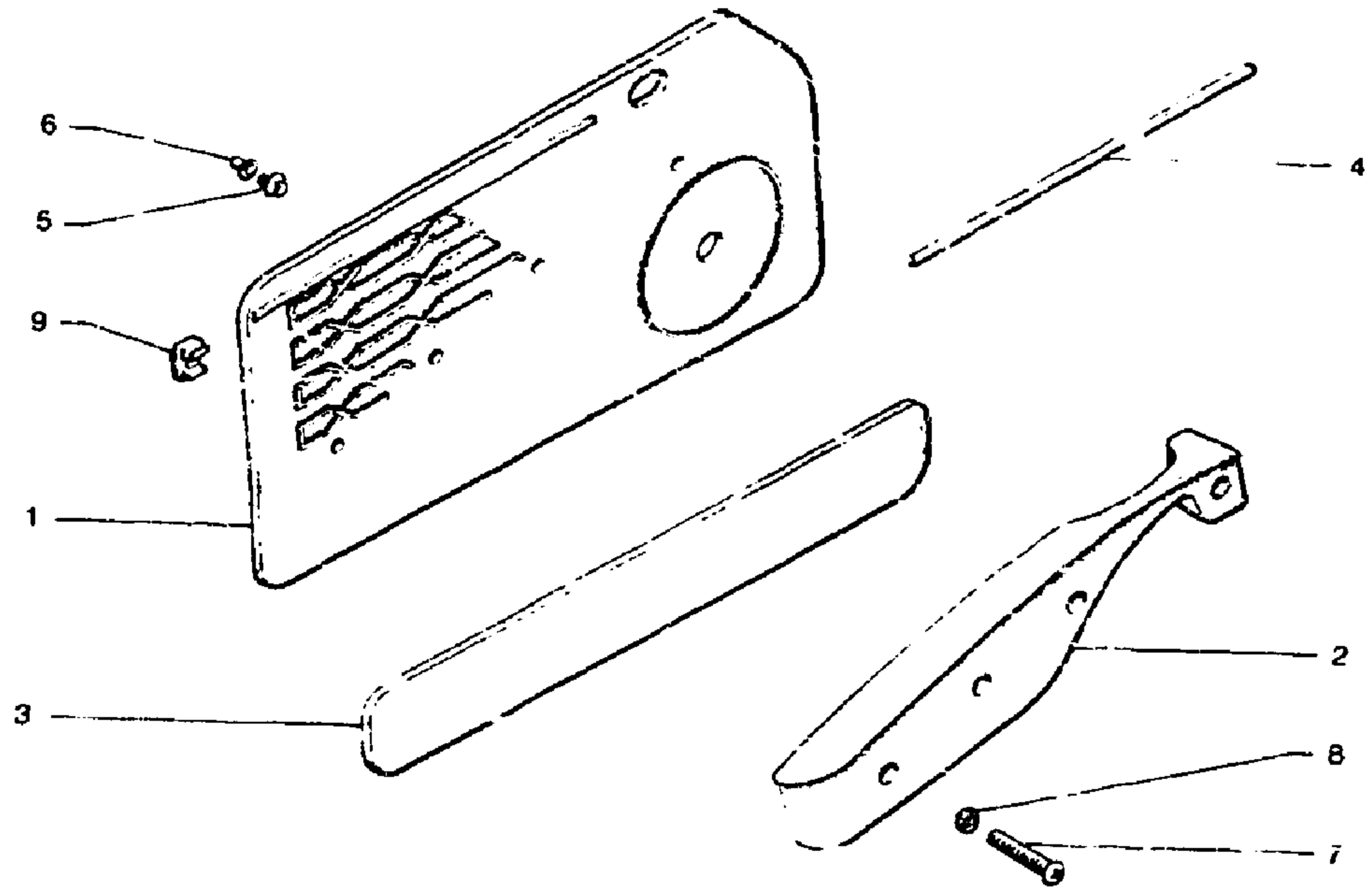
07/88

1181

8-983-11

F-13 ↑

PANNEAUX DE PORTES AV. (Suite)
TUERFUELLUNGEN, VORN (Forts.)
FRONT DOOR PANELS (Cont.)
PANELES DE PUERTAS DELANTERAS (Cont.)
PANNELI PER PORTIERE ANTERIORI (Cont.)



1181

8-983-11

I	NUMEROS	K	PA ▶ 7/76	DESIGNATIONS
9	X 26 158 379 RP 79 03 044 062	8	Φ 6	ÉCROU EN CAGE KAEFIGMUTTER CAGE NUT TUERCA EN CAJILLA DADO IN GABBIA -

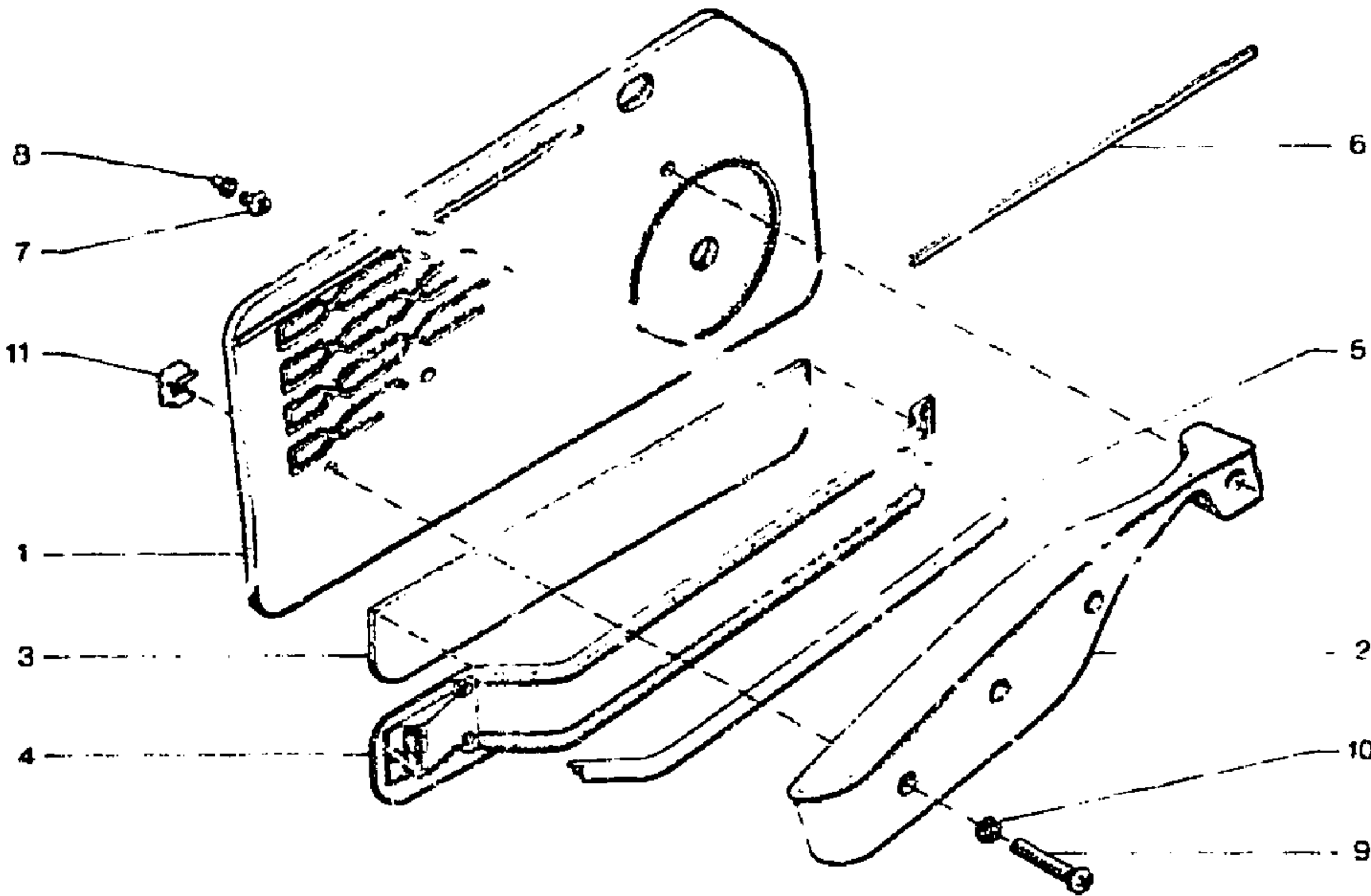
1181

8-983-11-A

F-15 →

PANNEAUX DE PORTES AV. (Suite)
TUERFUELLUNGEN, VORN (Forts.)
FRONT DOOR PANELS (Cont.)
PANELES DE PUERTAS DELANTERAS (Cont.)
PANNELI PER PORTIERE ANTERIORI (Cont.)

07/88



1181

8-983-11-A

I	NUMEROS		K	PA 7/76 ▶	DESIGNATIONS
10	9TT	79 03 056 002	8	CR 6,3 x 11	RONDELLE SCHEIBE WASHER ARANDELA RONDELLA
11	8GX	26 158 379 SP 79 03 044 062	8	∅6	ÉCROÛ EN CAGE KAEFIGMUTTER GAGE NUT TUERCA EN CAJILLA DADO IN GABBIA

8GX
8GX

5 460 037 * 101
5 460 038 * 101

1
1

G - NFP
D - NFP

▶ 7/79
▶ 7/79

XT

BOXLINE

PIECES SPÉCIALES
SPEZIALTEILE
SPECIAL PARTS
PIEZAS ESPECIALES
PEZZI SPECIALI
PANNEAU SANS ACCOUDOIR
FUELLUNG OHNE ARMLEHNE
PANEL WITHOUT ARMREST
PANEL SIN APOYABRAZO
PANNELLO SENZA APPOGGIAG.

-
-

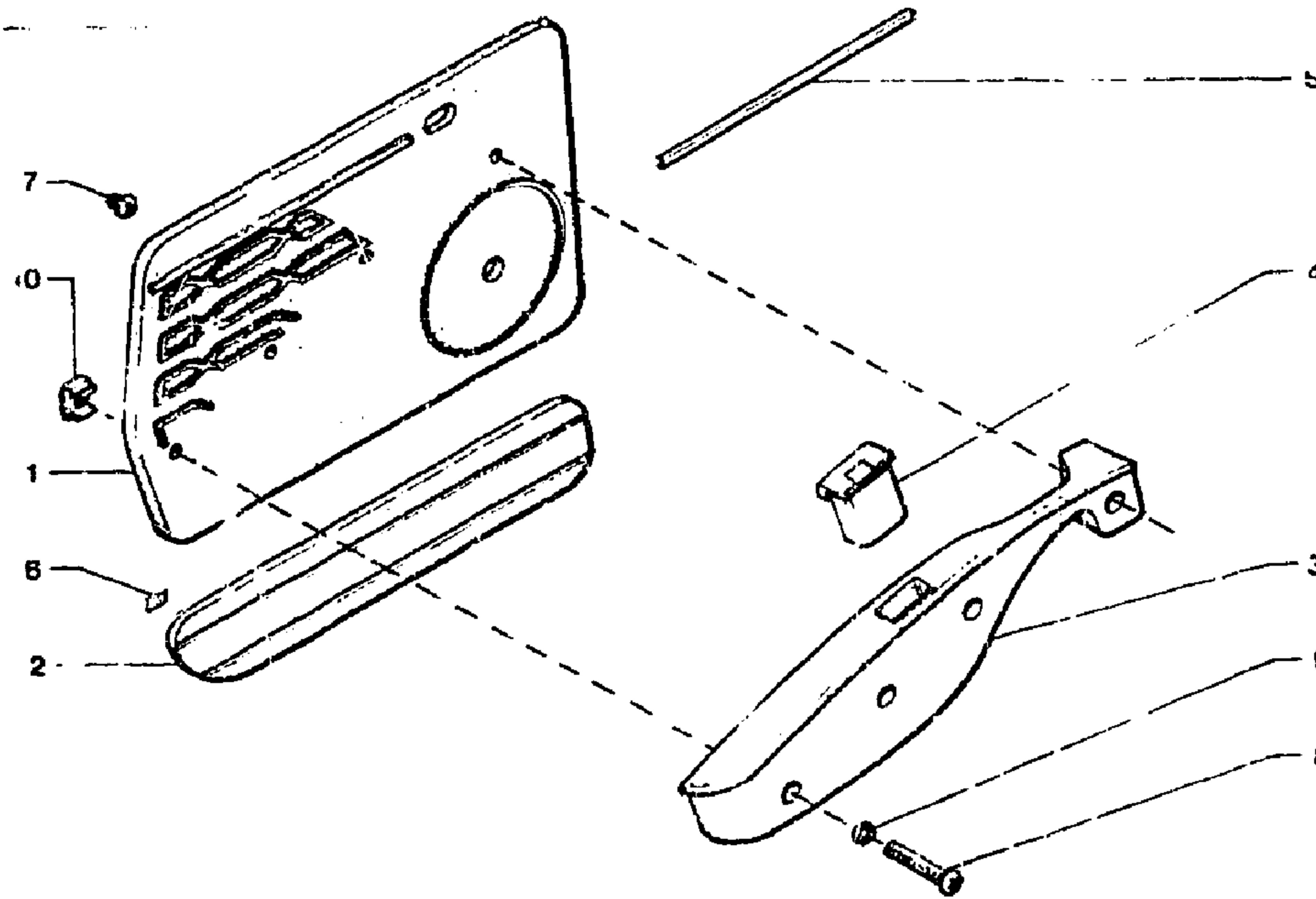
1181

8-983-20

G-15 ↓

PANNEAUX DE PORTES AR.
TUERFUELLUNGEN, HINTEN
REAR DOOR PANELS
PANELES DE PUERTAS TRASERAS
PANNELLI PER PORTIERE POSTERIORI

07/88



1181

8-983-20

I	NUMEROS	K	CLUB - CONF ▶ 7/75	DESIGNATIONS					
					4	8GX	5 476 176 * 121	2	
			SUP G - SIMILI	PANNEAU SANS ACCOUDOIR FUELLUNG OHNE ARMLEHNE PANEL WITHOUT ARMREST PANEL SIN APOYABRAZO PANNELLO SENZA APPOGGIAG.		8GX	5 476 176 * 303	2	NFP
						8GX	5 476 176 * 411	2	NFP
						8GX	5 476 176 * 506	2	NFP
						8GX	5 476 176 * 602	2	NFP
					5	8GX	GX 65 291 01 A	7	SUP - BK NFP
1	8GX	5 476 170 * 121	1	NFP					
	8GX	5 476 170 * 303	1						
	8GX	5 476 170 * 411	1	NFP					
	8GX	5 476 170 * 506	1	NFP					
	8GX	5 476 170 * 602	1	NFP					

SUP D - SIMILI

PANNEAU SANS ACCOUDOIR
FUELLUNG OHNE ARMLEHNE
PANEL WITHOUT ARMREST
PANEL SIN APOYABRAZO
PANNELLO SENZA APPOGGIAG.

1
8GX 5 476 171 * 121 1 NFP
8GX 5 476 171 * 303 1 NFP
8GX 5 476 171 * 411 1 NFP
3GX 5 476 171 * 506 1 NFP
8GX 5 476 171 * 602 1 NFP
2
8GX 5 447 842 * 602 1 INF G - NFP

PANNEAU GARNI FEUTRE
FUELLUNG M FELZBEZUG
PANEL WITH FELT TRIM.
PANEL GUARNEC. FIELTRO
PANNELLO RIVEST. FELTRO

3
8GX 5 447 842 * 303 1 INF G
8GX 5 447 842 * 411 1 INF G - NFP
8GX 5 447 842 * 121 1 INF G
8GX 5 447 842 * 506 1 INF G - NFP
8GX 5 447 843 * 602 1 INF D - NFP
8GX 5 447 843 * 303 1 INF D - NFP
8GX 5 447 843 * 411 1 INF D - NFP
8GX 5 447 843 * 121 1 INF D - NFP
8GX 5 447 843 * 506 1 INF D - NFP
8GX 5 476 174 * 121 1 G - NFP

ACCOUDOIR
ARMLEHNE
ARMREST
APOYABRAZO
APPOGGIAGOMITC

8GX 5 476 174 * 303 1 G - NFP
8GX 5 476 174 * 411 1 G - NFP
8GX 5 476 174 * 506 1 G - NFP
8GX 5 476 174 * 602 1 G
8GX 5 476 175 * 121 1 D - NFP
8GX 5 476 175 * 303 1 D - NFP
8GX 5 476 175 * 411 1 D - NFP
8GX 5 476 175 * 506 1 D
8GX 5 476 175 * 602 1 D
8GX GX 65 525 01 A 2 NFP

PLAQUETTE DE RENFORT
VERSTAERKUNGSPLAKETTE
REINFORCEMENT PLATE
PLACQUETA DE REFUERZO
PLACCHETTA DI RINFORZAM.

4

8GX

5 476 176 * 121

2

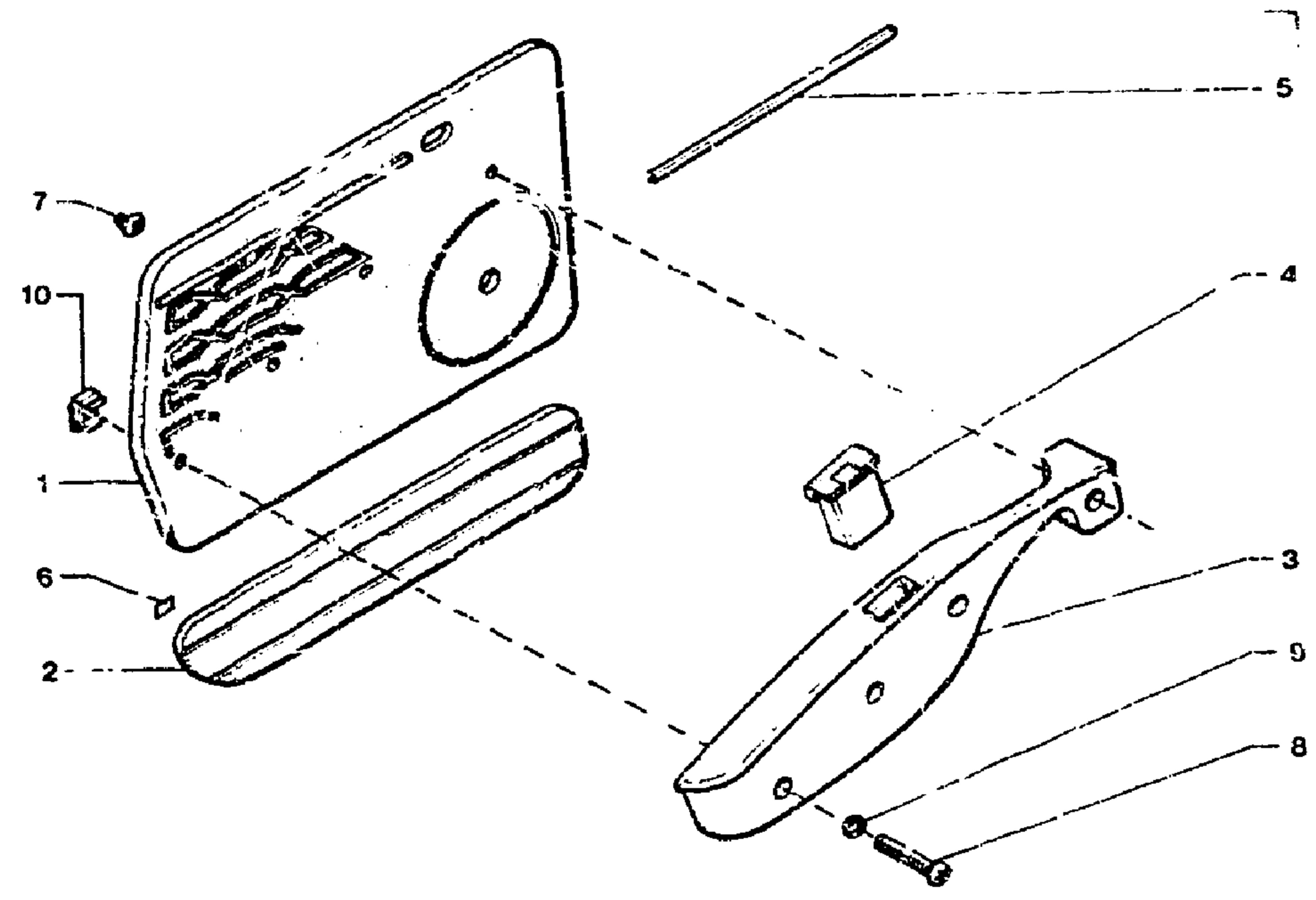
CENDRIER
ASCHENBECHER
ASHTRAY
CENICERO
PORTACENERE

5

8GX 5 476 176 * 303 2 NFP
8GX 5 476 176 * 411 2 NFP
8GX 5 476 176 * 506 2 NFP
8GX 5 476 176 * 602 2 NFP
8GX GX 65 291 01 A 7 SUP - BK
NFP

PROFILÉ DE FINITION
ZIERPROFIL
FINISHER
PERFIL DE REMATE
PROFILO DI FINITURA

1181	PANNEAUX DE PORTES AR. (Suite) TUERFUELLUNGEN, HINTEN (Forts.) REAR DOOR PANELS (Cont.) PANELES DE PUERTAS TRASERAS (Cont.) PANNELI PER PORTIERE POSTERIORI (Cont.)	07/88	8	9DA	24 549 309	8	TCB 5 x 25	VIS SCHRAUBE SCREW TORNILLO VITE RONDELLE SCHEIBE WASHER ARANDELA RONDELLA ÉCROU EN CAGE KAFFIGMUTTER GAGE NUT TUERCA EN CAYLLA DADO IN GABBIA
8-983-20			9	9TT	79 03 056 098	8	CR 6,3 x 11	
G-14 ↓			10	8GX 1	26 158 379 RP 79 03 044 020	8	φ 6	



1181

8-983-20

I	NUMEROS	K	CLUB - CONF ▶ 7/76	DESIGNATIONS
6	8GX GX 65 377 01 A	18	NFP	FESTILLE AUTO-COLLANTE KLEBEPLAETCHEN ADHESIVE DISC PASTILLA ADHESIVA PASTIGLIA ADESIVA
7	8SX 26 159 109 RP 79 03 077 063	18	SUP	AGRAFE KLAMMER CLIP GRAPA GRAFFETTA

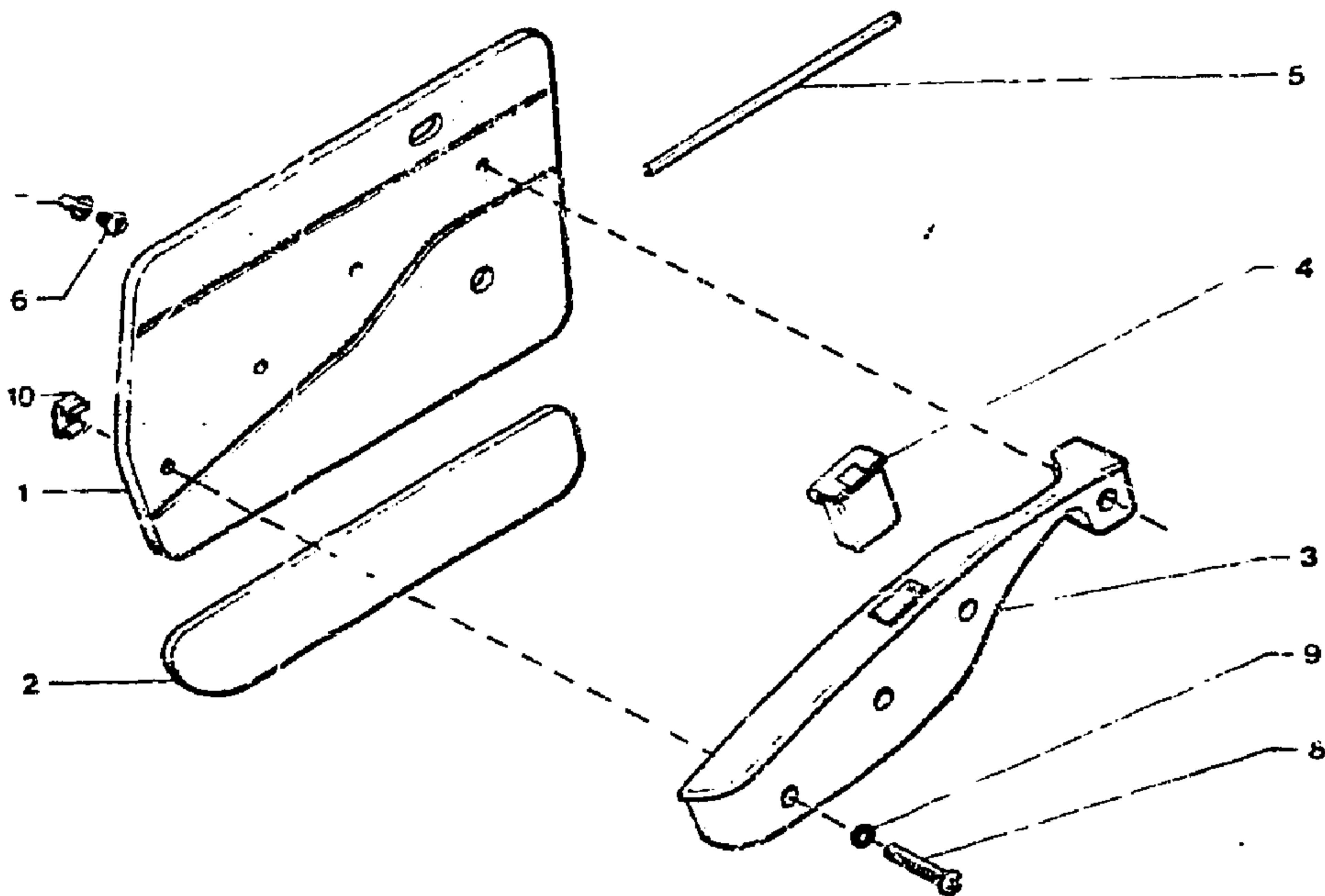
1181

8-983-20-A

G-13 ↓

PANNEAUX DE PORTES AR.
TUERFUELLUNGEN, HINTEN
REAR DOOR PANELS
PANELES DE PUERTAS TRASERAS
PANNELLI PER PORTIERE POSTERIORI

07/88



1181

8-983-20-A

I	NUMEROS	K	CONFORT 7/76 ▶ CLUB 7/76 ▶ BASALTE 3/78 ▶ 12/78 JUNIOR 7/76 ▶	DESIGNATIONS
1			SUP	PANNEAU SANS ACCOUDOIR FUELLUNG OHNE ARMLEHNE PANEL WITHOUT ARMREST PANEL SENZA APPOGGIAG. PANNELLO SENZA APPOGGIAG. JERSEY SIMILI JERSEY SIMILI JERSEY SIMILI JERSEY SIMILI JERSEY SIMILI
	8GX 5 484 270 * 103	1	C ▶ 1/78	
	8GX 5 484 270 * 307	1	G - NFP ▶ 7/78	
	8GX 5 484 270 * 813	1	G - NFP ▶ 7/77	

8GX	5 484 270 * 823	1	G 7/77 ▶ 7/78
8GX	5 484 282 * 614	1	G - JUNIOR 7 CV
			NFP ▶ 7/77
8GX	5 502 868 * 814	1	G - JUNIOR 7 CV
			NFP 7/77 ▶ 7/78
8GX	5 484 271 * 103	1	D - NFP ▶ 7/78
8GX	5 484 271 * 307	1	D - NFP ▶ 7/78
8GX	5 484 271 * 183	1	D - NFP ▶ 7/77
8GX	5 484 271 * 823	1	D - NFP 7/77 ▶ 7/78
8GX	5 484 283 * 614	1	D - JUNIOR 7 CV
			NFP ▶ 7/77
8GX	5 502 869 * 814	1	D - JUNIOR 7 CV
			NFP 7/77 ▶ 7/78

SIMILI
SIMILI
SIMILI
SIMILI
SIMILI

8GX	5 474 013 * 602	1	G - CLUB - NFP ▶ 7/77
8GX	5 500 909 * 602	1	G - CONF - NFP ▶ 7/77
			JUNIOR 6 CV
8GX	75 514 546 * 700	1	G - CONF - CLUB
			NFP 7/77 ▶
			JUNIOR 7/77 ▶ 7/78
8GX	5 474 014 * 602	1	D - CLUB NFP ▶ 7/77
8GX	5 500 910 * 602	1	D - CONF - NFP ▶ 7/77
			JUNIOR 6 CV
8GX	75 514 547 * 700	1	D - CONF - CLUB
			7/77 ▶
			JUNIOR 7/77 ▶ 7/78
8GX	75 514 546 * 103	1	G - NFP 7/78 ▶ 7/79
8GX	75 514 546 * 307	1	G 7/78 ▶ 7/79
			JUNIOR 6 CV - NFP
8GX	75 514 547 * 103	1	D - NFP 7/78 ▶ 7/79
8GX	75 514 547 * 307	1	D 7/78 ▶ 7/79
			JUNIOR 6 CV - NFP

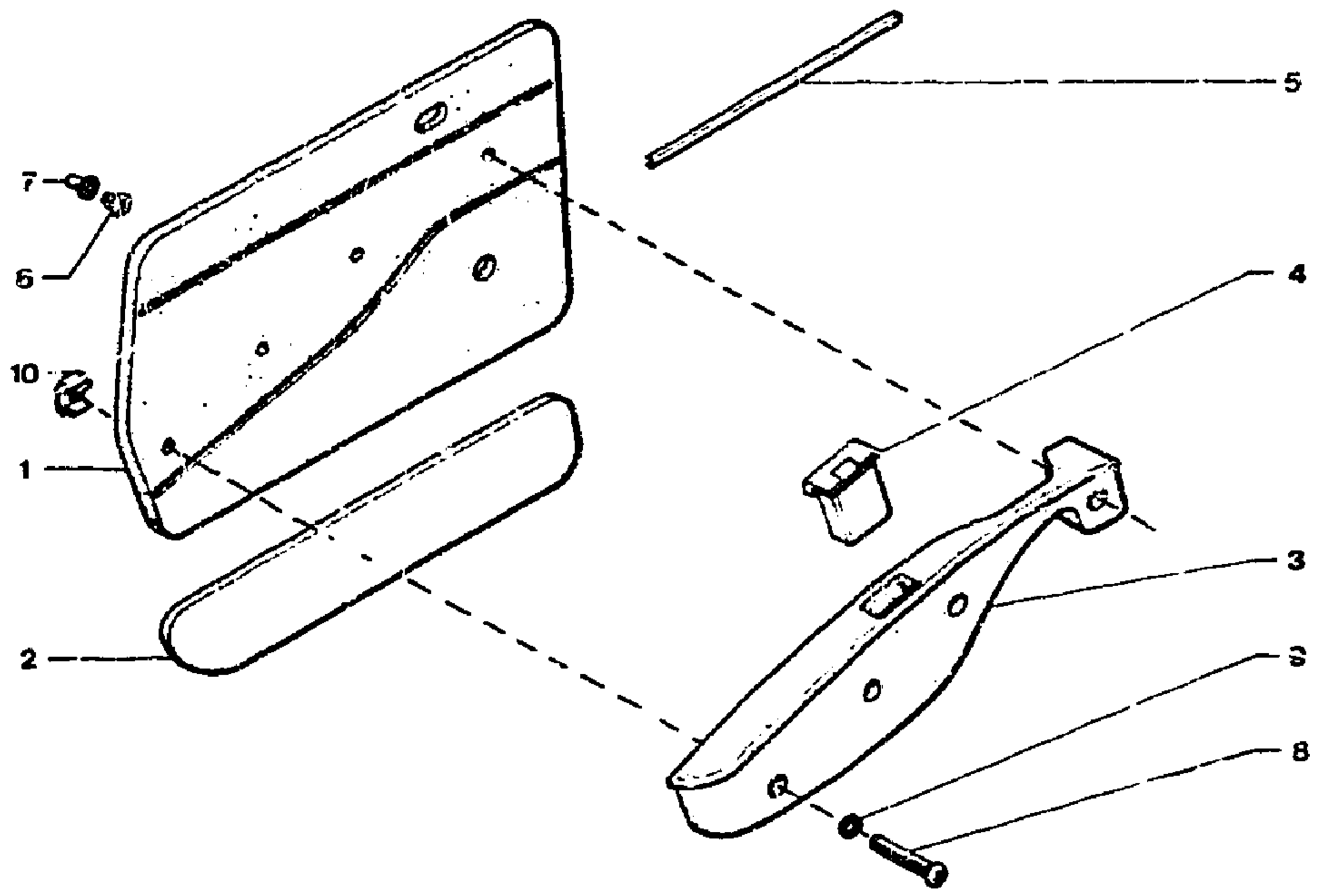
JERSEY TWEED + SIMILI
JERSEY TWEED + SIMILI
JERSEY TWEED + SIMILI
JERSEY TWEED + SIMILI
JERSEY TWEED + SIMILI

8GX	75 523 337 * 103	1	G - CONF - CLUB
			NFP 7/78 ▶
8GX	75 523 337 * 307	1	G - CONF - CLUB
			NFP 7/78 ▶
8GX	75 523 337 * 823	1	G - CONF - CLUB
			NFP 7/78 ▶
8GX	75 523 336 * 103	1	D - CONF - CLUB
			NFP 7/78 ▶
8GX	75 523 336 * 307	1	D - CONF - CLUB
			7/78 ▶
8GX	75 523 336 * 823	1	D - CONF - CLUB
			NFP 7/78 ▶
8GX	75 523 353 * 831	1	G - JUNIOR 7 CV
			NFP 7/78 ▶ 7/79

JERSEY ZIG-ZAG + SIMILI
JERSEY ZIG-ZAG + SIMILI
JERSEY ZIG-ZAG + SIMILI
JERSEY ZIG-ZAG + SIMILI
JERSEY ZIG-ZAG + SIMILI

1181	PANNEAUX DE PORTES ARRIERE (Suite) TUERFUELLUNGEN, HINTEN (Forts.) REAR DOOR PANELS (Cont.) PANELES DE PUERTAS TRASERAS (Cont.) PANNELI PER PORTIERE POSTERIORI (Cont.)	07/88	4	8GX	5 485 492 * 700	2		
8-983-20-A			5	8GX	GX 66 291 01 B	2	F 4 - CONF NFP	
G-11			6	8GX	25 199 109 FP 79 03 077 063	32		
			7	8GX	79 03 074 164	32		
			8	9DA	2 549 309			
			9	9TT	79 03 056 008			
			10	8GX	25 158 379 RP 79 03 044 020			

CENDRIER
ASCHENBLECHER
ASH TRAY
CENICERO
PORTACENERE
PROFILÉ DE FINITION
ZIERPROFIL
FINISHER
PERFIL DE REMATE
PROFILO DI FINITURA
AGRAFE
KLAMMER
CLIP
GRAPA
GRAFFETTA
BOUCHON
STOPFEN
PLUG
TAPON
TAPPO
VIS
SCHRAUBE
SCREW
TORNILLO
VITE
RONDELLE
SCHEIBE
WASHER
ARANDELA
RONDELLA
ÉCROU EN CAGE
KAEIFIGMUTTER
CAGE NUT
TUERCA EN CAJILLA
DADO IN GABBIA



1181 B-983-20 A

I	NUMEROS	K	DESIGNATIONS	
			COMFORT 7/76 ▶ CLUB 7/76 ▶ BASALTE 3/78 ▶ 12/78 JUNIOR 7/76 ▶	
3				ACCOUDOIR (Suite) ARMLEHNE (Forts.) ARMREST (Cont.) APOYACODOS (Cont.) APPOGGIAGOMITO (Cont.)
	8GX 5 476 175 * 602	1	D-JUNIOR 6CV-7CV ▶ 7/77	-
	8GX 5 476 175 * 700	1	D 7/77 ▶	-
	8GX 5 476 175 * 813	1	D-NFP 7/77 ▶	-
	8GX 5 475 175 * 101	1	D 7/77 ▶	-

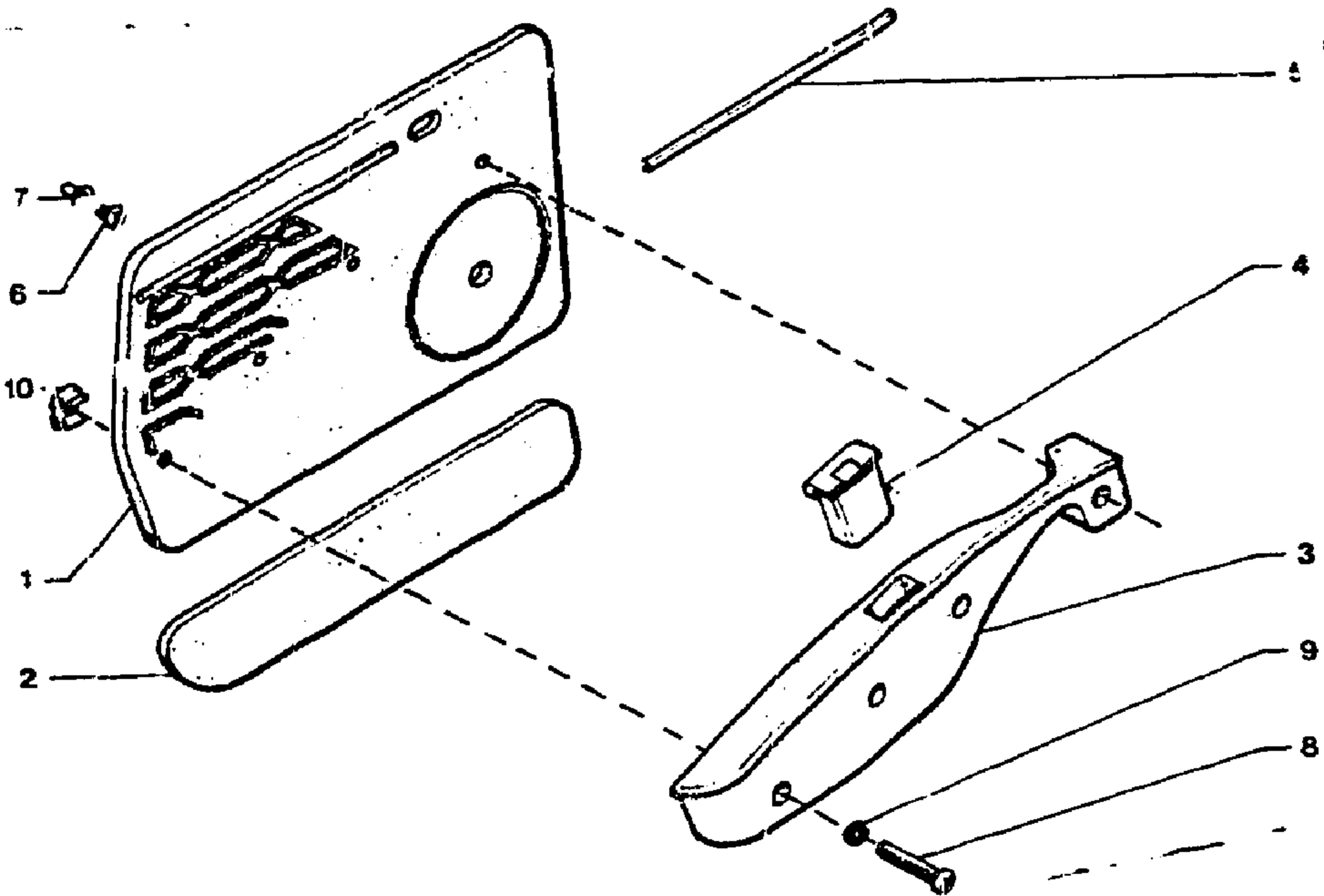
1181

8-983-21

G-10 ↓

**PANNEAUX DE PORTES AR.
TUERFUELLUNGEN, HINTEN
REAR DOOR PANELS
PANELES DE PUERTAS TRASERAS
PANNELLI PER PORTIERE POSTERIORI**

07/88



1181

E-983-21

I	NUMEROS	K	PA 7/76	DESIGNATIONS
1	8GX 5 458 226 * 193 8GX 5 458 226 * 303 8GX 5 458 226 * 411 8GX 5 458 227 * 193 8GX 5 458 227 * 303 8GX 5 458 227 * 411	1 1 1 1 1 1	SUP. G. - NFP SUP. G. - NFP SUP. G. - NFP SUP. D. - NFP SUP. D. - NFP SUP. D. - NFP	PANNEAU SANS ACCOUDOIR FUELLUNG OHNE ARMLEHNE PANEL WITHOUT ARMREST PANEL SIN APOYABRAZO PANNELLO SENZA APPOGGIAG.
2	8GX 5 458 229 * 193 8GX 5 458 229 * 303 8GX 5 458 229 * 411 8GX 5 458 228 * 193 8GX 5 458 228 * 303 8GX 5 458 228 * 411	1 1 1 1 1 1	INF. G. - NFP INF. G. - NFP INF. G. - NFP INF. D. - NFP INF. D. - NFP INF. D. - NFP	
3	3GX 5 476 174 * 121 8GX 5 476 174 * 303 8GX 5 476 174 * 411 8GX 5 476 175 * 121 8GX 5 476 175 * 303 8GX 5 476 175 * 411	1 1 1 1 1 1	G. - NFP G. - NFP G. - NFP D. - NFP D. - NFP D. - NFP	ACCOUDOIR ARMSTUETZE ARMREST APOYACODOS APPOGGIAGOMITO
4	8GX 5 476 176 * 121 8GX 5 476 176 * 303 3GX 5 476 176 * 411	2 2 2	NFP NFP NFP	CENGRIER ASCHENBECHER ASH TRAY CENICERO PORTACENERE
5	8GX GX 65 525 01 A 8GX GX 66 291 01 B	2 2	NFP SUP. NFP	PLAQUETTE DE RENFORT VERSTAERKUNGSPLAKETTE REINFORCEMENT PLATE PLAQUETA REFUERZO PLACCHETTA DI RINFORZAM.
6	8GX 26 199 109 RP79 03 077 063	28		PROFILÉ DE FINITION ZIERPROFIL FINISHER PERFIL DE REMATE PROFILO DI FINITURA
7	8GX 79 03 074 164	28		AGRAFE KLAMMER CLIP GRAPA GRAFFETTA
8	9DA 24 549 309	8	T08 6 x 25	BOUCHON STOPFEN PLUG TAPON TAPPO VIS SCHRAUBE SCREW TORNILLO VITE

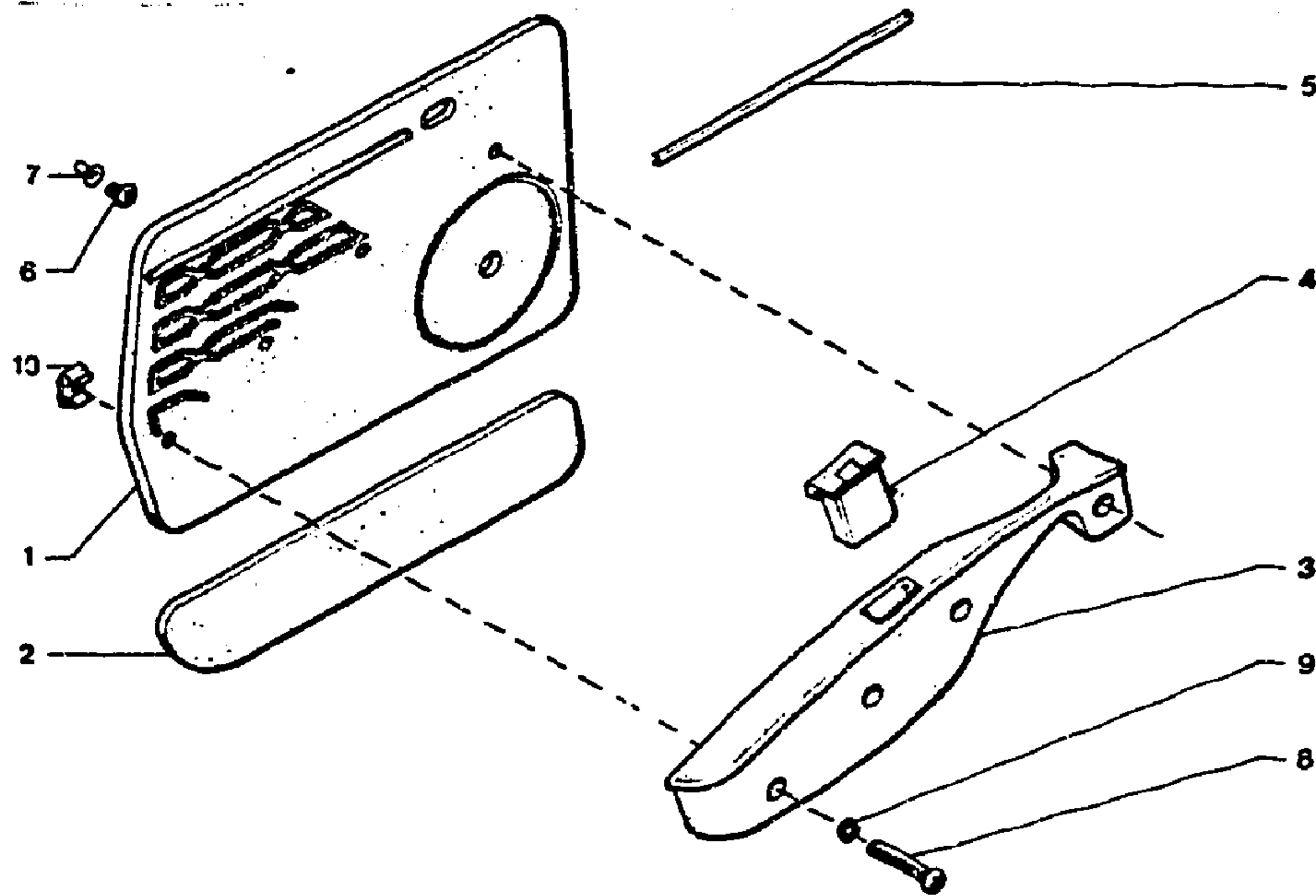
1181

8-983-21

G-09 ↓

PANNEAUX DE PORTES ARRIERE (Suite)
TUERFUELLUNGEN, HINTEN (Forts.)
REAR DOOR PANELS (Cont.)
PANELES DE PUERTAS TRASERAS (Cont.)
PANNELI PER PORTIERE POSTERIORI (Cont.)

07/88



1181

8-983-21

I	NUMEROS		K	PA 7/76	DESIGNATIONS
9	9TT	79 03 056 008	8	CR 6,3 x 11	RONDELLE SCHEIBE WASHER ARANDELA RONDELLA
10	8GX	26 158 379 RP 79 03 044 020	8	✓ 6	ÉCROU EN CAGE KAEFIGMUTTER CAGE NUT TUERCA EN CAJILLA DADO IN GABBIA

1181		8-983-21-A		G-08 ↓		PANNEAUX DE PORTES AR. TUERFUELLUNGEN, HINTEN REAR DOOR PANELS PANELES DE PUERTAS TRASERAS PANNELLI PER PORTIERE POSTERIORI		07/88
2	8GX	5 500 921 * 823	1	SUP G - NFP	▶ 9/79	1	PANNEAU GARNI	BEZOGENE FUELLUNG
	8GX	5 500 922 * 103	1	SUP D - NFP	▶ 9/79	1	TRIMMED PANEL	
	8GX	5 500 922 * 307	1	SUP D - NFP	▶ 9/79	1	PANEL GUARNECIDO	
	8GX	5 500 922 * 813	1	SUP D - NFP	▶ 9/77	1	PANNELLO RIVESTITO	
	8GX	5 500 922 * 823	1	SUP D - 7/77	▶ 9/79	1		
	8GX	5 458 229 * 103	1	INF G	▶ 9/79	1		
3	8GX	5 458 229 * 307	1	INF G - NFP	▶ 9/79	1	ACCUDOIR	ARMLEHNE
	8GX	5 458 229 * 101	1	INF G - NFP	▶ 9/79	1	ARMREST	APOYACODOS
	8GX	5 458 228 * 103	1	INF D	▶ 9/79	1	APPOGGIAGOMITO	
	8GX	5 458 228 * 307	1	INF D - NFP	▶ 9/79	1		
	8GX	5 458 228 * 101	1	INF D - NFP	▶ 9/79	1		
	8GX	5 476 174 * 103	1	G		1		
4	8GX	5 476 174 * 307	1	G - NFP	▶ 7/77	1		
	8GX	5 476 174 * 813	1	G	7/77	1		
	8GX	5 476 174 * 101	1	D		1		
	8GX	5 476 175 * 103	1	D		1		
	8GX	5 476 175 * 307	1	D - NFP	▶ 7/77	1		
	8GX	5 476 175 * 813	1	D	7/77	1		
	8GX	5 476 175 * 101	1	D		1		
	8GX	5 485 492 * 700	2			2	CENDRIER	ASCHENBECHER
5	9GX	GX 66 291 01 B	1	NFP		1	ASH TRAY	CENICERO
							PORTACENERE	PROFILE DE FINITION
							ZIERLEISTE	FINISHER
							PERFIL DE TERMINACION	PROFILO DI FINITURA
6	8GX	26 199 109	32			32	AGRAFE	KLAMMER
		11P 79 02 077 063					CLIP	GRAPA
							GRAFFETTA	BOUCHON
7	8GX	79 03 074 164	32			32	STOPFEN	PLUG
							TAPON	TAPPO
							VIS	SCHRAUBE
8	9DA	24 549 305	8	TCB 6 x 25		8	SCREW	TORNILLO
							VITE	RONDELLE
9	9TT	79 03 056 008	8	CR 6,3 x 11		8	SCHEIBE	WASHER
							ARANDELA	RONDELLA
							ECROU EN CAGE	KAEFIGMUTTER
10	8GX	26 158 379	8	φ 6		8	CAGE NUT	TUERCA EN CAJILLA
							DADO IN GABBIA	

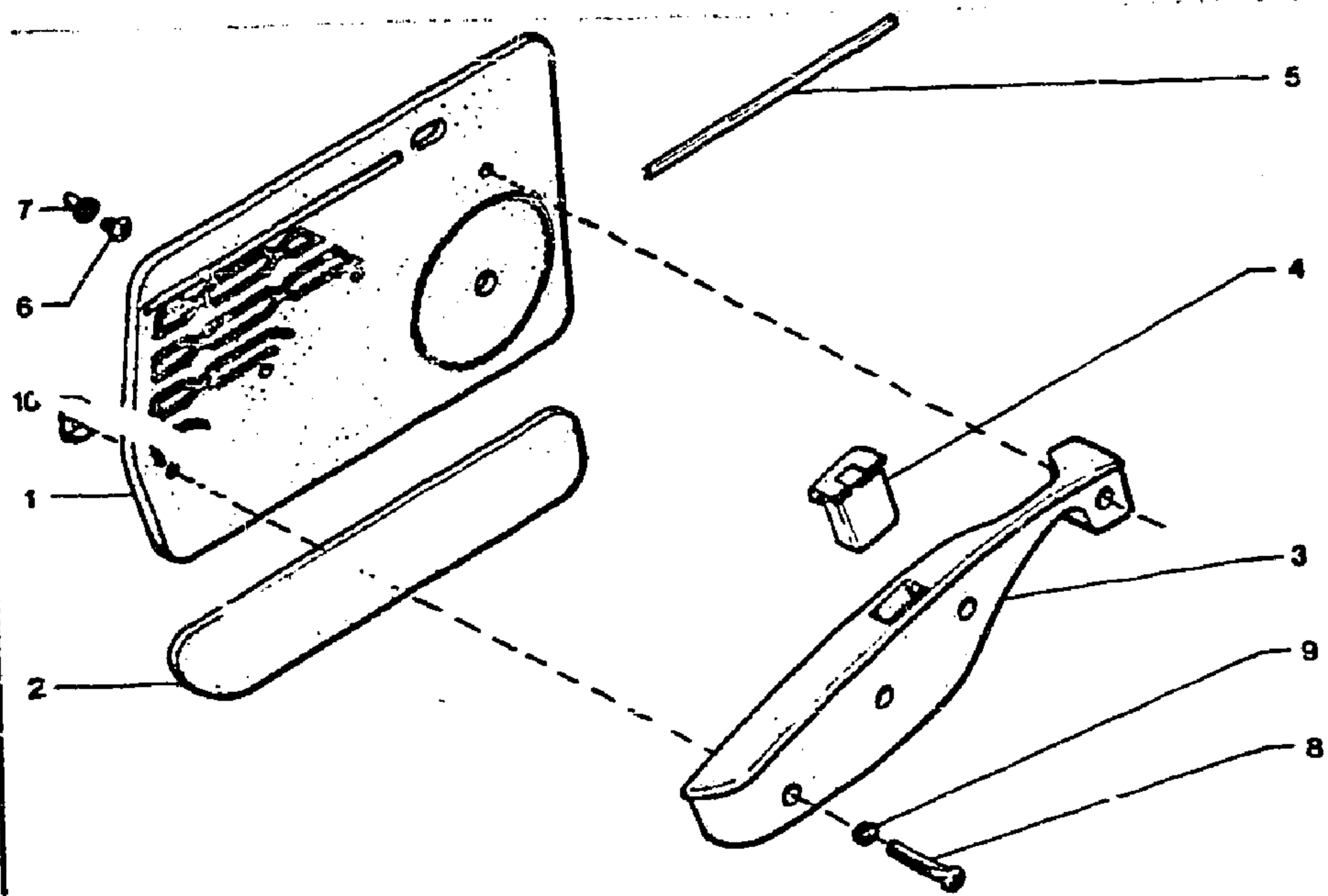
1181

8-983-21-A

G-07 ↓

PANNEAUX DE PORTES AR.
 TUERFUELLUNGEN HINTEN
 REAR DOOR PANELS
 PANELES DE PUERTAS TRASERAS
 PANNELLI PER PORTIERE POSTERIORI

07/88



1181

8-983-21-A

I	NUMEROS		K	PA - 7/76 ▶	DESIGNATIONS
1	8GX	5 460 045 * 101	1	XT G - (PO) «BOXLINE» NFP ▶ 9/79	PIECES SPÉCIALES SPEZIALTEILE SPECIAL PARTS PIEZAS ESPECIALES PEZZI SPECIALI PANNEAU SANS ACCOUDOIR FUELLUNG OHNE ARMLEHNE PANEL WITHOUT ARMREST PANEL SIN APOYABRAZO PANNELLO SENZA APPOGGIAG.
	8GX	5 450 046 * 101	1	D - (PO) «BOXLINE» NFP ▶ 8/79	-

8

**ICI FIN DU GROUPE
HIER IST DAS ENDE DER GRUPPE
HERE IS THE END OF GROUP
AQUI ES EL FIN DEL GRUPO
QUI E LA FINE DEL GRUPPO**

8

**ET DU MICROCACIT
UND DER MIKROKARTEIKARTE
AND OF MICROFORM
Y DEL MICROCATOGO
E DEL MICROCATOGO**

MIC 001181

INDEX

VOI

1181

V-02 ↑

INDEX

NUMÉROS			SOUS-GROUPE	REPÈRE	NUMÉROS			SOUS-GROUPE	REPÈRE	NUMÉROS			SOUS-GROUPE	REPÈRE		
NUMÉROTATION A					NUMÉROTATION G						NUMÉROTATION H					
AYA	124	63	1-123-10	12	GX	01 122 02 A	1-114-10	9	GX	04 222 01 A	6-182-10	13	GX	08 191 01 A	2-322-10	20
AM	142	61	2-142-10		GX	01 188 03 B	1-112-10	1	GX	04 230 02 A	6-182-20	10	GX	08 192 01 A	2-322-10	21
AM	142	67	2-142-10	7	GX	01 189 03 B	1-112-10	2	GX	04 237 01 A	2-181-10	6	GX	08 194 01 A	2-322-10	22
AM	251	298 A	6-242-10	22	GX	01 288 01 A	1-122-10	1	GX	04 244 01 A	6-182-20	17	GX	08 195 01 A	2-312-10	23
AM	314	55	4-314-10	15	GX	01 289 01 A	1-122-10	3	GX	04 246 01 A	6-182-20	18	GX	08 200 01 A	2-322-10	11
			4-314-30	9	GX	01 294 01 B	1-112-10	13	GX	05 112 01 A	6-242-10	5	GX	08 211 01 A	2-322-20	5
AM	511	296 A	5-512-20	4	GX	01 294 02 A	1-112-10	13	GX	05 186 01 B	6-242-10	13	GX	08 213 01 B	2-322-20	5
AZ	512	3	5-512-20	7	GX	01 318 02 A	1-225-10	32	GX	06 123 01 D	2-212-10	3	GX	08 217 01 A	1-033-11	11
AZ	512	4	5-512-20	8	GX	01 318 02 A	1-225-10	10	GX	06 130 01 B	2-171-20	4	GX	09 104 01 A	1-333-10	11
AMF	532	62 B	2-632-30	13	GX	01 318 02 A	1-225-10	10	GX	06 133 01 B	2-212-10	11	GX	09 104 34 A	1-333-20	12
AM	564	72 B	5-564-30	2	GX	01 320 03 A	1-225-10	1	GX	06 148 01 A	2-211-10	6	GX	09 106 01 A	1-334-10	7
AY	564	218 A	5-564-10	6	GX	01 320 03 A	1-225-10	1	GX	06 149 01 A	2-211-10	7	GX	09 107 01 A	1-333-10	14
AZ	565	96	5-561-10	15	GX	01 344 01 C	1-112-10	11	GX	06 151 01 A	2-211-10	9	GX	09 118 02 A	1-334-10	1
AY	841	118	7-741-10	13	GX	01 378 02 A	1-225-10	7	GX	06 154 02 A	2-533-20	2	GX	09 119 02 A	1-334-10	2
AM	853	141	5-561-50	14	GX	01 437 04 A	1-121-10	12	GX	06 155 02 A	2-533-20	10	GX	09 132 01 B	1-334-10	14
AM	854	87	2-171-10	11	GX	01 448 05 A	1-121-10	14	GX	06 156 03 A	2-533-10	5	GX	09 135 01 B	1-333-20	11
			2-171-20	9	GX	01 448 06 A	1-121-10	14	GX	06 158 01 C	2-533-10	10	GX	09 145 02 B	1-333-10	10
AM	912	290 A	8-922-20	8	GX	01 453 01 A	1-122-10	6/7			2-533-11	3			1-333-20	11
AM	922	105 A	8-922-20	6	GX	01 456 01 A	1-121-10	10	GX	06 158 02 A	2-533-12	3	GX	09 154 01 A	1-333-10	7
			8-922-11	4	GX	01 463 01 A	1-114-10	17	GX	06 159 01 A	2-533-20	4	GX	09 155 01 A	1-033-11	4
AY	922	114	8-922-20	6	GX	01 485 02 A	1-222-10	1			2-533-11	4	GX	09 156 02 B	1-033-11	
			8-932-11	4	GX	01 472 01 A	1-114-10	17	GX	06 159 02 A	2-533-12	4	GX	09 210 02 E	1-333-10	
AM	922	135 C	8-922-21	9	GX	01 490 01 A	1-114-10	13	GX	06 161 01 A	2-533-20	3	GX	09 227 01 A	1-334-10	26
AMF	922	166 A	8-932-11	7	GX	01 511 01 A	1-121-10	2	GX	06 162 01 A	2-533-10	13	GX	09 245 01 A	1-033-20	27
AY	9 182	230 A	7-852-10	19	GX	01 511 02 A	1-121-10	2	GX	06 164 01 B	2-533-11	13	GX	09 252 01 A	1-343-10	4
AY	9 532	995 A	2-532-41	4	GX	01 512 01 A	1-121-10	3	GX	06 171 01 A	2-533-12	13	GX	09 260 01 A	1-334-10	10
AM	9 861	394 A	7-861-21	5	GX	01 512 02 A	1-121-10	3	GX	06 171 01 A	2-533-10	17	GX	09 277 01 A	1-333-10	24
NUMÉROTATION B					GX	01 524 01 A	1-121-10	16	GX	06 171 01 A	2-184-10	11	GX	09 283 01 B	5-614-30	1
DX	511	99	5-512-20	2	GX	03 115 01 B	6-175-10	9	GX	06 172 01 A	2-184-10	12	GX	09 284 01 B	5-614-30	2
DX	511	151 A	5-512-20	10	GX	03 157 07 A	2-143-50	4	GX	06 179 03 A	2-533-10	18	GX	09 286 01 B	5-614-30	4
DX	532	71	2-532-20	4	GX	03 162 01 D	6-175-10	4	GX	06 181 01 A	2-211-20	3	GX	09 287 01 B	5-614-30	6
			2-532-21	4	GX	03 166 01 A	6-175-10	10	GX	06 182 01 A	2-211-20	4	GX	09 321 01 A	5-614-30	7
			2-532-22	4	GX	03 177 01 A	6-175-10	15	GX	06 184 02 A	2-211-20	6	GX	09 345 01 A	1-334-10	14
DX	564	103 D	5-564-10		GX	03 179 01 B	6-175-10	5	GX	06 184 03 A	2-211-10	10	GX	09 347 01 A	5-614-30	3
DX	642	114	6-642-20	26	GX	03 183 01 A	2-171-20	3	GX	06 188 03 A	2-212-10	2	GX	09 348 01 A	5-614-30	9
DM	9 511	999 L	5-512-20	15	GX	03 183 02 A	2-171-20	3	GX	06 188 08 A	2-212-10	2	GX	09 352 01 A	4-373-10	14
DX	9 521	299 A	5-521-20	13	GX	03 183 03 A	2-171-20	3	GX	06 188 10 A	2-212-10	2	GX	09 358 01 A	1-343-10	13
DX	9 532	995 A	2-532-20	7	GX	03 199 01 A	6-173-10	22	GX	06 199 01 A	2-212-10	12			1-343-20	12
			2-532-22	7	GX	03 235 01 A	6-175-20	2	GX	07 100 01 A	6-133-10	1	GX	09 359 01 A	1-343-10	14
			2-532-21	7	GX	03 243 01 A	2-141-10	6	GX	08 101 02 A	1-033-11	10			1-343-20	13
DS	9 565	970 L	5-561-10	18	GX	03 245 01 A	2-141-20	16	GX	08 102 01 C	1-033-11	2	GX	09 363 01 A	1-033-11	1
NUMÉROTATION H									GX	08 102 02 A	1-033-11	2	GX	09 366 01 A	1-333-10	1
N	9 988	119 L	8-982-20	6	GX	03 248 01 A	6-175-10	21	GX	08 104 02 A	2-322-10	2	GX	09 371 01 A	5-614-30	5
					GX	03 275 01 A	2-141-10	22	GX	08 108 01 B	2-322-10	15	GX	11 120 01 B	5-531-10	3
					GX	03 291 01 A	6-175-10	1	GX	08 120 01 B	2-322-10	14	GX	11 122 06 B	5-531-10	1
					GX	03 296 01 A	6-173-10	11	GX	08 121 01 C	2-322-10	10	GX	11 127 03 A	2-532-20	14
					GX	03 297 01 A	6-175-10	21	GX	08 122 01 C	1-121-10	7			2-532-22	15
					GX	03 342 01 A	6-175-20	12	GX	08 123 01 A	2-322-10	16	GX	11 127 04 A	2-532-21	14
					GX	03 344 01 A	2-143-10	E	GX	08 145 01 A	2-322-10	8	GX	11 134 02 A	2-532-20	10
					GX	03 345 01 A	2-143-10	D	GX	08 157 01 A	2-322-20	1	GX	11 138 01 A	2-532-20	11
					GX	04 140 03 A	6-182-10	7	GX	08 158 01 A	2-322-20	2	GX	11 145 01 A	2-532-21	13
							6-182-20	4	GX	08 159 01 A	2-322-10	9			2-532-22	13
					GX	04 154 01 A	6-182-10	11	GX	08 161 01 A	2-322-10	12	GX	11 148 01 B	2-532-30	10
					GX	04 191 01 A	6-182-20	8	GX	08 169 01 A	2-322-10		GX	11 149 01 B	2-532-30	5
					GX	04 215 01 A	6-182-10	12	GX	08 171 01 A	5-614-10		GX	11 150 01 B	2-532-30	6
							6-182-20	9	GX	08 176 01 A	2-322-20	8	GX	11 160 01 A	2-532-30	11
							2-181-10	2	GX	08 180 01 B	2-322-20	4	GX	11 163 01 A	2-532-20	9
									GX	08 182 01 B	2-322-20	6	GX	13 166 01 A	3-394-10	9
									GX	08 190 01 A	2-322-10	19				

INDEX (suite)

INDEX (suite)			NUMÉROS	SOUS-GROUPE	REPERE	NUMÉROS	SOUS-GROUPE	REPERE	NUMÉROS	SOUS-GROUPE	REPERE
NUMÉROTATION G (Suite)			GX 13 398 01 B	3-394-10-A	12	GX 21 301 01 A	3-394-20-A	12	GX 31 170 01 A	7-821-10	24
			GX 13 413 01 B	3-392-10	1		3-394-21	20	GX 31 385 02 A	7-008-40	4
NUMÉROS			GX 13 416 01 A	3-394-10	4	GX 21 302 01 A	3-394-20	15	GX 31 479 01 A	7-741-10	9
				3-394-10-A	4		3-394-20-A	13	GX 31 527 01 A	7-842-10	10
SOUS-GROUPE			GX 13 418 01 A	3-391-20	3		3-394-21	19	GX 31 585 02 A	7-008-30	9
				3-394-10	4	GX 21 305 01 A	3-394-40	12	GX 31 385 03 A	7-008-30	9
REPERE			GX 13 420 01 A	3-394-10	4	GX 21 346 01 A	3-426-10	4		7-008-40	4
				3-394-10-A	4	GX 21 348 01 A	3-394-30	19	GX 31 671 01 A	7-742-10	3
NUMÉROTATION G (Suite)			GX 13 426 01 A	3-394-10-A	5	GX 21 350 01 D	3-437-10	8	GX 31 672 01 A	7-742-10	3
			GX 20 160 01 A	3-435-20	1	GX 21 359 01 A	3-437-10	15	GX 31 673 01 A	7-742-10	4
NUMÉROS			GX 20 187 01 B	3-435-20	7	GX 21 371 01 A	3-437-10	9	GX 31 677 01 A	7-742-10	7
			GX 20 192 01 A	3-434-10	12	GX 21 381 01 A	3-422-10	9	GX 31 678 01 A	7-742-10	7
SOUS-GROUPE			GX 20 199 01 A	3-435-20	6	GX 21 382 01 A	3-422-10	9	GX 31 685 01 A	7-821-10	3
			GX 20 206 01 A	3-412-20	8	GX 21 385 01 A	3-437-10	11		7-821-20	19
REPERE			GX 20 207 01 A	3-435-20	4	GX 22 113 01 C	8-522-10	1		7-821-30	18
			GX 20 227 01 A	3-435-20	16	GX 22 140 01 A	3-416-10	8	GX 31 687 01 A	7-821-10	4
NUMÉROTATION G (Suite)			GX 20 230 01 C	3-435-20	15	GX 22 144 01 A	3-416-10	9		7-821-20	17
			GX 20 231 01 A	3-435-20	15	GX 24 104 01 A	3-442-10	12		7-821-30	16
NUMÉROS			GX 20 234 01 C	3-437-10	6	GX 24 107 01 A	3-442-10	5	GX 31 688 01 A	7-821-10	4
			GX 20 235 01 A	3-437-10	12	GX 24 109 01 A	3-442-10	6/7		7-821-20	17
SOUS-GROUPE			GX 20 236 01 A	3-437-10	13	GX 24 110 01 A	3-442-10	10		7-821-30	16
			GX 20 253 01 A	3-412-20	4	GX 24 111 01 A	3-442-10	10		7-821-40	14
REPERE			GX 20 254 02 A	3-412-20	5	GX 24 112 01 A	3-442-10	17		7-821-10	7
			GX 20 255 01 A	3-412-20	7	GX 24 116 01 A	3-442-10	11	GX 31 693 01 A	7-821-10	7
NUMÉROTATION G (Suite)			GX 20 297 01 A	3-435-10	6	GX 24 120 01 B	3-442-10	14	GX 31 694 01 A	7-821-10	7
			GX 20 303 01 B	3-437-10	5	GX 24 122 01 C	3-442-10	1	GX 31 695 01 A	7-821-10	8
NUMÉROS			GX 20 316 01 A	3-435-10	5	GX 24 122 02 B	3-442-10	1		7-821-20	9
			GX 20 328 01 A	3-412-10	2	GX 24 127 01 A	3-442-10	18		7-821-30	9
SOUS-GROUPE			GX 20 340 01 A	3-412-10	3	GX 25 103 01 A	4-451-20	6	GX 31 696 01 A	7-821-10	8
			GX 20 347 01 A	3-434-10	6	GX 25 107 01 B	4-451-20	13		7-821-20	9
REPERE			GX 20 384 01 A	3-394-30	19	GX 25 117 01 B	3-394-20	3		7-821-30	9
			GX 20 424 01 B	3-412-20	11		3-394-20-A	3		7-821-40	10
NUMÉROTATION G (Suite)			GX 20 435 01 A	3-435-20	3	GX 25 160 01 A	3-394-40	2		7-821-10	12
			GX 20 436 01 A	3-435-20	13	GX 25 162 01 B	3-394-20	2	GX 31 701 01 A	7-821-10	12
NUMÉROS			GX 20 440 01 A	3-435-20	13		3-394-20-A	2	GX 31 702 01 A	7-821-10	12
			GX 20 446 01 A	3-434-10	13	GX 25 162 02 B	3-394-20-A	2	GX 31 703 01 A	7-821-10	14
SOUS-GROUPE			GX 20 456 01 A	3-435-10	4		3-394-21	6	GX 31 709 01 A	7-821-10	15
			GX 20 457 01 A	3-437-10	10	GX 25 167 01 A	3-394-20	4		7-821-20	3
REPERE			GX 20 464 01 A	3-435-20	10		3-394-20-A	4		7-821-30	3
			GX 21 101 01 A	3-426-10	6	GX 25 171 01 A	3-394-20	1	GX 31 709 01 A	7-821-40	3
NUMÉROTATION G (Suite)			GX 21 106 01 A	3-426-10	8	GX 25 183 01 A	3-394-20	5	GX 31 710 01 A	7-821-10	15
			GX 21 125 01 A	3-422-10	4		3-394-20-A	5		7-821-20	4
NUMÉROS			GX 21 126 01 A	3-422-10	7	GX 25 183 02 A	3-394-20-A	5		7-821-30	3
			GX 21 151 01 B	3-422-10	2		3-394-20-A	5		7-821-40	3
SOUS-GROUPE			GX 21 180 01 A	3-434-20	12	GX 25 186 02 A	3-394-20	6	GX 31 714 01 A	7-741-10	7
			GX 21 207 01 A	3-426-10	1		3-394-20-A	6	GX 31 719 02 A	7-008-30	3
REPERE			GX 21 211 01 A	3-426-10	2	GX 25 189 02 A	3-394-20-A	6		7-008-40	3
			GX 21 232 01 A	3-422-10	8		3-394-20	7	GX 31 721 02 A	7-008-30	3
NUMÉROTATION G (Suite)			GX 21 242 01 B	3-435-10	3		3-394-20-A	7		7-008-40	3
			GX 21 248 01 A	3-435-20	2	GX 25 267 02 C	4-451-10	2	GX 31 723 01 A	7-008-40	3
NUMÉROS			GX 21 250 01 A	3-435-20	17	GX 25 268 02 S	4-451-20	2		7-008-10	8
						GX 25 271 01 A	3-394-20-A	1		7-008-20	15
SOUS-GROUPE						GX 25 313 01 A	3-394-20-A	5		7-008-30	23
			GX 21 250 04 A			GX 25 323 01 A	3-394-20	5		7-008-40	20
REPERE			GX 21 257 01 A	3-394-30	19		3-394-20-A	5	GX 31 724 01 A	7-008-10	8
			GX 21 268 01 A	3-422-10	10	GX 25 326 01 A	4-451-10	3		7-008-20	16
NUMÉROTATION G (Suite)			GX 21 271 01 A	3-435-20	18	GX 25 332 01 A	3-394-20-A	3		7-008-30	23
			GX 21 271 01 A	3-422-10	11	GX 25 335 01 A	4-451-20	12		7-008-40	20
NUMÉROS			GX 21 295 01 A	3-422-10	14	GX 31 168 01 A	7-821-10	25		7-008-10	7
			GX 21 295 01 A	3-437-10	13	GX 31 169 01 A	7-821-10	25		7-008-20	5
SOUS-GROUPE			GX 21 299 01 A	3-394-40	13						
			GX 21 299 01 A	3-394-40	14						
REPERE			GX 21 300 01 A	3-394-40	14						
			GX 21 301 01 A	3-394-20	14						

INDEX (suite)

V-04 ↑

NUMÉROS			SOUS-GROUPE	REPERE	NUMÉROS			SOUS-GROUPE	REPERE	NUMÉROS			SOUS-GROUPE	REPERE
NUMÉROTATION C (Suite)														
GX	31 725 01 A	7-008-40		8	GX	31 860 01 A	7-008-20		6	GX	41 114 02 A	5-522-10		3
GX	31 726 01 A	7-008-10		7			7-008-30		13	GX	41 114 03 A	5-522-10		3
		7-008-20		5	GX	31 861 01 A	7-008-40		10	GX	41 200 01 A	5-521-10		13
		7-008-30		11			7-008-20		7			5-521-20		14
		7-008-40		8			7-008-30		14	GX	41 209 01 A	7-856-10		2
GX	31 727 01 A	7-008-10		6	GX	31 863 01 A	7-008-40		11	GX	41 214 01 A	5-522-11		1
		7-008-20		3			7-008-20		8	GX	41 237 01 A	7-856-10		9
		7-008-30		10			7-008-30		15	GX	41 256 01 D	7-856-10		11
		7-008-40		7	GX	31 864 01 A	7-008-40		12	GX	41 260 02 A	5-521-10		2
GX	31 728 01 A	7-008-30		10			7-008-20		9	GX	41 262 01 A	5-521-10		3
GX	31 728 01 B	7-008-10		6	GX	31 865 01 A	7-008-30		16	GX	41 269 01 A	5-521-10		10
		7-008-20		3			7-008-40		13	GX	41 270 01 A	5-521-20		12
		7-008-40		7	GX	31 867 01 A	7-008-20		9	GX	41 271 01 A	5-521-10		11
GX	31 729 01 A	7-008-20		15			7-008-20		16	GX	41 271 02 A	5-521-10		12
		7-008-30		22	GX	31 868 01 A	7-008-40		13	GX	41 284 01 A	5-522-11		4
		7-008-40		19			7-008-20		12	GX	41 295 02 A	5-521-11		3
GX	31 730 01 A	7-008-10		5			7-008-30		19	GX	41 295 04 A	5-521-21		3
		7-008-20		15	GX	31 869 01 A	7-008-40		16	GX	41 301 01 A	5-521-21		4
		7-008-30		22			7-008-20		14	GX	41 310 01 A	5-521-21		7
		7-008-40		19			7-008-30		21	GX	41 315 01 A	5-521-21		8
GX	31 731 01 A	7-008-10		4			7-008-40		18	GX	41 335 01 A	5-521-11		9
		7-008-20		10	GX	31 872 01 A	7-008-20		14			5-521-21		10
		7-008-30		17			7-008-30		21	GX	41 339 01 A	5-522-10		7
		7-008-40		14			7-008-40		16	GX	41 340 01 A	5-522-10		7
GX	31 732 01 A	7-008-10		3	GX	31 873 01 A	7-821-40		4	GX	41 341 01 A	5-522-10		6
GX	31 736 01 B	7-008-10		9			7-821-40		16	GX	41 342 01 A	5-522-10		6
GX	31 737 01 B	7-742-10		8	GX	31 877 01 A	7-821-40		21	GX	41 348 01 A	5-521-20		15
GX	31 742 01 A	7-741-10		4			7-821-40		4	GX	41 364 01 A	5-521-10		5
GX	31 743 01 A	7-741-10		5	GX	31 878 01 A	7-821-40		4	GX	41 391 01 A	5-521-20		4
GX	31 748 01 A	7-742-10		1	GX	31 879 01 A	7-821-40		16	GX	41 393 01 A	5-521-20		9
GX	31 748 01 A	7-741-10		11	GX	31 885 01 A	7-008-30		4	GX	41 395 01 A	5-521-20		7
GX	31 775 01 A	7-741-10		10			7-008-40		5	GX	41 396 02 A	5-521-20		6
GX	31 778 01 A	7-741-10		10	GX	31 886 01 A	7-008-40		5	GX	41 398 01 A	5-521-20		9
GX	31 779 01 A	7-741-10		10			7-008-40		6	GX	41 400 01 A	5-521-11		9
GX	31 798 01 A	7-008-10		16	GX	31 895 01 A	7-008-40		6			5-521-11		1
GX	31 798 01 A	7-008-10		16			7-008-40		6	GX	41 401 03 A	5-522-10		1
GX	31 799 01 A	7-008-10		16	GX	31 896 01 A	7-008-40		21	GX	41 402 01 A	5-521-11		1
GX	31 799 01 A	7-008-10		16	GX	31 897 01 A	7-008-40		21			5-521-11		1
GX	31 831 01 A	7-821-20		6	GX	31 898 01 A	7-008-40		21			5-521-21		1
		7-821-30		6	GX	31 899 01 A	7-821-20		24			5-521-21		1
		7-821-40		7			7-821-40		26	GX	41 404 01 A	5-521-11		1
GX	31 832 01 A	7-821-20		7	GX	31 907 01 A	7-821-40		18			5-521-11		1
		7-821-30		7			7-821-40		19			5-521-21		1
		7-821-40		8	GX	31 908 01 A	7-821-40		19	GX	41 417 01 B	5-521-10		8
GX	31 838 01 A	7-821-20		15			7-821-40		18			7-856-10		16
		7-821-30		14	GX	31 909 01 A	7-821-40		19	GX	41 423 01 A	5-521-10		13
		7-821-40		15			7-821-40		19	GX	41 425 01 A	5-521-11		4
GX	31 853 01 A	7-821-20		15	GX	31 910 01 A	7-821-40		19	GX	41 446 01 A	5-521-10		4
		7-821-30		14			3-441-10		10	GX	41 446 01 A	5-521-10		4
		7-821-40		7	GX	40 113 01 A	3-441-10		3	GX	41 454 01 A	7-856-10		12
GX	31 847 01 A	7-821-20		7			3-441-10		3	GX	41 454 01 A	7-856-10		12
		7-821-30		7	GX	40 115 01 A	3-441-10		3	GX	41 464 01 A	5-522-11		9
		7-821-40		8	GX	31 886 01 A	7-008-30		4	GX	42 148 01 A	4-314-10		2
GX	31 853 01 A	7-008-20		17			7-008-30		5	GX	42 157 01 A	4-314-10		7
		7-008-30		12	GX	31 888 01 A	7-008-30		5			4-314-20		5
		7-008-40		9	GX	31 889 01 A	7-008-30		6	GX	42 159 01 A	4-314-30		4
					GX	31 890 01 A	7-008-30		6	GX	42 165 01 A	4-314-10		3
					GX	31 891 01 A	7-008-30		7	GX	42 169 01 A	4-314-10		10
					GX	31 892 01 A	7-008-30		7	GX	42 176 01 A	4-314-10		10
					GX	31 893 01 A	7-008-30		8	GX	42 176 02 A	4-314-20		2
					GX	31 894 01 A	7-008-30		8	GX	42 190 01 A	4-454-10		7
					GX	31 899 01 A	7-821-10		21	GX	42 205 01 A	2-142-30		12
							7-821-30		23	GX	42 218 01 A	4-454-20		7
					GX	40 141 01 A	3-441-10		5	GX	42 222 01 A	4-314-10		2
					GX	40 142 01 A	3-441-10		8	GX	42 234 01 A	4-314-30		2
					GX	41 111 01 A	5-522-10		2	GX	42 243 01 A	4-454-20		1
					GX	41 111 02 A	5-522-10		2					
					GX	41 111 03 A	5-522-10		2					

INDEX (suite)

V-05 ↑

NUMÉROS			SOUS-GROUPE			REPÈRE	NUMÉROS			SOUS-GROUPE			REPÈRE	NUMÉROS			SOUS-GROUPE			REPÈRE
NUMÉROTATION G (Suite)																				
GX	50	328	01	B	6-642-10	1	GX	65	104	02	A	7-961-40	1	GX	66	106	03	A	7-961-50	1
GX	50	329	01	B	6-642-10	2	GX	65	105	01	B	7-961-40	1	GX	66	106	04	A	7-961-50	1
GX	50	339	01	A	6-642-20	24	GX	65	105	02	A	7-961-40	1	GX	66	107	01	A	7-961-50	1
GX	50	343	01	A	6-642-20	4	GX	65	151	01	A	7-841-10	21	GX	66	107	02	A	7-961-50	1
GX	50	346	01	A	6-642-20	16					7-842-10	19	GX	66	107	03	A	7-961-50	1	
GX	50	348	01	A	6-642-20	17	GX	65	158	01	A	7-841-10	2	GX	66	107	04	A	7-961-50	1
GX	50	354	01	A	6-643-10	11					7-842-10	2	GX	66	163	02	C	7-961-50	1	
GX	50	357	01	A	6-643-10	13	GX	65	159	01	A	7-841-10	3	GX	66	163	03	A	7-961-50	1
GX	50	358	01	A	6-643-10	14					7-842-10	3	GX	66	164	04	A	7-961-50	1	
GX	50	366	01	A	6-642-20	21	GX	65	159	02	A	7-841-10	3	GX	66	167	01	A	7-961-50	2
GX	50	387	01	A	6-642-20	22					7-842-10	3	GX	66	167	01	B	7-961-50	2	
GX	50	438	01	A	6-642-10	11	GX	65	186	01	C	7-961-40	1	GX	66	168	01	A	7-961-50	2
GX	50	439	01	A	6-642-10	14	GX	65	195	01	A	7-961-40	3	GX	66	171	01	A	7-961-50	6
GX	50	443	01	A	6-642-20	5					7-961-50	3	GX	66	172	01	A	7-961-50	7	
GX	50	449	01	A	6-642-20	18	GX	65	198	01	B	7-961-40	4	GX	66	174	01	A	7-961-50	9
GX	51	122	01	A	5-653-10	14	GX	65	199	01	B	7-961-40	4	GX	66	182	01	A	7-961-10	1
GX	51	123	01	A	5-653-10	10	GX	65	200	01	A	7-961-40	5	GX	66	183	01	A	7-861-10	1
					5-653-10-A		GX	65	201	01	A	7-961-40	6	GX	66	207	01	A	7-961-50	8
GX	51	126	01	A	5-653-10	12	GX	65	203	01	A	7-961-40	7	GX	66	342	01	B	7-861-10	2
					5-653-10-A		GX	65	212	01	A	7-961-10	1	GX	66	343	01	B	7-861-10	3
GX	51	139	01	A	5-653-10	16	GX	65	213	01	A	7-961-10	1	GX	67	140	01	B	7-844-10	3
GX	51	155	01	A	5-653-10	16	GX	65	266	02	A	7-961-40	11	GX	67	141	01	A	7-844-10	4
					5-653-10-A		GX	65	334	01	A	7-841-10	8	GX	67	151	01	A	7-844-10	5
GX	52	101	01	A	8-622-10	4	GX	65	335	01	A	7-841-10	9	GX	67	179	01	A	7-844-10	7
GX	52	107	01	A	8-622-10	3	GX	65	338	01	A	7-841-10	8	GX	66	238	01	A	7-842-10	9
GX	53	103	01	A	7-741-10	12	GX	65	339	01	A	7-841-10	9	GX	66	239	01	A	7-842-10	10
GX	53	112	02	A	7-008-10	15	GX	65	357	01	A	7-861-10	16	GX	66	240	01	A	7-842-10	11
					7-008-20	18	GX	65	404	01	A	7-861-10	9	GX	66	243	01	A	7-842-10	5
GX	53	116	01	B	5-561-10	10	GX	65	405	01	A	7-861-10	9	GX	66	245	01	A	7-842-10	11
GX	53	125	01	A	5-564-10	4	GX	65	406	01	A	7-861-10	13	GX	66	274	01	A	7-861-10	14
GX	53	129	01	A	5-571-10	3	GX	65	407	01	A	7-861-10	13	GX	66	275	01	A	7-861-10	14
GX	53	129	02	A	5-571-10	3	GX	65	417	01	B	8-983-11-A	6	GX	66	312	01	C	7-861-10	3
GX	53	141	01	B	5-561-10	3	GX	65	428	01	A	7-841-10	11	GX	66	313	01	C	7-861-10	3
					5-561-20	2					7-842-10	6	GX	66	319	01	A	7-961-50	12	
					5-561-30	3	GX	65	445	01	B	7-841-10	1	GX	66	320	01	A	7-961-50	12
GX	53	156	01	B	5-544-10	1	GX	65	451	01	A	7-861-10	4	GX	66	342	01	B	7-861-10	2
GX	53	157	01	B	5-544-10	1	GX	65	454	02	B	7-841-10	1	GX	66	343	01	B	7-861-10	2
GX	53	160	02	E	5-544-10	2	GX	65	455	01	B	7-841-10	1	GX	66	347	04	A	7-961-50	1
GX	53	161	02	C	5-544-10	2	GX	65	457	01	A	7-841-10	14	GX	66	386	01	A	7-842-10	14
GX	53	162	01	A	5-561-10	6					7-842-10	13	GX	66	387	01	A	7-842-10	14	
GX	53	162	02	A	5-561-20	5	GX	65	458	01	A	7-841-10	12	GX	67	138	01	B	7-861-20	2
GX	53	163	01	A	5-561-10	7					7-842-10	12	GX	67	150	01	A	7-961-20	5	
GX	53	163	02	A	5-561-20	6	GX	65	461	01	C	7-861-10	12	GX	67	150	02	A	7-961-20	5
GX	53	167	02	A	5-561-20	3	GX	65	461	02	A	7-861-10	3	GX	67	150	03	A	7-961-30	5
GX	53	180	02	A	8-554-10	3	GX	65	462	02	A	7-861-10	3	GX	67	151	02	A	7-844-20	6
GX	53	183	04	B	8-554-10		GX	65	475	01	A	7-961-40	9	GX	67	168	02	A	7-861-20	14
GX	53	211	01	A	8-554-10	9	GX	65	476	01	A	7-961-40	9	GX	67	193	01	A	7-844-20	4
GX	53	215	01	B	5-544-11	10	GX	65	503	01	A	7-861-10	17	GX	67	197	01	A	7-844-20	3
					5-544-11	9	GX	65	506	01	B	7-841-10	26	GX	67	198	01	A	7-844-20	3
GX	53	217	02	A	5-544-10	11	GX	65	508	01	B	7-841-10	16	GX	67	199	01	A	7-844-10	8
GX	53	230	01	A	5-564-10	3	GX	65	526	01	B	7-841-10	15					7-844-20	14	
							GX	65	526	02	B	7-841-10	15	GX	67	199	02	A	7-844-10	8
							GX	65	543	01	A	7-861-10	6	GX	67	212	01	A	7-844-20	7
							GX	65	544	01	A	7-861-10	2	GX	67	225	02	A	7-844-20	12
							GX	65	545	01	A	7-861-10	2	GX	67	246	02	A	7-844-20	10
							GX	65	613	01	A	7-841-10	20	GX	67	249	01	A	7-844-10	10
							GX	65	627	01	A	7-861-10	25	GX	67	265	01	A	7-861-20	13
							GX	65	639	01	A	7-841-10	19	GX	67	266	01	A	7-861-20	15
							GX	66	106	01	A	7-961-50	1	GX	67	267	01	A	7-861-20	16
							GX	66	106	02	A	7-961-50	1							

INDEX (suite)

NUMÉROS			SOUS-GROUPE	REPERE	NUMÉROS			SOUS-GROUPE	REPERE	NUMÉROS			SOUS-GROUPE	REPERE				
NUMÉROTATION G (Suite)					NUMÉROTATION SRV					NUMÉROTATION Z								
GX	67	268 01 A	7-861-20	17	GX	80	118 01 A	7-961-10	6	GX	80	429 01 A	7-961-10	13	ZC	9 612 612 U	3-413-10	8
GX	67	269 01 A	7-861-20	16	GX	80	132 01 A	7-961-10	10	GX	80	443 01 A	7-961-20	4	ZC	9 612 613 U	3-413-10	9
GX	67	270 01 A	7-844-20	13	GX	80	132 02 A	7-961-20	9	GX	80	444 01 B	8-982-10	9	ZC	9 612 680 U	1-033-20	9
GX	67	272 01 A	7-861-20	8	GX	80	149 01 A	8-982-20	5	GX	80	478 01 A	8-982-20	2	ZC	9 612 683 U	4-373-10	15
GX	68	126 01 A	7-852-10	8	GX	80	154 01 A	8-982-20	4	GX	80	507 01 A	7-744-10	5	ZC	9 614 000 U	1-334-10	25
GX	68	137 01 A	7-852-10	9	GX	80	173 01 A	8-981-20	7	GX	80	509 01 A	7-744-10	6			3-391-10	14
GX	68	138 01 C	7-852-10	9				8-981-20-B	8	GX	80	512 01 A	7-744-10	7	ZC	9 614 150 U	3-394-40	19
GX	68	151 01 A	7-852-10	10	GX	80	174 01 A	8-981-20	7	GX	80	513 01 A	7-744-10	8			5-512-20	21
GX	68	155 01 A	6-643-10	3				8-981-20-B	8	GX	80	518 01 A	7-744-10	9	ZC	9 614 540 U	5-512-20	6
GX	68	156 01 A	7-852-10	12	GX	80	189 01 A	7-961-10	8	GX	80	518 01 A	7-961-30	3	ZC	9 614 541 U	5-512-20	6
GX	68	163 01 A	7-852-10	13	GX	80	189 04 A	7-961-20	10	GX	80	527 01 A	7-961-10	12	ZC	9 614 543 U	5-512-20	6
GX	68	176 01 A	7-852-10	15	GX	80	190 01 A	7-961-10	8	GX	80	527 02 A	7-961-20	13	ZC	9 614 682 U	5-512-30	12
GX	60	180 01 A	7-853-10	2	GX	80	190 04 A	7-961-20	10	GX	80	528 01 A	7-961-10	12	ZC	9 615 600 U	3-412-10	14
GX	60	181 01 A			GX	80	191 01 A	7-961-10	9	GX	80	528 02 A	7-961-20	13	ZC	9 615 607 U	6-182-30	11
GX	68	181 01 A	6-643-10	1	GX	80	191 04 A	7-961-20	11	GX	80	529 01 A	7-744-10	10	ZC	9 615 607 U	6-175-10	34
GX	68	182 01 A	7-852-10	23	GX	80	192 01 A	7-961-10	9	GX	80	544 01 A	7-744-10	1	ZC	9 615 721 U	6-175-10	35
GX	68	188 01 A	6-643-10	4	GX	80	192 04 A	7-961-20	11	GX	80	545 01 A	7-744-10	1	ZC	9 615 756 U	6-175-10	35
GX	68	192 01 A	7-852-10	26	GX	80	195 02 A	7-961-20	12	GX	80	500 01 A	7-744-10	2	ZC	9 615 812 U	7-851-10	18
GX	70	103 02 A	6-615-10	1	GX	80	201 01 A	7-961-10	10	GX	80	503 01 A	7-744-10	3	ZC	9 615 821 U	5-561-10	22
GX	70	106 01 B	6-615-10	2	GX	80	201 02 A	7-961-20	9	GX	80	510 01 A	7-744-10	4			5-561-20	20
GX	70	107 01 B	6-615-10	2	GX	80	206 01 A	8-981-10	7	GX	80	550 01 A	7-008-30	31			5-561-30	21
GX	70	114 01 A	6-615-10	3	GX	80	207 01 A	8-981-10	6	GX	80	563 01 A	8-982-30	4	ZC	9 615 823 U	7-852-10	30
GX	70	115 01 A	6-615-10	3	GX	80	235 01 A	8-981-20	10	GX	80	551 01 A	7-008-30	4			6-642-40	17
GX	70	116 01 A	6-615-10	4	GX	80	237 01 A	8-981-20	12	GX	81	336 01 A	8-922-10	4			7-744-10	16
GX	70	122 01 A	6-615-10	5				8-981-20-B	7	GX	82	116 03 B	8-932-50	8	ZC	9 615 825 W	7-851-10	18
GX	70	122 04 A	6-615-10	5	GX	80	238 01 A	8-981-20	12	GX	82	120 03 B	8-932-50	4			6-642-10	26
GX	71	101 01 A	6-615-20	1				8-981-20-B	7	GX	82	186 02 A	8-932-10	13	ZC	9 615 845 U	6-642-20	33
GX	71	116 01 B	6-615-20	2	GX	80	242 04 C	8-982-30	7				8-932-11	8	ZC	9 615 846 U	6-642-20	35
GX	71	117 01 B	6-615-20	2				8-982-30-A	1				8-932-11	6	ZC	9 615 846 U	2-322-20	18
GX	71	133 02 A	6-615-20	4	GX	80	254 01 A	7-961-10	11	GX	82	197 01 A	8-932-11	9	ZC	9 616 195 W	6-615-10	17
GX	71	154 01 B	6-615-20	6				7-961-20	14	GX	82	212 01 A	8-932-10	14	ZC	9 617 058 U	5-242-10	18
GX	71	154 02 A	6-615-20	6	GX	80	255 01 A	7-961-10	11				8-932-11	12			7-841-10	22
GX	71	155 01 A	5-544-10	7				7-961-20	14	GX	82	232 01 A	8-932-10	12	ZC	9 617 064 U	7-842-10	15
			5-544-11	7	GX	80	287 01 A	7-961-30	1				8-932-11	3	ZC	9 617 067 U	6-642-30	5
GX	71	164 01 A	5-544-10	9	GX	80	288 01 A	7-961-30	1				8-932-11	19	ZC	9 617 083 U	1-334-10	12
			5-544-11	6	GX	80	305 01 A	7-961-10	8	GX	82	233 01 B	8-932-10	2	ZC	9 617 089 U	1-121-10	16
GX	71	165 01 A	6-615-20	7	GX	80	305 02 A	7-961-20	10	GX	82	267 01 A	8-932-10	2	ZC	9 618 805 U	5-564-30	6
GX	80	101 01 A	7-961-10	3	GX	80	306 01 A	7-961-10	8	GX	82	268 01 A	8-932-50	5	ZC	9 619 112 U	6-242-20	15
GX	80	101 02 A	7-961-10	3	GX	80	306 02 A	7-961-20	10	GX	82	272 01 C	8-932-50	5			2-532-10	8
GX	80	101 04 A	7-961-10	3	GX	80	307 01 A	7-961-10	9	GX	82	273 01 C	8-932-50	9	ZC	9 619 120 U	5-521-20	17
GX	80	102 01 A	7-961-10	4	GX	80	307 02 A	7-961-20	11					9	ZC	9 619 301 U	5-521-21	15
GX	80	102 02 A	7-961-20	8	GX	80	308 01 A	7-961-10	9	NUMÉROTATION SRV					ZC	9 619 301 U	4-451-20	14
GX	80	102 03 A	7-961-10	4	GX	80	308 02 A	7-961-20	11	SRV 000 502	6-173-10			4	ZC	9 619 837 U	5-512-20	18
GX	80	102 04 A	7-961-20	8	GX	80	309 01 A	7-961-20	12						ZC	9 619 891 U	5-512-20	18
GX	80	103 01 A	7-961-10	4	GX	80	337 01 A	8-981-20	9						ZC	9 619 892 U	5-512-20	18
GX	80	103 02 A	7-961-20	8				8-981-20-B	8						ZC	9 619 893 U	5-564-10	10
GX	80	103 03 A	7-961-10	4	GX	80	338 01 A	8-981-20	8						ZC	9 619 896 U	8-622-10	7
GX	80	103 04 A	7-961-20	8				8-981-20-A	3						ZC	9 619 915 U	6-173-10	18
GX	80	109 06 A	7-961-10	1	GX	80	339 03 A	8-981-10	4-10	ZA	4 168 408 L	7-854-10	8	ZC	9 620 306 U	7-741-10	13	
			7-962-20	1	GX	80	351 01 A	7-008-30	24	ZC	9 000 749 U	3-391-20	26	ZC	9 620 341 U	1-333-10	28	
GX	80	115 01 A	7-961-10	5				7-008-40	22	ZC	9 001 210 U	5-512-30	1	ZC	9 620 343 U	9-426-10	7	
					GX	80	352 01 A	7-008-30	25	ZC	9 001 211 U	5-512-30	1	ZC	9 620 346 U	4-373-10	13	
								7-008-40	23	ZC	9 003 732 U	5-512-20	1	ZC	9 620 355 U	3-413-10	11	
					GX	80	383 01 A	8-982-30	13	ZC	9 003 733 U	5-512-20	1	ZC	9 620 358 U	1-333-10	31	
					GX	80	384 01 A	8-982-30	12	ZC	9 003 733 U	5-512-20	1	ZC	9 620 358 U	1-333-10	31	
					GX	80	400 01 A	8-982-30	15	ZC	9 233 400 U	6-242-10	20	ZC	9 621 161 U	2-532-10	4	
					GX	80	407 01 A	8-982-30	6	ZC	9 295 502 U	7-008-30	28	ZC	9 621 526 U	8-554-10	13	
					GX	80	409 01 A	8-982-30	8			7-008-40	25	ZC	9 624 042 U	5-522-10	11	
					GX	80	410 01 A	8-982-30	7	ZC	9 450 234 U	8-932-10	14	ZC	9 857 132 U	3-394-40	20	
										ZC	9 458 130 W	7-744-10	14	ZC	9 857 210 U	6-175-10	5	

INDEX (suite)

			NUMÉROS	SOUS-GROUPE	REPERE	NUMÉROS	SOUS-GROUPE	REPERE	NUMÉROS	SOUS-GROUPE	REPERE
			5 410 333	4-453-10	11	5 415 712	3-392-10	1	5 420 550	5-512-20	21
			5 410 402	3-435-10	15	5 416 426	5-512-20	15	5 420 553	6-182-10	17
			5 410 403	3-435-10	14	5 416 444	5-564-10	1		6-182-20	14
			5 410 404	3-435-10	13	5 416 495	3-394-30	21		8-622-10	6
			5 410 405	3-435-10	12		6-175-10	16		7-742-10	9
			5 410 406	3-435-10	10	5 416 732	7-852-10	17	5 420 559	7-851-10	10
			5 410 407	3-435-10	9	5 416 868	3-391-20	15	5 420 561	3-392-10	4
			5 410 408	3-435-10	8	5 416 901	3-394-30	29	5 420 562	3-392-10	5
			5 410 532	3-437-30	16	5 417 094	5-521-21	2	5 420 563	3-392-10	5
			5 410 732	3-435-10	11	5 417 242	1-225-10	10	5 420 564	3-392-10	5
			5 411 382	1-033-21	2	5 417 538	4-454-10	9	5 420 595	3-391-20	12
			5 411 956	3-394-40	22	5 417 990	2-212-10	2	5 420 596	3-391-20	13
			5 412 142	5-512-20	2	5 418 696	7-861-10	7	5 420 597	3-391-20	18
			5 412 143	5-512-20	5		7-861-20	7	5 420 644	5-653-10-A	
			5 412 276	5-512-20	8	5 419 319	6-175-20	5	5 420 674	5-541-10	14
			5 412 340	5-564-30	11	5 419 862	7-861-10	12	5 420 794	8-922-10	6
			5 412 367	7-008-10	21	5 419 863	7-861-10	12	5 421 022	7-861-10	12
				7-742-10	11	5 419 948	3-426-10	10	5 421 133	6-242-10	2
			5 412 538	3-391-20	9	5 419 952	6-182-10	14	5 421 254	2-212-10	5
			5 412 539	3-391-20	4		6-182-20	11	5 421 255	7-008-30	26
			5 412 540	3-391-20	12	5 419 953	3-442-10	8	5 421 257	4-454-20	14
			5 412 542	3-391-20	5	5 420 020	4-373-10	18	5 421 305	5-512-20	15
			5 412 543	3-391-20	10	5 420 025	3-391-10	12	5 421 866	7-856-10	
			5 412 797	3-391-20	8	5 420 028	2-142-30	5	5 422 483	4-314-20	5
			5 412 798	3-391-20	7	5 420 067	5-521-11	16		5-614-10	18
			5 412 801	3-391-20	11		5-521-21	16	5 422 524	7-861-20	4
			5 412 804	5-512-20		5 420 126	6-642-10	13	5 422 574	2-532-22	12
			5 412 805	5-512-20	15	5 420 179	3-441-10	7	5 422 618	5-541-10	9
			5 412 807	5-512-20	14	5 420 180	3-441-10	6	5 423 157	5-522-10	5
			5 412 809	5-512-20	17	5 420 190	1-121-10	13	5 423 162	7-856-10	32
			5 413 085	3-394-10	13	5 420 256	4-454-20	6	5 424 080	6-175-20	14
			5 413 141	3-416-10	15	5 420 259	4-454-20	13	5 424 455	4-453-10	4
			5 413 292	5-512-20	21	5 420 271	4-454-20	11	5 424 503	3-391-10	6
			5 413 293	5-512-20	21	5 420 276	5-512-20	22	5 424 881	8-922-20	3
				6-173-10	36	5 420 278	5-512-20	23	5 424 889	8-922-20	3
			5 413 298	5-512-10	4	5 420 284	2-533-10	15	5 425 117	5-522-11	2
			5 413 299	5-512-10	4	5 420 285	2-533-12	11	5 426 079	2-184-10	8
			5 413 302	5-614-10	6	5 420 286	2-533-10	8	5 426 080	2-184-31	8
			5 413 303	3-394-40	21	5 420 288	8-554-10	4	5 426 183	4-451-10	4
				6-175-10	26	5 420 288	5-653-10	15	5 426 238	3-391-10	1
				5-614-10	9	5 420 309	5-653-10-A		5 426 325	3-437-10	4
			5 413 305	3-394-40	32	5 420 313	7-851-10	9	5 426 556	5-512-10	3
			5 413 331	8-982-30-A	7	5 420 319	7-852-10	16	5 426 557	5-512-20	2
			5 413 588	7-861-10	18	5 420 320	7-652-10	24	5 426 566	1-121-10	14
				7-861-20	9	5 420 322	7-852-10	18	5 427 215	3-394-30	13
			5 413 590	7-861-20	9	5 420 323	7-861-20	6	5 427 253	7-744-10	13
			5 413 591	7-851-20	12	5 420 446	8-616-10	7	5 429 646	2-184-30	4
			5 413 592	7-861-20	11	5 420 447	6-16-10	5	5 429 672	5-564-20	11
			5 413 594	7-861-20	10	5 420 460	332-10	17	5 429 773	5-521-21	3
			5 413 834	6-175-20	9		8-932-11	10	5 430 501	5-653-10	9
			5 413 895	5-521-11	13	5 420 466	6-642-30	14		5-653-10-A	
			5 414 210	5-614-10			7-852-10	20	5 430 588	8-622-10	5
			5 414 309	5-512-20	15	5 420 471	4-314-10	14	5 430 962	5-653-10	4
			5 414 687	4-454-20	16		4-314-30	8	5 431 086	4-453-10	9
			5 415 014	3-391-10	13	5 420 480	6-615-10	7	5 431 095	3-391-10	7
			5 415 015	3-391-10	11	5 420 488	5-512-20	9	5 431 098	3-391-10	3
			5 415 019	4-453-10	7	5 420 541	8-173-10	31	5 431 100	3-391-10	8
			5 415 082	8-932-30	18	5 420 543	3-413-10	3	5 431 101	3-391-10	9
			5 415 558	5-521-11	11	5 420 545	6-175-10	23	5 431 102	3-391-10	4
				5-521-21	12	5 420 544	3-426-10	9	5 431 103	3-391-10	5

NUMÉROTATION Z (Suite)

NUMÉROS	SOUS-GROUPE	REPERE
ZC 9 858 106 U	5-512-30	1
ZC 9 858 112 U	5-512-30	
ZC 9 858 174 U	5-614-10	
ZC 9 858 190 U	5-531-10	1
ZC 9 858 236 U	5-512-30	1
ZC 9 858 262 U	5-653-10-A	
ZC 9 858 313 U	5-531-10	1
ZC 9 858 321 U	5-512-30	1
ZC 9 859 323 U	5-512-30	1
ZC 9 865 024 U	5-561-20	10
ZC 9 865 050 U	5-512-30	1
ZC 9 865 118 U	5-512-30	1
ZC 9 865 183 U	5-512-30	2
ZC 9 865 190 U	5-512-30	2
ZC 9 865 228 U	5-561-10	12
	5-551-30	12
	5-561-50	3
ZC 9 865 421 U	5-653-10-A	
ZC 9 865 447 U	5-512-30	1
ZC 9 865 474 U	5-531-10	1
ZC 9 865 478 U	5-531-10	1
ZC 9 865 480 U	5-531-10	1
ZC 9 865 060 U	6-175-10	5
ZD 9 536 106 W	3-435-20	25

NUMÉROTATION 5 000 000

NUMÉROS	SOUS-GROUPE	REPERE
5 401 170	2-184-30	1
5 403 022	8-616-11	14
5 403 182	7-961-30	2
5 403 326	5-614-10	11
5 405 050	5-512-20	14
5 405 104	4-451-20	8
5 407 093	5-512-20	4
5 407 119	5-512-10	5
5 407 120	5-512-10	5
5 407 159	5-522-11	6
5 407 161	5-521-11	8
	5-521-21	9
5 407 215	2-532-30	19
5 407 419	5-541-10	6
5 409 674	3-394-20	10
	3-394-20-A	10
	3-394-21	17
5 409 355	3-434-10	8
	3-434-20	8
5 409 958	3-434-10	7
	3-434-20	7
5 409 990	3-435-20	14
5 410 179	3-392-10	6

INDEX (suite)

V-02 ↑

INDEX (suite)			NUMÉROS	SOUS-GROUPE	REPERE	NUMÉROS	SOUS-GROUPE	REPERE	NUMÉROS	SOUS-GROUPE	REPERE
NUMÉROTATION 5 000 000 (Suite)			5 438 411	8-922-20	9	5 445 158	5-561-40	12	5 449 934	1-222-10	5
5 431 265	6-182-10	2	5 438 955	2-171-10	13	5 445 181	4-314-20	4	5 449 936	2-322-10	3
5 431 636	3-437-10	4	5 439 735	2-171-20	11	5 445 406	3-394-40	5	5 450 060	5-561-10	4
5 432 265	1-334-20	10	5 439 735	8-941-10		5 445 407	3-394-40	6	5 450 228	6-175-10	12
5 432 266	1-334-20	8	5 439 744	8-941-10-A		5 445 408	3-394-40	7	5 450 431	2-171-10	8
5 432 399	3-442-10	9	5 440 050 * 806	2-211-10	12	5 445 457	3-393-10	10	5 450 434	2-171-20	6
5 432 491	5-521-11	13	5 440 051 * 806	8-982-20	1	5 445 464	3-393-10	8		2-171-10	7
5 432 945	7-841-11	13	5 440 052 * 806	8-982-20	2	5 445 679	7-861-10	10	5 450 487	2-171-20	5
5 433 939	5-653-10-A		5 440 174	8-982-20	2	5 445 680	7-861-10	10	5 450 494	3-394-30	12
5 435 196	7-825-10	12	5 440 236	2-142-10	5	5 445 681	7-861-10	10	5 450 495	5-561-10	14
5 435 199	7-825-10	14	5 440 621	1-334-10	9	5 445 682	7-861-10	10	5 450 512	5-561-10	13
5 435 200 * 810 809	7-825-10	6	5 440 940	2-184-20	3	5 445 722	5-564-10	5	5 450 560	5-522-10	9
5 435 206	7-825-10	5	5 441 034	5-614-10	1		5-564-20	10	5 450 644	2-532-40	10
5 435 410	5-564-30	5	5 441 034	8-922-20	9	5 445 798	2-533-10	19		1-334-20	4
5 435 672	2-532-30	3	5 441 180	7-825-10	11	5 445 848	5-614-10	2	5 450 648	1-334-21	3
5 435 897	2-532-31	4	5 441 229	7-825-10	7	5 445 849	5-614-10	4	5 451 001	5-653-10	1
5 435 902	1-225-10	33	5 441 268	7-861-20	7	5 445 860	3-442-10	3		2-143-50	C
5 435 903	4-453-10	2	5 441 381	7-825-10	7	5 445 861	3-442-10	3		2-143-51	C
5 435 904	4-454-20	15	5 443 007	1-334-20	7	5 445 912	5-521-11	10		2-143-60	
5 435 905	4-451-10	9	5 443 025	8-922-10	7		5-521-21	1		2-143-60-A	
5 435 906	4-451-10	11	5 443 433	8-922-10	7	5 446 203	3-334-40	28		2-143-70	
5 435 923	7-825-10	13	5 443 565	5-541-10	6	5 446 558	7-853-10	5		2-143-80	
5 435 924	7-825-10	9	5 443 956	6-615-10	6	5 446 645	2-532-30	21	5 451 002	2-143-50	B
5 435 925	7-825-10	8	5 443 957	5-564-20	8		2-532-31	16		2-143-51	
5 435 928	7-825-10	7	5 443 999	6-175-20	4	5 446 646	2-532-30	14		2-143-60	B
5 436 114	7-825-10	10	5 444 024	7-853-20	14	5 446 876	5-614-10	20		2-143-60-A	
5 436 115	7-825-10	15	5 444 026	2-322-10	6	5 447 122	2-532-20	8		2-143-70	
5 436 117	7-825-10	16	5 444 026	2-322-10	7	5 447 189	3-394-21	18		2-143-80	
5 436 243	5-541-10	9	5 444 073	5-541-10	19	5 447 309	5-561-40	15	5 451 003	2-143-50	E
5 437 028	2-143-11		5 444 088	1-334-20	15	5 447 374	5-522-11	5		2-143-60	E
5 437 082	2-143-12		5 444 190	7-851-10	22	5 447 449	5-522-11	15	5 451 004	2-143-50	F
	2-143-20		5 444 208	1-333-10	21	5 447 484	5-561-40	15		2-143-60	F
	2-143-30		5 444 209	1-333-10	16	5 447 485	7-741-10	6	5 451 060	2-143-11	
	2-143-40		5 444 445	5-511-10		5 447 840 * 121	7-741-10	6	5 451 060	2-143-11	17
	2-143-10		5 444 450	5-511-10		5 447 840 * 303	8-983-10	3	5 412 210	2-184-31	32
5 437 354	3-391-20	2	5 444 450	5-511-10		5 447 842 * 121	8-983-10	3		3-394-30	16
5 437 758	3-392-20	1	5 444 497	5-521-21	17	5 447 842 * 303	8-983-20	2	5 451 211	2-184-31	12
5 437 933	7-844-10	20	5 444 498	5-521-11		5 447 903	8-983-20	2		3-394-20	25
5 438 353	3-437-10	1	5 444 608	5-521-21		5 447 904	7-861-10	8		3-394-30	30
	3-394-10	15	5 444 644	3-394-10	15	5 447 904	7-861-10	8	5 451 212	3-394-30	
	3-394-10-A	14	5 444 751	7-961-50	2	5 437 932	7-861-10	19	5 451 275	5-512-20	2
	3-394-20	13	5 444 752	2-533-30	4	5 447 954	5-564-20	6	5 451 370	3-434-10	2
	3-394-20-A	11	5 444 753	2-533-30	13	5 447 966	5-564-20	9	5 451 372	3-434-20	2
	3-394-40	3	5 444 758	2-533-30	14	5 447 971	5-564-20	9	5 451 373	3-434-20	2
	3-394-40	4	5 444 794	2-533-30	12	5 447 996	5-561-40	16	5 451 376	3-391-20	2
	8-941-10	3	5 444 826	5-544-11	8	5 448 104	5-564-20	5	5 451 376	3-391-20	
	8-941-10	3	5 444 828	6-642-30	1	5 448 106	7-841-10	13	5 451 520	5-653-10-A	
5 438 354	3-391-20	2	5 444 828	6-642-30	1	5 448 115	7-841-10	16	5 451 675	2-533-10	2
5 438 355	3-392-20	1	5 444 850	6-642-30	9	5 448 120	7-841-10	26	5 451 680	2-533-10	9
5 438 361	7-844-10	20	5 444 850	3-435-20	12	5 448 183	7-841-10	15	5 451 684	6-642-20	10
5 438 397 * 121	3-437-10	1	5 445 027	5-561-30	1	5 448 209	1-225-10	14	5 451 757	5-544-10	9
5 438 317 * 610	3-394-10	15	5 445 029	5-561-30	6	5 448 257	5-511-10		5 452 213	5-544-11	
5 438 397 * 706	3-394-10-A	14	5 445 030	5-561-30	7	5 448 554	5-511-10			3-394-10	
	3-394-20	13	5 445 031	5-561-30	8	5 448 555	7-856-10	15		3-394-10-A	
	3-394-20-A	11	5 445 032	5-561-30	9	5 448 795	7-856-10	19	5 452 411	5-653-10-A	
	3-394-40	3	5 445 034	5-561-30	15	5 448 826	3-422-10	19	5 452 503	3-393-10	14
	3-394-40	4	5 445 035	5-561-30	14	5 448 826	3-422-10	3	5 452 527	2-322-10	1
	8-941-10		5 445 036	5-561-30	13	5 448 971	3-426-10		5 452 546	2-143-60	D
	8-941-10		5 445 039	5-561-30	10	5 449 303	5-511-10	3	5 452 580	7-844-20	17
	8-941-10		5 445 044	5-561-30	11	5 449 586	5-522-11	22	5 452 611	7-853-20	8
	8-941-10		5 445 045	5-561-30	4	5 449 667	3-394-40	1	5 452 801	7-861-20	2
	8-941-10-A		5 445 114	2-532-10	1		5-512-10	1	5 452 940	3-394-40	1

INDEX (suite)

INDEX (suite)			NUMÉROS	SOUS-GROUPE	REPERE	NUMÉROS	SOUS-GROUPE	REPERE	NUMÉROS	SOUS-GROUPE	REPERE
NUMÉROTATION 5 000 000 (Suite)			5 474 836	3-394-10	13	5 476 175 * 307	8-983-20-A	3	5 477 755	3-394-11	3
5 470 303	7-854-10	11	5 474 954	3-394-10-A	13	5 476 175 * 506	8-983-21-A	3	5 478 012	6-175-10	14
5 470 476	3-441-10	15	5 475 116 * 602	3-394-11	15	5 476 175 * 602	8-983-20	3	5 478 219	7-825-10	4
5 470 481	1-225-10	13	5 475 269	3-416-10	17		8-983-20	3	5 478 220	7-825-10	30
5 470 602	2-143-20		5 475 290	8-982-10	1	5 476 175 * 700	8-983-20A	3	5 478 257	2-212-10	5
5 470 603	2-143-20		5 475 306	2-141-10	2	5 476 176 * 121	8-983-20-A	3	5 478 314	2-143-30	
5 471 026 * 602	7-856-10	12	5 475 310	2-143-60-A			8-983-20	4	5 478 316 * 700	7-856-10	8
5 471 073	8-982-30	2	5 475 354	3-434-10	1	5 476 176 * 602	8-983-21	4	5 478 387	3-441-10	2
	8-982-30-A	2	5 475 422	3-434-20	1	5 476 183	8-983-20	4	5 478 416 * 602	8-982-10	7
5 471 093	5-521-21	2	5 475 427	3-394-30	19		2-532-30	8	5 478 533	2-143-50	0
5 471 096	5-521-21	2	5 475 475	2-141-10	1		2-532-31	7		2-143-51	
5 471 241	2-532-50	10	5 475 640	2-184-31	5	5 476 210	2-532-60	7	5 478 760	1-343-20	
5 471 243	2-532-50	12	5 475 781 * 152	8-616-10	11	5 476 249 * 809	7-844-10	11	5 479 069	2-143-51	
5 471 244	2-532-50	13	5 475 781 * 602	7-856-10	27	5 476 265	8-554-10	2		2-153-60-A	
5 471 290	7-742-10	12	5 475 781 * 700	7-856-10	27	5 476 265	5-561-20	23		2-143-70	
5 471 291	7-742-10	12	5 475 781 * 700	7-856-10	27	5 476 430	5-653-10	1	5 479 078	2-143-80	1
5 471 294	7-742-10	2	5 476 074	8-932-30-A	5	5 476 432	5-653-10	1	5 479 319	1-121-10	13
5 471 295	7-742-10	2	5 476 074	8-932-30-A	5	5 476 432	5-653-10	1	5 479 435	5-521-11	8
5 471 706	7-853-20	4	5 476 170 8 303	8-983-20	1	5 476 753	7-844-20	16		5-653-10	
5 471 810	1-343-10	3	5 476 172 * 101	8-983-10-A	2		7-851-10	12		5-653-10	
5 472 262	8-982-30-A	3		8-983-11-A	2	5 476 754	7-844-10	15	5 479 854	5-653-10-A	
5 472 357	5-541-10	16	5 476 172 * 103	8-983-10-A	2	5 476 763	4-392-10	5	5 480 458 * 152	7-856-10	25
5 472 491 * 700	7-856-10	4	5 476 172 * 121	8-983-10-A	2	5 476 764	4-392-10	4	5 480 458 * 700	7-856-10	25
5 472 611	8-981-20	7	5 476 172 * 303	8-983-10	2	5 476 839	1-334-20	19	5 480 969	1-333-10	34
	8-981-20-B	8	5 476 172 * 307	8-983-11	2	5 476 993	1-334-21	10		1-333-20	17
5 472 612	8-981-20	7	5 476 172 * 602	8-983-11	2		2-143-60	D	5 481 244	7-825-10	18
	8-981-20-B	8	5 476 172 * 700	8-93-10-A	2		2-143-60-A		5 481 245	7-825-10	18
5 472 615	8-981-20	7	5 476 172 * 813	8-983-11-A	2	5 476 994	2-143-70		5 481 270	5-522-11	10
	8-981-20-B	8	5 476 173 * 101	8-983-10-A	2		2-143-80		5 481 626	2-212-10	11
5 472 616	8-981-20-B	7	5 476 173 * 103	8-983-10-A	2		2-143-80		5 481 685	2-143-30	
	8-981-20-B	8	5 476 173 * 121	8-983-11-A	2	5 476 995	2-143-51	E	5 481 791 * 152	7-856-10	29
5 472 701	6-642-20	27	5 476 173 * 307	8-983-10	2		2-143-50		5 481 791 * 700	7-856-10	29
5 472 702	6-642-20	27	5 476 173 * 602	8-983-11	2		2-143-60-A		5 481 794	7-856-10	30
5 473 306	3-392-10	2	5 476 173 * 700	8-983-10-A	2		2-143-70		5 481 796	6-642-20	1
5 473 607	5-561-20	1	5 476 173 * 813	8-983-10-A	2	5 476 996	2-143-80		5 481 816	2-184-10	7
5 473 718	2-171-10	2		8-983-11-A	2		2-143-60	E		2-184-31	3
	2-171-20	2	5 476 174 * 101	8-983-10-A	2		2-143-51	F	5 481 872	5-564-10	2
5 473 723	2-171-20	2	5 476 174 * 103	8-983-11-A	2		2-143-60	F	5 481 873	5-564-10	9
5 473 779	2-171-10	1		8-983-10-A	2		2-143-70		5 482 145	2-211-10	5
5 473 781	2-171-20	1	5 476 174 * 307	8-983-10-A	2	5 477 006	2-143-80		5 482 146	2-211-10	8
5 473 831	6-642-10	9	5 476 174 * 602	8-983-11-A	2	5 477 012	2-143-50	G	5 482 275	7-841-10	6
5 474 107	6-175-10	13	5 476 174 * 700	8-983-10-A	2	5 477 014	2-143-60	G	5 482 276	7-842-10	5
5 474 169	2-142-70		5 476 174 * 813	8-983-10-A	2	5 477 031	2-143-70		5 482 276	1-121-10	18
5 474 236	5-561-50	5		8-983-11-A	2	5 477 032	2-143-80		5 482 699	2-532-20	16
5 474 365 * 152	7-856-10	7	5 476 174 * 101	8-983-10-A	2	5 477 037	5-511-10		5 482 733	2-532-21	9
5 474 365 * 602	7-856-10	7	5 476 174 * 307	8-983-10-A	2	5 477 057	5-511-10			2-532-22	9
5 474 476	7-851-10	4	5 476 174 * 602	8-983-20-A	3	5 477 099	5-511-10	20	5 482 826	1-114-10	30
5 474 482	5-541-11	2	5 476 174 * 700	8-983-21-A	3	5 477 305 * 809	5-511-10	16	5 482 833	1-114-10	29
5 474 501	2-143-20		5 476 175 * 101	8-983-20-A	3	5 477 305 * 810	5-511-10	10	5 482 831	1-114-10	28
5 474 547	4-314-10	1		8-983-21-A	3	5 477 386 * 602	5-511-10	1	5 482 833	1-114-10	13
5 474 549	4-314-20	1	5 476 175 * 103	8-983-20-A	3	5 477 395 * 152	5-511-10	1	5 483 148	7-741-10	1
5 474 753	2-184-30	2		8-983-20-A	3	5 477 714 * 152	5-511-10	9	5 483 153	7-741-10	1
				8-983-21-A	3		7-853-20		5 483 153	7-821-20	8
						5 477 754	3-394-10	2		7-821-30	8
						5 477 755	3-394-10	2	5 483 154	7-821-40	9
							3-394-10-A	2		7-821-20	8
										7-821-30	8
										7-821-40	9
										7-821-10	9
										7-821-10	9

INDEX (suite)

NUMÉROS			NUMÉROS			NUMÉROS					
SOUS-GROUPE			SOUS-GROUPE			SOUS-GROUPE					
REPERE			REPERE			REPERE					
5 483 157	7-821 20	5	5 483 158	7-821-40	15	5 483 159	7-821-20	5	5 488 746 * 823	8-922-30-C	
5 483 160	7-821-40	7	5 483 167	7-821-10	11	5 483 167	7-821-10	11	5 488 747 * 307	8-922-30-C	2
5 483 167	7-821-10	11	5 483 167	7-821-40	7	5 483 167	7-821-30	5	5 488 794	3-393-10	2
5 483 201	7-008-10	13	5 483 201	7-008-10	13	5 483 201	7-008-10	13	5 488 844	8-981-20-A	1
5 483 202	7-008-10	13	5 483 202	7-008-10	13	5 483 202	7-008-10	13	5 488 845	8-981-20-A	2
5 483 203	7-008-20	2	5 483 203	7-008-20	2	5 483 203	7-008-20	2	5 488 846	8-981-20-B	1
5 483 204	7-008-20	2	5 483 204	7-008-20	2	5 483 204	7-008-20	2	5 489 001	8-981-20-B	2
5 483 205	7-008-30	2	5 483 205	7-008-30	2	5 483 205	7-008-30	2	5 489 003	5-614-10	5
5 483 209	7-008-40	2	5 483 209	7-008-40	2	5 483 209	7-008-40	2	5 489 010	8-981-20	4
5 483 210	7-821-10	17	5 483 210	7-821-10	17	5 483 210	7-821-10	17	5 489 033	8-981-20-A	7
5 483 286	7-821-20	20	5 483 286	7-821-20	20	5 483 286	7-821-20	20	5 489 108	8-981-20-A	1
5 483 286	7-821-40	22	5 483 286	7-821-40	22	5 483 286	7-821-40	22	5 489 236	6-615-10	4
5 483 287	7-821-30	19	5 483 287	7-821-30	19	5 483 287	7-821-30	19	5 489 242	3-394-20	4
5 483 287	7-821-10	17	5 483 287	7-821-10	17	5 483 287	7-821-10	17	5 489 291	3-394-20-A	20
5 483 287	7-821-20	20	5 483 287	7-821-20	20	5 483 287	7-821-20	20	5 489 292	3-422-10	20
5 483 287	7-821-30	19	5 483 287	7-821-30	19	5 483 287	7-821-30	19	5 489 293	3-435-20	20
5 483 287	7-821-40	22	5 483 287	7-821-40	22	5 483 287	7-821-40	22	5 489 294	3-435-20	19
5 483 612	2-533-21	11	5 483 612	2-533-21	11	5 483 612	2-533-21	11	5 489 295	3-435-20	22
5 483 721 * 700	8-983-10-A	4	5 483 721 * 700	8-983-10-A	4	5 483 721 * 700	8-983-10-A	4	5 489 326	1-334-20	6
5 483 722 * 700	8-983-10-A	4	5 483 722 * 700	8-983-10-A	4	5 483 722 * 700	8-983-10-A	4	5 489 488	1-334-21	5
5 483 723	8-983-11-A	5	5 483 723	8-983-11-A	5	5 483 723	8-983-11-A	5	5 489 488	5-511-10	1
5 483 724	8-983-11-A	5	5 483 724	8-983-11-A	5	5 483 724	8-983-11-A	5	5 489 493	5-541-10	1
5 483 728 * 103	8-983-11-A	4	5 483 728 * 103	8-983-11-A	4	5 483 728 * 103	8-983-11-A	4	5 489 494	5-541-10	3
5 483 728 * 307	8-983-11-A	4	5 483 728 * 307	8-983-11-A	4	5 483 728 * 307	8-983-11-A	4	5 489 515	3-393-10	1
5 483 825	7-856-10	2	5 483 825	7-856-10	2	5 483 825	7-856-10	2	5 489 518	5-564-30	3
5 483 826	7-856-10	20	5 483 826	7-856-10	20	5 483 826	7-856-10	20	5 489 618	5-564-30	1
5 483 827	1-333-10	15/17	5 483 827	1-333-10	15/17	5 483 827	1-333-10	15/17	5 489 619	5-564-30	3
5 483 942	3-393-10	3	5 483 942	3-393-10	3	5 483 942	3-393-10	3	5 489 619	2-143-50	A
5 484 036	5-544-11	4	5 484 036	5-544-11	4	5 484 036	5-544-11	4	5 489 706	2-143-60	A
5 484 040	2-142-10	1	5 484 040	2-142-10	1	5 484 040	2-142-10	1	5 489 707	2-143-60-A	
5 484 149 * 152	7-856-10	1	5 484 149 * 152	7-856-10	1	5 484 149 * 152	7-856-10	1	5 489 708	2-143-70	
5 484 149 * 700	7-856-10	18	5 484 149 * 700	7-856-10	18	5 484 149 * 700	7-856-10	18	5 489 710	2-143-11	G
5 484 156 * 152	7-856-10	18	5 484 156 * 152	7-856-10	18	5 484 156 * 152	7-856-10	18	5 489 716	2-143-50	
5 484 156 * 700	7-856-10	1	5 484 156 * 700	7-856-10	1	5 484 156 * 700	7-856-10	1	5 489 716	2-143-60-A	
5 484 158 * 152	8-932-10	13	5 484 158 * 152	8-932-10	13	5 484 158 * 152	8-932-10	13	5 489 742	2-143-70	
5 484 233 * 101	8-932-11	13	5 484 233 * 101	8-932-11	13	5 484 233 * 101	8-932-11	13	5 489 742	2-143-11	
5 484 233 * 103	8-932-11	13	5 484 233 * 103	8-932-11	13	5 484 233 * 103	8-932-11	13	5 489 710	2-143-50	
5 484 233 * 307	8-932-11	13	5 484 233 * 307	8-932-11	13	5 484 233 * 307	8-932-11	13	5 489 716	2-143-60-A	
5 484 233 * 700	8-932-11	13	5 484 233 * 700	8-932-11	13	5 484 233 * 700	8-932-11	13	5 489 742	2-143-70	
5 484 264 * 103	8-983-10-A	1	5 484 264 * 103	8-983-10-A	1	5 484 264 * 103	8-983-10-A	1	5 489 742	2-143-11	
			5 485 252	7-844-10	21	5 485 252	7-844-10	21	5 489 742	3-393-10	3
			5 485 252	7-844-20	20	5 485 252	7-844-20	20	5 489 865	8-922-20	
			5 485 253	7-844-10	21	5 485 253	7-844-10	21	5 490 019	2-142-10	3
			5 485 258	7-844-10	22	5 485 258	7-844-10	22	5 490 020	2-142-10	3
			5 485 259	7-844-20	21	5 485 259	7-844-20	21	5 490 331	5-541-10	8
			5 485 260	7-844-10	23	5 485 260	7-844-10	23	5 490 373	5-521-11	4
			5 485 261	7-844-10	25	5 485 261	7-844-10	25	5 490 407	2-141-10	20
			5 485 428	5-541-10-A	9	5 485 428	5-541-10-A	9	5 490 409	5-521-11	11
			5 485 429	5-541-10-A	7	5 485 429	5-541-10-A	7	5 490 410	5-522-10	2
			5 485 492 * 700	8-883-20-A	4	5 485 492 * 700	8-883-20-A	4	5 490 430	5-571-10	1
			5 485 519	8-983-21-A	4	5 485 519	8-983-21-A	4	5 490 515	5-521-20	1
			5 485 531	3-394-40	32	5 485 531	3-394-40	32	5 490 549	2-271-20	1
			5 485 625	5-521-10-A	10	5 485 625	5-521-10-A	10	5 490 581	5-561-50	1
			5 485 680	7-821-10	26	5 485 680	7-821-10	26	5 490 612	6-616-10	1
			5 485 682	7-821-20	26	5 485 682	7-821-20	26	5 490 617	2-184-31	6
			5 485 692	7-821-30	24	5 485 692	7-821-30	24	5 490 707	5-541-10	7
			5 485 701	7-844-10	7	5 485 701	7-844-10	7	5 490 707	2-211-10	1
			5 485 739 * 152	8-982-10	9	5 485 739 * 152	8-982-10	9	5 490 873	5-522-11	4
			5 485 739 * 700	4-392-10	3	5 485 739 * 700	4-392-10	3	5 490 875	5-522-11	1
			5 485 777	7-856-10	3	5 485 777	7-856-10	3	5 490 904	1-121-10	14
			5 485 783	7-856-10	3	5 485 783	7-856-10	3	5 490 947	5-614-10	21
			5 485 836	8-981-20-B	8	5 485 836	8-981-20-B	8			
			5 485 839	5-564-10	1	5 485 839	5-564-10	1			
			5 485 920	2-532-30	20	5 485 920	2-532-30	20			
			5 485 921	2-532-30	16	5 485 921	2-532-30	16			
			5 485 922	6-615-10	4	5 485 922	6-615-10	4			
			5 485 923	6-615-10	2	5 485 923	6-615-10	2			
			5 485 928	6-615-10	2	5 485 928	6-615-10	2			
			5 485 928	6-615-20	1	5 485 928	6-615-20	1			
			5 485 929	6-615-20	2	5 485 929	6-615-20	2			
			5 485 930	6-615-20	1	5 485 930	6-615-20	1			
			5 486 106	1-114-10	2	5 486 106	1-114-10	2			
			5 486 107	1-114-10	2	5 486 107	1-114-10	2			
			5 486 407	2-143-51		5 486 407	2-143-51				
			5 486 485	2-143-60-A		5 486 485	2-143-60-A				
			5 486 544	2-143-70		5 486 544	2-143-70				
			5 486 547	2-143-80		5 486 547	2-143-80				
			5 486 796	2-143-10	C	5 486 796	2-143-10	C			
			5 486 988	2-142-30	23	5 486 988	2-142-30	23			
				2-533-12	12		2-533-12	12			
				2-533-11	2		2-533-11	2			
				5-614-10			5-614-10				

INDEX (suite)

V-12 ↑

1181 INDEX (suite)			NUMÉROS	SOUS-GROUPE	REPERE	NUMÉROS	SOUS-GROUPE	REPERE	NUMÉROS	SOUS-GROUPE	REPERE
NUMÉROS	SOUS-GROUPE	REPERE									
NUMÉROTATION 5 000 000 (Suite)											
5 490 958	5-564-20	11	5 500 903 * 602	8-983-10-A	1	5 504 657	5-541-10	3	5 507 555	5-541-10-A	3
5 490 965	5-563-10	17	5 500 915 * 823	8-983-11-A	1	5 504 658	5-541-10	3	5 507 556	5-541-10-A	5
	5-653-10-A		5 500 922 * 823	8-983-21-A	1	5 505 080	3-434-20	2	5 507 621	5-541-10-A	3
5 490 966	5-653-10	17	5 501 011	2-532-10	11	5 505 105	5-521-20-A	13	5 507 622	5-541-10-A	3
	5-653-10-A		5 501 093	4-392-10	2	5 505 106	5-521-20-A	4	5 507 623	5-541-10-A	4
5 490 980	5-541-10	5	5 501 095	4-392-10	1	5 505 108	5-521-20-A	6	5 507 624	5-541-10-A	4
5 491 040	8-616-10	1	5 501 095	4-392-10	1	5 505 110	5-521-20-A	2	5 507 631	1-121-10	7
5 491 041	8-616-10	1	5 501 904	5-544-11	2	5 505 111	5-521-20-A	2	5 507 643	2-143-12	
5 491 050	5-522-11	2	5 501 905	5-544-11	2	5 505 112	5-521-20-A	2		2-143-20	
5 491 058	1-225-10	32	5 501 907	5-544-11	1	5 505 113	5-521-20-A	5		2-143-30	
5 491 085	3-393-10	1	5 501 908	5-544-11	1	5 505 114	5-521-20-A	10		2-143-40	
5 491 111	7-841-10	10	5 501 931 * 700	7-856-10	13	5 505 116	5-521-20-A	9	5 507 774	2-143-51	16
5 491 112	7-841-10	10	5 502 222	2-143-20		5 505 121	5-521-10-A	3	5 507 890	5-521-20-A	1
5 491 114	7-841-10	10		2-143-30		5 505 124	5-521-10-A	4	5 507 913	5-541-10	1
5 491 115	7-841-10	10	5 502 226	2-143-40		5 505 126	5-521-10-A	6	5 507 914	5-541-10	14
5 491 118	8-922-10	6	5 502 226	2-143-12		5 505 127	5-521-10-A	2	5 507 920	2-142-10	8
5 491 121	5-521-21	3	5 502 398	1-114-10	2	5 505 127	5-521-10-A	2		2-142-20	8
5 491 165	5-521-10-A	1	5 502 416	2-143-60-A		5 505 128	5-521-10-A	5		2-142-30	8
5 491 169	5-521-20-A	1	5 502 445	7-841-10	6	5 505 150	5-521-10-A	7	5 507 936	3-422-10	13
5 491 172	5-521-10-A	9	5 502 446	7-842-10	5	5 505 156	2-143-20		5 507 938	3-422-10	17
5 491 265 * 152	7-856-10	4	5 502 447	7-844-10	1	5 505 157	2-143-30		5 508 003	3-416-10	15
5 491 265 * 700	7-856-10	4	5 502 447	7-844-20	1	5 505 354	1-334-21	2	5 508 005	3-416-10	10
5 491 274	5-522-11	1	5 502 447	5-541-11	5	5 505 426	3-394-10-A	8	5 508 007	3-416-10	12
5 491 275	5-522-11	6	5 502 594	5-541-11-A	5	5 507 427	3-394-11	10	5 508 041	5-521-10-A	15
5 491 277	5-522-11	2-4	5 502 597	1-333-20	18	5 508 427	3-394-10-A	7	5 508 042	3-416-10	2
5 491 286	5-522-11	5	5 502 741	1-333-20	19	5 508 428	3-394-11	9	5 508 166	2-171-10	2
5 491 287	5-541-10	5	5 502 785 * 152	5-541-10	6	5 508 429	3-394-10-A	6		2-171-20	2
5 491 287	5-541-10	5	5 502 785 * 700	3-441-10	1	5 508 429	3-394-11	8	5 508 294	2-184-30	9
5 491 305	5-522-10	1	5 502 876	8-922-20	4	5 508 429	3-394-10-A	15	5 508 297	2-184-20	26
5 491 307	5-522-10	1	5 502 877	8-922-40	4	5 505 547	3-394-11	17	5 508 299	2-184-20	4
5 491 317	5-614-30	1	5 502 877	8-922-40	4	5 505 800	1-334-21	1	5 508 300	6-242-10	9
5 491 327	7-841-10	10	5 502 877	8-922-30-B	4	5 505 801	7-821-30	4	5 508 303	2-184-20	6
5 491 328	7-841-10	10	5 502 877	8-982-10	2	5 505 801	7-821-40	5		2-532-10	2
5 491 359	8-922-10	5	5 502 877	8-982-10	2	5 506 082	7-821-40	4/5	5 508 304	2-184-20	2
5 491 360	8-922-10	5	5 502 877	8-982-10	2		2-143-20	5/6	5 508 305	2-184-30	3
5 491 361	8-922-10	7	5 502 877	8-982-10	2		2-143-30		5 508 308	6-242-10	6
5 491 398	5-614-10	7	5 502 877	8-982-10	2		2-143-40		5 508 342	5-541-10	1
5 491 404	2-211-20	1	5 502 877	8-982-10	2		2-143-10		5 508 343	5-541-10	1
5 491 472	5-522-10	5/7	5 502 877	8-982-10	2		2-143-10		5 508 345	2-181-10	2
5 491 523	2-171-10	1	5 502 877	8-982-10	2		2-143-12		5 508 359	6-182-20	15
5 491 534	2-184-20	11	5 502 877	8-982-10	2		2-143-12		5 508 395	6-182-20	7
5 491 541	1-121-10	12	5 502 877	8-982-10	2		2-143-12		5 508 429	7-844-10	27
5 491 550	2-184-20	1	5 502 877	8-982-10	2		2-143-12		5 508 430	7-844-10	28
5 491 562	5-541-10	5	5 502 877	8-982-10	2		2-143-12		5 508 431		
5 495 735	8-616-11	2	5 502 877	8-982-10	2		2-143-12		5 508 657	3-416-10	20
5 500 040 * 614	8-932-30-A		5 502 877	8-982-10	2	5 506 212	5-541-10-A	6	5 508 660	3-416-10	14
5 500 051 * 307	8-932-30-A		5 502 877	8-982-10	2	5 506 213	5-541-10-A	6	5 508 681	3-393-10	7
5 500 144 * 307	8-932-60-A		5 502 877	8-982-10	2	5 506 698	3-392-20	1	5 508 756	8-622-10	4
5 500 153 * 700	8-932-60-A		5 502 877	8-982-10	2	5 506 446 * 602	8-941-10-A		5 508 795	5-541-10	6
5 500 590	6-175-20	2	5 502 877	8-982-10	2	5 506 452 * 103	8-941-10A		5 508 821	7-853-10	12
5 500 642	3-441-10	14	5 502 877	8-982-10	2	5 506 452 * 813	8-941-10-A		5 508 823	7-853-10	8
5 500 835	5-511-10		5 502 877	8-982-10	2	5 506 808	1-073-10		5 508 833	7-853-10	4
			5 502 877	8-982-10	2	5 506 809	1-033-10	1	5 508 845	6-182-30	1
			5 502 877	8-982-10	2	5 506 902	8-922-10	6	5 509 066	3-394-11	6
			5 502 877	8-982-10	2	5 506 904	8-922-10	5	5 508 068	3-394-21	8
			5 502 877	8-982-10	2	5 507 252	8-922-10	5	5 508 069	3-394-21	7
			5 502 877	8-982-10	2	5 507 253	4-392-10	6	5 509 070	3-394-21	12
			5 502 877	8-982-10	2	5 507 416	4-392-10	7	5 509 071	3-394-21	11
			5 502 877	8-982-10	2	5 507 417	5-541-10	1	5 509 072	3-394-21	1
			5 502 877	8-982-10	2	5 507 468	5-541-10	1	5 509 073	3-394-21	2
			5 502 877	8-982-10	2	5 507 498	1-114-10	1			
			5 502 877	8-982-10	2	5 507 540	3-422-10	1			
			5 502 877	8-982-10	2	5 507 548	5-541-10-A	10			
			5 502 877	8-982-10	2	5 507 549	5-541-10A	4			
			5 502 877	8-982-10	2	5 507 554	5-541-10A	4			
			5 502 877	8-982-10	2		5-541-10-A	3			

INDEX (suite)

INDEX (suite)			NUMÉROS	SOUS-GROUPE	REPERE	NUMÉROS	SOUS-GROUPE	REPERE	NUMÉROS	SOUS-GROUPE	REPERE
			22 136 069	6-642-20	7	22 746 029	5-541-10	15	23 232 059	6-642-20	39
				8-982-10			5-544-10	12	23 331 009	J-394-10	17
			22 138 019	8-982-11	4	22 750 019	7-856-10	20		3-394-10-A	17
				5-653-10	19		3-412-10	8	23 450 319	3-394-11	18
				5-653-10-A			4-314-10	16		1-222-10	9
				7-844-20	23		4-314-20	9		6-615-20	8
				7-844-10	24	22 760 019	4-314-10	17		5-571-10	4
			22 143 009	6-175-10	32	22 761 019	6-133-10	6	23 451 519	1-334-21	13
			22 200 019	3-412-10	10	22 762 019	1-122-10	11		2-322-10	28
			22 217 009	1-112-10	17	22 763 009	3-392-20	6		3-413-10	6
				1-033-20	10	22 768 019	5-544-10	20	23 452 319	1-225-10	26
			22 267 019	5-564-30	10	22 769 009	2-171-10	17		1-033-20	15
			22 312 019	6-175-10	37		2-171-20	15		3-391-20	19
				6-175-20	21	22 770 019	1-033-20	14	23 454 319	6-615-10	11
				8-982-21	12		2-142-30	19		5-561-50	6
			22 330 059	3-437-10	17		5-564-30		23 455 019	3-392-20	7
			22 334 019	5-521-10	16		6-642-30	23		3-435-10	17
				5-521-11	15		6-642-20	38	23 456 019	1-225-10	26
				5-521-20	17	22 771 019	6-642-10	28		1-033-20	15
				5-521-21	15	22 900 091	5-653-10			4-392-10	8
				5-544-10	18		5-653-10-A		22 457 019	1-033-20	16
				5-564-20	17	22 902 019	1-225-10	23	23 459 309	6-182-10	24
				5-564-30			1-033-20	13		6-182-20	19
			22 363 019	1-114-10	18		5-544-10	19	23 460 319	6-175-10	30
				6-182-30	13		5-564-10	12		6-182-10	27
				5-571-10	6		5-564-20	16		6-182-20	22
			22 385 019	4-373-10	20	22 903 019	5-561-10	24	23 461 019	3-441-10	11
			22 390 009	5-614-10	15		5-561-20	22	23 451 319	5-521-10	15
			22 416 009	1-123-10	17		5-562-30	23		5-521-20	15
			22 417 009	1-225-10	20		5-561-50	7	23 464 019	2-322-20	14
			22 457 009	5-614-10	14		5-653-10-A			2-532-10	3
			22 458 009	2-322-20	15	22 934 019	1-114-10	19	23 464 319	7-844-20	19
			22 459 009	6-175-10	41		1-123-10	28	23 642 019	3-437-10	18
			22 462 009	1-225-10	21		2-532-10	9		5-561-10	23
			22 476 009	4-453-10	12		2-533-10	23		5-561-20	18
				1-033-20	8		2-533-30	19		5-561-30	19
			22 478 009	1-114-10	15		4-392-10	10		5-564-30	
				2-322-10	24		6-175-20	22	23 644 319	1-225-10	27
				5-614-10	17		6-242-20	12		6-642-10	20
			22 482 019	1-123-10	28		6-615-10	18	23 660 619	1-033-20	20
				1-114-10	18		6-615-20	12		5-564-20	14
				1-033-20	11	22 905 019	5-541-11-A	9	23 661 319	5-521-11	14
				6-615-10	13	22 908 019	5-541-11	8		5-521-21	14
			22 504 019	1-334-21	15		5-561-10	25		6-242-20	5/29
			22 505 019	5-564-30	9		5-561-20	23		6-242-30	20
			22 524 039	2-141-10	10		5-561-30	24	23 663 019	6-642-20	28
			22 541 019	2-141-20	12		5-653-10	22		6-642-10	21/22
				5-571-10	6	22 912 019	5-541-11	8	23 663 319	4-314-30	16
			22 573 019	4-313-10	12		5-541-11-A	10		6-642-10	23
			22 600 019	6-133-10	4		6-133-10	7		6-642-20	30
			27 602 019	6-642-30	24	22 985 029	3-394-40	17	23 666 009	5-561-10	19
				6-642-20	32	22 986 029	2-322-20	12		5-561-20	17
			22 610 069	1-033-20	12		3-394-40	17		5-561-30	18
			22 633 009	1-122-10	12		6-175-10	28	23 667 019	6-182-30	8
			22 662 009	8-615-11	15	22 996 029	2-171-10	15	23 669 319	6-642-20	31
			22 662 019	3-393-20	16		2-171-20	13	23 678 009	7-825-10	19
			22 707 009	3-391-20	17		6-642-10	19	23 680 319	5-541-11	6
			22 709 009	1-334-10	21	23 019 029	6-642-10	18		5-561-10	21
			22 719 019	1-343-10	15		6-642-40			5-561-20	19
			22 721 009			23 138 019	6-922-20	10		5-561-30	20

NUMÉROS	SOUS-GROUPE	REPERE
NUMÉROTATION 5 000 000 (Suite)		
5 509 074	3-394-21	3
5 509 075	3-394-21	15
5 509 076	3-394-21	16
5 509 077	3-394-30	33
5 509 078	3-394-21	9
5 509 079	3-394-21	10
5 509 080	3-394-11	5
5 509 097	3-394-30	3
5 509 098	3-394-20-A	4
5 509 099	3-394-20-A	5
5 509 100	3-394-10-A	
5 509 101	3-394-30	2
5 509 102	3-394-30	4
5 509 131	2-171-20	6
5 509 133	2-171-20	5
5 509 333	2-143-60-A	
5 509 334	2-143-60-A	
5 509 342	2-533-30	17
5 509 512	5-541-10	1
5 509 513	5-541-10	1

NUMÉROS	SOUS-GROUPE	REPERE
NUMÉROTATION 20 000 000		
20 364 009	2-322-10	13
20 960 009	8-554-10	
20 961 009	5-544-10	13
20 964 009	8-932-10	
20 965 009	7-841-10	23
	8-932-10	
	8-932-11	13
	8-982-30-A	10
	7-842-10	16
20 966 009	8-554-10	12
	7-844-10	14
21 061 009	5-512-20	16
	6-175-10	
	7-852-10	25
21 062 009	5-512-20	16
21 065 009	6-175-20	11
21 888 003	3-394-10	18
	3-394-10-A	17
	3-394-11	18
	3-394-20	16
	3-394-20-A	14
	3-394-21	21
	3-394-30	31
21 889 009	3-394-10	19
	3-394-10-A	17
	3-394-11	18
	3-394-21	21

1181

V-14 ↑

INDEX (suite)

1181 V-14 ↑ INDEX (suite)			NUMÉROS	SOUS-GROUPE	REPERE	NUMÉROS	SOUS-GROUPE	REPERE	NUMÉROS	SOUS-GROUPE	REPERE
			23 835 009	1-033-20	18	25 241 009	1-122-10	13	26 130 599	7-853-10	16
			23 837 019	4-314-20	8		1-114-10	20	26 130 779	5-564-30	13
			23 841 319	1-033-20	19		1-123-10	30	26 130 789	5-561-50	9
				4-314-10	6		1-222-10	12	26 131 719	8-982-30	20
			23 843 019	2-184-20	8		1-033-20	24	26 139 009	6-242-20	2
			23 847 539	3-426-10	11		4-392-10	11		5-541-10-A	8
			23 853 309	3-412-10	4		6-182-10	29	26 139 029	7-841-11	6
			23 887 319	6-133-10	3	25 242 009	2-184-20	9	26 139 089	7-841-10	23
			23 888 019	6-133-10	3		6-173-10	27		7-842-10	16
			24 017 039	6-133-10	2	25 242 019	5-571-10	5	26 140 229	6-173-10	35
			24 100 009	1-333-10	26	25 243 009	1-033-20	26	26 140 369	2-122-20	11
				1-333-20	24		2-184-20	10	26 140 389	2-184-30	12
			24 113 009	1-334-10	24		2-532-10	6	26 140 429	3-394-30	20
			24 241 539	3-412-10	6		3-422-10	15		6-642-50	38
			24 529 019	6-642-30	21	25 244 019	1-033-20	25		7-844-10	29
			24 530 019	5-564-20	14		5-541-11-A	8	26 140 919	3-434-10	5
			24 532 319	5-544-10	14	25 246 009	1-122-10	14		3-434-20	5
			24 540 019	6-175-20	15	25 246 009	3-394-40	15	26 141 069	2-141-20	10
			24 549 309	8-983-10-A	7	25 259 019	5-544-10	15	26 141 579	3-394-30	19
				8-983-11	7		5-564-10	11		5-512-20	21
				8-983-11-A	9		5-564-20	15		6-642-30	19
				8-983-20	8	25 260 019	5-653-10-A	-	26 141 639	6-173-10	24
				8-982-20-A	8		5-561-40	21	26 142 139	3-394-40	18
				8-983-21	8		5-653-10	21		6-173-10	23
				8-983-21-A	8	25 261 029	3-435-20	26	25 142 149	3-394-40	18
				8-983-10	8		4-454-20	10	26 142 159	5-512-20	21
			24 630 369	5-522-10	12	25 264 019	5-541-11	7	26 142 169	6-173-10	25
			24 821 009	3-352-20	2	25 301 019	3-441-10	12	26 142 249	5-614-10	9
			24 872 009	3-434-10	11	25 307 019	3-435-20	25	26 142 259	5-512-20	21
				3-434-20	11	25 322 019	3-413-10	5	26 142 299	2-422-20	10
			24 880 009	3-391-20	25	25 334 019	3-412-10	12		4-314-10	13
			24 881 009	3-391-20	25	25 350 019	3-394-21	14	26 145 429	5-512-20	6
			24 890 009	3-392-10	3	25 413 019	4-373-10	19	26 145 449	5-512-20	6
			24 892 009	3-391-20	26		4-451-20	16	26 146 639	5-512-30	2
			25 017 009	5-614-10	16	25 604 029	4-314-10	18	26 146 849	5-512-30	4
			25 030 009	3-391-10	15		4-314-20	11	26 150 909	2-141-10	12
			25 033 009	1-033-11	9		4-314-30	4		2-141-20	21
			25 043 009	3-391-10	16	25 611 019	1-334-20	16	26 151 069	5-561-50	13
				3-434-10	10	25 903 009	5-512-30	13	26 151 079	6-173-10	27
				3-434-20	9	25 907 009	5-512-30	8	26 156 069	3-412-10	14
			25 103 009	2-322-10	17	25 909 009	5-512-30	9		4-314-30	15
			25 107 009	2-322-10	18	25 913 009	5-512-30	11	26 156 089	3-392-20	9
			25 110 009	1-123-10	16	25 914 009	5-512-30	3		8-622-10	8
			25 210 089	2-181-10	5	25 919 009	5-512-30	6	26 157 619	5-544-10	17
				6-182-10	31	25 926 009	5-512-30	5		5-544-11	10
				6-182-20	26	25 928 009	5-512-30	4	26 157 649	5-544-10	17
			25 212 009	6-182-10	32	25 930 009	5-512-30	8		6-642-20	17
				6-182-20	27	26 101 009	5-512-30	13	26 157 909	6-175-20	20
			25 221 019	4-454-20	10	26 102 009	5-512-30	10/15		6-242-20	9
			25 223 009	4-314-10	18	26 108 009	5-512-30	2		6-642-10	24
				4-314-20	11	26 109 009	5-512-30	2		7-852-10	30
			25 226 009	4-314-10	19	26 126 609	3-442-10	7		7-851-10	17
				4-314-30	11	26 125 549	3-422-10	5		7-853-10	11
			25 240 019	1-114-10	20	26 130 079	1-033-20	5	26 157 969	8-554-10	14
				5-541-11	7	26 130 109	1-033-11	3		7-744-10	17
				5-561-20	21	26 130 269	7-008-10	21		7-856-10	23
				5-561-30	22	26 130 459	7-008-10	20	26 158 069	3-394-40	16
				5-561-50	11		7-008-20	19	26 158 089	5-544-10	16
				5-571-10	5		7-008-30	27	26 158 199	3-437-10	22
							7-008-40	26			

INDEX (suite)

V-15 ←

			NUMÉROS	SOUS-GROUPE	REPÈRE	NUMÉROS	SOUS-GROUPE	REPÈRE	NUMÉROS	SOUS-GROUPE	REPÈRE
			26 170 559	1-121-10	4	26 204 119	3-422-10	6	26 233 989	5-564-20	7
			26 170 659	1-123-10	24	26 204 519	1-333-10	30	26 234 289	6-173-10	14
			26 170 699	1-334-10	22		1-333-20	28	26 234 699	3-394-30-A	10
			26 170 779	1-334-10	23	26 204 809	1-343-20	10	26 235 569	3-394-30	28
			26 170 789	7-825-10	23	26 205 259	3-435-10	16	26 235 649	3-394-10-A	16
			26 170 949	1-334-10	22	26 205 599	1-121-10	17		3-394-11	2
			26 172 079	1-343-10	15	26 205 689	4-453-10	6	26 236 209	6-175-20	3
			26 178 059	2-322-10	26	26 205 709	2-142-30	14	26 236 399	6-242-10	23
				4-453-10	13		2-142-20	14	26 236 669	5-564-30	4
			26 178 219	2-184-10	6	26 205 719	1-121-10	17	26 236 869	3-394-30	6
				2-184-31	4	26 205 849	4-373-10	17	26 237 009	2-171-10	23
			26 185 589	5-561-50	12	26 205 919	1-122-10	16		2-171-20	21
			26 187 459	6-182-10	23	26 208 079	2-322-20	13	26 240 029	7-853-10	10
			26 187 959	7-853-20	15		3-394-40	23	26 240 209	5-614-30	8
			26 189 549	2-184-31	18	26 208 089	3-394-40	23	26 240 309	1-225-10	25
			26 189 689	2-171-10	18	26 208 169	3-394-40	23	26 240 399	5-561-50	10
				2-181-20	15	26 208 629	1-225-10	29	26 996 029	6-175-10	27
			26 192 309	4-454-20	3	26 211 719	5-561-40	20	NUMÉROTATION 40 000 000		
			26 192 339	7-825-10	25		6-615-10	11			
			26 192 359	3-427-10	16	26 211 849	7-861-20	20	40 146 01 A	3-441 10	16
			26 192 539	6-182-20	28	26 211 979	1-334-21	12			
			26 192 649	6-133-10	5	26 212 639	7-853-10	14	NUMÉROTATION 75 000 000		
				6-182-10	33		1-225-10	18			
			26 192 829	5-521-10	16	26 212 659	3-391-20	18			
				5-521-11	15	26 212 809	3-394-40	34			
			26 193 029	7-825-10	25	26 212 879	1-225-10	24	75 407 590	8-616-10	4
			26 193 069	8-616-11	12	26 213 579	3-394-40	6	75 412 011	1-123-10	14
				7-821-10	32	26 213 979	5-614-30	20	75 412 014	1-123-10	29
			26 197 999	7-821-20	32	26 213 989	7-801-10	20	75 412 046	2-142-10	9
			26 198 109	3-394-40	27	26 214 239	7-961-10	20		2-142-20	17
			26 198 259	8-982-21	13	26 220 159	8-922-10	9		2-142-30	20
			26 198 749	3-394 40	25		7-841-10	25	75 412 294	8-922-20	7
			26 198 769	5-512-20	20	26 225 439	7-842-10	18		8-932-10	7
			26 198 889	6-175-10	24		6-615-10	12		8-932-11	5
			26 198 979	5-512-20	20		6-643-10	5	75 412 522	3-416-10	7
				6-642-30	18	26 225 589	7-851-10	15	75 412 806	7-852-10	21
			26 199 029	6-642-40	14	26 228 149	7-861-10	21	75 413 095	1-033-20	17
				8-981-20	14	26 230 089	3-435-10	18	75 413 304	7-825-10	17
			26 199 079	8-981-20-R	9	26 230 229	5-564-10	7	75 414 210	5-564-20	12
			26 199 099	7-861-10	22	26 230 399	5-564-10	6		5-614-10	8
			26 199 179	5-512-20	19		6-173-10	11	75 415 527	5-614-10	3
			26 199 209	8-554-10	11	26 230 989	6-175-20	7	75 415 528	5-614-10	3
			26 199 409	6-173-10	19	26 231 009	6-642-50	2	75 415 582	1-033-20	4
			26 199 459	2-141-10	13	26 231 049	6-173-10	5	75 416 367	8-616-10	4
			26 199 489	5-564-20	8	26 231 109	6-642-50	36/37		8-616-11	7
			26 199 569	3-394-40	10	26 231 249	6-173-10	33	75 416 368	8-616-10	3
			26 199 639	3-394-40	28		6-173-10	6/7/9		8-616-11	9
				3-394-40	3	26 231 759		32/34	75 416 391	8-616-10	8
			26 199 749	5-512 20	19	26 231 789	3-394-30	29	75 416 439	2-312-10	4
			26 199 809	6-175 10	25	26 232 019	3-394-30	27	75 416 662	4-453-10	14
			26 199 849	3-437 10	24	26 232 149	3-394-20	10	75 416 826	3-416-10	18
			26 201 039	7-854-10	4	26 232 669	2-322-20	7	75 419 947	1-033-11	6
				2-532-30	4	26 232 799	3-394-30	6	75 419 948	3-416-10	3
			26 202 199	2-532-31	3	26 233 109	3-394-40	5	75 420 022	4-373-10	5
			26 203 449	2-532-30	3		2-141-10	7	75 420 023	4-373-10	6
			26 203 509	4-373-10	13		2-141-20	17	75 420 028	2-142-10	11
			26 203 529	3-412-20	6	26 233 499	5-564-10	6		2-142-20	5
				3-442-10	4	26 233 519	6-175-10	6	75 420 101	1-121-10	9
				1-343-10	9	26 233 629	6-175 10	7	75 420 102	1-121-10	11
				1-343-20	9		6-175-20	6			

1181 U-15 INDEX (suite)			NUMÉROS	SOUS-GROUPE	REPÈRE	NUMÉROS	SOUS-GROUPE	REPÈRE	NUMÉROS	SOUS-GROUPE	REPÈRE
NUMÉROTATION 75 000 000 (Suite)			75 451 497	6-175-10	40	75 491 695	2-212-10	2	75 510 363	3-394-40	
			75 457 550	1-112-10	9	75 491 698	2-212-10	2	75 510 364	3-394-40	
			75 457 551	1-112-10	13	75 491 730	5-521-20-A	14	75 510 365	3-394-40	
			75 457 554	1-112-10	11	75 491 753	8-616-11	2	75 510 366	3-394-40	
			75 457 555	1-112-10	12	75 491 759	2-171-20	1	75 510 456	5-541-11-A	4
			75 460 811	1-333-10	8	75 491 780	1-121-10		75 510 459	5-541-11-A	4
				1-333-20	8	75 491 837	2-212-10	3	75 510 559	1-333-20	6
			75 464 448	1-225-10	15	75 491 839	5-614-10	24	75 510 559	2-532-30	10
			75 464 449	1-225-10	14	75 491 888	7-961-40	4	75 510 636	2-532-31	13
			75 465 856	8-554-10	16	75 491 889	7-961-40	4	75 510 750	1-333-20	3
			75 467 379	1-122-10	1	75 491 934	5-521-10-A	1	75 510 751	1-333-20	4
			75 470 822	5-521-10-A	11	75 491 972	1-173-10	7	75 510 752	1-333-20	5
				5-521-20-A	11	75 491 985	5-521-20-A	1	75 510 761 * FXX	1-334-20	
			75 471 475	2-142-30	13	75 491 986	5-521-20-A	1			
				2-142-20	13	75 491 987	5-521-20-A	1	75 510 833	1-333-10	1
			75 472 600	1-334-21	8	75 491 988	5-521-20-A	1	75 510 834	1-333-10	3
			75 472 683	8-616-11	8	75 491 998	5-521-10-A	1	75 510 910	2-533-30	11
			75 472 869	7-853-10	5	75 492 000	5-521-10-A	1	75 510 914	2-533-30	7
			75 473 031	8-616-11	11	75 492 006	5-521-21	10	75 510 917	5-522-10	7
			75 474 114	3-441-10	9	75 492 007	6-175-10	1	75 510 947	3-434-20	6
			75 474 985	5-614-10	10	75 492 050	5-553-10-A	1	75 510 948	7-853-20	1
					13	75 492 066	7-844-10	3	75 511 010 * 103	8-941-10-A	
			75 475 224	1-114-10	7	75 492 222	5-522-11	11	75 511 010 * 307	8-941-10-A	
			75 478 607	8-622-10	6	75 492 223	5-522-11	13	75 511 010 * 823	8-941-10-A	
			75 482 450	1-222-10	5	75 492 239	6-175-10	13	75 511 011 * 101	8-941-10-A	
			75 483 417	2-212-10	1	75 492 251	2-522-10	9	75 511 012 * 103	8-941-10-A	
			75 484 997	1-123-10	9	75 492 253	5-653-10-A		75 511 012 * 307	8-941-10-A	
			75 487 670	5-541-10	17	75 492 254	6-173-10	1	75 511 012 * 813	8-941-10-A	
			75 486 112	1-225-10	33	75 492 258	5-653-10	8	75 511 012 * 823	8-941-10-A	
			75 486 113	1-225-10	22	75 492 311	1-121-10		75 511 047	2-211-10	12
			75 486 514	2-142-20	20	75 492 352	2-322-10	5		2-211-20	14
			75 486 511	2-141-20	2	75 492 514	2-532-10	1	75 511 057	3-394-30	38
			75 487 037	4-373-10	14	75 492 594	5-614-10		75 511 086	2-533-30	8
			75 487 154	5-531-10	7	75 492 678	2-533-10	1	75 511 087	2-533-30	5
			75 487 168	2-141-20	9		2-533-11	1	75 511 088	2-533-30	6
			75 487 171	2-141-20	7		2-533-12	1	75 511 140	5-541-11-A	2
			75 489 718	2-143-20	6		2-533-20	1	75 511 143	5-541-11-A	2
				2-143-30			2-533-21	1	75 511 339	5-653-10-A	
				2-143-40			2-533-30	1	75 511 723	1-001-10	
				2-143-11		75 500 351	1-334-21	9	75 511 966	6-615-10	1
				2-143-12		75 501 890	6-242-10	3	75 511 999	3-422-10	19
			75 490 327	1-121-10	14	75 501 973	6-242-10	11	75 512 142 * 800	8-982-20	2
			75 490 406	2-141-10	4	75 502 607	1-333-20	20	75 512 143 * 809	8-982-20	1
				2-141-20	20	75 502 609	1-333-20	21	75 512 239 * 809	8-982-11	5
			75 490 962	1-225-10	1	75 503 738	1-334-21	6	75 512 271 * 809	8-554-10	1
			75 491 223	2-141-10	5	75 504 064	1-333-20	20	75 512 276 * 809	8-554-10	2
				2-141-20	12	75 505 352	1-334-21	7	75 512 283 * 809	8-554-10	
			75 491 224	2-141-10	3	75 505 431	1-333-20	22	75 512 834	3-394-20-A	1
				2-141-20	4	75 510 003	1-033-11	12	75 512 991	1-114-10	8
			75 491 244	1-112-10	7	75 510 012	5-544-11	5	75 513 599	1-114-10	1
			75 491 339	3-415-10	6	75 510 015	5-544-11	7	75 513 603	2-143-20	
			75 491 350	2-181-10	3	75 510 088	2-141-10	2		2-143-30	
			75 491 556	2-171-10	19	75 510 089	2-141-10	2		2-143-40	
				2-171-20	17	75 510 090	2-141-20	1		2-143-10	H
			75 491 597	5-521-11	5	75 510 091	2-141-20	1		2-143-12	
				5-521-21	5	75 510 092	2-141-10	2	75 513 604	2-143-20	
				5-653-10-A		75 510 097	5-614-20	4		2-143-30	
			75 491 636	5-521-21	10	75 510 135	8-932-50	23		2-143-40	
			75 491 652	5-521-21	2	75 510 162	4-454-20	8		2-143-12	
			75 491 694	2-212-10	2	75 510 183	5-531-10	3			

INDEX (suite)

INDEX (suite)			NUMÉROS	SOUS-GROUPE	REPÈRE	NUMÉROS	SOUS-GROUPE	REPÈRE	NUMÉROS	SOUS-GROUPE	REPÈRE
NUMÉROS			75 516 743	7-852-10	2	75 520 990	6-242-10	6	75 522 082	1-121-10	11
SOUS-GROUPE			75 516 746	2-171-10	14	75 521 031	6-242-10	6	75 522 649	2-211-10	9
REPÈRE			75 517 076	2-171-20	12	75 521 040	1-112-10	1	75 522 665	5-511-10	15
NUMÉROTATION 75 000 000 (Suite)			75 517 077	3-435-20	5	75 521 043	1-112-10	13	75 522 714	2-142-20	12
			75 517 152	3-435-20	5	75 521 044	1-112-10	5	75 522 718	2-142-20	9
			75 517 311	5-511-10	1	75 521 045	1-112-10	2	75 522 726	2-142-20	19
			75 517 312	1-112-10	1	75 521 047	1-114-10	3	75 522 728	2-142-20	1
			75 517 314	1-112-10	2	75 521 048	1-114-10	5	75 522 941	1-333-20	11
			75 517 314	2-143-12	6	75 521 048	1-033-20	1	75 522 948	1-333-20	12
			75 517 534	5-521-21	1	75 521 049	1-114-10	22	75 522 949 a	1-333-20	1
			75 517 910 * 806	8-554-10	1	75 521 050	1-114-10	16	75 522 958	1-121-10	1
			75 517 914 * 806	8-554-10	2	75 521 051	1-114-10	21	75 522 966	2-143-80	12
			75 517 925 * 806	8-554-10	1	75 521 052	1-114-10	20	75 523 136	2-532-21	15
			75 517 935 * 806	8-554-10	1	75 521 056	1-121-10	9	75 523 161	2-532-21	15
			75 517 971	5-541-10	1	75 521 069	1-121-10	7	75 523 163	2-143-51	12
			75 517 972	5-541-10	1	75 521 070	1-122-10	2	75 523 237	1-333-20	12
			75 518 002	3-435-20	3	75 521 071	1-122-10	4	75 523 253 a		
			75 518 003	3-435-20	3	75 521 073	1-122-10	9	75 523 259		
			75 518 012	2-143-10	2	75 521 074	1-122-10	10	75 523 334 * 307	8-983-10-A	1
			75 518 164	6-642-20	3	75 521 078	1-123-10	20	75 523 334 * 823	8-983-10-A	1
			75 518 165	6-642-20	2	75 521 079	1-123-10	22	75 523 335 * 307	8-983-10-A	1
			75 518 190	5-541-11-A	1	75 521 084	1-123-10	18	75 523 335 * 823	8-983-10-A	1
			75 518 193	5-541-11-A	1	75 521 089	1-123-10	21	75 523 336 * 307	8-983-20-A	1
			75 518 303	6-175-10	12	75 521 100	1-123-10	5	75 523 350 * 832	8-983-10-A	1
			75 518 354	2-142-10	8	75 521 101	1-123-10	6	75 523 351 * 831	8-983-10-A	1
				2-142-20	7	75 521 104	1-123-10	10	75 523 351 * 832	8-983-10-A	1
				2-142-30	7	75 521 105	1-123-10	8	75 523 352 * 832	8-983-20-A	1
			75 518 408	7-844-20	5	75 521 108	1-123-10	26	75 523 440	2-211-10	10
			75 518 611	8-932-10	18	75 521 109	1-123-10	27	75 523 457	3-413-10	13
			75 518 627	7-961-10	15	75 521 110	1-123-10	13	75 523 459	8-932-10	2
			75 518 914	5-561-40	9	75 521 111	1-112-10	3		8-932-20	2
			75 519 661	7-852-10	3	75 521 115	1-112-10	6	75 523 470	8-932-10	2
			75 520 151	6-182-10	20	75 521 116	1-112-10	4		8-932-20	2
			75 520 152	0-182-10	21	75 521 120	1-112-10	5	75 523 545	7-821-10	21
			75 520 155	2-211-20	2	75 521 122	1-114-10	12		7-821-20	24
			75 520 168	5-541-10	3	75 521 133	1-222-10	2		7-821-30	23
			75 520 169	5-541-10	3	75 521 134	1-222-10	4		7-821-40	26
			75 520 170	5-541-10	3	75 521 135	1-222-10	3	75 523 610	2-532-10	12
			75 520 171	5-541-10	3	75 521 140	1-222-10	6	75 523 804 * 103	8-932-60-A	
			75 520 172	5-541-10	4	75 521 141	1-225-10	4	75 523 807 * 823	8-932-60-A	
			75 520 173	5-541-10	4	75 521 142	1-225-10	4	75 523 807 * 103	8-932-60-A	
			75 520 174	5-541-10	4	75 521 143	1-225-10	3	75 523 811 * 103	8-932-30-A	
			75 520 175	5-541-10	2	75 521 144	1-225-10	5	75 524 075	1-033-20	7
			75 520 178	5-541-10	2	75 521 145	1-225-10	11	75 524 146	2-143-60-A	
			75 520 356	6-242-10	4	75 521 146	1-225-10	9	75 524 147	2-143-60-A	
			75 520 357	6-242-10	8	75 521 148	1-225-10	7	75 524 246	5-653-10-A	
			75 520 563	6-173-10	7	75 521 151	1-225-10	17	75 524 306	5-511-10	
			75 520 657	5-541-11-A	17	75 521 154	1-225-10	8	75 524 308	5-511-10	
			75 520 846	4-373-10	3	75 521 154	1-225-10	18	75 524 312	5-511-10	
			75 520 887	2-532-21	16	75 521 545	2-211-20	6	75 524 316	5-511-10	
			75 520 958	6-242-10	11	75 521 651	2-171-10	12		3-394-10	10
			75 520 959	6-242-10	17		2-171-20	10		3-394-10-A	10
			75 520 959	6-242-10	6	75 521 652	2-171-10	13		3-394-11	12
			75 520 960	6-242-10	6		2-171-20	11	75 524 495	8-932-10	2
			75 520 961	6-242-10	3	75 521 653	2-171-10	9	75 524 550 * 832	8-922-30-B	
			75 520 968	6-242-10	4		2-171-20	7	75 524 559 * 831	8-922-30-B	
			75 520 977	6-242-10	4	75 521 654	2-171-10	7	75 524 741	2-212-10	10
			75 520 978	6-242-10	5	75 521 655	2-171-10	8	75 524 744	2-212-10	7
			75 520 979	6-242-10	11	75 521 656	1-225-10	19	75 524 745	7-961-10	7
			75 520 981	6-242-10	14	75 522 015	3-413-10	4		7-961-20	3
			75 520 986	6-242-10	15	75 522 081	1-121-10	11	75 524 746	7-961-20	3

1181 U-12 INDEX (suite)			NUMÉROS	SOUS-GROUPE	REPERE	NUMÉROS	SOUS-GROUPE	REPERE	NUMÉROS	SOUS-GROUPE	REPERE
NUMÉROTATION 90 000 000 (Suite)			95 495 736	8-616-11	1	95 534 902	2-532-30	17	95 540 939	7-841-11	7
95 491 351	2-181-10	3	95 495 782	8-554-10	3	95 534 903	2-532-31	19	95 541 211	3-391-20	3
95 492 743	5-522-11	3	95 495 783	8-554-10	3		2-532-30	15	95 541 237	2-532-60	11
95 492 840	5-521-21	3	95 495 807	7-841-11	1	95 534 908	2-532-31	15	95 541 238	2-532-60	14
95 492 864	6-175-10	1	95 495 819	7-841-11	1	95 534 917	2-532-31	12	95 541 239	2-532-60	10
95 493 055	6-182-10	10	95 495 894	1-225-10	2	95 535 608	5-614-10	26	95 541 241	2-532-60	9
95 493 056	6-182-20	2	95 496 023	7-841-10	11		7-961-40	13	95 541 243	2-532-60	15
95 493 068	7-961-40	4	95 496 113	7-842-10	6	95 535 891	7-961-50	14	95 541 246	2-532-60	4
95 493 069	7-961-40	4	95 496 134	3-416-10	7	95 535 897	4-451-10	1	95 541 326	2-141-20	6
95 493 070	7-961-50	2	95 496 417	7-844-20	2	95 536 077	3-435-20	8	95 541 565	1-114-10	9
95 493 071	7-961-50	2	95 496 444	1-121-10	8	95 536 357	3-435-20	3	95 542 106	3-412-10	1
95 493 075	2-211-20	1	95 521 039	3-441-10	4	95 536 408	5-511-10	10	95 542 145	1-225-10	7
95 493 123	2-532-20	1	95 532 488	6-642-10	6	95 536 418	7-841-11	10	95 542 226	2-532-20	11
95 493 196	5-614-10	3	95 532 491	7-961-10	2	95 536 516	7-841-11	2	95 542 264	5-541-10	2
95 493 264	5-571-10		95 532 522	7-961-10	2	95 536 517	1-114-10	2	95 542 318	1-001-10	
95 493 265	5-522-11	15	95 532 647	6-642-10	4	95 536 517	1-001-10		95 542 319	1-112-10	1
95 493 266	5-522-11	14	95 532 648	5-521-11	10	95 536 511	7-741-10	11	95 542 319	1-112-10	1
95 493 278	2-211-20		95 532 648	5-521-11	11	95 536 611	6-175-10		95 542 543	2-533-30	16
95 493 292	5-653-10		95 532 931	5-521-21		95 536 616	6-175-10		95 542 544	2-533-30	7
95 493 295	5-653-10-A	7	95 532 949	8-622-10		95 536 664	7-825-10	3	95 542 545	2-533-30	2
95 493 295	6-133-10	1	95 533 112	8-622-10		95 536 667	7-841-11	3	95 542 546	2-533-30	3
95 493 361	2-212-10	3	95 533 116	4-373-10	7/22	95 536 696	3-393-10	17	95 542 547	2-533-30	13
95 493 372	2-532-60	1	95 533 160	1-112-10	2	95 536 697	3-393-10	2	95 542 647	1-033-10	
95 493 405	1-121-10	10	95 533 295	1-112-10	2	95 536 698	3-393-10	2	95 542 648	1-033-11	1
95 493 605	6-133-10	1	95 533 296	2-212-10	10	95 536 698	2-142-10	1	95 542 649	1-343-20	3
95 493 639	5-614-10	3	95 533 506	2-143-51		95 537 205	2-142-20	1	95 542 655	3-435-20	10
95 493 682	7-961-40	4	95 533 865	2-143-10			2-142-30	1	95 542 656	3-435-20	6
95 493 683	7-961-40	4		1-334-21	A	95 537 291	5-521-20		95 542 656	3-435-20	6
95 493 683	7-961-40	4		5-561-10	1	95 537 546	7-841-11	2	95 542 657	3-422-10	3
95 493 684	7-961-50	2		5-561-20	2	95 537 563	5-561-30	2	95 542 658	3-422-10	3
95 493 685	7-961-50	2		5-561-30	2	95 537 597	2-212-10	14	95 542 659	3-422-10	3
95 493 782	5-541-10	7	95 534 117	5-561-30	3	95 537 657	1-334-10	6	95 542 660	3-422-10	3
95 493 877	5-564-30	3	95 534 157	1-033-11	2	95 537 657	7-841-10	4	95 543 317 * 700	7-853-20	9
95 494 107	2-143-51		95 534 264	3-435-10	3	95 537 904	2-142-20	16	95 543 563	7-852-10	1
95 494 184	2-212-10	2	95 534 266	5-521-11	1	95 538 068	2-142-30	16	95 543 713	7-742-10	6
95 494 194	5-614-10	19	95 534 337	5-521-11	2		2-142-30	16	95 543 716	7-851-10	2
95 494 228	2-532-22	1	95 534 403 * 700	2-533-12	2		3-394-20	8	95 543 717	7-851-10	2
95 494 229	2-532-31	1	95 534 471	4-454-10	1		3-394-20-A	8	95 543 833	4-373-10	8
95 494 513	6-173-10	20	95 534 472	5-544-11	1	95 538 069	3-394-21	14	95 544 054	5-561-30	9
95 494 560	2-171-10	1	95 534 473	5-544-11	1		3-394-20	9	95 544 055	5-561-20	7
95 494 621	1-112-10	8	95 534 487	5-544-11	2		3-394-20-A	9	95 544 056	5-561-10	8
95 494 970	5-653-10-A		95 534 528	1-123-10	25		3-394-21	13	95 544 056	5-561-10	8
95 495 097	2-211-10	1	95 534 532	6-175-13	13	95 538 130	3-394-21	13	95 544 112	5-541-10	5
	2-211-20	1	95 534 532	6-175-13	13	95 538 130	7-841-11	2	95 544 576	6-242-10	16
	2-211-10	1	95 534 532	3-412-10	1	95 539 069	6-182-10	6	95 544 760	7-741-10	3
95 495 102	2-211-10	1	95 534 695 * 806	8-962-20	1	95 539 165	2-211-20	2	95 544 864	1-033-10	
95 495 152	3-412-20	9	95 534 779	8-962-20	1	95 539 509	2-171-10	22	95 545 148	1-123-10	1
95 495 167	5-614-10	6	95 534 781	2-532-31	19		2-171-20	20	95 545 151	1-123-10	2
95 495 244	3-441-10	13		2-532-30	23	95 539 510	2-171-10	20	95 545 215	5-561-10	2
95 495 459	3-441-10	13/14	95 534 819	2-532-31	18	95 539 546	2-171-10	20	95 545 361	1-123-10	1
95 495 558	2-312-10	2		7-821-20	13	95 539 592	1-225-10	13	95 545 362	1-123-10	2
95 495 562	8-616-10	1		7-821-30	13	95 539 806	5-511-10		95 545 378	5-653-10	18
95 495 663	8-616-10	1	95 534 820	7-821-40	27	95 539 826	7-841-11	2		5-653-10	
				7-821-20	13	95 539 921	1-334-21	2	95 545 422	5-653-10-A	
				7-821-30	13	95 539 967	2-181-10	8	95 545 423	5-541-10	2
				7-821-40	18	95 540 018	6-642-10	10	95 545 425	5-541-10	2
				7-821-40	17	95 540 036	1-122-10	8	95 545 448	5-541-10	3
				7-821-40	15	95 540 628	6-182-20	3	95 545 504	3-413-10	10
				7-821-40	18	95 540 630	7-821-10	2	95 545 508	5-541-10	3
				7-821-40	17	95 540 631	7-821-10	2	95 545 509	3-413-10	1
				7-821-40	15	95 540 667	7-821-10	23	95 545 727	3-413-10	1
				7-821-40	13	95 540 669	7-821-10	23		8-941-10	
				7-742-10			5-561-10	5	95 545 803	8-941-10-A	
				2-532-30			5-561-20	4		1-334-21	

INDEX (suite)

			NUMÉROS	SOUS-GROUPE	REPERE	NUMÉROS	SOUS-GROUPE	REPERE	NUMÉROS	SOUS-GROUPE	REPERE
			95 558 046	1-334-10		95 578 346	4-451-10	13	95 618 306	2-211-20	
			95 558 646 * 700	7-861-10	5		4-451-20	10	95 618 347	2-211-10	15
			95 559 545	4-373-10	1	95 579 436	7-821-20	25	95 618 351	2-211-10	16
			95 560 992	5-653-10-A		95 570 475	6-182-20	16	95 618 410	2-533-21	5
			95 546 245	7-821-20	4		6-182-10	19	95 618 453	6-182-10	5/1
			95 565 561	1-343-10	3	95 570 862	7-821-20	10	95 618 454	6-182-10	1
			95 564 616	2-532-60	12		7-821-30	10	95 619 042	2-212-10	2
			95 565 201	6-242-10	9		7-821-40	11	95 619 057	7-841-11	14
			95 566 507	1-121-10	5	95 581 436 SD	8-981-20	8	95 619 217	1-122-10	5
			95 566 544	1-112-10	1		8-981-20-A	3	95 619 664	5-541-10	2
			95 566 549	1-112-10	2	95 581 562	1-123-10	11	95 619 665	5-541-10	2
			95 567 387	7-853-10	1	95 581 563	1-123-10	11	95 619 666	5-541-10	3
			95 567 590	2-211-10		95 583 272	8-382-20	2	95 619 667	5-541-10	3
			95 567 658	8-622-10	2	95 583 511	4-451-10	15	95 623 116	3-442-10	2
			95 568 736	3-434-10	3	95 583 512	4-451-20	19	95 623 236	2-312-10	3
			95 568 737	3-434-20	3	95 584 061	7-861-20	1	95 623 730	3-394-10	11
			95 568 830	4-451-20	18	95 584 730	3-426-10	8	95 623 731	3-394-10	12
			95 569 700	5-541-10	10	95 587 148	4-451-10	12	95 623 732	3-394-10	5
			95 570 117	2-211-20	12		4-451-20	9	95 623 735	3-394-20	
			95 570 758	7-821-40	28	95 587 259	2-212-10	4	95 623 736	3-394-20	3
			95 570 759	7-821-40	28	95 587 387	5-653-10-A		95 623 763	5-512-20	3
			95 571 564	3-412-20	1	95 588 686	3-391-20	1	95 623 770	5-512-10	1
			95 571 566	3-412-20	10	95 589 461	1-333-20	1	95 624 176	3-394-20	1
			95 571 754	1-343-10	1-5-6	95 589 808	6-642-10	2	95 624 177	7-842-10	1
			95 572 386	6-242-10	9	95 590 312	7-008-30		95 624 178	7-008-10	5
			95 572 511	1-114-10	1	95 590 810	1-121-10	1	95 624 180	7-842-10	1
			95 572 590	1-333-10	28	95 592 320	4-373-10	1	95 624 181	7-842-10	1
			95 572 594	1-333-10	27	95 598 393	7-841-11	12	95 624 182	6-615-20	6
				1-333-20	25	95 598 394	7-841-11	12	95 624 264	4-373-10	4
			95 573 253	4-453-10	1	95 602 704	1-114-10	4	95 624 265	3-422-10	12
			95 573 254	4-453-10	1	95 602 705	6-175-10	8	95 624 267	2-181-10	1
			95 573 978	1-114-70	10	95 602 710	7-852-10	11	95 625 029	5-541-10	3
			95 574 659	2-171-10	3	95 606 565	2-143-12		95 632 064	7-841-10	22
			95 575 404	7-961-10	1		2-143-20		95 633 879	3-434-20	2
				7-961-20	1		2-143-30		95 641 014	4-373-10	9
			95 575 405	7-961-10	1	95 607 376	2-143-40		95 641 338	6-615-20	3
				7-961-20	1		2-532-20	3	95 641 407	6-615-20	3
			95 575 406	7-961-20	1		2-532-22	3	95 641 411	6-615-20	3
			95 575 489	1-334-21	1	95 610 818	2-211-20	18	95 641 412	6-615-20	3
			95 575 617	7-841-10	7	95 610 820	2-211-20	19	95 641 419	3-394-40	2
			95 575 618	7-841-10	7	95 610 823	2-211-20	19	95 641 563	7-821-10	18
			95 575 620	7-842-10	8	95 615 111	5-561-10	1		7-821-20	21
			95 575 913	4-314-10	5	95 618 186	2-533-20	8		7-821-30	20
				4-314-30	7	95 618 187	2-533-21	8		7-821-40	23
			95 576 816	8-981-20-A	3	95 618 195	2-533-20	7	95 641 564	7-821-10	18
			95 577 318	1-112-10	1		2-533-21	7		7-821-20	21
			95 577 319	1-112-10	2	95 618 203	2-533-20	5		7-821-30	20
			95 577 322	3-434-10	4	95 618 207	2-533-21	6		7-821-40	23
			95 577 323	3-434-20	4	95 618 209	2-533-20	6	95 641 505	7-821-10	20
			95 577 461	3-391-20	6	95 618 254	2-533-11	5		7-821-20	22
			95 577 604	1-114-10	2		2-533-12	7		7-821-30	22
			95 577 787	2-312-10	5	95 618 258	2-533-11	5		7-821-40	25
			95 577 882	2-143-12		95 618 265	2-533-11	8	95 641 566	7-821-10	20
				2-143-20		95 618 266	2-533-12	8		7-821-20	23
			95 578 310	2-143-30		95 618 269	2-533-10	7		7-821-30	22
				2-143-40			2-533-12	6		7-821-40	25
				7-008-30	18	95 618 293	2-312-10	2	95 641 567	7-841-10	20
				7-008-40	15	95 618 294	2-312-10	12	95 641 568	6-615-10	6
				7-008-20	11	95 618 303	2-533-11	9	95 641 569	6-615-20	6
							2-533-12	9	96 995 107	6-242-10	21

NUMÉROTATION 90 000 000 (Suite)

NUMÉROS	SOUS-GROUPE	REPERE
95 545 849	2-532-31	6
95 545 850	2-532-31	5
95 545 851	2-532-31	2
95 545 853	2-532-31	8
95 545 854	2-532-31	10
95 545 855	2-532-31	11
95 545 856	2-532-31	14
95 545 953	4-373-10	11
95 545 993	2-532-22	2
95 545 994	2-532-22	6
95 545 995	2-532-22	5
95 545 996	2-532-22	8
95 547 997	2-532-22	10
95 545 998	2-532-22	14
95 545 999	2-532-30	20
95 546 312	1-225-10	12
95 547 031	7-841-11	4
95 547 032	7-841-11	5
95 547 215	7-821-20	10
	7-821-30	10
	7-821-40	11
95 548 536	6-642-10	1
95 548 756	7-841-11	11
95 549 202	2-532-40	7
95 549 353 * 700	4-454-10	3
95 550 342	7-852-10	22
95 551 083	2-143-40	
95 551 084	2-143-12	
95 551 305	1-123-10	3
95 551 306	1-123-10	4
95 551 552	4-453-10	1
95 552 759	7-851-10	8
95 553 988	2-532-60	8
95 553 989	2-532-60	6
95 553 990	2-532-60	5
95 553 991	2-532-60	13
95 553 992	2-532-60	16
95 553 993	2-532-60	17
95 553 994	2-532-60	2
95 554 319	3-413-10	13
95 554 587	1-343-10	4/16
	1-343-20	4-5-16
95 554 588	1-343-10	15
95 554 589	1-343-10	2
95 555 553	5-551-10	17
95 555 554	5-561-30	16
95 556 217	4-453-10	1
95 556 451	2-532-20	5
95 556 709	4-373-10	2
95 557 571	2-533-12	10

1181

U-10 ↓

INDEX (suite)

			NUMÉROS	SOUS-GROUPE	REPERE	NUMÉROS	SOUS-GROUPE	REPERE	NUMÉROS	SOUS-GROUPE	REPERE
NUMÉROTATION 90 000 000 (suite)			96 995 667	4-314-10	8	79 03 027 119	2-141-20	19	79 03 053 121	3-412-10	11
96 995 109	1-333-10	2	96 995 668	4-314-20	6	79 03 027 120	6-173-10	25	79 03 053 157	2-142-10	30
96 995 114	1-333-20	2	96 995 670	4-314-10	7	79 03 027 994	1-033-20	23		2-322-10	36
96 995 115	1-334-10	2	96 995 679	7-852-10	8	79 03 032 006	3-437-10	23	79 03 053 374	6-182-10	16
96 995 116	1-333-10	11	96 995 680	7-961-20	3		3-416-20	22	79 03 056 005	6-242-20	17
96 995 117	1-033-11	:	96 995 680	7-961-20	7		2-184-10	10		2-322-20	10
96 995 129	3-434-10	:	96 995 681	7-961-20	7		4-451-20	15	79 03 056 008	6-242-20	27
96 995 134	3-412-20	5	97 515 943	5-571-10	5		6-175-20	18		8-983-10	9
96 995 135	3-412-20	5	97 522 112	5-522-10	5		6-242-20	7		8-983-10-A	8
96 995 136	3-412-20	5	97 530 175	5-522-10	5		6-615-10	15		8-983-11	8
96 995 137	3-412-20	5	99 995 113	1-334-10	1		6-642-30	22		8-983-11-A	10
96 995 140	3-412-10	2	NUMÉROTATION 70 00 000 000				5-561-40	21		8-983-20	9
96 995 145	3-426-10	4	75 05 026 974	6-173-10	13		6-642-40	18		8-983-20-A	9
96 995 155	3-422-10	18	77 00 521 180	6-175-10	15		6-642-30	22		8-983-21	9
96 995 158	3-435-10	1	77 00 539 258	6-175-10	17		7-852 19	29		8-983-21-A	9
96 995 173	3-442-10	2	77 01 022 169	2-533-21	3	79 03 032 009	7-851-10	16	79 03 056 012	2-312-10	10
96 995 177	3-442-10	5	77 03 001 118	2-322-10	25		7-856-10	35		6-642-20	17
96 995 178	3-442-10	13	77 03 001 129	5-561-40	20		2-141-10	12	79 03 056 017	5-561-40	22
96 995 180	3-394-20	5	77 03 001 129	5-561-40	20		2-141-20	21	79 03 056 020	2-142-10	
96 995 182	4-451-20	3	77 03 001 328	6-542-10	22		2-184-30	6		2-142-20	
96 995 500	3-394-40	12	77 03 016 028	6-175-10	31		6-182-30	10		2-142-30	
96 995 619	4-373-10	10	79 01 593 722	2-211-20	3		7-825-10	24	79 03 056 126	4-314-20	10
96 995 620	6-175-10	18	79 01 594 811	2-211-20	7		7-861-40	15	79 03 057 047	8-616-10	6
96 995 622	6-175-10	3	79 03 037 005	2-212-10	13		7-961-50	16		8-616-11	13
96 995 623	2-171-10	11		2-212-10	13		7-852-10	29	79 03 057 061	7-853-20	13
96 995 624	2-171-10	14		2-322-20	19		7-851-10	16		8-983-30-A	11
96 995 627	2-171-20	12		6-182-20	25	79 03 032 011	7-961-10	23	79 03 057 066	3-457-10	21
96 995 628	3-435-20	1		6-182-10	30		2-142-10		79 03 058 011	1-22-10	8
96 995 629	3-435-10	2		6-615-10	14		2-142-20			1-22-10	8
96 995 631	3-412-20	3	77 03 066 078	7-343-20	8		2-142-30			1-225-10	24
96 995 632	3-442-10	15	79 03 001 398	6-242-20	3		2-211-10	14		3-413-10	7
96 995 633	4-451-20	7	79 03 001 603	2-533-10	22		6-175-10	33		6-182-20	29
96 995 635	4-451-20	5		2-533-30	18		6-182-20	24		6-182-10	34
96 995 636	7-961-40	2		7-853-20	16		6-182-10	30	79 03 058 023	6-642-20	18
96 995 637	7-841-10	5	79 03 001 708	8-622-10	9		6-242-20	17	79 03 058 027	3-416-10	21
96 995 638	7-961-50	5	79 03 001 869	8-622-10	9		6-643-10	7		6-175-10	39
96 995 639	7-961-50	10		3-391-20	21		6-642-40	17		6-175-20	23
96 995 640	7-842-10	7		6-182-30	9	79 03 032 012	2-211-20	16		6-242-20	36/11
96 995 641	7-844-10	2		7-008-50	5		2-532-10	7		5-561-40	22
96 995 642	7-844-10	2		7-825-10	19		7-853-20	11		6-642-40	20
96 995 643	7-844-20	10		7-841-10	24	79 03 032 028	2-142-10			6-642-30	24
96 995 644	7-961-20	5		7-842-10	17		2-142-20			3-932-10	
96 995 646	6-643-10	2		7-853-20	10		2-142-30		79 03 058 028	5-561-40	22
	7-852-10	14		7-861-20	19		5-561-40	21		6-182-30	12
	7-961-10	7	79 03 002 010	1-033-20	17	79 03 032 070	7-852-10	29		7-008-50	6
	7-961-20	3	79 03 004 115	7-825-10	20	79 03 032 071	7-851-10	14	79 03 058 029	2-211-20	17
96 995 647	7-961-10	6	79 03 005 027	4-454-10	4	79 03 032 224	5-561-10	23		6-242-20	14
96 995 665	4-451-20	1	79 03 007 070	7-854-10	10	79 03 034 018	3-442-10	20		6-615-10	19
96 995 666	4-451-20	4	79 03 007 071	3-391-20	22	79 03 037 004	7-844-10	30		6-615-20	19/13
				3-437-10	20	79 03 037 006	2-171-10	16		6-643-10	6
				8-932-10			2-171-20	14		6-173-10	28
				2-312-10	9		6-642-30	22	79 03 058 030	8-922-10	10
				7-851-10	14	79 03 044 020	8-983-20	10		2-532-10	10
				7-854-10	12		8-983-20-A	10	79 03 058 031	6-182-20	30
				6-175-20	17		8-983-21	10		6-615-20	14
				7-825-10	29	79 03 044 023	1-225-10	30		6-642-40	19
				8-932-10			5-554-10	15		6-242-20	37/13
				8-981-10	12	79 03 044 062	7-861-10	24	79 03 058 038	6-615-10	20
				7-852-10	27		8-983-10	10		6-642-10	27
				7-825-10	21		8-983-11	9			
				8-982-21	11		8-983-11-A	11			

1181 INDEX (suite) U-09 ↓			NUMÉROS	SOUS-GROUPE	REPÈRE	NUMÉROS	SOUS-GROUPE	REPÈRE	NUMÉROS	SOUS-GROUPE	REPÈRE																						
NUMÉROTATION 70 00 000 000 (Suite)			79 03 065 145	3-391-20 3-434-10 3-434-20	23 9 10	79 03 077 123 79 03 078 024 79 03 078 051 79 03 078 999 79 03 079 052 79 03 079 073 79 03 083 140 79 03 083 153	7-825-10 5-584-20 6-175-20 3-394-40 3-394-40 3-394-40 4-373-10 4-373-10 6-175-10 3-435-20 2-141-20 1-123-10 2-211-10 2-211-20	22 13 10 26 35 4 9 9 27 26 10 19 2	79 03 083 185 79 03 083 984 79 03 087 086	1-121-10 1-121-10 1-123-10 1-333-20 1-333-10 1-333-20 1-343-10 1-333-20 5-512-30 5-512-10 5-512-10 5-561-40 3-437-10 8-932-11 3-391-20 3-435-20 2-184-10 2-322-20 6-642-10 2-322-10 2-312-10 7-852-10 7-851-10 8-932-10 7-853-10 7-851-10 7-856-10 6-242-20 7-008-30 7-008-40 8-932-10 8-932-11 7-951-40 7-951-50 7-852-10 7-856-10 7-856-10 7-008-30 7-008-40 7-856-10 7-844-20 7-852-10 3-413-10 2-171-10 2-171-20	17 7 7 7 7 1 2 8 10 6 10 6 30 5 30 4 14 11 38 18	79 03 065 163 79 03 065 995 79 03 066 148 79 03 066 212	1-222-10 4-453-10 1-225-10 2-141-10 2-141-20 2-142-20 2-142-30	6 16 31 8 18 1 10 18 21 12 6 6 7 15 26 18 19 15	79 03 087 092 79 03 087 093 79 03 087 109 79 03 090 199 79 03 090 212	15 15 15 25 29 27 10 26 14 5 5 20 19 13 20 24 9 16 20 29 11 28 13 9 19 13 21 4 29 28 13 14 15 28 22 22 29 28 21 19 15 5 21 19	79 03 066 995 79 03 066 996 79 03 066 999	2-142-20 2-142-30 2-142-10 2-142-20 2-142-30 4-451-10 7-844-20 7-844-10 7-844-10 7-842-10 8-522-10 7-008-40 7-853-10 8-983-10-A 7-008-10 7-852-10 7-742-10 8-983-10 8-983-10-A 8-983-11 8-983-11-A 8-983-20-A 8-983-21 8-983-21-A 7-008-10 7-008-10 7-008-10 8-981-20-A 6-242-20 8-982-11 8-983-10 8-983-10-A 8-983-11 8-983-11-A 8-983-20 8-983-20-A 8-983-21 8-983-21-A 7-825-10 7-825-10	1 10 18 1 10 18 21 6 7 15 26 18 19 15 27 18 9 20 31 11 7 6 6 8 7 7 7 21 21 21 8 1 9 6 5 5 7 7 6 6 6 6 22 22	79 03 067 099	7-844-20 7-844-10 7-842-10 8-522-10 7-008-40 7-853-10 8-983-10-A 7-008-10 7-852-10 7-742-10 8-983-10 8-983-10-A 8-983-11 8-983-11-A 8-983-20-A 8-983-21 8-983-21-A 7-008-10 7-008-10 7-008-10 8-981-20-A 6-242-20 8-982-11 8-983-10 8-983-10-A 8-983-11 8-983-11-A 8-983-20 8-983-20-A 8-983-21 8-983-21-A 7-825-10 7-825-10	79 03 072 083 79 03 072 243 79 03 072 743 79 03 074 052 79 03 074 163	27 18 9 20 31 11 7 6 6 8 7 7 7 21 21 21 8 1 9 6 5 5 7 7 6 6 6 6 22 22	79 03 075 080 79 03 075 081 79 03 075 082 79 03 076 104 79 03 076 997 79 03 077 063	7-008-10 7-008-10 7-008-10 8-981-20-A 6-242-20 8-982-11 8-983-10 8-983-10-A 8-983-11 8-983-11-A 8-983-20 8-983-20-A 8-983-21 8-983-21-A 7-825-10 7-825-10	79 03 077 088 79 03 077 120	22 22	79 03 090 992 79 03 097 003 79 03 097 996 79 03 097 997 79 03 101 053 79 03 101 054 79 03 101 055 79 03 101 099 79 03 107 248 79 03 101 282 79 03 101 756 79 03 101 769 79 03 101 770 79 03 101 771 79 03 201 010 79 03 201 013 79 03 201 022 79 03 201 129 79 03 201 130 79 03 201 131 79 03 201 132 79 03 201 138 79 03 201 151 79 03 234 049 79 03 026 727	1-333-20 5-512-30 5-512-10 5-512-10 5-561-40 3-437-10 8-932-11 3-391-20 3-435-20 2-184-10 2-322-20 6-642-10 2-322-10 2-312-10 7-852-10 7-851-10 8-932-10 7-853-10 7-825-10 7-851-10 7-856-10 6-242-20 7-008-30 7-008-40 8-932-10 8-932-11 7-951-40 7-951-50 7-852-10 7-856-10 7-856-10 7-008-30 7-008-40 7-856-10 7-844-20 7-852-10 3-413-10 2-171-10 2-171-20	26 14 5 5 20 19 13 20 24 9 16 20 29 11 28 13 9 19 13 21 4 29 28 13 14 15 28 22 22 29 28 21 19 15 5 21 19	NUMÉROTATION 90 00 000 000 94 05 724 138 94 05 816 118	2-532-50 2-533-20 2-533-21	5 9 9