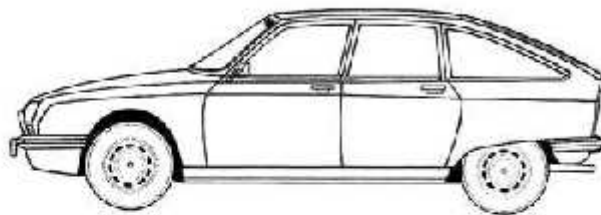


CITROËN GS/GSA



INTERESSENGEMEINSCHAFT

**Diese Dokumentation wurde ausschließlich für
www.gs-gsa-ig.de gefertigt.**

**This document was produced exclusively for
www.gs-gsa-ig.de**

**Ce document a été produit exclusivement pour
www.gs-gsa-ig.de**

Autor: Günter Busse

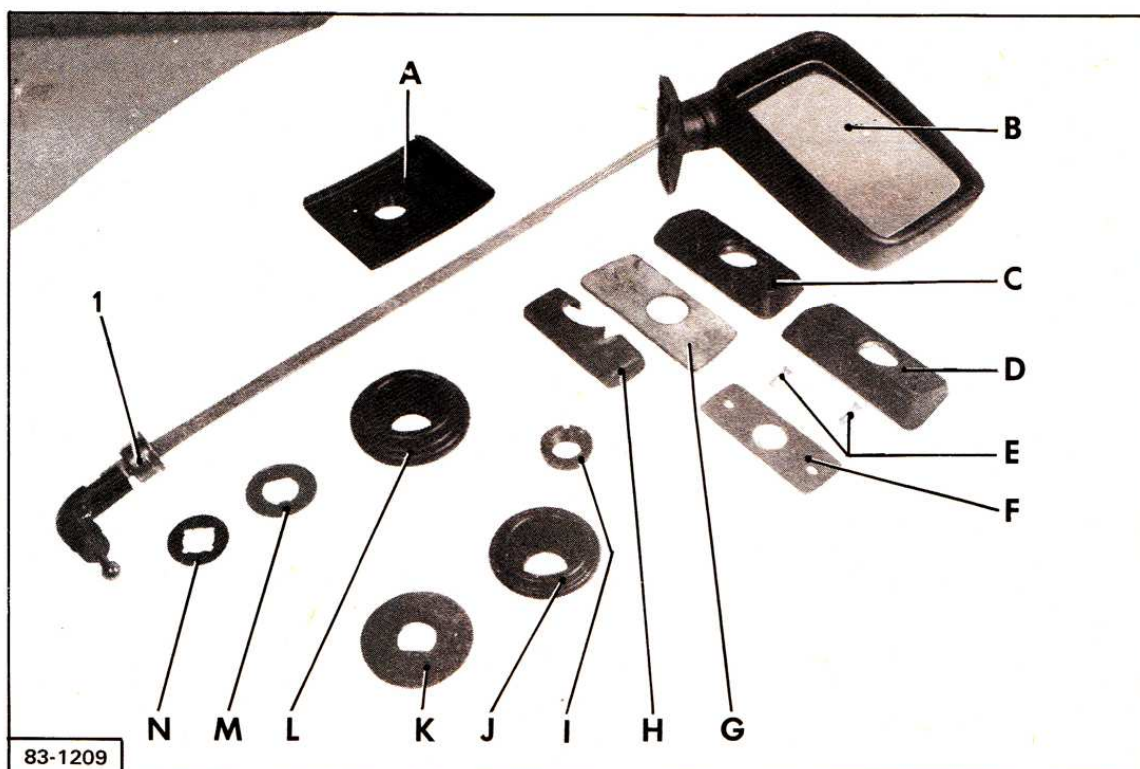
VEHICULES GS, GSA et CX TOUS TYPES

**Montage d'un rétroviseur à commande intérieure
(côté gauche ou droit)**

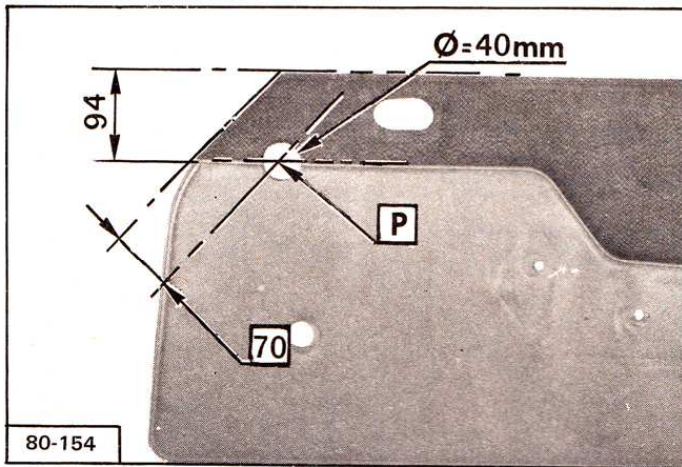
I. Se procurer au Département des Pièces de Rechange :

- Un ensemble gauche 95 598 393
 - Un ensemble droit 95 598 394
- comprenant :

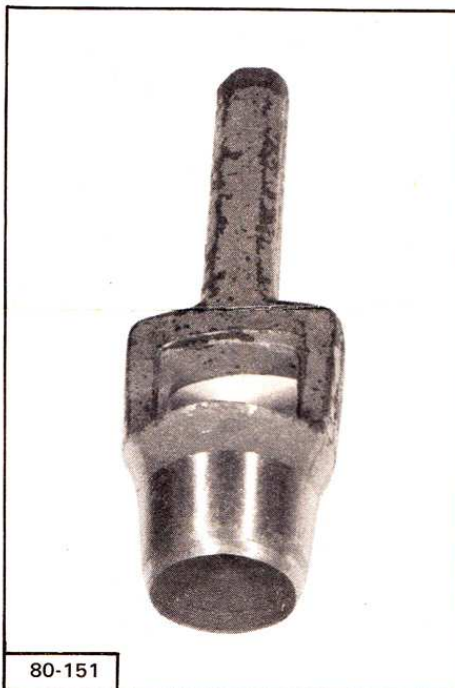
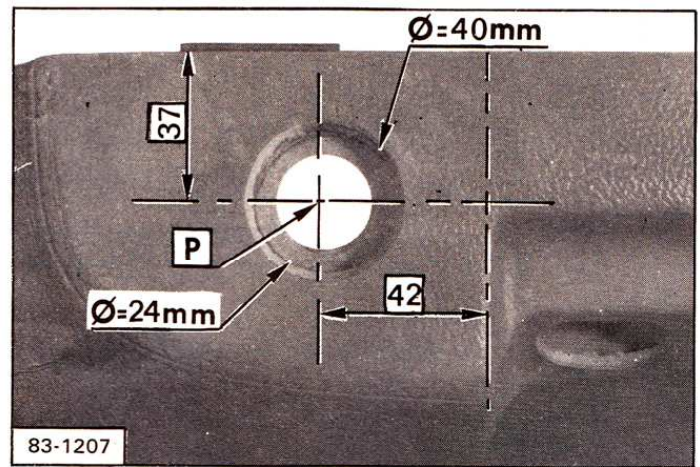
Coef.	Rep.	Désignation	Côté gauche	Côté droit
1	A	Renfort de rétroviseur (CX) :	sans	5 432 945
1	B	Rétroviseur :	95 495 228	95 495 795
1	C	Semelle (GS et GSA) :	75 531 312	95 536 667
1	D	Semelle (CX) :	75 531 415	95 536 671
2	E	Vis :	26 139 029	
1	F	Caoutchouc d'embase de rétroviseur :	95 547 031	
1	G	Caoutchouc de semelle :	95 547 032	
1	H	Cache-embase :	<i>livré avec le rétroviseur</i>	
1	I	Ecrou d'enjoliveur de commande :	75 531 496	
1	J	Enjoliveur de commande (CX) :	75 531 500	
1	K	Rondelle d'appui (CX) :	75 531 499	
1	L	Enjoliveur de commande (GS - GSA) :	75 531 497 * 700	
1	M	Rondelle d'appui (GS - GSA) :	95 548 756	
1	N	Rondelle arrêtoir (GS - GSA) :	95 540 939	



GS - GSA



CX



II. PREPARATION.

Déposer le panneau garni.

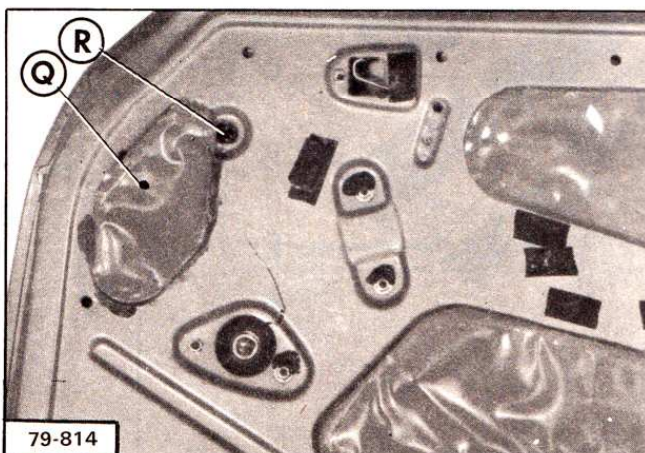
Tracer la position **P** du trou de passage de la commande manuelle.

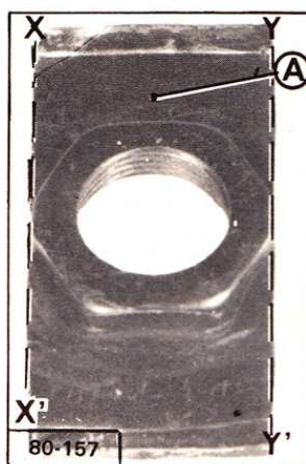
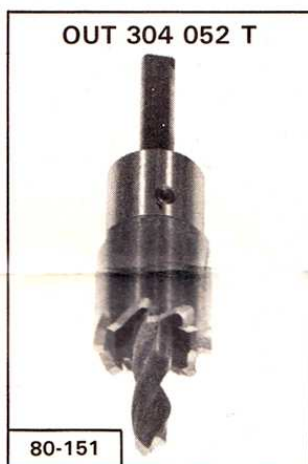
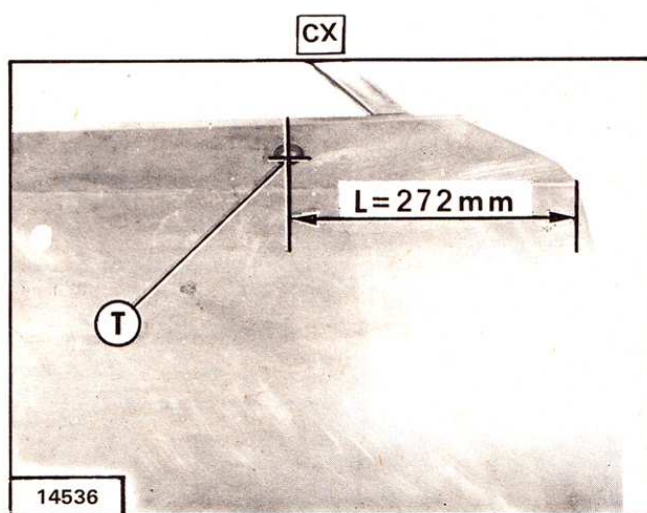
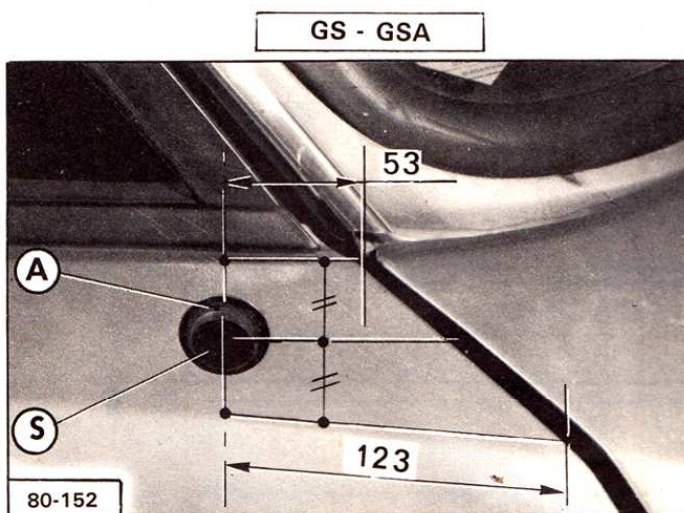
GS - GSA : A l'aide d'un emporte-pièces de $\phi = 40$ mm percer le panneau.

CX : A l'aide d'un emporte-pièces de $\phi = 40$ mm, perforer le garnissage du panneau.
A l'aide d'un emporte-pièces de $\phi = 24$ mm, percer un trou (concentrique avec le précédent) dans le support rigide du panneau.

Décoller (pour la GS - GSA) la feuille d'étanchéité **Q** de l'ajour ainsi que l'adhésif obstruant le trou **R** de passage de la commande de rétroviseur.

REMARQUE : Pour les véhicules GS, il est aussi nécessaire de percer la doublure intérieure de la porte. Présenter le panneau garni pour tracer le trou et percer à l'aide d'une fraise conique au diamètre de la commande intérieure.





PREPARATION (suite)

Côté droit

Tracer et pointer le centre du trou **S** (GS et GSA) ou **T** (CX) sur le panneau extérieur de porte.

Percer impérativement à l'aide d'une fraise $\phi = 32$ mm.
Référence : **OUT 304 052-T**.

Peindre la périphérie du trou pour éviter la corrosion.

REMARQUE : Pour les véhicules GS et GSA, si le panneau extérieur de porte n'est pas muni de renfort avec écrou : modifier le renfort de rétroviseur A de CX.

Tracer deux traits parallèles **X-X'** et **Y-Y'** tangents à l'écrou.

Couper, ébavurer et rabattre les bords.

Planer et peindre le renfort.

Mettre le renfort **A** à sa place à l'intérieur du panneau (le fixer par collage).

Graisser l'écrou du renfort **A**.

III. POSE DU RETROVISEUR.

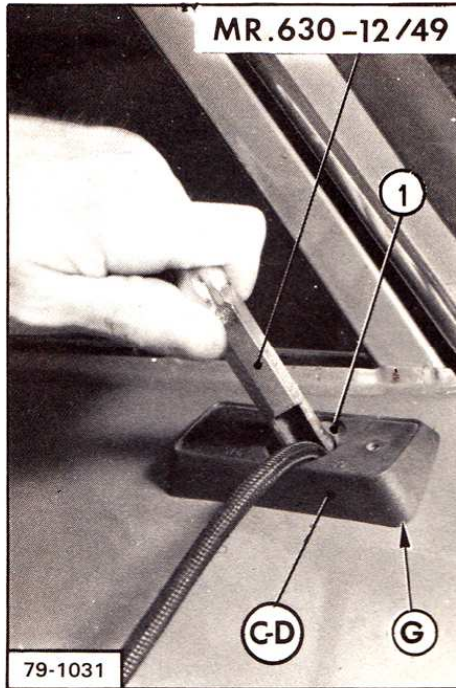
(Côté gauche ou côté droit).

Engager successivement, en respectant le sens, la semelle **C** (GS et GSA) ou **D** (CX) et son caoutchouc **G** autour de la gaine.

Présenter cet ensemble en engageant la commande dans la porte par le panneau extérieur.

Fixer la semelle **C** (GS et GSA) ou **D** (CX) de rétroviseur par la vis (1). (Utiliser la clé

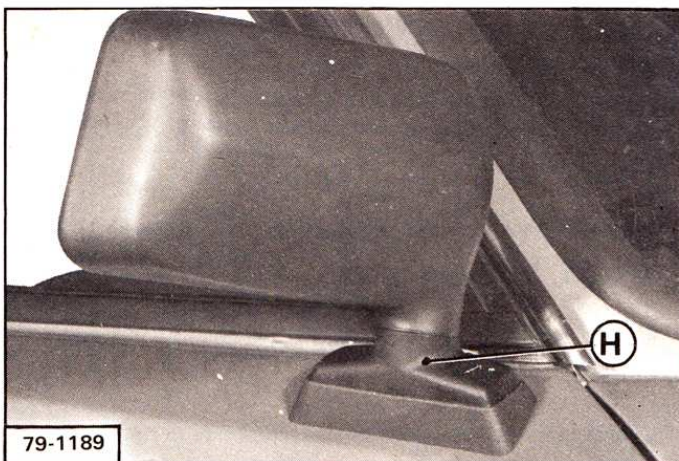
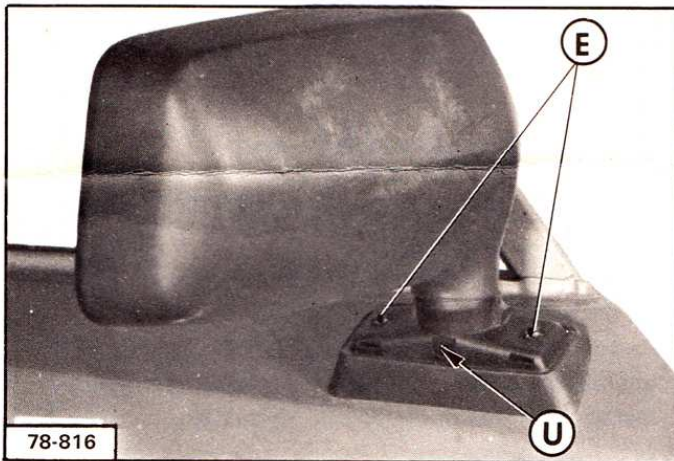
MR. 630-12/49).

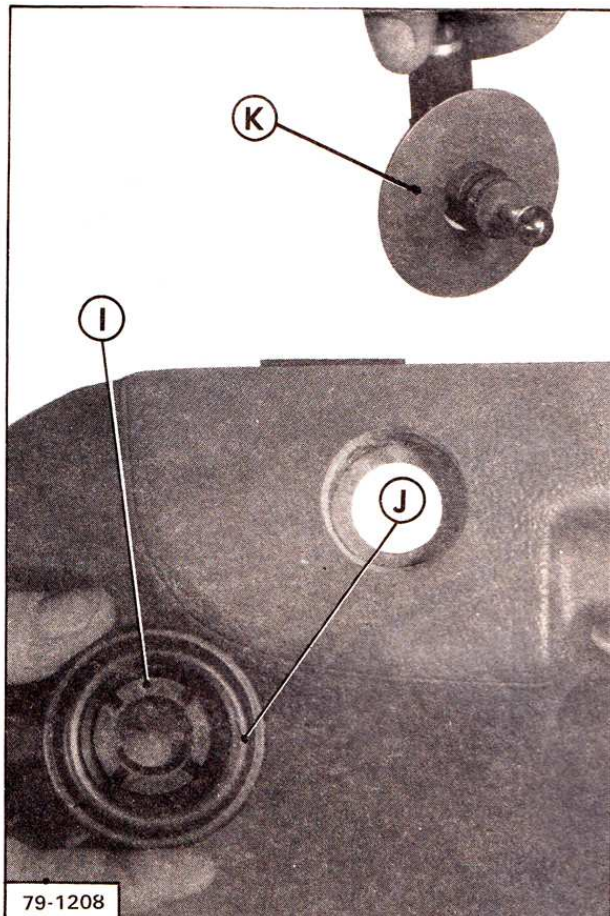
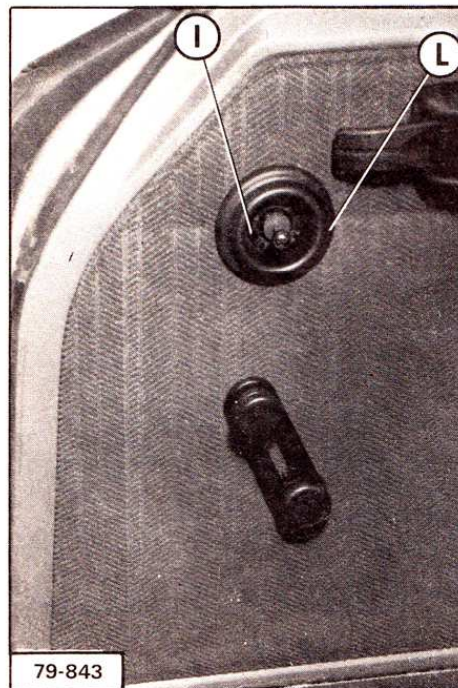
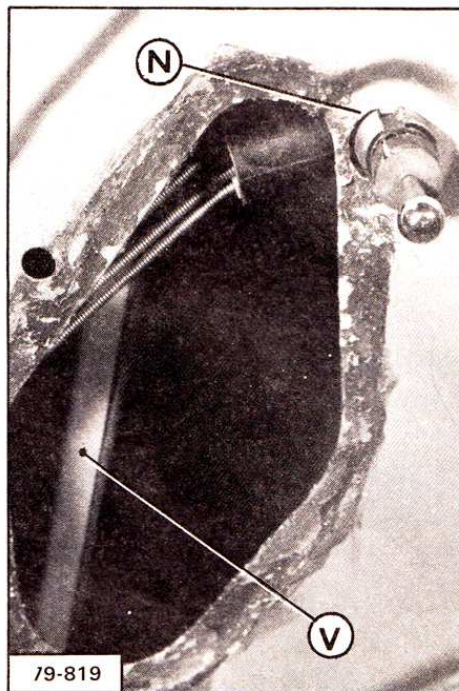


Fixer le rétroviseur sur la semelle (vis **E**).

Respecter le sens de l'embase du rétroviseur (encoche centrale U du côté extérieur).

Fixer le cache-embase **H**.





POSE DU RETROVISEUR (suite).

Passer la rondelle d'appui **K** (CX) ou **M** (GS et GSA) sur le bouton de commande.

En GS et GSA :

Passer la câblerie derrière la glissière **V** et positionner le bouton de commande sur la doublure de porte, le maintenir à l'aide de la rondelle arrêtoir **N**.

Coller la feuille d'étanchéité.

Poser le panneau garni ainsi que les éléments préalablement déposés.

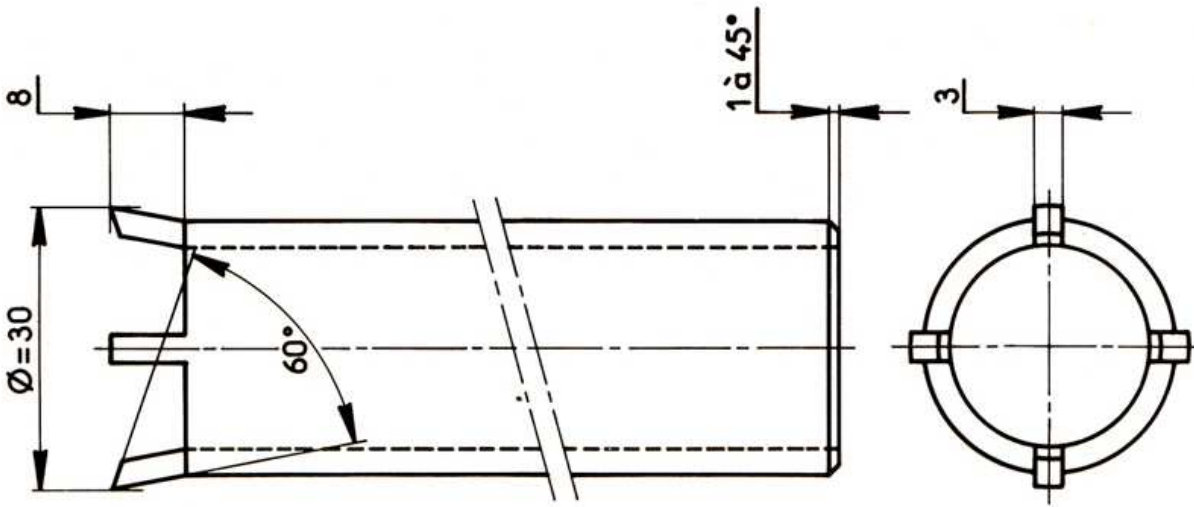
Poser l'enjoliveur de commande **J** (CX) et **L** (GS et GSA).

Poser et serrer l'écrou d'enjoliveur de commande **I** à l'aide de la clé **MR. 630-14/72**

En CX, poser le panneau garni ainsi que les éléments préalablement déposés.

Vérifier le fonctionnement de la commande et nettoyer la porte (si nécessaire).

MR 630-14 / 72



Matière: tube acier 20x27 - L = 160

MR 630-12 / 49

